

[19] 中华人民共和国国家知识产权局

[51] Int. Cl.

G02F 1/133 (2006.01)

G02F 1/136 (2006.01)



[12] 发明专利说明书

专利号 ZL 200410057033.6

[45] 授权公告日 2008 年 1 月 23 日

[11] 授权公告号 CN 100363789C

[22] 申请日 2002.12.30

[21] 申请号 200410057033.6

分案原申请号 02160037.6

[30] 优先权

[32] 2001.12.28 [33] JP [31] 2001-401051

[73] 专利权人 三洋电机株式会社

地址 日本大阪府

[72] 发明人 井上和弘 小间德夫 小川真司

山下彻 小田信彦 石田聪 山田努

[56] 参考文献

US5764324A 1998.6.9

CN1209565A 1999.3.3

US6236440B1 2001.5.22

US 6281952 B1 2001.8.28

JP2001-312253A 2001.11.9

CN1318154A 2001.10.17

审查员 黄金龙

[74] 专利代理机构 北京纪凯知识产权代理有限公司

代理人 程伟 王刚

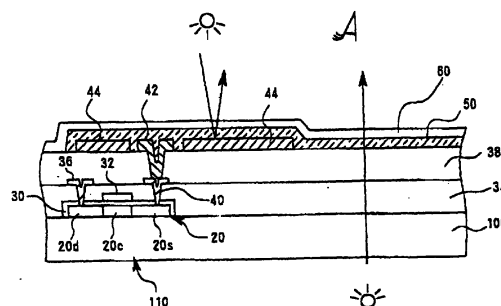
权利要求书 1 页 说明书 14 页 附图 6 页

[54] 发明名称

液晶显示装置

[57] 摘要

一种液晶显示装置，在具备第 1 电极的第 1 基板、与具备第 2 电极的第 2 基板之间封入液晶层，而进行各像素的显示，第 1 基板具备有反射层，其仅形成于部分的一像素区域内，可将透过第 2 基板及第 2 电极而入射的光线反射至液晶层，第 1 电极使用透明导电材料，由该透明导电性材料所形成的第 1 电极，覆盖一像素区域内的透过区域，并在反射区域中直接覆盖并积层于反射层上，第 1 电极侧的液晶配向方位；与第 2 电极侧的液晶配向方位的差值所形成的扭转角设定在 80° 以下，形成于反射区域中的反射层下方形成有间隔调整层，且该反射层的表面形成有绝缘膜，由一像素区域内的反射区域中的第 1 电极与第 2 电极之间的距离所定出的 d_r 间隔与透过区域中的第 1 电极与第 2 电极之间的距



1.一种液晶显示装置,在具备第1电极的第1基板、与具备第2电极的第2基板之间封入液晶层,而进行各像素的显示,其特征在于:

第1基板具备有反射层,其仅形成于部分的一像素区域内,可将透过第2基板及第2电极而入射的光线反射至液晶层,

第1电极使用透明导电材料,

由该透明导电性材料所形成的第1电极,覆盖一像素区域内的透过区域,并在反射区域中直接覆盖并积层于反射层上,

第1电极侧的液晶配向方位;与第2电极侧的液晶配向方位的差值所形成的扭转角设定在 80° 以下,

形成于反射区域中的反射层下方形成有间隔调整层,且该反射层的表面形成有绝缘膜,

由一像素区域内的反射区域中的第1电极与第2电极之间的距离所定出的 d_r 间隔与透过区域中的第1电极与第2电极之间的距离所定出的间隔 d_t 二者的差值,大于反射层的厚度。

2.如权利要求1的液晶显示装置,其特征在于,所述第1电极的透明导电性材料的功函数;与形成于第2基板的液晶层侧的第2电极的透明导电性材料的功函数的差值,低于 0.5eV 。

3.如权利要求1或2的液晶显示装置,其特征在于,在第1基板上,是按各像素形成开关元件;反射层与开关元件呈绝缘而配置于覆盖开关元件的绝缘膜上,形成于覆盖开关元件的绝缘膜上的接触孔内形成有连接用金属层,开关元件与第1电极经由该连接用金属层电性连接。

液晶显示装置

技术领域

本发明涉及一种在各像素内同时设置反射区域与透过区域的半透过型液晶显示装置。

背景技术

液晶显示装置(以下称为 LCD)具有薄形且耗电力低的特征,目前已广泛地使用于计算机、手提式信息机器等显示器上。该种 LCD 是在一对的基板间封入液晶,通过形成在各基板的电极以控制位于其间的液晶配向而执行显示,不同于(阴极射线管)(CRT)显示器、电致发光(Electroluminescence 以下称为 EL)显示器等,由于原理上并不会自行发光,因此欲使之于观看者的前显现影像,乃必须具备光源。

因此,透过型 LCD 采用透明电极做为各基板的电极,并于液晶显示面板后方或侧方配置光源,藉此构造,即使在周围昏暗的状态下亦能够利用液晶面板控制该光源的透过量,而达到明亮的显示。但是,其具有:为了要经常开启光源执行显示,而无法避免因光源所致的电力消耗,而且在白天屋外光线极强的环境下无法确保充分的对比等特性。

另一方面,反射型 LCD 采用太阳或室内灯等外光做为光源,而通过形成于非观察面侧的基板上的反射电极将入射于液晶面板上的此等周围光线予以反射。然后,通过将入射于液晶层而经反射电极反射的光线从液晶面板的射出光量按各像素施行控制来进行显示。反射型 LCD 以此方式采用外光做为光源使用之故,在无外光的情况下即无法进行显示,但不同于透过型 LCD,因无光源所致的耗电问题,故耗电极低,且当屋外等周围十分明亮时即可获得足够的对比。

图 8 在各像素具备薄膜晶体管(TFT: Thin film Transistor)的现有主动矩阵型反射型 LCD 的每一像素平面构造(第 1 基板侧),图 9 则显示位于沿着该图 8 的 C-C 线上的反射型 LCD 的概略剖面构造。

反射型 LCD 以在相隔预定间隔而贴合的第 1 基板 100 与第 2 基板 200 之间封入液晶层 300 的方式构成。第 1 及第 2 基板 100 及 200 采用玻璃基板或是塑料基板等，至少在本例中，配置于观察面侧的第 2 基板 200 采用透明基板。

第 1 电极 100 的液晶侧面，按各像素分别形成薄膜晶体管(TFT, Thin film Transistor)110。例如该 TFT110 的至动层 120 的例如漏极区域上，连接有经由形成于层间绝缘膜 134 的接触孔而对各像素供给数据信号所需的数据线 136，源极区域则经由贯通层间绝缘膜 134 及平坦化绝缘膜 138 的方式所形成的接触孔，而与按各像素形成个别图案的第 1 电极(像素电极)150 连接。

上述第 1 电极 150 使用具备反射机能的 Al、Ag 等构成，该反射电极 150 上形成有用以控制液晶层 300 的初期配向的配向膜 160。

与第 1 基板 100 呈相对配置的第 2 基板 200 的液晶侧，为液晶显示装置时则形成有滤色片(R, G, B)210，而在滤色片 210 之上，则形成有使用铟锡氧化物(ITO, Indium Tin Oxide)等透明导电材料而作成的透明电极 250 做为第 2 电极。此外，该透明电极 250 上形成有与第 1 基板侧相同的配向膜 260。

反射型 LCD 具备有上述构成，入射于液晶面板，经反射电极 150 反射后，再由液晶面板射出的光量，可按各像素予以控制，以进行所希望的显示。

在此，不限于反射型 LCD，其它 LCD 亦为防止残留影像而以交流电压驱动液晶。透过型 LCD 中，不论是第 1 基板上的第 1 电极或是第 2 基板的第 2 电极均必须是透明的，两者均采用 ITO 做为电极材料。因此进行液晶的交流驱动时，第 1 及第 2 电极可彼此在大致相同的条件下将正、负电压施加于液晶上。

发明所欲解决的课题

但是，如上述图 9 所示，在采用金属材料所作成的反射电极做为第 1 电极 150，而采用 ITO 等透明金属氧化材料所作成的透明电极做为第 2 电极 250 的反射型 LCD 中，会因驱动条件，而产生显示的闪烁，或液晶的残留影像等问题。该问题在例如最近所报导的低于临界闪烁频率(CFF, Critical Flicker Frequency)驱动液晶时更为显著。所谓低于

CFF 的驱动,其目的在于追求 LCD 的进一步低耗电化,使液晶的驱动频率(大约为分别形成在与第 1 及第 2 电极的相对区域的各像素中的液晶(液晶容量)的数据写入频率)低于例如以(美国)国家电视标准委员会(National Television Standards Committee)NTSC 规格等为基准的 60Hz,人类肉眼可感测到闪烁的 CFF 以下,例如 40Hz 至 30Hz。但是若利用此种低于 CFF 的频率驱动现有反射型液晶面板的各像素时,将使上述闪烁或液晶的残留影像问题更形显著,而导致显示品质大幅降低的问题。

关于图 8、图 9 所示的反射型 LCD 的闪烁或液晶残留影像的发生原因,根据申请人的研究结果得知,其原因之一是出自第 1 及第 2 电极对上述液晶层 300 的电气性质非对称性。该非对称性起因于使用在第 2 电极 250 的 ITO 等透明金属氧化物的功函数(work function)约为 4.7eV 至 5.2eV,而使用于第 1 电极 150 的 Al 等金属的功函数约为 4.2eV 至 4.3eV 程度,而两者的差距过大之故。功函数的相异,在将同一电压施加于各电极时,实际上经由配向膜 160、260 而感应于液晶界面的电荷会产生差值。通过感应于该种液晶配向膜界面中的电荷差值,使液晶层内的杂质离子等偏向一方的电极侧,结果导致残留的 DC 电压蓄积于液晶层 300。而液晶的驱动频率愈低,该残留 DC 对于液晶的影响则愈大,致使闪烁及液晶的残留影像问题更形显著,因此,低于 CFF 的驱动尤有其实际的困难。

此外,过去所熟知的反射型 LCD 的构造,如透过型 LCD,一般将 ITO 使用于第 1 第 2 电极上,并在第 1 基板外侧(与液晶相反侧)另外设置反射板。但是,在第 1 基板外侧另外设置反射板时,会依透明的第 1 电极 150 与透明第 1 基板的厚度大小延长光路长,而产生因视差所致的显示品质的降低。因此在要求高显示品质的显示用反射型 LCD 上,乃使用反射电极做为像素电极,而会如上述的在驱动频率下降时,便会产生闪烁,因此无法通过降低驱动频率来达到低耗电的目的。

最近,有关即使于屋外或暗处亦可清晰地观看的显示器方面,同时具备有反射机能与光透过机能的半透过型 LCD 已有人提案,并受到瞩目。该种透过型 LCD,为达成半透过型而使用与透过型 LCD 相同的 ITO 等透明电极,并为达成反射型而使用 Al 等反射特性良好的反射电

极。即使是该种半透过型 LCD，也与其它 LCD 一样，必须力求降低耗电量，因此，今后，与上述反射型 LCD 的情况相同，必须达到在低于 CFF 的驱动下亦可获得良好显示品质的目的。

现行的半透过型 LCD，与透过型 LCD 同样先积层透明电极，接着，再将反射电极积层于该透明电极上的部分区域。根据如此的积层顺序，只须在透过型 LCD 的制程中，于透明电极形成后追加形成反射电极的制程，为主动矩阵型 LCD 时，开关元件与透明电极的连接，可在与透过型 LCD 相同的制程中完成，而形成于透明电极上的反射电极直接与透明电极进行电性连接。因此，可通过与透过型 LCD 的情形大致相同的制程，使像素电极形成于各像素中，而该像素电极具备有可使透明电极与覆盖透明电极的部份的反射电极得以电性方式形成一体的反射机能与透过机能。

但是，将电极配置成该种积层顺序时，于第 1 基板侧的反射区域中，反射电极被配置在液晶层侧，而因其与第 2 基板侧的透明第 2 电极间的功函数差值，会与上述反射型 LCD 相同地因液晶的交流驱动的非对称性而引起的闪烁等问题。

尤其是，半透过 LCD 的一像素内的液晶层侧存在有形成上述反射电极的区域，及未形成的区域，因反射区域与透过区域中所发生的闪烁及液晶残留影像等的产生方式不同，而可能使液晶产生局部残留影像等不良情况更形显著。此外，在切换反射模式与透过模式时，可能使显示品质产生激烈变化，而该种激烈变化、或是场所所致的显示品质的差异，将导致显示装置的品质降低。

此外，因反射模式与透过模式在同一面板上执行之故，当反射区域与透过区域的光学特性不同时，必须考虑其差异性，虽未能达到最佳化，但仍须尽可能有效地进行调整。

为解决上述课题，本发明的目的在提供一种液晶显示装置，使半透过型 LCD 具有可对液晶层施加驱动电压的第 1 及第 2 电极的电气特性，并具备无闪烁或视差影响，可提高显示品质且耗电力低的反射机能。

发明内容

本发明是为了达成上述目的而创作，具备有以下特征。

一种液晶显示装置，在具备第1电极的第1基板、与具备第2电极的第2基板之间封入液晶层俾进行各像素的显示，所述第1基板具备有：仅形成于部分的一像素区域内而可将透过所述第2基板及所述第2电极而入射的光反射至所述液晶层的反射层，所述第1电极是采用透明导电材料，由该透明导电性材料所形成的第1电极，覆盖一像素区域内的透过区域，并在反射区域中直接覆盖并积层于所述反射层上，所述第1电极侧的液晶配向方位，与所述第2电极侧的液晶配向方位的差值所形成的扭转角设定为 60° 以上，在一像素区域内，由所述反射区域中的所述第1电极与所述第2电极的距离所定出的间隔 dr ；与由所述透过区域中的所述第1电极与所述第2电极的距离所定出的间隔 dt 大致相等。

如上所述，在一像素区域内形成有反射区域与透过区域的半透过型液晶显示装置，不论是形成有反射层的反射区域或是透过区域，均于第1基板侧的液晶层侧配置由透明导电材料所形成的第1电极，而仅在反射区域的该第1电极下层设置反射层。如此，由于反射区域与透过区域均形成在液晶层侧配置透明导电材料所形成的第1电极，因此在使用于第1电极上的透明导电材料上，较容易采用与使用在第2电极的透明导电材料的功函数相似的材料。藉此，可利用第1电极与第2电极在对称性良好的状态下驱动液晶层。尤其在各像素的液晶层的驱动频率低于 60Hz 时，也能够防止闪烁等的产生而达到高品质的显示。

此外，如上所述，当角度为大于 60° 的扭转角时，用以获得对应液晶的扭转角的最佳反射率或透过率的位于反射区域及透过区域的各晶胞间隔约为一致。因此扭转角大于 60° 时，如上所述，可通过将间隔 dr 与 dt 设定为大致相等，而分别在反射区域、透过区域获得最大的反射率，透过率。

本发明另一实施例的液晶显示装置，是在具备第1电极的第1基板与具备第2电极的第2基板之间封入液晶层而进行各像素的显示，所述第1基板上具备有仅形成于部分的一像素区域内，且可将透过所述第2基板及所述第2电极入射的光线反射至所述液晶层的反射层，所

述第 1 电极使用透明导电材料，由该透明导电性材料所形成的第 1 电极，覆盖一像素区域内的透过区域，并在反射区域中直接覆盖并积层于所述反射层上，所述第 1 电极侧的液晶配向方位，与所述第 2 电极侧的液晶配向方位的差值所形成的扭转角设定在 80° 以下，且形成于所述反射区域中的所述反射层下方形成有间隔调整层，且该反射层的表面形成有绝缘膜，由一像素区域内的所述反射区域中的所述第 1 电极与所述第 2 电极之间的距离所定出的间隔 d_r ，与所述透过区域中的所述第 1 电极与所述第 2 电极之间的距离所定出的间隔 d_t 的差值，大于所述反射层的厚度。

如此，采用扭转角小于 80° 的液晶层时，可通过用以获得对应液晶的扭转角的最佳反射率或透过率的位于反射区域及透过区域的各晶胞间隔互异，并将间隔 d_r 与 d_t 的差值设定为至少大于反射层的厚度的适当值，而分别在反射区域、透过区域获得最大的反射率、透过率。

本发明的另一实施例，上述的液晶显示装置，通过将所述第 1 电极的所述透明导电性材料的功函数；与形成于所述第 2 基板的液晶层侧的所述第 2 电极的透明导电性材料的功函数的差值设定在 0.5eV 以下，而通过第 1 电极与第 2 电极在良好的对称性下驱动液晶。

本发明的另一实施例，上述的液晶显示装置，在所述第 1 基板上，按各像素形成开关元件，所述反射层与所述开关元件呈绝缘而形成于覆盖所述开关元件的绝缘膜上，形成于覆盖所述开关元件的所述绝缘膜上的接触孔内形成有连接用金属层，所述开关元件与所述第 1 电极经由该连接用金属层而电性连接。

如此，在液晶侧配置第 1 电极的构成中，通过使连接用金属层介于薄膜晶体管等的开关元件与第 1 电极之间，而在形成于第 1 电极下层之上述反射层的图案时，可防止开关元件的电极或主动层劣化，以确实连接形成于反射层上的第 1 电极与开关元件。

附图说明

图 1 本发明实施例的主动矩阵型半透过型 LCD 的第 1 基板侧的概略平面构成图；

图 2 位于图 1A-A 线的第 1 基板侧的概略剖面构成图；

图 3 位于图 1B-B 线的半透过型 LCD 的概略剖面构成图；

图 4 显示透过区域反射区域中的透过率、反射率与液晶扭转角的相关性的说明图；

图 5 显示透过区域反射区域中的最佳 Δnd 的液晶的扭转角相关性的说明图；

图 6 位于图 1A-A 线的第 1 基板侧但不同于图 2 构造例的概略剖面构成图；

图 7 位于图 1B-B 线的半透过型 LCD 但不同于图 3 构造例的概略剖面构成图；

图 8 现有主动矩阵型反射 LCD 的第 1 基板侧的部分平面构造图；

图 9 位于沿着图 8C-C 线的现有反射型 LCD 的概略剖面构造图。

图中符号说明：

20 主动层(p-Si 层)	20c 信道区域
20s、20d 源极-漏极区域	30 栅极绝缘膜
32 栅极(栅极线)	34 层间绝缘膜
36 漏极(数据线)	38、39 平坦化绝缘膜
40 源极	42 连接用金属层
44 反射层	50、150 第 1 电极
60、160、260 配向膜	100 第 1 基板
110 薄膜晶体管 TFT	200 第 2 基板
210 滤光片	250 第 2 电极
300 液晶层	dr、dt 晶胞间隔

具体实施方式

以下，运用图面以说明本发明的最佳实施例(以下称为实施例)。

图 1 显示使用半透过型的主动矩阵型 LCD 做为本实施例第 1 半透过型 LCD 时的第 1 基板侧的部分平面构成，图 2 显示位于沿着图 1 的 A-A 线的 1 像素的 TFT 附近的概略剖面构成，而图 3 显示位于沿着图 1B-B 线的 LCD 全体的概略剖面构成。主动矩阵型 LCD 在显示区域内以主动矩阵状设置多数像素，并对各像素而设置 TFT 等开关元件。开关元件设于第 1 及第 2 基板的一方，在本例中，按各像素形成于第 1 基板 100 侧，该开关元件上连接有以个别图案形成的像素电极(第 1 电

极)50。

第1及第2基板100、200使用玻璃等透明基板,在与第1基板100相对的第2基板200侧,与以往相同,为彩色型时则形成滤色片210,并在该滤色片210上形成由透明导电材料所形成的第2电极250。第2电极250的透明导电材料,采用铟锌氧化物(IZO, Indium Zinc Oxide)或ITO等。另外,为主动矩阵型LCD时,该第2电极250则形成对应各像素的共通电极。此外,在该第2电极250上形成有由聚酰亚胺等所形成的配向膜260。

对于上述构成的第2基板侧,在本实施例中,采用具有对应第1基板侧的液晶层300的电性特性的电极构造。具体而言,在第1基板100上的配向膜正下方,非积层反射金属电极,而是积层与第2电极250具类似功函数的材料,亦即,IZO或ITO等,由与第2电极250相同的透明导电材料所形成的第1电极50则以大致覆盖一像素区域全面的方式积层。此外,在本实施例中,为达成半透过性,而如图标地在一像素区域中形成:将第2基板200侧入射至液晶层300的光予以反射的反射区域;可使背光等光线由第1基板100侧透过第2基板侧的透过区域。其中,在反射区域中形成有反射层44直接覆盖于上述第1电极50,以反射来自第2基板侧的入射光。此外,在透过区域中,上述反射层44呈敞开状态而不存在,在该区域中直接在后述的平坦化绝缘膜38上形成第1电极50。

第1电极50所使用的材料,与第2电极250相同,藉此,相同功函数的电极可隔着位于中间的配向膜60,260而配置于液晶层300上,因此,通过第1电极50与第2电极250可使液晶层300在对称性极佳的状态下进行交流驱动。但是,第1电极50与第2电极250的功函数无须完全相同,两者只须在液晶层300能够以良好的对称性进行驱动的范围即可。例如,只要将两电极的功函数的差值设定在 0.5eV 以下,即使液晶的驱动频率低于上述的CFF,也能够防止闪烁或液晶的残留影像,而呈现高品质的显示。

符合上述条件的第1电极50及第2电极250,例如可在第1电极50上使用IZO(功函数 4.7eV 至 5.2eV),而在第2电极250上使用ITO(功函数 4.7eV 至 5.0eV),或可两者交换,在选择材料时,可先考虑透过

率、图案精度等制程上的特性或制造成本等，再分别选择使用于各电极的材料。

反射层 44，使用 Al、Ag 或此等金属的合金(在本实施例中为 Al—Nd 合金)等具优良反射特性的材料，且至少使用于其表面侧(液晶层侧)。此外，反射层 44 可以是 Al 等金属材料的单层，或设置 Mo 等高熔点金属层，以做为与平坦化绝缘膜 38 相接的基底层。由于形成此种基底层后，可提升反射层 44 与平坦化绝缘膜 38 的密接性，故有助于元件可靠性的提升。

如上所述，反射层 44 由 Al 等导电性材料所构成，而积层于该反射层 44 上的第 1 电极 50 与反射层 44 呈电性绝缘。绝缘的理由，是采用 IZO 或 ITO 等做为第 1 电极 50 的材料时，此等材料可利用溅镀法成膜(film-forming)。换言之，由 Al 等所形成的反射层 44 通过暴露于溅镀的环境中，使表面产生氧化反应，而由自然氧化膜所包覆。因此，在本实施例中，该反射层 44 不似以往的反射型 LCD 做为驱动液晶的第 1 电极利用，而是以形成于反射层 44 上的透明导电层做为第 1 电极 50 使用而对液晶层 300 施加对应显示内容的电压。

其次，说明本实施例所设定的液晶的扭转角、与反射区域中的第 2 电极 250 与第 1 电极 50 之间的距离[晶胞间隔] dr 、透过区域中的第 2 电极 250 与第 1 电极 50 之间的距离[晶胞间隔] dt 的关系。在本实施例中，液晶的扭转角，相当于第 1 基板 100 侧位于由配向膜 60 所控制的液晶的初期配向在基板面内的方位(擦磨角 rubbing angle)，及第 2 基板 200 侧位于由配向膜 260 所控制的液晶的初期配向在基板面内的方位(擦磨角)的差值。

在图 2 及图 3 所示的 LCD 的构成上，液晶的扭转角设定为大于 60° ，例如为 63° ，而最好设定为大于 70° 。反射区域中的晶胞间隔 dr ，与透过区域中的晶胞间隔 dt ，如图 3 所示，设定为大致相等。此外，实际上，由于在透过区域中反射层 44 呈敞开状，且透明的第 1 电极 50 同时形成于透过区域与反射区域两方，因此晶胞间隔 dr 与 dt 的所谓大致相等，是指包含有反射层 44 的膜厚的差值的情形。

图 4 及图 5，是表示申请人针对对应液晶的扭转角的半透过型 LCD 在反射区域及透过区域中的特性进行评估的结果图。图 4，显示将相同

电压施加于液晶时，反射区域的反射率以及透过区域的透过率的扭转角相关性。由图 4 可知，首先，反射区域中的反射率，几乎不具有扭转角相关性，不论位于何种角度均可获得充分的反射率。反之，透过区域中的透过率，则随着扭转角变大而逐渐降低。因此，由图 4 所得结果可了解到扭转角愈小，除反射率外可同时获得充分的透过率，而加大扭转角时，则必须考虑在透过区域的透过率设定不得低于容许值。

图 5 显示可达成最佳反射率、透过率的 Δnd (以下称为最佳 Δnd)的扭转角相关性。但是， Δn 指液晶的折射率各向异性， d 则代表晶胞间隔[第 1 电极与第 2 电极的距离]。由图 5 可知，扭转角在 60° 左右，或更理想的 70° 以上时，反射区域的最佳 Δnd 与透过区域的最佳 Δnd 呈大致一致。另一方面，透过区域的最佳 Δnd 变化虽少，但是当扭转角小于 70° 时，将使反射区域的最佳 Δnd 变小。间隔 d 的值等并不限于由图 5 例所求出的值，但是由上述图 5 的结果得知，当扭转角大于 60° 程度，或是大于理想的 70° 时，因透过区域的晶胞间隔 dt 与反射区域中的晶胞间隔 dr 的最佳 Δnd 大致相等，因此，如图 2 及图 3 所示，可通过将晶胞间隔 dt 、 dr 设定为与该最佳 Δnd 对应的大致相同晶胞间隔，而获得最大的反射率、透过率。

另一方面，当扭转角小于 80° ，具体而言，当其小于 70° 时，根据图 5 显示，透过区域的最佳 Δnd ，由 0.26 变化为 0.275 左右，而反射区域的最佳 Δnd ，当扭转角为 70° 时约为 0.255 的值，而当扭转角为 0° 时则降低为 0.14。

在此例中，由于半透过型之故，液晶(亦即 Δn 的值)，无论在反射区域或透过区域中均相同，因此当扭转角小于 70° 时，必须决定第 1 电极 50 与第 2 电极 250 之间的间隔，使对应各个最佳 Δnd 的不同晶胞间隔 dr 、 dt 得以产生于反射区域与透过区域之中。若能将各间隔设定为最佳值，便可获得最大反射率、透过率。至少，必须将反射区域的间隔 dr 设定成小于透过区域的间隔 dt 。举例而言，图 5 所使用的液晶的 Δn 为 0.072 时，在扭转角为 0° 的情况下，透过区域的最佳间隔[dt]为 $3.37 \mu m$ ，而反射区域的最佳间隔[dr]为 $1.94 \mu m$ 。简单而言，当扭转角为 0° 时，只须将反射区域的间隔 dr 设定在约为透过区域的间隔 dt 的 $1/2$ 即可。此外，由上述图 4 所示结果得知，扭转角较小时，可提

高显示角度相关性的透过区域中的透过率，因此可通过缩小扭转角度，并在反射区域与透过区域中分别将晶胞间隔设计成不同值，而获得更高的透过率、反射率。

图 6 及图 7 显示，在扭转角小于 80° 的情况下，于反射区域与透过区域中将各晶胞间隔设定成最佳值时的情况，亦即多间隔构造。图 6 位于上述图 1A-A 线的第 1 基板侧的概略剖面构造，图 7 是位于图 1B-B 线的 LCD 概略剖面构造。图 6 及图 7 是与上述的图 2 及图 3 相对应，其相异点在于采用多间隔构造，而在反射区域与透过区域中分别具有不同的间隔。

如上所述，当扭转角小于 80° 时，所要求的构造必须是反射区域中的间隔 $d_r <$ 透过区域中的间隔 d_t ，此可通过在反射层 44 的下层形成所希望的厚度的间隔调整层而达成。在图 6 及图 7 所示例中，是利用平坦化绝缘膜 38 做为该间隔调整层，并根据所要求的 d_r 、 d_t 将该平坦化绝缘膜 38 的厚度在反射区域中加厚，而在透过区域中减薄。例如，事先依照所需的足够厚度在反射区域中形成该平坦化绝缘层 38 后，再于透过区域选择性地蚀刻平坦化绝缘膜 38 以减薄其厚度。当然，亦可在反射区域中，于平坦化绝缘层 38 的外，另于该绝缘层 38 与反射层 44 之间形成专用的间隔调整层。

接下来，参照图 1 至图 3 以及图 6、图 7，说明本实施例的半透过型主动矩阵 LCD 中，用以使第 1 电极 50 与所对应的 TFT110 确实连接的构造，以及达成该构造的制造方法。此外，不论是采用图 6、图 7 所示的多间隔构造，或是采用图 2 及图 3 的单一间隔构造，TFT110 与所对应的第 1 电极 50，可通过与下列大致相同的步骤形成。

在本实施例中，TFT110 采用顶端栅极型，而主动层 20 则是使用通过激光退火处理非晶质硅而多晶化的多晶硅(p-Si)。当然，TFT110 并不限于顶端栅极型 p-Si，其亦可是底部栅极型，或于主动层上采用 a-Si。掺杂于 TFT110 的主动层 20 的源极、漏极区域 20s、20d 中的杂质，可以是 n 导电型、或 p 导电型的任一种，在本实施例中，则是掺杂 n 导电型杂质，并采用 n-ch 型的 TFT 110。

TFT110 的主动层 20 由栅极绝缘膜 30 所覆盖，而在栅极绝缘膜 30 上则形成有由 Cr 等所形成兼用栅极线的栅极 32。此外，在形成该栅极

32 后, 以该栅极为屏蔽而于主动层 20 上形成掺杂有上述杂质的源极-漏极区域 20s、20d, 以及未掺杂杂质的信道区域 20c。接着, 覆盖该 TFT110 全体以形成层间绝缘膜 34, 于该层间绝缘膜 34 上形成接触孔后, 形成电极材料, 并分别经由该接触孔, 使源极 40 与上述 p-Si 主动层 20 的源极区域 20s 连接, 并使漏极 36 与漏极区域 20d 连接。此外, 在本实施例中, 漏极 36 兼用对应各 TFT110 显示内容而供给数据信号的数据线。另一方面, 源极 40 如后述地与像素电极的第 1 电极 50 连接。

在形成源极 40 及漏极 36 后, 将基板全面予以覆盖以形成由丙烯酸树脂等树脂材料所形成的平坦化绝缘膜 38。在此, 若是采用图 6 及图 7 所示的多间隔构造时, 则在反射区域中使平坦化绝缘膜 38 形成至所需要的厚度后, 于透过区域中通过蚀刻减薄其厚度, 或是, 以透过区域为基准, 先于基板全面形成使基板上表面平坦化时所需的厚度的平坦化绝缘膜 38, 接着, 于反射区域中选择性地形成必要厚度的间隔调整层。此时的间隔调整层的形成, 与平坦化绝缘膜 38 相同, 只要采用可使上面平坦的材料, 便可维持形成于上层反射层 44 的反射面的平坦性, 但并不限定为此, 亦可使用其它绝缘材料。

如上所述, 在形成平坦化绝缘层 38(包含间隔调整层)后, 于源极 40 的形成区域中形成接触孔, 并于该接触孔中形成连接用金属层 42, 以连接源极 40 与该金属层 42。使用 Al 等做为源极 40 时, 通过采用 Mo 等金属材料做为金属层 42, 可使与源极 40 的连接形成良好的欧姆接触。此外, 亦可省略源极 40。此时, 金属层 42 与 TFT110 的硅晶主动层 20 连接, 而 Mo 等金属则可与该种半导体材料间确立欧姆接触。

于连接用金属层 42 的积层、图案化后, 先通过蒸镀或溅镀法使反射层用的 Al-Nd 合金、或 Al 等具有优良反射特性的反射材料层积层于基板全面。所积层的该反射材料层以蚀刻除去, 使之不会妨碍到金属层 42 与其后形成的第 1 电极 50 之间的接触, 同时亦不残留于 TFT110 的源极区域附近(金属层 42 的形成区域)以及透过区域中, 例如图 1 所示图案的反射层 44 形成于各像素的反射区域。此外, 为了防止 TFT110(尤其是信道区域)受到光的照射而产生泄漏电流, 并尽可能地扩大可反射的区域(亦即显示区域), 在本实施例中, 反射层 44 如图 1

所示地，积极地形成于 TFT110 的信道上方区域。

在图案化该种反射层 44 时，由上述 Mo 等所形成的金属层 42，具备有相当的厚度(例如 $0.2\ \mu\text{m}$)，而且对蚀刻液亦具有相当的耐蚀性。因此即使在蚀刻去除金属层 42 上的反射层 44 后，该金属层 42 也可在不被完全去除的情况下残留于接触孔内。此外，在许多情况下，由于源极 40 等是由与反射层 44 相同的材料(A1 等)所构成，因此在上述金属层 42 不存在的情况下，源极 40 会被反射层 44 的蚀刻液所侵蚀而产生断线等情事。但通过设置如本实施例的金属层 42，便可承受反射层 44 的图案化蚀刻，并维持与源极 40 之间的美好电性连接。

在反射层 44 的图案化后，通过溅镀法使透明导电层积层以覆盖包含反射层 44 的基板全面。在此，如上所述，由 A1 等所形成的反射层 44 表面，此时虽由具绝缘性的自然氧化膜所覆盖，但是 Mo 等高熔点金属即使暴露于溅镀环境下，其表面亦不会产生氧化。因此，露出于接触区域的金属层 42，与积层于该金属层 42 上的第 1 电极用透明导电层之间，可进行欧姆接触。透明导电层于成膜后，如图 1 所示，是按各像素独立，并在一像素区域中图案化而形成反射区域与透过区域的共通形状，藉此而获得像素电极(第 1 电极)50。此外，在第 1 电极 50 图案形成于各像素区域后，形成由聚酰亚胺等所构成以覆盖基板全面的配向膜 60，而完成第 1 基板侧。的后，以一定的间隔隔离已形成配向膜 260 的第 2 基板侧及该第 1 基板 100，并使基板周边部分贴合，最后再于基板间封入液晶而完成液晶显示装置。

在此，用以连接 TFT110 与第 1 电极 50 的连接用金属层 42，即使在源极 40 通过 Mo 等高熔点金属层而夹设有 A1 层的多层构造下，亦能够与该多层构造的源极 40 维持良好的连接。源极 40 的该种多层构造，构成自主动层 20 侧起依序积层 Mo 层/A1 层/Mo 层的构造，通过在 p-Si 所形成的主动层 20 侧形成 Mo 层，可避免 Si 原子在 A1 层中移动而使主动层产生缺陷，此外通过在最上层形成 Mo，即使经过接触孔的形成、金属层 42 的形成、蚀刻步骤，也能够维持与金属层 42 之间的美好电性连接。此外，在本实施例中，连接用金属层 42，采用与多层构造的源极 40 的最上层相同的 Mo 等材料，因此，可与该种源极 40 形成极为良好的接触。

此外，上述接触用金属层 42，亦可具备如同上述源极 40 般的多层构造。该种多层构造，可采用例如自下层起依序为 Mo 等高熔点金属层/A1 等导电层/Mo 等高熔点金属层的 3 层构造、或是 A1 等导电层/Mo 等高熔点金属层的 2 层构造。采用该种多层金属层 42 时，配置于下方的源极 40，可以是上述的多层构造，亦可以是 A1 等单层构造。此外，亦可使该连接用金属层 42 直接与主动层 20 接触，于该情况下，亦可采用与上述相同的 3 层或 2 层构造作为金属层 42。金属层 42 无论在任何情况，皆必须可承受反射层 44 的蚀刻，且在形成第 1 电极 50 时，可在表面不形成绝缘膜的状态下维持稳定的电性连接特性，至少，在与第 1 电极 50 相接的表面侧最好形成有高熔点金属层。

发明的效果

如以上所说明，根据本发明，即使半透过型 LCD 必须选择性地于一方基板侧的反射区域上形成反射层，也能够将具有同等特性的第 1 电极与第 2 电极配置在液晶层的同等位置，因此可以良好的对称性交流驱动液晶。因此，即使将液晶的驱动频率设定在例如低于 CFF 时，也能够避免闪烁及残留影像的发生，而提供具高品质显示机能的半透过性 LCD。此外，可通过对应液晶层的扭转角而调整反射区域及透过区域的晶胞间隔，而在反射区域及透过区域中达到最佳的反射率、透过率。

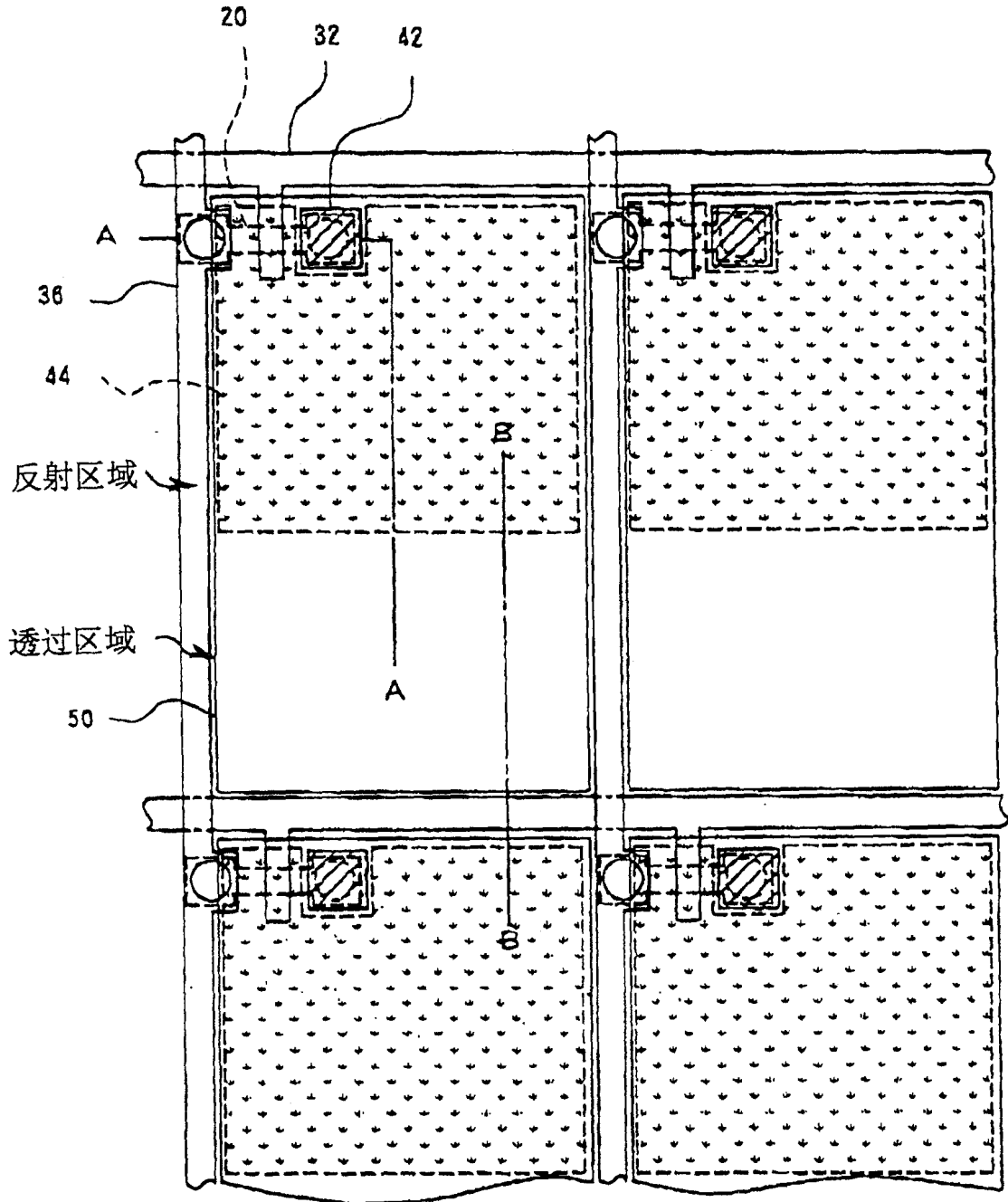
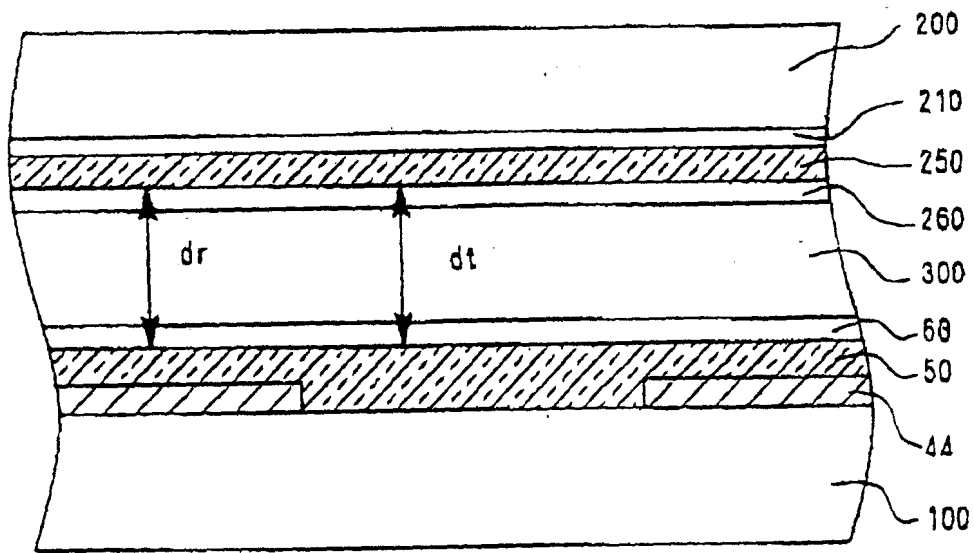
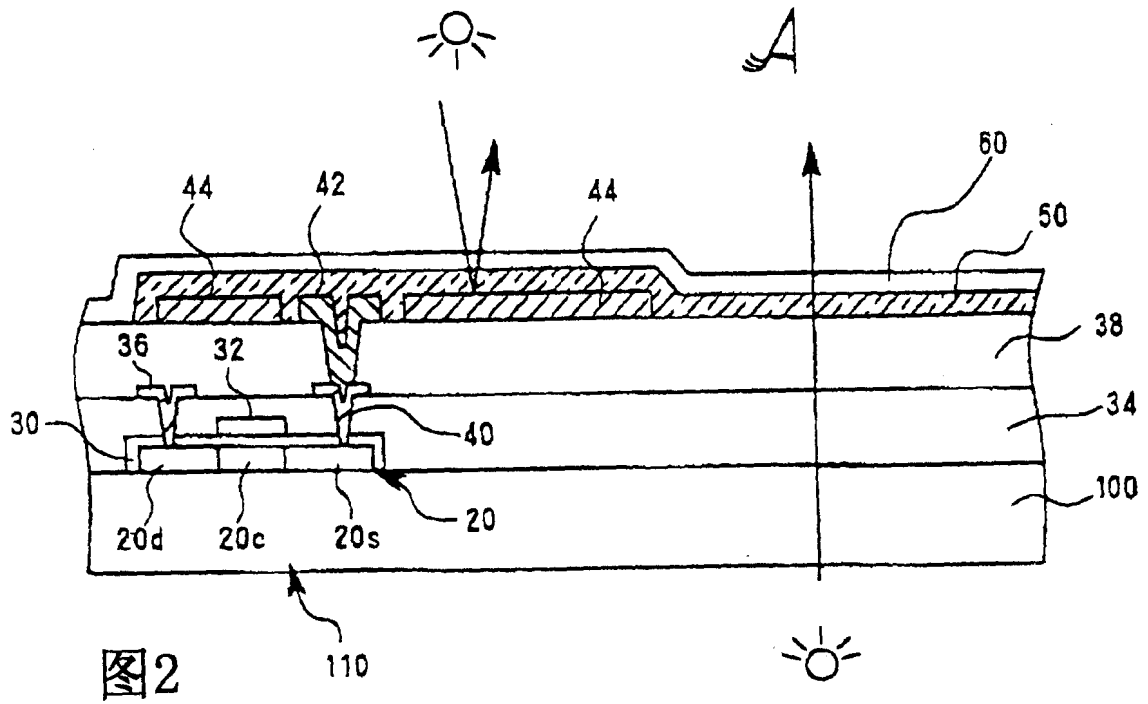


图1



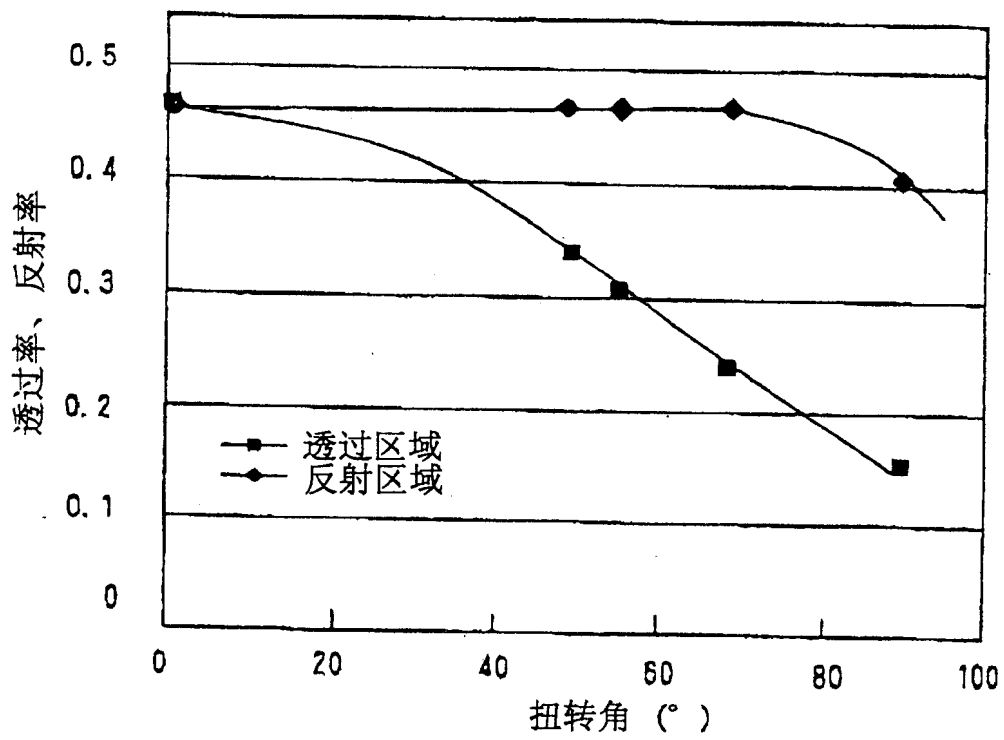


图4

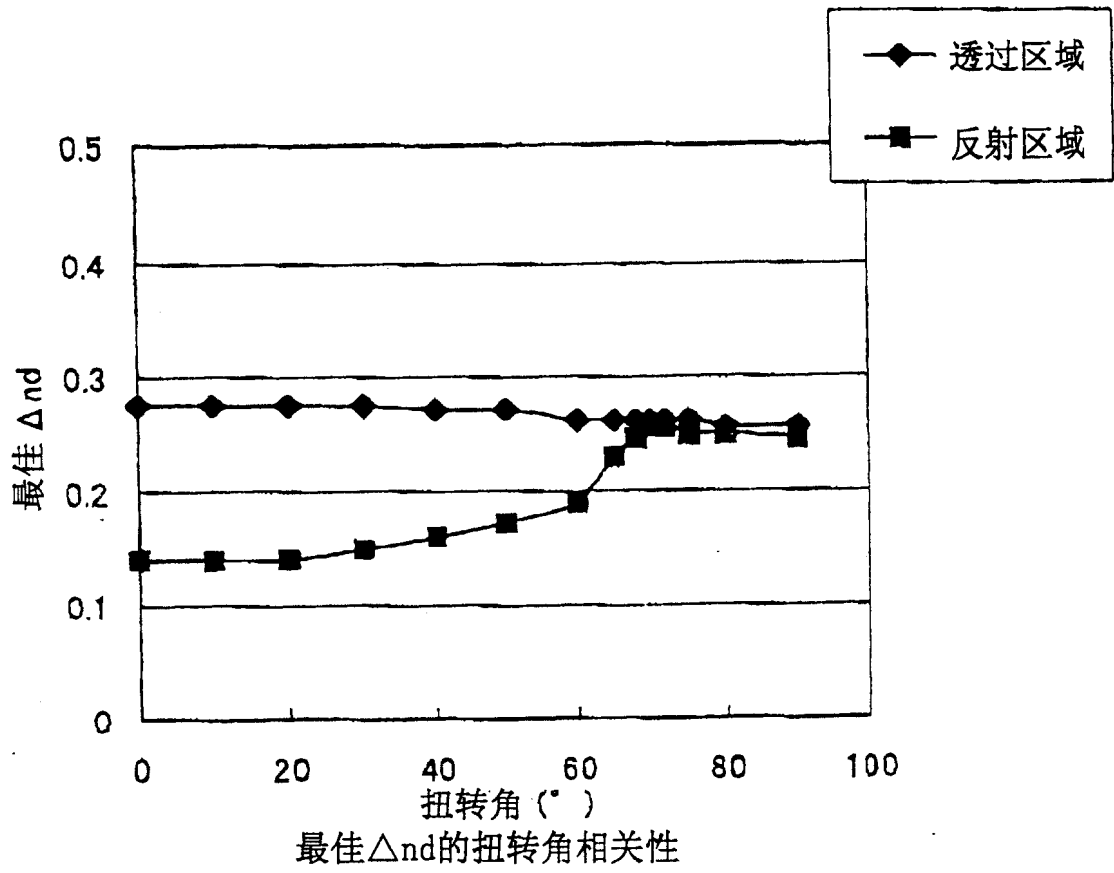


图5

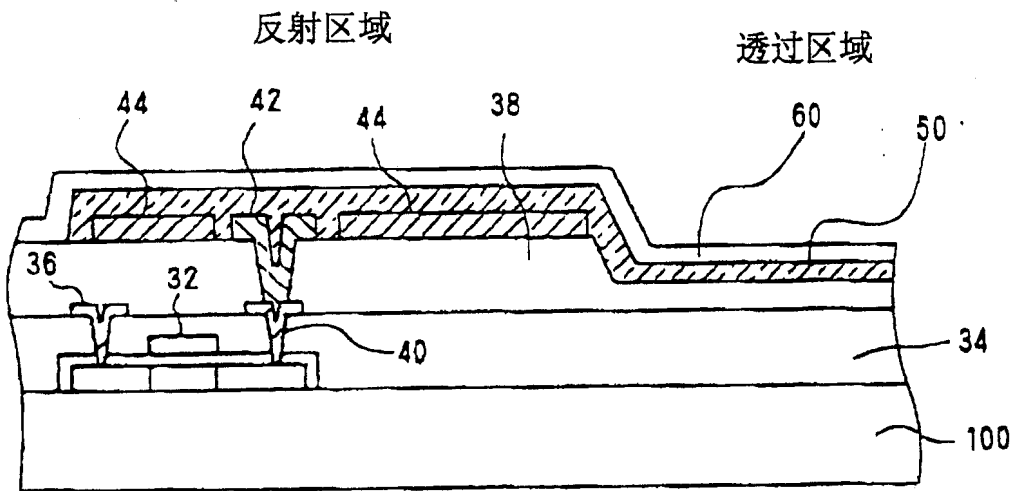


图6

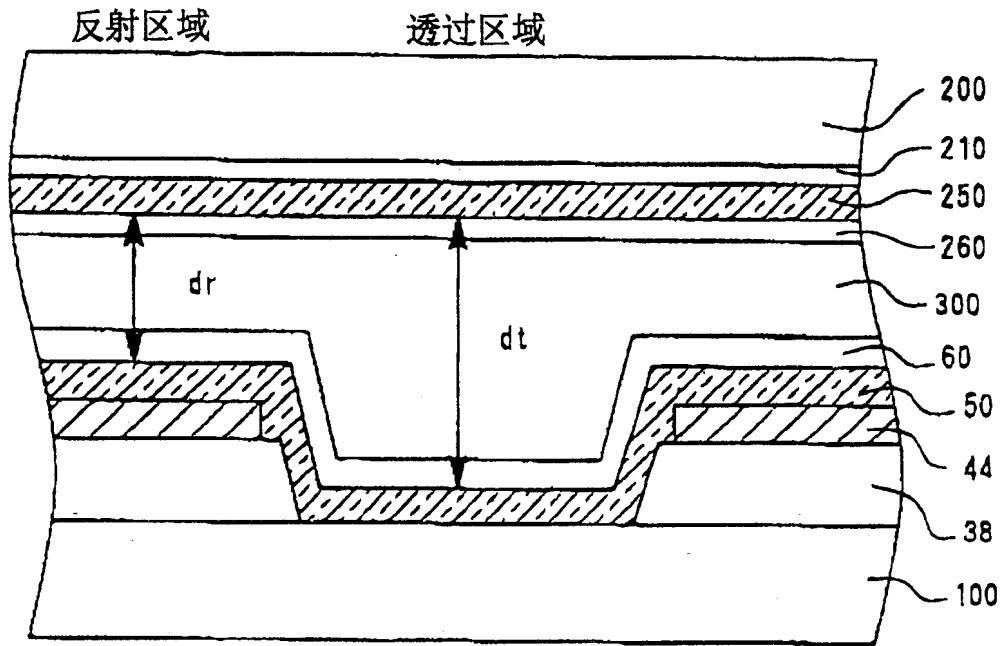


图7

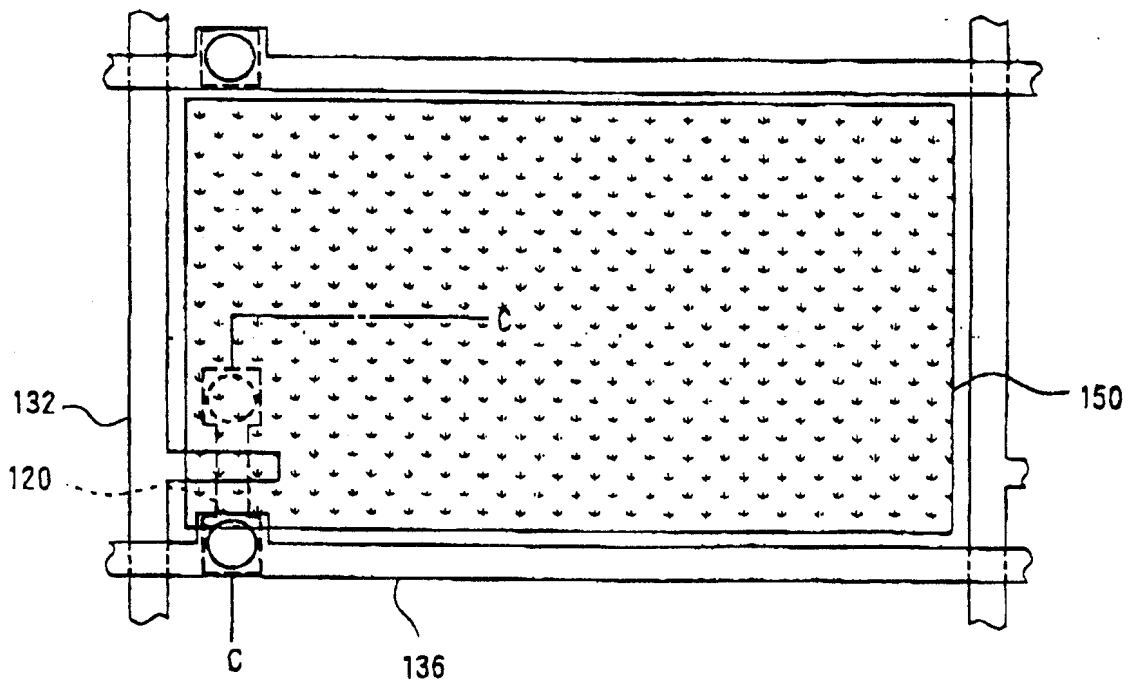


图8

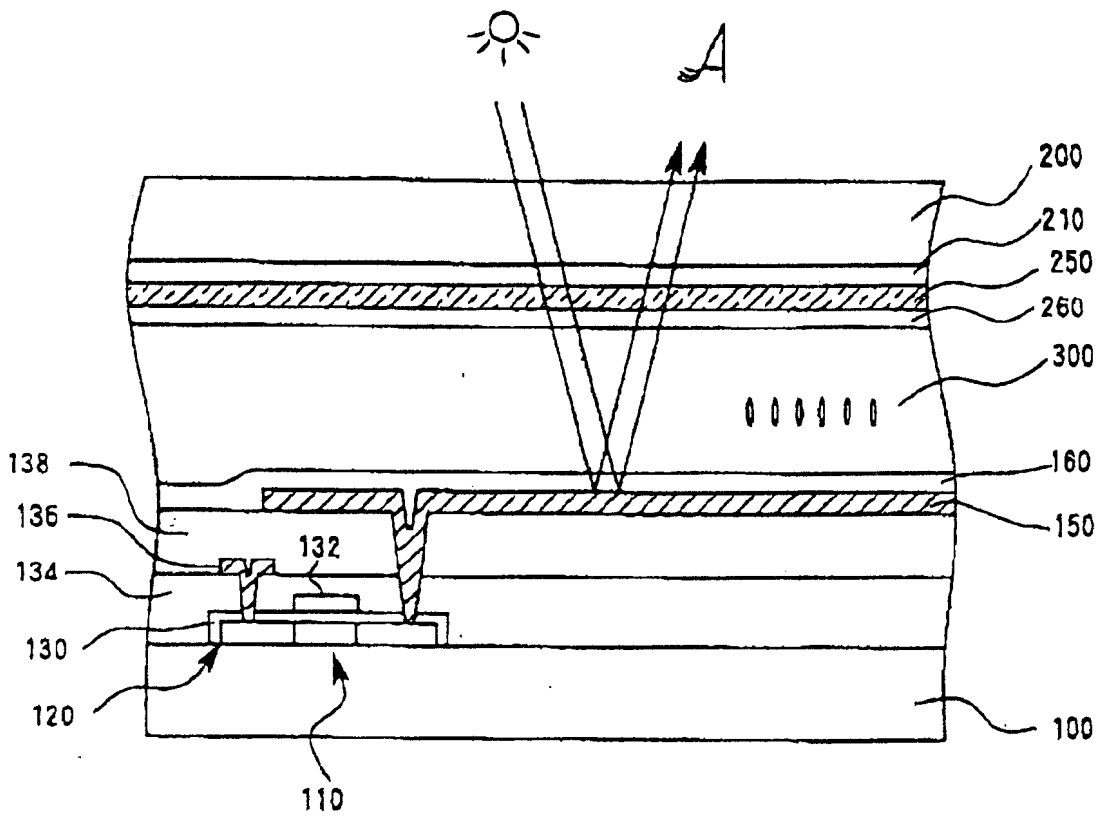


图9

专利名称(译)	液晶显示装置		
公开(公告)号	CN100363789C	公开(公告)日	2008-01-23
申请号	CN200410057033.6	申请日	2002-12-30
[标]申请(专利权)人(译)	三洋电机株式会社		
申请(专利权)人(译)	三洋电机株式会社		
当前申请(专利权)人(译)	三洋电机株式会社		
[标]发明人	井上和弘 小间德夫 小川真司 山下彻 小田信彦 石田聪 山田努		
发明人	井上和弘 小间德夫 小川真司 山下彻 小田信彦 石田聪 山田努		
IPC分类号	G02F1/133 G02F1/136 G02F1/1333 G02F1/1335 G02F1/1362 G02F1/1368		
CPC分类号	G09G2320/0247 G02F1/1368 G02F1/133371 G09G2300/0456 G02F1/136227 G02F1/133555		
代理人(译)	程伟 王刚		
审查员(译)	黄金龙		
优先权	2001401051 2001-12-28 JP		
其他公开文献	CN1598651A		
外部链接	Espacenet SIPO		

摘要(译)

一种液晶显示装置，在具备第1电极的第1基板、与具备第2电极的第2基板之间封入液晶层，而进行各像素的显示，第1基板具备有反射层，其仅形成于部分的一像素区域内，可将透过第2基板及第2电极而入射的光线反射至液晶层，第1电极使用透明导电材料，由该透明导电性材料所形成的第1电极，覆盖一像素区域内的透过区域，并在反射区域中直接覆盖并积层于反射层上，第1电极侧的液晶配向方位；与第2电极侧的液晶配向方位的差值所形成的扭转角设定在80°以下，形成于反射区域中的反射层下方形成有间隔调整层，且该反射层的表面形成有绝缘膜，由一像素区域内的反射区域中的第1电极与第2电极之间的距离所定出的dr间隔与透过区域中的第1电极与第2电极之间的距离所定出的间隔dt二者的差值，大于反射层的厚度。

