



(12) 实用新型专利

(10) 授权公告号 CN 201788330 U

(45) 授权公告日 2011.04.06

(21) 申请号 201020513648.6

(22) 申请日 2010.08.31

(73) 专利权人 基信康信息技术(上海)有限公司
地址 200233 上海市长宁区金钟路 633 号

(72) 发明人 杨光伟

(74) 专利代理机构 上海智信专利代理有限公司
31002

代理人 薛琦

(51) Int. Cl.

G02F 1/13(2006.01)

(ESM) 同样的发明创造已同日申请发明专利

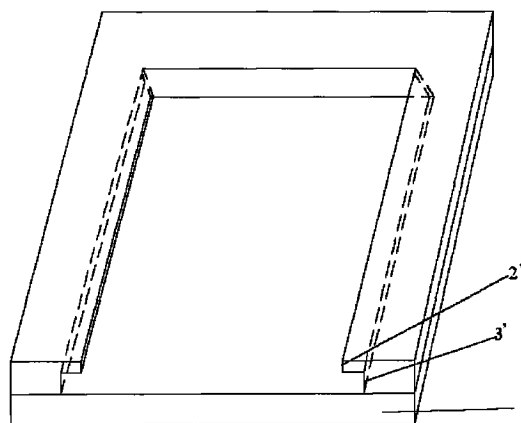
权利要求书 1 页 说明书 2 页 附图 3 页

(54) 实用新型名称

装配液晶屏的制具

(57) 摘要

本实用新型公开了一种装配液晶屏的制具，该装配液晶屏的制具包括一平台，自该平台的前侧面向后侧面延伸形成一第一凹槽，该第一凹槽贯穿该平台的上表面；以及位于该第一凹槽下方，槽宽大于该第一凹槽的槽宽的第二凹槽，该第二凹槽自该平台的前侧面向后侧面延伸，且该第二凹槽具有与该第一凹槽共用的开口。本实用新型的装配液晶屏的制具结构简单，使用方便，且定位准确，有效地提高了装配的效率。



1. 一种装配液晶屏的制具,其特征在于,该装配液晶屏的制具包括一平台,自该平台的前侧面向后侧面延伸形成一第一凹槽,该第一凹槽贯穿该平台的上表面;以及位于该第一凹槽下方,槽宽大于该第一凹槽的槽宽的第二凹槽,该第二凹槽自该平台的前侧面向后侧面延伸,且该第二凹槽具有与该第一凹槽共用的开口。

2. 如权利要求1所述的装配液晶屏的制具,其特征在于,该第一凹槽沿水平方向的槽宽等于待装配液晶屏的液晶模组的宽度;该第二凹槽沿水平方向的槽宽等于待装配液晶屏的背光组件的宽度。

3. 如权利要求1或2所述的装配液晶屏的制具,其特征在于,该第一凹槽和该第二凹槽均为一“U”形凹槽,且所述“U”形凹槽封闭端终止于该平台的内部。

装配液晶屏的制具

技术领域

[0001] 本实用新型涉及一种制具,特别涉及一种用于装配液晶屏的制具。

背景技术

[0002] 液晶屏包括位于上方的液晶模组和位于液晶模组下方的背光模组。目前,对上述两组组件进行组装时装配人员都靠目测判断液晶模组是否被准确地放置在背光屏组件的中央部位,但这种目测的方法难免存在误差,且装配效率较低。

实用新型内容

[0003] 本实用新型要解决的技术问题是为了克服现有技术缺乏对液晶模组和背光模组进行精确定位、装配的制具,造成生产效率低的缺陷,提供一种装配液晶屏的制具。

[0004] 本实用新型是通过下述技术方案来解决上述技术问题的:

[0005] 一种装配液晶屏的制具,其特点在于,该装配液晶屏的制具包括一平台,自该平台的前侧面向后侧面延伸形成一第一凹槽,该第一凹槽贯穿该平台的上表面;以及位于该第一凹槽下方,槽宽大于该第一凹槽的槽宽的第二凹槽,该第二凹槽自该平台的前侧面向后侧面延伸,且该第二凹槽具有与该第一凹槽共用的开口。

[0006] 较佳地,该第一凹槽沿水平方向的槽宽等于待装配液晶屏的液晶模组的宽度;该第二凹槽沿水平方向的槽宽等于待装配液晶屏的背光组件的宽度。

[0007] 较佳地,该第一凹槽和该第二凹槽均为一“U”形凹槽,且所述“U”形凹槽封闭端终止于该平台的内部。

[0008] 本实用新型中,上述优选条件在符合本领域常识的基础上可任意组合,即得本实用新型各较佳实例。

[0009] 本实用新型的积极进步效果在于:本实用新型的装配液晶屏的制具结构简单,使用方便,且定位准确,有效地提高了装配的效率。

附图说明

[0010] 图1为本实用新型中实施例1的装配液晶屏的制具的立体图。

[0011] 图2为本实用新型中实施例1的装配液晶屏的制具的正视图。

[0012] 图3为本实用新型中实施例2的装配液晶屏的制具的立体图。

[0013] 图4为本实用新型中实施例2的装配液晶屏的制具的正视图。

[0014] 图5为本实用新型中实施例2的装配液晶屏的制具的仰视图。

具体实施方式

[0015] 下面结合附图给出本实用新型较佳实施例,以详细说明本实用新型的技术方案。

[0016] 实施例1

[0017] 如图1和2所示,本实用新型中的装配液晶屏的制具包括一平台1,在平台1上设

有一沿平台 1 的前表面向平台 1 的后表面延伸的第一凹槽 2, 该第一凹槽 2 贯穿平台 1 的上表面, 所述第二凹槽 2 的槽宽与待装配的液晶屏的液晶模组 (图中未示) 的宽度相等, 即, 与液晶模组中的玻璃面板的宽度相同。在第一凹槽 2 的下方设有一沿平台 1 的前表面向后表面延伸的第二凹槽 3, 第二凹槽 3 的槽宽与待装配的液晶屏的背光模组 (图中未示) 的宽度相等, 第一凹槽 2 和第二凹槽 3 有一个共同的开口, 用于放置或者取出待装配的部件。其中, 该第一凹槽 2 与该第二凹槽 3 为中心对称。

[0018] 较佳地, 第二凹槽 3 的槽宽大于第一凹槽 2 的槽宽, 从而在第一凹槽 2 与第二凹槽 3 的同一侧的内槽壁形成一个距离, 该距离根据待装配的液晶屏上的液晶模组与背光模组同一侧的外侧壁的间距相等。从而, 从第一凹槽 2 和第二凹槽 3 的布局便已经确定了液晶模组与背光模组安装时的相对位置。在装配液晶屏时, 先将背光模组自上述开口插设于第二凹槽 3 中, 随后将液晶模组放入第一凹槽 2 中再进行后续连接工作。这样不但定位精确, 且提高了装配效率, 降低生产成本。

[0019] 实施例 2

[0020] 如图 3-5 所示, 本实施例与实施例 1 的不同之处在于, 本实施例中的第一凹槽 2' 和第二凹槽 3' 均为一“U”形凹槽, 该“U”形凹槽的封闭端位于该平台 1 的内部, 不但对液晶模组和背光模组进行水平方向的运动限制, 还对其进行前后方向的运动限制, 进一步提高了装配定位的准确性。其余部分与实施例 1 完全相同, 在此不再赘述。

[0021] 虽然以上描述了本实用新型的具体实施方式, 但是本领域的技术人员应当理解, 这些仅是举例说明, 本实用新型的保护范围是由所附权利要求书限定的。本领域的技术人员在不背离本实用新型的原理和实质的前提下, 可以对这些实施方式做出多种变更或修改, 但这些变更和修改均落入本实用新型的保护范围。

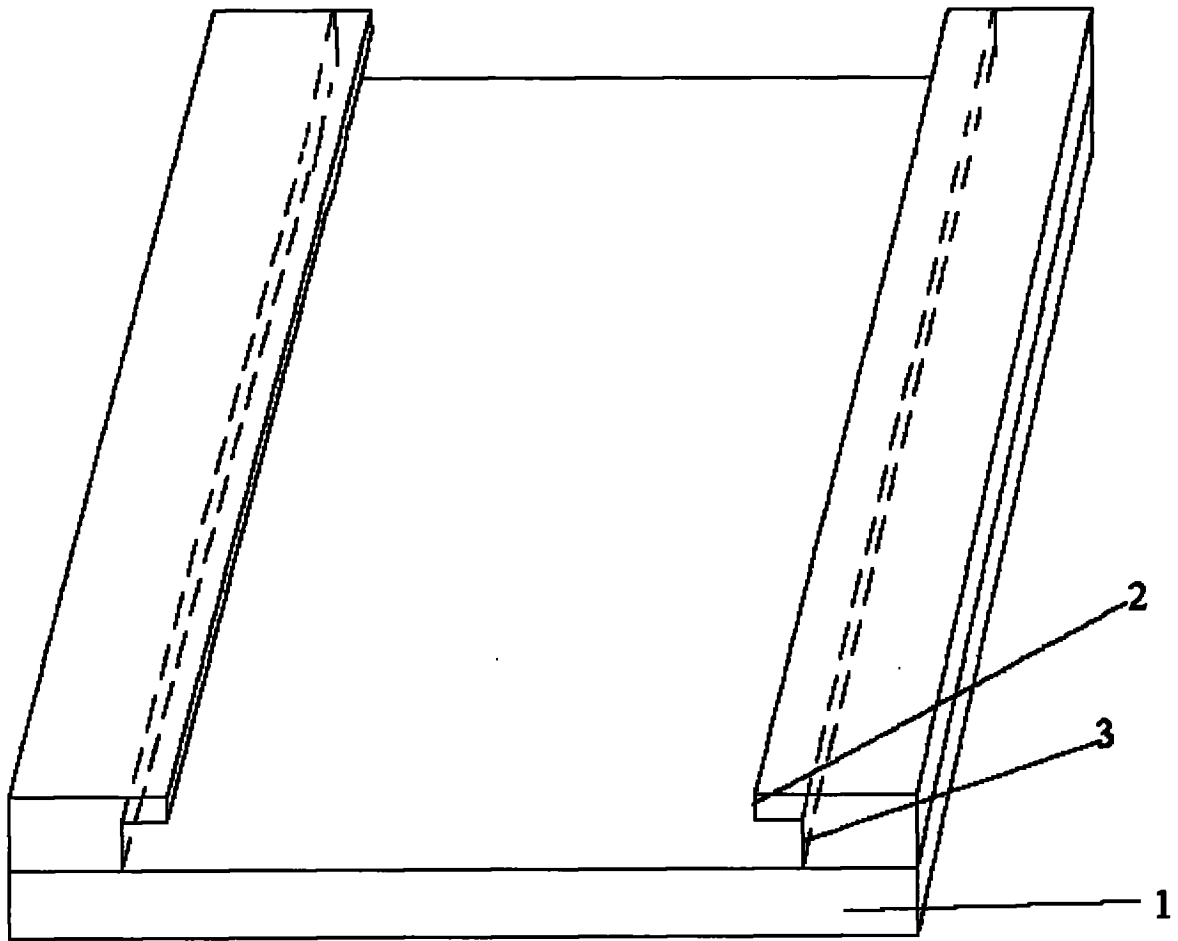


图 1

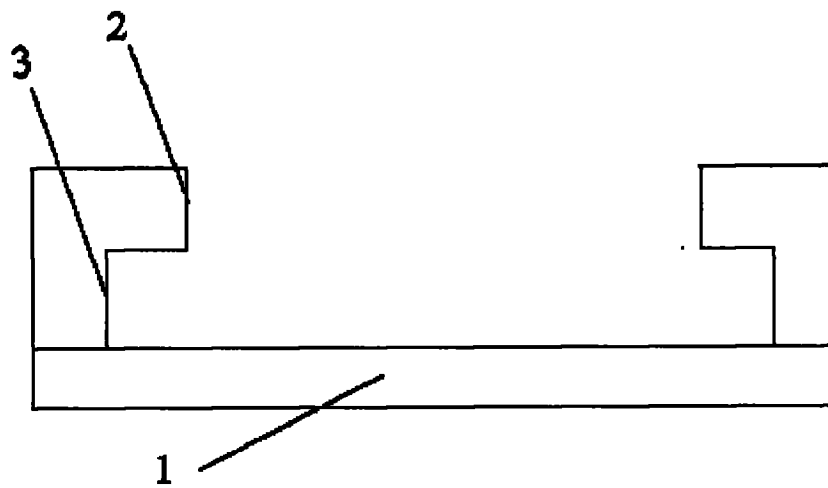


图 2

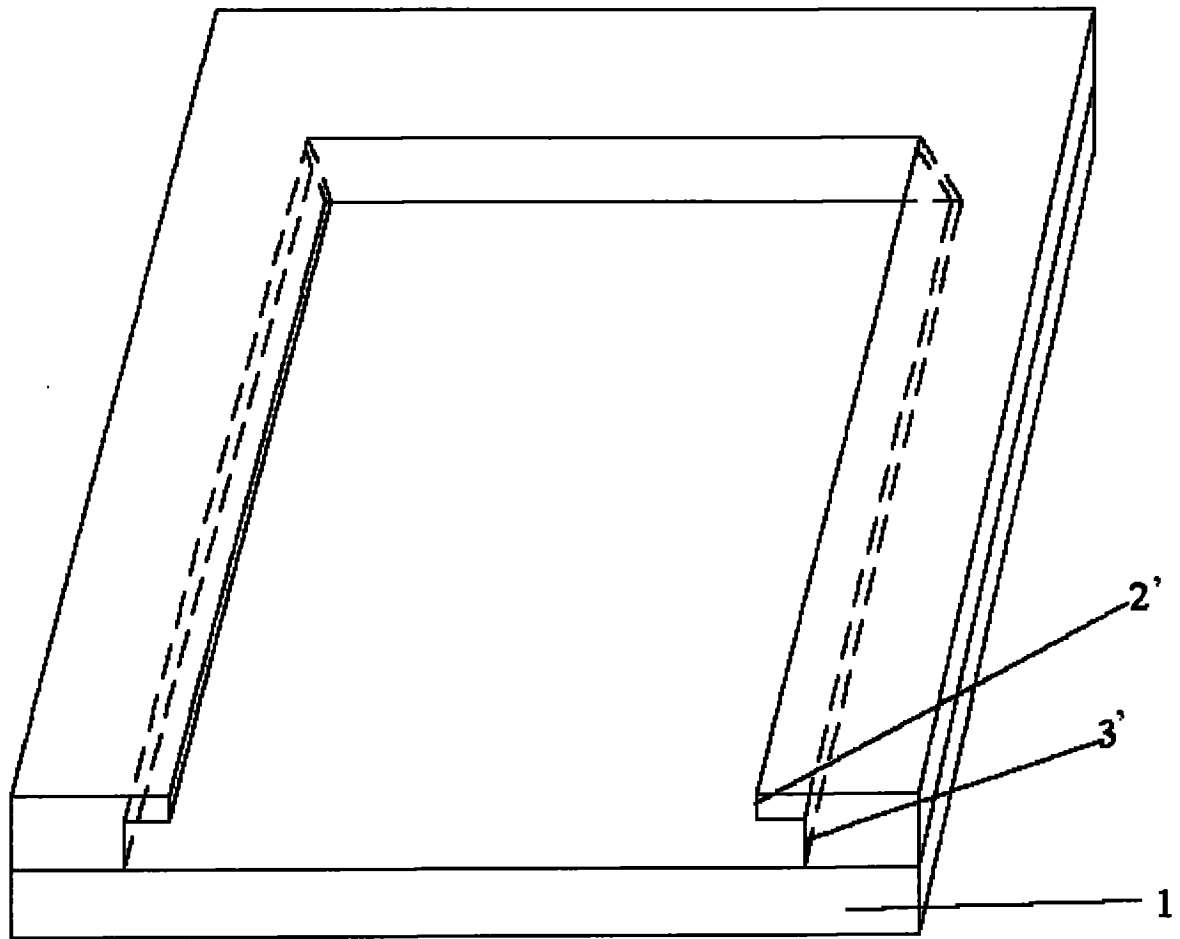


图 3

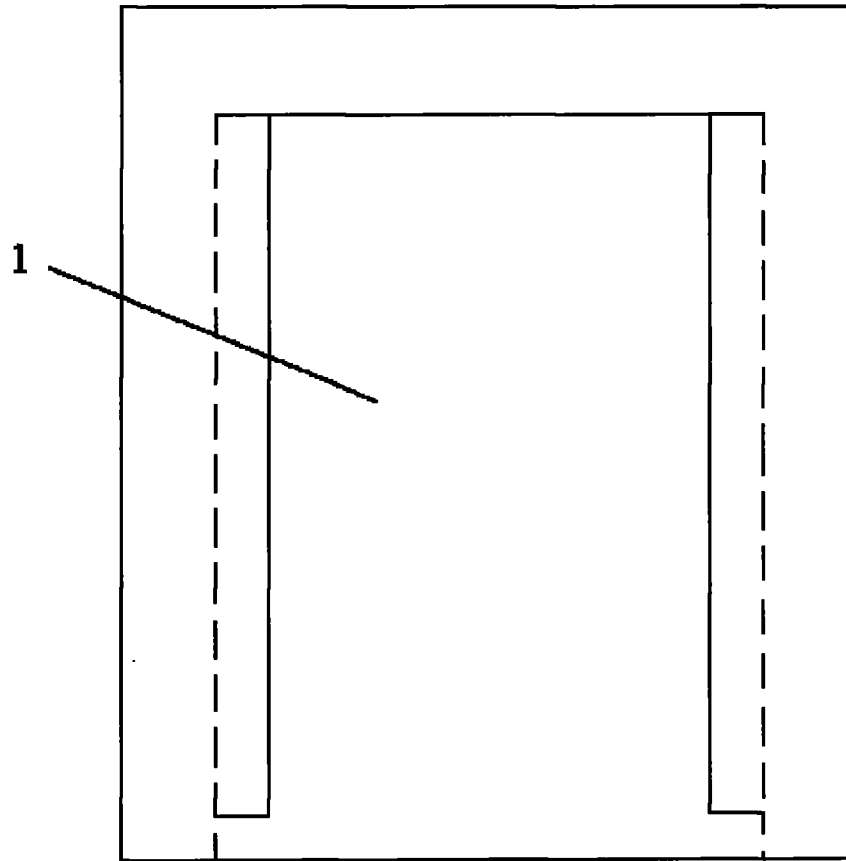


图 4

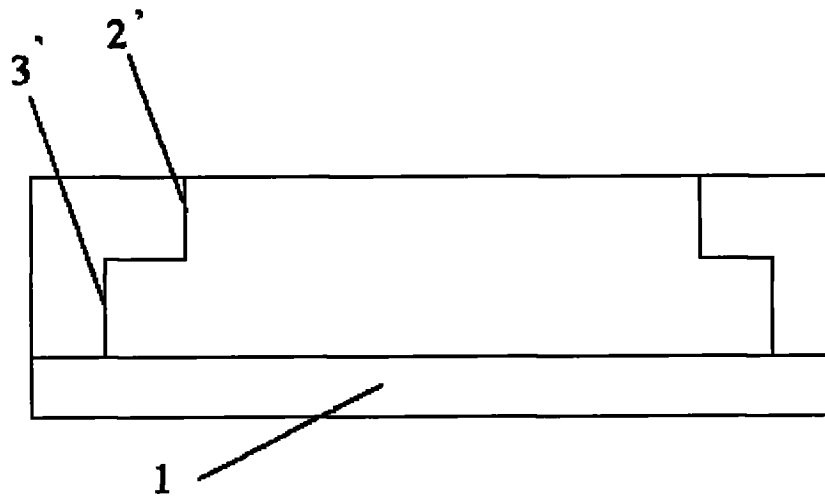


图 5

专利名称(译)	装配液晶屏的制具		
公开(公告)号	CN201788330U	公开(公告)日	2011-04-06
申请号	CN201020513648.6	申请日	2010-08-31
[标]发明人	杨光伟		
发明人	杨光伟		
IPC分类号	G02F1/13		
代理人(译)	薛琦		
外部链接	Espacenet SIPO		

摘要(译)

本实用新型公开了一种装配液晶屏的制具，该装配液晶屏的制具包括一平台，自该平台的前侧面向后侧面延伸形成一第一凹槽，该第一凹槽贯穿该平台的上表面；以及位于该第一凹槽下方，槽宽大于该第一凹槽的槽宽的第二凹槽，该第二凹槽自该平台的前侧面向后侧面延伸，且该第二凹槽具有与该第一凹槽共用的开口。本实用新型的装配液晶屏的制具结构简单，使用方便，且定位准确，有效地提高了装配的效率。

