



(12) 实用新型专利

(10) 授权公告号 CN 201732232 U

(45) 授权公告日 2011. 02. 02

(21) 申请号 201020221287. 8

(22) 申请日 2010. 06. 03

(73) 专利权人 深圳市帝晶实业有限公司

地址 518000 广东省深圳市宝安区福永街道
凤凰第三工业区第三工业园 A5 幢第二
层东、三层

(72) 发明人 戴敏

(51) Int. Cl.

G02F 1/1335(2006. 01)

G02F 1/1343(2006. 01)

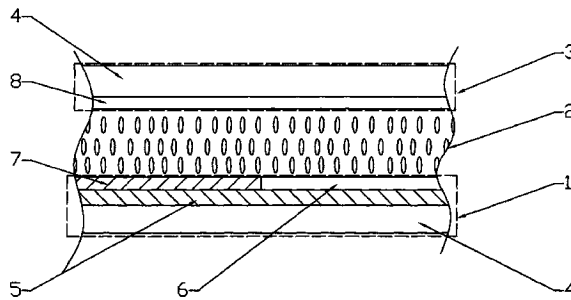
权利要求书 1 页 说明书 2 页 附图 1 页

(54) 实用新型名称

一种半穿透半反射式液晶显示器

(57) 摘要

本实用新型公开了一种半穿透半反射式液晶显示器,包括有第一基板、第二基板和设在它们之间的液晶层,该第一基板为彩色滤光基板,该彩色滤光基板与液晶层接触的一侧依次设有彩色滤光膜和基板,在该彩色滤光膜上与液晶层接触的一侧均匀相间设有透光电极和反光电极。本实用新型不仅可以提升反射率、对外界光源利用较高,而且制作工艺简单、原材料成本低,大大降低了生产成本。



1. 一种半穿透半反射式液晶式显示器,包括有第一基板、第二基板和设在它们之间的液晶层,其特征在于:该第一基板为彩色滤光基板,该彩色滤光基板与液晶层接触的一侧依次设有彩色滤光膜和基板,在该彩色滤光膜上与液晶层接触的一侧均匀相间设有透光电极和反光电极。

2. 根据权利要求1所述的半穿透半反射式液晶式显示器,其特征还在于:所述第二基板与液晶层接触的一侧依次设有透光电极和基板。

3. 根据权利要求1或2所述的半穿透半反射式液晶式显示器,其特征还在于:所述透光电极为条形为含有铟锡氧化物或铟锌氧化物的透明电极。

4. 根据权利要求1所述的半穿透半反射式液晶式显示器,其特征还在于:所述反光电极为含有银或铝的条形电极。

5. 根据权利要求1所述的半穿透半反射式液晶式显示器,其特征还在于:所述彩色滤光基板上透光电极和反光电极的厚度和大小相同。

一种半穿透半反射式液晶显示器

【技术领域】

[0001] 本实用新型涉及液晶显示器技术领域,更具体的说是涉及一种半穿透半反射式液晶显示器。

【背景技术】

[0002] 液晶显示器以其诸多优点已逐渐成为显示器市场主流,目前市场上的液晶显示器可分为穿透式、反射式、半穿透半反射式三大类。其中半穿透半反射式液晶显示器可同时在光线充足和光线不足的情况下使用,因此应用范围较广。一般而言,半穿透半反射式液晶显示器包括有基板、彩色滤光基板以及介于它们之间的液晶层,基板上的像素单元可区分为穿透区和反射区,穿透区上具有像素电极,反射区上设有反射电极,在彩色滤光基板上设有彩色滤光膜,该滤光膜对应穿透区设有开口,并在开口内设有透明光阻,该透明光阻有利于增加透光率,但该透明光阻的对组装工艺要求较高且工艺流程复杂,而且还大大增加了原材料成本。

【实用新型内容】

[0003] 本实用新型的目的在于针对上述技术的不足,提供一种半穿透半反射式液晶显示器,本实用新型不仅可以提升反射率、对外界光源利用较高,而且制作工艺简单、原材料成本低,大大降低了生产成本。

[0004] 本实用新型是采用如下技术方案来实现上述目的:一种半穿透半反射式液晶式显示器,包括有第一基板、第二基板和设在它们之间的液晶层,其特征在于:该第一基板为彩色滤光基板,该彩色滤光基板与液晶层接触的一侧依次设有彩色滤光膜和基板,在该彩色滤光膜上与液晶层接触的一侧均匀相间设有透光电极和反光电极。

[0005] 作为上述方案进一步说明:所述第二基板与液晶层接触的一侧依次设有透光电极和基板。

[0006] 所述透光电极为条形为含有铟锡氧化物或铟锌氧化物的透明电极。

[0007] 所述反光电极为含有银或铝的条形电极。

[0008] 所述彩色滤光基板上透光电极和反光电极的厚度和大小相同。

[0009] 本实用新型采用以上技术方案所能达到的有益效果是:

[0010] 1. 本实用新型的彩色滤光基板只有三层结构,结构简单且材料成本低,而且在加工流程中,反光电极和透光电极与第二基板上透光电极的对准和校位简单方便,相对于现有技术,加工工艺大为简化,因此提高了生产效率、降低了生产成本。

[0011] 2. 本实用新型将彩色滤光膜以及透光电极、反光电极都设在第一基板上,第二基板上只有最基本的基板和透光电极,因此第二基板的透光率大大提高,使本实用新型对外界光源的利用率得到提高。

【附图说明】

[0012] 附图 1 为本实用新型的结构示意图。

[0013] 附图标记说明：1、第一基板；2、液晶层；3、第二基板；4、基板；5、彩色滤光膜；6、透光电极；7、反光电极；8、透光电极。

【具体实施方式】

[0014] 为进一步阐述本实用新型结构和功能，以下结合附图和优选的实施例对本实用新型作详细说明：

[0015] 如图 1 所示，本实用新型是一种半穿透半反射式液晶式显示器，包括有第一基板 1、第二基板 3 和设在它们之间的液晶层 2，该第一基板 1 为彩色滤光基板，该彩色滤光基板与液晶层 2 接触的一侧依次设有彩色滤光膜 5 和基板 4，在该彩色滤光膜 5 上与液晶层 2 接触的一侧均匀相间设有透光电极 6 和反光电极 7，第二基板 3 与液晶层 2 接触的一侧依次设有透光电极 8 和基板，透光电极 6 和透光电极 8 为条形为含有铟锡氧化物的透明电极，反光电极 7 为含有银的条形电极，彩色滤光基板上透光电极 6 和反光电极 7 的厚度和大小相同。

[0016] 本实用新型上述实施例和附图所示仅为本实用新型较佳实施例之一部分，并不能以此局限本实用新型，在不脱离本实用新型精髓的条件下，本领域技术人员所做的任何变动，都属本实用新型的保护范围。

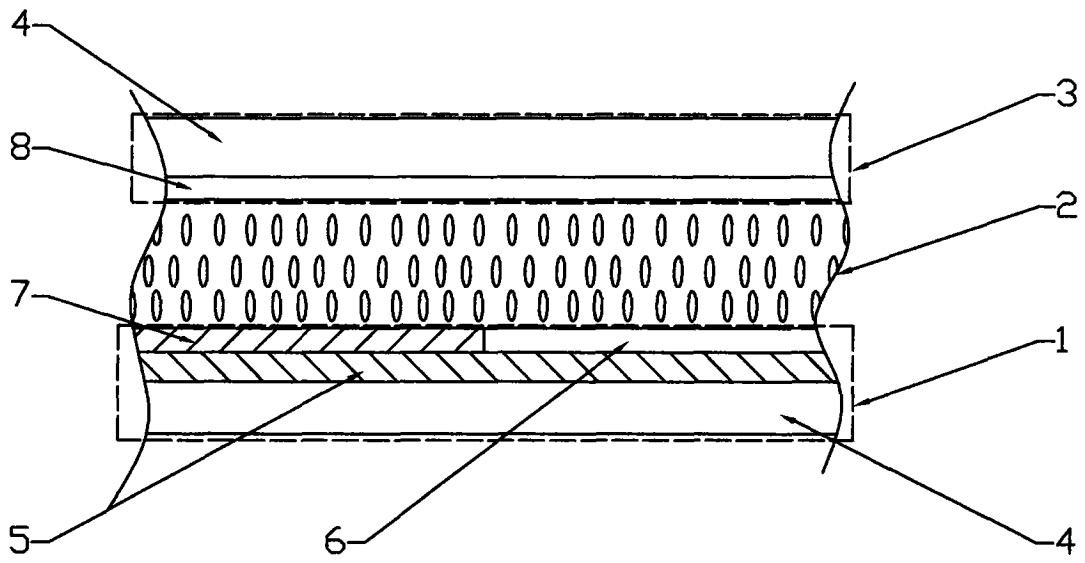


图 1

专利名称(译)	一种半穿透半反射式液晶显示器		
公开(公告)号	CN201732232U	公开(公告)日	2011-02-02
申请号	CN201020221287.8	申请日	2010-06-03
[标]申请(专利权)人(译)	深圳市帝晶实业有限公司		
申请(专利权)人(译)	深圳市帝晶实业有限公司		
当前申请(专利权)人(译)	深圳市帝晶光电股份有限公司		
[标]发明人	戴敏		
发明人	戴敏		
IPC分类号	G02F1/1335 G02F1/1343		
外部链接	Espacenet SIPO		

摘要(译)

本实用新型公开了一种半穿透半反射式液晶显示器，包括有第一基板、第二基板和设在它们之间的液晶层，该第一基板为彩色滤光基板，该彩色滤光基板与液晶层接触的一侧依次设有彩色滤光膜和基板，在该彩色滤光膜上与液晶层接触的一侧均匀相间设有透光电极和反光电极。本实用新型不仅可以提升反射率、对外界光源利用较高，而且制作工艺简单、原材料成本低，大大降低了生产成本。

