

[19] 中华人民共和国国家知识产权局

[51] Int. Cl.  
G02F 1/1343 (2006.01)



# [12] 发明专利申请公开说明书

[21] 申请号 200510103782.2

[43] 公开日 2006年12月20日

[11] 公开号 CN 1881050A

[22] 申请日 2005.9.23

[21] 申请号 200510103782.2

[30] 优先权

[32] 2005. 6. 14 [33] KR [31] 50822/05

[71] 申请人 京东方显示器科技公司

地址 韩国京畿道

[72] 发明人 朴准伯 金香律 郑然鹤

[74] 专利代理机构 北京市柳沈律师事务所

代理人 李贵亮 杨 梧

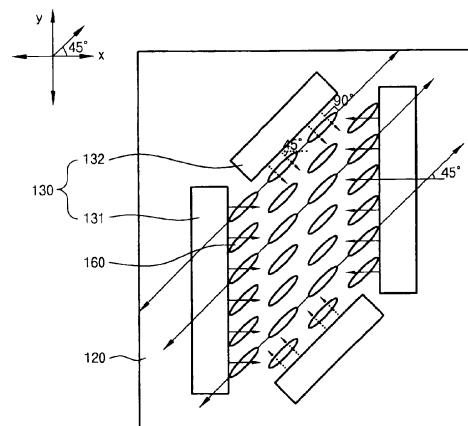
权利要求书 1 页 说明书 4 页 附图 4 页

## [54] 发明名称

边缘场开关模式液晶显示装置

## [57] 摘要

本发明提供一种不受灰度等级变化的影响，总能够维持最快的响应速度的改进了的边缘场开关模式液晶显示装置。本发明的边缘场开关模式液晶显示装置交叉排列栅极总线和数据总线，形成单位像素，在所述单位像素区域内，夹着栅绝缘膜而配置有对电极和像素电极的下部基板与对应于各个像素区域而具有滤色片的上部基板夹着液晶层而结合，所述像素电极包括在所述栅绝缘膜上相互分开配置的第一像素电极和设于所述第一像素电极间并且与所述第一像素电极成规定角度的第二像素电极，由此，能够与灰度等级的变化无关，总是将第一像素电极和第二像素电极的合成电场与液晶分子的方向之间的角度一定地维持在最佳状态，并且提高上升灰阶至灰阶响应速度。



1. 一种边缘场开关模式液晶显示装置，其具有下部基板和上部基板，所述下部基板中，交叉排列栅极总线 and 数据总线，形成单位像素，在所述单位像素区域内，夹着栅绝缘膜而配置有对电极和像素电极，所述上部基板与所述各个像素区域对应而具有滤色片，所述下部基板和上部基板夹着液晶层粘合，该显示装置特征在于，所述像素电极包括在所述栅绝缘膜上相互分开配置的第一像素电极、以及设于所述第一像素电极间并且与所述第一像素电极成规定角度的第二像素电极。

2. 如权利要求1所述的边缘场开关模式液晶显示装置，其特征在于，在所述第一像素电极和所述第二像素电极之间还存在保护层，设有与所述第二像素电极的上部电连接的所述第一像素电极。

3. 如权利要求1所述的边缘场开关模式液晶显示装置，其特征在于，所述规定角度为所述第一像素电极的电场与所述第二像素电极的电场之间的角度，其在 $30\sim 60^\circ$ 以内。

4. 如权利要求1所述的边缘场开关模式液晶显示装置，其特征在于，所述第一像素电极的电场及所述第二像素电极的电场的合成电场方向与所述液晶层的液晶分子方向形成规定角度。

5. 如权利要求4所述的边缘场开关模式液晶显示装置，其特征在于，形成于所述合成电场和所述液晶分子之间的规定角度在 $30\sim 60^\circ$ 以内。

## 边缘场开关模式液晶显示装置

### 技术领域

本发明涉及边缘场开关模式液晶显示装置，特别是，涉及在边缘场开关模式下调节液晶分子的方向和合成电场间的角度并且改进了灰阶至灰阶（gray-to-gray）响应速度的边缘场开关模式液晶显示装置。

### 背景技术

为了改进 IPS 模式（in-plane switching mode: 横向电场效应模式）液晶显示装置的低孔径数和透过率，在韩国注册专利第 10-0341123 号中公开有边缘场开关模式（fringe field switching mode; FFS mode）液晶显示装置。

图 1 表示这样的现有边缘场开关模式液晶显示装置。

参照附图，边缘场开关模式液晶显示装置 10 在下部玻璃基板 11 上夹着栅绝缘膜 14 形成由 ITO 构成的对电极 12 和像素电极 13，这样的下部玻璃基板 11 夹着由多个液晶分子构成的液晶层 17 而与具有滤色片 16 的上部玻璃基板 15 粘合。

这样结构的 FFS 模式液晶显示装置 10 利用透明导体形成对电极 12 和像素电极 13，与 IPS 模式液晶显示相比，孔径数及透过率提高，并且使对电极 12 和像素电极 13 之间的间隔小于上下部玻璃基板 11、15 之间的间隔，从而在对电极 12 和像素电极 13 之间形成边缘场，由此，使存在于电极 13 上部的液晶分子全部动作，而能够得到更高的透过率。

另一方面，FFS 模式液晶显示装置的透过率控制是通过控制液晶的扭转（twist）角而进行的，为了得到高透过率，在 FFS 模式的情况，如图 2 所示相对电场方向大约扭转 83 度左右而摩擦（rubbing）。

而且，液晶的上升（rising）响应时间由下式决定。

〔式 1〕

$$\tau_{on} = r_1 / \{N - (\pi^2 / d^2) / k_2\}$$

在式 1 中，其他值为常数，由分母中的介电转矩 N 决定上升响应速度。

对该 N 的算式如下式 2。

〔式 2〕

$$N = |\Delta\varepsilon(n \cdot E)n \times E| = \Delta\varepsilon E_0^2 \sin 2\psi$$

在此由所述式 1 和式 2 可知，若为相同的电场强度，则  $\sin 2\psi = 1 (\psi = 45^\circ)$  时，即，液晶分子的取向方向和初始电场的方向成 45 度时，具有最快的上升响应速度。

然而，在这样的 FFS 模式液晶显示装置中，灰度等级 (gray level) 变化时，与各灰度等级对应的液晶分子的平均方向和电场构成的角度如图 3 地形成，灰度等级变大的同时液晶分子的方向和电场构成的角度越接近 45 度，上升灰阶至灰阶 (gray - to - gray) 响应速度越快，但超过 45 度其角度变小，进而上升灰阶至灰阶 (gray - to - gray) 响应速度变慢。

#### 发明内容

本发明是为解决上述问题而提出的，其目的在于提供一种不受灰度等级变化的影响，总能够维持最快的响应速度的改进了的边缘场开关模式液晶显示装置。

为实现上述目的，本发明的边缘场开关模式液晶显示装置具有下部基板和上部基板，所述下部基板中，交叉排列栅极总线 and 数据总线，形成单位像素，在所述单位像素区域内，夹着栅绝缘膜而配置有对电极和像素电极，所述上部基板与所述各个像素区域对应而具有滤色片，所述下部基板和上部基板夹着液晶层粘合，该显示装置特征在于，所述像素电极包括在所述栅绝缘膜上相互分开配置的第一像素电极、以及设于所述第一像素电极之间并且与所述第一像素电极形成规定角度的第二像素电极。

在此，最好在所述第一像素电极和所述第二像素电极之间还具有保护层，并且设有与所述第二像素电极的上部电连接的所述第一像素电极。

另外，所述规定角度最好为所述第一像素电极的电场与所述第二像素电极的电场之间的角度，在  $30 \sim 60^\circ$  以内。

另外，所述第一像素电极的电场以及所述第二像素电极的电场的合成电场方向与所述液晶分子的方向最好形成规定角度。

另外，形成于所述合成电场和所述液晶分子方向之间的规定角度最好在  $30 \sim 60^\circ$  以内。

如上所述,根据本发明的边缘场开关模式液晶显示装置,设置与第一像素电极形成规定角度的第二像素电极,与灰度等级的变化无关地,总是将第一像素电极的电场、第二像素电极的电场的合成电场和液晶分子的取向方向维持恒定在最佳状态,能够提高上升灰阶至灰阶响应速度。

#### 附图说明

图1是表示现有的边缘场开关模式液晶显示装置的剖面图;

图2是表示图1的像素电极和初始液晶分子的方向的平面图;

图3是表示图1的灰度等级变化引起的液晶分子的方向和电场构成的角度的变化的图示;

图4是表示本发明的一实施方式的边缘场开关模式液晶显示装置的平面图;

图5是表示图4的V-V'线的边缘场开关模式液晶显示装置的剖面图;

图6是表示图4的像素电极和初始液晶分子的方向的平面图;

图7是表示图4的灰度等级变化引起的液晶分子的方向和电场方向构成的角度的变化的图示。

#### 具体实施方式

以下参照附图详细说明本发明的最佳实施方式。

图4是表示本发明的一实施方式的边缘场开关模式液晶显示装置的平面图,图5是表示图4的V-V'线的剖面图。

参照附图,边缘场开关模式液晶显示装置100具有下部基板(未图示)和上部基板(未图示),该下部基板中,交叉排列栅极总线(gate bus line)112和数据总线(data bus line)111,形成单位像素,在单位像素区域内,夹着栅绝缘膜140而配置有对电极120和像素电极130,该上部基板中,与各个像素区域对应而设有滤色片(未图示),该下部基板和上部基板(未图示)夹着液晶层而粘合。在此,未图示的结构要素为一般的技术内容,因为与本发明没有特别的关连而在附图中未作图示。

所述像素电极130包括在所述栅绝缘膜上140相互分开配置的第一像素电极131和设于第一像素电极131之间,并且与第一像素电极131形成规定角度的第二像素电极132。

另一方面，能够将第一像素电极 131 和第二像素电极 132 设在同一层（layer）上，将保护层 150 置于其之间而设在其他层上。此时，第一像素电极 131 和第二像素电极 132 通过接触孔 141、142 而分别电连接。

另外，液晶层的液晶分子 160 如图 6 所示与第一像素电极 131 的电场形成 45 度角而进行取向。而这意味着第一像素电极 131 和第二像素电极 132 之间的规定角度是第一像素电极 131 的电场方向与第二像素电极 132 的电场方向之间的角度，该角度具有 30~60 度以内的范围。在该范围内的角度中，最理想的角度是 45 度。

具有这样的角度范围的理由是为了使第一像素电极 131 的电场和第二像素电极 132 的电场的合成电场与液晶分子 160 的方向在 30~60 度以内，最好构成 45 度。因此，第二像素电极 132 的电场和液晶分子 160 具有大致 90 度左右的夹角。

在这样的结构的边缘场开关模式液晶显示装置 100 中，为了提高上升灰阶至灰阶响应速度，使第一像素电极 131 的电场方向与液晶分子 160 的取向方向形成 30~60 度，最好构成 45 度，使第二像素电极 132 与第一像素电极 131 的电场方向构成 30~60 度，由此，从任意的灰度等级变化成其他任意的灰度等级时，液晶分子的方向总是与初始合成电场的方向维持在 45 度，如图 7 所示，在所有的灰度等级中能够将初始施加的合成电场和液晶分子的方向恒定维持在 45 度。并且，灰度等级增大则液晶分子的方向沿顺时针方向旋转，故若不将电场方向向同一方向旋转，则不能将初始电场的方向持续维持在 45 度。由此，分别使第二像素电极和第一像素电极的电场强度变化，能够将初始的合成电场的方向与全部灰度等级的液晶分子的方向维持在 45 度。

即，本发明将第一像素电极 131 的电场和第二像素电极 132 的电场的矢量合即合成电场与全部灰度等级的初始液晶分子方向之间的角度维持恒定，而提高响应速度。

本发明不限于上述说明以及附图所示的示例，显然在权利要求范围内能够进行多种变形以及变用例。

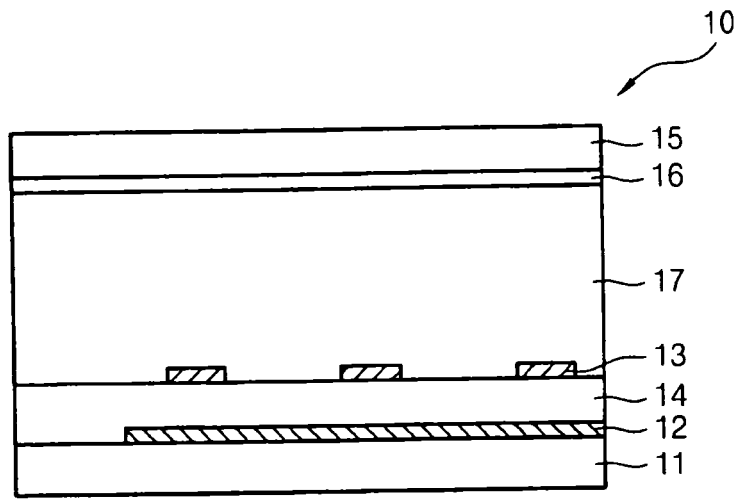


图 1

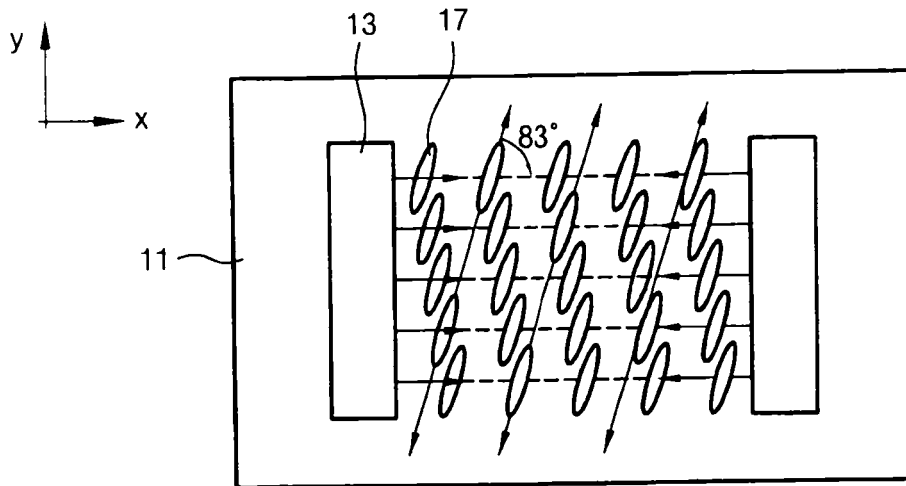


图 2

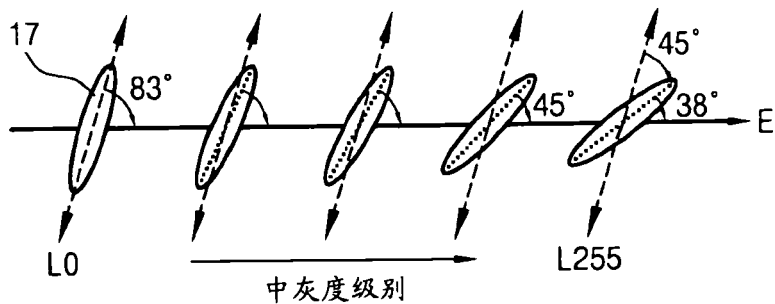


图 3

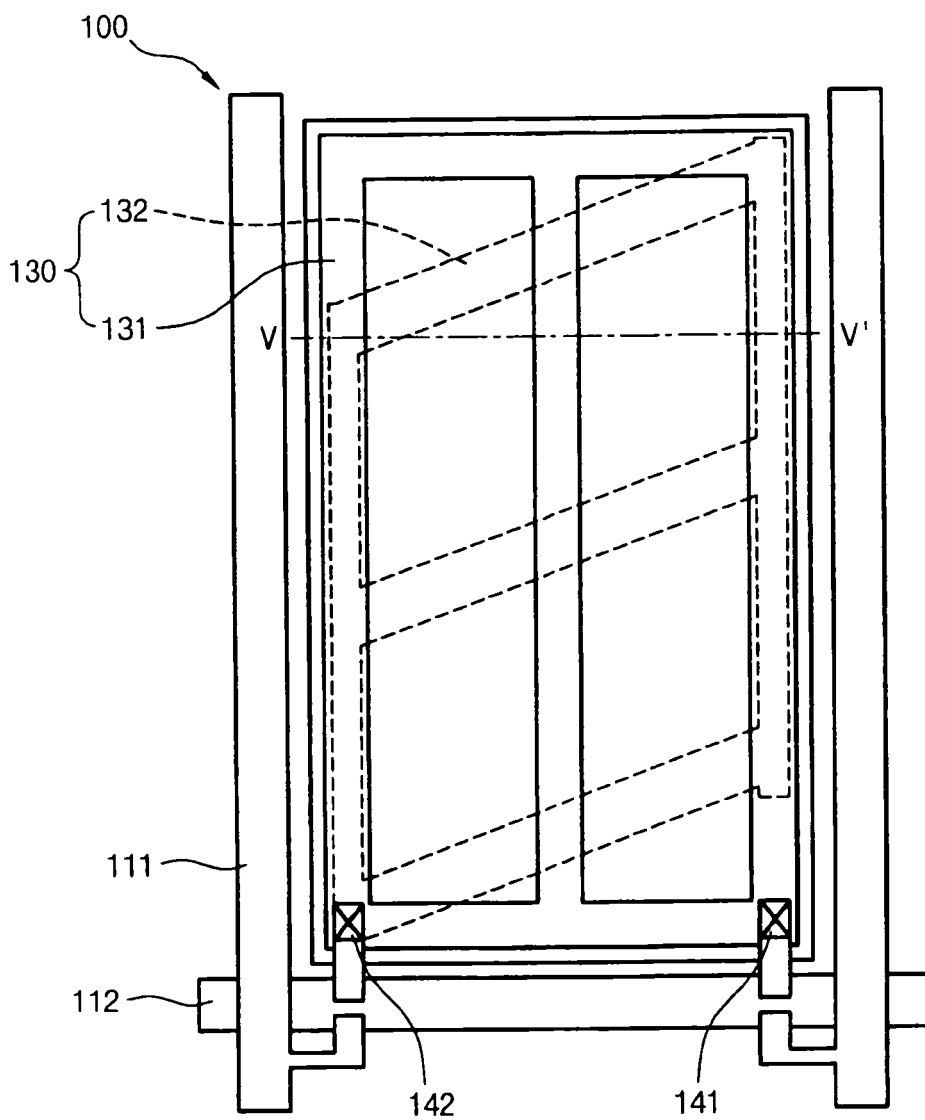


图 4

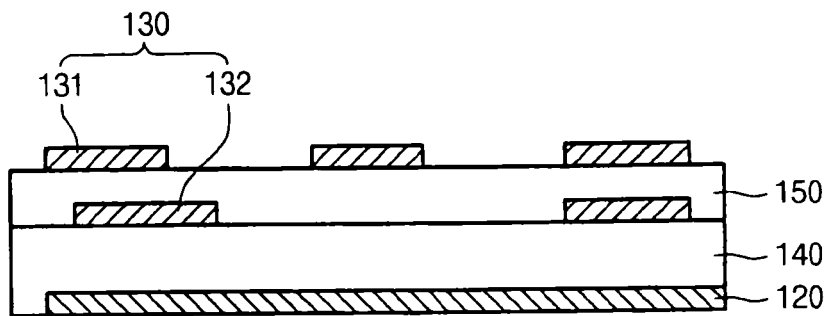


图 5

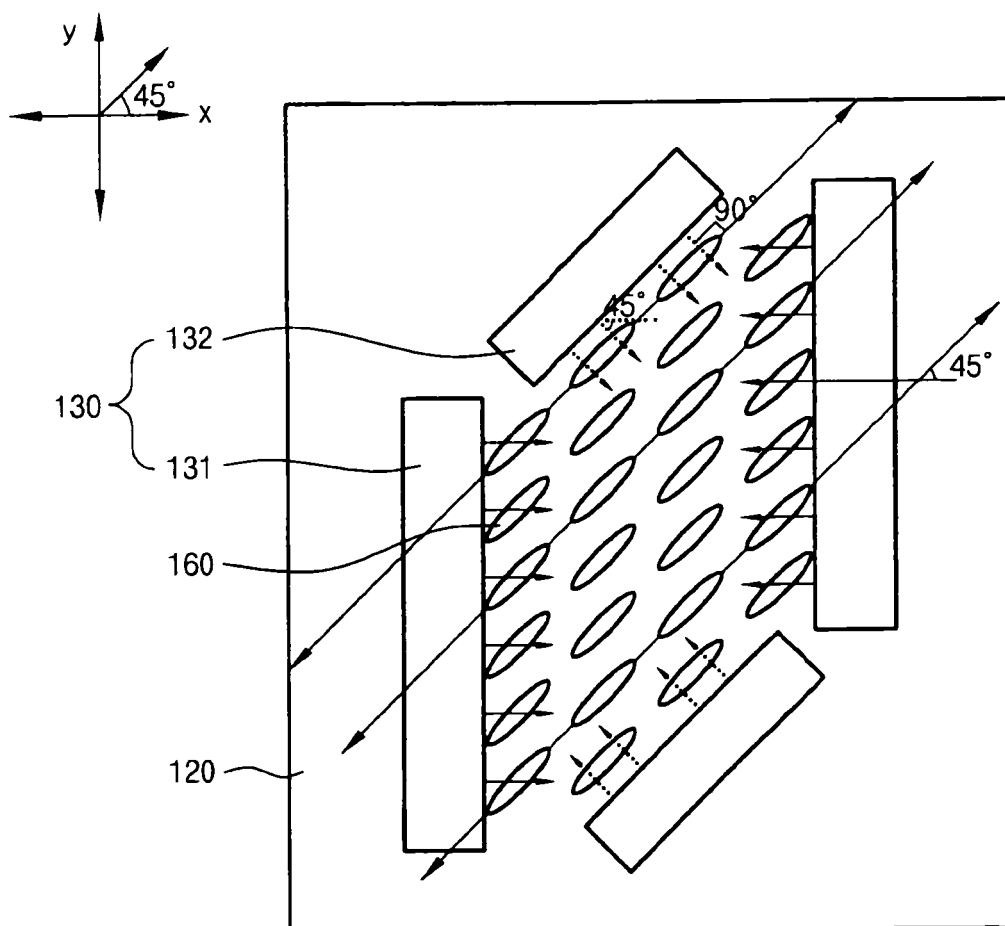


图 6

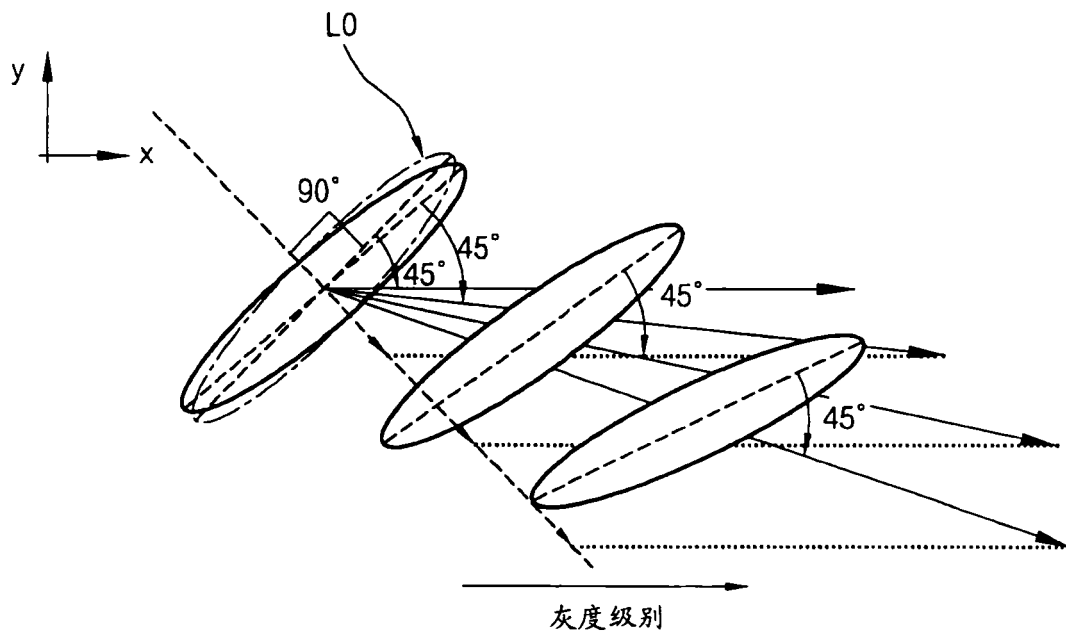


图 7

专利名称(译)	边缘场开关模式液晶显示装置		
公开(公告)号	<a href="#">CN1881050A</a>	公开(公告)日	2006-12-20
申请号	CN200510103782.2	申请日	2005-09-23
[标]申请(专利权)人(译)	京东方显示器科技公司		
申请(专利权)人(译)	京东方显示器科技公司		
当前申请(专利权)人(译)	京东方显示器科技公司		
[标]发明人	朴准伯 金香律 郑然鹤		
发明人	朴准伯 金香律 郑然鹤		
IPC分类号	G02F1/1343		
CPC分类号	G02F2001/134372 G02F1/134309		
代理人(译)	李贵亮		
优先权	1020050050822 2005-06-14 KR		
其他公开文献	CN100419546C		
外部链接	<a href="#">Espacenet</a> <a href="#">SIPO</a>		

摘要(译)

本发明提供一种不受灰度等级变化的影响，总能够维持最快的响应速度的改进了的边缘场开关模式液晶显示装置。本发明的边缘场开关模式液晶显示装置交叉排列栅极总线和数据总线，形成单位像素，在所述单位像素区域内，夹着栅绝缘膜而配置有对电极和像素电极的下部基板与对应于各个像素区域而具有滤色片的上部基板夹着液晶层而结合，所述像素电极包括在所述栅绝缘膜上相互分开配置的第一像素电极和设于所述第一像素电极间并且与所述第一像素电极成规定角度的第二像素电极，由此，能够与灰度等级的变化无关，总是将第一像素电极和第二像素电极的合成电场与液晶分子的方向之间的角度一定地维持在最佳状态，并且提高上升灰阶至灰阶响应速度。

