

[19] 中华人民共和国国家知识产权局

[51] Int. Cl⁷

G02F 1/133

G02F 1/1335 G02F 1/136

H01L 21/02 H01L 33/00



[12] 发明专利申请公开说明书

[21] 申请号 200410001866.0

[43] 公开日 2004年8月4日

[11] 公开号 CN 1517753A

[22] 申请日 2004.1.15

[21] 申请号 200410001866.0

[30] 优先权

[32] 2003. 1. 15 [33] JP [31] 7568/2003

[32] 2003. 1. 15 [33] JP [31] 7697/2003

[71] 申请人 株式会社半导体能源研究所

地址 日本神奈川县厚木市

[72] 发明人 山崎舜平 高山彻 丸山纯矢
后藤裕吾 大野由美子 远藤秋男
荒井康行

[74] 专利代理机构 中国专利代理(香港)有限公司

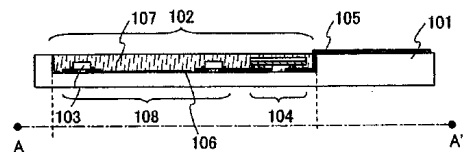
代理人 王 岳 梁 永

权利要求书 8 页 说明书 28 页 附图 21 页

[54] 发明名称 液晶显示器件及其制作方法

[57] 摘要

本发明的目的是在不妨碍便携用电子器具的轻巧化或小体积化的情况下，实现高功能化。确切地说，本发明的目的是在不损伤搭载在便携用电子器具的液晶显示器件的机械强度的情况下，实现轻巧化，小体积化。一种包括第一塑料衬底；配置在第一塑料衬底上的发光元件；覆盖该发光元件的树脂；和该树脂连接的绝缘膜；和该绝缘膜连接的半导体元件；和该半导体元件电连接的液晶单元；第二塑料衬底的液晶显示器件，其中，所述半导体元件和所述液晶单元提供在第一塑料衬底和第二塑料衬底之间。



I S S N 1 0 0 8 - 4 2 7 4

1. 一种液晶显示器件，包括：
第一塑料衬底；
提供在该第一塑料衬底上的发光元件；
5 覆盖该发光元件的树脂；
和该树脂连接的绝缘膜；
和该绝缘膜连接的半导体元件；
和该半导体元件电连接的液晶单元；以及
第二塑料衬底，
10 其中，所述半导体元件以及所述液晶单元提供在所述第一塑料衬底
和所述第二塑料衬底之间。
2. 一种液晶显示器件，包括：
有凹陷部分的第一塑料衬底；
提供在该第一塑料衬底的凹陷部分中的发光元件；
15 提供在所述凹陷部分并覆盖该发光元件的树脂；
和该树脂连接的绝缘膜；
和该绝缘膜连接的半导体元件；
和该半导体元件电连接的液晶单元；以及
第二塑料衬底，
20 其中，所述半导体元件以及所述液晶单元提供在所述第一塑料衬底
和所述第二塑料衬底之间。
3. 一种液晶显示器件，包括：
第一塑料衬底；
和该第一塑料衬底连接的金属膜；
25 提供在所述第一塑料衬底上的发光元件；
覆盖该发光元件的树脂；
和该树脂连接的绝缘膜；
和该绝缘膜连接的半导体元件；
和该半导体元件电连接的液晶单元；以及
30 第二塑料衬底，
其中，所述半导体元件以及所述液晶单元提供在所述第一塑料衬底
和所述第二塑料衬底之间。

4. 一种液晶显示器件，包括：
有凹陷部分的第一塑料衬底；
和该凹陷部分连接的金属膜；
提供在该凹陷部分中的发光元件；
- 5 提供在所述凹陷部分并覆盖该发光元件的树脂；
和该树脂连接的绝缘膜；
和该绝缘膜连接的半导体元件；
和该半导体元件电连接的液晶单元；以及
第二塑料衬底，
- 10 其中，所述半导体元件以及所述液晶单元提供在所述第一塑料衬底
和所述第二塑料衬底之间。
5. 根据权利要求 3 和权利要求 4 的液晶显示器件，其中，所述金
属膜的表面被喷沙加工。
6. 根据权利要求 1 至权利要求 4 中任一液晶显示器件，其中，
15 所述液晶单元是透射类型。
7. 根据权利要求 1 的液晶显示器件，其中，所述发光元件是发光
二极管。
8. 根据权利要求 7 的液晶显示器件，其中，所述发光二极管和 FPC
连接在一起，并且所述发光二极管的电流通过该 FPC 被供给。
- 20 9. 根据权利要求 2 的液晶显示器件，其中，所述发光元件是发光
二极管。
10. 根据权利要求 9 的液晶显示器件，其中，所述发光二极管和 FPC
连接在一起，并且所述发光二极管的电流通过该 FPC 被供给。
11. 根据权利要求 3 的液晶显示器件，其中，所述发光元件是发光
25 二极管。
12. 根据权利要求 11 的液晶显示器件，其中，所述发光二极管和
FPC 连接在一起，并且所述发光二极管的电流通过该 FPC 被供给。
13. 根据权利要求 4 的液晶显示器件，其中，所述发光元件是发光
二极管。
- 30 14. 根据权利要求 13 的液晶显示器件，其中，所述发光二极管和
FPC 连接在一起，并且所述发光二极管的电流通过该 FPC 被供给。
15. 一种包括根据权利要求 1 至 4 中任一液晶显示器件的移动电

话。

16. 一种包括根据权利要求 1 至 4 中任一液晶显示器件的电子书。

17. 一种包括根据权利要求 1 至 4 中任一液晶显示器件的手表。

5 18. 一种包括根据权利要求 1 至 4 中任一液晶显示器件的个人计算机。

19. 一种包括根据权利要求 1 至 4 中任一液晶显示器件的前挡风玻璃。

10 20. 一种包括根据权利要求 1 至 4 中任一液晶显示器件的电子卡。

21. 一种液晶显示器件的制作方法，它包括以下步骤：

在第一衬底的其中一个表面上按顺序形成并层叠金属膜，金属氧化膜，绝缘膜，半导体膜；

用所述半导体膜形成半导体元件；

15 用第一粘合剂在所述第一衬底上粘合第二衬底，所述第一衬底和所述第二衬底面对面，并且二者中间夹所述半导体元件；

实施用来晶化所述金属氧化膜的加热处理；

通过将所述金属氧化膜一分为二，且分开的该金属氧化膜分别附着在所述金属膜侧和所述绝缘膜侧，从而去除所述第一衬底；

20 在塑料衬底上提供发光元件，并在该塑料衬底上涂敷覆盖该发光元件的树脂；

用第三粘合剂在该树脂上粘接附着有一部分所述金属氧化膜的所述绝缘膜，以将所述半导体元件粘接到所述塑料衬底上；

去除所述第一粘合剂，以去除所述第二衬底；以及

25 形成和所述半导体元件电连接的液晶单元。

22. 一种液晶显示器件的制作方法，它包括以下步骤：

在第一衬底的其中一个表面上按顺序形成并层叠金属膜，金属氧化膜，绝缘膜，半导体膜；

用所述半导体膜形成半导体元件；

30 用第一粘合剂在所述第一衬底上粘合第二衬底，所述第一衬底和所述第二衬底面对面，并且二者中间夹所述半导体元件；

通过将所述金属氧化膜一分为二，且分开的该金属氧化膜分别附着

在所述金属膜侧和所述绝缘膜侧，从而去除所述第一衬底；

在塑料衬底上提供发光元件，并在该塑料衬底上涂敷覆盖该发光元件的树脂；

5 用第三粘合剂在该树脂上粘接附着有一部分所述金属氧化膜的所述绝缘膜，以将所述半导体元件粘接到所述塑料衬底上；

去除所述第一粘合剂，以去除所述第二衬底；

形成和所述半导体元件电连接的液晶单元；以及

在形成所述半导体元件时实施加热处理，以晶化所述金属氧化膜。

23. 一种液晶显示器件的制作方法，它包括以下步骤：

10 在第一衬底的其中一个表面上按顺序形成并层叠金属膜，金属氧化膜，绝缘膜，半导体膜；

用所述半导体膜形成半导体元件；

用第一粘合剂在所述第一衬底上粘合第二衬底，所述第一衬底和所述第二衬底面对面，并且二者中间夹所述半导体元件；

15 实施用来晶化所述金属氧化膜的加热处理；

通过将所述金属氧化膜一分为二，且分开的该金属氧化膜分别附着在所述金属膜侧和所述绝缘膜侧，从而去除所述第一衬底；

在有凹陷部分的塑料衬底的凹陷部分上提供发光元件，并在该凹陷部分涂敷覆盖该发光元件的树脂；

20 用第三粘合剂在该树脂上粘接附着有一部分所述金属氧化膜的所述绝缘膜，以将所述半导体元件粘接到所述塑料衬底上；

去除所述第一粘合剂，以去除所述第二衬底，以及

形成和所述半导体元件电连接的液晶单元。

24. 一种液晶显示器件的制作方法，它包括以下步骤：

25 在第一衬底的其中一个表面上按顺序形成并层叠金属膜，金属氧化膜，绝缘膜，半导体膜；

用所述半导体膜形成半导体元件；

用第一粘合剂在所述第一衬底上粘合第二衬底，所述第一衬底和所述第二衬底面对面，并且二者中间夹所述半导体元件；

30 通过将所述金属氧化膜一分为二，且分开的该金属氧化膜分别附着在所述金属膜侧和所述绝缘膜侧，从而去除所述第一衬底；

在有凹陷部分的塑料衬底的该凹陷部分上提供发光元件，并在该凹

陷部分涂敷覆盖该发光元件的树脂；

用第三粘合剂在该树脂上粘接附着有一部分所述金属氧化膜的所述绝缘膜，以将所述半导体元件粘接到所述塑料衬底上；

5 去除所述第一粘合剂，以去除所述第二衬底，形成和所述半导体元件电连接的液晶单元；以及

在形成所述半导体元件时实施加热处理，以晶化所述金属氧化膜。

25. 一种液晶显示器件的制作方法，它包括以下步骤：

在第一衬底的其中一个表面上按顺序形成并层叠金属膜，金属氧化膜，绝缘膜，半导体膜；

10 用所述半导体膜形成半导体元件；

形成和该半导体元件电连接的液晶单元；

用第一粘合剂在所述第一衬底上粘合第二衬底，所述第一衬底和所述第二衬底面对面，并且二者中间夹所述半导体元件以及该液晶单元；

实施用来晶化所述金属氧化膜的加热处理；

15 通过将所述金属氧化膜一分为二，且分开的该金属氧化膜分别附着在所述金属膜侧和所述绝缘膜侧，从而去除所述第一衬底；

在塑料衬底上提供发光元件，并在该塑料衬底上涂敷覆盖该发光元件的树脂；

20 用第三粘合剂在该树脂上粘接附着有一部分所述金属氧化膜的所述绝缘膜，以将所述半导体元件和所述液晶单元粘接到所述塑料衬底上；以及

去除所述第一粘合剂，以去除所述第二衬底。

26. 一种液晶显示器件的制作方法，它包括以下步骤：

25 在第一衬底的其中一个表面上按顺序形成并层叠金属膜，金属氧化膜，绝缘膜，半导体膜；

用所述半导体膜形成半导体元件；

形成和该半导体元件电连接的液晶单元；

用第一粘合剂在所述第一衬底上粘合第二衬底，所述第一衬底和所述第二衬底面对面，并且二者中间夹所述半导体元件以及该液晶单元；

30 通过将所述金属氧化膜一分为二，且分开的该金属氧化膜分别附着在所述金属膜侧和所述绝缘膜侧，从而去除所述第一衬底；

在塑料衬底上提供发光元件，并在该塑料衬底上涂敷覆盖该发光元

件的树脂；

用第三粘合剂在该树脂上粘接附着有一部分所述金属氧化膜的所述绝缘膜，以将所述半导体元件和所述液晶单元粘接到所述塑料衬底上；

5 去除所述第一粘合剂，以去除所述第二衬底；以及

在形成所述半导体元件时实施加热处理，以晶化所述金属氧化膜。

27. 一种液晶显示器件的制作方法，它包括以下步骤：

在第一衬底的其中一个表面上按顺序形成并层叠金属膜，金属氧化膜，绝缘膜，半导体膜；

10 用所述半导体膜形成半导体元件；

形成和该半导体元件电连接的液晶单元；

用第一粘合剂在所述第一衬底上粘合第二衬底，所述第一衬底和所述第二衬底面对面，并且二者中间夹所述半导体元件以及该液晶单元；

实施加热处理以晶化所述金属氧化膜；

15 通过将所述金属氧化膜一分为二，且分开的该金属氧化膜分别附着在所述金属膜侧和所述绝缘膜侧，从而去除所述第一衬底；

在有凹陷部分的塑料衬底的该凹陷部分上提供发光元件，并在该凹陷部分上涂敷覆盖该发光元件的树脂；

20 用第三粘合剂在该树脂上粘接附着有一部分所述金属氧化膜的所述绝缘膜，以将所述半导体元件和所述液晶单元粘接到所述塑料衬底上；以及

去除所述第一粘合剂，以去除所述第二衬底。

28. 一种液晶显示器件的制作方法，它包括以下步骤：

25 在第一衬底的其中一个表面上按顺序形成并层叠金属膜，金属氧化膜，绝缘膜，半导体膜；

用所述半导体膜形成半导体元件；

形成和该半导体元件电连接的液晶单元；

用第一粘合剂在所述第一衬底上粘合第二衬底，所述第一衬底和所述第二衬底面对面，并且二者中间夹所述半导体元件以及该液晶单元；

30 通过将所述金属氧化膜一分为二，且分开的该金属氧化膜分别附着在所述金属膜侧和所述绝缘膜侧，从而去除所述第一衬底；

在有凹陷部分的塑料衬底的该凹陷部分上提供发光元件，并在该凹

陷部分上涂敷覆盖该发光元件的树脂；

用第三粘合剂在该树脂上粘附着有一部分所述金属氧化膜的所述绝缘膜，以将所述半导体元件和所述液晶单元粘接到所述塑料衬底上；

5 去除所述第一粘合剂，以去除所述第二衬底；以及

在形成所述半导体元件时实施加热处理，以晶化所述金属氧化膜。

29. 根据权利要求 21 至权利要求 28 中任一的液晶显示器件的制作方法，其中，所述液晶单元是透射类型。

10 30. 根据权利要求 21 的液晶显示器件的制作方法，其中，所述发光元件是发光二极管。

31. 根据权利要求 30 的液晶显示器件的制作方法，其中，所述发光二极管和 FPC 连接在一起，并且该发光二极管的电流通过该 FPC 被供给。

15 32. 根据权利要求 22 的液晶显示器件的制作方法，其中，所述发光元件是发光二极管。

33. 根据权利要求 32 的液晶显示器件的制作方法，其中，所述发光二极管和 FPC 连接在一起，并且该发光二极管的电流通过该 FPC 被供给。

20 34. 根据权利要求 23 的液晶显示器件的制作方法，其中，所述发光元件是发光二极管。

35. 根据权利要求 34 的液晶显示器件的制作方法，其中，所述发光二极管和 FPC 连接在一起，并且该发光二极管的电流通过该 FPC 被供给。

25 36. 根据权利要求 24 的液晶显示器件的制作方法，其中，所述发光元件是发光二极管。

37. 根据权利要求 36 的液晶显示器件的制作方法，其中，所述发光二极管和 FPC 连接在一起，并且该发光二极管的电流通过该 FPC 被供给。

30 38. 根据权利要求 25 的液晶显示器件的制作方法，其中，所述发光元件是发光二极管。

39. 根据权利要求 38 的液晶显示器件的制作方法，其中，所述发光二极管和 FPC 连接在一起，并且该发光二极管的电流通过该 FPC 被供

给。

40. 根据权利要求 26 的液晶显示器件的制作方法，其中，所述发光元件是发光二极管。

5 41. 根据权利要求 40 的液晶显示器件的制作方法，其中，所述发光二极管和 FPC 连接在一起，并且该发光二极管的电流通过该 FPC 被供给。

42. 根据权利要求 27 的液晶显示器件的制作方法，其中，所述发光元件是发光二极管。

10 43. 根据权利要求 42 的液晶显示器件的制作方法，其中，所述发光二极管和 FPC 连接在一起，并且该发光二极管的电流通过该 FPC 被供给。

44. 根据权利要求 28 的液晶显示器件的制作方法，其中，所述发光元件是发光二极管。

15 45. 根据权利要求 44 的液晶显示器件的制作方法，其中，所述发光二极管和 FPC 连接在一起，并且该发光二极管的电流通过该 FPC 被供给。

液晶显示器件及其制作方法

技术领域

5 本发明涉及液晶显示器件，尤其涉及装载在便携用电子器具的透射（透光）类型液晶显示器件。并且，本发明涉及液晶显示器件的制作方法，尤其涉及装载在便携用电子器具的透射类型液晶显示器件的制作方法。而且，本发明还涉及使用该液晶显示器件的电子器具。

背景技术

10 以移动电话和电子笔记本为典型的便携用电子器具一方面被要求具有各种各样的功能，诸如在平面屏板（flat panel）显示器上显示图像，收发电子邮件，识别声频，由小型照相机收录图像等，另一方面，用户对电子产品的小体积化，轻巧化的需求依然强烈。这样，就必然对在便携用电子产品的有限容积中装载更大规模的电路或更大存储量的集成电路（IC）的发展提出新的挑战。

15 要做到既确保收容IC的空间，又实现便携用电子器具的小体积化，轻巧化，怎样把平面屏板显示器做得更薄，更轻是关键。例如在便携用电子器具中较多使用的液晶显示器件的情形中，通过减薄用于内密封有液晶的屏板的玻璃衬底的厚度，或将液晶显示器件制成不需要光源或光波导的反射类型，可以在某种程度上实现小体积化，轻巧化。

20 但是，如果从屏板的机械强度的角度考虑，无限制地减薄玻璃衬底是不现实的。例如当使用钡硼硅玻璃（barium borosilicic glass），铝氧硼硅玻璃等时，3英寸的屏板的厚度充其量薄到1-2mm左右，重量轻到10g左右已是界限。另外，利用外界光的反射型液晶显示器件，在暗处很难识别图像，因此不能充分发挥随处可以使用的便携用电子器具的优势。

发明内容

30 本发明的目的是在不妨碍便携用电子器具的轻巧化或小体积化的情况下，实现高功能化。确切地说，本发明的目的是在不损伤搭载在便携用电子器具的液晶显示器件的机械强度的情况下，实现轻巧化，小体积化。

本发明的液晶显示器件使用诸如发光二极管（LED，Light-

Emitting Diode), 场致发光 (electroluminescence) 元件等作为光源。然后, 用有透光性的树脂覆盖提供在有柔性的塑料衬底上的该发光元件, 从而达到平整的目的, 随后, 在平整过的树脂上提供液晶单元 (cell) 以及驱动该液晶单元的半导体元件。在本技术说明书中, 将光源处于发光元件被树脂覆盖的状态称作为固体化光源。

通常塑料衬底由于有柔性, 比玻璃衬底在对振荡, 冲击的机械强度上有优势, 并且, 其厚度也容易减薄。然而, 塑料衬底和树脂在耐热性上没有优势, 不能承受在制作用于液晶显示器件的半导体元件的过程中的加热处理。所以本发明先在可以承受上述加热处理的有耐热性的衬底上形成半导体元件, 然后将制成的半导体元件转移到固体化光源上。

本发明的液晶显示器件中提供有将从发光元件发出的光反射到液晶单元一侧的装置。具体地说, 是将现有的反射板粘附到塑料衬底上, 或是在塑料衬底的表面上用蒸发沉淀的方法形成金属膜 (以下称为反射膜), 以反射光。而且, 在覆盖发光元件的树脂, 和半导体元件以及液晶单元之间设置偏振片 (polarizing plate)。

下文中将具体说明本发明的液晶显示器件的第一制作方法。

首先, 准备一个有耐热性的第一衬底, 该衬底能够承受半导体元件的制作工艺过程中的加热处理。随后, 在第一衬底上形成金属膜, 通过将该金属膜的表面氧化从而形成极薄的厚几nm的金属氧化膜。然后, 在该金属氧化膜上依次形成并层叠绝缘膜, 半导体膜。绝缘膜可以是单层, 也可以是层叠多个薄膜而形成的叠层。例如, 可以采用氮化硅, 氮氧化硅或氧化硅等。然后用该半导体膜制作用于液晶显示器件的半导体元件。

形成半导体元件后, 在完成液晶单元之前, 粘贴覆盖该半导体元件的第二衬底, 这样就使半导体元件处于夹在第一衬底和第二衬底中间的状态。液晶单元包括像素电极, 相对电极 (counter electrode) 以及提供在该像素电极和相对电极之间的液晶。而且, 在此所述的“在完成液晶单元之前”, 具体地说, 是指在制作完和半导体元件之一的 TFT 电连接的液晶单元中的像素电极, 以及覆盖该像素电极的定向膜之后, 并且在粘合其上形成有相对电极的对面衬底之前的阶段。

然后, 在第一衬底的形成有半导体元件的反面粘合用来加固第一衬底刚性的第三衬底。第一衬底如比第二衬底的刚性大, 则当剥离第一衬

底时，不容易损伤半导体元件，且能够顺利进行撕剥。注意，如果在后来的从半导体元件上剥离第一衬底时，该第一衬底有足够的刚性，就不用在第一衬底上粘接第三衬底。

5 随后，执行加热处理以晶化金属氧化膜，加强金属氧化膜的脆性使第一衬底容易从半导体元件上被剥离下来。第一衬底和第三衬底一起从半导体元件上被剥离下来。另外，晶化金属氧化膜的加热处理可以在粘贴第三衬底之前实施，也可以在粘贴第二衬底之前实施。或者，将在形成半导体元件的工艺中实施的加热处理兼用于该金属氧化膜的晶化工艺。

10 然后，第一衬底和第三衬底一起从半导体元件被剥离下来。由于该剥离工艺，产生了金属膜和金属氧化膜之间分离的部分；绝缘膜和金属氧化膜之间分离的部分；以及金属氧化膜自身双方分离的部分。不管怎样，半导体元件粘附在第二衬底上，但要从第一衬底上被剥离下来。

15 另一方面，准备一个塑料衬底，该衬底提供在光源侧，是用来粘合半导体元件的。为了区别后继工艺中使用的提供在相对电极侧的塑料衬底，下文中将这个塑料衬底称为元件衬底。在该元件衬底上配备发光元件，并且涂敷覆盖该发光元件的树脂。然后，在平整过的树脂上粘合第一偏振片。

20 接下来，将第一偏振片用粘合剂等粘接到在剥离第一衬底后处于粘附在第二衬底状态的半导体元件上。然后，剥离第二衬底，这样，半导体元件就处于固定在元件衬底上的状态。

25 随后，制作提供在液晶显示器件中的液晶单元。具体地说，另行制作其上形成有相对电极和第二偏振片等的塑料衬底(下文中简称为对面衬底(counter substrate))以备用，粘合该对面衬底和元件衬底并且注入液晶，这样就完成了液晶单元的制作。注意，除了相对电极和第二偏振片以外，还可以在对面衬底上预先形成颜色滤光片，定向膜或黑底(black matrix)等。

其次，将说明本发明的液晶显示器件的第二制作方法。

30 首先，准备一个有耐热性的第一衬底，该衬底能够承受半导体元件的制作工艺过程中的加热处理。随后，在第一衬底上形成金属膜，通过将该金属膜的表面氧化从而形成极薄的厚几nm的金属氧化膜。然后，在该金属氧化膜上依次形成并层叠绝缘膜，半导体膜。绝缘膜可以是单

层，也可以是层叠多个薄膜而形成的叠层。例如，可以采用氮化硅，氮氧化硅或氧化硅等。然后用该半导体膜制作用于液晶显示器件的半导体元件。

5 然后，制作提供在液晶显示器件中的液晶单元。液晶单元包括像素电极，相对电极，以及提供在该像素电极和相对电极之间的液晶。具体地说，另行制作其上形成有相对电极和第二偏振片等的塑料衬底(下文中简称为对面衬底)，粘合该对面衬底和元件衬底并且注入液晶，这样就完成了液晶单元的制作。注意，除了相对电极和第二偏振片以外，还可以在对面衬底上预先形成颜色滤光片，定向膜或黑底(black
10 matrix)等。

形成半导体元件以及液晶单元后，粘贴覆盖该半导体元件以及液晶单元的第二衬底，这样就使半导体元件以及液晶单元处于夹在第一衬底和第二衬底中间的状态。

15 然后，在第一衬底的形成有半导体元件以及液晶单元的反面粘合用来加固第一衬底刚性的第三衬底。如果第一衬底比第二衬底的刚性大，当剥离第一衬底时，就不容易损伤半导体元件以及液晶单元，并且能够顺利进行撕剥。注意，如果在后来的从半导体元件上剥离第一衬底时，该第一衬底有足够的刚性，就不用在第一衬底上粘接第三衬底。

20 随后，执行加热处理以晶化金属氧化膜，加强金属氧化膜的脆性从而使第一衬底容易从半导体元件上被剥离下来。第一衬底和第三衬底一起从半导体元件上被剥离下来。另外，为晶化金属氧化膜的加热处理可以在粘贴第三衬底之前实施，也可以在粘贴第二衬底之前实施。或者，可以将形成半导体元件的工艺中实施的加热处理兼用于该金属氧化膜的晶化工艺。

25 然后，第一衬底和第三衬底一起从半导体元件以及液晶单元被剥离下来。由于该剥离的工艺，产生了金属膜和金属氧化膜之间分离的部分；绝缘膜和金属氧化膜之间分离的部分；以及金属氧化膜自身双方分离的部分。不管怎样，半导体元件以及液晶单元粘附在第二衬底上，但要从第一衬底上被剥离下来。

30 另一方面，准备一个塑料衬底(元件衬底)，该衬底提供在光源侧，是用来粘合半导体元件以及液晶单元的。在该元件衬底上配备发光元件，并且涂敷覆盖该发光元件的树脂。然后，在平整过的树脂上粘合第

一偏振片。

接下来，将第一偏振片用粘合剂等粘接到在剥离第一衬底后处于粘附在第二衬底状态的半导体元件以及液晶单元上。然后，剥离第二衬底，这样，半导体元件以及液晶单元就处于固定在元件衬底上的状态。

5 根据如上所述的步骤，就完成了液晶显示器件的制作。

注意，在一个大尺寸的衬底上形成多个液晶显示器件的情形中，在中途执行切割（dicing）工艺，使这些液晶显示器件互相分开。

根据本发明，可以使液晶显示器件的厚度落在0.6mm-1.5mm的范围内。

10 另外，如上文中所述，由于元件衬底和对面衬底有柔性，比玻璃衬底在对振荡，冲击的机械强度上有优势，并且，其厚度也容易减薄。而且，因为元件衬底和对面衬底有柔性，液晶显示器件的形状自由度就可以得到提高。所以比如，可以在有曲面形状的圆柱状的瓶子等形成并粘附液晶显示器件。

15 注意，虽然通过用有透光性树脂覆盖发光元件，可以扩散从该发光元件发射出的光，最终可以在一定程度上使液晶显示器件的像素部分的明亮度均匀。但是，通过在液晶单元和覆盖发光元件的树脂之间设置漫射板（diffusing plate），可以使像素部分的明亮度更加均匀。

20 根据上述结构，本发明可以在不降低液晶显示器件的机械强度的情况下，飞跃性地减薄其厚度，减轻其重量。而且，如将本发明的液晶显示器件应用于电子器具，则可以确保更大的用于集成电路（IC）的空间，因此，在不妨碍电子器具的轻巧化，小体积化的情况下，实现了高功能化。特别是便携用电子器具，实现轻巧化，小体积化，就可以飞跃性地改善其使用方便性，所以利用本发明的液晶显示器件是非常有效的。另
25 一方面，本发明即使加大液晶显示器件的像素部分的尺寸，其重量可以做到和传统的用玻璃衬底制成的液晶显示器件相同。

附图说明

附图中：

图 1A-1D 是本发明的液晶显示器件的横截面图；

30 图 2A-2D 是本发明的液晶显示器件的横截面图；

图 3A-3E 是表示本发明的液晶显示器件的制作方法的视图；

图 4A-4C 是表示本发明的液晶显示器件的制作方法的视图；

图 5A-5B 是表示本发明的液晶显示器件的制作方法的视图；

图 6 是表示本发明的液晶显示器件的制作方法的视图；

图 7A-7C 是表示本发明的液晶显示器件的制作方法的视图；

图 8A 和 8B 是表示本发明的液晶显示器件的制作方法的视图；

5 图 9A 和 9B 是表示本发明的液晶显示器件的制作方法的视图；

图 10 是表示本发明的液晶显示器件的制作方法的视图；

图 11A 和 11B 是表示本发明的液晶显示器件的制作方法的视图；

图 12A-12C 是薄膜电路或 LED 驱动用薄膜电路的横截面图；

图 13A-13D 是应用本发明的液晶显示器件的电子卡的横截面图；

10 图 14A 和 14B 是大尺寸元件衬底的斜透视图；

图 15A-15D 是表示利用 FPC 的 LED，以及粘合该 LED 到元件衬底状态的视图；

图 16A 和 16B 是表示元件衬底结构的视图；

图 17A 和 17B 分别是带感应器的电子卡的斜透视图以及横截面图；

15 图 18A-18F 是表示应用本发明的液晶显示器件的电子器具的视图；

图19A和19B是表示剥离前的金属氧化膜的TEM横截面照片；

图20A和20B是表示剥离后的绝缘膜的TEM横截面照片；

图 21A 和 21B 是本发明的液晶显示器件的横截面图；

20 本发明的选择图为图 1

具体实施方式

实施方案模式

本实施方案模式将用图1说明本发明的液晶显示器件的结构。图1A表示在粘合半导体元件之前的元件衬底101的横截面图。而且，图1B是图1A中的元件衬底101的俯视图，并且图1A是沿图1B中的虚线A-A`切割的横截面图。

表示在图1A和1B中的元件衬底101包括凹陷部分102，该凹陷部分102中提供有一个或多个LED 103。凹陷部分102可以通过众所周知的方法形成，例如可以用金属模具的方法来形成。LED 103的驱动受用于LED 103驱动的薄膜电路（下文中称为LED驱动用薄膜电路）104的控制。LED 30 LED驱动用薄膜电路104不一定必须提供在凹陷部分102内，它也可以提供在凹陷部分102以外的部分。关于LED驱动用薄膜电路104的制作方法将在

后面详细说明。

图中数字105表示形成在元件衬底101上的布线，该布线105除了用于电连接LED 103和LED驱动用薄膜电路104外，还可用于执行包括LED驱动用薄膜电路104，在后面工艺中被粘合的半导体元件，以及液晶显示器件外部的电连接。布线105可以用喷镀等众所周知的技术形成在元件衬底101上。

图中数字106表示反射膜，该反射膜106使用气相淀积方法在凹陷部分102中蒸发淀积金属而形成。并且，该反射膜106为了防止布线105和LED 103发生短路，其形成需要电分离开。另外，虽然本实施方案模式采用由气相淀积构成反射膜的方法以便使从LED 103发射出来的光向液晶单元那一侧反射，但也可以另行形成反射板，然后将其粘合在元件衬底101上。这种情况时，最好在能够将LED 103发射出来的光反射向液晶单元侧的位置粘合该反射板。例如，可以在元件衬底101的，与形成有LED 103相反的，没有形成凹陷部分102的那一侧粘接反射板。

另外，LED 103被树脂107所覆盖。在本实施方案模式中，凹陷部分102内填充有树脂107。当在凹陷部分102中形成LED驱动用薄膜电路104的情形中，用树脂107覆盖LED驱动用薄膜电路104。作为树脂107的材料可以选用例如丙烯酸酯树脂，环氧树脂，氨基甲酸乙酯树脂，聚碳酸酯树脂，乙烯基树脂等已知树脂。另外，可以在树脂107中散布和该树脂折射率不同的透光性颗粒。例如，可以采用在聚甲基丙烯酸甲酯树脂中散布由硅树脂制成的球状颗粒的树脂。还有，理想的是选择适当的树脂，其能够配合后面的粘合半导体元件的工艺。

在图1A和1B中，提供有LED 103和反射膜106并被树脂107覆盖的区域相当于光源部分108。

图1C中示出了处于粘合了半导体元件，完成液晶单元后状态的本发明的液晶显示器件的横截面图。图1D是图1C中的液晶显示器件的俯视图，并且图1C是沿图1D中的虚线B-B`切割的横截面图。

半导体元件110用粘合剂109粘贴在树脂107上。注意，虽然图1C中没有表示出，但在树脂107与粘合剂109之间提供有第一偏振片。而且，在本实施方案模式中，如图1C和1D所示，半导体元件110不但包括用于构成液晶显示器件的像素部分的半导体元件，而且包括用于构成薄膜电路111的半导体元件，其中，薄膜电路111是用于驱动液晶显示器件以及

执行其他信号处理的。

图中数字113表示对面衬底，用密封剂114密封液晶112。被该对面衬底113封入的液晶112的区域相当于屏板115。从光源部分108发射出来的光照射到提供在屏板115上的像素部分116。并且，薄膜电路111通过倒装芯片法（Flip Chip）或布线接合法（Wire Bonding）和布线105电连接在一起。

注意，在本实施方案模式中，虽然可以通过布线105给液晶显示器件馈送信号和电源电压，然而本发明并不局限于该结构，本发明例如可以使用发光元件或光电探测器等借助光来实现馈送信号和电源电压，也可以使用环形天线借助电磁感应来实现馈送信号和电源电压。

塑料衬底可以采用由具有极性基的冰片烯（norbornene）树脂组成的ARTON，日本JSR公司制造。此外，还可以采用聚对苯二甲酸乙二醇酯（PET）、聚醚砜（PES）、聚萘酸乙酯（polyethylene naphthalate）（PEN）、聚碳酸酯（PC）、尼龙、聚醚醚酮（PEEK）、聚砜（PSF）、聚醚酰亚胺（PEI）、聚芳酯（PAR）、聚对苯二甲酸丁二酯（PBT）和聚酰亚胺等的塑料衬底。

注意，本实施方案模式中显示出了在元件衬底提供凹陷部分，并在该凹陷部分形成LED的例子，但本发明并不局限于此，也可以使用没有凹陷部分的平坦塑料衬底作为元件衬底。

下文中将用图2说明用平坦的塑料衬底作为元件衬底的液晶显示器件的结构。图2A表示粘合半导体元件之前的元件衬底201的横截面图。该元件衬底201不具有凹陷部分，是平坦的。另外，图2B是图2A中的元件衬底201的俯视图，并且图2A是沿图2B中的虚线A-A'切割的横截面图。

图2A和2B中的元件衬底201上提供有一个或多个LED 203。图中数字204表示LED驱动用薄膜电路，通过布线205，LED 203和LED驱动用薄膜电路204电连接在一起。而且，布线205用于将LED驱动用薄膜电路204或在后面工艺中被粘合的半导体元件，以及液晶显示器件外部的电连接。并且，反射膜206为了防止布线205和LED 203发生短路，电分离地形成。注意，也可以使用另行形成的反射板来代替用气相淀积方法形成的反射膜。

另外，LED 203被树脂207覆盖。在本实施方案模式中，涂敷光敏性

树脂后，通过部分地进行曝光，以形成树脂207，并使布线205的一部分暴露出来。LED驱动用薄膜电路204也可以被树脂207覆盖。在图2A和2B中，提供有LED 203和反射膜206并被树脂207覆盖的区域相当于光源部分208。

5 图2C中示出了，在图2A和2B中所示的元件衬底201上粘合半导体元件，完成液晶单元后的本发明的液晶显示器件的横截面图。图2D是图2C中的液晶显示器件的俯视图，并且图2C是沿图2D中的虚线B-B`切割的横截面图。

10 半导体元件210用粘合剂209粘贴在树脂207上。注意，虽然图2C中没有表示出，但在树脂207与粘合剂209之间提供有第一偏振片。而且，图中数字211相当于由半导体元件210构成的薄膜电路。

图中数字213表示对面衬底，液晶212用密封剂214被密封。被该对面衬底213封入的液晶212的区域相当于屏板215。从光源部分208发射出来的光照射到提供在屏板215上的像素部分216。并且，薄膜电路211
15 通过倒装芯片法或布线接合法和布线205电连接在一起。

通过将凹陷部分提供在元件衬底上，只要在凹陷部分滴注树脂，就很容易地在布线处于暴露的情况下用树脂覆盖LED。并且，通过在凹陷部分上形成反射膜，从LED发射出来的光可以高效率地照射到像素部分。另一方面，不提供凹陷部分的情况与采用凹陷部分的情况相比，前者可以进一步提高元件衬底的强度。
20

其次，将说明用于薄膜电路和液晶显示器件的半导体元件的具体制作方法，以及将该半导体元件粘合到元件衬底的粘贴方法。本实施方案模式中虽然对以两个 TFT 作为半导体元件进行了举例说明，但包含于薄膜电路和液晶显示器件中的半导体元件并不局限于此，它可以使用所有的电路元件。例如，除了 TFT 以外，典型的还包括存储元件，二极管，光电转换元件，电阻元件，线圈 (coil)，电容元件，电感器等。
25

首先，如图 3A 所示，在第一衬底 500 上用溅射法形成金属膜 501。在此，用钨作为金属膜 501 的材料，其膜的厚度设定为 10nm-200nm，优选 50nm-75nm。注意在本实施方案模式中，在第一衬底 500 上直接形成金属膜 501，但是也可以用氧化硅，氮化硅，氮氧化硅等的绝缘膜覆盖第一衬底 500 后，然后在其上形成金属膜 501。
30

形成金属膜 501 后，在不暴露于大气的情况下，在金属膜 501 上层

叠氧化物膜 502。在此，形成厚 150nm-300nm 的氧化硅膜作为氧化物膜 502。注意如果使用溅射法形成该膜，在第一衬底 500 的边缘也会形成膜。这样在实施后面的剥离工艺时，氧化物膜 502 会残留在第一衬底 500 上，为了防止该残留物残留下来，最好用氧灰化 (O_2 ashing) 等方法
5 将形成在衬底边缘的金属膜 501 以及氧化物膜 502 选择性地清除掉，或者用切割 (dicing) 等方法将第一衬底 500 的边缘部分切掉。

另外，在形成氧化物膜 502 时，在靶和衬底之间用闸门屏蔽，产生等离子体从而实施作为溅射的前阶段的预溅射 (pre-sputtering)。预溅射在以下条件下实施，即设定流量 Ar 为 10sccm, O_2 为 30sccm, 第一衬底 500 的温度为 270°C, 成膜功率为 3kW, 并且在该条件被维持的
10 状态下实施预溅射。通过该预溅射，在金属膜 501 和氧化物膜 502 之间形成了厚几 nm 左右 (在此为 3nm) 的极薄的金属氧化膜 503。金属氧化膜 503 是通过使金属膜 501 表面氧化而形成的。所以，本实施方案模式中的金属氧化膜 503 是由氧化钨而形成。

另外，虽然本实施方案模式通过预溅射形成了金属氧化膜 503，但
15 本发明并不局限于此，例如也可以利用氧，或给氧添加 Ar 等惰性气体，通过等离子体意向性地将金属膜 501 的表面氧化后形成金属氧化膜 503。

形成氧化物膜 502 后，用等离子体化学气相沉积的 PCVD (Plasma
20 Chemical Vapor Deposition) 法形成底膜 504。在此，形成厚 100nm 的氧氮化硅膜作为底膜 504。然后，在形成底膜 504 后，在不暴露于大气的情况下，形成厚 25-100nm (优选 30-60nm) 的半导体膜 505。顺便提一下，半导体膜 505 可以是非晶半导体，也可以是多晶半导体。另外，半导体不仅可以采用硅作为其材料，还可以采用锗硅。当采用锗硅时，
25 锗的密度最好在 0.01-4.5 原子%左右。

随后，如图 3B 所示，用众所周知的技术晶化半导体膜 505。这个众所周知的晶化方法包括使用电热炉的热晶化法，使用激光束的激光晶化法，以及使用红外线的灯退火 (lamp anneal) 晶化法。或者，可以根据日本专利公开 Hei 7-130652 号中公开的技术，利用使用催化剂的晶
30 化方法。

另外，也可以用溅射法，等离子体 CVD (等离子体化学气相沉积) 法，以及热 CVD 法预先形成多晶半导体膜的半导体膜 505。

本实施方案模式使用激光晶化方法来晶化半导体膜 505。通过使用能够连续振荡的固态激光，照射基波的二次谐波至四次谐波的激光束，可以得到大晶粒尺寸的晶体。比如，最好采用典型的 Nd:YVO₄ 激光（1064nm 的基波）的二次谐波（532nm）或三次谐波（355nm）。具体地，使用非线性光学元件将由连续振荡型 YVO₄ 激光器发射的激光束转变为谐波，从而获得输出能源为 10W 的激光束。此外，也可以利用使用非线性光学元件发射谐波的方法。然后，更优选，通过光学系统将激光束的照射面形成为矩形或椭圆形，然后，用该矩形或椭圆形的激光照射半导体膜 505。此时，需要约 0.01 到 100MW/cm²（优选 0.1 到 10 MW/cm²）的能量密度。相对激光束以约 10 到 2000cm/s 的速率按箭头方向移动半导体膜，以达到照射半导体膜的目的。

另外，激光晶化可以照射连续振荡的基波的激光束和连续振荡的谐波的激光束，也可以照射连续振荡的基波的激光束和脉冲振荡的谐波的激光束。

另外，也可以在稀有气体或氮等惰性气体的气氛中照射激光束。通过该程序，可以减少由于照射激光束而引起的半导体表面的粗糙，而且可以抑制因界面能级密度（interface level density）的不均匀而导致的门栏值的不均匀。

通过以上的对半导体膜 505 辐照激光束的工艺，形成了其结晶性被提高了的半导体膜 506。随后，如图 3C 所示，对半导体膜 506 实施形成图案，从而形成岛形状的半导体膜 507，508，用该岛形状的半导体膜 507，508 形成以 TFT 为典型的各种半导体元件。另外，在本实施方案模式中，虽然底膜 504 和岛形状的半导体膜 507，508 连接在一起，但是可以根据半导体元件的情况，在底膜 504 和岛形状的半导体膜 507，508 之间形成电极以及绝缘膜等。例如，在半导体元件之一的底栅型 TFT 的情形中，在底膜 504 和岛形状的半导体膜 507，508 之间形成栅电极以及栅绝缘膜。

在本实施方案模式中，用岛形状的半导体膜 507，508 形成顶栅型的 TFT 509，510（图 3D）。具体地说，形成栅绝缘膜 511 使其覆盖岛形状的半导体膜 507，508。然后，在栅绝缘膜 511 上形成导电膜，通过形成图案来形成栅电极 512，513。接着形成栅电极 512，513，或抗蚀剂膜并形成图案用作掩膜，给岛形状的半导体膜 507，508 掺杂赋予 n

型导电性的杂质从而形成源区,漏区,以及LDD(轻掺杂漏,Light Doped Drain)区。顺便提一下,虽然在此TFT 509,510被制作为n型,如制作为p型TFT,可以掺杂赋予p型导电性的杂质。

5 通过上述工序,可以形成TFT 509,510。注意,制作TFT的方法不限于上述工序。

然后,形成覆盖TFT 509,510的第一层间绝缘膜514。随后,在栅绝缘膜511以及第一层间绝缘膜514中形成接触孔,然后形成和第一层间绝缘膜514连接的,且通过接触孔和TFT 509,510连接的端子515-518。

10 然后,用ITO(氧化铟锡合金)等的透明导电膜形成和端子515连接的液晶单元的像素电极540。而且,形成覆盖像素电极540的定向膜541,并对定向膜541实施磨光(rubbing)处理。另外,端子518的一部分为了不被定向膜541所覆盖,用蚀刻等的方法使该部分暴露出来。

15 接下来,在定向膜541上形成保护层521。保护层521在后面程序的粘接以及剥离第二衬底时,可以保护TFT 509,510,定向膜541以及端子515-518的表面,并且,该保护层采用在剥离第二衬底后能够被清除的材料。比如,在整个表面涂敷可溶于水或醇的环氧基,丙乙烯基,硅基的树脂,然后烘烤,就可以形成保护层521。

20 在本实施方案模式中,用旋涂涂敷由水溶性树脂(东亚合成制:VL-WSHL10)制成的膜并使该膜的厚度为 $30\mu\text{m}$,随后进行2分钟的曝光以实现初步硬化,然后用UV光从背面辐照2.5分钟,表面10分钟,共计12.5分钟以执行正式硬化,这样就形成了保护层521(图3E)。

25 注意,虽然在本实施方案模式中示出了在形成定向膜541后,才形成保护层521的例子,然而也可以在后面的工艺中清除保护层521后,形成定向膜541。但是,在层叠多个有机树脂膜的情形中,当涂敷或焙烧时,有一个担忧是这些有机树脂使用的溶剂中一部分会溶解,或者其粘合性变得过高。因此,在形成定向膜541后,形成保护层521的情形中,并且,当第一层间绝缘膜514和保护层521都用可溶于相同介质的
30 有机树脂时,为使在后面的工艺中顺利地清除掉保护层521,最好形成覆盖第一层间绝缘膜514并且被夹在第一层间绝缘膜514和端子515-518之间的无机绝缘膜(SiN_x 膜, SiN_xO_y 膜, AlN_x 膜,或 AlN_xO_y 膜)

以备用。

随后，晶化金属氧化膜 503，从而使后面的剥离程序容易被执行。通过该晶化处理，可以使金属氧化膜 503 在晶界变得易碎，加强了其脆性。本实施方案模式具体执行 420°C-550°C，0.5-5 小时左右的加热处理来执行晶化工艺。

然后，形成引发剥离机制的部分，这个程序可以使一部分金属氧化膜 503 和氧化物膜 502 之间的粘接性降低，或可以使一部分金属氧化膜 503 和金属膜 501 之间的粘接性降低。具体地说，沿着要剥离区域的周边部分从外部施加局部压力，以损坏金属氧化膜 503 的层内的一部分或界面附近的一部分。在本实施方案模式中，在金属氧化膜 503 的边缘附近垂直压下金刚石笔等硬针，并且在施加负荷的状态下，沿着金属氧化膜 503 移动。最好使用划线器装置并且将下压量设在 0.1mm 到 2mm，边移动边施加压力。以这种方式在剥离之前形成引发剥离机制的粘接性被降低的部分，可以减少后面剥离工艺的次品率，从而提高了成品率。

接下来，使用双面胶带 522 粘贴第二衬底 523 到保护层 521。并且，使用双面胶带 524 粘贴第三衬底 525 到第一衬底 500（图 4A）。另外，可以使用粘合剂来代替双面胶带。例如，通过使用紫外线来执行剥离的粘合剂，在剥离第二衬底时，可以减轻落在半导体元件的负担。

第三衬底 525 保护第一衬底 500 在后面的剥离工艺中不受损伤。第二衬底 523 和第三衬底 525 最好采用刚性比第一衬底 500 更高的衬底，比如，石英衬底，半导体衬底。

然后，用物理手段撕剥金属膜 501 和氧化物膜 502。开始撕剥的位置就是在上面的步骤中，一部分金属氧化膜 503，金属膜 501 或氧化物膜 502 之间的粘接性被降低了的区域。

通过上述剥离工艺，产生了金属膜 501 和金属氧化膜 503 之间分离的部分，氧化物膜 502 和金属氧化膜 503 之间分离的部分，以及金属氧化膜 503 自身双方分离的部分。并且，在第二衬底 523 一侧粘附有半导体元件（在此为 TFT 509，510），在第三衬底 525 一侧粘附有第一衬底 500 以及金属膜 501 的状态下，执行分离。利用较小的力就可执行剥离（例如，利用人的手，利用喷嘴吹出气体的吹压，利用超声，等等）。图 4B 表示剥离后的状态。

接着，用粘合剂 526 粘接提供在树脂 533 上的第一偏振片 527 和附

着有部分金属氧化膜 503 的氧化物膜 502 (图 4C)。在粘接时, 粘合剂 526 的材料选择是重要的, 被选材料需要使通过粘合剂 526 粘接在一起的氧化物膜 502 和第一偏振片 527 之间的粘接力高于用双面胶带 522 粘接在一起的第二衬底 523 和保护层 521 之间的粘接力。

5 另外, 金属氧化膜 503 如残留在氧化物膜 502 的表面, 氧化物膜 502 和第一偏振片 527 之间的粘接力有可能因此而变小, 所以, 用蚀刻等方法完全清除该残留物, 然后粘接第一偏振片, 从而提高粘接力。

另外, 在用半导体元件 509, 510 构成薄膜电路的情形中, 半导体元件 509, 510 不一定必须被粘合到和第一偏振片 527 重叠的位置。

10 作为粘合剂 526 的材料, 可以采用诸如反应固化粘合剂, 热固化粘合剂, UV 固化粘合剂等的光固化粘合剂, 厌氧粘合剂等各种固化粘合剂。理想的是在粘合剂 526 中添加银, 镍, 铝, 氮化铝等制成的粉末, 或填充物使其具有高导热性。

另外, 图中数字 530 表示在元件衬底上形成的布线, 该布线 530 通过比如在铜上镀焊锡, 金或锡而形成。

15 然后, 如图 5A 所示, 从保护层 521 按第二衬底 523, 双面胶带 522 的顺序剥离, 或者二者同时一起剥离。注意, 通过采用 UV 固化粘合剂作为粘合剂 526, 并使用紫外线来执行剥离的胶带或粘合剂作为双面胶带 522, 通过执行紫外线照射, 可以同时实现双面胶带 522 的剥离和
20 粘合剂 526 的固化。

然后, 如图 5B 所示, 清除保护层 521。在此, 因保护层 521 使用水溶性树脂, 所以用水熔化后清除。当残留下的保护层 521 会成为次品的原因时, 最好在清除完毕后, 对表面实施清洗处理或氧等离子体处理, 除去残留的保护层 521 的那一部分。

25 在本实施方案模式中, 金属膜 501 采用钨作为其材料, 但本发明的金属膜的材料并不限于钨。只要是能够在其表面形成金属氧化膜 503, 并且通过晶化该金属氧化膜 503 可以将衬底剥离的含有金属的材料, 任何材料都可以被利用。例如, 除了 W, 还可以使用 TiN, WN, Mo 等。另外, 利用这些金属的合金作为金属膜时, 在晶化时的最佳加热温度根据
30 其成分比例而不同。所以, 调节该合金的成分比例, 可以使加热处理在不妨碍半导体元件的制作程序的温度范围内被执行, 所以形成半导体元件工艺的选择范围不容易被限制。

接下来，按照图 6 所示那样制作液晶单元。

清除保护层 521 后，将另外形成的对面衬底 542 用密封剂 543 粘合。密封剂中也可以混有填充料。对面衬底 542 的厚度为几百 μm 左右，且其上形成有由透明导电膜构成的相对电极 543，以及经磨光处理过了的定向膜 544。另外，除了这些以外，也可以形成颜色滤光片，以及为
5 防止向错（disclination）的屏蔽膜等。另外，第二偏振片 545 被粘贴在对面衬底 542 的形成有相对电极 543 的反面。

然后注入液晶 546 并密封后就完成了屏板 550 的制作。注意，可以使用分配方式（也称滴注方式，dispenser method）或浸渍方式
10 （dipping method）来注入液晶。而且，为了保持液晶单元之间的间隔，可以在像素电极 540 和相对电极 543 之间形成间隔物（spacer）。随后用布线结合法将端子 518 和提供在元件衬底 534 上的布线 530 电连接在一起，这样就完成了液晶显示器的制作。

接下来，将说明与图 3-6 所示的方法不同的本发明的液晶显示器件
15 的制作方法。本实施方案模式中虽然以 TFT 作为半导体元件进行了举例说明，但在本发明中包含于薄膜电路和屏板中的半导体元件并不局限于此，本发明的半导体元件可以使用所有的电路元件。例如，除了 TFT 以外，典型的还包括存储元件，二极管，光电转换元件，电阻元件，线圈，电容元件，电感器等。

20 首先，如图 7A 所示，在第一衬底 1500 上用溅射法形成金属膜 1501。在此，用钨作为金属膜 1501 的材料，其膜的厚度设定为 10nm-200nm，优选 50nm-75nm。注意在本实施方案模式中，在第一衬底 1500 上直接形成金属膜 1501，但是也可以用氧化硅，氮化硅，氮氧化硅等的绝缘膜覆盖第一衬底 1500 后，然后在其上形成金属膜 1501。

25 形成金属膜 1501 后，在不暴露于大气的情况下，在金属膜 1501 上层叠氧化物膜 1502 作为绝缘膜。在此，形成厚 150nm-300nm 的氧化硅膜作为氧化物膜 1502。注意如果使用溅射法形成该膜，在第一衬底 1500 的边缘也会形成膜。这样在实施后面的剥离工艺时，氧化物膜 1502 会残留在第一衬底 1500 侧，为了防止该残留物遗留下来，最好用氧灰化
30 （ O_2 ashing）等方法将形成在衬底边缘的金属膜 1501 以及氧化物膜 1502 选择性地清除掉。

另外，在形成氧化物膜 1502 时，在靶和衬底之间用闸门屏蔽，产

生等离子体从而实施作为溅射的前阶段的预溅射 (pre-sputtering)。预溅射在以下条件下实施, 即设定流量 Ar 为 10sccm, O_2 为 30sccm, 第一衬底 1500 的温度为 270°C , 成膜功率为 3kW, 并在这些条件被维持的状态下实施预溅射。通过该预溅射, 在金属膜 1501 和氧化物膜 1502 之间形成了厚几 nm 左右 (在此为 3nm) 的极薄的金属氧化膜 1503。金属氧化膜 1503 是通过使金属膜 1501 表面氧化而形成的。所以, 本实施方案模式中的金属氧化膜 1503 是由氧化钨而形成。

另外, 虽然本实施方案模式通过预溅射形成了金属氧化膜 1503, 但本发明并不局限于此, 例如也可以利用氧, 或给氧添加 Ar 等惰性气体, 通过等离子体意向性地将金属膜 1501 的表面氧化, 从而形成金属氧化膜 1503。

形成氧化物膜 1502 后, 用等离子体化学气相沉积的 PCVD 法形成底膜 1504 作为绝缘膜。在此, 形成厚 100nm 的氧氮化硅膜作为底膜 1504。然后, 在形成底膜 1504 后, 在不暴露于大气的情况下, 形成厚 25-100nm (优选 30-60nm) 的半导体膜 1505。顺便提一下, 半导体膜 1505 可以是非晶半导体, 也可以是多晶半导体。另外, 半导体不仅可以采用硅作为其材料, 还可以采用锗硅。当采用锗硅时, 锗的密度最好在 0.01-4.5 原子%左右。

随后, 用众所周知的技术来晶化半导体膜 1505。这个众所周知的晶化方法包括使用电热炉的热晶化法, 使用激光束的激光晶化法, 以及使用红外线的灯退火晶化法。或者, 可以根据日本专利公开 Hei 7-130652 号中公开的技术, 利用使用催化剂的晶化方法。

本实施方案模式使用激光晶化方法来晶化半导体膜 1505。在用激光晶化之前, 为了提高半导体膜的对激光的耐性, 对该半导体膜执行 500°C , 1 小时的热退火处理。本实施方案模式通过该加热处理, 加强了金属氧化膜 1503 的脆性, 从而使后面的剥离第一衬底 1500 的程序变得容易执行。通过该晶化处理, 可以使金属氧化膜 1503 在晶界变得易碎, 加强了其脆性。本实施方案模式的情形中, 最好执行 420°C - 550°C , 0.5-5 小时左右的加热处理来执行金属氧化膜 1503 的晶化工艺。

随后, 借助于使用能够连续振荡的固态激光, 照射基波的二次谐波至四次谐波的激光束, 可以得到大晶粒尺寸的晶体。比如, 最好采用典型的 Nd:YVO₄ 激光 (1064nm 的基波) 的二次谐波 (532nm) 或三次谐波

(355nm)。具体地，使用非线性光学元件将由连续振荡型 YVO₄ 激光器发射的激光束转变为谐波，从而获得输出能源为 10W 的激光束。此外，也可以利用使用非线性光学元件发射谐波的方法。而且，更优选，通过光学系统形成激光束以使其照射面具有矩形或椭圆形，由此，照射半导体膜 1505。此时，需要约 0.01 到 100MW/cm² (优选 0.1 到 10 MW/cm²) 的能量密度。相对激光束以约 10 到 2000cm/s 的速率移动半导体膜，以达到照射半导体膜的目的。

另外，激光晶化可以照射连续振荡的基波的激光束和连续振荡的谐波的激光束，也可以照射连续振荡的基波的激光束和脉冲振荡的谐波的激光束。

另外，也可以在稀有气体或氮等惰性气体的气氛中照射激光束。通过该工艺，可以减少由于照射激光束而引起的半导体表面的粗糙，而且可以抑制由因界面能级密度的不均匀而导致的门栏值的不均匀。

通过以上的对半导体膜 1505 辐照激光束的程序，形成了其结晶性被提高了的半导体膜。另外，也可以事先用溅射法，等离子体 CVD 法，热 CVD 法形成多晶半导体膜的半导体膜 1505。

随后，如图 7B 所示，对半导体膜 1505 实施形成图案，从而形成岛形状的半导体膜 1507, 1508，用该岛形状的半导体膜 1507, 1508 形成以 TFT 为典型的各种半导体元件。另外，在本实施方案模式中，底膜 1504 和岛形状的半导体膜 1507, 1508 连接在一起，但是可以根据半导体元件的情况，在底膜 1504 和岛形状的半导体膜 1507, 1508 之间形成电极以及绝缘膜等。例如，在半导体元件之一的底栅型 TFT 的情形中，在底膜 1504 和岛形状的半导体膜 1507, 1508 之间形成栅电极以及栅绝缘膜。

在本实施方案模式中，用岛形状的半导体膜 1507, 1508 形成顶栅型的 TFT 1509, 1510 (图 7C)。具体地说，形成栅绝缘膜 1511 使其覆盖岛形状的半导体膜 1507, 1508。然后，在栅绝缘膜 1511 上形成导电膜，通过形成图案形成了栅电极 1512, 1513。接着用栅电极 1512, 1513，或形成抗蚀剂膜并形成图案用作掩膜，给岛形状的半导体膜 1507, 1508 掺杂赋予 n 型导电性的杂质从而形成源区，漏区，以及 LDD 区。顺便提一下，虽然在此 TFT 1509, 1510 被制作为 n 型，如制作为 p 型 TFT，可以掺杂赋予 p 型导电性的杂质。

通过上述工序，可以形成 TFT 1509, 1510。注意，制作 TFT 的方法不限于上述工序。

然后，形成覆盖 TFT 1509, 1510 的第一层绝缘膜 1514。随后，在栅绝缘膜 1511 以及第一层绝缘膜 1514 中形成接触孔，然后，形成和第一层绝缘膜 1514 连接的，通过接触孔和 TFT 1509, 1510 连接的端子 1515-1518。

作为液晶显示器件的像素部分的开关元件被使用的 TFT 1510 和端子 1518 电连接在一起。然后，用 ITO（氧化铟锡合金）等的透明导电膜形成和端子 1518 连接在一起的液晶单元的像素电极 1550。接下来，形成使用绝缘膜的间隔物 1519。然后，形成覆盖像素电极 1550，端子 1518 和间隔物 1519 的定向膜 1520，并对该定向膜实施磨光处理。另外，也可以将定向膜 1520 形成为和薄膜电路重叠的结构。

接着，形成密封液晶的密封材料 1521。然后，如图 8A 所示，在用密封材料 1521 围住的区域滴注液晶 1522。然后，用密封材料 1521 粘贴另行形成的对面衬底 1523。图 8B 中示出在将对面衬底 1523 粘合之后的状态。另外，可以在密封材料 1521 中掺杂填充物。对面衬底 1523 的厚度为几百 μm 左右，且其上形成有透明导电膜制成的相对电极 1524，以及经磨光处理过的定向膜 1526。另外，除了这些以外，也可以形成颜色滤光片，以及为防止向错的屏蔽膜等。另外，偏振片 1527 被粘贴在对面衬底 1523 的形成有相对电极 1524 的反面。

相对电极 1524，液晶 1522，以及像素电极 1550 层叠的部分相当于液晶单元 1528。完成了液晶单元 1528 即完成了屏板 1529。另外，虽然在本实施方案模式中，薄膜电路 1530 和对面衬底 1523 没有重叠在一起，但是即使对面衬底 1523 和薄膜电路 1530 重叠也无妨。当重叠时，为了提高液晶显示器件的机械强度，可以在对面衬底和薄膜电路之间填充绝缘性的树脂。

另外，本实施方案模式中使用分配方式（也称滴注方式）来封入液晶，然而本发明并不局限于此方式。本发明也可以采用在粘贴对面衬底后利用毛细现象封入液晶的浸渍方式（dipping method）。

接下来，如图 9A 所示，形成覆盖薄膜电路 1530 和屏板 1529 的保护层 1531。保护层 1531 在执行后面的粘接以及剥离第二衬底 1533 的工艺时，可以保护薄膜电路 1530 和屏板 1529，并且，该保护层采用在

剥离第二衬底 1533 后能够被清除的材料。例如，在整个表面涂敷可溶于水或醇的环氧基，丙乙烯基，硅基的树脂，就可以形成保护层 1531。

在本实施方案模式中，用旋涂涂敷由水溶性树脂（东亚合成制：VL-WSHL10）制成的厚度为 $30\mu\text{m}$ 的膜，随后进行 2 分钟的曝光以实现初步硬化，然后用 UV 光从背面辐照 2.5 分钟，表面 10 分钟，共计 12.5 分钟以执行正式硬化，这样就形成了保护层 1531。

另外，在层叠多个有机树脂膜的情形中，当涂敷或焙烧时，有一个担忧是这些有机树脂使用的溶剂的一部分会出现溶解，或其粘合性变得过高。因此，在第一层间绝缘膜 1514 和保护层 1531 双方使用可溶于相同介质的有机树脂时，为使在后面的清除保护层 1531 的工艺顺利进行，最好形成覆盖第一层间绝缘膜 1514 的无机绝缘膜（ SiN_x 膜， SiN_xO_y 膜， AlN_x 膜，或 AlN_xO_y 膜）以作准备。

然后，形成引发剥离机制的部分，这个程序可以使一部分金属氧化膜 1503 和氧化物膜 1502 之间的粘接性降低，或可以使一部分金属氧化膜 1503 和金属膜 1501 之间的粘接性降低。具体地说，沿着要剥离区域的周边部分从外部施加局部压力，以损坏金属氧化膜 1503 的层内的一部分或界面附近的一部分。在本实施方案模式中，在金属氧化膜 1503 的边缘附近垂直压下金刚石笔等硬针，并且在施加负荷的状态下，沿着金属氧化膜 1503 移动。最好使用划线器装置并且将下压力设在 0.1mm 到 2mm，边移动边施加压力。以这种方式在剥离之前形成引发剥离机制的粘接性被降低的部分，可以减少后面剥离工艺的次品率，从而提高了成品率。

接下来，使用双面胶带 1532 粘贴第二衬底 1533 到保护层 1531。并且，使用双面胶带 1534 粘贴第三衬底 1535 到第一衬底 1500。另外，可以使用粘合剂来代替双面胶带。例如，使用紫外线来执行剥离的粘合剂，这样，在剥离第二衬底 1533 时，可以减轻落在半导体元件的负担。第三衬底 1535 保护第一衬底 1500 在后面的工艺中不受损伤。第二衬底 1533 和第三衬底 1535 最好采用刚性比第一衬底 1500 更大的衬底，比如，石英衬底，半导体衬底。

然后，用物理手段撕剥金属膜 1501 和氧化物膜 1502。开始撕剥的位置就是在上面的步骤中，一部分金属氧化膜 1503，金属膜 1501 或氧化物膜 1502 之间的粘接性被降低了的区域。

通过该剥离工艺，产生了金属膜 1501 和金属氧化膜 1503 之间分离的部分，氧化物膜 1502 和金属氧化膜 1503 之间分离的部分，以及金属氧化膜 1503 自身双方分离的部分。并且，在第二衬底 1533 一侧粘附有半导体元件（在此为 TFT 1509，1510），在第三衬底 1535 一侧粘附有第一衬底 1500 以及金属膜 1501 的状态下，执行分离。利用较小的力就可执行剥离（例如，利用人的手，利用喷嘴吹出气体的吹压，利用超声，等等）。图 9B 表示剥离后的状态。

接着，用粘合剂 1539 粘接元件衬底 1540 和附着有部分金属氧化膜 1503 的氧化物膜 1502（图 10）。在粘接时，粘合剂 1539 的材料选择是重要的，通过该粘接剂粘接在一起的氧化物膜 1502 和元件衬底 1540 之间的粘接力必须高于用双面胶带 1532 粘接在一起的第二衬底 1533 和保护层 1531 之间的粘接力。

作为粘合剂 1539 的材料，可以采用诸如反应固化粘合剂，热固化粘合剂，UV 固化粘合剂等的光固化粘合剂，厌氧粘合剂等各种固化粘合剂。理想的是在粘合剂 1539 中添加银，镍，铝，氮化铝等制成的粉末，或填充物使粘合剂 1539 具有高导热性。

另外，金属氧化膜 1503 如残留在氧化物膜 1502 的表面，氧化物膜 1502 和元件衬底 1540 之间的粘接力有可能因此而变小，所以，用蚀刻等方法完全清除该残留物，然后粘接元件衬底，这样粘接力就得到提高。

然后，如图 10 所示，从保护层 1531 按顺序剥离双面胶带 1532，第二衬底 1533，或者二者同时一起剥离。注意，通过采用 UV 固化粘合剂作为粘合剂 1539，并使用紫外线来执行剥离的胶带或粘合剂作为双面胶带 1532，通过执行紫外线照射，可以同时实现双面胶带 1532 的剥离和粘合剂 1539 的固化。

然后，如图 11A 所示，清除保护层 1531。在此，因保护层 1531 使用水溶性树脂，所以用水熔化后清除。当残留下的保护层 1531 会成为次品的原因时，最好在清除完毕后，对表面实施清洗处理或氧等离子体处理，以便除去残留的保护层 1531 的那一部分。

随后利用布线结合法用布线 1552 将端子 1518 和提供在元件衬底 1540 上的布线 1551 电连接在一起，这样就完成了液晶显示器件的制作。该布线 1551 可以通过比如在铜上渡焊锡，金或锡而形成。注意，

适合将端子 1518 和布线 1551 连接的时机不限于上述阶段。

此时的状态可以说已完成了液晶显示器件的制作，但本实施方案模式还将执行用密封材料密封液晶显示器件的工艺，以提高液晶显示器件的机械强度。

- 5 接下来如图 11B 所示，用树脂 1542 覆盖薄膜电路 1530 和屏板 1529，并且提供保护薄膜电路 1530 和屏板 1529 的覆盖材料 1543。另外，不一定必须设置覆盖材料 1543，也可以直接用密封材料密封元件衬底 1540。

10 液晶显示器件的密封可以使用普遍使用的材料，比如，可以使用聚酯，丙烯酸，聚乙烯烯酯，丙烯，氯乙烯，丙烯腈-丁二烯-苯乙烯树脂，聚对苯二甲酸乙酯等聚合材料。另外，在密封时，要适当选择树脂 1542 和覆盖材料 1543 的材料，以使显示器件的像素部分暴露出来，或使发自像素部分的光能透射过去。

15 经用密封材料密封后，可以实现增加液晶显示器件的机械强度，或扩散在液晶显示器件中产生的热，或阻挡了来自液晶显示器件邻接电路的电磁噪音。

20 另外，元件衬底 1540，覆盖材料 1543，对面衬底 1523 可以使用塑料衬底。塑料衬底可以采用由具有极性基的冰片烯（norbornene）树脂组成的 ARTON：日本 JSR 公司制造。此外，还可以采用聚对苯二甲酸乙二醇酯（PET）、聚醚砜（PES）、聚萘酸乙酯（polyethylene naphthalate）（PEN）、聚碳酸酯（PC）、尼龙、聚醚醚酮（PEEK）、聚砜（PSF）、聚醚酰亚胺（PEI）、聚芳酯（PAR）、聚对苯二甲酸丁二酯（PBT）和聚酰亚胺等的塑料衬底。另外，为了扩散液晶显示器件

25 内部产生的热，元件衬底 1540 最好具有 2-30W/mK 左右的高导热率。
30 在本实施方案模式中，金属膜 1501 采用钨作为其材料，但本发明的金属膜的材料并不限于该材料。只要是能够在其表面形成金属氧化膜 1503，并且通过晶化该金属氧化膜 1503 可以将衬底剥离的含有金属的材料，任何材料都可以被利用。例如，除了 W，还可以使用 TiN，WN，Mo 等。另外，利用这些金属的合金作为金属膜时，在晶化时的最佳加热温度根据其成分比例而不同。所以，调节该合金的成分比例，可以使加热处理在不妨碍制作半导体元件的工艺温度范围内被执行，所以形成半导体元件工艺的选择范围不容易被限制。

另外，用于LED驱动用薄膜电路的半导体元件可以根据上述半导体元件的制作方法来形成。

另外，覆盖发光二极管的树脂的材料最好配合第一衬底，第二衬底或粘合剂的固化方法进行适宜地选择。

5 接下来，将说明用倒装芯片法代替布线接合法，将提供在元件衬底上的布线和薄膜电路或LED驱动用薄膜电路电连接在一起的例子。

图12A是表示提供有焊锡球的薄膜电路或LED驱动用薄膜电路的横截面图。

10 在图 12A 中，半导体元件 301 和形成在元件衬底上的布线通过焊锡球 302 电连接在一起。焊锡球 302 提供在半导体元件 301 的元件衬底的那一侧，并与电连接于半导体元件 301 的电极 303 连接。当用 TFT 作为半导体元件 301 时，电极 303 可以用和形成该 TFT 的栅电极相同的导电膜来形成。

15 图 12B 表示用倒装芯片法层叠其半导体元件的薄膜电路或 LED 驱动用薄膜电路的横截面图。在图 12B 中，半导体元件 310，311 层叠成两个层。提供在元件衬底上的布线和半导体元件 310 通过焊锡球 312 电连接在一起。另外，半导体元件 311 和半导体元件 310 的电连接用焊锡球 313 来实现。

20 接下来，在图 12C 示出形成在元件衬底上的布线和焊锡球连接的例子，其中的半导体元件和图 12A 的半导体元件方向相反。在图 12C 中，在和半导体元件 320 直接连接的布线 321 处连接形成焊锡球 322。

注意，在倒装芯片法的情形中，即使增加应该连接的布线的数量，跟布线接合法相比，可以确保比较大的布线间的间距，所以倒装芯片法在要连接薄膜电路或 LED 驱动用薄膜电路和布线的数量多时更有效。

25 焊锡球和形成在元件衬底上的布线的连接，可以采用各种各样的方法，比如热压，或由超声波引起振动的热压等。另外，也可以利用密封胶（underfill）法，即填充施压后的焊锡球之间的空隙从而加强连接部分的机械强度，并且提高薄膜电路中产生的热的散热效率。密封胶不一定必须使用，但密封胶可以防止由于元件衬底和半导体元件的热膨胀系
30 数的不匹配（mismatch）产生的应力而导致的连接短路。当用超声波施压时，比仅用热压时更能抑制连接短路的产生。特别是，当凸块多于 300 左右时使用密封胶更有效。

通过组合图 12A-12C 中示出的结构，可以将形成在元件衬底上的布线和薄膜电路或 LED 驱动用薄膜电路用各种各样的方法电连接在一起。另外，组合倒装芯片法和布线接合法来执行连接也是可能的。

5 注意，在本实施方案模式中虽说明了有源矩阵型液晶显示器件，但本发明也可以是无源矩阵型液晶显示器件。

根据上述结构，本发明可以在不降低液晶显示器件的机械强度的情况下，飞跃性地减薄其厚度，减轻其重量。而且，如将本发明的液晶显示器件应用于电子器具，则可以确保更大的用于集成电路（IC）的空间，在不妨碍电子器具的轻巧化，小体积化的情况下，实现了高功能化。特别是便携用电子器具，实现轻巧化，小体积化，可以飞跃性地改善其使用方便性，所以利用本发明的液晶显示器件是非常有效的。另一方面，本发明即使加大液晶显示器件的像素部分的尺寸，其重量可以做到和传统的用玻璃衬底制成的液晶显示器件相同。

实施例

15 下文中，将就本发明的实施例进行说明。

实施例 1

本实施例将说明在以电子卡为典型的卡中利用本发明的液晶显示器件的情况。

20 用图13说明本实施例的电子卡的结构。图13A表示在完成屏板时的元件衬底401的横截面图。图13B是图13A中的元件衬底的俯视图，并且图13A是沿图13B中的虚线A-A`切割的横截面图。

图 13A 和 13B 中示出的元件衬底 401 包括凹陷部分 402，该凹陷部分 402 中提供有一个或多个 LED 403。并且，该凹陷部分 402 中提供有 LED 驱动用薄膜电路 404，LED 403 和 LED 驱动用薄膜电路 404 都被树脂 407 所覆盖。

图中数字 415 表示屏板，411 表示薄膜电路。屏板和薄膜电路都是另行制作并粘合到元件衬底 401 上的。薄膜电路 411 包括环形天线 406。而且，形成在元件衬底 401 上的布线 405 电连接到环形天线 406。

30 图13C表示在完成电子卡时的本发明的液晶显示器件的横截面图。图13D是图13C中的液晶显示器件的俯视图，并且图13C是沿图13D中的虚线B-B`切割的横截面图。

在图 13C 和 13D 示出的电子卡中，用树脂 422 密封形成在元件衬底

401 上的屏板 415 和薄膜电路 411, 然后在其上覆盖覆盖材料 420。而且, 在本实施例中, 在覆盖材料 420 中和屏板 415 重叠的部分能够透过来自屏板 415 的光。注意, 本发明不限于此结构, 也可以采用屏板以外的部分也能够透过光的材料来形成覆盖材料。

5 注意, 在本实施例中虽说明了可以使用环形天线借助电磁感应来实现馈送信号和电源电压的电子卡的结构, 但也可以是使用发光元件或光电探测器等借助光来实现馈送信号和电源电压的电子卡。另外, 本发明的电子卡不局限于非接触类型, 它也可以是通过终端与终端设备直接进行信号收发的接触类型电子卡。

10 电子卡被应用于自动存取款卡, 信用卡, 预付卡, 代替身份证的 ID 卡, 月票等各种用途。通过搭载本发明的液晶显示器件, 可以在像素部分上显示存储在电子卡中的数据, 并且, 由于在该电子卡上显示脸部照片, 可以提高持卡人身份确认的准确性。如果该脸部照片是用来代替身份证明照片, 则该脸部像片至少需要有 QVGA (320 X 240) 左右的清晰
15 度。

实施例2

本实施例将用图14说明从大尺寸元件衬底制作出多个液晶显示器件的方法。

20 如图 14A 所示, 当使用大尺寸元件衬底 601 时, 在各自对应于液晶显示器件的区域 602 中提供多个凹陷部分 603。然后在各个凹陷部分 603 中提供 LED 604。随后, 在提供和 LED 604 电连接的布线, LED 驱动用薄膜电路, 以及反射膜等 (全部没有图示出) 后, 在各个凹陷部分 603 中如图 14B 那样填充树脂 605。

25 随后, 依照实施方案模式所示方法形成屏板和薄膜电路, 并进行分割, 就可以从一个元件衬底制作出多个液晶显示器件。切割的时机可以定在形成屏板和薄膜电路之前, 之后中任意一个阶段。

实施例3

30 本实施例中将说明一个例子, 其中LED不是和提供在元件衬底上的布线直接连接, 而是连接到柔性印刷线路板 (FPC), 并且这个FPC和提供在元件衬底上的布线连接。图15A是LED连接到FPC的状态的俯视图。LED 701和被塑料薄膜703夹持的导线 (lead) 702连接在一起。并且, 和导线702连接的端子704不被塑料薄膜703所覆盖, 是暴露出来的。

图15B表示在元件衬底706上的凹陷部分705上粘贴着图15A所示的LED 701的状态。图15C表示图15B所示的元件衬底706的反面。

元件衬底706中，布线707提供在有凹陷部分705面的反面。并且，提供在凹陷部分705中的LED 701和布线707通过导线702连接在一起。

5 元件衬底706的提供有布线707的面上提供有凹陷部分710。提供有凹陷部分705和凹陷部分710的区域，从元件衬底706的强度的角度考虑，最好不要互相重叠。凹陷部分710中提供有太阳能电池708，以及控制该太阳能电池708的驱动的驱动电路709。布线707和驱动电路709电连接在一起。

10 象这样，通过使用FPC，容易将形成在元件衬底的正反两面上的元件互相电连接起来。所以，能够有效地使用元件衬底，避免了衬底的浪费。

图15D是沿凹陷部分705中的虚线A-A`切割的横截面图。凹陷部分705的表面形成有由金属制成的反射膜711。本实施例中，通过对反射膜15 711实施腐蚀工艺，或实施用金刚沙等研磨其表面的砂磨（sandblast）工艺，以在其表面实现微小的凸凹，从而达到漫反射光的目的，其结果是容易使从LED的发射出来光均匀地照射到像素部分。

实施例4

本实施例将对有凹陷部分的元件衬底的形成方法进行说明。

20 图16A表示两张衬底，一个是有开口部分803的塑料衬底801，另一个是平坦衬底802。通过将这两张塑料衬底801，802粘合在一起，开口部分803和平坦塑料衬底802重叠的区域中，就形成了有凹陷部分804的元件衬底805。

实施例5

25 本实施例将说明在应用了本发明的液晶显示器件的电子卡中提供区域感应器（area sensor）的例子。

图17A表示手指按在不但显示图像，而且作为区域感应器起作用的像素部分910的状态。图17B是图17A所示的像素部分910的横截面图。

30 如图17B所示，元件衬底901上提供有凹陷部分905，凹陷部分905的表面提供有反射膜902。另外，凹陷部分905还提供有LED 903，并且该LED 903被树脂904所覆盖。

元件衬底901上提供有给液晶907施加电压的TFT 906，以及光电二

极管908。TFT 906以及光电二极管908都是先另行在其他衬底上形成好后被剥离下来，然后粘贴到元件衬底901上的。

接着，从LED 903发射出的光在被摄物的手指911上反射，该光照射到光电二极管908，就可以获取手指911的图像数据。

5 实施例6

本发明的液晶显示器件虽然可以应用到各种各样的电子器具上，然而由于便携用的电子器具的轻巧化，小体积化可以使其在使用方便性方面得到飞跃性的改善，所以应用本发明的液晶显示器件，特别对这样的便携用电子器具有效。

10 图18A表示薄板型移动电话，它包括主体2101，显示部分2103，声频输入部分2104，声频输出部分2105，开关2106，外部连接部分2107等。通过外部连接部分2107，可以将另行准备的耳机2108连接到移动电话上。显示部分2103使用应用本发明的液晶显示器件的，附带感应器的接触式屏板，通过接触显示在显示部分2103的接触式屏板操作键2109，
15 可以进行一系列的操作。另外，本发明的液晶显示器件的薄膜电路可以应用到提供在主体2101内部的各种信号处理电路。

图18B表示电子书，它包括主体2201，显示部分2202，操作键2203等。解调器可以埋藏在主体2201内部。显示器件2202使用本发明的液晶显示器件。另外，本发明的液晶显示器件的薄膜电路可以应用于各种信
20 号处理电路。

图18C表示手表，它包括主体2301，显示部分2302，表带扣2303等。显示器件2302使用本发明的液晶显示器件。另外，本发明的液晶显示器件的薄膜电路可以应用到提供在主体2301内部的各种信号处理电路。

图18D表示薄板型个人电脑，它包括主体2401，显示部分2402，接触式屏板键盘2403，鼠标2404，外部连接部分2405，电源插头2406等。显示器件2402使用本发明的液晶显示器件。附带感应器的接触屏板式的本发明的液晶显示器件应用于接触屏板式键盘2403和鼠标2404。通过触摸接触式屏板键盘2403和鼠标2404，可以进行一系列的操作。另外，本
25 发明的液晶显示器件的薄膜电路可以应用于各种信号处理电路。

30 图18E相当于汽车的从车内看到的汽车前风挡玻璃。前风挡玻璃2501上粘贴有本发明的液晶显示器件2503，在显示部分2502可以显示司机需要的各种信息。另外，虽然图18E中说明了将本发明的液晶显示

器件粘贴到前风挡玻璃的例子，然而本发明的液晶显示器件也可以粘贴在配置在司机座位的侧面或后面的玻璃窗上。另外，除了玻璃窗以外，不管汽车的内部，外部都可以粘贴本发明的液晶显示器件。

图18F表示电子卡，它包括主体2601，显示部分2602，连接端子2603等。本发明的液晶显示器件的像素部分可以应用到显示部分2602。另外，本发明的液晶显示器件的薄膜电路可以应用到提供在主体2601内部的各种信号处理电路。

如上所述，本发明的适用范围极其广泛，可以被应用到所有领域的电子器具。另外，本实施例的电子器具可以应用实施例1-5中所示的任何结构的液晶显示器件。

实施例7

本实施例将说明通过透射式电子显微镜TEM (Transmission Electron Microscope) 观察剥离后的第一衬底侧和绝缘膜侧的横截面得到的结果。

在玻璃衬底上按顺序用溅射法形成厚50nm的钨(W)膜，用溅射法形成厚200nm的氧化硅膜，用等离子体CVD法形成厚100nm的氧氮化硅膜，用等离子体CVD法形成作为半导体膜的厚50nm的非晶体硅膜。随后，执行500°C、1小时和550°C、4小时的加热处理，用聚四氟乙烯胶带等的物理手段在氧化硅膜和钨膜之间执行剥离。这时，衬底侧的钨膜和氧化物层的TEM相片就是图19，半导体膜侧的氧化物层和氧化硅膜的TEM相片就是图20。

图19中，和钨膜连接的氧化钨膜被不均匀地残留着。同样地，图20中，和氧化硅膜连接的氧化钨膜也被不均匀地残留着。双方的TEM照片证明了剥离是在氧化钨膜的层内以及两个界面被执行，并且可以得知，氧化钨膜密接钨膜和氧化硅膜，被不均匀地残留下来。

也就是说，可以认为在本发明的液晶显示器件中，在绝缘膜的元件衬底侧残留附着有或多或少的氧化钨膜。

实施例8

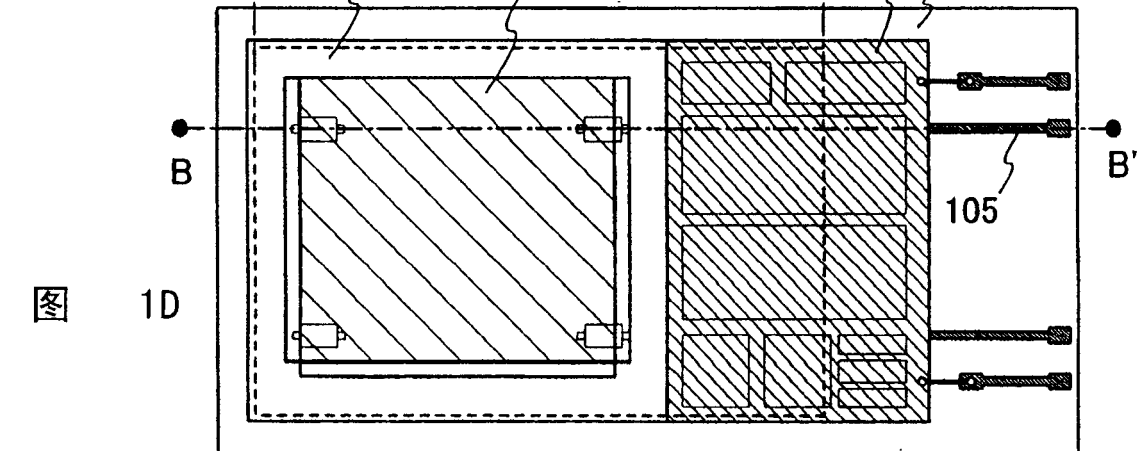
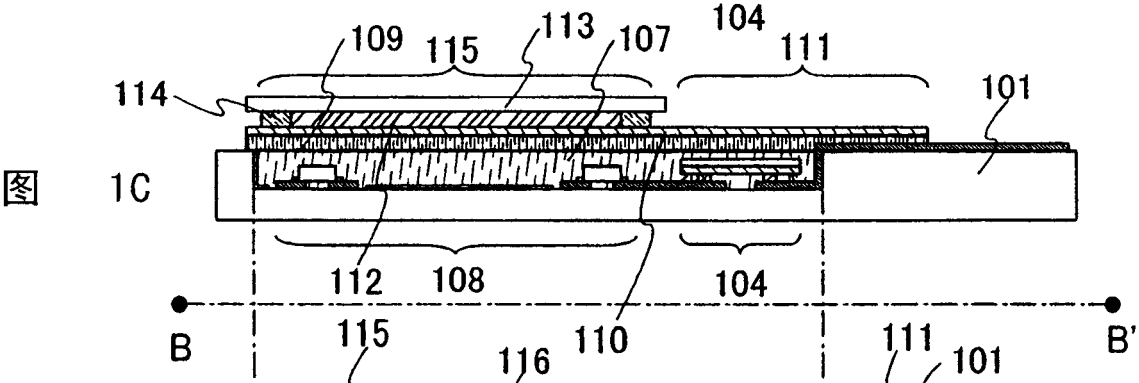
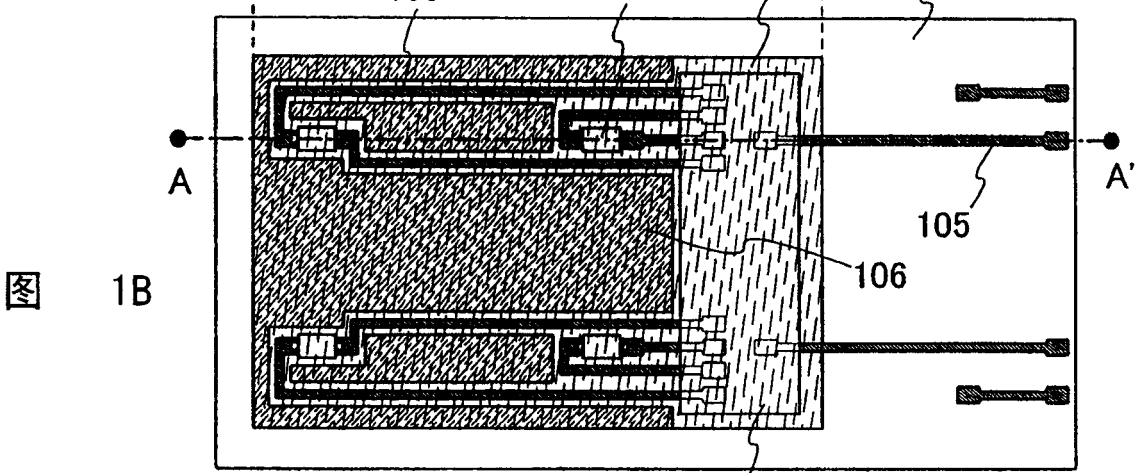
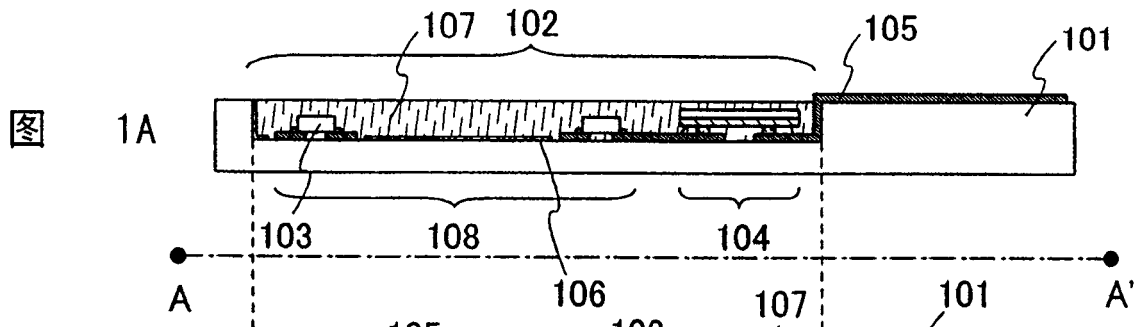
本实施例将说明在完成液晶显示器件后剥离第一衬底时使用的液晶材料的情况。

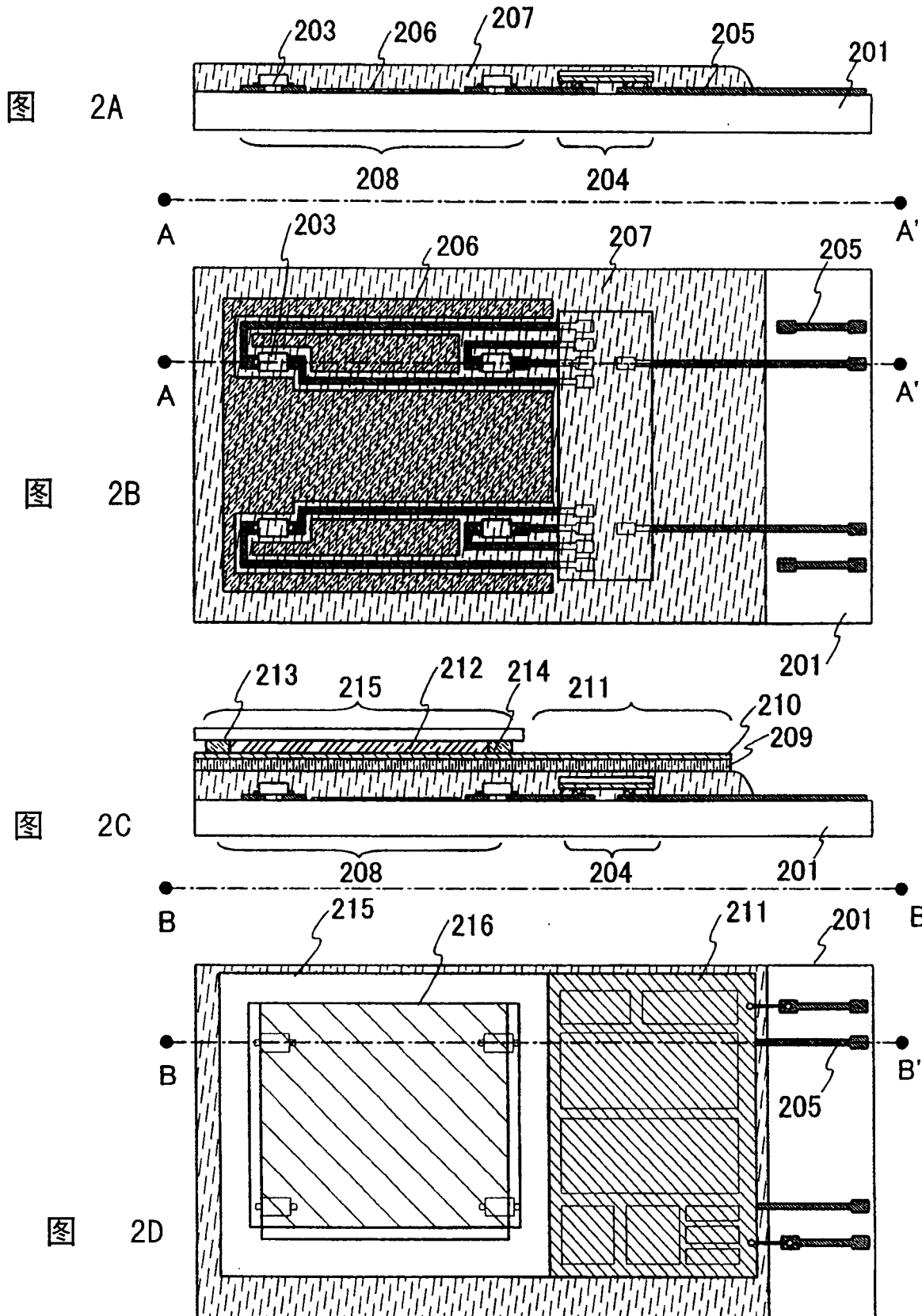
图21A和21B是本实施例的液晶显示器件的横截面图。图21A表示的液晶显示器件中，像素中提供有柱状的隔离物(spacer)1401，对面

衬底 1402 和像素侧的偏振片 1403 之间的密接性因该柱状隔离物 1401 而得到提高。并且据此，在剥离第一衬底时可以防止和密封材料重叠的区域以外的半导体元件残留在第一衬底侧。

5 另外图 21B 是一个液晶显示器件的横截面图，该液晶显示器件使用向列液晶，近晶型液晶，铁磁性液晶或上述液晶包含在聚合树脂中的聚合物分散型液晶 PDLC (Polymer Dispersed Liquid Crystal)。使用聚合物分散型液晶的 PDLC 1404 可以使对面衬底 1402 和元件一侧的偏振片 1403 之间的密接性提高，并在剥离第一衬底时可以防止和密封材料重叠的区域以外的半导体元件残留在第一衬底侧。

10 根据上述结构，本发明可以在不降低液晶显示器件的机械强度的情况下，飞跃性地减薄其厚度，减轻其重量。而且，如将本发明的液晶显示器件应用于电子器具，则可以确保更大的用于集成电路 (IC) 的空间，因此，可以更多地搭载电路规模或存储容量更大的 IC，在不妨碍电子器具的轻巧化，小体积化的情况下，实现了电子器具的高功能化。特别是
15 便携用电子器具，实现其轻巧化，小体积化，可以飞跃性地改善其使用方便性，所以利用本发明的液晶显示器件是非常有效的。另一方面，本发明即使加大液晶显示器件的像素部分的尺寸，其重量可以做到和传统的用玻璃衬底制成的液晶显示器件相同。





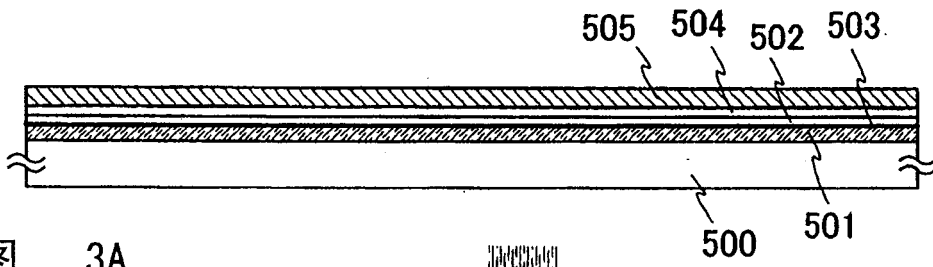


图 3A

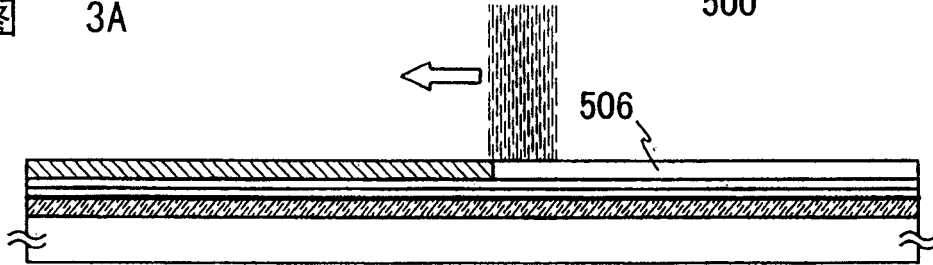


图 3B

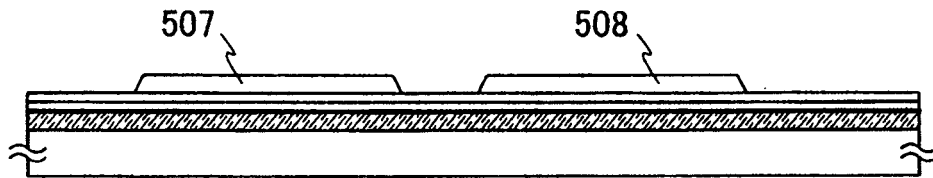


图 3C

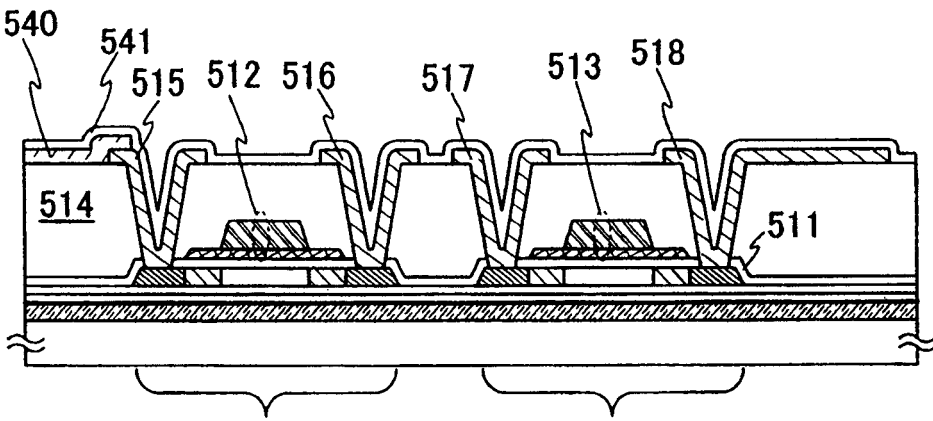


图 3D

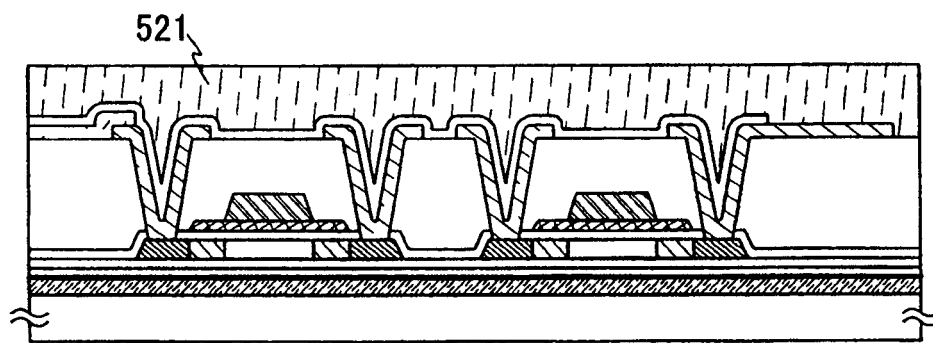


图 3E

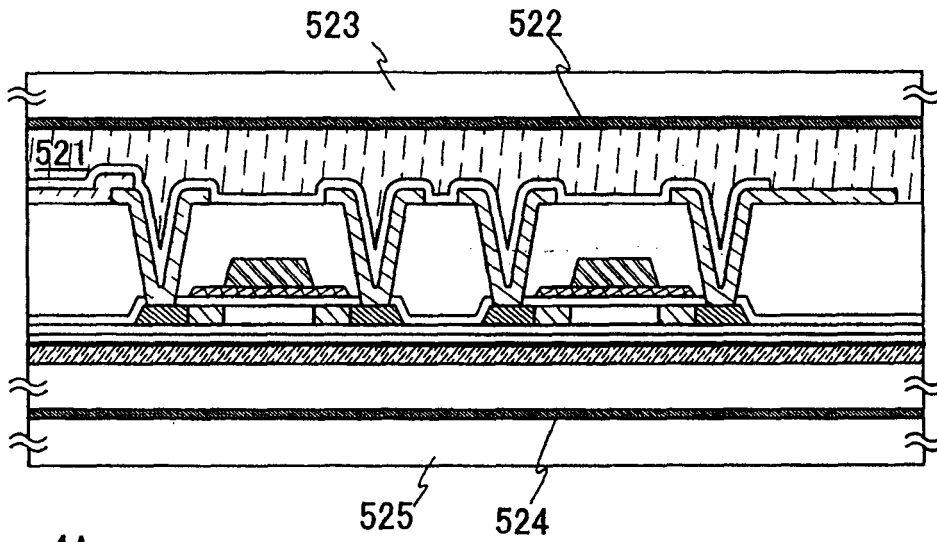


图 4A

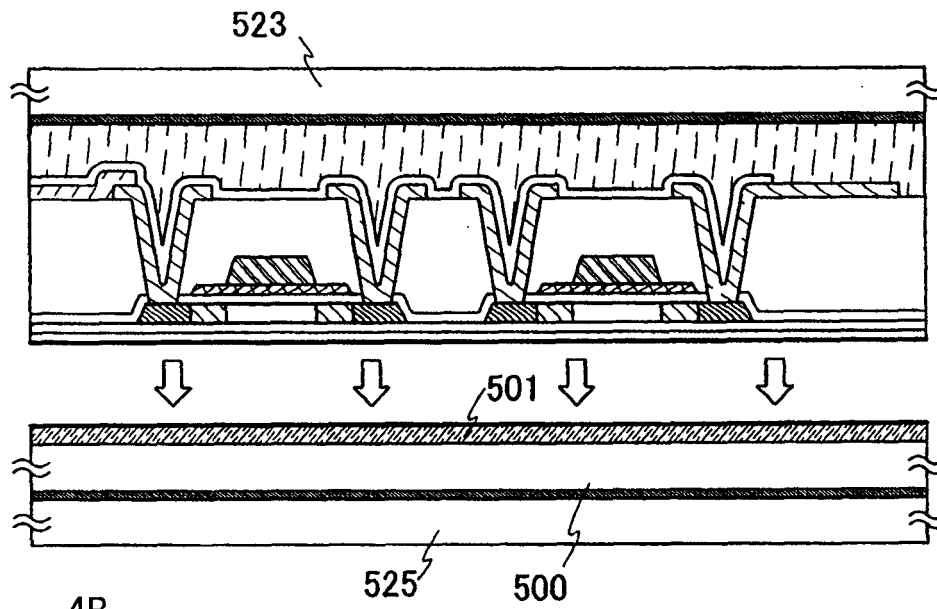


图 4B

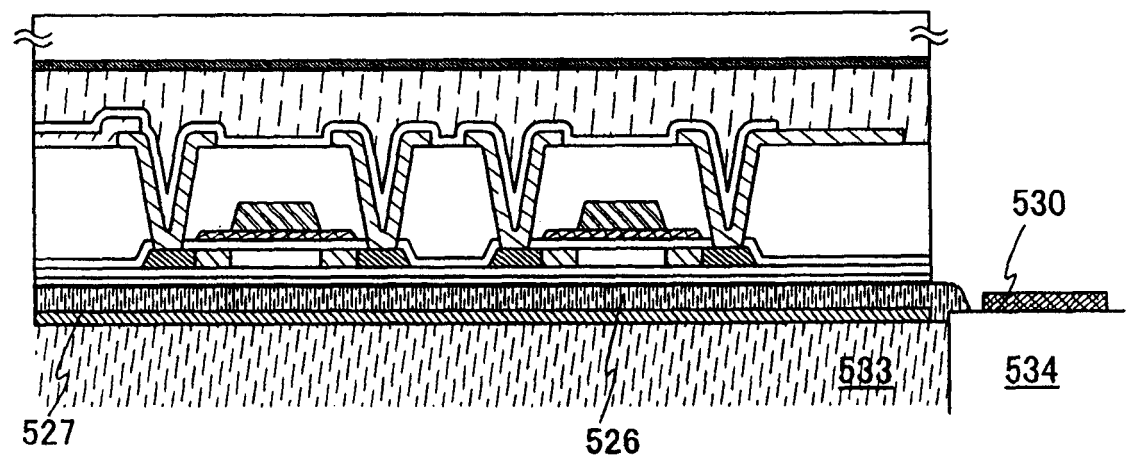


图 4C

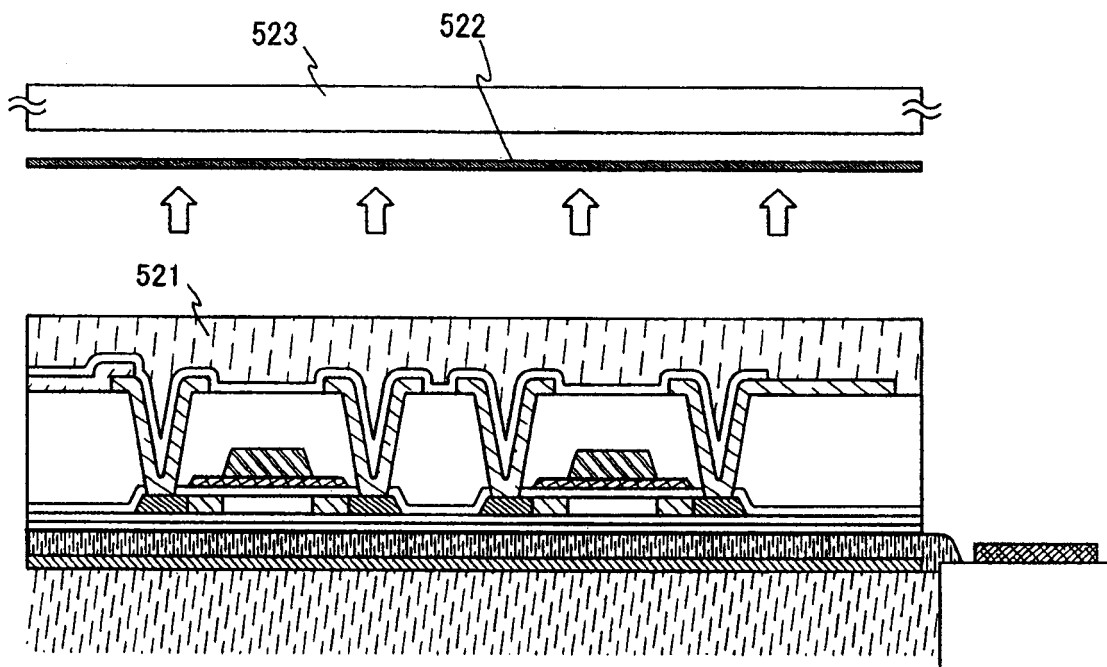


图 5A

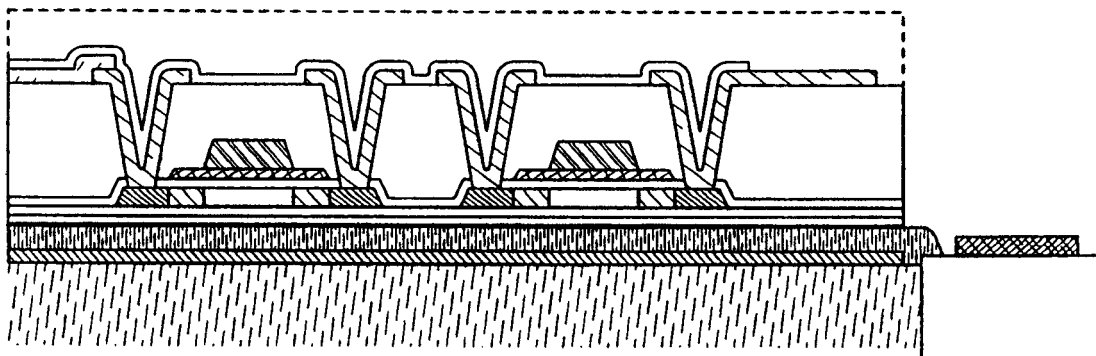


图 5B

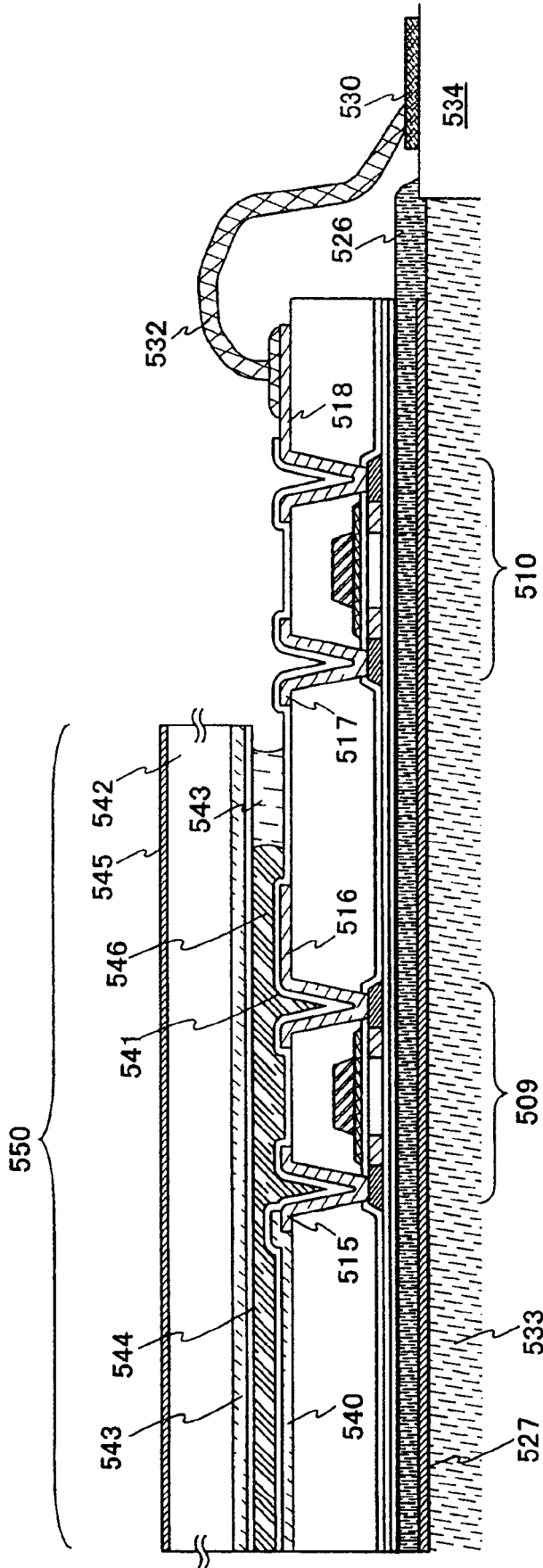
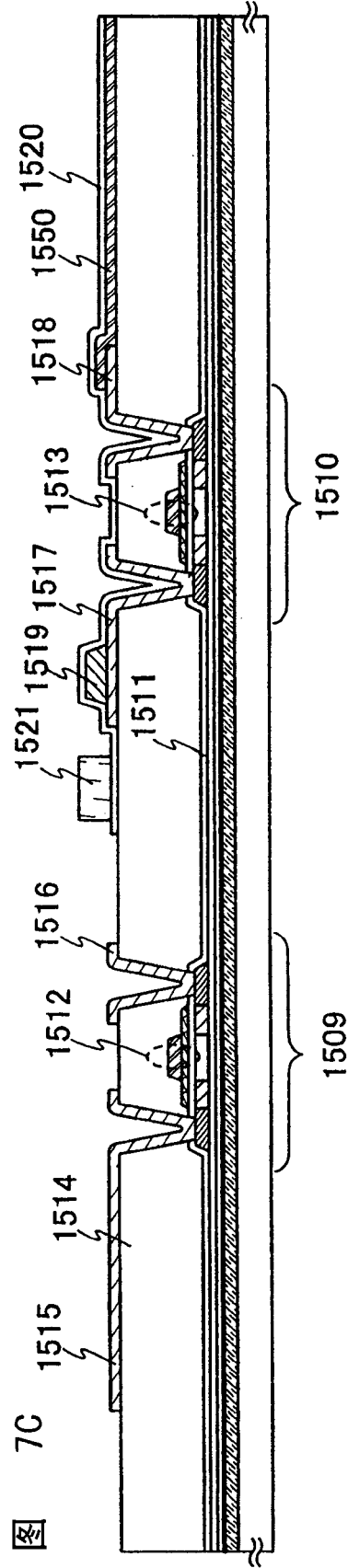
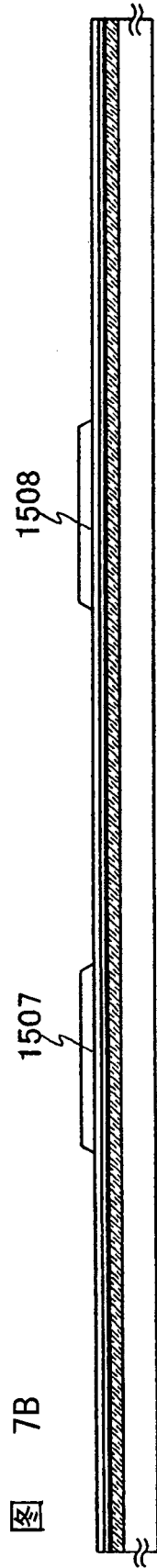
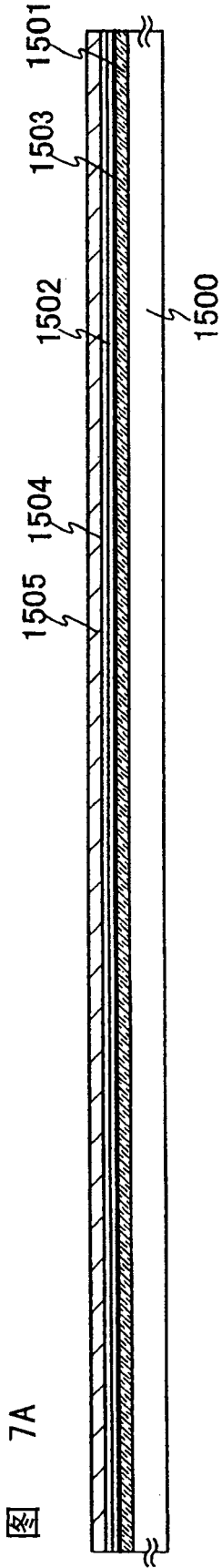


图 6



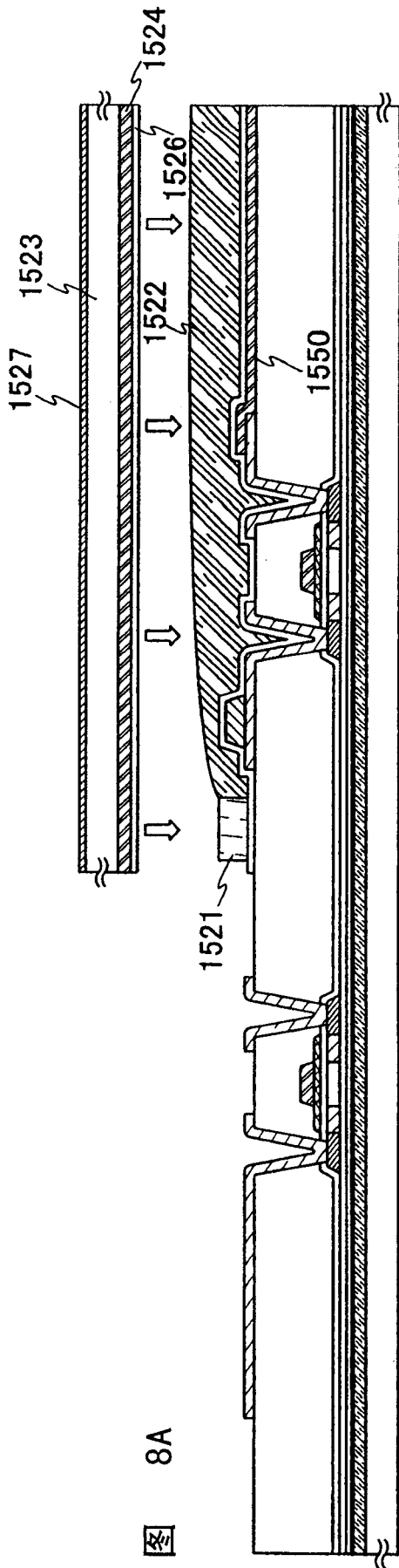


图 8A

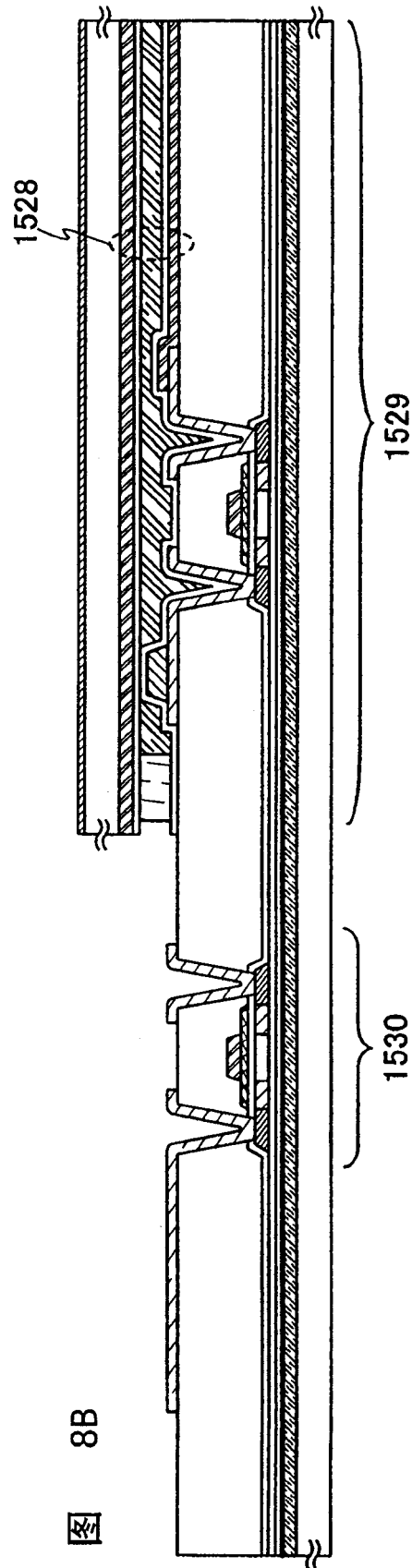


图 8B

图 9A

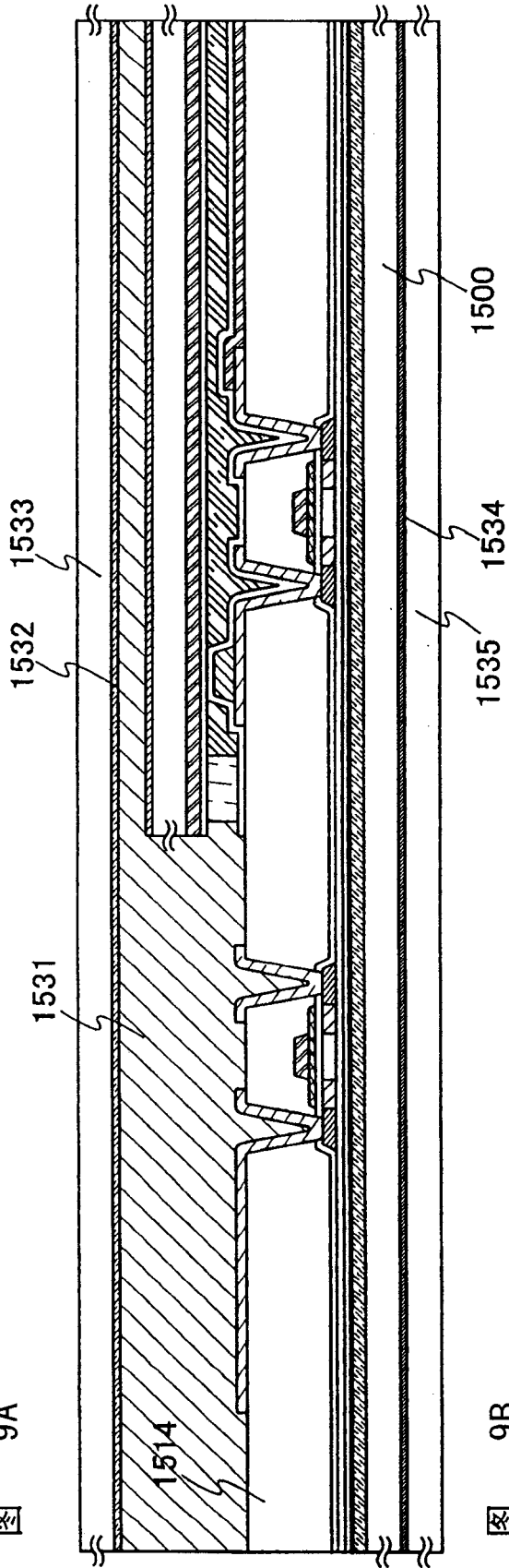
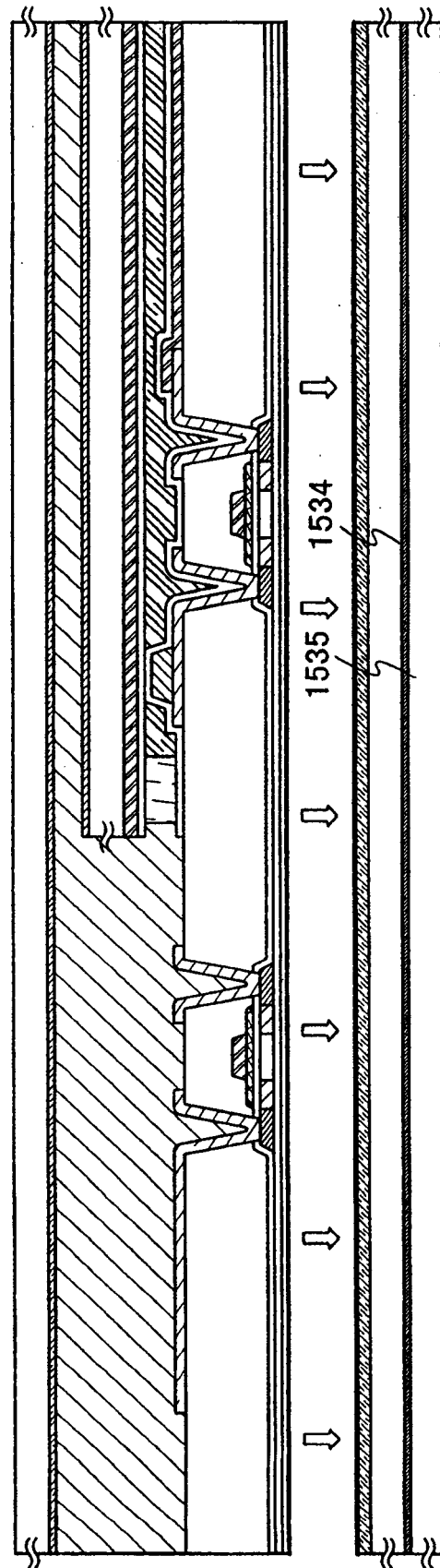


图 9B



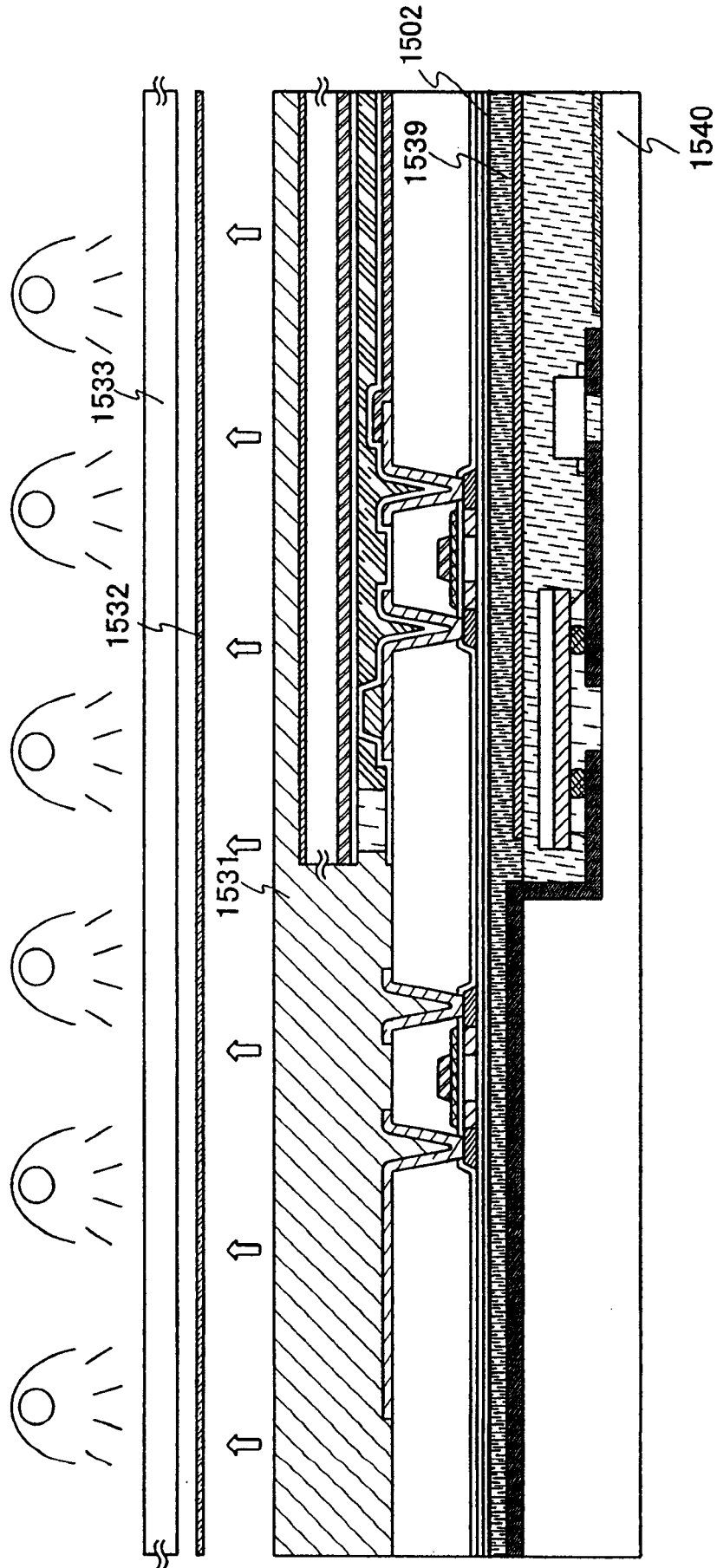


图 10

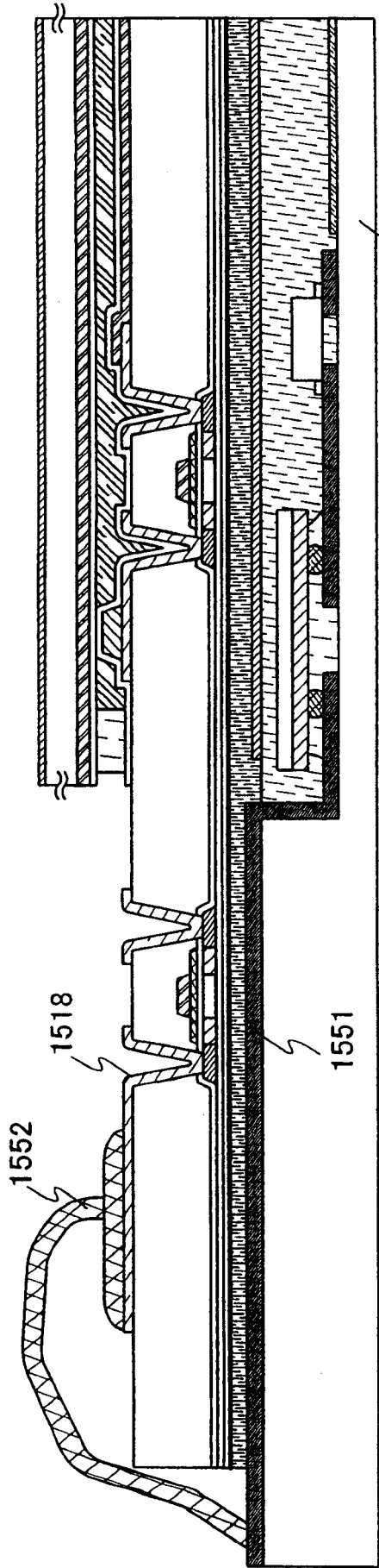


图 11A

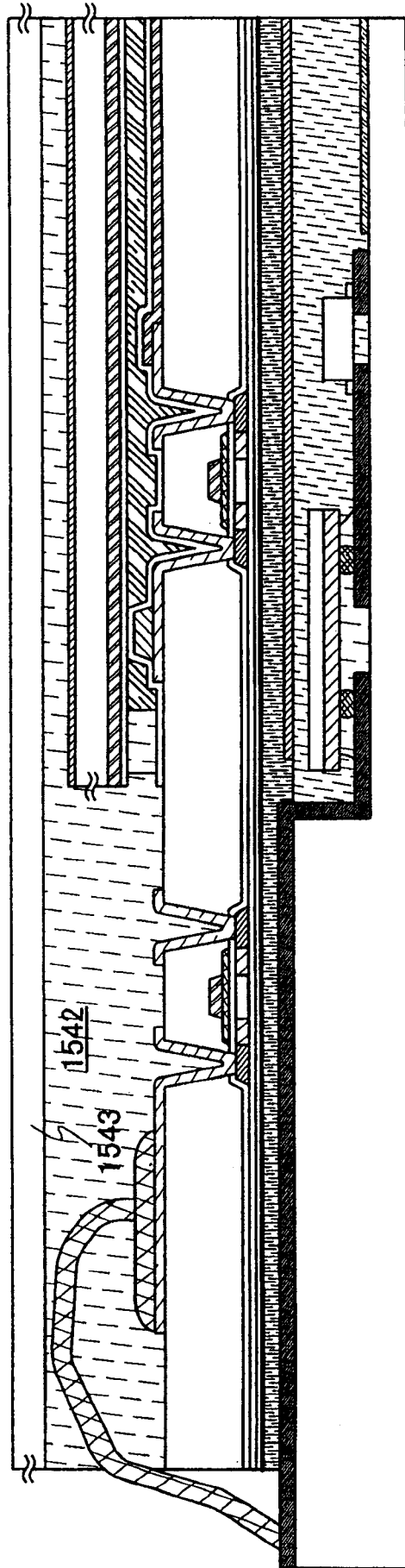


图 11B

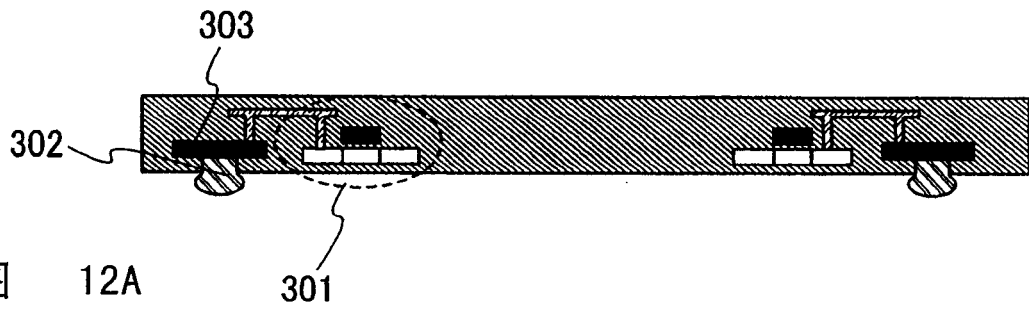


图 12A

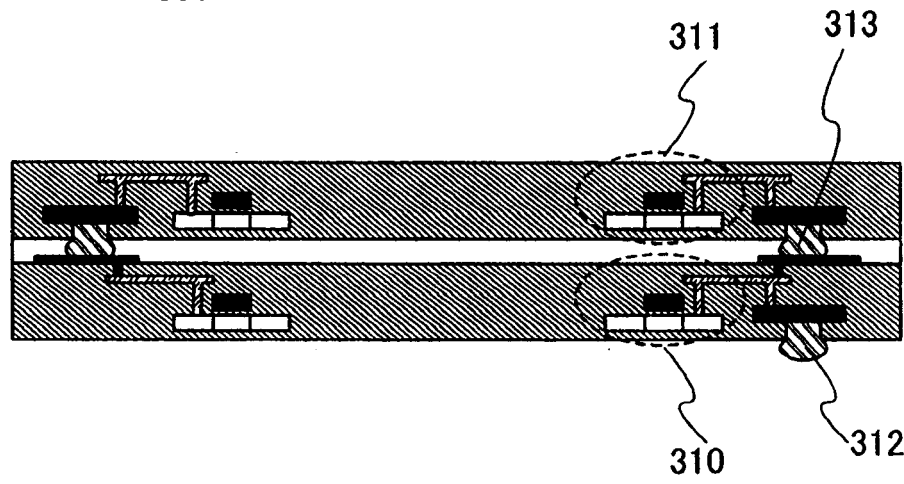


图 12B

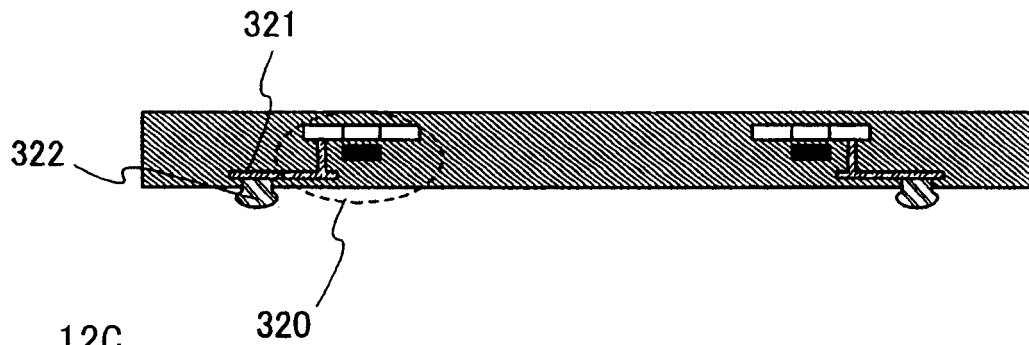


图 12C

图 13A

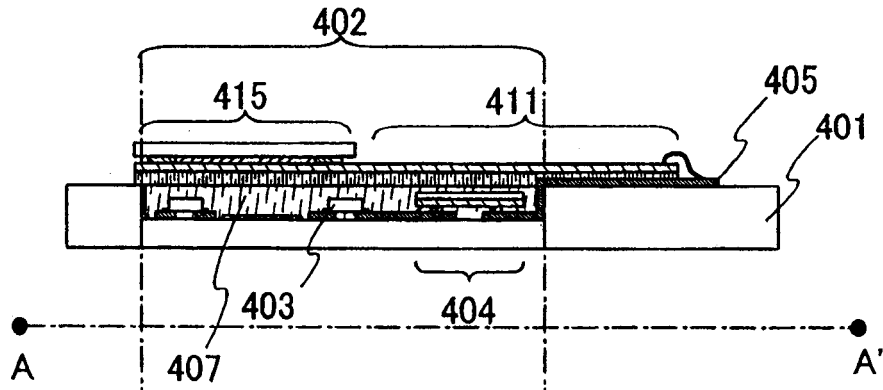


图 13B

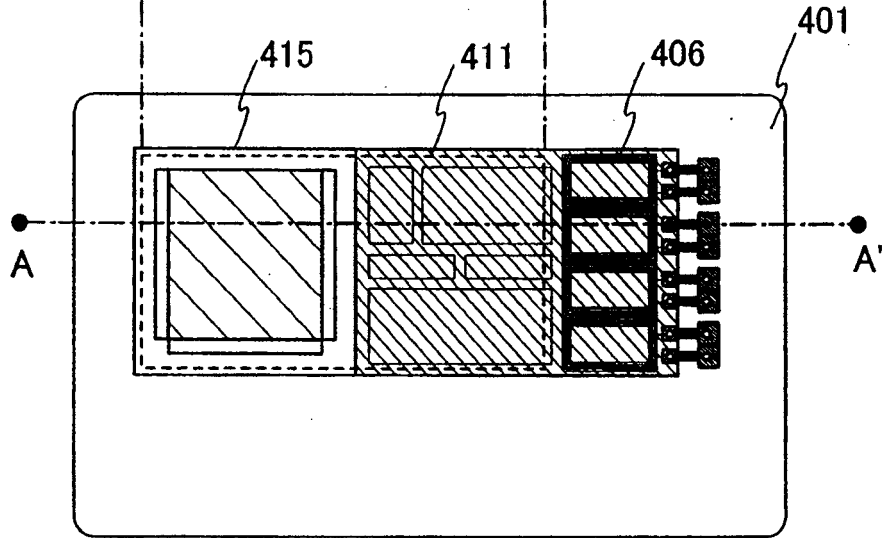


图 13C

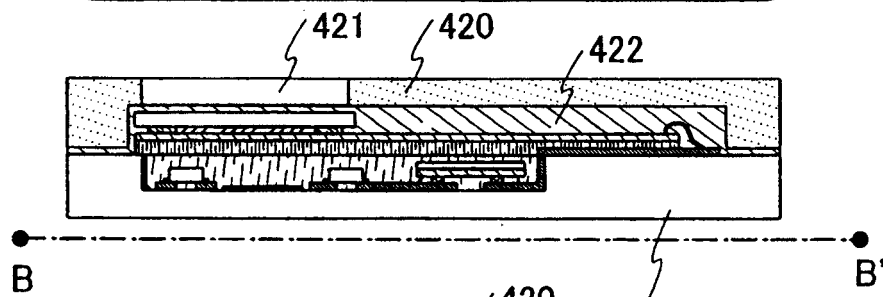
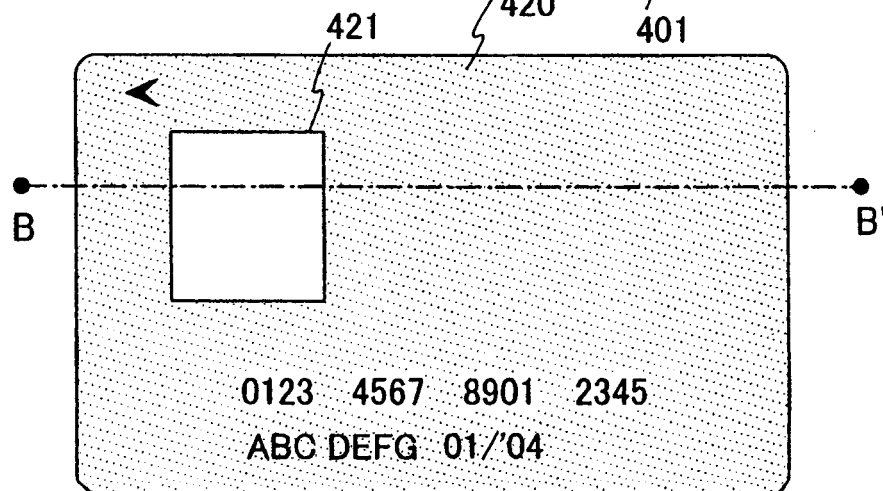
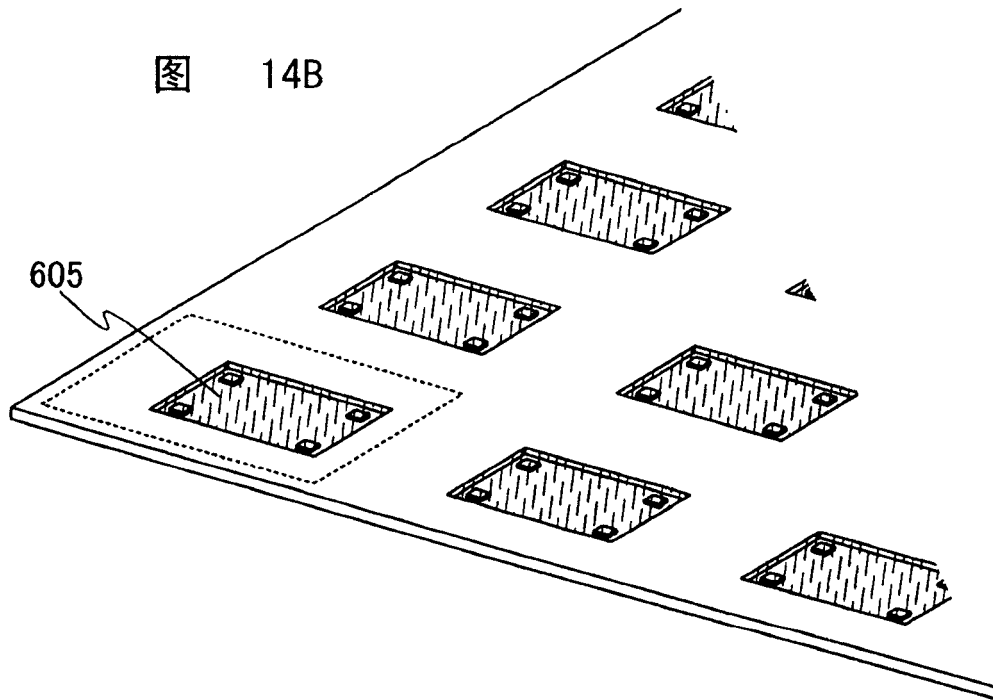
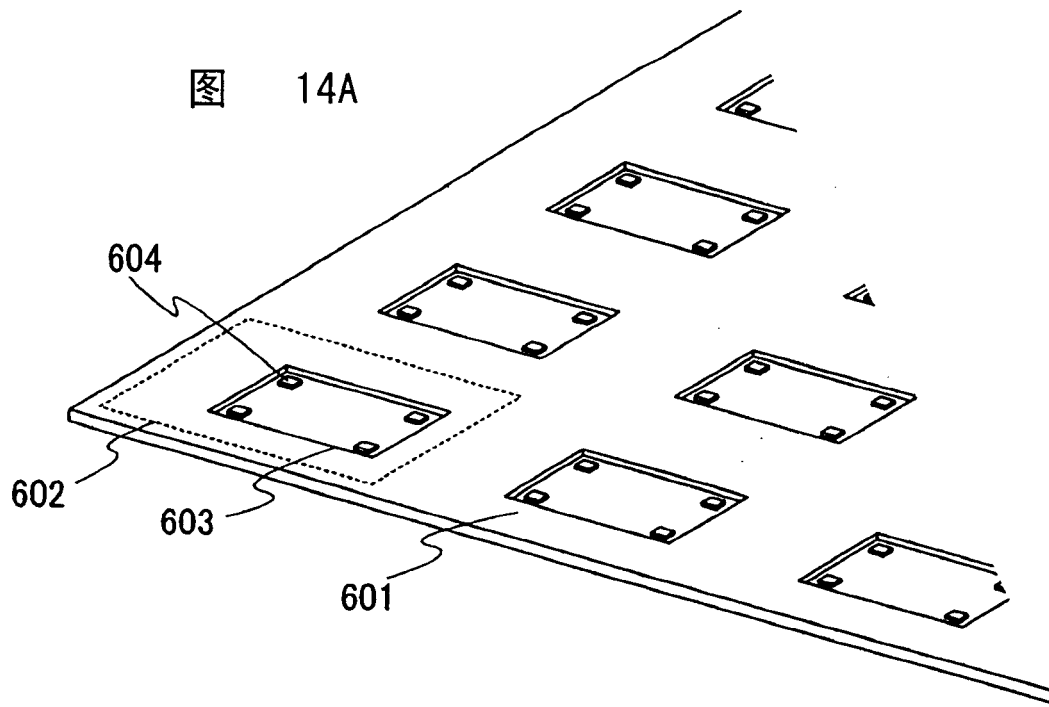


图 13D





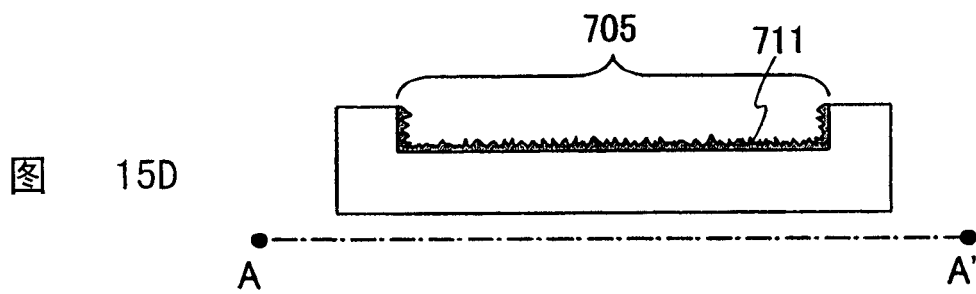
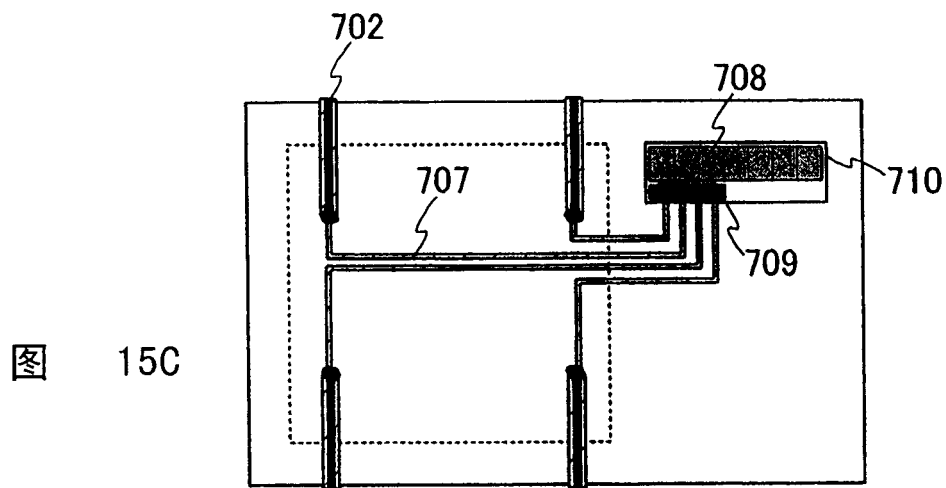
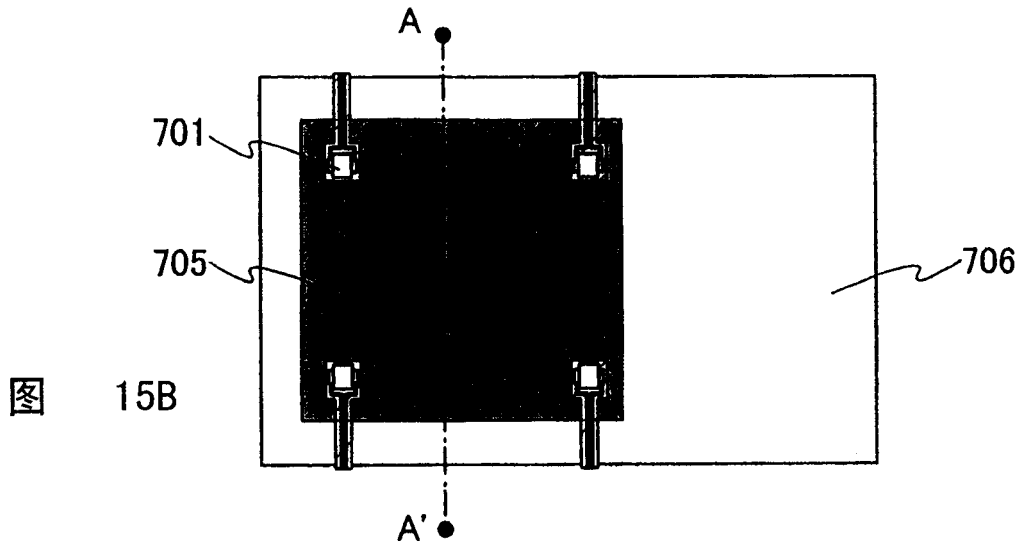
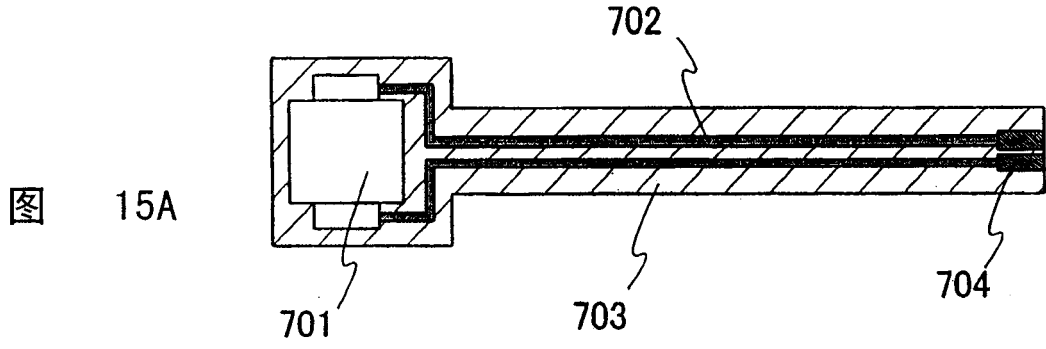


图 16A

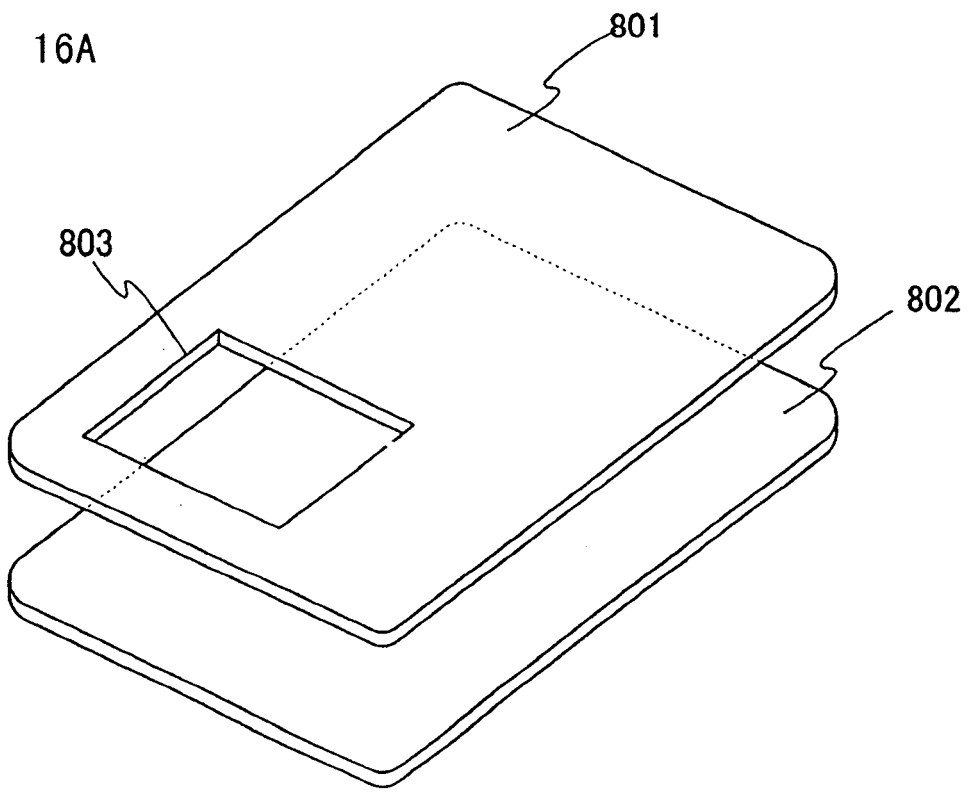


图 16B

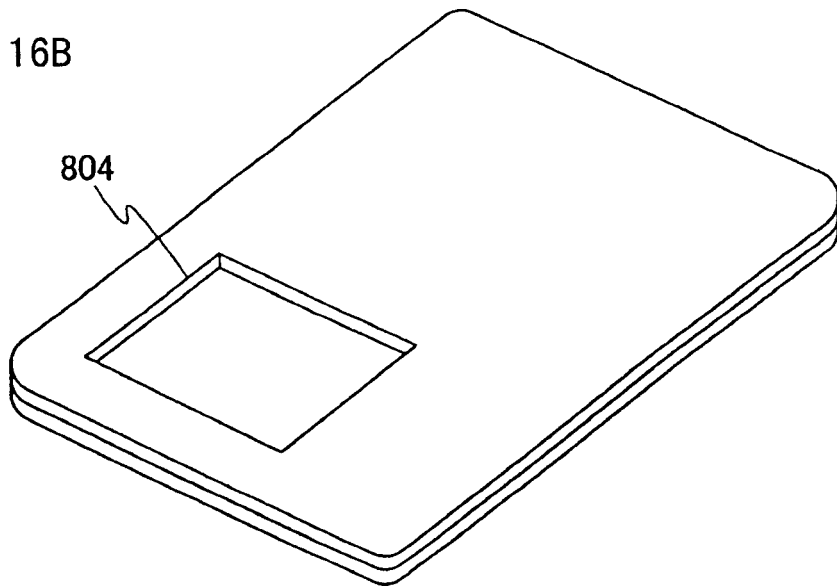


图 17A

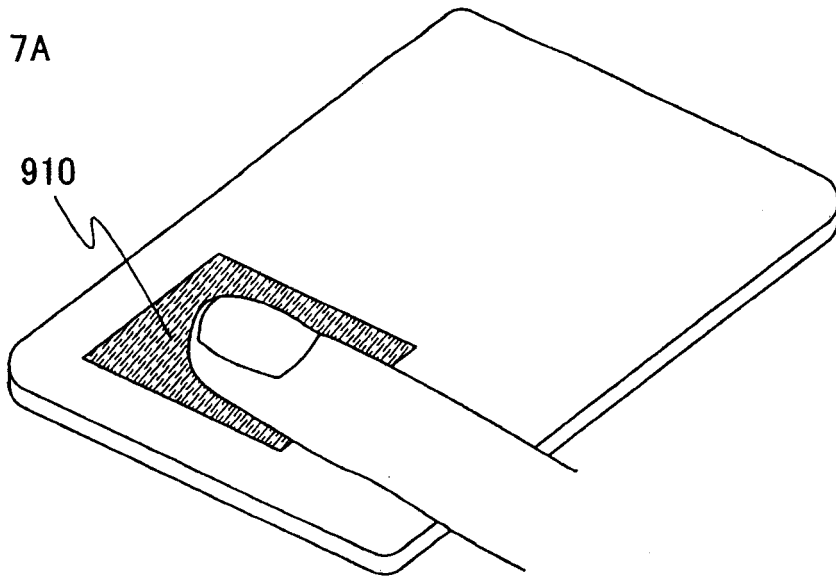


图 17B

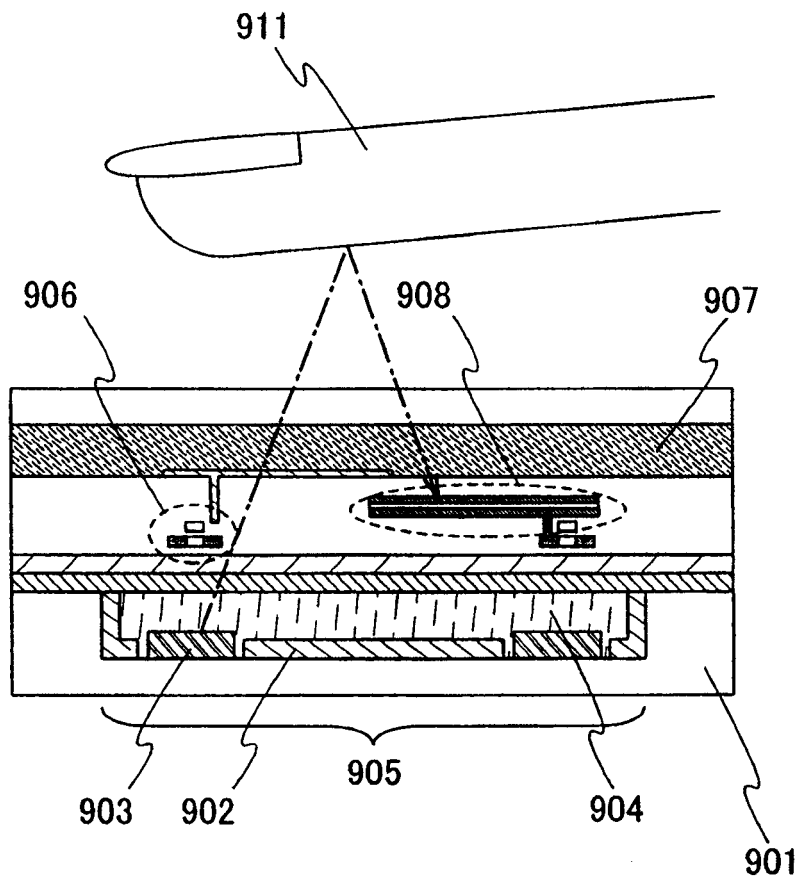


图 18A

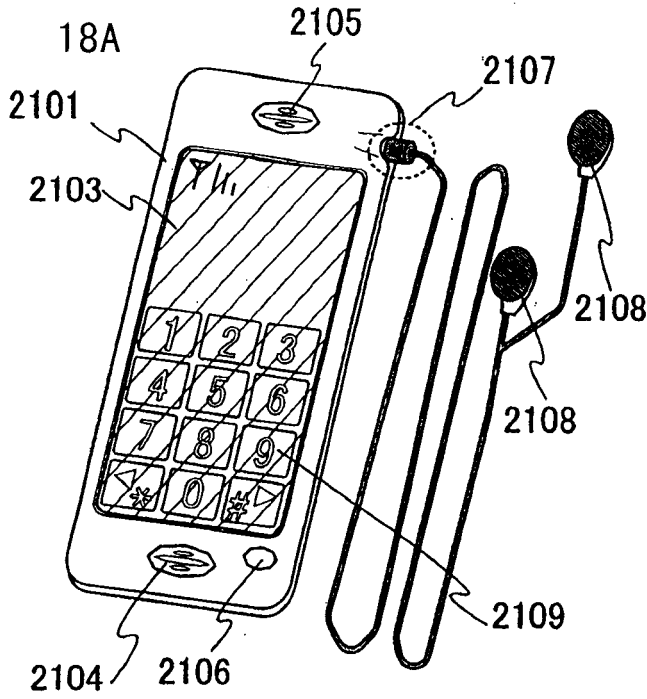


图 18B

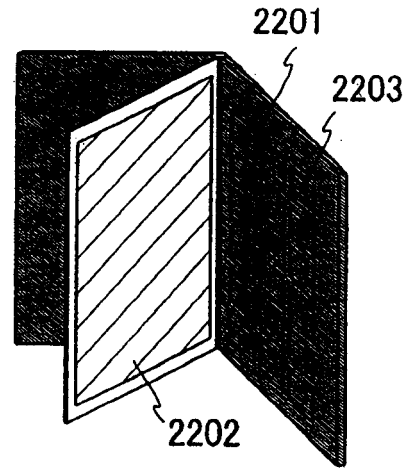


图 18C

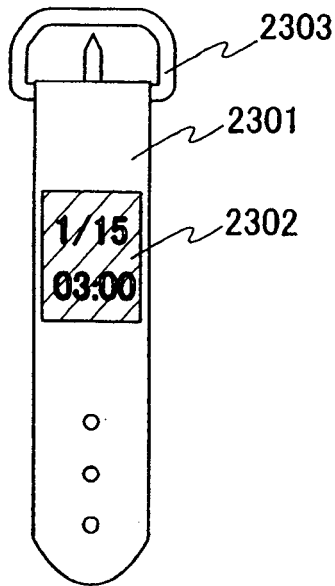


图 18D

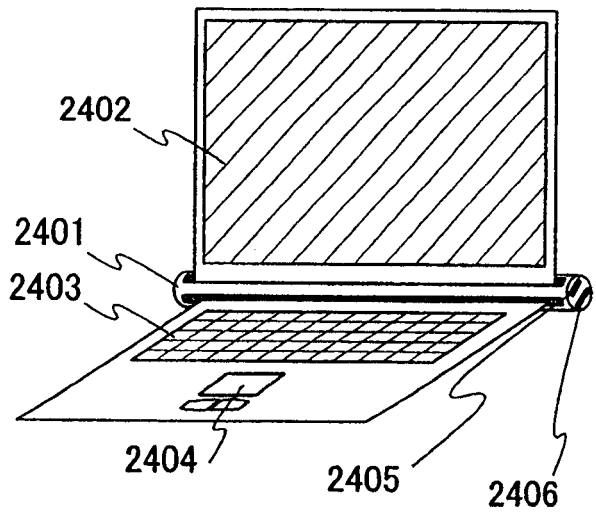


图 18E

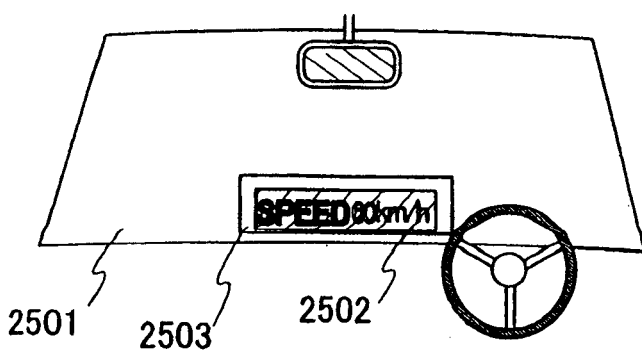


图 18F

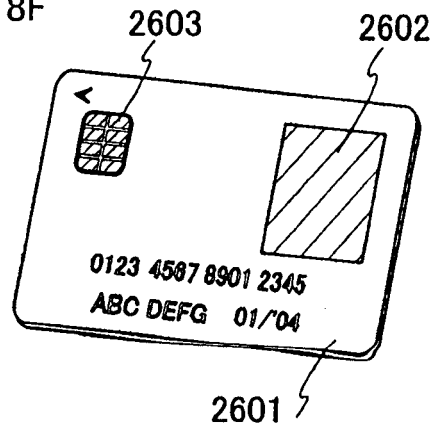




图 19A

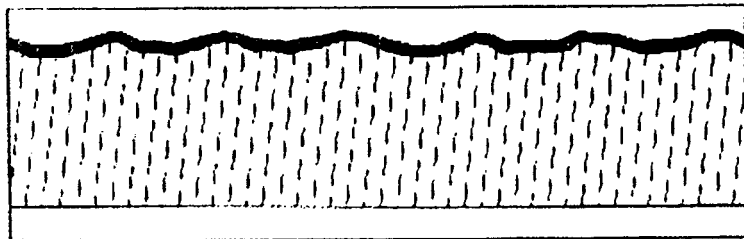


图 19B

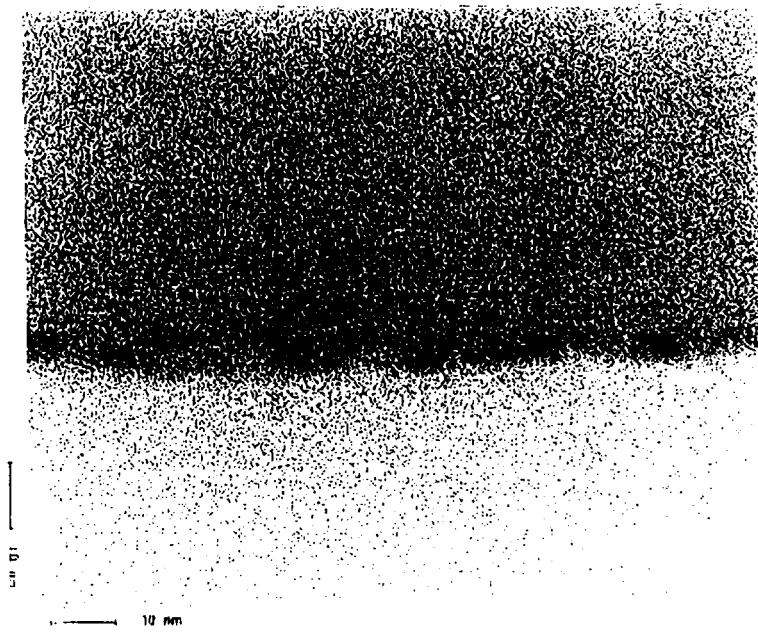


图 20A



图 20B

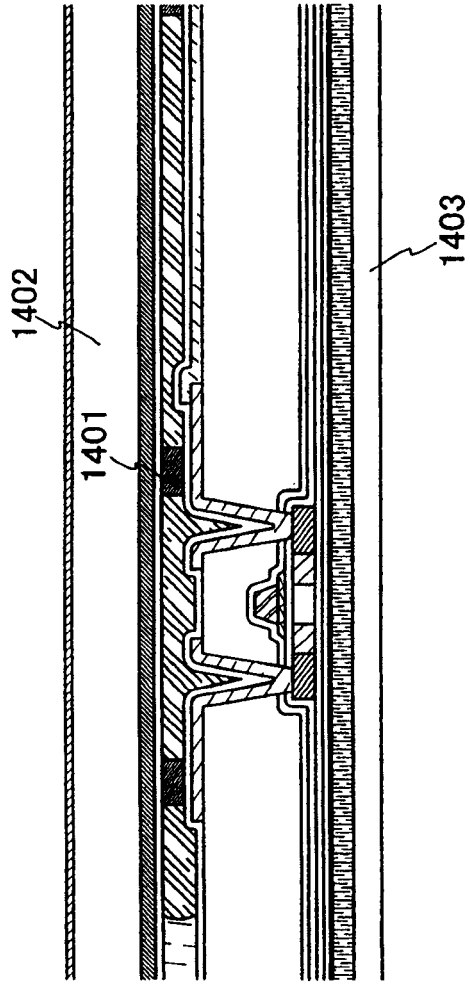


图 21A

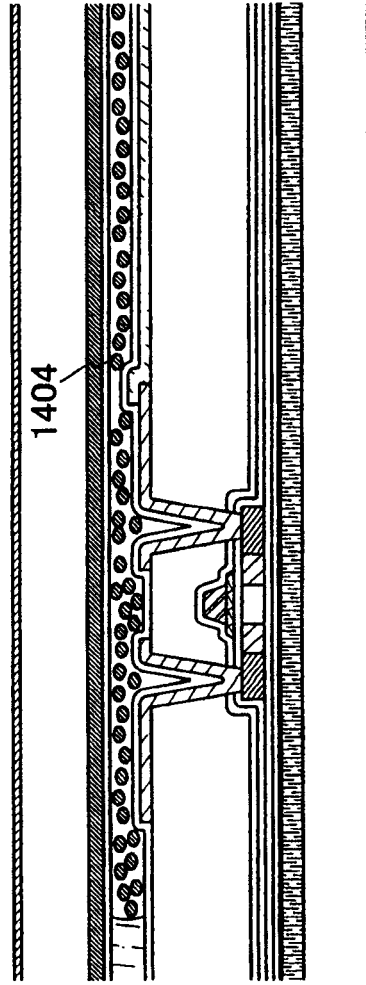


图 21B

专利名称(译)	液晶显示器件及其制作方法		
公开(公告)号	CN1517753A	公开(公告)日	2004-08-04
申请号	CN200410001866.0	申请日	2004-01-15
[标]申请(专利权)人(译)	株式会社半导体能源研究所		
申请(专利权)人(译)	株式会社半导体能源研究所		
当前申请(专利权)人(译)	株式会社半导体能源研究所		
[标]发明人	山崎舜平 高山彻 丸山纯矢 后藤裕吾 大野由美子 远藤秋男 荒井康行		
发明人	山崎舜平 高山彻 丸山纯矢 后藤裕吾 大野由美子 远藤秋男 荒井康行		
IPC分类号	G02F1/1345 G02F1/1333 G02F1/13357 G02F1/1362 H01L27/146 G02F1/133 G02F1/1335 G02F1/136 H01L21/02 H01L33/00		
CPC分类号	H01L2221/68359 G02F1/1362 G02F1/133603 H01L27/14678 G02F1/133305 G02F2001/13613 H01L2221/68368 H01L2224/48465 H01L2224/73265 H01L2224/8592		
代理人(译)	王岳 梁永		
优先权	2003007568 2003-01-15 JP 2003007697 2003-01-15 JP		
外部链接	Espacenet SIPO		

摘要(译)

本发明的目的是在不妨碍便携用电子器具的轻巧化或小体积化的情况下，实现高功能化。确切地说，本发明的目的是在不损伤搭载在便携用电子器具的液晶显示器件的机械强度的情况下，实现轻巧化，小体积化。一种包括第一塑料衬底；配置在第一塑料衬底上的发光元件；覆盖该发光元件的树脂；和该树脂连接的绝缘膜；和该绝缘膜连接的半导体元件；和该半导体元件电连接的液晶单元；第二塑料衬底的液晶显示器件，其中，所述半导体元件和所述液晶单元提供在第一塑料衬底和第二塑料衬底之间。

