



(12) 发明专利

(10) 授权公告号 CN 101825790 B

(45) 授权公告日 2014.05.07

(21) 申请号 201010111301.3

审查员 张鹏

(22) 申请日 2010.02.02

(30) 优先权数据

61/149,291 2009.02.02 US

12/545,763 2009.08.21 US

(73) 专利权人 苹果公司

地址 美国加利福尼亚

(72) 发明人 S·P·霍特林

(74) 专利代理机构 中国国际贸易促进委员会专

利商标事务所 11038

代理人 鲍进

(51) Int. Cl.

G02F 1/133(2006.01)

(56) 对比文件

US 2005/0174310 A1, 2005.08.11, 说明书第4-10, 26-27 段、附图 2.

EP 0945844 A2, 1999.09.29, 全文.

EP 1414011 A1, 2004.04.28, 全文.

CN 1801067 A, 2006.07.12, 全文.

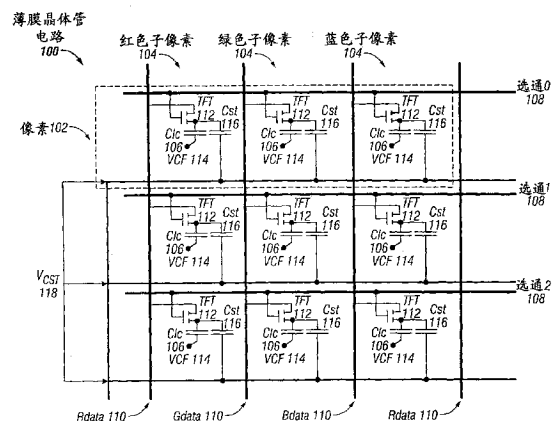
权利要求书2页 说明书12页 附图11页

(54) 发明名称

液晶显示器重新排序后的倒转

(57) 摘要

本发明涉及液晶显示器重新排序后的倒转。用于切换被施加到被布置在液晶显示设备内的像素的电极的电压的方法和设备。通过减小与被施加到第一组液晶显示电极的交流电压相关联的频率,可以减小对于驱动液晶显示设备所需要的功率。同时,用于更新在液晶显示设备中成行的像素的重新排序调度表可以提供改进的图像质量。



1. 一种更新显示面板中的各行像素的方法,所述方法包括:

把所述显示面板中的各行像素分配给多个更新组中的一个,其中每个更新组包括一行序列,以使得在所述行序列中的每一行与在所述行序列中的下一行相隔至少一行;

把公共电压和数据电压施加到所述显示面板中的一组电极,所施加的公共电压适于以恒定频率在第一组两个电压电平之间切换,而所施加的数据电压适于以所述恒定频率用第二组两个电压电平中的一个电压电平来更新;以及

每次施加到所述电极的公共电压切换电压电平时,更新在更新组中的各行内的像素,其中所述更新组中的各行内的像素随公共电压的每次转变而被更新。

2. 如权利要求 1 所述的方法,其中每个更新组具有相同数目的行。

3. 如权利要求 1 所述的方法,其中每个更新组包括全部为偶数行或者全部为奇数行的序列。

4. 如权利要求 3 所述的方法,还包括:

仅仅分配第一更新组和第二更新组,每个更新组包括全部为偶数行或者全部为奇数行的序列;以及

在更新另一个更新组中的各行内的像素之前,更新在一个更新组中的各行内的像素。

5. 如权利要求 1 所述的方法,还包括:

通过修改所述显示面板的选通脉冲序列而更新在一个更新组中的各行内的像素。

6. 如权利要求 5 所述的方法,还包括:

修改在显示器驱动器芯片内的所述选通脉冲序列。

7. 如权利要求 5 所述的方法,还包括:

经由选通驱动器电路修改所述选通脉冲序列。

8. 如权利要求 1 所述的方法,其中所述方法在移动电话、媒体播放器、或个人计算机中执行。

9. 一种更新显示面板中的各行像素的系统,所述系统包括:

用于把所述显示面板中的各行像素分配给多个更新组中的一个的装置,其中每个更新组包括一行序列,以使得在所述行序列中的每一行与在所述行序列中的下一行相隔至少一行;

用于把公共电压和数据电压施加到所述显示面板中的一组电极的装置,所施加的公共电压适于以恒定频率在第一组两个电压电平之间切换,而所施加的数据电压适于以所述恒定频率用第二组两个电压电平中的一个电压电平来更新;以及

用于每次施加到所述电极的公共电压切换电压电平时,更新在更新组中的各行内的像素的装置,其中所述更新组中的各行内的像素随公共电压的每次转变而被更新。

10. 如权利要求 9 所述的系统,其中每个更新组具有相同数目的行。

11. 如权利要求 9 所述的系统,其中每个更新组包括全部为偶数行或者全部为奇数行的序列。

12. 如权利要求 11 所述的系统,还包括:

用于仅仅分配第一更新组和第二更新组的装置,每个更新组包括全部为偶数行或者全部为奇数行的序列;以及

用于在更新另一个更新组中的各行内的像素之前更新在一个更新组中的各行内的像

素的装置。

13. 如权利要求 9 所述的系统,还包括:

用于通过修改所述显示面板的选通脉冲序列而更新在一个更新组中的各行内的像素的装置。

14. 如权利要求 13 所述的系统,还包括:

用于修改在显示器驱动器芯片内的所述选通脉冲序列的装置。

15. 如权利要求 13 所述的系统,还包括:

用于经由选通驱动器电路修改所述选通脉冲序列的装置。

16. 如权利要求 9 所述的系统,其中所述系统在移动电话、媒体播放器、或个人计算机中执行。

液晶显示器重新排序后的倒转

技术领域

[0001] 本公开的各个实施例通常涉及液晶显示设备领域。更具体地,本公开的各个实施例在一个示例性方面涉及更新液晶显示设备中的各行像素的方法。

背景技术

[0002] 传统的液晶显示器通常由多个被填充以液晶分子并且被放置在光源(诸如背光)或光反射器的前面的彩色或单色像素组成。显示器的每个可寻址像素包括最接近两个电极放置的液晶单元。通过设置两个电极之间的电压,在电极之间的电场强度被改变。这个电场的强度使得在液晶单元内的分子呈现相对于电场的特定取向(即,平行于或者垂直于电场,或者在这二者之间的某个角度)。当与适当取向的极化器组合时,液晶单元实际上用作快门,以允许一定数量的光在相应像素处脱出显示器。因此,通过调节在两个电极之间的电压,显示器可以产生各种级别的灰色(或者,在彩色情形下,各种级别的红色、绿色、或蓝色)。

[0003] 如果在两个电极之间的电压在延长的时间间隔内保持恒定,则会发生被称为“图像保留(image sticking)”的现象。图像保留是在液晶内积累的寄生电荷的结果,它阻止液晶在施加给电极的电压被改变之后返回到它们的正常状态。这可以导致在特定子像素的底部或顶部处的带电液晶取向,或甚至导致朝向子像素的边缘的液晶迁移。图像保留的净效应是,即使在图像改变之后,以前显示的图像的模糊轮廓仍会保持在显示屏幕上。所以,这个效应是不想要的。

[0004] 传统的倒转技术通过周期性地切换施加在两个电极之间的电压的极性而校正这种现象。然而,这些倒转技术中的某些技术产生图像恶化和/或闪烁,而其它技术需要能够提供大的输出电压范围的硬件,或者需要高频交流电。为此,传统的倒转技术常常需要大量的功率来实施。

发明内容

[0005] 本公开的各种实施例针对用于切换被施加到被布置在液晶显示设备内的像素的电极的电压的方法。通过减小与被施加到第一组液晶显示电极的交流电压相关联的频率,可以减小驱动液晶显示设备所需要的功率。同时,用于更新在液晶显示设备中的各行像素的重新排序调度表(reordered schedule)可以提供改进的图像质量(即,没有可感知的闪烁和/或图像分裂)。

附图说明

[0006] 图1显示按照本公开的各实施例的示例性薄膜晶体管电路的一部分。

[0007] 图2是按照本公开的各实施例的示例性液晶电容器的图。

[0008] 图3A是显示与按照本公开的各实施例的两行重新排序后的倒转方法相关联的示例性公共电压波形的图。

[0009] 图 3B 是显示与按照本公开的各实施例的两行重新排序后的倒转方法相关联的示例性数据电压波形的图。

[0010] 图 3C 是显示与按照本公开的各实施例的两行重新排序后的倒转方法相关联的示例性选通脉冲序列的图。

[0011] 图 3D 是显示与按照本公开的各实施例的两行重新排序后的倒转方法相关联的、相对于黑色数据源的示例性相对电压波形的图。

[0012] 图 3E 是显示与按照本公开的各实施例的两行重新排序后的倒转方法相关联的、相对于白色数据源的示例性相对电压波形的图。

[0013] 图 3F 是显示在按照本公开的各实施例的两行重新排序后的倒转方法期间液晶显示电容器的示例性相对电压的表的图。

[0014] 图 4A 是显示用于传统的 1 行倒转的示例性行序列的表。

[0015] 图 4B 是显示用于按照本公开的各实施例的两行重新排序后的倒转的示例性行序列的表。

[0016] 图 4C 是显示用于按照本公开的各实施例的四行重新排序后的倒转的示例性行序列的表。

[0017] 图 4D 是显示用于按照本公开的各实施例的八行重新排序后的倒转的示例性行序列的表。

[0018] 图 5 显示包括利用按照本公开的各实施例的重新排序后的倒转的触摸传感器板和显示器模块的示例性计算系统。

[0019] 图 6 显示包括利用按照本公开的各实施例的重新排序后的倒转的触摸屏的示例性计算系统。

[0020] 图 7 显示利用按照本公开的各实施例的重新排序后的倒转的示例性触摸屏的一部分。

[0021] 图 8 显示利用按照本公开的各实施例的重新排序后的倒转的另一个示例性触摸屏的一部分。

[0022] 图 9 显示按照本公开的各实施例的图 8 的示例性触摸屏的进一步细节。

[0023] 图 10 显示可包括利用按照本公开的各实施例的重新排序后的行倒转的液晶显示面板的示例性移动电话。

[0024] 图 11 显示可包括利用按照本公开的各实施例的重新排序后的行倒转的液晶显示面板的示例性数字媒体播放器。

[0025] 图 12 显示可包括利用按照本公开的各实施例的重新排序后的行倒转的液晶显示面板的示例性个人计算机。

具体实施方式

[0026] 在以下对示例性实施例的说明中,参考了附图,在附图中作为说明显示了其中可以实践本公开的各实施例的具体实施例。应当理解,也可以使用其它实施例,并且可以作出结构改变而不背离本公开的各实施例的范围。

[0027] 本公开的各种实施例针对用于切换提供给被布置在液晶显示设备内的像素的电极的电压的方法。通过减小与提供给第一组液晶电极的交流电压相关联的频率,可以减小

驱动液晶显示设备所需要的功率。同时,用于更新在液晶显示设备中的各行像素的重新排序调度表可以提供改进的图像质量(即,没有可感知的闪烁和/或图像分裂)。

[0028] 虽然在这里参照用于创建在显示面板内的重新排序后的行更新序列的方法描述和显示了本公开的各实施例,但应当理解,本公开的各实施例不限于此,而是可附加地应用于用于按照预先规定的次序初始地更新在显示面板内的各行的方法。也就是说,本公开的某些实施例不需要与要被重新排序的顺序行更新调度表相对应的数据流,以便于匹配非顺序行更新调度表。而是,可以利用按照非顺序行更新调度表初始输出数据流的逻辑,由此避免对于单独的重新排序逻辑的需要。

[0029] 而且,虽然在这里可以参照在主视频驱动器内执行的逻辑描述和显示了本公开的各实施例,但应当理解,本公开的各实施例不限于此,而是也可以在显示器子组件、液晶显示器驱动芯片内,或在以软件、固件和/或硬件的任意组合形式的另一个模块内被执行。

[0030] 图 1 显示按照本公开的各实施例的示例性薄膜晶体管电路 100 的一部分。如图所示,薄膜晶体管电路 100 包括被排列成行的多个像素 102,每个像素 102 包含一组彩色子像素 104(分别是红色、绿色和蓝色子像素)。由液晶显示器可以重现的每个彩色因而可以从特定组彩色子像素 104 发出的三个电平的光的组合。

[0031] 每个彩色子像素 104 可包括两个电极,它们通过用作为电介质的液晶形成电容器。这在图 1 上被显示为液晶电容器 106(在这里被表示为 C_{lc})。处在两个电极之间的液晶分子在存在电压的情形下可以旋转,以形成扭曲的分子结构,例如,该结构可以改变来自背光的极化光入射到第一极化器的极化角度。极化的净改变量取决于电压的幅度,该电压可被调节以便改变入射光的极化角度相对于第二极化器的极化角度的对准程度。取决于液晶显示器的类型,当电压被施加到电极两端时,转矩起到沿平行于或垂直于电场的方向对准(扭曲或去扭曲(untwist))液晶分子的作用。总之,通过控制施加到电极两端的电压,可以允许光以变化的量通过特定的彩色子像素 104。

[0032] 在传统的薄膜晶体管有源矩阵类型显示器中,可以沿水平方向和垂直方向分别形成多个扫描线(被称为选通线 108)和多个数据线 110。每个子像素可以包括薄膜晶体管(TFT)112,其被提供在选通线 108 之一与数据线 110 之一的相应交叉点处。通过在一行的选通线 108 上施加选通信号和通过在数据线 110 上施加与该行中的每个子像素所想要的发射光的量相对应的电压,可以寻址该行子像素。每个数据线 110 的电压电平可被存储在每个子像素中的贮存电容器 116 中,以保持在与液晶电容器 106 相关联的两个电极两端上的、相对于滤色器电压源 114(在这里被表示为 V_{cf})的想要的电压电平。注意,如果相关联的彩色子像素 104 是内置平板开关(In-Plane Switching, IPS)器件,则例如可以通过被连接到公共电压线的边缘场电极而提供滤色器电压源 114。可替换地,如果相关联的彩色子像素 104 不利用内置平板开关(非 IPS),则例如可以通过在滤色器玻璃上形成一层氧化铟锡图案而提供滤色器电压源 114。

[0033] 贮存电容器 116(在这里被表示为 C_{st})也可以帮助减小由薄膜晶体管 112 的特性变化而引起的或由于与液晶电容器 106 相关联的液晶单元中的变化造成的子像素的想要的电压电平中的变化性。水平贯穿薄膜晶体管电路 100 且平行于选通线 108 的一组电容器电压线 118(在这里被表示为 V_{cst})可被使用来给每个贮存电容器 116 充电。电容器电压线 118 典型地连接在一起,并连接到滤色器电压源 114。

[0034] 图 2 是按照本公开的各实施例的示例性液晶电容器 106 的图。如图所示,液晶电容器 106 可包含处在两个电极之间的液晶单元 204(例如,它可包括一系列液晶分子)。在正常工作期间,电场 208 可以根据在顶部电极(在图 2 上被表示为像素电极 202)与底部电极(在图 2 上被表示为公共电极 206)之间的相对电压而生成。液晶单元 204 旋转(扭曲或去扭曲)的量取决于电场 208 的强度,它又取决于在电极 202 与 206 之间的相对电压。

[0035] 如果在两个电极之间的电压在延长的时间间隔内保持恒定(例如,通过 DC 偏置),则会发生被称为“图像保留”的现象。图像保留是在液晶内积累的寄生电荷(极化)的结果,它阻止液晶在被施加到电极的电压被改变之后返回到它们的正常状态。这可以导致在子像素 104 的底部或顶部处的带电液晶取向,或甚至导致朝向子像素 104 的边缘的液晶迁移。图像保留的净效应是,即使在图像改变之后,以前显示的图像的模糊轮廓仍会保持在显示屏幕上。所以,这个效应是不想要的。

[0036] 一种用于减小液晶显示设备中的图像保留的效果的通常策略是通过周期性地切换在液晶电容器的电极之间的相对电压的极性而在液晶电容器 106 上保持零伏的平均 DC 电压。例如,如果产生对液晶单元 204 的一定量的扭曲需要 3 伏的总的相对电压幅度,则这可以通过切换电极 202 和 206 的电压以使得在电极 202 和 206 之间的相对电压在以后的视频帧期间在 +3 伏与 -3 伏之间交替来实现。

[0037] 不幸的是,这种电压切换——即,倒转(inversion)——策略的许多传统的实施方式遭遇了图像质量(闪烁)相对于功率消耗的两种竞争设计折衷。例如,考虑传统的帧倒转方法的情形,其中被施加到公共电极 206 的电压随着每个接连的视频帧而切换。

[0038] 一方面,帧倒转可以消耗相对低的功率,因为对于每个帧更新只需要单个电压转变(transition)。另一方面,由于在 LCD 驱动器芯片中微小的误差、在薄膜晶体管中的非对称性、充电不直接、和由于薄膜晶体管开关具有不理想的特性,在接连的视频帧之间的电压切换可以产生光学不对称。在许多情形下,在接连的视频帧内相同的像素可以以不同的亮度水平出现(例如,在第一视频帧期间,显示器的任何给定像素的亮度百分比可以是 50%,而在下一个帧期间,相同像素的亮度百分比可以是 52%)。虽然在接连的帧之间同一个像素所产生的亮度水平之间的差值可以相对小,但人的眼睛无论如何都可以感知闪烁,这是因为显示器的每个像素在较亮的水平和较暗的水平之间快速交替(即,按照 V_{com} 的电压电平)。

[0039] 在其中相邻的像素行在被施加到电极的电压电平被切换之前被更新的倒转方法中会出现闪烁的问题。在传统的帧倒转方法中,例如,所有的像素行在给定视频帧期间被保持在第一电压,以及在下一个视频帧期间所有的像素行被切换到第二电压。

[0040] 其中相邻的像素行被保持在不同的电压电平并且在随后的帧中被切换的传统的一行倒转方法可以提供具有减小的闪烁的更好图像质量。具体地,顺序地更新各行和对于每行倒转 V_{com} 可以缓和光学不对称,这是因为对于任何给定视频帧,在显示器屏幕上的像素行的一半与像素行的另一半表现不同。更具体地,在单个视频帧期间,偶数行可以变得稍亮,而奇数行可以变得稍暗,对于下一个视频帧,二者的关系反过来。因此,人的眼睛可能不会感知闪烁,因为平均显示强度在所有的视频帧内保持恒定。

[0041] 然而,与例如传统的帧倒转方法相比,在显示面板的每行被更新时倒转 V_{com} 消耗相对大量的功率。这是因为功率直接涉及到电流,而电流直接涉及到频率。更具体地:

[0042] $P = I \cdot V$, 以及

[0043] $I = C_{TOT} \cdot f \cdot V_{PP}$

[0044] 因此, 通过增加与行更新相关联的频率 f , 电流 I 因此增加, 从而导致更高的功率输出 P 。在一行倒转中, 例如, 在给定帧期间 V_{com} 被切换的次数等于在显示面板内像素行的总数。相反, 帧倒转需要 V_{com} 每帧仅仅切换一次, 所以需要小得多的功率。

[0045] 因此, 在例如传统的帧倒转与一行倒转之间存在闪烁相对于功率消耗的设计折衷。注意, 闪烁相对于功率消耗的这种设计折衷也约束了其它传统的倒转技术。例如, 在传统的两行倒转中, 两行像素可以在 V_{com} 的电压电平被切换之前被更新。因此, 两行倒转的频率可以是一行倒转的频率的一半, 从而导致小得多的功率消耗速率。

[0046] 尽管与较低的频率相关联的功率节省, 然而, 不对称的视觉伪像在视频馈送内是可感知的。这是因为成对的相邻行随 V_{com} 的每次转变被更新。也就是说, 不像其中与任何给定行相邻的所有行可以呈现比特定行更暗 (或更亮) 的亮度水平的一行倒转的情形, 在两行倒转的情形下, 成对的相邻行同时变得更亮和更暗。因此, 对于两行倒转, 闪烁效应比一行倒转更易被感知。还注意, 因为更多的行在 V_{com} 的电压电平被切换 (例如, 其中成组的四行被更新的四行倒转, 其中成组的八行被更新的八行倒转, 等等) 之前被更新, 实施倒转所必需的功率量逐渐变小, 而可感知的闪烁的量逐渐变得更明显。

[0047] 本公开的各种实施例因此用来保持一行倒转的空间特性 (即, 保留高图像质量而没有可感知的闪烁), 同时减小 V_{com} 倒转频率, 以便节省功率。在某些实施例中, 这可以通过使用用于驱动显示面板的所有公共电极 206 的单个电压源而不用独立地切换多个 V_{coms} , 来实现。

[0048] 本公开的各实施例可以以各种各样方式被实施。例如, 按照一个实施例, 在显示面板中的每行像素可以被分配给更新组, 以使得在该组中的任何给定行与该组中随后的行分隔开至少一行。公共电压可被施加到显示面板中的各电极, 其中所施加的电压适于在两个电压电平之间以恒定的频率切换。然后, 每次被施加到电极的电压切换电压电平时可以更新在更新组的各行中的像素。

[0049] 以此方式, 闪烁效应可被缓和, 这是因为在 V_{com} 的单个转变期间没有相邻行的集群被更新。另外, 由于 V_{com} 倒转频率小于与传统的一行倒转相关联的倒转频率, 所以可以需要比传统的一行倒转所必需的功率更小的功率。

[0050] 图 3A-3E 是显示与按照本公开的各实施例的实施重新排序后的倒转的示例性方法相关联的各种波形的图。应当指出, 虽然图 3A-3F 一般显示了两行重新排序后的倒转方法, 但按照本公开的各实施例, 这个过程可以容易地扩展以利用更大数目的行 (包括但不限于, 四行重新排序方法、八行重新排序方法、十六行重新排序方法、三十二行重新排序方法、和六十四行重新排序方法)。

[0051] 图 3A 是显示与按照本公开的各实施例的、切换被施加到公共电极 (V_{com}) 的电压的示例性方法相关联的波形的图。如图所示, 两行像素可以在 V_{com} 的每次转变时被更新。由于在 V_{com} 的每次转变时可以更新在传统的一行倒转情形下更新的行的两倍, 更新显示器内的所有行所必需的 V_{com} 转变的次数因此可以是传统的一行倒转所必需的转变次数的一半。因此, 倒转频率可以是与传统的一行倒转相关联的频率的一半, 并且因而驱动显示器所必需的功率更小。

[0052] 图 3B 是显示与被施加到像素电极 202 的电压相关联的一组波形的图。第一波形显示了作为时间的函数的、在第一数据线 110 (DATA (黑色)) 上施加的电压, 而第二波形显示作为时间的函数的、在第二数据线 110 (DATA (白色)) 上施加的电压。在薄膜晶体管电路 100 内特定的像素 102 可以根据在对应的黑色和白色子像素中被施加到像素电极 202 的电压电平, 产生特定水平的亮度。在图 3A-3E 上显示的例子中, 针对每个像素的特定亮度输出是通过实现相对于黑色子像素具有 0.5 伏的幅度和相对于白色子像素具有 3.5 伏的幅度的相对电压而生成的。

[0053] 对于黑色和白色数据线 110 的特定的电压设置可以根据在特定时刻在像素电极 202 与公共电极 206 之间的想要的相对电压而被确定。因此, 如果当 V_{com} 的电压电平等于 +0.5 伏 (相对于地) 时, 希望有 0.5 伏的目标相对电压, 则被施加到对应的数据线 110 的电压可以是 +1.0 伏。类似地, 如果当 V_{com} 的电压电平等于 +0.5 伏 (相对于地) 时, 希望有 +3.5 伏的目标相对电压, 则被施加到对应的数据线 110 的电压可以是 +4.0 伏。

[0054] 注意, 虽然在 V_{com} 的每次转变时可以更新两行 (如在传统的两行倒转的情形下), 但是按照本公开的各实施例, 这些行被选择的次序可以是非顺序的。更具体地, 所述行可以以非顺序的次序被选择, 以使得在 V_{com} 的同一个转变期间被更新的相邻行的集群的数目最小化。例如, 如图 3A 所示, 第一组所选行 (即, 更新组) 可以包含第 0 行和第 2 行, 而第二更新组可以包含第 1 行和第 3 行。因此, 在更新组中的每一行可以与在所述组中的下一行分隔开一个共同相邻的行, 该行在 V_{com} 的电压电平被切换之后被更新。

[0055] 为了选择在这个特定序列中的行, 按照本公开的各实施例, 选通脉冲序列可以被重新排序。例如, 图 3C 显示了重新排序后的一组选通脉冲序列, 其可被使用来选择在第一更新组内的第 0 行与第 2 行, 以及在第二更新组内的第 1 行与第 3 行。选通标号可以对应于在显示面板内的特定行。因此, 为了选择第 0 行, 可以把电压施加到 gate0 (选通 0)。如图 3C 所示, 为了得到重新排序后的行序列 (0, 2; 1, 3), 可以把电压施加到 gate0, 接着施加到 gate2、gate1、和 gate3。

[0056] 用于在图 3B 上显示的数据线的电压设置然后可以按照 V_{com} 随时间的电压设置 (如图 3A 所示) 和这些行被选通的次序 (如图 3C 所示) 而被设置。在特定的时刻在像素电极 202 与公共电极 206 之间的相对电压被显示于图 3D 和图 3E 中, 其是显示与黑色和白色子像素相关联的一组波形的图。在特定的行被选通之后子像素的相对电压被给出为在对应的数据线的电压电平减去 V_{com} 的电压电平之间的差值。例如, 在第 1 行被选通之后, 白色子像素的相对电压可以是 1.0 伏减去 4.5 伏 = -3.5 伏。

[0057] 如图 3A-3E 显示的那样, 两行重新排序后的倒转方法的 V_{com} 倒转频率可以是与传统的两行倒转相关联的频率相同的频率。因此, 实施两行重新排序后的倒转所必需的功率量可以是与传统的两行倒转的功率量类似的。然而, 可感知的闪烁量可以近似为传统的一行倒转的可感知的闪烁量, 这是因为相邻的像素行决不会在同一个 V_{com} 转变期间被更新。

[0058] 这种倒转方案的净效应是, 对于每个视频帧, 偶数行仍旧可以呈现与奇数行不同的亮度水平, 因此可以以与传统的一行倒转的方式相类似的方式缓和闪烁效应。这在图 3F 上被最好地演示, 图 3F 是包含用于液晶显示面板的四行中的每一行的像素相对电压的表。注意, 这些电压是在图 3D 和图 3E 上显示的相对电压波形的数字表示, 它们可以被得出为在特定行被选通之后在 V_{com} 的电压电平与被施加到对应的数据线 110 的电压电平之间的差

值。

[0059] 通过选择偶数行或奇数行的更新组,相邻行的集群因而不容易被感知为同时变成更亮或更暗。同时, V_{com} 的频率可被减小为与传统的一行倒转相关联的频率的一半的水平。这导致较小的功率输出,因为电流正比于频率,而功率正比于电流(正如以上已描述的那样)。

[0060] 图 4A-4D 是行更新序列与对应的 V_{com} 电压设置的表,它们一起显示了如何按照本公开的各实施例扩展上述的两行重新排序后的倒转的过程。图 4A 是显示传统的一行倒转的表。图 4B 显示两行重新排序后的倒转,图 4C 显示四行重新排序后的倒转,而图 4D 显示八行重新排序后的倒转。每个表的顶部表示作为时间的函数的 V_{com} 的电压设置,而底部包含正在被更新的当前像素行的标号。注意,虽然在每个表内显示 16 行(即,行 0-15),但在显示面板内的行的实际数目可以大得多,但行更新的次序通常仍旧遵循与在表内所显示的模式相同的模式。

[0061] 与图 4B-4D 上显示的序列相关联的重新排序后的倒转方法可以以许多方式被实施。例如,在某些实施例中,在显示面板中的每行像素可被分配给一个更新组,以使得在所述组中的每一行互相间隔开至少一行。被施加到显示面板内的一组电极的公共电压可以以恒定的频率在两个电压电平之间切换。在更新组内存在的行然后可以在每次公共电压转变时被更新。

[0062] 图 4B 显示按照本公开的各实施例的两行重新排序后的倒转的示例性序列。如图 4B 所示, V_{com} 转变的次数(8)可以是在传统的一行倒转中利用的 V_{com} 转变的次数(16,如图 4A 所示)的一半。同样地,在更新组内的行的数目可以是在传统的一行倒转中被更新的行的数目的二倍。

[0063] 图 4C 显示按照本公开的各实施例的四行重新排序后的倒转的示例性序列。如图 4C 所示, V_{com} 转变的次数(4)可以是在传统的一行倒转中的 V_{com} 转变的次数(16)的四分之一。同样地,在更新组内的行的数目可以是在传统的一行倒转中被更新的行的数目的四倍。

[0064] 图 4D 显示按照本公开的各实施例的八行重新排序后的倒转的示例性序列。如图 4D 所示, V_{com} 转变的次数(2)可以是在传统的一行倒转中的 V_{com} 转变的次数(16)的八分之一。同样地,在更新组内的行的数目可以是在传统的一行倒转中被更新的行的数目的八倍。

[0065] 如图 4B-4D 所示,当 V_{com} 的频率减半时,在每个更新组中的行的数目可以加倍。由于电流正比于频率和功率正比于电流,当 V_{com} 的频率逐渐变小时,驱动显示器所必需的功率量也逐渐变小。

[0066] 按照一个实施例,所有的偶数行可以在 V_{com} 被切换之前被更新,随后对所有的奇数行进行更新。在许多情形下,这个设置提供了 V_{com} 的最小频率,它仍旧保留与传统的一行倒转相关联的闪烁特征。

[0067] 然而,应当注意,被称为“帧分裂(frame tearing)”的不想要的图像效应随着更新组逐渐变大会变得更易被感知。帧分裂可以使得在两个接连的帧上的呈现在显示器上的离散图像的部分在同一时间出现在不同的位置上。由于可感知的分裂的程度与分裂图像保持在屏幕上的时间二者均取决于在更新组内的行的数目,所以本公开的某些实施例更新从 8 行到 64 行的任一情形,以便平衡功率节省与高视觉质量。

[0068] 为了修改选通脉冲序列和行更新序列以使得可以实施重新排序后的行倒转,按照

本公开的各实施例可以利用许多技术。例如,选通脉冲序列可以在液晶显示器驱动器芯片内或经由被布置在电绝缘基片(例如,玻璃)上的选通驱动器电路被重新排序,而不用很大的面积或性能损失。

[0069] 按照某些实施例,行更新序列可以在从主视频驱动器顺序发送序列之后在液晶显示器驱动器芯片内被重新排序。在某些实施例中,液晶显示器驱动器芯片可以利用局部帧缓存器(partial frame buffer),以便完成这种重新排序。在一个实施例中,例如,局部帧缓存器包含对应于在更新组内的行的数目的存储器大小。

[0070] 在其它实施例中,行更新序列可以在主视频驱动器本身内被重新排序。主视频驱动器然后把重新排序后的行更新序列发送到液晶显示器驱动器。这样,被包含在液晶显示器驱动器芯片内的逻辑可以与重新排序过程大大隔离开。另外,液晶显示器驱动器芯片可以不需要附加的存储器,因此导致成本节省。

[0071] 图 5 显示包括可以包含上述公开的一个或多个实施例的、触摸传感器面板 524 和显示器模块 538 的示例性计算系统 500。对于触摸感测功能,示例性计算系统 500 可包括一个或多个触摸处理器 502 和外设 504,以及触摸子系统 506。外设 504 可包括但不限于,随机存取存储器(RAM)、或其它类型的存储器或贮存装置、和看门狗定时器等。触摸子系统 506 可包括但不限于,一个或多个感测信道 508、信道扫描逻辑 510 和驱动器逻辑 514。信道扫描逻辑 510 可以访问 RAM 512,从感测信道自主地读取数据,和提供对于感测信道的控制。另外,信道扫描逻辑 510 可以控制驱动器逻辑 514,以便生成以各种频率与相位的激励信号,这些信号可被选择性地施加到触摸传感器面板 524 的驱动线上。在某些实施例中,触摸子系统 506、触摸处理器 502 和外设 504 可被集成在单个专用集成电路(ASIC)中。

[0072] 触摸传感器面板 524 可包括具有多个驱动线和多个感测线的电容性感测介质,虽然也可以使用其它感测介质。驱动线与感测线的每个交叉点可以代表电容性感测节点和可被看作为触摸像素 526,它在触摸传感器面板 524 被看作为获取触摸的“图像”时是特别有用的。(换句话说,在面板子系统 506 确定在触摸传感器面板上的每个触摸传感器处是否检测到触摸事件之后,在发生触摸事件的多触摸面板中的触摸传感器的图案可被看作为触摸的“图像”(例如,手指触摸到面板的图案。))触摸传感器面板 524 的每个感测线可以驱动在触摸子系统 506 中的感测信道 508(在这里也称为事件检测和解调电路)。

[0073] 计算系统 500 还可包括主处理器 528,用于接收来自触摸处理器 502 的输出和根据该输出执行动作,所述动作可包括但不限于,移动诸如光标或指针的对象,滚动或平移(pan),调节控制设置,打开文件或文档,观看菜单,作出选择,执行指令,操作被耦合到主机设备的外部设备,回答电话呼叫,发出电话呼叫,终止电话呼叫,改变音量或音频设置,存储与电话通信有关的信息——诸如地址,经常拨打的号码,接收的呼叫,丢失的呼叫之类的信息——,登录到计算机或计算机网络,许可被授权的个人接入到计算机或计算机网络的受限制区域,加载与用户优选的台式计算机配置相关联的用户资料,许可对网络内容的接入,启动特定程序,和/或加密或译码消息等等。主处理器 528 还可执行与触摸面板处理无关的附加功能,并且可被耦合到程序贮存装置 532 与显示模块 538。当局部或全部位于触摸传感器面板 524 下面时,液晶显示设备 530 可以连同触摸传感器面板 524 一起形成触摸屏。

[0074] 注意,上述功能中的一个或多个可以通过被存储在存储器(例如,图 5 中的外设 504 之一)中和由面板处理器 502 执行的固件来执行,或通过被存储在程序贮存装置 532

中和由主处理器 528 执行的固件来执行。固件也可以被存储在任何计算机可读介质内和/或在任何计算机可读介质内被传送,以便由指令执行系统、设备、或装置使用或与其结合使用,所述指令执行系统、设备、或装置是诸如基于计算机的系统、包含处理器的系统、或可以从指令执行系统、设备、或装置取出指令和执行该指令的其它系统。在本文档上下文中,“计算机可读介质”可以是可包含或存储程序以便由指令执行系统、设备、或装置使用或与其结合使用的任何介质。计算机可读介质可包括但不限于,电子的、磁的、光的、电磁的、红外的、或半导体的系统、设备或装置、便携式计算机软盘(磁的)、随机存取存储器(RAM)(磁的)、只读存储器(ROM)(磁的)、可擦除可编程只读存储器(EPROM)(磁的)、便携式光盘,诸如 CD、CD-R、CD-RW、DVD、DVD-R、或 DVD-RW,或快闪存储器,诸如紧凑型快闪卡、安全数字卡、USB 存储器件、和存储棒等等。

[0075] 固件也可以在任何传送介质内被传播,以便由指令执行系统、设备、或装置使用或与其结合使用,所述指令执行系统、设备、或装置是诸如基于计算机的系统、包含处理器的系统、或可以从指令执行系统、设备、或装置取出指令和执行该指令的其它系统。在本文档上下文中,“传送介质”可以是可通信、传播或传送程序以便由指令执行系统、设备、或装置使用或与其结合使用的任何介质。该可读传送介质可包括但不限于,电子的、磁的、光的、电磁的或红外的有线或无线传播介质。

[0076] 关于显示功能,显示模块 538 可包括主视频模块 529,其适于把视频馈送流式传送到液晶显示(LCD)设备 530。视频馈送可以由位于液晶显示设备 530 内的液晶显示器驱动器模块 534 接收。

[0077] 按照某些实施例,主视频模块 529 可以输出对应于行更新的信号,以使得行被顺序地更新。液晶显示器驱动器模块 534 在接收到这些信号后,然后可以以上述的方式重新排序该序列。在某些实施例中(诸如由图 5 显示的实施例中),液晶显示器驱动器模块可包含局部帧缓存器,用于暂时存储失序(out-of-sequence)的信令数据。

[0078] 在其它实施例中,重新排序逻辑可被包含在主视频模块 529 中,其中主视频模块 529 可以把重新排序后的视频馈送给液晶显示器驱动器模块 534。在另外的其它实施例中,主视频模块 529 可以适于初始输出指定的行更新序列,由此避免对于重新排序逻辑的需要。

[0079] 在某些实施例中,可以把显示和触摸感测功能集成在一起,以使得至少一部分像素 102 可以适于用作为在触摸传感器面板内的电容性触摸传感器。例如,图 6 是包括利用按照本公开的各实施例的重新排序后的倒转的触摸屏 620 的示例性计算系统 600 的框图。

[0080] 触摸屏 620 可包括具有多个驱动线 622 和多个感测线 623 的电容性感测介质。驱动线 622 可以由来自驱动器逻辑 614 的激励信号 616 通过驱动接口 624 被驱动,以及在感测线 623 上生成的所得到的感测信号 617 在触摸子系统 606 中通过感测接口 625 被发送到感测信道 608(也被称为事件检测和解调电路)。由于信号 617 可以携带由在触摸屏 620 上或其附近的触摸物体与驱动线和感测线的交互而产生的触摸信息。这样,驱动线和感测线可以交互以形成电容性感测节点,诸如触摸像素 626 和 627。

[0081] 图 7 是显示按照本公开的各实施例的驱动线 622 和感测线 623 的示例性配置的触摸屏 620 的更详细视图。如图 7 所示,每个驱动线 622 由在连接 705 处通过驱动线链路 703 电连接的多个驱动线部分 701 形成。驱动线链路 703 不能被电连接到感测线 623;而是,驱

动线链路可以通过旁路 707 旁路感测线。驱动线 622 和感测线 623 可以电容地交互,以形成触摸像素,诸如触摸像素 626 和 627。驱动线 622(即,驱动线部分 701 与驱动线链路 703)和感测线 623 可以由在触摸屏 620 中的导电结构形成。

[0082] 导电结构可包括,例如,在传统的液晶显示器中存在的结构。图 8 显示按照本公开的各实施例的、其中公共电极 206 被编组以形成触摸感测系统的各部分的示例配置。公共电极 206 可以由诸如氧化铟锡那样的半透明导电材料形成。在这个例子中,公共电极 206 在触摸屏 620 的显示阶段期间如传统的快速场交换 (FFS) 显示器的公共电极那样操作,以便在触摸屏上显示图像。在触摸阶段期间,公共电极 206 可被编组在一起,以形成对应于触摸屏 620 的驱动线部分 701 和感测线 623 的驱动部分区域 803 和感测区域 805。

[0083] 图 9 显示按照本公开的各实施例的、可被使用来把公共电极 206 编组为图 8 所示的配置和链接驱动部分区域以形成驱动线的导电线的示例性配置。图 9 包括沿 x 方向的 xV_{com} 线 901 和沿 y 方向的 yV_{com} 线 903。每个驱动部分区域 803 可被形成成为通过连接 905 被连接在一起的一组公共电极 801,该连接 905 可以把每个公共电极连接到在驱动部分区域中的一个 xV_{com} 线 901 和一个 yV_{com} 线 903,如下面更详细地描述的那样。延伸通过驱动部分区域 803 的 yV_{com} 线 903,诸如 yV_{com} 线 903a,可包括断裂 909,它提供每个驱动部分区域与以上的和以下的其它驱动部分区域的电隔离。

[0084] 每个感测区域 805 可被形成成为通过连接 907 被连接在一起的一组公共电极 206,该连接 907 可以把每个公共电极连接到一个 yV_{com} 线 903。附加的连接(未示出)可以把每个感测区域 805 的 yV_{com} 线连接在一起。例如,附加的连接可包括在触摸屏 620 的边界上的开关,其在操作的触摸阶段期间连接每个感测区域的 yV_{com} 线。延伸通过感测区域 805 的 yV_{com} 线 903,诸如 yV_{com} 线 903b,可以电连接在 y 方向的所有的公共电极 801;因此,感测区域的 yV_{com} 线不包括断裂。

[0085] 驱动线 911 可以通过使用 xV_{com} 线 901 连接在感测区域 805 上的驱动部分区域 803 而被形成。 xV_{com} 线可以通过使用旁路 913 来旁路在感测区域中的 yV_{com} 线。

[0086] 重要的是注意,本公开的各实施例可以在各种各样的电子设备内使用。例如,图 10 显示可包括利用按照本公开的一个实施例的重新排序后的行倒转的液晶显示面板 1002 的移动电话 1000。图 11 显示可包括利用按照本公开的另一个实施例的重新排序后的行倒转的液晶显示面板 1102 的示例性数字媒体播放器 1100。图 12 显示可包括按照本公开的再一个实施例的液晶显示面板 1202 的示例性个人计算机 1200。各种其它电子设备也被认为是在本公开的范围之内。

[0087] 本发明的一个实施例可以是一种在液晶显示设备中执行倒转的系统,该系统包括用于接收适于逐渐更新在液晶显示设备内的各行像素的视频馈送的装置;用于重新排序视频馈送以使得指定数量的行首先被存储在存储器缓存器内的装置,所述指定数量的行包含与奇数行相同数目的偶数行,并且所述视频馈送被重新排序以使得偶数行在奇数行之前被更新;以及用于创建适于选择与重新排序后的视频馈送相对应的行的选通脉冲序列的装置,其中所述对视频馈送进行重新排序在主视频模块内执行。视频馈送也可以在显示器子组件内执行。

[0088] 本发明的另一个实施例可以是一种更新显示面板中的各行像素的系统,该系统包括用于在更新多个偶数行中的像素和更新在多个奇数行中的像素之间交替直至在显示面

板中所有的行中的像素都被更新为止的装置。该系统可包括用于在显示驱动器芯片内修改选通脉冲序列的装置。该系统还可包括用于经由选通驱动器电路修改选通脉冲序列的装置。

[0089] 本发明的再一个实施例可以是一种包括显示设备的移动电话,显示设备包括被排列成多个行的像素的阵列,每个像素包括公共电极和可单独寻址的像素电极,公共电极与公共交流电压源有关;第一模块,被连接到像素阵列和适于重新排序行更新序列以使得各组偶数行与各组奇数行交替被更新;以及第二模块,被连接到像素阵列和适于重新排序选通脉冲序列,其中选通脉冲序列适于选择在对应于重新排序后的行更新序列的组中的各行。

[0090] 本发明的又一个实施例可以是一种包括显示设备的媒体播放器,显示设备包括被排列成多个行的像素的阵列,每个像素包括公共电极和可单独寻址的像素电极,公共电极与公共交流电压源有关;第一模块,被连接到像素阵列和适于重新排序行更新序列以使得各组偶数行与各组奇数行交替被更新;以及第二模块,被连接到像素阵列和适于重新排序选通脉冲序列,其中选通脉冲序列适于选择在对应于重新排序后的行更新序列的组中的各行。

[0091] 本发明的另一个实施例可以包括一种包括显示设备的个人计算机,显示设备包括被排列成多个行的像素的阵列,每个像素包括公共电极和可单独寻址的像素电极,公共电极与公共交流电压源有关;第一模块,被连接到像素阵列和适于重新排序行更新序列以使得各组偶数行与各组奇数行交替被更新;以及第二模块,被连接到像素阵列和适于重新排序选通脉冲序列,其中选通脉冲序列适于选择在对应于重新排序后的行更新序列的组中的各行。

[0092] 本发明的再一个实施例可以包括一种在液晶显示设备中执行倒转的系统,该系统包括用于接收适于逐渐更新在液晶显示设备内的各行像素的视频馈送的装置;用于重新排序视频馈送以使得指定数量的行首先被存储在存储器缓存器内的装置,指定数量的行包含与奇数行相同数目的偶数行,并且视频馈送被重新排序以使得偶数行在奇数行之前被更新;以及用于创建适于选择对应于重新排序后的视频馈送的行的选通脉冲序列的装置。行的数量可被选择成和与电压源相关联的频率相对应,所述电压源和与每个像素相关联的电极有关。频率被选择以便减小驱动液晶显示设备所需要的总的功率量。行的数量可被选择成减小与在液晶显示设备上显示视频馈送相关联的图像分裂的水平。

[0093] 本发明的再一个实施例可以包括一种更新显示面板中的各行像素的方法,所述方法包括:把所述显示面板中的每一行像素分配给多个更新组中的一个,其中每个更新组包括一行序列,以使得在所述行序列中的每一行与在所述行序列中的下一行相隔至少一行;把公共电压施加到所述显示面板中的一组电极,所施加的公共电压适于在两个电压电平之间以恒定的频率切换;以及每次施加到所述电极的电压切换电压电平时,更新在更新组中的各行内的像素。在所述方法中,每个更新组具有相同数目的行。在所述方法中,每个更新组包括全部为偶数行或者全部为奇数行的序列。在所述方法中,还包括:仅仅分配第一更新组和第二更新组,每个更新组包括全部为偶数行或者全部为奇数行的序列;以及在更新另一个更新组中的各行内的像素之前,更新在一个更新组中的各行内的像素。在所述方法中,还包括:通过修改所述显示面板的选通脉冲序列而更新在一个更新组中的各行内的像素。

在所述方法中,还包括:修改在显示器驱动器芯片内的所述选通脉冲序列。在所述方法中,还包括:经由选通驱动器电路修改所述选通脉冲序列。所述方法在移动电话、媒体播放器、或个人计算机中执行。

[0094] 本发明的再一个实施例可以包括一种更新显示面板中的各行像素的系统,所述系统包括:用于在更新多个偶数行中的像素与更新多个奇数行中的像素之间交替,直至在所述显示面板中的所有行内的像素都被更新为止的装置。在所述系统中,每次更新在所述多个偶数行和所述多个奇数行中的像素都包括更新相同数目的行。在所述系统中,还包括:用于在更新全部奇数行中的像素之前更新在全部偶数行中的像素的装置。在所述系统中,还包括:用于通过修改所述显示面板的选通脉冲序列而更新在所述多个偶数行和所述多个奇数行中的像素的装置。

[0095] 本发明的再一个实施例可以包括一种显示设备,包括:被安排到多个行中的像素的阵列,每个像素包括公共电极和能够单独寻址的像素电极,所述公共电极与公共交流电压源有关;连接到所述像素的阵列的第一模块,适于重新排序行更新序列以使得交替的各组偶数行和各组奇数行被更新;以及连接到所述像素的阵列的第二模块,适于重新排序选通脉冲序列,其中所述选通脉冲序列适于选择在与重新排序后的行更新序列相对应的组中的各行。在所述显示设备中,所述第一模块被设置在包括部分帧缓存器的液晶显示器驱动器模块内。在所述显示设备中,所述第一模块被设置在主视频驱动器内。在所述显示设备中,所述第二模块被设置在液晶显示器驱动器模块内。在所述显示设备中,所述第二模块包括被设置在电绝缘基片之上的选通驱动器电路组。在所述显示设备中,所述公共交流电压源适于以恒定的频率切换电压,并且所述频率被选择成使得能够获得期望的图像质量水平。在所述显示设备中,至少一部分所述像素适于用作为在触摸传感器面板中的电容性触摸传感器。在所述显示设备中,所述触摸传感器面板被合并到计算系统内。

[0096] 本发明的再一个实施例可以包括一种更新显示面板中的各行像素的系统,所述系统包括:用于把所述显示面板中的每一行像素分配给多个更新组中的一个的装置,其中每个更新组包括一行序列,以使得在所述行序列中的每一行与在所述行序列中的下一行相隔至少一行;用于把公共电压施加到所述显示面板中的一组电极的装置,所施加的公共电压适于在两个电压电平之间以恒定的频率切换;以及用于每次施加到所述电极的电压切换电压电平时更新在更新组中的各行内的像素的装置。在所述系统中,每个更新组具有相同数目的行。在所述系统中,每个更新组包括全部为偶数行或者全部为奇数行的序列。在所述系统中,还包括:用于仅仅分配第一更新组和第二更新组的装置,每个更新组包括全部为偶数行或者全部为奇数行的序列;以及用于在更新另一个更新组中的各行内的像素之前更新在一个更新组中的各行内的像素的装置。在所述系统中,还包括:用于通过修改所述显示面板的选通脉冲序列而更新在一个更新组中的各行内的像素的装置。在所述系统中,还包括:用于修改在显示器驱动器芯片内的所述选通脉冲序列的装置。在所述系统中,还包括:用于经由选通驱动器电路修改所述选通脉冲序列的装置。所述系统在移动电话、媒体播放器、或个人计算机中执行。

[0097] 虽然已参照附图充分描述了本公开的各实施例,但应当指出,各种改变和修改对于本领域技术人员是显而易见的。这样的改变和修改应当被认为是包括在由所附权利要求限定的本公开的各实施例的范围内。

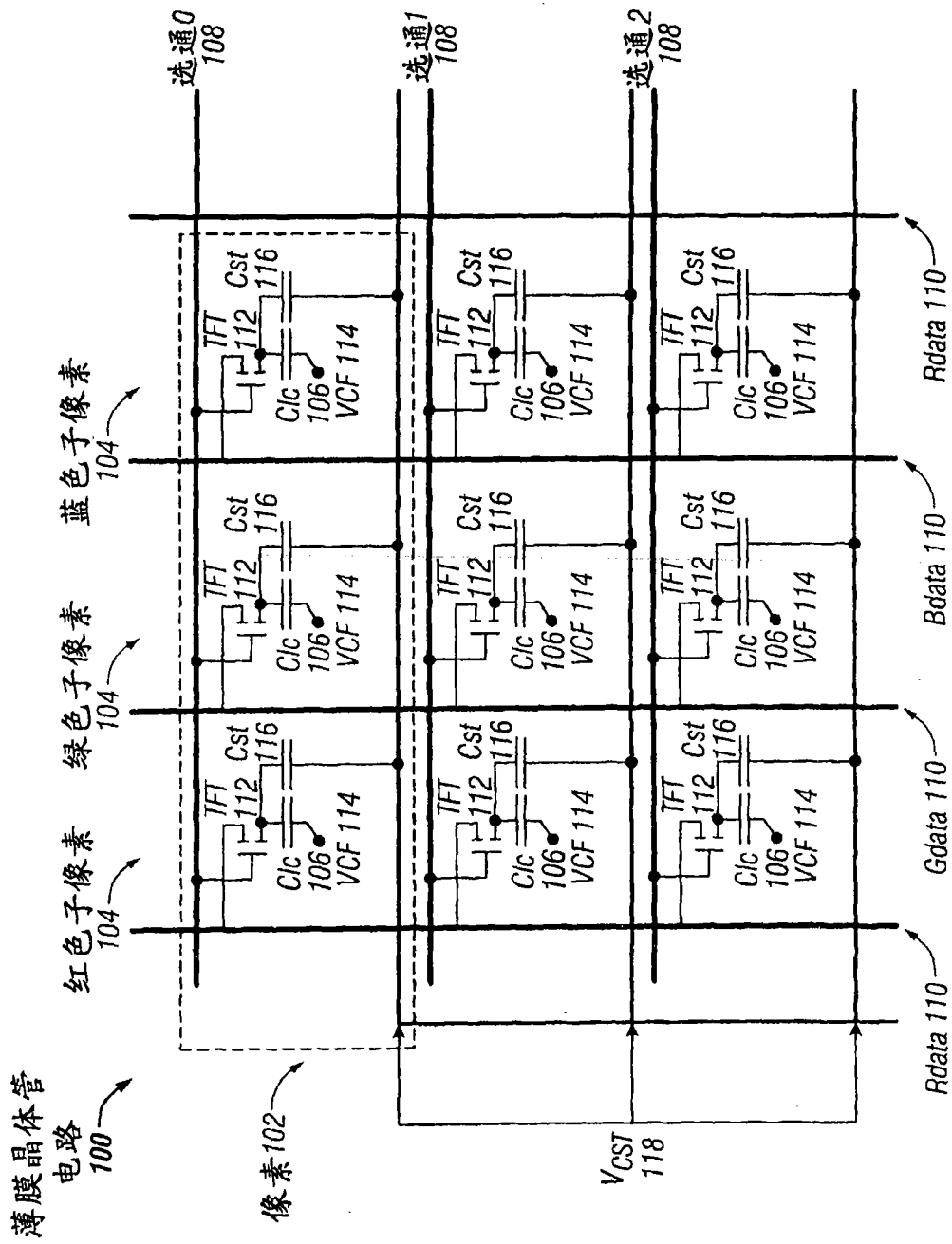


图 1

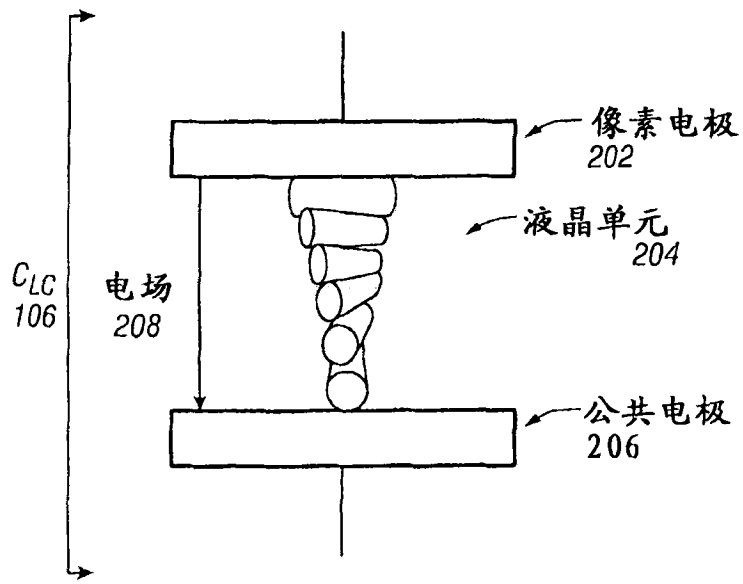
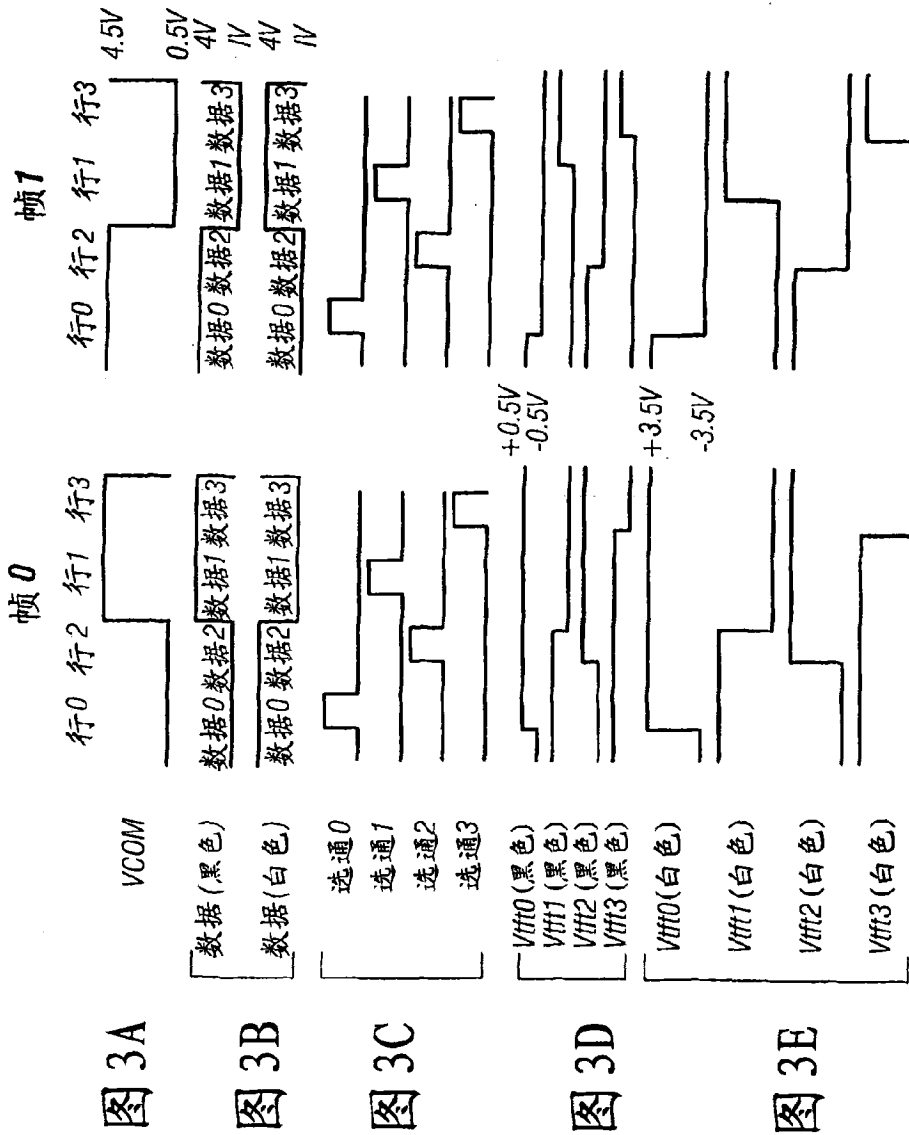


图 2



帧0

行0	+0.5	+0.5	+0.5	+0.5
行1	-0.5	-0.5	-0.5	-0.5
行2	+0.5	+0.5	+0.5	+0.5
行3	-0.5	-0.5	-0.5	-0.5

黑色

帧1

行0	-0.5	-0.5	-0.5	-0.5
行1	+0.5	+0.5	+0.5	+0.5
行2	-0.5	-0.5	-0.5	-0.5
行3	+0.5	+0.5	+0.5	+0.5

图 3F

帧0

行0	+3.5	+3.5	+3.5	+3.5
行1	-3.5	-3.5	-3.5	-3.5
行2	+3.5	+3.5	+3.5	+3.5
行3	-3.5	-3.5	-3.5	-3.5

白色

帧1

行0	-3.5	-3.5	-3.5	-3.5
行1	+3.5	+3.5	+3.5	+3.5
行2	-3.5	-3.5	-3.5	-3.5
行3	+3.5	+3.5	+3.5	+3.5

(现有技术) 图 4A

行写入序列 (从左至右)

0	1	0	1	0	1	0	1	0	1	0	1	0	1		
0	1	2	3	4	5	6	7	8	9	10	11	12	13	14	15

1行倒转VCOM
1行倒转ROW

0	0	1	1	0	0	1	1	0	0	1	1	0	0	1	1
0	2	1	3	4	6	5	7	8	10	9	11	12	14	13	15

2行重新排序VCOM
2行重新排序ROW

图 4B

0	0	0	0	0	1	1	1	1	0	0	0	1	1	1	1
0	2	4	4	6	1	3	5	7	8	10	12	14	9	11	13
4行重新排序 VCOM															
4行重新排序 ROW															

图 4C

0	0	0	0	0	0	0	0	1	1	1	1	1	1	1	1
0	2	4	4	6	8	10	12	14	1	3	5	7	9	11	13
8行重新排序 VCOM															
8行重新排序 DATA															

图 4D

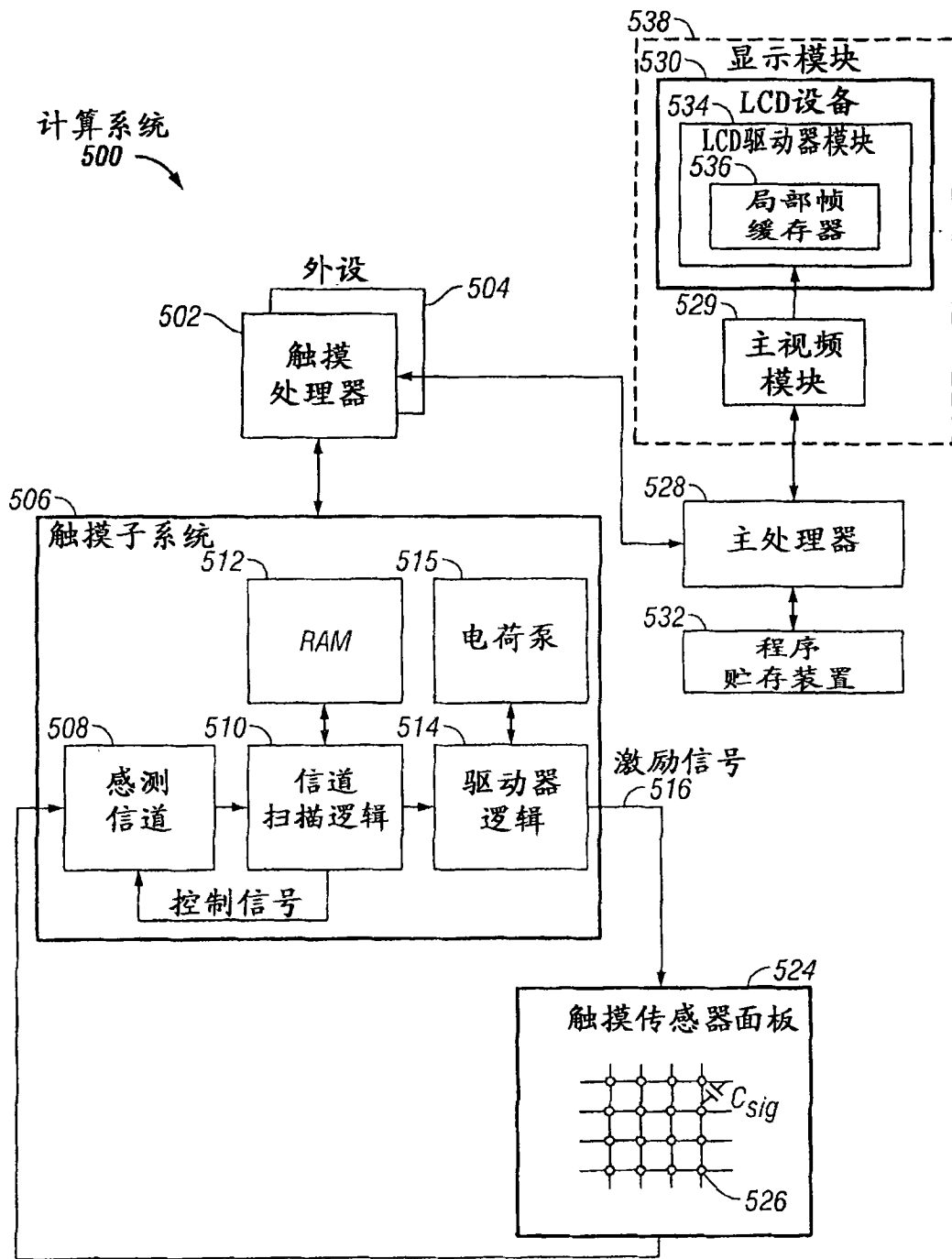


图 5

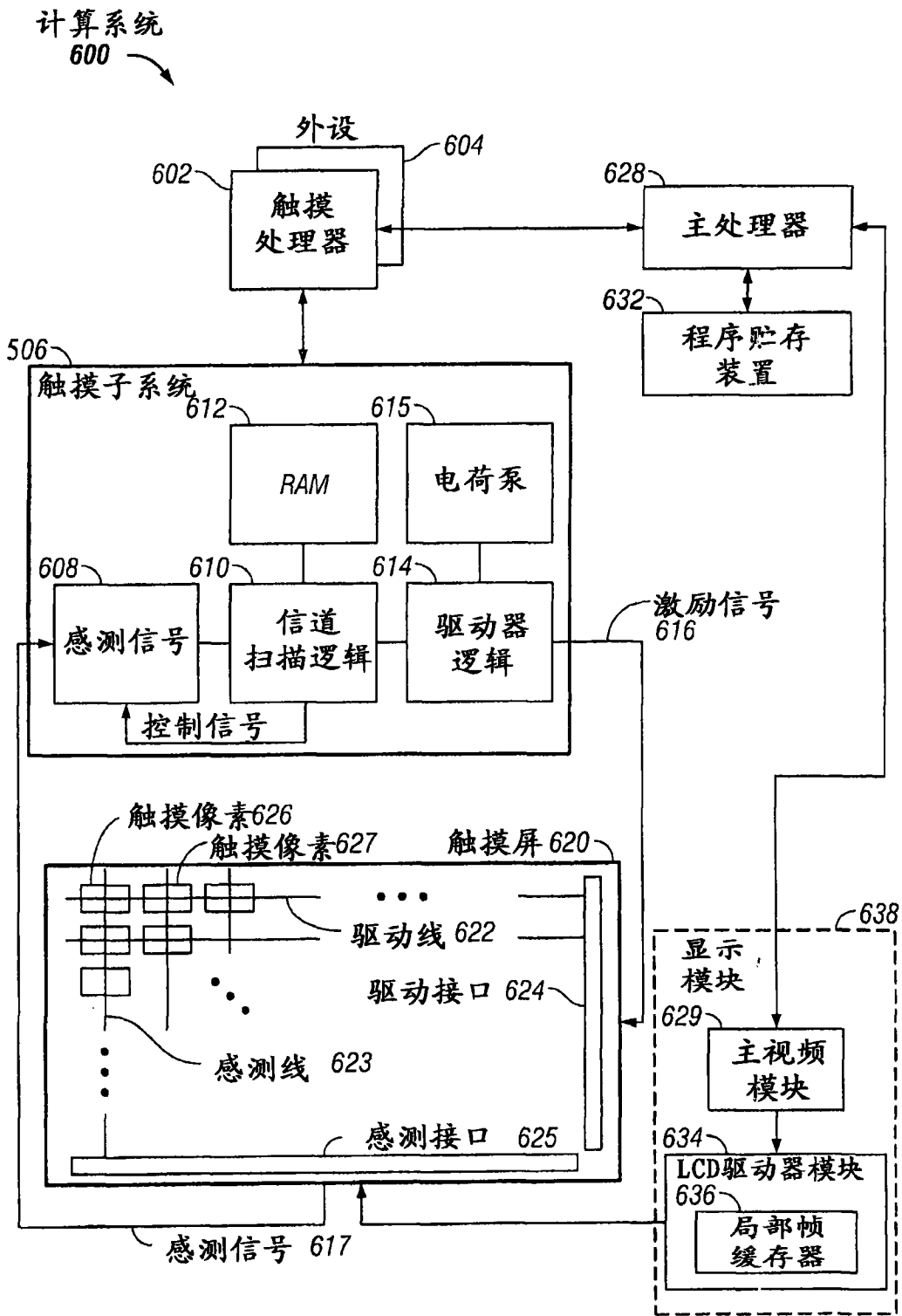


图 6

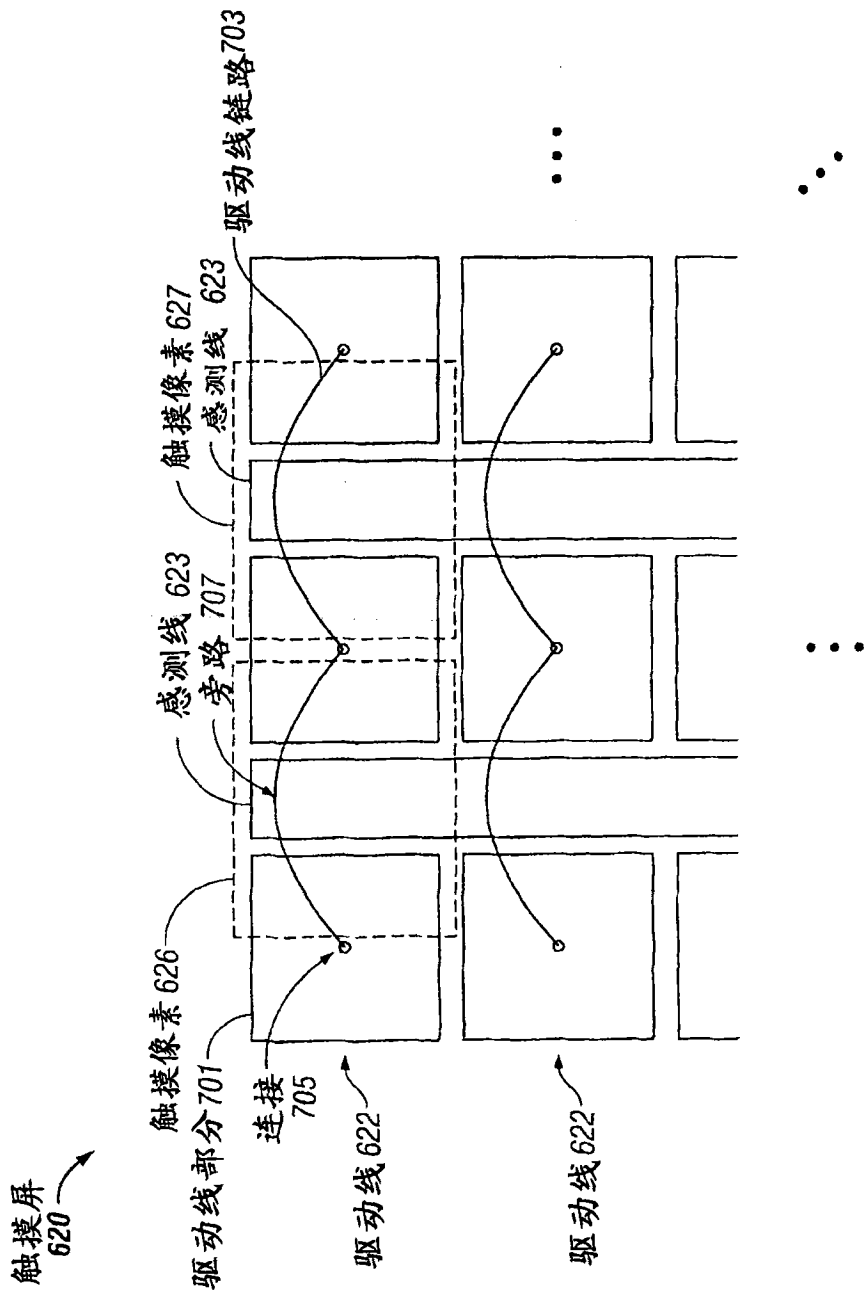


图 7

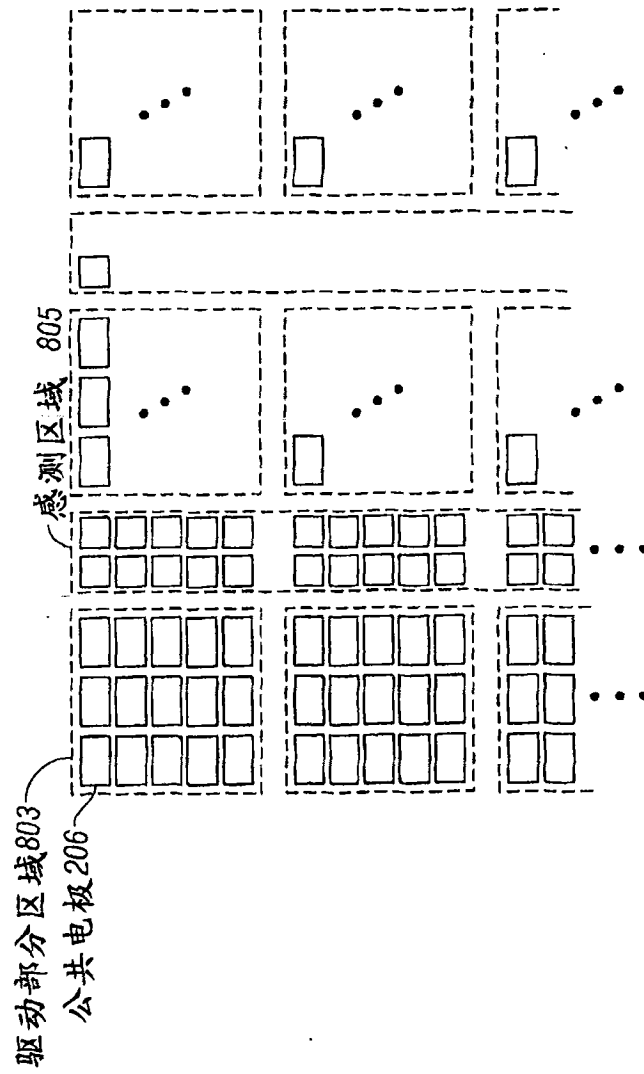


图 8

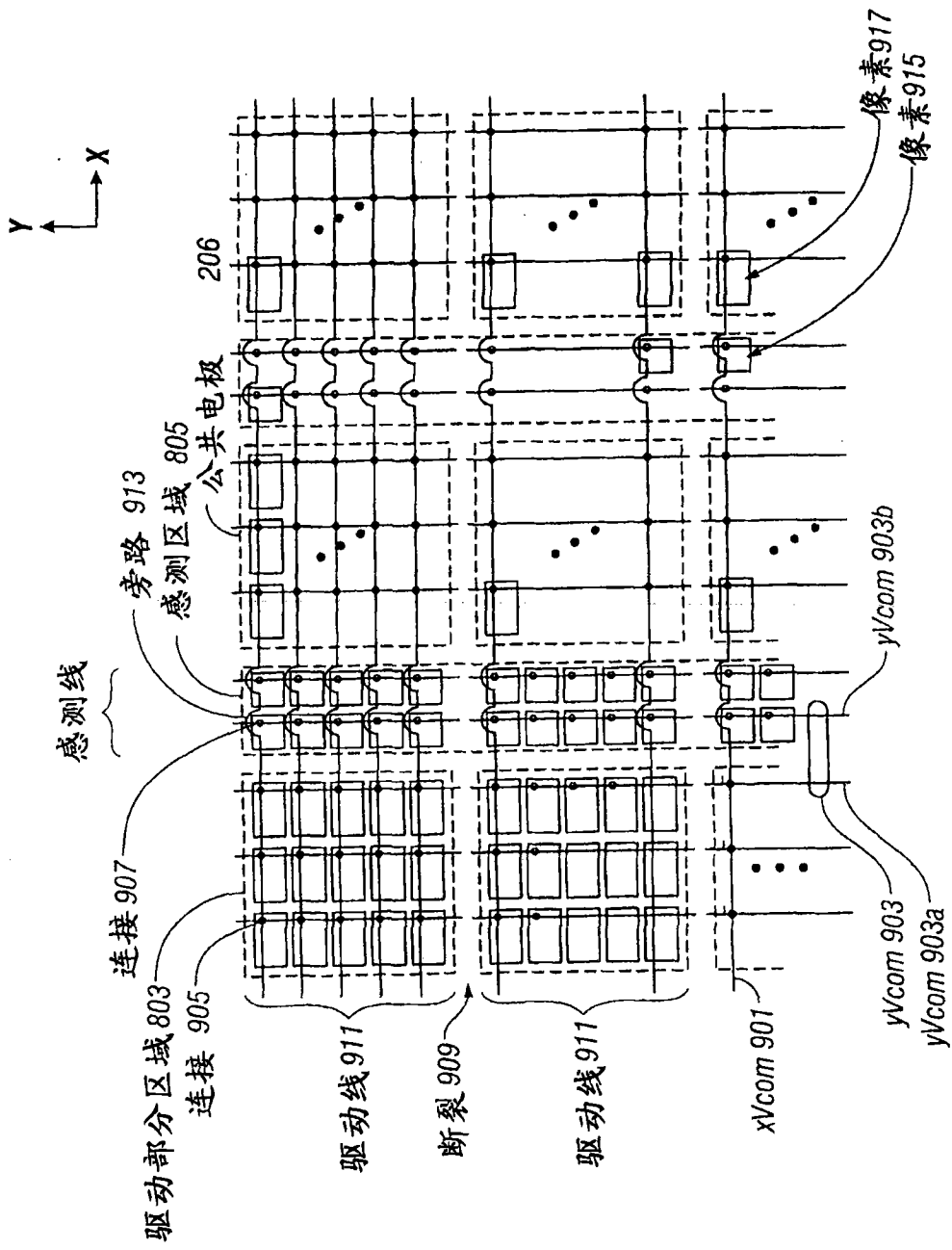


图 9

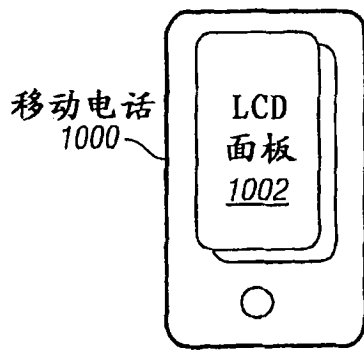


图 10

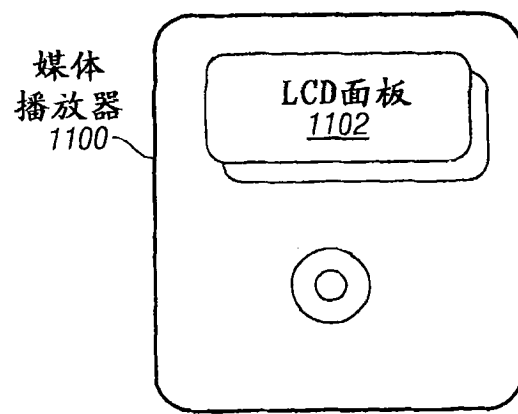


图 11

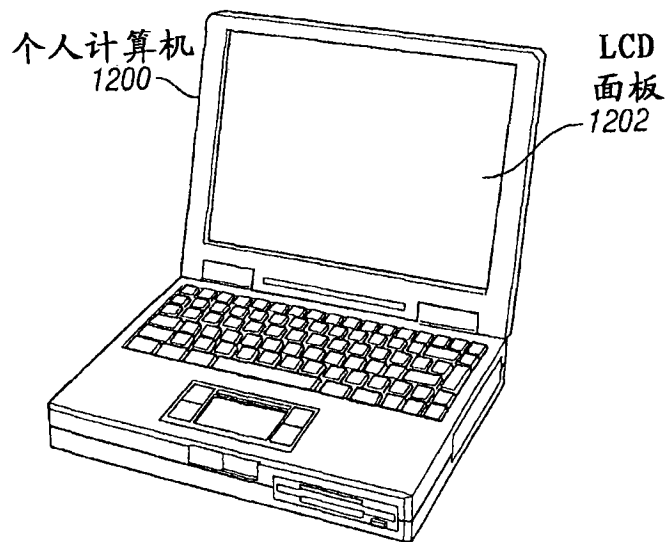


图 12

专利名称(译)	液晶显示器重新排序后的倒转		
公开(公告)号	CN101825790B	公开(公告)日	2014-05-07
申请号	CN201010111301.3	申请日	2010-02-02
[标]申请(专利权)人(译)	苹果公司		
申请(专利权)人(译)	苹果公司		
当前申请(专利权)人(译)	苹果公司		
[标]发明人	SP霍特林		
发明人	S·P·霍特林		
IPC分类号	G02F1/133		
CPC分类号	G09G3/3614 G09G2310/04 G09G2310/0213 G09G2320/0247 G09G2330/021 G09G2320/0204		
代理人(译)	鲍进		
审查员(译)	张鹏		
优先权	61/149291 2009-02-02 US 12/545763 2009-08-21 US		
其他公开文献	CN101825790A		
外部链接	Espacenet SIPO		

摘要(译)

本发明涉及液晶显示器重新排序后的倒转。用于切换被施加到被布置在液晶显示设备内的像素的电极的电压的方法和和设备。通过减小与被施加到第一组液晶显示电极的交流电压相关联的频率，可以减小对于驱动液晶显示设备所需要的功率。同时，用于更新在液晶显示设备中成行的像素的重新排序调度表可以提供改进的图像质量。

