



(12) 发明专利

(10) 授权公告号 CN 101401148 B

(45) 授权公告日 2011.02.09

(21) 申请号 200780009101.3
 (22) 申请日 2007.03.15
 (30) 优先权数据
 140921/2006 2006.05.19 JP
 (85) PCT申请进入国家阶段日
 2008.09.12
 (86) PCT申请的申请数据
 PCT/JP2007/055239 2007.03.15
 (87) PCT申请的公布数据
 W02007/135803 JA 2007.11.29
 (73) 专利权人 夏普株式会社
 地址 日本大阪府
 (72) 发明人 入江健太郎 北山雅江
 下敷领文一
 (74) 专利代理机构 北京尚诚知识产权代理有限公司
 11322

代理人 龙淳

(51) Int. Cl.
 G09G 3/36(2006.01)
 G02F 1/1368(2006.01)
 G02F 1/133(2006.01)
 G09G 3/20(2006.01)

(56) 对比文件
 CN 1567418 A, 2005.01.19, 全文.
 CN 1707598 A, 2005.12.14, 全文.
 WO 2006/049245 A1, 2006.05.11, 全文.
 CN 1450521 A, 2003.10.22, 全文.

审查员 张东

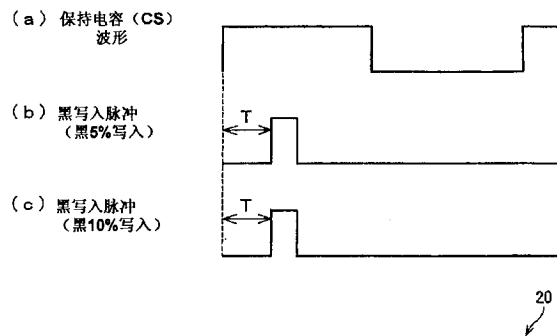
权利要求书 3 页 说明书 16 页 附图 11 页

(54) 发明名称

有源矩阵型液晶显示装置及其驱动方法

(57) 摘要

本发明提供有源矩阵型液晶显示装置及其驱动方法。在 1 帧期间的一部分中施加与黑色显示相当的电压。当黑色信号插入期间被变更时,以从第一或第二保持电容配线的信号电压的上升位置,到变更前的黑色信号插入期间中的黑色信号插入期间的最初的黑插入脉冲的上升位置为止的时间、与从第一或第二保持电容配线的信号电压的上升位置,到变更后的黑色信号插入期间中的黑色信号插入期间的最初的黑插入脉冲的上升位置为止的时间为相同的方式,对变更后的黑色信号插入期间进行控制。由此,在通过保持电容和液晶电容的电容耦合,将对每个像素的有效电压以每个子像素取代而形成明、暗子像素的显示面板中进行黑插入时,能够防止显示面板的画面上下产生亮度差。



1. 一种有源矩阵型液晶显示装置,其具备扫描信号线、数据信号线和在所述扫描信号线与数据信号线的各交叉部中的像素,并且各像素由多个子像素构成,设置有与所述多个子像素中的至少一个子像素的第一子像素电极形成电容的第一保持电容配线、和与所述多个子像素中的其它至少一个子像素的第二子像素电极形成电容的第二保持电容配线,并且在所述第一保持电容配线和第二保持电容配线上周期性地施加相位相互相反的信号电压,其特征在于,设置有:

只在 1 帧期间的一部分的黑色信号插入期间中,施加与黑色显示相当的电压作为各数据信号线的电压的黑色信号插入部件;

对所述黑色信号插入期间进行变更的黑插入率变更部件;和

保持电容相位不变化部件,其以使在所述第一保持电容配线或第二保持电容配线的信号电压上升的定时中,在所述黑色信号插入期间的开始定时之前的作为最接近该开始时间的上升定时的保持电容电压上升定时与所述黑色信号插入期间的开始定时的时间差,在所述黑色信号插入期间的变更前后为相同的方式,对变更后的黑色信号插入期间进行控制。

2. 根据权利要求 1 所述的有源矩阵型液晶显示装置,其特征在于:

所述保持电容相位不变化部件,以使所述保持电容电压上升定时与在所述黑色信号插入期间的最初施加在所述扫描信号线上的黑插入脉冲的上升定时的时间差,在所述黑色信号插入期间的变更前后为相同的方式,对变更后的黑色信号插入期间进行控制。

3. 一种有源矩阵型液晶显示装置,其具备扫描信号线、数据信号线和在所述扫描信号线与数据信号线的各交叉部中的像素,并且各像素由多个子像素构成,设置有与所述多个子像素中的至少一个子像素的第一子像素电极形成电容的第一保持电容配线、和与所述多个子像素中的其它至少一个子像素的第二子像素电极形成电容的第二保持电容配线,并且在所述第一保持电容配线和第二保持电容配线上施加相位相互相反的信号电压,其特征在于,设置有:

只在 1 帧期间的一部分的黑色信号插入期间中,施加与黑色显示相当的电压作为各数据信号线的电压的黑色信号插入部件;

对所述黑色信号插入期间进行变更的黑插入率变更部件;和

保持电容相位不变化部件,其以当所述黑色信号插入期间被变更时,从所述第一保持电容配线或第二保持电容配线的信号电压的上升位置开始,到变更前的该黑色信号插入期间中的所述黑色信号插入期间的最初的黑插入脉冲的上升位置为止的时间、与从所述第一保持电容配线或第二保持电容配线的信号电压的上升位置开始,到变更后的该黑色信号插入期间中的所述黑色信号插入期间的最初的黑插入脉冲的上升位置为止的时间为相同的方式,对变更后的黑色信号插入期间进行控制。

4. 一种有源矩阵型液晶显示装置,其具备扫描信号线、数据信号线和在所述扫描信号线与数据信号线的各交叉部中的像素,并且各像素由多个子像素构成,设置有与所述多个子像素中的至少一个子像素的第一子像素电极形成电容的第一保持电容配线、和与所述多个子像素中的其它至少一个子像素的第二子像素电极形成电容的第二保持电容配线,并且在所述第一保持电容配线和第二保持电容配线上施加相位相互相反的信号电压,其特征在于,设置有:

只在 1 帧期间的一部分的黑色信号插入期间中,施加与黑色显示相当的电压作为各数

据信号线的电压的黑色信号插入部件；

对所述黑色信号插入期间进行变更的黑插入率变更部件；和

保持电容相位不变化部件，其以当所述黑色信号插入期间被变更时，从所述第一保持电容配线或第二保持电容配线的信号电压的下降位置开始，到变更前的该黑色信号插入期间中的所述黑色信号插入期间的最初的黑插入脉冲的上升位置为止的时间、与从所述第一保持电容配线或第二保持电容配线的信号电压的下降位置开始，到变更后的该黑色信号插入期间中的所述黑色信号插入期间的最初的黑插入脉冲的上升位置为止的时间为相同的方式，对变更后的黑色信号插入期间进行控制。

5. 根据权利要求 1、3 或 4 所述的有源矩阵型液晶显示装置，其特征在于：

所述黑色信号插入部件，当多条数据信号线中的数据信号的极性反转时，只在规定黑色信号插入期间使各数据信号线的电压为与黑色显示相当的电压。

6. 根据权利要求 1、3 或 4 所述的有源矩阵型液晶显示装置，其特征在于：

所述保持电容相位不变化部件包括存储有与所述黑色信号插入期间对应的多个值以及与各值对应的所述黑色信号插入期间的开始定时的存储部件，并且在通过所述黑插入率变更部件变更了黑色信号插入期间的情况下，通过参照所述存储部件对与变更后的黑色信号插入期间对应的黑色信号插入期间的开始定时进行确定。

7. 根据权利要求 1、3 或 4 所述的有源矩阵型液晶显示装置，其特征在于：

所述保持电容相位不变化部件包括存储部件，该存储部件存储有以在所述变更前的黑色信号插入期间和变更后的黑色信号插入期间中的相对于所述第一保持电容配线或第二保持电容配线的信号电压的相位相互不变的方式进行控制用的多个各黑色信号插入期间的输出定时。

8. 根据权利要求 6 所述的有源矩阵型液晶显示装置，其特征在于：

所述存储部件由检查表构成。

9. 一种有源矩阵型液晶显示装置的驱动方法，该有源矩阵型液晶显示装置具备扫描信号线、数据信号线和在所述扫描信号线与数据信号线的各交叉部中的像素，并且各像素由多个子像素构成，设置有与所述多个子像素中的至少一个子像素的第一子像素电极形成电容的第一保持电容配线、和与所述多个子像素中的其它至少一个子像素的第二子像素电极形成电容的第二保持电容配线，并且在所述第一保持电容配线和第二保持电容配线上周期性地施加相位相互相反的信号电压，所述驱动方法的特征在于，包括：

只在 1 帧期间的一部分的黑色信号插入期间中，施加与黑色显示相当的电压作为各数据信号线的电压的黑色信号插入步骤；

对所述黑色信号插入期间进行变更的黑插入率变更步骤；和

对变更后的黑色信号插入期间进行控制的保持电容相位不变化步骤，在该步骤中，使得在所述第一保持电容配线或第二保持电容配线的信号电压上升的定时中，在所述黑色信号插入期间的开始定时之前的作为最接近该开始时间的上升定时的保持电容电压上升定时与所述黑色信号插入期间的开始定时的时间差，在所述黑色信号插入期间的变更前后为相同。

10. 一种有源矩阵型液晶显示装置的驱动方法，该有源矩阵型液晶显示装置具备扫描信号线、数据信号线和在所述扫描信号线与数据信号线的各交叉部中的像素，并且各像素

由多个子像素构成,设置有与所述多个子像素中的至少一个子像素的第一子像素电极形成电容的第一保持电容配线、和与所述多个子像素中的其它至少一个子像素的第二子像素电极形成电容的第二保持电容配线,并且在所述第一保持电容配线和第二保持电容配线上施加相位相互相反的信号电压,所述驱动方法的特征在于,包括:

只在 1 帧期间的一部分的黑色信号插入期间中,施加与黑色显示相当的电压作为各数据信号线的电压的黑色信号插入步骤;

对所述黑色信号插入期间进行变更的黑插入率变更步骤;和

对变更后的黑色信号插入期间进行控制的保持电容相位不变化步骤,在该步骤中,使得当所述黑色信号插入期间被变更时,从所述第一保持电容配线或第二保持电容配线的信号电压的上升位置开始,到变更前的该黑色信号插入期间中的所述黑色信号插入期间的最初的黑插入脉冲的上升位置为止的时间、与从所述第一保持电容配线或第二保持电容配线的信号电压的上升位置开始,到变更后的该黑色信号插入期间中的所述黑色信号插入期间的最初的黑插入脉冲的上升位置为止的时间为相同。

11. 一种有源矩阵型液晶显示装置的驱动方法,该有源矩阵型液晶显示装置具备扫描信号线、数据信号线和在所述扫描信号线与数据信号线的各交叉部中的像素,并且各像素由多个子像素构成,设置有与所述多个子像素中的至少一个子像素的第一子像素电极形成电容的第一保持电容配线、和与所述多个子像素中的其它至少一个子像素的第二子像素电极形成电容的第二保持电容配线,并且在所述第一保持电容配线和第二保持电容配线上施加相位相互相反的信号电压,所述驱动方法的特征在于,包括:

只在 1 帧期间的一部分的黑色信号插入期间中,施加与黑色显示相当的电压作为各数据信号线的电压的黑色信号插入步骤;

对所述黑色信号插入期间进行变更的黑插入率变更步骤;和

对变更后的黑色信号插入期间进行控制的保持电容相位不变化步骤,在该步骤中,使得当所述黑色信号插入期间被变更时,从所述第一保持电容配线或第二保持电容配线的信号电压的下降位置开始,到变更前的该黑色信号插入期间中的所述黑色信号插入期间的最初的黑插入脉冲的上升位置为止的时间、与从所述第一保持电容配线或第二保持电容配线的信号电压的下降位置开始,到变更后的该黑色信号插入期间中的所述黑色信号插入期间的最初的黑插入脉冲的上升位置为止的时间为相同。

有源矩阵型液晶显示装置及其驱动方法

技术领域

[0001] 本发明涉及具备扫描信号线、数据信号线和在上述扫描信号线与数据信号线的各交叉部中的像素,并且各像素由 2 个子像素构成,设置有与上述 2 个子像素中的一个子像素的第一子像素电极形成电容的第一保持电容配线、和与上述 2 个子像素中的另一个的第二子像素电极形成电容的第二保持电容配线,并且在上述第一保持电容配线和第二保持电容配线上施加相位相互相反的信号电压的有源矩阵型液晶显示装置及其驱动方法。

背景技术

[0002] 在 CRT (Cathode Ray Tube : 阴极射线管) 这种脉冲型显示装置中,当着眼于各个像素时,交替重复显示图像的点亮期间和不显示图像的熄灭期间。例如,即便在进行动画显示的情况下,也由于在进行 1 个画面的图像替换时插入熄灭期间,所以在人的视觉中不产生运动的物体的残像。

[0003] 与此相对,在使用 TFT (Thin Film Transistor : 薄膜晶体管) 的液晶显示装置这样的保持型显示装置中,各个像素的亮度由在各像素电容中保持的电压决定,像素电容中的保持电压一旦替换时维持 1 帧期间。在保持型显示装置中显示动画时产生模糊现象(动画模糊)。该动画模糊是由眼睛追踪正在显示的运动物体(视线追踪)而产生。

[0004] 因此,在有源矩阵型的液晶显示装置等的保持型显示装置中,因为动画显示时产生动画模糊,所以提出有改善该动画模糊的技术方案。

[0005] 例如,在专利文献 1 中,作为改善上述拖尾残像的方法,已知通过在 1 帧期间中插入进行黑色显示的期间(以下称为“黑插入”)等使液晶显示装置中的显示(仿真地)脉冲化的方法。

[0006] 在该专利文献 1 中,如图 11 所示,例如在具有 480 条扫描线(栅极线)的液晶显示面板的情况下,栅极线 Y1 ~ Y480 为了在 1 帧周期中将图像信号写入到像素单元中,稍微错开时间而依次起动。通过将 480 条栅极线全部起动,将图像信号写入到像素单元中,则 1 帧周期结束。这时,从用于写入图像信号的起动,延迟约 1/2 帧周期,再次将栅极线 Y1 ~ Y480 起动,通过数据线 X 向各像素单元供给显示黑色的电位。由此,各像素单元成为黑色显示状态。

[0007] 即,各栅极线 Y 在 1 帧周期中,在不同的期间 2 次成为高电平。通过第一次选择,像素单元在一定期间显示图像数据,接着在第二次选择中,像素单元强制地进行黑色显示。这样,通过在 1 帧期间内设置图像显示期间和黑色显示期间,能够仿真地从保持型驱动的显示状态接近为 CRT 那样的脉冲型驱动显示,可以改善动画显示时产生的运动模糊引起的画质劣化。

[0008] 在垂直取向模式(VA 模式)中,对比度优异,但是正面的 γ 曲线和斜视角的 γ 曲线不一致,与正面比较在斜视角中整个画面看起来发白(浮现白色)。作为减少斜视角的浮现白色的技术,例如,在专利文献 3 中,将 1 个绘素分割成多个子绘素(多绘素构造),以使各子绘素之间的亮度不同的方式进行设定(称为多绘素技术,面积灰度等级技术)。

[0009] 专利文献 1:日本国公开专利公报“特开平 11—109921 号公报(1999 年 4 月 23 日公开)”

[0010] 专利文献 2:日本国公开专利公报“特开 2005—345973 号公报(2005 年 12 月 15 日公开)”

[0011] 专利文献 3:日本国公开专利公报“特开 2004—62146 号公报(2004 年 2 月 26 日公开)”

发明内容

[0012] 但是,在将黑插入技术和多绘素技术合并进行试制、评价的结果,如图 12 所示,可知具有在显示面板的画面上下产生亮度差的问题。

[0013] 其原因是,对于图 13 的 (a) 所示的保持电容 CS 的波形,在图 13 的 (b) 所示的位置进行黑插入时和在图 13 的 (c) 所示的位置进行黑插入时,图 13 的 (a) 所示的保持电容 CS 的波形的状态不同。其结果,因为保持电容 CS 的向上突出量和向下突出量变化,所以如图 12 所示,在显示面板的画面上下产生亮度差。

[0014] 该问题特别是在改变黑色显示期间的比例时容易发生。例如,在专利文献 2 中,公开有根据黑插入率改变黑写入定时这一点,但是未言及在显示面板的画面上下产生亮度差的问题。

[0015] 本发明就是鉴于上述现有问题提出的,其目的是提供当在通过保持电容和液晶电容的电容耦合,将对每个像素的有效电压以每个子像素取代而形成明、暗子像素的显示面板中进行黑插入时,能够防止显示面板的画面上下亮度差的产生的有源矩阵型液晶显示装置及其驱动方法。

[0016] 为了解决上述课题,本发明的有源矩阵型液晶显示装置具有以下结构:在具备扫描信号线、数据信号线和在上述扫描信号线与数据信号线的各交叉部中的像素,并且各像素由多个子像素构成,设置有与上述多个子像素中的至少一个子像素的第一子像素电极形成电容的第一保持电容配线、和与上述多个子像素中的其它至少一个子像素的第二子像素电极形成电容的第二保持电容配线,并且在上述第一保持电容配线和第二保持电容配线上周期性地施加相位相互相反的信号电压的有源矩阵型液晶显示装置中,设置有:只在 1 帧期间的一部分的黑色信号插入期间中,施加与黑色显示相当的电压作为各数据信号线的电压的黑色信号插入部件、对上述黑色信号插入期间进行变更的黑插入率变更部件、和保持电容相位不变化部件,其以使在上述第一保持电容配线或第二保持电容配线的信号电压上升的定时中,在上述黑色信号插入期间的开始定时之前的作为最接近该开始时间的上升定时的保持电容电压上升定时与上述黑色信号插入期间的开始定时的时间差,在上述黑色信号插入期间的变更前后为相同的方式,对变更后的黑色信号插入期间进行控制。

[0017] 此外,本发明的有源矩阵型液晶显示装置也可以是在上述结构中,上述保持电容相位不变化部件,以使上述保持电容电压上升定时与在上述黑色信号插入期间的最初施加在上述扫描信号线上的黑插入脉冲的上升定时的时间差,在上述黑色信号插入期间的变更前后为相同的方式,对变更后的黑色信号插入期间进行控制的结构。

[0018] 此外,为了解决上述课题,本发明的有源矩阵型液晶显示装置的驱动方法是在具备扫描信号线、数据信号线和在上述扫描信号线与数据信号线的各交叉部中的像素,并且

各像素由多个子像素构成,设置有与上述多个子像素中的至少一个子像素的第一子像素电极形成电容的第一保持电容配线、和与上述多个子像素中的其它至少一个子像素的第二子像素电极形成电容的第二保持电容配线,并且在上述第一保持电容配线和第二保持电容配线上周期性地施加相位相互相反的信号电压的有源矩阵型液晶显示装置的驱动方法中,包括只在 1 帧期间的一部分的黑色信号插入期间中,施加与黑色显示相当的电压作为各数据信号线的电压的黑色信号插入步骤、对上述黑色信号插入期间进行变更的黑插入率变更步骤、和以使在上述第一保持电容配线或第二保持电容配线的信号电压上升的定时中,在上述黑色信号插入期间的开始定时之前的作为最接近该开始时间的上升定时的保持电容电压上升定时与上述黑色信号插入期间的开始定时的时间差,在上述黑色信号插入期间的变更前后为相同的方式,对变更后的黑色信号插入期间进行控制的保持电容相位不变化步骤的方法。

[0019] 此外,本发明的有源矩阵型液晶显示装置具有以下结构:在具备扫描信号线、数据信号线和在上述扫描信号线与数据信号线的各交叉部中的像素,并且各像素由多个子像素构成,设置有与上述多个子像素中的至少一个子像素的第一子像素电极形成电容的第一保持电容配线、和与上述多个子像素中的其它至少一个子像素的第二子像素电极形成电容的第二保持电容配线,并且在上述第一保持电容配线和第二保持电容配线上施加相位相互相反的信号电压的有源矩阵型液晶显示装置中,设置有:只在 1 帧期间的一部分的黑色信号插入期间中,施加与黑色显示相当的电压作为各数据信号线的电压的黑色信号插入部件、对上述黑色信号插入期间进行变更的黑插入率变更部件、和保持电容相位不变化部件,其以当上述黑色信号插入期间被变更时,从上述第一保持电容配线或第二保持电容配线的信号电压的上升位置开始,到变更前的该黑色信号插入期间中的上述黑色信号插入期间的最初的黑插入脉冲的上升位置为止的时间、与从上述第一保持电容配线或第二保持电容配线的信号电压的上升位置开始,到变更后的该黑色信号插入期间中的上述黑色信号插入期间的最初的黑插入脉冲的上升位置为止的时间为相同的方式,对变更后的黑色信号插入期间进行控制。

[0020] 此外,本发明的有源矩阵型液晶显示装置的驱动方法是在具备扫描信号线、数据信号线和在上述扫描信号线与数据信号线的各交叉部中的像素,并且各像素由多个子像素构成,设置有与上述多个子像素中的至少一个子像素的第一子像素电极形成电容的第一保持电容配线、和与上述多个子像素中的其它至少一个子像素的第二子像素电极形成电容的第二保持电容配线,并且在上述第一保持电容配线和第二保持电容配线上施加相位相互相反的信号电压的有源矩阵型液晶显示装置的驱动方法中,包括:只在 1 帧期间的一部分的黑色信号插入期间中,施加与黑色显示相当的电压作为各数据信号线的电压的黑色信号插入步骤、对上述黑色信号插入期间进行变更的黑插入率变更步骤、和以当上述黑色信号插入期间被变更时,从上述第一保持电容配线或第二保持电容配线的信号电压的上升位置开始,到变更前的该黑色信号插入期间中的上述黑色信号插入期间的最初的黑插入脉冲的上升位置为止的时间、与从上述第一保持电容配线或第二保持电容配线的信号电压的上升位置开始,到变更后的该黑色信号插入期间中的上述黑色信号插入期间的最初的黑插入脉冲的上升位置为止的时间为相同的方式,对变更后的黑色信号插入期间进行控制的保持电容相位不变化步骤的方法。

[0021] 在本发明中,以具备扫描信号线、数据信号线和在上述扫描信号线与数据信号线的各交叉部中的像素,并且各像素由多个子像素构成,设置有与上述多个子像素中的至少一个子像素的第一子像素电极形成电容的第一保持电容配线、和与上述多个子像素中的其它至少一个子像素的第二子像素电极形成电容的第二保持电容配线,并且在上述第一保持电容配线和第二保持电容配线上施加相位相互相反的信号电压的有源矩阵型液晶显示装置作为对象。

[0022] 此外,在本发明中,为了实现仿真脉冲化,进行黑插入。具体地说,黑色信号插入部件,只在1帧期间的一部分的黑色信号插入期间中,施加与黑色显示相当的电压作为各数据信号线的电压。进一步,黑插入率变更部件对黑色信号插入期间进行变更。

[0023] 在这种有源矩阵型液晶显示装置中,伴随着黑插入率的变更,在与保持电容电压的波形的关系中,在显示部中产生亮度差。其理由是因为当黑色信号插入期间被变更时,该变更前的黑色信号插入期间和变更后的黑色信号插入期间中的各黑插入脉冲的最初的上升位置、与上述第一保持电容配线或第二保持电容配线的信号电压的上升位置的时间宽度相互不同。

[0024] 因此,为了解决上述课题,在本发明中,设置有保持电容相位不变化部件,其以当黑色信号插入期间被变更时,从第一保持电容配线或第二保持电容配线的信号电压的上升位置开始,到变更前的该黑色信号插入期间中的上述黑色信号插入期间的最初的黑插入脉冲的上升位置为止的时间、与从上述第一保持电容配线或第二保持电容配线的信号电压的上升位置开始,到变更后的该黑色信号插入期间中的上述黑色信号插入期间的最初的黑插入脉冲的上升位置为止的时间为相同的方式,对变更后的黑色信号插入期间进行控制。

[0025] 所以,能够提供当在通过保持电容和液晶电容的电容耦合,将对每个像素的有效电压以每个子像素取代而形成明、暗子像素的显示面板中进行黑插入时,能够防止显示面板的画面上下的亮度差的产生的有源矩阵型液晶显示装置及其驱动方法。

[0026] 此外,为了解决上述课题,本发明的有源矩阵型液晶显示装置的特征在于:在具备扫描信号线、数据信号线和在上述扫描信号线与数据信号线的各交叉部中的像素,并且各像素由多个子像素构成,设置有与上述多个子像素中的至少一个子像素的第一子像素电极形成电容的第一保持电容配线、和与上述多个子像素中的其它至少一个子像素的第二子像素电极形成电容的第二保持电容配线,并且在上述第一保持电容配线和第二保持电容配线上施加相位相互相反的信号电压的有源矩阵型液晶显示装置中,设置有:只在1帧期间的一部分的黑色信号插入期间中,施加与黑色显示相当的电压作为各数据信号线的电压的黑色信号插入部件、对上述黑色信号插入期间进行变更的黑插入率变更部件、和保持电容相位不变化部件,其以当上述黑色信号插入期间被变更时,从上述第一保持电容配线或第二保持电容配线的信号电压的下降位置开始,到变更前的该黑色信号插入期间中的上述黑色信号插入期间的最初的黑插入脉冲的上升位置为止的时间、与从上述第一保持电容配线或第二保持电容配线的信号电压的下降位置开始,到变更后的该黑色信号插入期间中的上述黑色信号插入期间的最初的黑插入脉冲的上升位置为止的时间为相同的方式,对变更后的黑色信号插入期间进行控制。

[0027] 为了解决上述课题,本发明的有源矩阵型液晶显示装置的驱动方法的特征在于:在具备扫描信号线、数据信号线和在上述扫描信号线与数据信号线的各交叉部中的像素,

并且各像素由多个子像素构成,设置有与上述多个子像素中的至少一个子像素的第一子像素电极形成电容的第一保持电容配线、和与上述多个子像素中的其它至少一个子像素的第二子像素电极形成电容的第二保持电容配线,并且在上述第一保持电容配线和第二保持电容配线上施加相位相互相反的信号电压的有源矩阵型液晶显示装置的驱动方法中,包括:只在 1 帧期间的一部分的黑色信号插入期间中,施加与黑色显示相当的电压作为各数据信号线的电压的黑色信号插入步骤、对上述黑色信号插入期间进行变更的黑插入率变更步骤、和以当上述黑色信号插入期间被变更时,从上述第一保持电容配线或第二保持电容配线的信号电压的下降位置开始,到变更前的该黑色信号插入期间中的上述黑色信号插入期间的最初的黑插入脉冲的上升位置为止的时间、与从上述第一保持电容配线或第二保持电容配线的信号电压的下降位置开始,到变更后的该黑色信号插入期间中的上述黑色信号插入期间的最初的黑插入脉冲的上升位置为止的时间为相同的方式,对变更后的黑色信号插入期间进行控制的保持电容相位不变化步骤。

[0028] 即,在本发明中,以当黑色信号插入期间被变更时,从上述第一保持电容配线或第二保持电容配线的信号电压的上升位置开始,到变更前的该黑色信号插入期间中的上述黑色信号插入期间的最初的黑插入脉冲的上升位置为止的时间、与从上述第一保持电容配线或第二保持电容配线的信号电压的上升位置开始,到变更后的该黑色信号插入期间中的上述黑色信号插入期间的最初的黑插入脉冲的上升位置为止的时间为相同的方式,进行控制。

[0029] 由此也能够提供当在通过保持电容和液晶电容的电容耦合,将对每个像素的有效电压以每个子像素取代而形成明、暗子像素的显示面板中进行黑插入时,能够防止显示面板的画面上下的亮度差的产生的有源矩阵型液晶显示装置及其驱动方法。

[0030] 此外,在本发明的有源矩阵型液晶显示装置中,优选上述黑色信号插入部件,当多条数据信号线中的数据信号的极性反转时,只在规定黑色信号插入期间使各数据信号线的电压为与黑色显示相当的电压。

[0031] 因此,当数据信号的极性反转时,例如,不是直接从正极性变化到负极性,而是从正极性的电压,一旦在施加使数据信号线的电压与黑色显示相当的电压后,施加负极性的电压。因此,因为电压差变小,所以能够减少消耗电功率。

[0032] 这里,当数据信号的极性反转时施加与黑色显示相当的电压的时间为短时间,在 1 次与黑色显示相当的电压施加中,作为黑色显示是不足够的。

[0033] 这点,在点反转驱动中,在 1 帧期间中极性几次反转。所以,通过该多次的每次极性反转时几次施加使电压与黑色显示相当的电压,能够弥补黑电压的写入不足。

[0034] 此外,在该黑电压的写入方法中,不缩短在用于写入像素数据的像素电容中的充电期间,确保充分的黑插入期间。此外,为了黑插入也不需要提高源极驱动器等的动作速度。

[0035] 此外,在本发明的有源矩阵型液晶显示装置中,优选上述保持电容相位不变化部件包括存储有以在上述变更前的黑色信号插入期间和变更后的黑色信号插入期间中的相对于上述第一保持电容配线或第二保持电容配线的信号电压的相位相互不变的方式进行控制用的多个各黑色信号插入期间的输出定时的存储部件。

[0036] 因此,通过存储在存储部件中的数据,能够以在变更前的黑色信号插入期间和变

更后的黑色信号插入期间中的相对于上述第一保持电容配线或第二保持电容配线的信号电压的相位相互不变的方式进行控制。所以不需要复杂的电路。

[0037] 此外,在本发明的有源矩阵型液晶显示装置中,优选上述存储部件由检查表构成。

[0038] 因此,能够容易地求得对于有限的黑插入率最佳的黑色信号插入期间的组合。

[0039] 本发明的有源矩阵型液晶显示装置和有源矩阵型液晶显示装置的驱动方法,如以上所述,以当黑色信号插入期间被变更时,从第一保持电容配线或第二保持电容配线的信号电压的下降位置开始,到变更前的该黑色信号插入期间的上述黑色信号插入期间的最初的黑插入脉冲的上升位置为止的时间、与从上述第一保持电容配线或第二保持电容配线的信号电压的下降位置开始,到变更后的该黑色信号插入期间的上述黑色信号插入期间的最初的黑插入脉冲的上升位置为止的时间为相同的方式,对变更后的黑色信号插入期间进行控制。

[0040] 本发明的有源矩阵型液晶显示装置和有源矩阵型液晶显示装置的驱动方法,设置有以当黑色信号插入期间被变更时,从第一保持电容配线或第二保持电容配线的信号电压的下降位置开始,到变更前的该黑色信号插入期间的上述黑色信号插入期间的最初的黑插入脉冲的上升位置为止的时间、与从上述第一保持电容配线或第二保持电容配线的信号电压的下降位置开始,到变更后的该黑色信号插入期间的上述黑色信号插入期间的最初的黑插入脉冲的上升位置为止的时间为相同的方式,对变更后的黑色信号插入期间进行控制的保持电容相位不变化部件。

[0041] 因此,起到提供当在通过保持电容和液晶电容的电容耦合,将对每个像素的有效电压以每个子像素取代而形成明、暗子像素的显示面板中进行黑插入时,能够防止显示面板的画面上下亮度差的产生的有源矩阵型液晶显示装置及其驱动方法的效果。

附图说明

[0042] 图 1(a) (b) (c) 是表示本发明中的有源矩阵型液晶显示装置及其驱动方法的一个实施方式的时序图。

[0043] 图 2 是表示上述有源矩阵型液晶显示装置的整体结构的方框图。

[0044] 图 3 是表示上述有源矩阵型液晶显示装置的黑插入的定时的时序图。

[0045] 图 4 是表示上述有源矩阵型液晶显示装置的多绘素构造的像素构造的平面图。

[0046] 图 5 是表示上述有源矩阵型液晶显示装置的多绘素构造的像素的等效电路的电路图。

[0047] 图 6 是表示上述多绘素构造的有源矩阵型液晶显示装置中的驱动方法的时序图。

[0048] 图 7 是表示在上述有源矩阵型液晶显示装置中,当变更黑色信号插入期间时,在该变更前的黑色信号插入期间和变更后的黑色信号插入期间中,对第一保持电容配线或第二保持电容配线的信号电压的相位相互不变时的驱动的时序图。

[0049] 图 8 是表示在上述有源矩阵型液晶显示装置中,当变更黑色信号插入期间时,在该变更前的黑色信号插入期间和变更后的黑色信号插入期间中,对第一保持电容配线或第二保持电容配线的信号电压的相位相互变化时的驱动的时序图。

[0050] 图 9(a) 是表示在上述有源矩阵型液晶显示装置中的保持电容相位不变化控制部的结构的方框图,(b) 是表示检查表的存储内容的说明图。

[0051] 图 10(a) (b) 是表示 3 分割绘素的模式图, (c) 是表示上述 3 分割多绘素构造的像素构造的平面图。

[0052] 图 11 是表示现有的有源矩阵型液晶显示装置中的黑插入的驱动方法的时序图。

[0053] 图 12 是表示在上述有源矩阵型液晶显示装置中, 在画面的上下产生亮度差的显示面板的平面图。

[0054] 图 13(a) (b) (c) 是表示在上述有源矩阵型液晶显示装置中, 当变更黑色信号插入期间时, 在该变更前的黑色信号插入期间和变更后的黑色信号插入期间中, 对第一保持电容配线或第二保持电容配线的信号电压的相位相互变化时的驱动的时序图。

[0055] 符号说明:

[0056] 4 TFT

[0057] 11 第一保持电容配线

[0058] 12 第二保持电容配线

[0059] 20 液晶显示装置

[0060] 21 显示部

[0061] 22 栅极驱动器 (黑色信号插入部件、黑插入率变更部件)

[0062] 23 源极驱动器 (黑色信号插入部件、黑插入率变更部件)

[0063] 24 显示控制电路 (黑色信号插入部件、黑插入率变更部件)

[0064] 30 保持电容相位不变化控制部 (保持电容相位不变化部件、黑插入控制部件)

[0065] GL1 ~ GLm 栅极线 (扫描信号线)

[0066] LUT 检查表 (存储部件)

[0067] P1 第一子像素

[0068] P2 第二子像素

[0069] Pb 黑电压施加脉冲

[0070] SL1 ~ SLn 源极线 (数据信号线)

[0071] T 时间

具体实施方式

[0072] 如果根据图 1 到图 9 说明本发明的一个实施方式, 则如下所示。

[0073] 本实施方式的液晶显示装置 20, 如图 2 所示, 包括: 有源矩阵形的显示部 21、作为扫描信号线驱动电路的栅极驱动器 22、作为数据信号线驱动电路的源极驱动器 23、和用于控制源极驱动器 23 和栅极驱动器 22 的显示控制电路 24。

[0074] 上述显示部 21 包括: 作为多条 (m 条) 扫描信号线的栅极线 GL1 ~ GLm、作为与这些栅极线 GL1 ~ GLm 分别交叉的多条 (n 条) 数据信号线的源极线 SL1 ~ SLn、和分别与这些栅极线 GL1 ~ GLm 和源极线 SL1 ~ SLn 的交叉点对应设置的多个 (m×n 个) 像素形成部。

[0075] 这些像素形成部配置成矩阵, 构成像素阵列。各像素形成部由以下构成: 作为开关元件的 TFT4, 其栅极端子与通过对应的交叉点的栅极线 GLj 连接, 并且源极端子与通过该交叉点的源极线 SLi 连接; 与该 TFT4 的漏极端子连接的像素电极; 作为在上述多个像素形成部中共同地设置的相对电极的共用相对电极 Ec; 和在共同地设置在上述多个像素形成部中的像素电极和共用相对电极 Ec 之间夹持的液晶层。

[0076] 而且,由像素电极和共用相对电极 E_c 形成的液晶电容,构成像素电容 C_p 。此外,在本实施方式中,如后所述,具有多像素构造,将各像素分成第一子像素 P_1 和第二子像素 P_2 两个。我们将在后面述说该第一子像素 P_1 和第二子像素 P_2 的具体结构。

[0077] 由源极驱动器 23 和栅极驱动器 22 将与应显示的图像相应的电位赋予在上述各像素形成部中的像素电极,从未图示的电源电路将规定电位(称为“共用电极电位”) V_{com} 赋予共用相对电极 E_c 。因此,将与像素电极和共用相对电极 E_c 之间的电位差相应的电压加在液晶上,通过该电压施加来控制对液晶层的光透过量,进行图像显示。但是,为了通过在液晶层上施加电压来控制光的透过量而使用偏振光板。在本实施方式中,以成为常黑的方式配置有偏振光板。

[0078] 上述显示控制电路 24 从外部信号源接收表示应显示的图像的数字视频信号 D_v 、与该数字视频信号 D_v 对应的水平同步信号 HSY 和垂直同步信号 VS_Y 、和用于控制显示动作的控制信号 D_c 。而且,根据这些数字视频信号 D_v 、水平同步信号 HSY 、垂直同步信号 VS_Y 和控制信号 D_c ,作为用于在显示部 21 显示该数字视频信号 D_v 表示的图像的信号,生成并输出数据开始脉冲信号 SSP 、数据时钟信号 SCK 、短路控制信号 Csh 、表示应显示的图像的数字图像信号 DA (相当于视频信号 D_v 的信号)、栅极开始脉冲信号 GSP 、栅极时钟信号 GCK 和栅极驱动器输出控制信号 GOE 。

[0079] 详细地说,显示控制电路 24 在内部存储器中根据需要对数字视频信号 D_v 进行定时调整后,作为数字图像信号 DA 从显示控制电路 24 输出。此外,显示控制电路 24 生成作为由该数字图像信号 DA 表示的图像的各像素对应的脉冲构成的信号的数据时钟信号 SCK ,根据水平同步信号 HSY 生成作为在每 1 个水平扫描期间只在规定期间成为高电平(H 电平)的信号的数据开始脉冲信号 SSP 。进一步,显示控制电路 24 根据垂直同步信号 VS_Y ,生成作为在每 1 个帧期间(1 个垂直扫描期间)只在规定期间成为 H 电平的信号的栅极开始脉冲信号 GSP ,根据水平同步信号 HSY ,生成栅极时钟信号 GCK 。而且,根据水平同步信号 HSY 和控制信号 D_c ,生成短路控制信号 Csh 和栅极驱动器输出控制信号 GOE ($GOE_1 \sim GOE_q$)。

[0080] 如上述那样,在显示控制电路 24 中生成的信号中,将数字图像信号 DA 、短路控制信号 Csh 、源极驱动器 23 用的数据开始脉冲信号 SSP 和数据时钟信号 SCK 输入到源极驱动器 23。另一方面,将栅极驱动器 22 用的栅极开始脉冲信号 GSP 、栅极时钟信号 GCK 和栅极驱动器输出控制信号 GOE 输入到栅极驱动器 22。

[0081] 源极驱动器 23 根据数字图像信号 DA 、数据开始脉冲信号 SSP 和数据时钟信号 SCK ,在每 1 个水平扫描期间依次生成数据信号 $S(1) \sim S(n)$,作为相当于数字图像信号 DA 表示的图像的各水平扫描线中的像素值的模拟电压,分别将这些数据信号 $S(1) \sim S(n)$ 加在源极线 $SL_1 \sim SL_n$ 上。

[0082] 本实施方式中的源极驱动器 23 采用以在每 1 帧期间反转加到液晶层上的电压极性,并且在各帧内对每 1 条栅极线 $G_1 \sim G_{2m}$ 并且对每 1 条源极线 $SL_1 \sim SL_n$ 也反转的方式输出数据信号 $S(1) \sim S(n)$ 的驱动方式,即点反转驱动方式。所以,源极驱动器 23 使加到源极线 $SL_1 \sim SL_n$ 上的电压极性在每 1 条源极线 $SL_1 \sim SL_n$ 反转,并且在每 1 个水平扫描期间反转加在各源极线 SL_i 上的数据信号 $S(i)$ 的电压极性。

[0083] 这里,作为加在源极线 $SL_1 \sim SL_n$ 上的电压的极性反转的基准的电位是数据信号 $S(1) \sim S(n)$ 的直流电平(相当于直流成分的电位),该直流电平一般与共用相对电极 E_c

的直流电平不一致,与共用相对电极 E_c 的直流电平相差由在各像素形成部中的 TFT4 的栅极和漏极之间的寄生电容 C_{gd} 引起的电平移动(馈通电压) ΔV_d 。但是,因为在由寄生电容 C_{gd} 引起的电平移动 ΔV_d 相对于液晶的光学的阈值电压 V_{th} 足够小的情况下,将数据信号 $S(1) \sim S(n)$ 的直流电平看作与共用相对电极 E_c 的直流电平相等,所以也可以考虑数据信号 $S(1) \sim S(n)$ 的极性即加到源极线 $SL1 \sim SLn$ 上的电压极性以共用相对电极 E_c 的电位作为基准,在每 1 个水平期间反转。

[0084] 可是,在本实施方式的液晶显示装置 20 中,作为仿真地使显示脉冲化的方法,在 1 帧期间中插入进行黑色显示的期间(以下称为“黑插入”)。

[0085] 此外,关于该黑插入的方法,为了减少消耗电功率,采用当数据信号 $S(1) \sim S(n)$ 的极性反转时邻接源极线之间短路的电荷共享(charge sharing)方式,在该短路期间进行黑插入。

[0086] 下面详细地说明用这种基于电荷共享方式的黑插入。

[0087] 首先,如图 3(a) 所示,通过源极驱动器 23 生成模拟电压信号 $d(i)$ 作为在每 1 个水平扫描期间(1H)反转极性的影像信号。在显示控制电路 24 中,如图 3(b) 所示,当各模拟电压信号 $d(i)$ 的极性反转时生成只在规定期间(约 1 个水平熄灭(blanking)期间的短期间) T_{sh} 成为高电平(H 电平)的短路控制信号 C_{sh} (以下,将短路控制信号 C_{sh} 成为高电平(H 电平)的期间称为“短路期间”)。

[0088] 而且,当上述短路控制信号 C_{sh} 为低电平(L 电平)时输出各模拟电压信号 $d(i)$ 作为数据信号 $S(i)$,当短路控制信号 C_{sh} 为 H 电平时邻接源极线相互短路。

[0089] 这时,在本实施方式中,因为采用点反转驱动,所以邻接源极线的电压的极性相互相反,而且,其绝对值大致相等。所以,各数据信号 $S(i)$ 的值即各源极线 SL_i 的电压,在短路期间 T_{sh} 中,与数据信号 $S(i)$ 的直流电平 V_{Sdc} 大致相等。此外,也可以将短路期间 T_{sh} 的各源极线 SL_i 的电压设定为某一定的电压(例如黑电压)。

[0090] 此外,作为用于减少消耗电功率的方法,现有已经提出有这样当数据信号的极性反转时通过邻接源极线短路,使各源极线的电压与黑电压(数据信号 $S(i)$ 的直流电平 V_{Sdc} 或共用电极电位 V_{com})大致相等的结构,但是不限于图 3 所示的结构。

[0091] 这时,栅极驱动器 22 根据栅极驱动器用的栅极开始脉冲信号 GSP 与栅极时钟信号 GCK、和栅极驱动器输出控制信号 $GOEr$ ($r = 1, 2, \dots, q$),为了将各数据信号 $S(1) \sim S(n)$ 写入到各像素形成部的像素电容中,在数字图像信号 DA 的各帧期间(各垂直扫描期间)中大致在每 1 个水平扫描期间依次选择栅极线 $GL1 \sim GLm$,并且为了黑插入,在数据信号 $S(i)$ ($i = 1 \sim n$) 的极性反转时,只在规定期间选择栅极线 GL_j ($j = 1 \sim m$)。

[0092] 即,栅极驱动器 22 分别将包含如图 3 的 (d) (e) 所示的像素数据写入脉冲 P_w 和黑电压施加脉冲 P_b 的扫描信号 $G(1) \sim G(m)$ 加到栅极线 $GL1 \sim GLm$ 上,加上有这些脉冲 P_w 、 P_b 的栅极线 GL_j 成为选择状态,与选择状态的栅极线 GL_j 连接的 TFT 成为接通状态(与非选择状态的栅极线连接的 TFT 成为断开状态)。

[0093] 在本实施方式中,如图 3 的 (d) (e) 所示,在各扫描信号 $G(j)$ 中,像素数据写入脉冲 P_w 和在该像素数据写入脉冲 P_w 后最初出现的黑电压施加脉冲 P_b 之间为 $2/3$ 帧期间,黑电压施加脉冲 P_b 在 1 帧期间(1V)中以 1 个水平扫描期间(1H)的间隔连续出现 3 个。

[0094] 下面,参照图 3 的 (a) ~ (f) 说明基于上述源极驱动器 23 和栅极驱动器 22 的显

示部 21 的驱动。

[0095] 在显示部 21 中的各像素形成部中,通过将像素数据写入脉冲 Pw 加在与其中包含的 TFT4 的栅极端子连接的栅极线 GLj 上,TFT4 接通,与 TFT4 的源极端子连接的源极线 SLi 的电压作为数据信号 S(i) 的值写入到像素形成部中。即,源极线 SLi 的电压保持在像素电容 Cp。此后,因为栅极线 GLj 在直到黑电压施加脉冲 Pb 出现的期间 Thd 为非选择状态,所以写入到该像素形成部的电压保持不变。黑电压施加脉冲 Pb 在该非选择状态的期间(以下,称为“图像数据保持期间”)Thd 后的短路期间 Tsh 中加到栅极线 GLj 上。

[0096] 如上所述,在短路期间 Tsh 中,各数据信号 S(i) 的值即各源极线 SLi 的电压与数据信号 S(i) 的直流电平大致相等(即为黑电压)。所以,通过将黑电压施加脉冲 Pb 加到该栅极线 GLj 上,保持在该像素形成部的像素电容 Cp 的电压向黑电压变化。

[0097] 可是,因为黑电压施加脉冲 Pb 的脉冲宽度短,所以为了确实地使像素电容 Cp 中的保持电压成为黑电压,如图 3 的 (d) (e) 所示,在各帧期间以 1 个水平扫描期间 (1H) 的间隔将 3 个黑电压施加脉冲 Pb 连续地加在该栅极线 GLj 上。因此,由与该栅极线 GLj 连接的像素形成部形成的像素的亮度(由像素电容 Cp 中的保持电压所决定的透过光量)L(j, i) 如图 3 的 (f) 所示变化。所以,在与各栅极线 GLj 连接的像素形成部对应的 1 条显示线中,在像素数据保持期间 Thd 中进行根据数字图像信号 DA 的显示,此后,在加上上述 3 个黑电压施加脉冲 Pb 后,接着在到该栅极线 GLj 上加上像素数据写入脉冲 Pw 的时刻为止的期间 Tbk 中进行黑色显示。这样,通过将进行黑色显示的期间(以下称为“黑色显示期间”)Tbk 插入到各帧期间中,进行液晶显示装置 20 的脉冲化。

[0098] 从图 3 的 (d) (e) 也可知,因为像素数据写入脉冲 Pw 出现的时刻在每个扫描信号 G(j) 中每次偏移 1 个水平扫描期间 (1H),所以黑电压施加脉冲 Pb 出现的时刻也在每个扫描信号 G(j) 中每次偏移 1 个水平扫描期间 (1H)。

[0099] 所以,黑色显示期间 Tbk 也在每 1 条显示线中每次偏移 1 个水平扫描期间 (1H),对于全部显示线进行相同长度的黑插入。这样,能够不缩短用于像素数据写入的像素电容 Cp 中的充电期间,确保充分的黑插入期间。此外,也不需要为了黑插入提高源极驱动器 23 等的动作速度。

[0100] 另一方面,本实施方式的液晶显示装置 20 除了基于电荷共享方式的黑插入外,进一步具有多绘素构造。

[0101] 下面,说明本实施方式的液晶显示装置 20 中的多绘素构造。

[0102] 首先,在多绘素构造中,将各红色 (R)、绿色 (G)、蓝色 (B) 的像素分割成 2 个以上的子像素,分别个别地驱动子像素电极。

[0103] 当应用这种多绘素构造时,优选子像素中的至少 2 个亮度相互不同。根据该方式,因为在 1 个像素内存在明亮的子像素和暗的子像素两者,所以能够根据面积灰度等级表现中间色调,适合于改善液晶显示画面的斜视角的浮现白色。此外,为了形成这种明亮的子像素和暗的子像素,在本实施方式中,设置有施加相位相互相反的信号电压的 2 个以上的保持电容配线。

[0104] 此外,加在 2 个以上的保持电容配线上的相位相互相反的信号电压是指在像素分割构造的像素中,为了操作面积灰度等级而使用的保持电容电压。作为该保持电容电压,具有以下两种:在栅极信号断开后,对从源极供给的漏极信号电压 (Vs) 的推高有贡献的保持

电容电压（保持电容 C_s 极性为 +）和对漏极信号电压 (V_s) 的下降有贡献的保持电容电压（保持电容 C_s 极性为一）。

[0105] 在这种像素分割法（面积灰度等级技术）中，通过保持电容电压、保持电容 C_s 和液晶电容的电容耦合，将对每个像素的有效电压取代到每个子像素。因此，能够形成明、暗的子像素，实现这些多绘素驱动。

[0106] 下面，根据图 4 详细述说包括具有上述多绘素构造的有源矩阵基板 10 的液晶显示装置 20 的结构。图 4 是表示 1 个像素结构的平面图。

[0107] 如该图所示，上述有源矩阵基板 10 包括：配置成矩阵状的像素区域 1、相互正交的栅极线 GL_1 、……、 GL_j 、 GL_{j+1} 、……、 GL_m （列方向，图中左右方向）和源极线 SL_1 、……、 SL_i 、 SL_{i+1} 、……、 SL_n （行方向，图中上下方向）、以及第一保持电容配线 11 和第二保持电容配线 12。

[0108] 在像素区域 1 中，在这些栅极线 GL_j 和源极线 SL_i 的交叉部分，设置有作为有源元件的开关元件的 TFT (Thin Film Transistor: 薄膜晶体管) 4。作为有源元件的 TFT4 包括作为栅极电极起作用的栅极线 GL_j 、与源极线 SL_i 连接的源极电极 5、相互相对的第一漏极电极 6a 和第二漏极电极 6b。其结果，上述 TFT4 包括：由源极电极 5、与栅极线 GL_j 连接的栅极电极和第一漏极电极 6a 构成的第一 TFT4a、和由源极电极 5、与栅极线 GL_j 连接的栅极电极和第二漏极电极 6b 构成的第二 TFT4b。

[0109] 而且，第一漏极电极 6a 和第二漏极电极 6b 分别与由构成配线部的导电层构成的第一漏极引出配线 7a 和第二漏极引出配线 7b 连接。第一漏极引出配线 7a 和第二漏极引出配线 7b 分别通过贯通层间绝缘膜的第一接触孔 8a 和第二接触孔 8b 与第一子像素电极 1a 和第二子像素电极 1b 连接。

[0110] 在上述结构的有源矩阵基板 10 的各像素中，实现图 5 所示的等效电路。

[0111] 即，第一子像素电极 1a 通过第一 TFT4a 与源极线 SL_i 连接，第二子像素电极 1b 通过第二 TFT4b 与源极线 $SL_1 \sim SL_n$ 连接。此外，第一 TFT4a 和第二 TFT4b 的栅极均与栅极线 GL_j 连接。此外，在与第一子像素电极 1a 连接的第一保持电容上电极 9a 和第一保持电容配线 11 之间形成有第一保持电容 (Strage Capacitor) C_{cs1} ，在与第二子像素电极 1b 连接的第二保持电容上电极 9b 和第二保持电容配线 12 之间形成有第二保持电容 C_{cs2} 。此外，在第一保持电容配线 11 和第二保持电容配线 12 上供给相互不同的保持电容信号（辅助电容相对电压）。

[0112] 如该图所示，由第一子像素电极 1a、共用相对电极 E_c 和两者间的液晶层构成第一子像素电容 C_{p1} ，由第二子像素电极 1b、共用相对电极 E_c 和两者间的液晶层构成第二子像素电容 C_{p2} 。

[0113] 下面，根据上述图 5 所示的像素的等效电路和表示各信号的电压波形（定时）的图 6 的 (a) (b) 说明使用该保持电容信号的驱动方法的一个例子。图 6 的 (a) 表示第 n 帧的驱动波形，图 6 的 (b) 表示第 $n+1$ 帧的驱动波形。此外，图 6 的 (b) 相对于图 6 的 (a) 极性反转。此外，该驱动方法只是表示多绘素构造的驱动方法，与黑插入技术有关的内容省略。

[0114] 首先，根据图 6 的 (a) (b) 所示的电压波形，第一子像素 P1 为明子像素，第二子像素 P2 为暗子像素。 V_g 表示栅极电压， V_s 表示源极电压， V_{cs1} 、 V_{cs2} 表示第一子像素 P1 和第二子像素 P2 各自的保持电容线 CS_1 、 CS_2 的电压， V_{1c1} 和 V_{1c2} 分别表示第一子像素 P1

和第二子像素 P2 的像素电极的电压。

[0115] 在本实施方式中,如图 6 的 (a) 所示,对于在第 n 帧中源极电压的中央值 V_{sc} ,将作为正极性的 V_{sp} 赋予源极电压,如图 6 的 (b) 所示,在接下来的第 (n+1) 帧中将作为负极性的 V_{sn} 赋予源极电压,并且对每 1 帧进行点反转。在保持电容线 CS1、CS2 中,使第一保持电容电压 V_{cs1} 和第二保持电容电压 V_{cs2} 以振幅电压 V_{ad} 振荡,输入使保持电容线 CS1 的相位和保持电容线 CS2 的相位偏移 180 度的信号。

[0116] 参照图 6 的 (a),说明当第 n 帧时的各信号电压的经时变化。

[0117] 在时刻 T1,栅极电压 V_g 从 V_{gL} 变化到 V_{gH} ,两子像素中的第一 TFT4a 和第二 TFT4b 成为 ON(接通)状态,在第一液晶电容 C_{1c1} 、第二液晶电容 C_{1c2} 和第一保持电容 C_{cs1} 、第二保持电容 C_{cs2} 上加上 V_{sp} 的电压。

[0118] 在时刻 T2,栅极电压 V_g 从 V_{gH} 变化到 V_{gL} ,第一子像素 P1 和第二子像素 P2 的第一 TFT4a 和第二 TFT4b 成为 OFF(断开)状态,第一液晶电容 C_{1c1} 、第二液晶电容 C_{1c2} 和第一保持电容 C_{cs1} 、第二保持电容 C_{cs2} 与源极线 $SL_1 \sim SL_n$ 电绝缘。此外,紧接其后由于寄生电容等的影响产生的馈通现象,在各个第一子像素 P1 和第二子像素 P2 中产生大致相同的馈通电压,各第一子像素 P1 和第二子像素 P2 的第一子像素电压 V_{1c1} 和第二子像素电压 V_{1c2} 成为:

$$[0119] \quad V_{1c1} = V_{sp} - V_d$$

$$[0120] \quad V_{1c2} = V_{sp} - V_d$$

[0121] 此外,这时第一保持电容电压 V_{cs1} 和第二保持电容电压 V_{cs2} 为:

$$[0122] \quad V_{cs1} = V_{com} - V_{ad}$$

$$[0123] \quad V_{cs2} = V_{com} + V_{ad}$$

[0124] 此外,馈通电压 V_d ,如以下式子所示。

$$[0125] \quad V_d = (V_{gH} - V_{gL}) \times C_{gd} / (C_{1c}(V) + C_{gd} + C_{cs})$$

[0126] 这里, V_{gH} 和 V_{gL} 分别表示第一 TFT4a 和第二 TFT4b 的栅极接通时的电压和栅极断开时的电压, C_{gd} 表示在第一 TFT4a 和第二 TFT4b 的栅极和漏极之间产生的寄生电容, $C_{1c}(V)$ 表示液晶电容的静电电容(电容值), C_{cs} 表示保持电容的静电电容(电容值)。

[0127] 接着,在时刻 T3,保持电容线 CS1 的第一保持电容电压 V_{cs1} 从 $V_{com} - V_{ad}$ 变化到 $V_{com} + V_{ad}$,保持电容线 CS2 的第二保持电容电压 V_{cs2} 从 $V_{com} + V_{ad}$ 变化到 $V_{com} - V_{ad}$ 。这时各第一子像素 P1 和第二子像素 P2 的第一子像素电压 V_{1c1} 和第二子像素电压 V_{1c2} 成为:

$$[0128] \quad V_{1c1} = V_{sp} - V_d + 2 \times K \times V_{ad}$$

$$[0129] \quad V_{1c2} = V_{sp} - V_d - 2 \times K \times V_{ad}$$

$$[0130] \quad \text{但是, } K = C_{cs} / (C_{1c}(V) + C_{cs})$$

[0131] 在时刻 T4,第一保持电容电压 V_{cs1} 从 $V_{com} + V_{ad}$ 变化到 $V_{com} - V_{ad}$,第二保持电容电压 V_{cs2} 从 $V_{com} - V_{ad}$ 变化到 $V_{com} + V_{ad}$ 。这时第一子像素电压 V_{1c1} 和第二子像素电压 V_{1c2} 成为

$$[0132] \quad V_{1c1} = V_{sp} - V_d$$

$$[0133] \quad V_{1c2} = V_{sp} - V_d$$

[0134] 在时刻 T5,第一保持电容电压 V_{cs1} 从 $V_{com} - V_{ad}$ 变化到 $V_{com} + V_{ad}$,第二保持电容电压 V_{cs2} 从 $V_{com} + V_{ad}$ 变化到 $V_{com} - V_{ad}$ 。这时第一子像素电压 V_{1c1} 和第二子像素电压

V1c2 成为

$$[0135] \quad V1c1 = V_{sp} - V_d + 2 \times K \times V_{ad}$$

$$[0136] \quad V1c2 = V_{sp} - V_d - 2 \times K \times V_{ad}$$

[0137] 此后,接着直到当 $V_g = V_{gH}$ 时进行写入为止,以每个水平扫描期间 1H 的整数倍,第一保持电容电压 V_{cs1} 和第二保持电容电压 V_{cs2} 以及第一子像素电压 $V1c1$ 和第二子像素电压 $V1c2$,交互地重复时刻 T4 和时刻 T5 的动作。所以第一子像素电压 $V1c1$ 和第二子像素电压 $V1c2$ 的有效值成为

$$[0138] \quad V1c1 = V_{sp} - V_d + K \times V_{ad}$$

$$[0139] \quad V1c2 = V_{sp} - V_d - K \times V_{ad}$$

[0140] 在第 n 帧中,因为加在各子像素的液晶层上的有效电压成为

$$[0141] \quad V1 = V_{sp} - V_d + K \times V_{ad} - V_{com}$$

$$[0142] \quad V2 = V_{sp} - V_d - K \times V_{ad} - V_{com}$$

[0143] 所以第一子像素 P1 成为明子像素,第二子像素 P2 成为暗子像素。

[0144] 如以上那样,在包括本实施方式的有源矩阵基板 10 的液晶显示装置中,进行上述多像素驱动。此外,这里省略寄生电容即源极线 $SL1 \sim SLn$ 和第一子像素电极 1a、第二子像素电极 1b 的寄生电容等进行了说明。此外,这里简易地使第一保持电容电压 V_{cs1} 的相位和第二保持电容电压 V_{cs2} 的相位偏移 180 度,但是因为只要形成 1 个像素的子像素为明像素和暗像素即可,所以相位偏移也可以不一定为 180 度。此外,使第一保持电容电压 V_{cs1} 和第二保持电容电压 V_{cs2} 的脉冲幅度与 V_s 等同,但是不限于此,例如考虑到当驱动大型高精度的液晶显示装置时的由保持电容信号延迟引起的保持电容的充电不足,也可以变更脉冲幅度。

[0145] 这里,在上述多像素构造的液晶显示装置 20 中,应用根据上述电荷共享方式的黑插入技术。

[0146] 根据图 7 说明这种情况下的驱动动作。

[0147] 如该图所示,在第一帧中,例如,在画面的第一线上,用矩形波加上第一保持电容电压 V_{cs1} 。这时,将像素数据写入脉冲 P_w 和黑电压施加脉冲 P_b 加在栅极线 $GL1$ 上。这时的黑电压施加脉冲 P_b 的插入比例例如为 1 帧的 30%。

[0148] 在该黑电压施加脉冲 P_b 的最后的脉冲施加时,如该图所示,第一保持电容电压 V_{cs1} 的波形向上突出。所以,漏极电压 $D(1)$ 也表示与此相伴的举动。

[0149] 同样,在画面的第 j 线上,用矩形波加上第一保持电容电压 V_{cs1} 。这时,在栅极线 GLj 上加上像素数据写入脉冲 P_w 和黑电压施加脉冲 P_b 。在该黑电压施加脉冲 P_b 的最后的脉冲施加时,如该图所示,第一保持电容电压 V_{cs1} 的波形向上突出。所以,漏极电压 $D(j)$ 也表示与此相伴的举动。即,表示与第一线同样的举动。

[0150] 所以,漏极电压和相对电压 (V_{com}) 之间的液晶的有效施加电压与第一线和第 j 线相同,因为不生成亮度差,所以显示部 21 如该图 7 所示,成为均匀的显示。

[0151] 可是,在基于电荷共享方式的黑插入中,通过改变黑电压施加脉冲 P_b 的定时则黑插入率可变。能够在运动多的显示影像中提高黑插入率减少动画模糊,在静止画的情况下停止黑插入进行保持显示等。

[0152] 例如,能够考虑使黑插入的比例从上述的 1 帧中的 30% 改变到 25% 的情形。根据

图 8 说明这种情况下的驱动动作。

[0153] 即,如该图所示,在第一帧中,例如,在画面的第一线上,用矩形波加上第一保持电容电压 V_{cs1} 。这时,在栅极线 $GL1$ 上加上像素数据写入脉冲 P_w 和黑电压施加脉冲 P_b 。

[0154] 在该黑电压施加脉冲 P_b 的最后的脉冲施加时,如该图所示,第一保持电容电压 V_{cs1} 的波形向上突出。所以,漏极电压 $D(1)$ 也表示与此相伴的举动。到此为止,都与上述的图 7 相同。

[0155] 但是,例如,在画面的第 j 线上,用矩形波加上第一保持电容电压 V_{cs1} 。这时,在栅极线 GL_j 上加上像素数据写入脉冲 P_w 和黑电压施加脉冲 P_b 。在该黑电压施加脉冲 P_b 的最后的脉冲施加时,如该图所示,第一保持电容电压 V_{cs1} 的波形向下突出。所以,漏极电压 $D(j)$ 也表示与此相伴的举动。其结果,如该图所示,表示与第一线不同的举动。

[0156] 从而,因为漏极电压和相对电压 (V_{com}) 之间的液晶的有效施加电压在第一线和第 j 线上不同,所以显示部 21 如该图 8 所示,成为产生亮度差的状态。

[0157] 液晶的有效施加电压不同的原因,如作为现有例的说明图的图 13 的 (a) (b) (c) 所示,是因为黑电压施加脉冲 P_b 的施加相对于第一保持电容电压 V_{cs1} 的矩形波的相位不同的缘故。

[0158] 为了解决该问题,在本实施方式的液晶显示装置 20 中,如图 1 的 (a) (b) (c) 所示,使相对于第一保持电容电压 V_{cs1} 的矩形波的黑电压施加脉冲 P_b 的施加相位一致。

[0159] 具体地说,如图 9 的 (a) 所示,设置有保持电容相位不变化控制部 30,以通过设置在该保持电容相位不变化控制部 30 中的作为存储部件的检查表 LUT,使相位一致的方式进行控制。

[0160] 即,在检查表 LUT 中,为了相对于某黑插入率,将黑电压施加脉冲 P_b 和保持电容电压 V_{cs} 的波形的相位关系保持为一定,如图 9 的 (b) 所示,存储有黑插入率和黑电压施加脉冲 P_b 的输出定时的组合。其中,定义如下:

[0161] 黑插入率 = 黑写入期间 / 1 帧

[0162] = 黑电压施加脉冲 P_b 的输出定时 / V_{total}

[0163] 此外,该 V_{total} 是指 1 帧的栅极时钟信号 GCK 数。此外,黑电压施加脉冲 P_b 的输出定时表示从 1 帧的开始到黑电压施加脉冲 P_b 输出为止的栅极时钟信号 GCK 的数量。

[0164] 这里,本实施方式的液晶显示装置 20,例如,具有扫描信号线数 (V_{DISP}) = 1080,数据信号线数 (H_{DISP}) = 1920 的全分辨率 (FHD: Full High Definition) 的显示部 21。

[0165] 在这种情况下,例如,当黑插入率 = 26%, V_{total} = 1112 时,黑电压施加脉冲 P_b 的输出定时成为 $V_{total} - 289 = 1112 - 289 = 823$ 。所以,如果从栅极时钟信号 GCK 数 V 为 823 的位置开始输出黑电压施加脉冲 P_b ,则能够将黑电压施加脉冲 P_b 和保持电容电压 V_{cs} 的相位关系保持为一定。

[0166] 在本实施方式的检查表 LUT 中,以黑插入率为最大 30%,将 0 ~ 30% 之间分成 16 个阶段,设定值。但是,不一定限于此,只要与使用的黑插入率相应地,作成检查表 LUT 即可。

[0167] 利用上述检查表 LUT,说明求得黑电压施加脉冲 P_b 的输出定时的方法。

[0168] 即,如图 9 的 (a) 所示,从栅极开始脉冲信号 GSP 和栅极时钟信号 GCK 通过 V 计数器 31 对栅极时钟信号 GCK 数进行计数,求得 V_{total} 。然后,从求得的 V_{total} 和黑插入率参

照检查表 LUT, 算出黑电压施加脉冲 Pb 的插入开始输出定时, 对栅极时钟信号 GCK 数进行计数, 当与黑电压施加脉冲 Pb 的插入开始输出定时一致时开始输出黑电压施加脉冲 Pb。

[0169] 此外, 在本实施方式中, 对像素由 2 个子像素构成的多绘素驱动进行了说明, 但是不一定限于此, 在本发明中, 即便在像素由多个子像素构成的多绘素驱动的情况下, 也能够适用。

[0170] 即, 如图 10 的 (a) (b) 所示, 例如, 可以将 1 个像素分割成 3 个子像素。在该 3 分割绘素中, 子绘素 1 和子绘素 3 具有相同的亮度, 子绘素 2 的亮度与子绘素 1 和子绘素 3 不同。为了进行这种多绘素驱动, 例如如图 10 的 (c) 所示, 使子绘素 1 的像素电极和子绘素 3 的像素电极导通, 为相同的亮度。这时, 能够用与上述同样的第一保持电容配线 11 和第二保持电容配线 12 这 2 种配线进行驱动。

[0171] 这样, 在本实施方式的有源矩阵型的液晶显示装置 20 及其驱动方法中, 在栅极线 GL1 ~ GLm、源极线 SL1 ~ SLn 和它们的各交叉部中具备像素, 并且各像素由 2 个子像素构成。设置有与这 2 个第一子像素 P1 和第二子像素 P2 中的一个子像素的第一子像素电极 1a 形成电容的第一保持电容配线 11、和与 2 个子像素中的另一个第二子像素电极 1b 形成电容的第二保持电容配线 12。而且, 在第一保持电容配线 11 和第二保持电容配线 12 上施加相位相互相反的信号电压。此外, 即便在像素由多个子像素构成的情况下, 也能够适用。

[0172] 此外, 在本实施方式中, 为了达到仿真脉冲化, 进行黑插入。具体地说, 作为黑色信号插入部件的显示控制电路 24、栅极驱动器 22 和源极驱动器 23 仅在 1 帧期间中的一部分黑色信号插入期间中, 施加相当于黑色显示的电压作为各数据信号线的电压。而且, 作为黑插入率变更部件的显示控制电路 24、栅极驱动器 22 和源极驱动器 23 对黑色信号插入期间进行变更。

[0173] 在这种有源矩阵型的液晶显示装置 20 中, 伴随着黑插入率的变更, 在与保持电容电压的波形的关系中, 在显示部 21 中产生亮度差。

[0174] 因此, 为了解决该问题, 在本实施方式中, 设置有按照以下方式对变更后的黑色信号插入期间进行控制的保持电容相位不变化控制部件 30: 当黑色信号插入期间被变更时, 从第一保持电容配线 11 或第二保持电容配线 12 的信号电压中的上升位置开始, 到变更前的该黑色信号插入期间中的黑色信号插入期间的最初的黑插入脉冲的上升位置为止的时间 T、和从第一保持电容配线 11 或第二保持电容配线 12 的信号电压中的上升位置开始, 到变更后的该黑色信号插入期间中的黑色信号插入期间的最初的黑插入脉冲的上升位置为止的时间 T 相同。

[0175] 此外, 为了解决该问题, 在本实施方式中, 设置有按照以下方式对变更后的黑色信号插入期间进行控制的保持电容相位不变化控制部件 30: 当黑色信号插入期间被变更时, 从第一保持电容配线 11 或第二保持电容配线 12 的信号电压中的下降位置开始, 到变更前的该黑色信号插入期间中的上述黑色信号插入期间的最初的黑插入脉冲的上升位置为止的时间、和从第一保持电容配线 11 或第二保持电容配线 12 的信号电压中的下降位置开始, 到变更后的该黑色信号插入期间中的黑色信号插入期间的最初的黑插入脉冲的上升位置为止的时间相同。

[0176] 所以, 能够提供当在通过保持电容和液晶电容的电容耦合, 将对每个像素的有效电压以每个子像素取代而形成明、暗子像素的显示面板中进行黑插入时, 能够防止显示面

板的画面上下的亮度差的产生的有源矩阵型的液晶显示装置 20 及其驱动方法。

[0177] 此外,在本实施方式的有源矩阵型的液晶显示装置 20 中,通过当黑色信号插入期间被变更时,以该变更前的黑色信号插入期间和变更后的黑色信号插入期间中的各最后的位置相对于第一保持电容配线 11 或第二保持电容配线 12 的信号电压的相位相互不变的方式进行控制,能够确实地防止在显示部中产生亮度差。

[0178] 此外,在本实施方式的有源矩阵型的液晶显示装置 20 中,当在多条源极线 SL1 ~ SLn 中的数据信号的极性反转时,只在规定黑色信号插入期间将各数据信号线的电压作为相当于黑色显示的电压。

[0179] 因此,当数据信号的极性反转时,例如,不是直接从正极性变化到负极性,而是从正极性的电压,一旦施加使数据信号线的电压与黑色显示相当的电压后,施加负极性电压。因此,因为电压差变小,所以能够减少消耗电功率。

[0180] 此外,在点反转驱动中,在 1 帧期间中极性几次反转。所以,通过在该多次的每次极性反转时几次施加使电压与黑色显示相当的电压,能够弥补黑电压的写入不足。

[0181] 此外,在该黑电压的写入方法中,不缩短在用于写入像素数据的像素电容中的充电期间,确保充分的黑插入期间。此外,为了黑插入也不需要提高源极驱动器等的动作速度。

[0182] 此外,在本实施方式的有源矩阵型的液晶显示装置 20 中,具有存储有以变更前的黑色信号插入期间和变更后的黑色信号插入期间中的相对于第一保持电容配线 11 或第二保持电容配线 12 的信号电压的相位相互不变的方式进行控制用的多个各黑色信号插入期间的输出定时的存储部件。

[0183] 因此,能够通过存储在存储部件中的数据,以变更前的黑色信号插入期间和变更后的黑色信号插入期间中的相对于第一保持电容配线 11 或第二保持电容配线 12 的信号电压的相位相互不变的方式进行控制。所以不需要复杂的电路。

[0184] 此外,在本实施方式的有源矩阵型的液晶显示装置 20 中,存储部件由检查表 LUT 构成。因此,能够容易地求得相对于有限的黑插入率的最佳的黑色信号插入期间的组合。

[0185] 本发明能够应用于在通过保持电容和液晶电容的电容耦合,将对每个像素的有效电压以每个子像素取代而形成明、暗子像素的多像素构造的显示面板中进行黑插入的有源矩阵型液晶显示装置及其驱动方法。

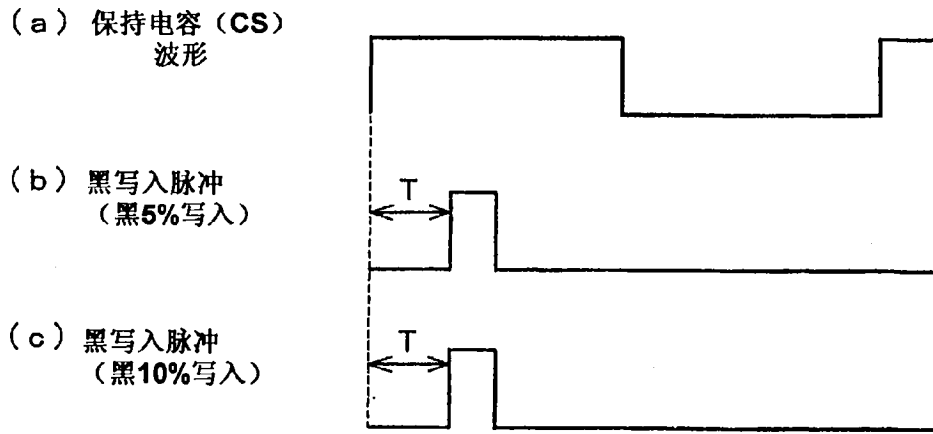


图1

20

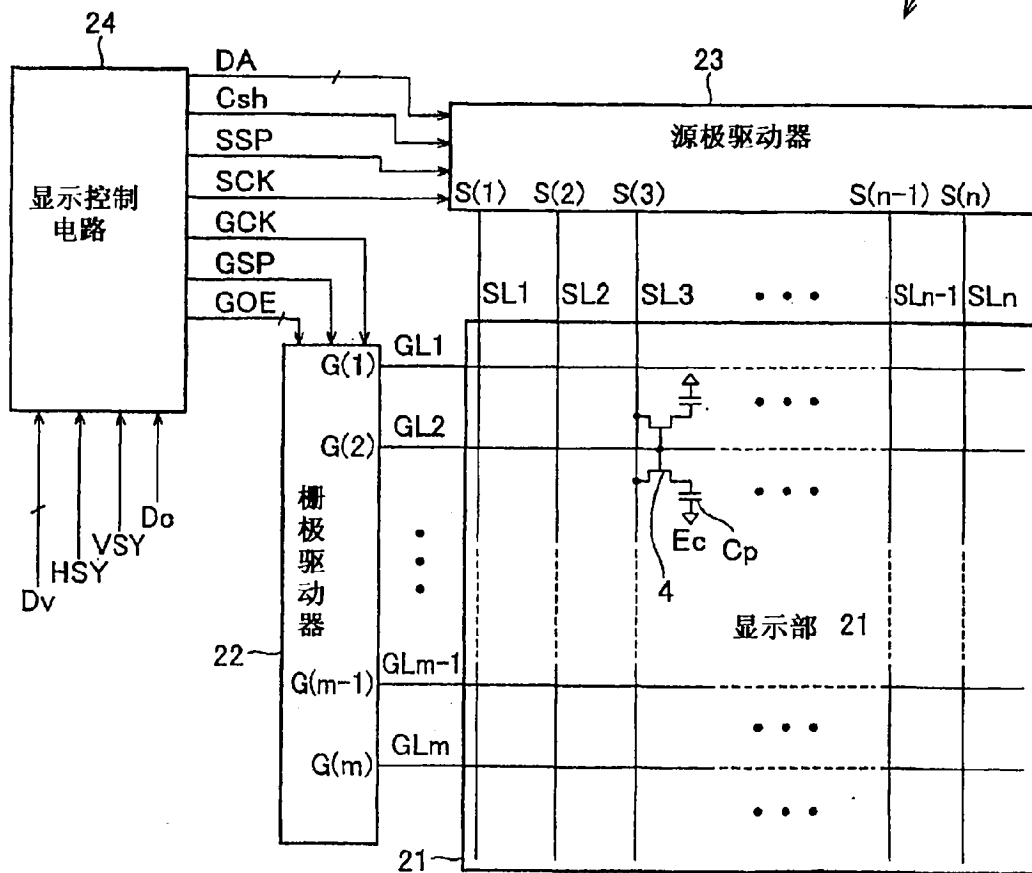
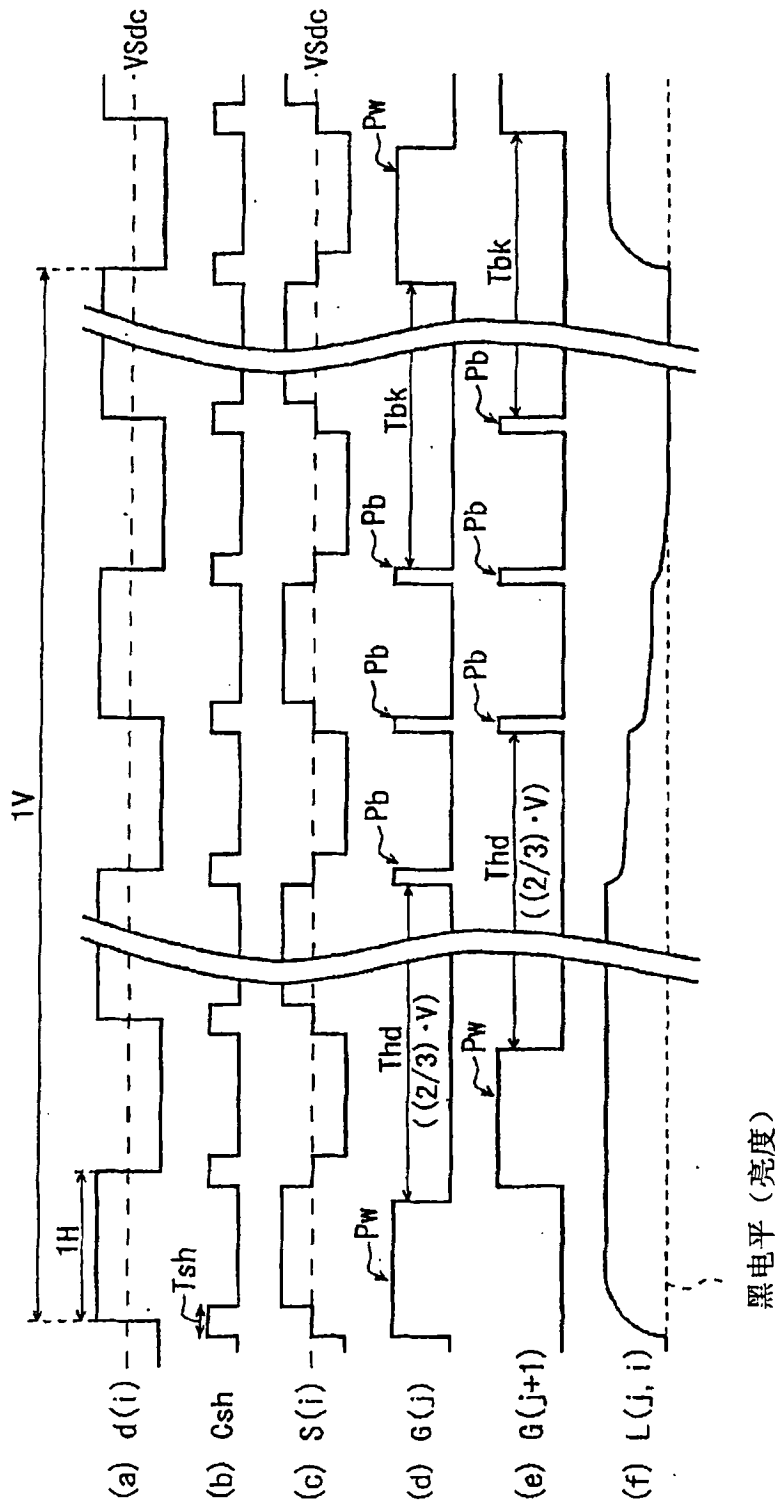


图2



黑电平 (亮度)

图3

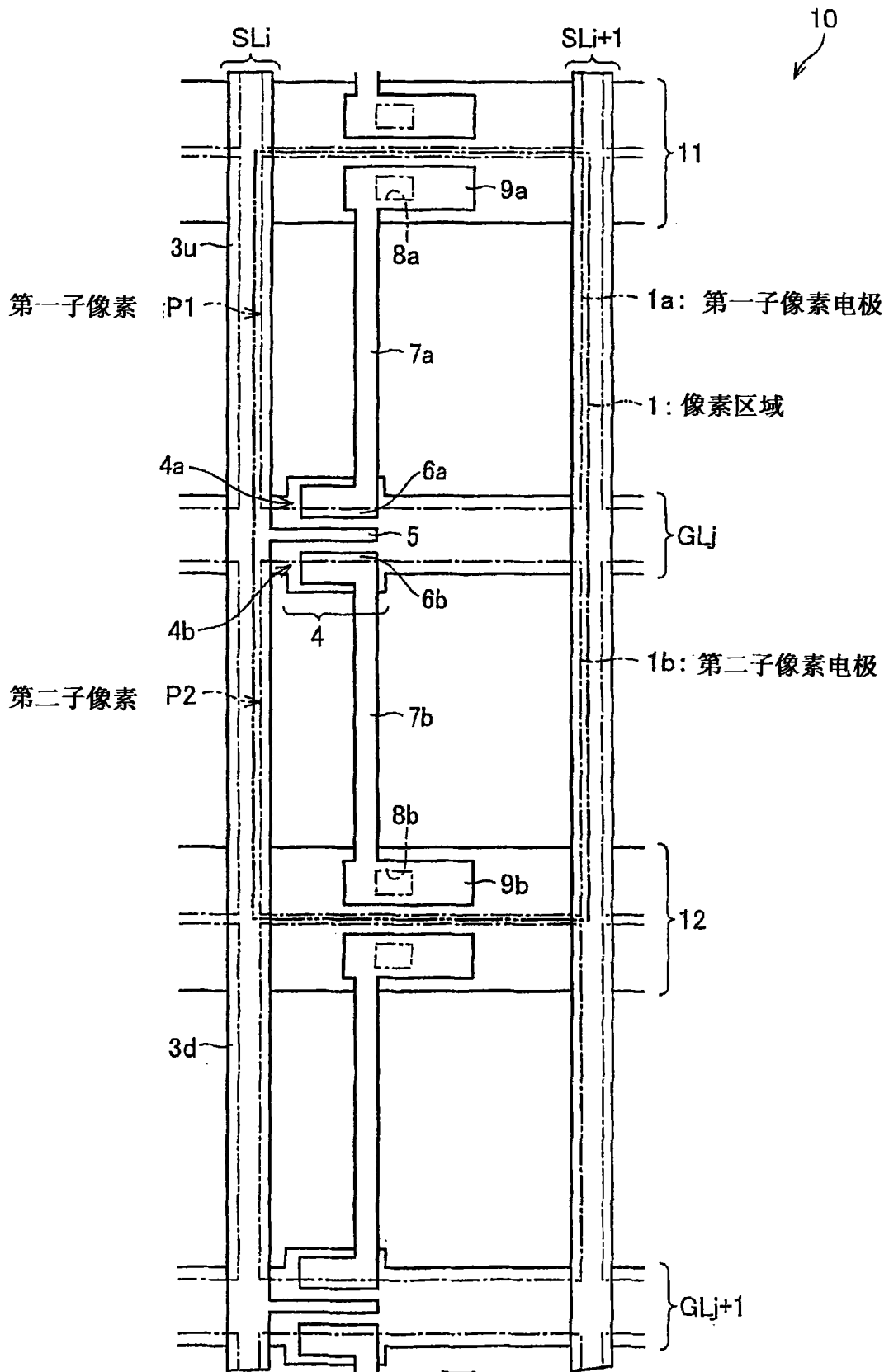


图4

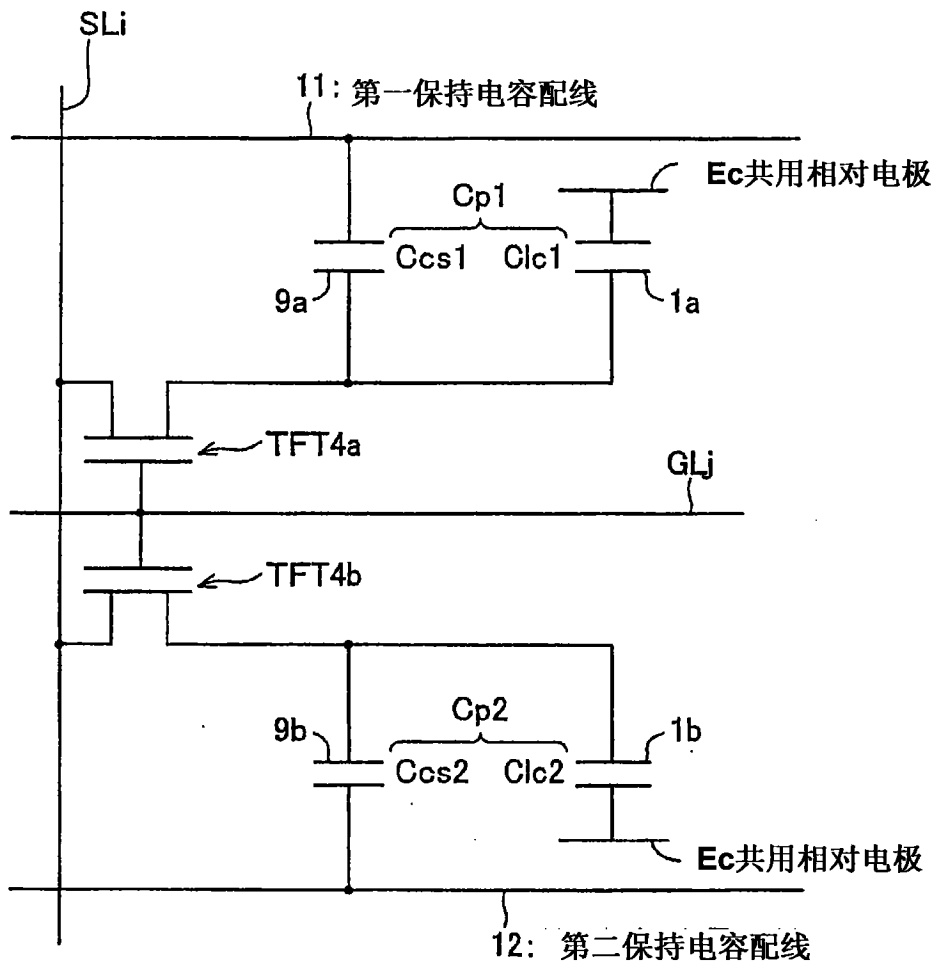


图 5

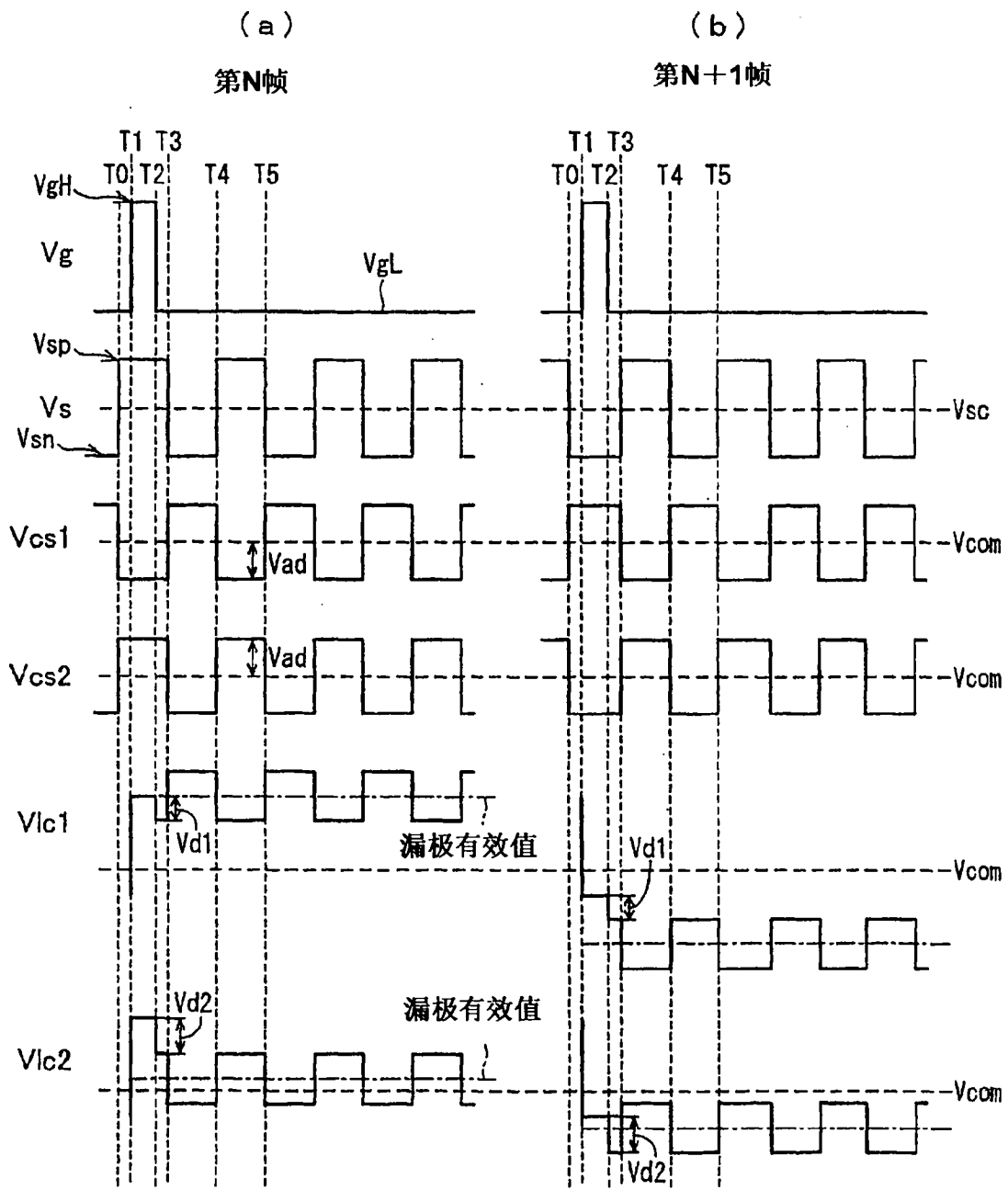


图 6

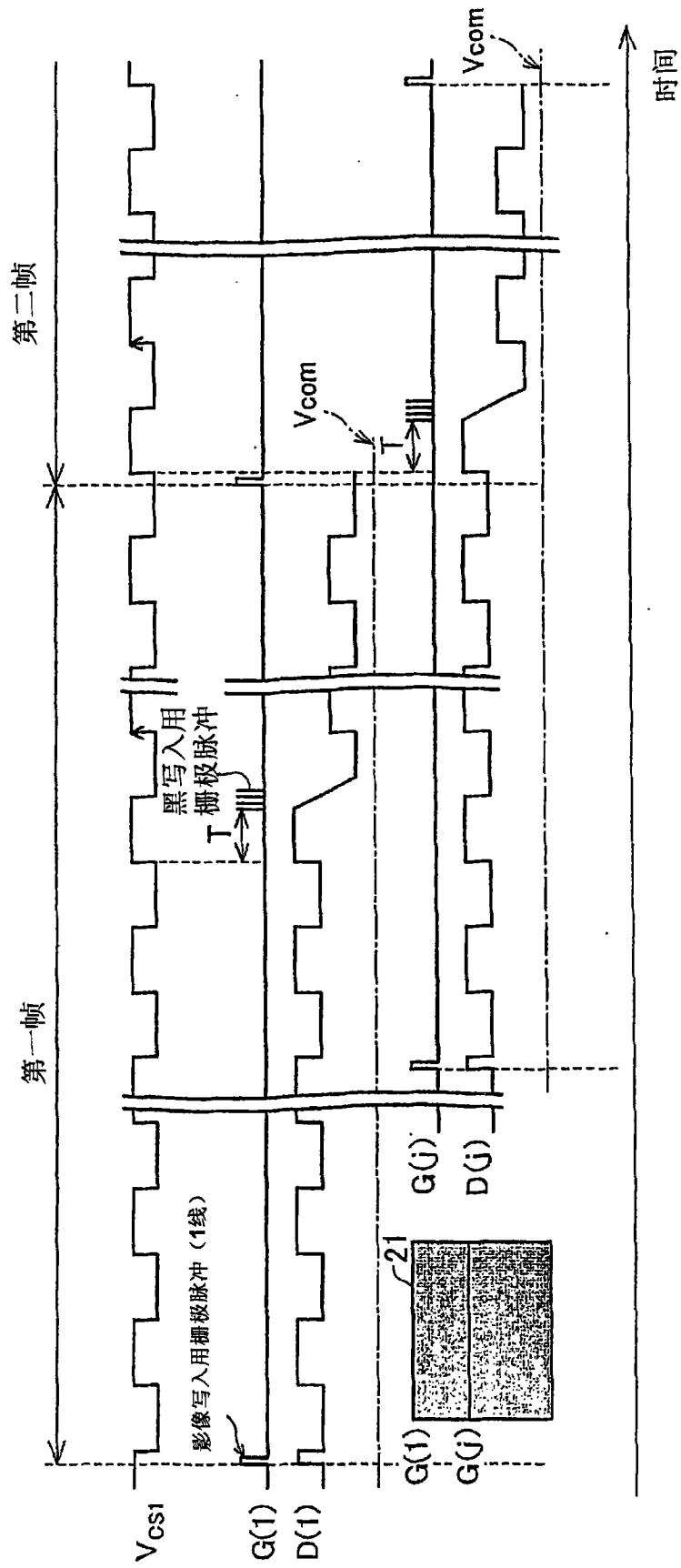


图7

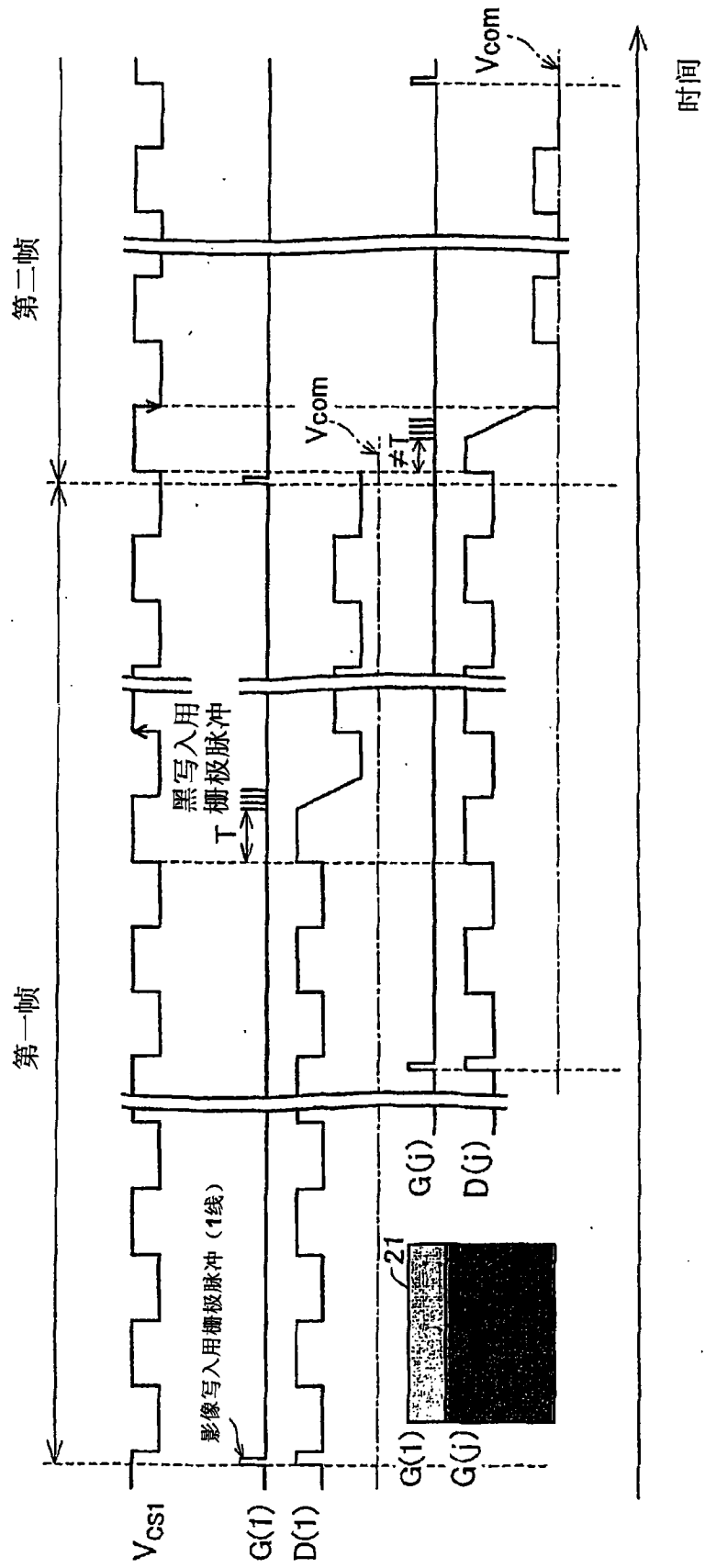
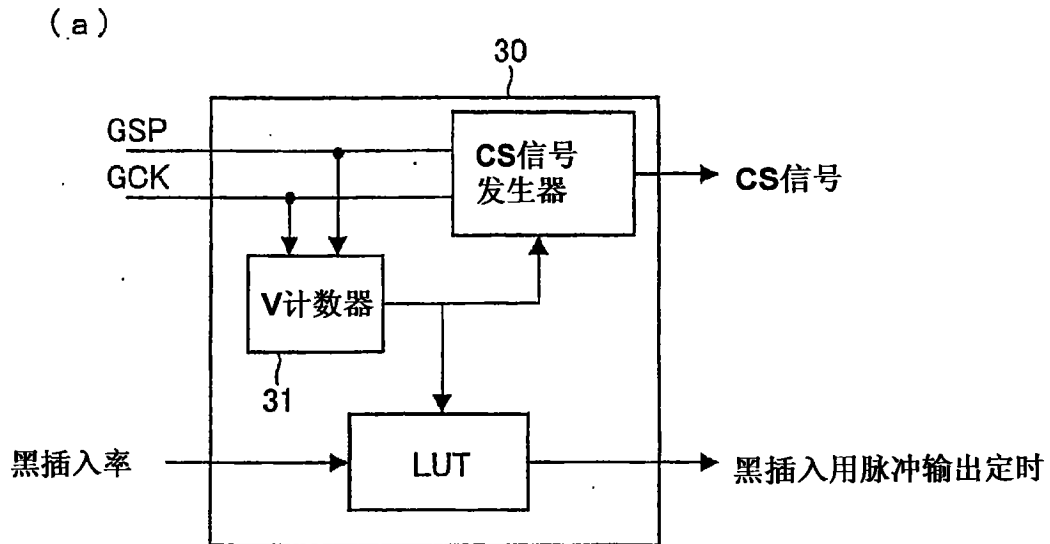


图8



(b)

黑插入率	黑插入用脉冲输出定时
30%	$V_{total}-329$
28%	$V_{total}-309$
26%	$V_{total}-289$
24%	$V_{total}-269$
22%	$V_{total}-249$
21%	$V_{total}-229$
19%	$V_{total}-209$
17%	$V_{total}-189$
15%	$V_{total}-169$
13%	$V_{total}-149$
12%	$V_{total}-129$
10%	$V_{total}-109$
8%	$V_{total}-89$
6%	$V_{total}-69$
4%	$V_{total}-49$
3%	$V_{total}-29$

图9

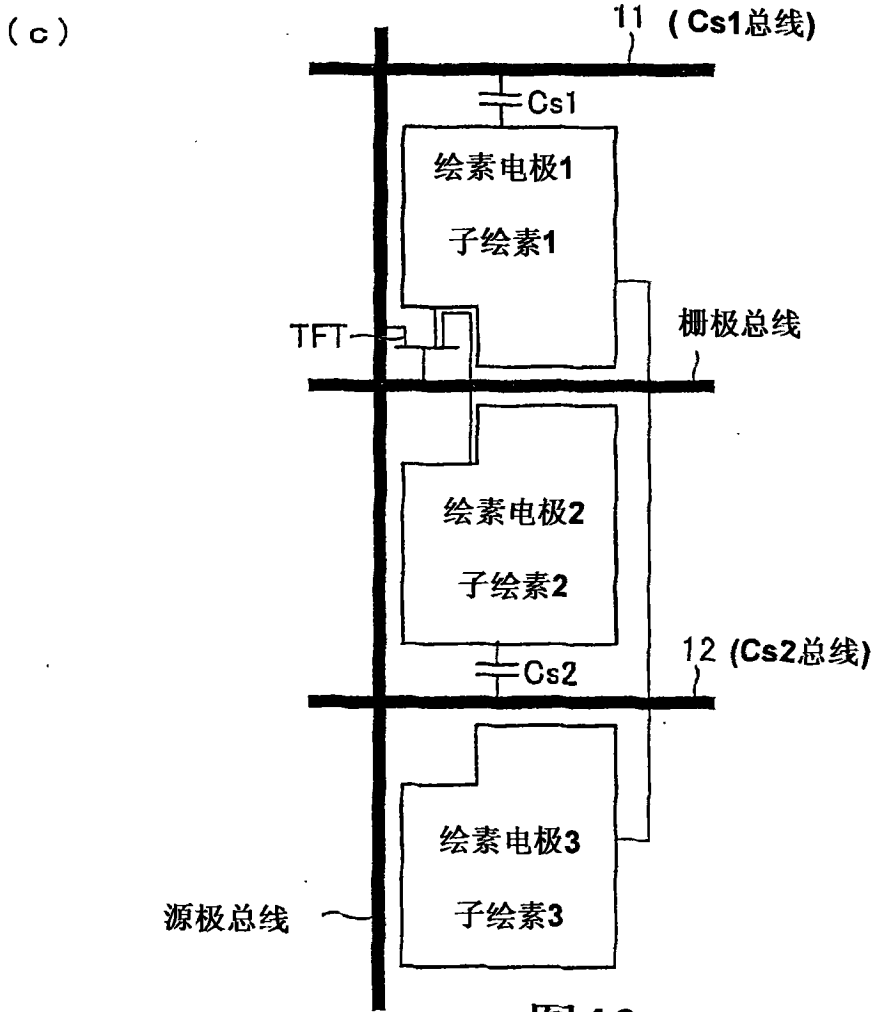
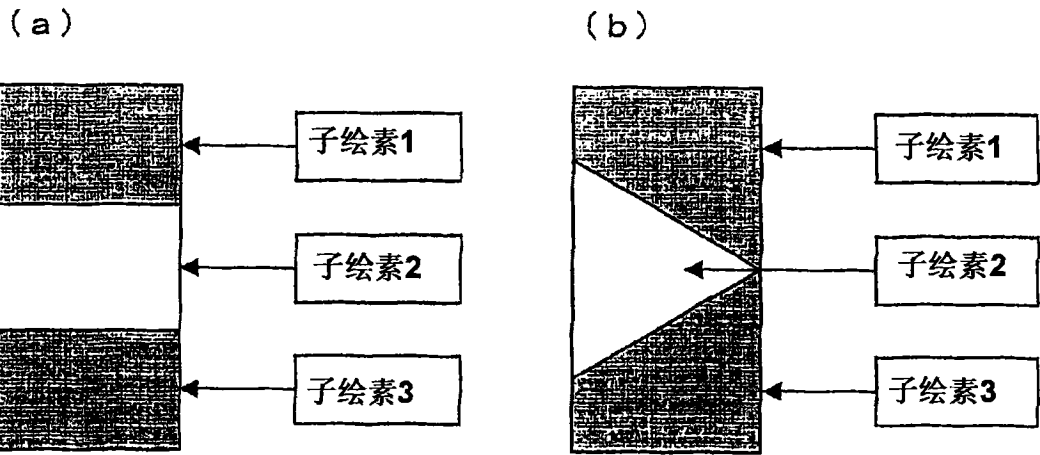


图10

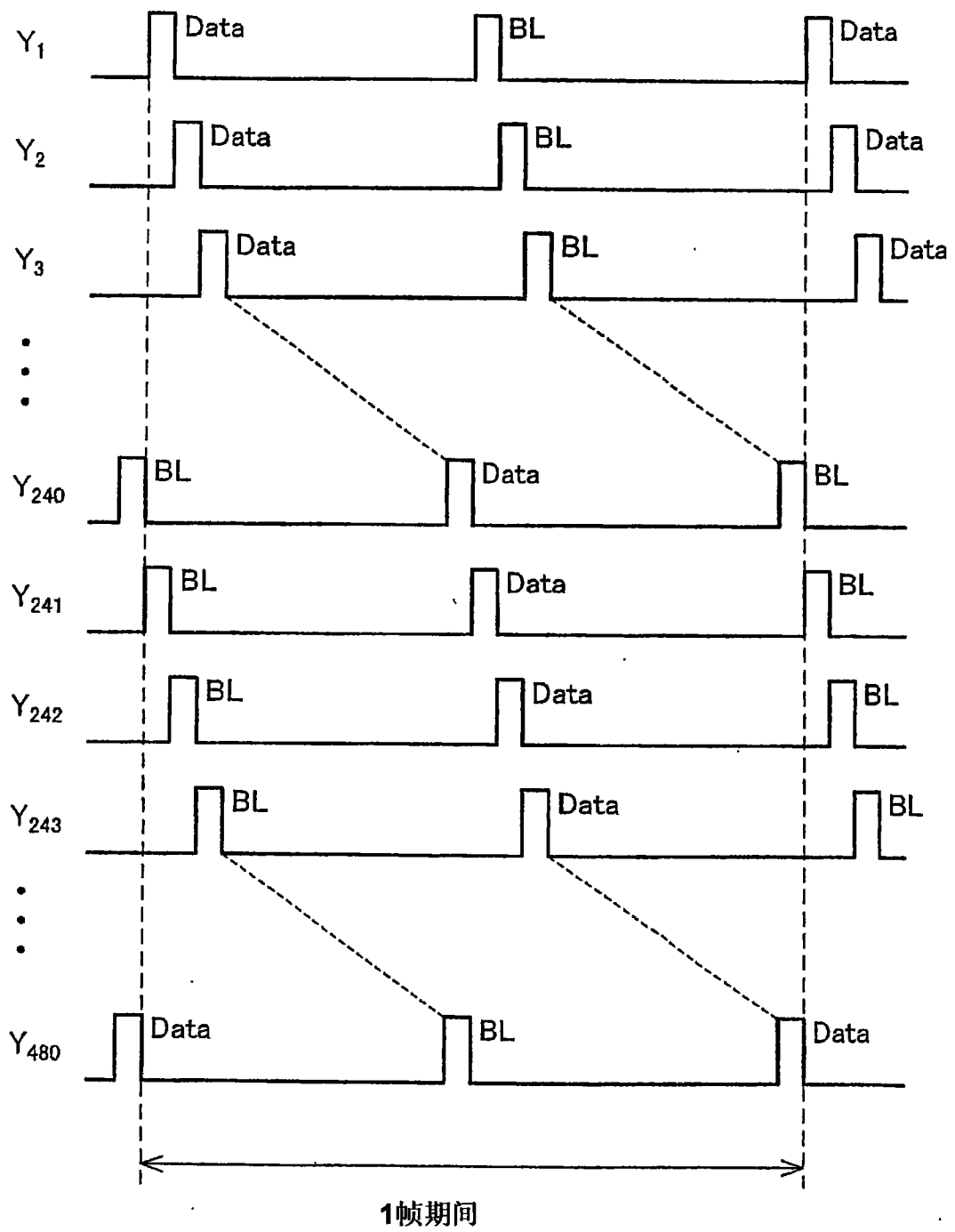


图 11

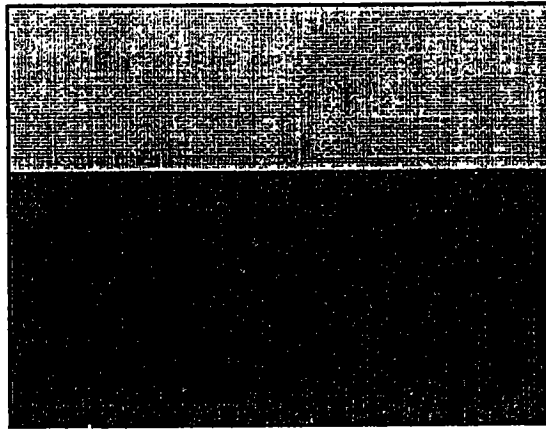


图 12

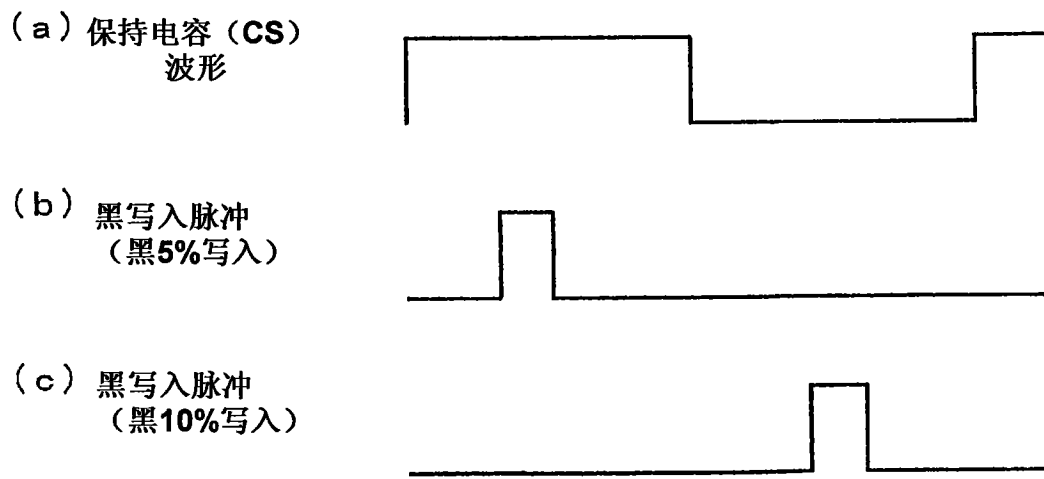


图 13

专利名称(译)	有源矩阵型液晶显示装置及其驱动方法		
公开(公告)号	CN101401148B	公开(公告)日	2011-02-09
申请号	CN200780009101.3	申请日	2007-03-15
[标]申请(专利权)人(译)	夏普株式会社		
申请(专利权)人(译)	夏普株式会社		
当前申请(专利权)人(译)	夏普株式会社		
[标]发明人	入江健太郎 北山雅江 下敷领文一		
发明人	入江健太郎 北山雅江 下敷领文一		
IPC分类号	G09G3/36 G02F1/1368 G02F1/133 G09G3/20		
CPC分类号	G09G2300/0876 G02F2001/134345 G02F1/136213 G09G3/3648 G09G2310/061		
审查员(译)	张东		
优先权	2006140921 2006-05-19 JP		
其他公开文献	CN101401148A		
外部链接	Espacenet SIPO		

摘要(译)

本发明提供有源矩阵型液晶显示装置及其驱动方法。在1帧期间的一部分中施加与黑色显示相当的电压。当黑色信号插入期间被变更时，以从第一或第二保持电容配线的信号电压的上升位置，到变更前的黑色信号插入期间中的黑色信号插入期间的最初的黑插入脉冲的上升位置为止的时间、与从第一或第二保持电容配线的信号电压的上升位置，到变更后的黑色信号插入期间中的黑色信号插入期间的最初的黑插入脉冲的上升位置为止的时间为相同的方式，对变更后的黑色信号插入期间进行控制。由此，在通过保持电容和液晶电容的电容耦合，将对每个像素的有效电压以每个子像素取代而形成明、暗子像素的显示面板中进行黑插入时，能够防止显示面板的画面上下产生亮度差。

