

[19] 中华人民共和国国家知识产权局

[51] Int. Cl.

G02F 1/1333 (2006.01)

G02F 1/1335 (2006.01)



[12] 发明专利申请公布说明书

[21] 申请号 200810210644.8

[43] 公开日 2009年4月1日

[11] 公开号 CN 101398559A

[22] 申请日 2008.8.13

[21] 申请号 200810210644.8

[30] 优先权

[32] 2007.9.28 [33] JP [31] 2007-252969

[71] 申请人 株式会社日立显示器

地址 日本千叶县

[72] 发明人 佐佐木洋 杉林真己子 富冈安

近藤克己

[74] 专利代理机构 中国国际贸易促进委员会专利
商标事务所

代理人 郭放

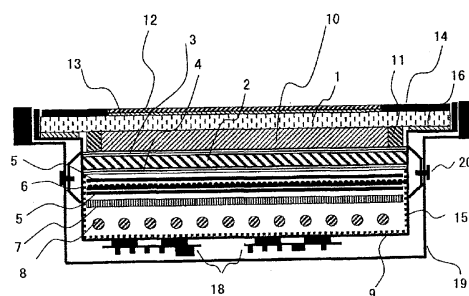
权利要求书3页 说明书14页 附图5页

[54] 发明名称

液晶显示装置

[57] 摘要

本发明提供一种液晶显示装置，在带有保护板的液晶显示装置中，提出了防止擦拭液晶显示装置的保护板上的污渍和灰尘时的保护板边缘部分的黑色涂装剥离、且不降低美观性的构造/结构。具有：形成在液晶面板上方的透明的保护板；夹着液晶面板的两面的一对偏振片；在保护板与液晶面板之间透明的有机物的介质层；对于保护板在配置有透明的有机物介质层的一侧的相反一侧的四边的边缘部分形成的黑色着色层；以及由对于保护板在配置有透明的有机物介质层的一侧的相反一侧形成的防眩层和粘结层构成的防眩膜。



1. 一种液晶显示装置，其特征在于，具有：
在一对基板间夹有液晶层的液晶面板；
夹着上述液晶面板而配置的一对偏振片；
对于上述一对偏振片的一方偏振片，在配置有上述液晶面板的一侧的相反一侧形成的有机物介质层；
对于上述有机物介质层，在配置有上述液晶面板的一侧的相反一侧形成的保护板；以及
对于上述保护板，在配置有上述有机物介质层的一侧的相反一侧、并且在非图像显示区域上形成的黑色着色层。
2. 根据权利要求1所述的液晶显示装置，其特征在于，
上述黑色着色层形成在上述保护板上的四个边的边缘部分。
3. 根据权利要求1所述的液晶显示装置，其特征在于，具有：
壳体；
固定上述壳体和上述保护板的固定部件；以及
包围上述有机物介质层而形成的框架。
4. 根据权利要求1所述的液晶显示装置，其特征在于，
具有对于上述保护板在配置有上述有机物介质层的一侧的相反一侧形成的防眩层。
5. 根据权利要求4所述的液晶显示装置，其特征在于，
上述防眩层隔着粘结层与上述保护板相粘结。
6. 根据权利要求1所述的液晶显示装置，其特征在于，
具有对于上述保护板在配置有上述有机物介质层的一侧的相反一侧形成的抗反射层。
7. 根据权利要求5所述的液晶显示装置，其特征在于，
上述黑色着色层和上述防眩层配置在相同平面内。
8. 根据权利要求5所述的液晶显示装置，其特征在于，
上述防眩层以及上述粘结层形成在上述黑色着色层以及上述保

护板上。

9. 根据权利要求8所述的液晶显示装置，其特征在于，
在设上述黑色着色层的厚度为 t 且上述粘结层的厚度为 T 的情况下，满足以下关系：

$$2t < T.$$

10. 根据权利要求4所述的液晶显示装置，其特征在于，
上述防眩层直接形成在上述保护板上以及上述黑色着色层上。

11. 根据权利要求10所述的液晶显示装置，其特征在于，
在设上述黑色着色层的厚度为 t 且上述防眩层的厚度为 D 的情况下，满足以下关系：

$$2t < D.$$

12. 根据权利要求3所述的液晶显示装置，其特征在于，
关于上述固定部件的厚度，与保护板的边缘部分处相比，接近中央部一侧的厚度变厚。

13. 一种液晶显示装置，其特征在于，具有：
在一对基板间夹有液晶层的液晶面板；
夹着上述液晶面板而配置的一对偏振片；
对于上述一对偏振片的一方偏振片，在配置有上述液晶面板的一侧的相反一侧形成的有机物介质层；

对于上述有机物介质层，在配置有上述液晶面板的一侧的相反一侧形成的保护板；

对于上述保护板，在配置有上述有机物介质层的一侧的相反一侧、并且在非图像显示区域上形成的黑色着色层；以及

对于上述液晶面板，在配置有上述保护板的一侧的相反一侧配置、且具有对上述液晶面板照射光的光源的背光源。

14. 根据权利要求13所述的液晶显示装置，其特征在于，
上述背光源在对于上述光源、在配置有上述液晶面板的一侧的相反一侧具有反射光的反射层。

15. 根据权利要求13所述的液晶显示装置，其特征在于，

上述黑色着色层形成在上述保护板上的四个边的边缘部分。

16. 根据权利要求13所述的液晶显示装置，其特征在于，具有：
壳体；

粘结上述壳体和上述保护板的固定部件；以及
包围上述有机物介质层而形成的框架。

17. 根据权利要求13所述的液晶显示装置，其特征在于，
具有对于上述保护板在配置有上述有机物介质层的一侧的相反
一侧形成的防眩层或抗反射层。

18. 根据权利要求17所述的液晶显示装置，其特征在于，
上述防眩层或上述抗反射层隔着粘结层与上述保护板粘结。

19. 根据权利要求18所述的液晶显示装置，其特征在于，
在设上述黑色着色层的厚度为 t 且上述粘结层的厚度为 T 的情况
下，满足以下关系：

$$2t < T.$$

20. 根据权利要求17所述的液晶显示装置，其特征在于，
在设上述黑色着色层的厚度为 t 且上述防眩层或上述抗反射层的
厚度为 D 的情况下，满足以下关系：

$$2t < D.$$

液晶显示装置

技术领域

本发明涉及在一对基板间具有液晶层的液晶显示装置。

背景技术

使用了液晶的液晶显示装置通过使来自光源的光通过液晶层、滤色片、偏振片等而识别为图像。在该情况下，个人计算机监视器用途、或液晶电视用途的最表面是偏振片；为了抑制表面反射，在偏振片表面形成有设置了微细的凹凸的防眩（AG）膜、或抗反射膜。在偏振片之下具有厚度为0.5~0.7mm左右的使用玻璃板形成的液晶面板。

如此，在个人计算机监视器、液晶电视中，偏振片之下的玻璃板根据产品而不同，但由于板厚大约为0.5~0.7mm，所以在受到餐具、花瓶、玩具等碰撞的情况下，如果冲击的程度大，则有可能破裂。今后个人计算机监视器、液晶电视的画面逐渐变大，如果玻璃板厚度不变而画面变得越大，则耐冲击性越低，即使在极小的冲击下，也易于破裂。因此，考虑通过如便携电话那样在最表面设置透明基板（以后记为保护板）而提高耐冲击性的方法。

但是，由于在与偏振片之间存在间隙，所以伴随在保护板的两面、以及偏振片表面共计3个面处的反射，造成环境画面较强地映入图像显示面，存在在明亮的位置处视认性降低的问题。

因此，在专利文献1中公开了通过在保护板与偏振片之间填充透明的有机物介质，来抑制偏振片与保护板的偏振片一侧的反射的方法。

但是，在形成该透明的有机物介质时，存在在保护板与液晶面板之间产生气泡的问题。例如在保护板大于液晶面板的情况下，如果维持原样则将看到相当于液晶面板的非像素区域的边缘部分的框架和

边缘部分的气泡。

因此,考虑在保护板的四边的边缘部分形成黑色的涂装来掩盖框架和气泡等的方法。在用于 PDP 的正面滤色器的玻璃板中,也进行同样的处理。通常,在使用无机材料来进行该处理(黑色涂装)的情况下,被称为黑陶瓷(黒セラ)(专利文献 2)。但是,需要在高温下进行固化处理,所以多使用将黑色的色素分散/溶解了的涂料来形成。PDP 正面滤色器的玻璃板预先在背面被实施了黑色涂装。因此,即使为了擦除污渍和灰尘而对表面进行多次擦拭,黑色涂装的部分也不会剥离。另外,表面被形成在平坦性高的玻璃板之下,所以视认面方向的黑色涂装自身的平坦性也高。在像素区域中,由于表面为平坦性高的玻璃板,所以得到黑色涂装部分和像素区域的一体感而美观性也优良。

专利文献 1: 日本特开平 11-174417 号公报

专利文献 2: 日本特开 2000-340985 号公报

但是,在将液晶电视的壳体和保护板进行结合时,将保护板的背面和壳体固定。这是由于如果将液晶面板和壳体固定,则有可能使液晶层的空隙距离发生紊乱。

但是,如果黑色涂装在背面,则保护板的与壳体固定的部分成为黑色涂装形成部分。在固定方法为基于粘结的情况下,作为涂装部分的黑色涂装部分有可能发生剥离。即使在 32 英寸时,保护板、以及透明的有机物介质、液晶面板合起来的重量也达几公斤,所以如果与涂装面粘结,则由于上述重量,粘接面有可能与涂装一起剥离。即使代替粘结而设置若干联接器(coupler),但为了固定这些联接器而在黑色涂装中需要粘结部分,存在黑色涂装剥离的危险。

另外,在透明的有机物介质的前驱体为光固化性的液体的情况下,由于固化所需的光被黑色涂装所遮断,所以在黑色涂装之下未固化,其结果,还存在未固化物从框架泄漏的危险。

另外,在使用分散/溶解有黑色的色素的涂料来形成黑色涂装时,也有可能发生因透明的有机物介质的前体引起的黑色涂装的膨润、溶

解等。

假设在表面形成了黑色涂装的情况下,可以在形成透明的有机物介质层之后进行涂装,所以可以消除由于光固化的阻碍、电视壳体与保护板的粘结所引起的黑色涂装的剥离问题。但是,由于在表面存在黑色涂装,所以在为了擦拭污渍和灰尘而多次擦拭表面的情况下,黑色涂装的部分有可能剥离。另外,由于黑色涂装的平坦性低,所以成为无光泽的黑色。因此,反射的状态与平坦的玻璃板成为表面的像素区域不同,所以黑色涂装部分与像素区域缺乏整体感,也降低了美观性。

发明内容

本发明的目的在于提供一种抑制黑色涂装的剥离且不降低美观性的液晶显示装置。

鉴于上述课题,本发明的种液晶显示装置具有:在一对基板间夹有液晶层的液晶面板;夹着上述液晶面板而配置的一对偏振片;对于上述一对偏振片的一方偏振片,在配置有上述液晶面板的一侧的相反一侧形成的有机物介质层;对于上述有机物介质层,在配置有上述液晶面板的一侧的相反一侧形成的保护板;以及对于上述保护板,在配置有上述有机物介质层的一侧的相反一侧、并且在非图像显示区域上形成的黑色着色层。

另外,对于液晶面板,在配置有保护板的一侧的相反一侧配置、且具有对液晶面板照射光的光源的背光源。

另外,该黑色着色层形成在上述保护板上的四个边的边缘部分。

另外,具有对于保护板在配置有有机物介质层的一侧的相反一侧形成的防眩层。

根据本发明可以提供抑制黑色涂装的剥离且不降低美观性的液晶显示装置。

附图说明

图 1 是示出本发明的液晶显示装置的一个实施例的剖面示意图。

图 2 是示出本发明的液晶显示装置的另一个实施例的剖面示意图。

图 3 是示出本发明的液晶显示装置的另一个实施例的剖面示意图。

图 4 是防眩膜的粘结层和黑色着色层的厚度的说明图。

图 5 是示出本发明的液晶显示装置的另一个实施例的剖面示意图。

图 6 是示出本发明的液晶显示装置的另一个实施例的剖面示意图。

图 7 是防眩层和黑色着色层的厚度的说明图。

图 8 是示出本发明的液晶显示装置的另一个实施例的剖面示意图。

图 9 是说明本发明的液晶显示装置的粘结层的一个形状的图。

附图标记说明

1: 保护板; 2: 液晶面板; 3: 正面侧偏振片; 4: 背面层偏振片;
5: 扩散片; 6: 棱镜片; 7: 扩散板; 8: 荧光管; 9: 反射层; 10:
透明的有机物介质层; 11: 框架; 12: 防眩层; 13、16: 粘结层; 14:
黑色着色层; 15: 液晶模块的壳体; 17: 液晶面板和液晶模块的锁扣;
18: 电源、调谐器、放大器等的基板; 19: 液晶显示装置的壳体; 20:
液晶模块壳体和液晶显示装置的壳体的锁扣; 21: 气泡; 22: 液晶模
块兼液晶显示装置的壳体; 23: 后盖

具体实施方式

参照附图对本发明的实施方式进行说明。

另外, 在本发明中, 透明的有机介质被规定为: 树脂的片、或者透明的有机物介质的前体在向液晶面板中滴下时为液体、且在保护板隔着透明的有机物介质与液晶面板接触之后通过光、热、湿度等外部

刺激而固化的树脂。具体而言,可以举出加入了促进通过热等而固化的固化剂的甲基丙烯酸甲酯、甲基丙烯酸乙酯、甲基丙烯酸丙酯、甲基丙烯酸异丙酯、甲基丙烯酸丁酯、甲基丙烯酸异丁酯、甲基丙烯酸正己酯、甲基丙烯酸辛酯、甲基丙烯酸 2-乙基己酯、甲基丙烯酸癸酯、甲基丙烯酸十二酯、丙烯酸甲酯、丙烯酸乙酯、丙烯酸丙酯、丙烯酸异丙酯、丙烯酸丁酯、丙烯酸异丁酯、丙烯酸己酯、丙烯酸辛酯、丙烯酸 2-乙基己酯、丙烯酸癸酯、丙烯酸十二酯等。通过将这些单独使用或使用多种而形成透明的有机物介质层。另外,也可以通过使这些与其他的预聚物、单体的共聚作用来形成透明的有机物介质层。作为所使用的预聚物可以举出聚丙烯酸、聚乙烯醇、聚烯丙基胺等。另外,作为单体可以举出在分子内具有氢氧基的乙二醇、丙二醇、二乙二醇、1,3-二羟基环丁烷、1,4-二羟基环己烷、1,5-二羟基环辛烷等、在末端具有缩水甘油基的乙二醇-缩水甘油醚、乙二醇二缩水甘油醚等。

(概要)

根据图 1 对本发明的液晶显示装置的概要进行说明。

液晶面板 2 具有一对透明的基板(正面侧、背面侧面板玻璃)、夹在该一对基板间的液晶层、用于对该液晶层施加电场的电极结构(像素电极、公共电极等)、各种绝缘膜、取向膜、以及对像素产生与液晶层的明暗对应的颜色的滤色片,在正面侧面板玻璃、背面侧面板玻璃上分别贴付有仅使一个方向的光通过的、夹着液晶面板 2 而配置的一对偏振片(正面侧偏振片 3 和背面侧偏振片 4)。

在将液晶面板的正面侧设为图像显示面的情况下,在具有对液晶面板 2 照射光的荧光管 8 等光源的背光源侧、即液晶面板 2 与荧光管 8 之间,设置有背面侧偏振片 4、扩散片 5、棱镜片 6、扩散板 7 等光学部件。在图 1 中,示出了设置有 2 张扩散片 5 的例子,但也可以设置 1 张。另外,在图 1 中光源为荧光管 8,但也可以是发光二极管(LED)等光源。另外,光源成为在液晶面板的背面配置有多个的形式,但也可以是设置在两个边缘部分或一个边缘部分而经由导光板对整个面

板照射光的结构。从光源发出的光利用配置在相对于荧光管 8 等光源与配置有液晶面板 2 的一侧相反的一侧而对光进行反射的反射层 9 效率良好地向着液晶面板 2 方向照射。反射层 9 包括含有氧化镁等白色材料的树脂片、或具有含有白色材料的涂膜的片等。

液晶面板 2 的正面侧（与配置有荧光管 8 的一侧相反的一侧）配置有正面侧偏振片 3、透明的有机物介质层 10。另外，该有机物介质层对于一对偏振片中的一个偏振片形成并配置在与配置有液晶面板的一侧相反的一侧。

在本发明的图中，为在透明的有机物介质层 10 的边缘部分，即包围透明的有机物介质层 10 而设置有框架 11。液晶面板 2 的边缘部分（四边）是不显示图像的区域（图像非显示区域（未图示））。因此，优选为将框架 11 设置在液晶面板 2 的图像非显示区域，从而在图像显示时框架 11 不妨碍图像的视认。另外，如果使框架 11 的颜色为无色透明、或黑色的话，则由于看上去与偏振片的颜色（大致黑色）相同，其结果框架变得不显眼，因而是优选的。

另外，通过使用弹性高的材料作为构成透明的有机物介质层 10 的材料，可以提高对冲击的缓冲作用。作为透明的有机物介质层的弹性的范围，在利用橡胶硬度测定的规格 JIS K 6253 以硬度计的类型 A 来进行测定时，优选为硬度 5 至硬度 30。另外，更优选为硬度 10 至硬度 30。在小于硬度 5 的情况下，如果在 50~70℃ 的高温下在带有保护板 1 的液晶显示装置中长期放置，则保护板 1 有可能稍微错开。另外，如果超过硬度 30，则存在对冲击的缓冲效果降低的倾向。

另外，在使用作为液体的透明的有机物介质的前体来制作透明的有机物介质层 10 时需要框架 11，但在透明的有机物介质层 10 为树脂的片的情况下无需框架 11。

在透明的有机物介质层 10 的正面（相对于透明的有机物介质层 10 在配置有液晶面板 2 一侧的相反一侧）粘结保护板 1。保护板 1 包括玻璃、或在可视区域不具有吸收的、目视时为透明的树脂（丙烯酸树脂、聚碳酸酯树脂、聚对苯二甲酸乙二酯树脂、环烯烃类树脂等）。

保护板 1 越薄，则作为液晶显示装置的重量可以越小；但在保护板 1 厚时，具有图像显示面的耐冲击性变高的倾向。另外，如果使用了硬度高的玻璃，则在擦拭污渍时等，不易对保护板造成损伤。但是，由于玻璃的比重大致为树脂的 2 倍，所以如果以相同厚度的保护板 1 来比较，则与树脂相比，在使用玻璃时，液晶显示装置的重量增大。

在保护板 1 的正面(相对于保护板 1 在配置有透明的有机物介质层 10 的一侧相反的一侧)设置有防眩膜(防眩层 12 和防眩膜的粘结层 13)、黑色着色层 14。此处，防眩层 12 隔着粘结层 13 与保护板 1 粘结。

另外，该黑色着色层 14 形成在保护板 1 上的边缘部分四边的与非图像显示区域对应的部分上。

另外，在图 1 中，在保护板 1 正面设置有防眩膜，但也可以是设置有抗反射膜来代替该防眩膜的结构。即，也可以与防眩膜同样地，对于保护板 1 在配置有透明的有机物介质层 10 一侧的相反一侧设置抗反射膜。另外，抗反射膜优选具有膜基体材料、粘结层、抗反射膜，膜基体材料优选为负折射小的三醋酸纤维等。

黑色着色层 14 是利用在树脂中含有黑色色素的皮膜、或具有黑色无机物的膜等来形成的。

液晶模块的壳体 15 保持着粘结有保护板 1 的液晶面板 2、光源以及光学部件。在图 1 中，液晶面板 2 经由保护板 1 与液晶模块的壳体 15 之间的粘结层 16 而被固定，但固定方法没有特别限定，只要是可以固定的部件、固定部件(粘结部件)即可，还可以如图 2 所示使用液晶面板 2 与液晶模块的锁扣 17 来固定。

在图 1 中，在液晶模块的壳体 15 上，安装有电源、调谐器、放大器等基板 18，但这些也可以安装在液晶显示装置的壳体 19 上。在图 1 中，液晶模块，通过液晶模块的壳体 15 与液晶显示装置的壳体 19 的锁扣 20 而被固定在液晶显示装置的壳体 19 上，但固定方法没有特别限定，也可以通过粘过来固定。

(第 1 实施方式)

接下来,使用图 1 对第 1 实施方式进行说明。在本发明的液晶显示装置中,通过在保护板 1 表面的四边的边缘部分设置黑色着色层 14,可以掩盖粘结层 16 和框架 11,而仅使显示图像显示在保护板表面。在本实施例中,黑色着色层 14 和防眩膜被配置于相同平面内,而成为表面上无台阶的状态。

另外,通过在保护板 1 的上方设置防眩层 12,抑制了周围的景色映入保护板 1,而进一步提高了视认性。在本实施例中,在保护板 1 上隔着粘结层 13 设置有防眩层 12。为了同时实现确保黑色着色层 14 的厚度、和抑制显示图像区域的映入,在图 1 中,防眩膜仅贴付在保护板 1 正面的不存在黑色着色层 14 的部分。

通过如图 1 所示那样贴付防眩膜,保护板 1 变得平坦,作为液晶模块,图像显示面变得平坦。另外,通过如图 1 所示那样使液晶显示装置的壳体 19 前面与图像显示面的防眩层 12 面重合,液晶显示装置的包括图像显示面的前面的平坦性提高。

另外,图 1 示出了在保护板 1 上贴付有防眩膜的结构,但即使代替该膜而贴付抗反射膜,也得到与上述同样的效果。

(第 2 实施方式)

接下来,使用图 3 对第 2 实施方式进行说明。

通过与第 1 实施方式同样地,在保护板 1 上设置黑色着色层 14,可以掩盖粘结层 16 和框架 11,可以仅使显示图像显示在保护板 1 表面上。

另外,通过在包括黑色着色层 14 的保护板 1 正面设置防眩膜(粘结层 13、防眩层 12)、即在黑色着色层以及保护板上形成防眩层以及粘结层,消除了保护板 1 表面的接缝,具有易于使用湿抹布等来擦拭防眩层 12 的污渍的效果。另外,由于在黑色着色层 14 上设置有防眩膜,所以还具有即使反复擦拭,也可以防止黑色着色层 14 剥离的效果。

另外,图 3 示出了在保护板上贴付有防眩膜的结构,但即使代替该膜而贴付抗反射膜,也得到与上述同样的效果。

(第3实施方式)

接下来,使用图4对第3实施方式进行说明。

在防眩膜的粘结层13薄的情况下,在贴付到保护板1之后,如果经过一些时间,则有时在黑色着色层14的边缘部分附近会发生气泡21。该气泡产生在图像显示区域,所以存在降低图像的视认性的问题。图4(1)示出该状态。

经过研究,发现防眩膜的粘结层13越薄且黑色着色层越厚,则越易于产生气泡21。另外,发现在设防眩膜的粘结层13的厚度为 T ,且黑色着色层的厚度为 t 的情况下,如果如后述那样为 $2t < T$,则可以抑制气泡21的发生。因此,通过设为图4(2)所示的结构(满足 $2t < T$ 的结构),可以抑制在黑色着色层14的边缘部分附近产生气泡21。

防眩膜的粘结层13由于柔软性高,所以在存在台阶的表面贴付时沿着该台阶而发生变形。但是,如果台阶大于粘结层,则无法完全沿着台阶而在该部分产生气泡。通过使防眩膜的粘结层13加厚为仅沿着作为保护板1表面的台阶的黑色着色层14,其结果是不会产生气泡21。

在表1中,示出在改变黑色着色层的厚度和防眩膜的粘结层13的厚度时,有无产生气泡21。

【表 1】

改变黑色着色层的厚度和防眩膜的粘结层的厚度时,黑色着色层边缘部分的气泡产生状况。

黑色着色层的厚度 (μm)	防眩膜的粘结层的厚度 (μm)	有无产生气泡
4	5	有
4	8	有
4	9	无
4	11	无
4	13	无
5	5	有
5	8	有
5	9	有
5	11	无
5	13	无
9	8	有
9	11	有
9	18	有
9	20	无
9	25	无
17	18	有
17	25	有
17	30	有
17	35	无
17	40	无

根据该结果,可知为了成为不产生气泡 21 的结构,在设防眩膜的粘结层 13 的厚度为 T ,且黑色着色层 14 的厚度为 t 的情况下,需要设为 $2t < T$ 。

另外,图 3 示出了在保护板 1 上贴付有防眩膜的结构,但即使代替该膜而贴付抗反射膜,也得到与上述同样的效果。

(第4实施方式)

接下来,使用图5对第4实施方式进行说明。

通过与第1实施方式同样地,在保护板1上设置黑色着色层14,可以掩盖粘结层16和框架11,而可以仅使显示图像显示在保护板1表面。

另外,通过在除黑色着色层14以外的保护板1表面上直接设置防眩层12,保护板1表面变得平坦,作为液晶模块,图像显示面变得平坦。另外,通过如图5所示那样使液晶显示装置的壳体19前面与图像显示面的防眩层12面重叠,提高了液晶显示装置的包括图像显示面的前面的平坦性。

通过直接形成防眩层12而非防眩膜,无需膜基体材料(通常为PET制的膜基体材料)、粘结层。另外,在膜的情况下,通常在贴付前,粘结层具有分离膜,在贴付前剥离,而贴付到保护板1上。因此,产生作为废弃物的分离膜。另外,还需要膜基体材料、粘结层。而通过在保护板1上直接形成,具有可以削减这些部件、废弃物的效果。

在形成防眩层12的情况下,如果考虑量产性,则优选为利用涂敷来形成。在该情况下,通过对所使用的涂料添加粒子、或者在涂敷时使用存在凹凸的滚子等在防眩层12表面设置凹凸,提高雾面效果(haze),可以提供防眩性。但是,如果雾面效果过高,则图像将变得模糊,所以需要粒子的尺寸、添加比率、表面凹凸的大小、每单位面积的频度进行控制,而调整成恰当的雾面效果。在所添加的粒子的尺寸大、或提高添加比率时,存在雾面效果变高的倾向。在显示凹凸大、或每单位面积的凹凸的频度高时,存在雾面效果变高的倾向。

(第5实施方式)

接下来,使用图6对第5实施方式进行说明。通过在包括黑色着色层14的保护板1表面设置防眩层12,消除了保护板1表面的接缝,而具有易于使用湿抹布等来擦拭防眩层12的污渍的效果。

(第6实施方式)

接下来，使用图 7 对第 6 实施方式进行说明。

在防眩层 12 薄的情况下，成为黑色着色层 14 的边缘部分从保护板 1 的面陡峭地突出的状态。因此，在使用抹布等来擦拭显示区域的污渍时，有可能附带地对防眩层 12 造成损伤。图 7(1) 示出该状态。

经过研究，发现防眩层 12 越薄且黑色着色层 14 越厚，则上述的问题变得越显著。另外，在设防眩层 12 的厚度为 D ，且黑色着色层 14 的厚度为 t 的情况下，如果如后述那样为 $2t < D$ ，则如图 7(2) 所示，位于黑色着色层 14 上的防眩层 12 缓慢地突出，所以在使用抹布等来擦拭显示区域时，可以不感觉到抬高的应力地进行擦拭。

在表 2 中，示出在改变黑色着色层 14 的厚度和防眩层 12 的厚度时的图 7 的 L 值以及 L/t 的值。

【表 2】

改变了黑色着色层的厚度 (t) 和防眩层的厚度时 L 、以及 L/t 的值。

黑色着色层的厚度 (μm)	防眩层的厚度 (μm)	L (μm)	L/t
4	5	5	1.25
4	8	10	2.50
4	9	16	4.00
4	11	24	6.00
9	8	6	0.67
9	11	9	1.00
9	18	22	2.44
9	20	36	4.00
9	25	54	6.00

L 是防眩层 12 受到黑色着色层 14 的厚度的影响而倾斜地形成的部分的长度。根据该结果，如果 $2t < D$ ，则仅使防眩层 12 的厚度稍微变大， L/t 的值就急剧地变大。具体而言， L/t 变为 4 以上。 L/t 变大即是指台阶急剧地变缓。为了调查是否在使用抹布来擦拭台阶的部分时感觉到抬高的应力，以样本个体数为 10 人进行了感受性试验，在

L/t 为 2.5 以下的情况下, 10 人中 9 人在使用抹布等来擦拭污渍时, 感觉到抬高的应力。但是, 如果 L/t 为 4 以上, 则 10 人中 9 人在使用抹布等来擦拭污渍时, 未感觉到抬高的应力而可以进行擦拭。由此, 可知在设防眩层 12 的厚度为 D、且黑色着色层 14 的厚度为 t 的情况下, 设为 $2t < D$, 从而在使用抹布等来擦拭显示区域时, 感觉不到抬高的应力而可以进行擦拭。另外, 即使代替防眩膜而贴付作为抗反射层的抗反射膜, 也得到与上述同样的试验结果。

(第 7 实施方式)

接下来, 使用图 8 对第 7 实施方式进行说明。

通过使用液晶模块兼液晶显示装置的壳体 22, 可以使液晶模块的壳体和液晶显示装置的壳体成为一个壳体, 所以部件的结构材料(一般为铁、SUS 等金属、FRP 等)的需要量变小, 具有实现装置的轻量化的效果。为了防止由于电源、调谐器、放大器等的基板 18 露出而引起的触电等而设置有后盖 23。液晶模块的壳体、液晶显示装置的壳体为了可以承受相当的荷重, 而要求相当的刚性, 但后盖 23 只要具有承受其本身的自重的程度的刚性即可, 所以如果从总体上考虑, 则在使液晶模块的壳体、液晶显示装置的壳体成为一个时, 部件的结构材料的需要量变小, 具有实现装置的轻量化的效果。

另外, 保护板 1、防眩层 12 等与第 2 实施方式相同, 但也可以是其他实施方式。

(第 8 实施方式)

接下来, 使用图 9 对第 8 实施方式进行说明。

如图 9 (1) 所示, 在液晶模块的壳体 15 和保护板 1 的粘结部分的厚度均匀的情况(平坦的情况)下, 如果物体碰撞到保护板 1, 则该冲击集中于粘结层 16 边缘部分中靠近保护板 1 的中心方向的部分 24。因此, 在受到强的冲击的情况下, 保护板 1 有可能从其附近破损。但是, 通过如图 9 (2) 所示那样使冲击所集中的部分的粘结层 16 变厚、即、使诸如粘结层 16 的固定部件的厚度与保护板 1 的边缘部分处相比在靠近中央部的一侧更厚, 从而使冲击施加到保护板 1 的整个

粘结部分，所以具有与图 9(1)的结构相比，保护板 1 不易破损的效果。

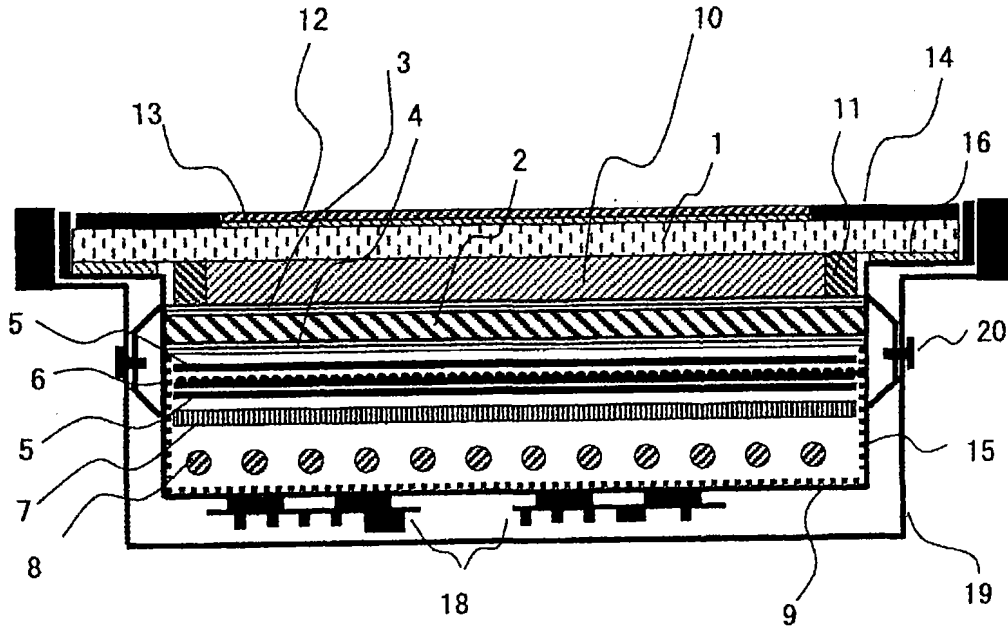


图1

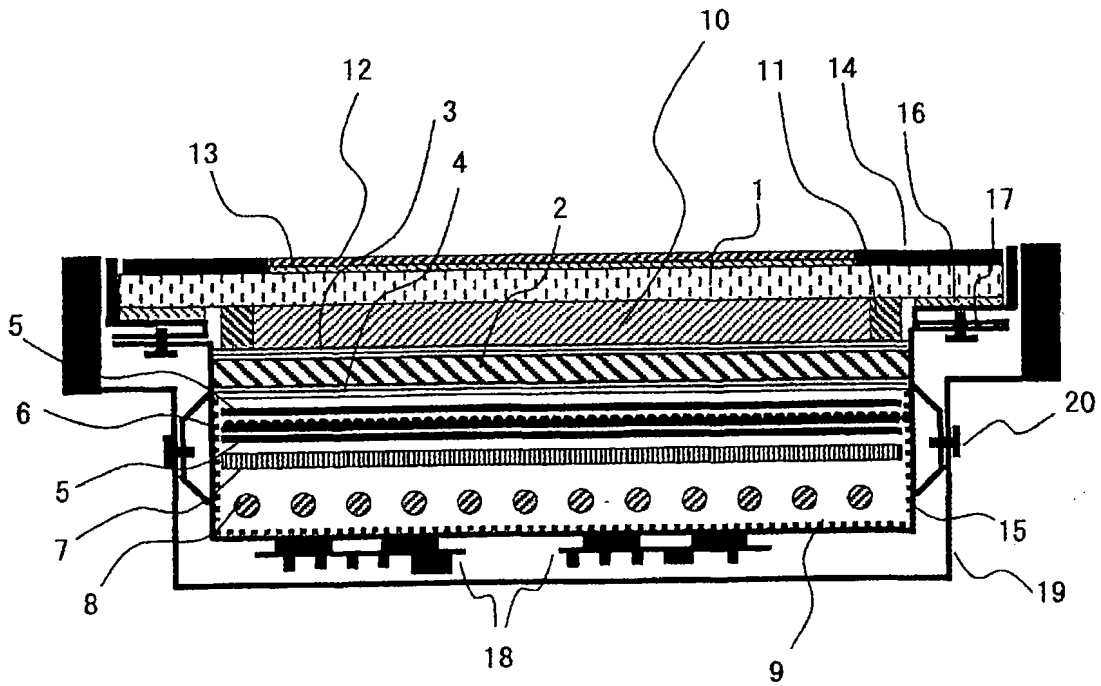


图2

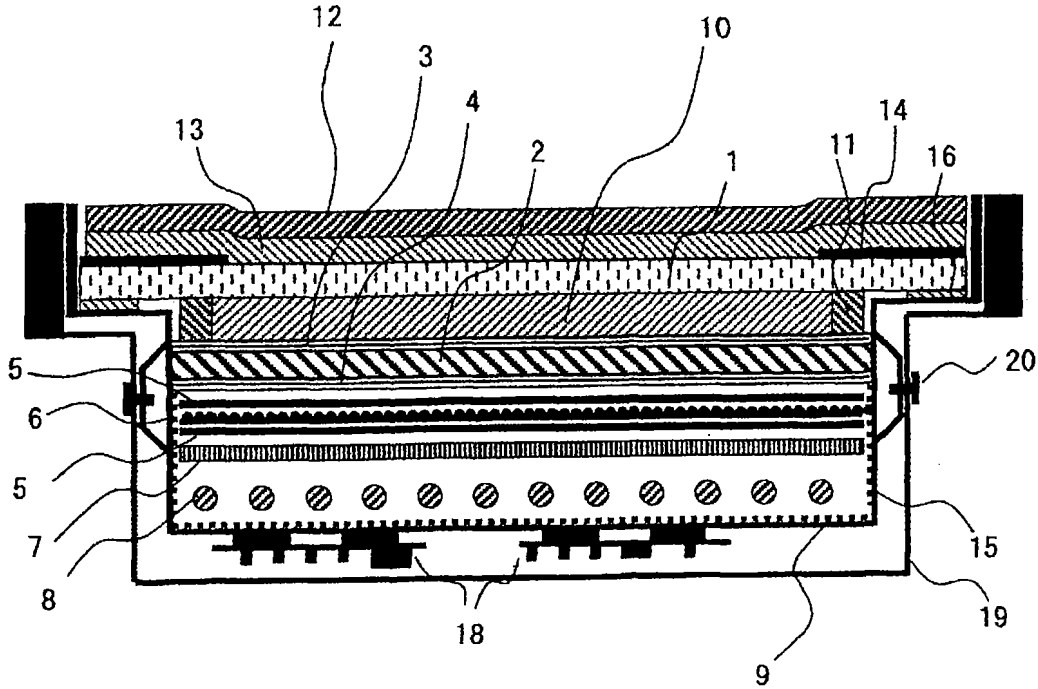
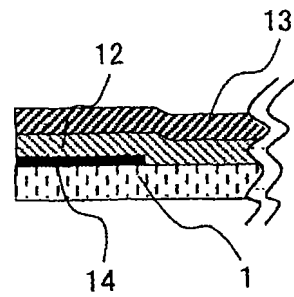
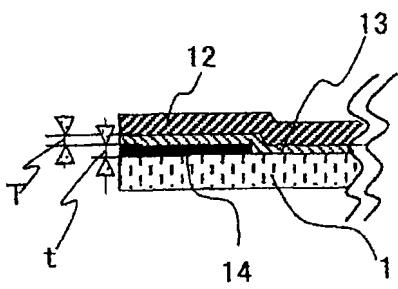


图3

(1) $2t \geq T$ 的情况

(2) $2t < T$ 的情况



经过几分钟之后

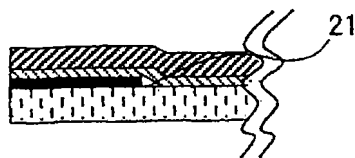


图4

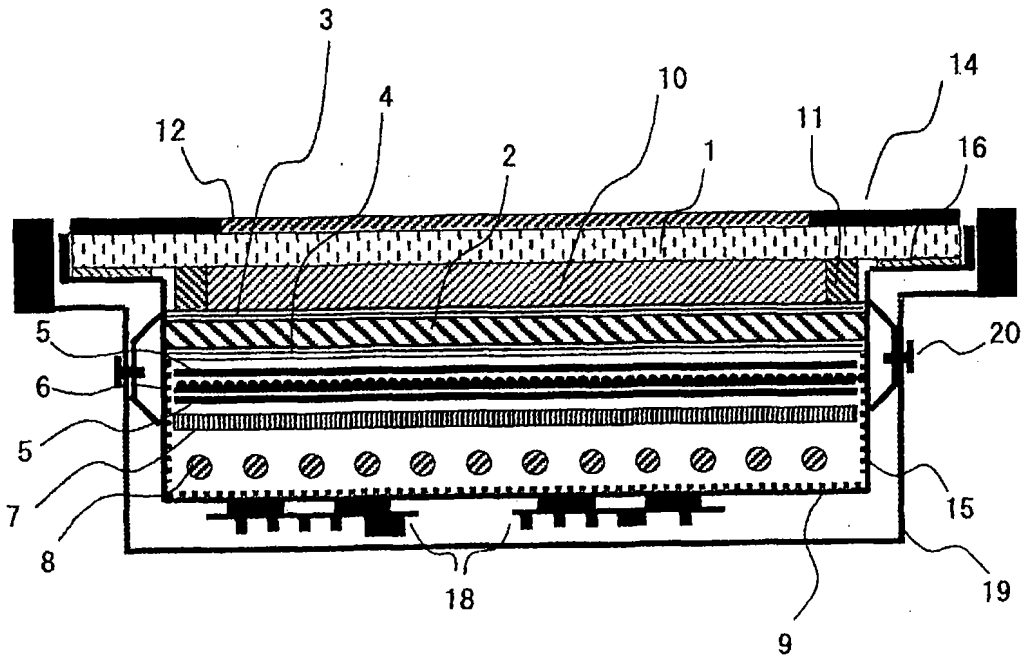


图5

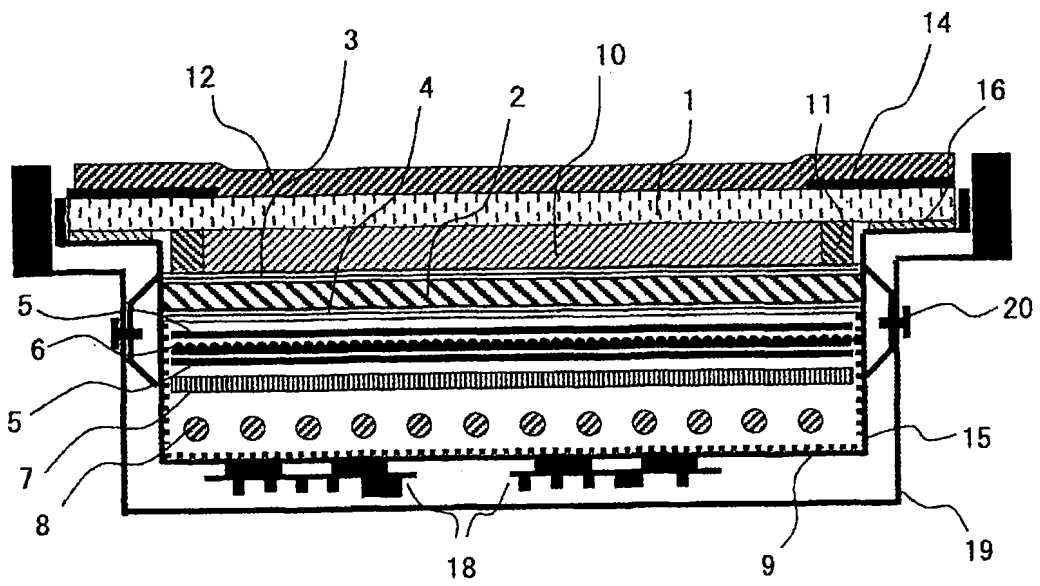


图6

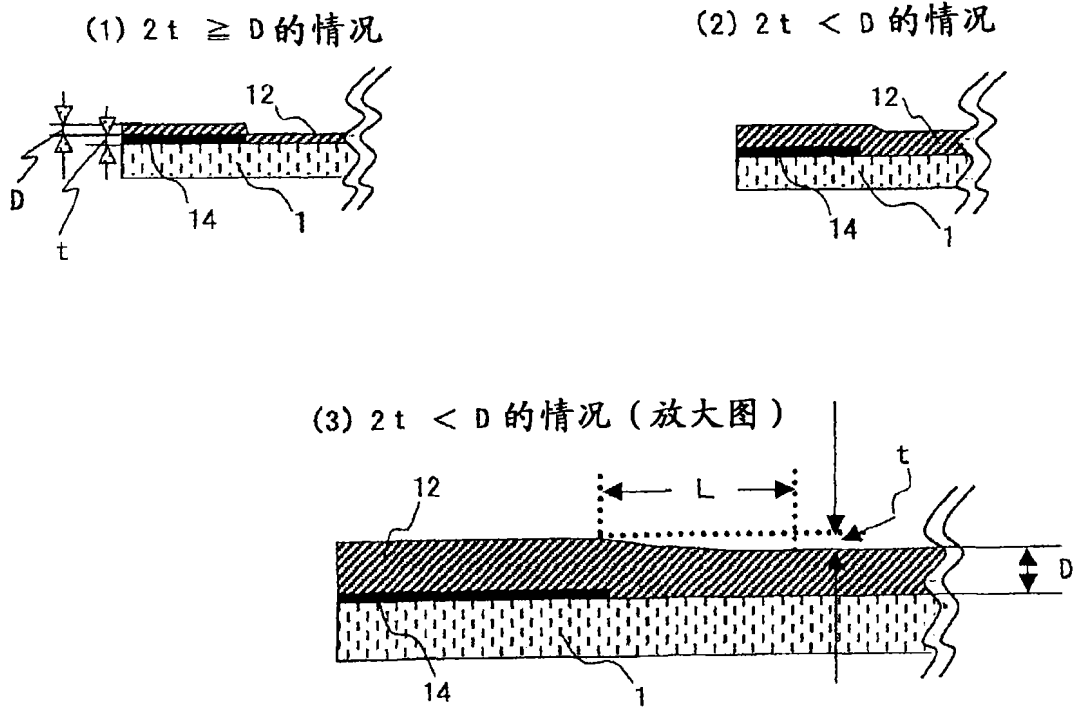


图7

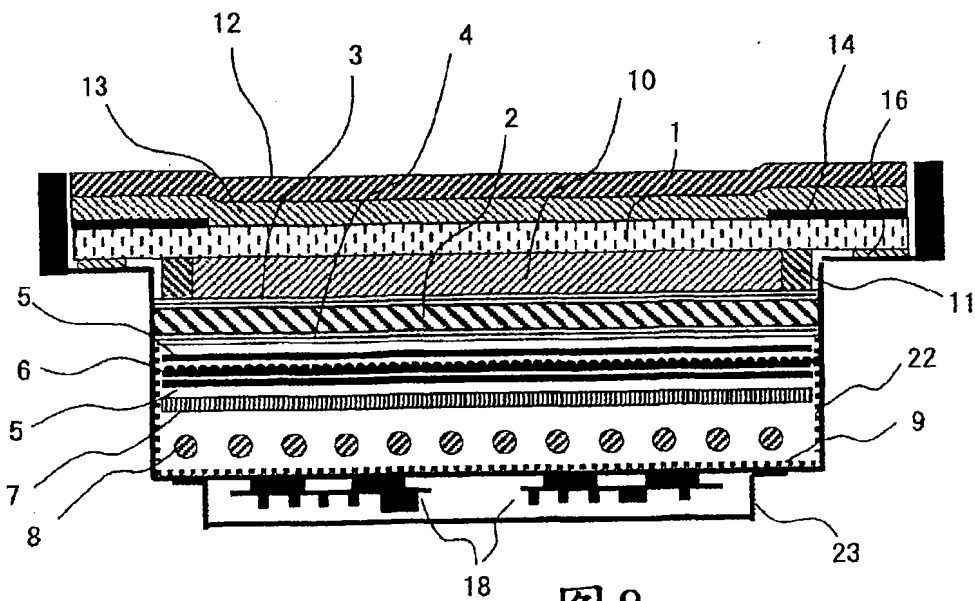
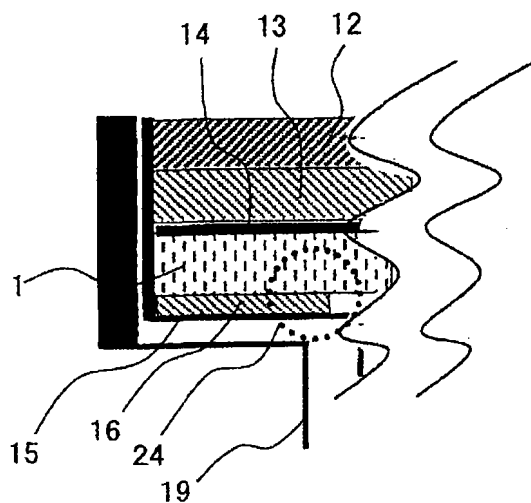


图8

(1) 粘结层为平坦的情况



(2) 粘结层越朝向液晶面板中心则越厚的情况

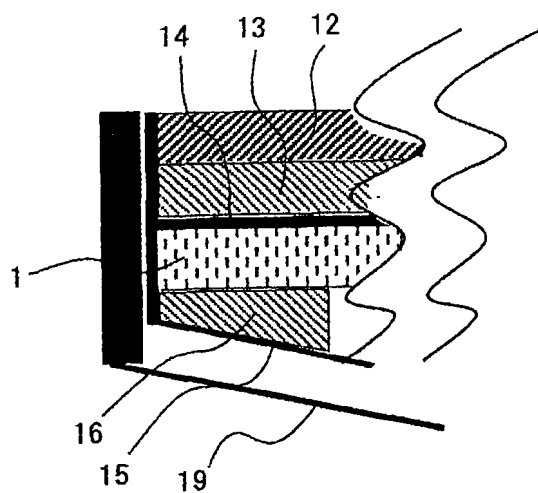


图9

专利名称(译)	液晶显示装置		
公开(公告)号	CN101398559A	公开(公告)日	2009-04-01
申请号	CN200810210644.8	申请日	2008-08-13
[标]申请(专利权)人(译)	株式会社日立显示器		
申请(专利权)人(译)	株式会社日立显示器		
当前申请(专利权)人(译)	株式会社日立显示器		
[标]发明人	佐佐木洋 杉林真己子 富冈安 近藤克己		
发明人	佐佐木洋 杉林真己子 富冈安 近藤克己		
IPC分类号	G02F1/1333 G02F1/1335		
CPC分类号	G02F2201/503 G02F1/133308 G02F1/133502 G02F2001/133311		
代理人(译)	郭放		
优先权	2007252969 2007-09-28 JP		
其他公开文献	CN101398559B		
外部链接	Espacenet SIPO		

摘要(译)

本发明提供一种液晶显示装置，在带有保护板的液晶显示装置中，提出了防止擦拭液晶显示装置的保护板上的污渍和灰尘时的保护板边缘部分的黑色涂装剥离、且不降低美观性的构造/结构。具有：形成在液晶面板上方的透明的保护板；夹着液晶面板的两面的一对偏振片；在保护板与液晶面板之间透明的有机物的介质层；对于保护板在配置有透明的有机物介质层的一侧的相反一侧的四边的边缘部分形成的黑色着色层；以及由对于保护板在配置有透明的有机物介质层的一侧的相反一侧形成的防眩层和粘附层构成的防眩膜。

