

[19] 中华人民共和国国家知识产权局

[51] Int. Cl.
G09G 3/36 (2006.01)
G09G 3/34 (2006.01)



[12] 发明专利申请公布说明书

[21] 申请号 200810015646.1

[43] 公开日 2008年10月8日

[11] 公开号 CN 101281734A

[22] 申请日 2008.3.26

[21] 申请号 200810015646.1

[71] 申请人 青岛海信电器股份有限公司

地址 266100 山东省青岛市崂山区株洲路151号

[72] 发明人 刘卫东 乔明胜 陈兴锋 黄国鹏

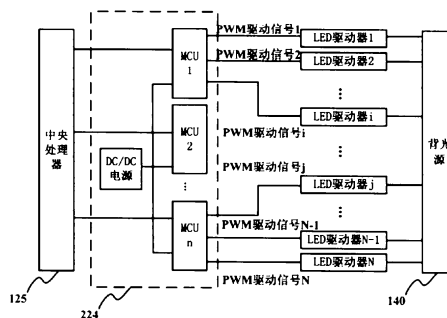
权利要求书2页 说明书6页 附图2页

[54] 发明名称

液晶显示装置

[57] 摘要

本发明提供了一种液晶显示装置，包括图像输入接口、图像处理装置、液晶显示屏和背光源，背光源被划分为至少两个背光源分区，每个背光源分区包括一个LED驱动器；图像处理装置包括图像分析单元、分区单元、背光源驱动器以及中央处理器；背光源驱动器包括至少一个MCU，所述MCU为所驱动的LED驱动器分配一个数据寄存器和一个寄存器地址，中央处理器根据MCU的寄存器地址，将每个背光源分区的背光亮度修正值写入相应的MCU的数据寄存器里面；MCU产生相应的驱动信号给相应的LED驱动器。本发明的液晶显示装置以一种串行方式控制背光源驱动器，降低了成本，减小了背光源的体积。



1、一种液晶显示装置，包括图像输入接口、图像处理装置、液晶显示屏和背光源，所述背光源被划分为至少两个背光源分区，每个背光源分区包括一个LED驱动器；所述图像处理装置包括图像分析单元、分区单元、背光源驱动器以及中央处理器；所述图像输入接口接收图像信号，分区单元根据背光源分区将图像信号划分为至少两个图像分区，图像分析单元计算出每个图像分区的典型亮度数据，中央处理器根据各个图像分区的典型亮度数据计算出每个背光源分区的背光亮度修正值，其特征在于：所述背光源驱动器包括DC/DC电源和至少一个MCU，所述MCU由所述DC/DC电源供电，驱动至少一个LED驱动器；所述MCU为所驱动的LED驱动器分配一个数据寄存器和一个寄存器地址，中央处理器根据MCU的寄存器地址，将每个背光源分区的背光亮度修正值写入相应的MCU的数据寄存器里面；MCU根据每个数据寄存器的数据，产生相应的驱动信号给相应的LED驱动器。

2、根据权利要求1所述的液晶显示装置，其特征在于：所述背光源被划分为M行N列的矩形背光源分区，所述背光源驱动器包括M个MCU，每个MCU驱动每列的N个背光源区域对应的LED驱动器。

3、根据权利要求2所述的液晶显示装置，其特征在于：当所述图像分析单元计算一行图像分区的典型亮度数据时，中央处理器将上一行背光源分区的背光亮度修正值也写入相应的MCU的数据寄存器。

4、根据权利要求1-3任一所述的液晶显示装置，其特征在于：所述中央处理器通过串行总线与所述MCU通信。

5、根据权利要求4所述的液晶显示装置，其特征在于：所述中央处理器通过IIC总线与所述MCU通信。

6、根据权利要求4所述的液晶显示装置，其特征在于：所述中央处理器通过SPI总线与所述MCU通信。

7、根据权利要求 1-3 任一所述的液晶显示装置，其特征在于：所述驱动信号为 PWM 信号。

8、根据权利要求 1-3 任一所述的液晶显示装置，其特征在于：所述驱动信号为电平信号。

9、根据权利要求 1-3 任一所述的液晶显示装置，其特征在于：所述图像分析单元、分区单元和中央处理器集成在一个 SOC 里面。

10、根据权利要求 1-3 任一所述的液晶显示装置，其特征在于：所述 LED 驱动器通过电压方式驱动。

液晶显示装置

技术领域

本发明涉及一种显示装置，更具体的涉及一种可动态调整背光亮度的液晶显示装置。

背景技术

近年来液晶显示技术得到了快速的发展，但是对比其他种类的显示技术，液晶显示在对比度和色彩饱和度方面仍有差距。

液晶显示装置（如液晶电视）的液晶屏（LCD）本身不发光，而是属于背光型显示器件，在液晶屏的背后有背光源，液晶显示装置是靠屏幕上均匀排列的细小的液晶颗粒通过“阻断”和“打开”背光源发出的光线来显示或还原画面。在初始阶段，只要液晶显示器接通电源，背光源就在工作，即使显示的画面是一幅全黑的图片，背光源也在工作。也就是说，液晶电视的背光源是永远在发光的。由于液晶的透光率极低，要使液晶电视的亮度达到足以完美显示画面的程度，背光源的亮度就要非常高，这样不仅会缩短液晶显示装置的背光源的使用寿命，而且容易使观看者的眼睛变得疲劳；而如果降低背光源的亮度，则会降低所显示图像的对比度和色彩饱和度。

背光调节技术的出现和发展在一定程度上解决这一问题，利用背光调节技术可以根据画面内容动态调整背光源，具体的方法是设置背光源动态点亮电路系统（一般采用可编程逻辑器件、以及多个硬件设备），根据画面内容对背光源进行控制、调节背光亮度，一方面保证图像的对比度和色彩饱和度，另一方面延长背光源的使用寿命。

做为背光调节技术的一种改进，一种将背光源划分为多个区域，对背光源不同区域分别进行背光调整的技术也开始出现。这种技术根据背光源的分区对

应的图像对背光源的亮度进行调整，这种技术在很大程度上提高了液晶显示的质量，而且在一般情况下分区越多，其显示效果就越好。然而过多的背光源分区会使得背光源的控制变得困难起来，同时随着分区的增多，背光源部分的控制器件也越来越多，这不仅大量的增加了背光源的成本，而且也使得背光源的体积变大。因此，本领域需要一种方便的背光源控制方法来解决这一问题。

发明内容

为了解决上述问题，本发明提供了一种液晶显示装置，通过串行的方法来控制背光源的各个区域，解决了现有技术中存在的问题。

具体的，本发明的液晶显示装置包括图像输入接口、图像处理装置、液晶显示屏和背光源，所述背光源被划分为至少两个背光源分区，每个背光源分区包括一个LED驱动器；所述图像处理装置包括图像分析单元、分区单元、背光源驱动器以及中央处理器；所述图像输入接口接收图像信号，分区单元根据背光源分区将图像信号划分为至少两个图像分区，图像分析单元计算出每个图像分区的典型亮度数据，中央处理器根据各个图像分区的典型亮度数据计算出每个背光源分区的背光亮度修正值；所述背光源驱动器包括DC/DC电源和至少一个MCU，所述MCU由所述DC/DC电源供电，驱动至少一个LED驱动器；所述MCU为所驱动的LED驱动器分配一个数据寄存器和一个寄存器地址，中央处理器根据MCU的寄存器地址，将每个背光源分区的背光亮度修正值写入相应的MCU的数据寄存器里面；MCU根据每个数据寄存器的数据，产生相应的驱动信号给相应的LED驱动器。

所述背光源被划分为M行N列的矩形背光源分区，所述背光源驱动器包括M个MCU，每个MCU驱动每列的N个背光源区域对应的LED驱动器。

当所述图像分析单元计算一行图像分区的典型亮度数据时，中央处理器将上一行背光源分区的背光亮度修正值也入相应的MCU的数据寄存器。

所述中央处理器通过串行总线与所述MCU通信，包括IIC总线和SPI总线。
所述驱动信号为PWM信号或电平信号。

所述图像分析单元、分区单元和中央处理器集成在一个 SOC 里面。

所述 LED 驱动器通过电压方式驱动。

本发明的液晶显示装置以一种串行方式控制背光源驱动器，减少了前端控制器件与驱动器件之间数据线总数，减少了被光源器件的总数，降低了成本，同时也减小了背光源的体积。

附图说明

图 1 所示为一个液晶电视的示意图。

图 2 所示为电视机 100 的原理图。

图 3 所示为电视机 100 的背光源控制器的原理图。

图 4 所示为本发明的液晶显示装置的背光源控制器的实施例的示意图。

具体实施方式

为了使本技术领域的人员更好地理解本发明方案，并使本发明的上述目的、特征和优点能够更加明显易懂，下面以液晶电视为例，结合附图和具体实施方式对本发明作进一步详细的说明。

图 1 所示为一个液晶电视的示意图。如图所示，电视机 100 包括液晶显示屏 130。图 2 所示为电视机 100 的原理图。如图所示，电视机 100 包括图像输入接口 110、图像处理装置 120、液晶显示屏 130 和背光源 140。所述图像处理装置 120 包括图像分析单元 121、分区单元 122、液晶接口单元 123、背光源驱动器 124 以及中央处理器 125。所述图像处理装置 120 可以由多个分立器件组成，也可以为一体式结构，集成在一块芯片上，例如集成在一块 SOC 里面。所述背光源 140 被划分为若干个背光源分区。

图像输入接口 110 接收图像信号，并将其传送给图像处理装置 120。这里的图像信号可以是数字信号，也可以是模拟信号，例如 RGB 信号、CVBS 信号、S-video 信号等等。如果是模拟信号，图像输入接口 110 首先会对其进行模数转换，将模拟信号转换成数字信号，然后再送至图像处理装置 120。

图像处理装置 120 接收该图像信号并将其中的一路发送给分区单元 122。

分区单元 122 根据背光源 140 的背光源分区将图像划分为若干个不同的图像分区，图像分区与背光源分区一一对应。

分区之后的图像信号被输送至图像分析单元 121，图像分析单元 121 对该图像信号进行分析，计算出每个区域图像的典型亮度数据，并将计算出每个区域图像的典型亮度数据发送给中央处理器 125。中央处理器 125 同样根据各个区域图像的典型亮度数据以及相关数据（例如当前各背光源分区的背光亮度、前几帧图像各个图像分区的典型亮度数据等等）计算出每个区域的背光亮度修正值。

在计算出当前每个区域的背光亮度修正值之后，中央处理器 125 将该背光亮度修正值发送给背光源驱动器 124 和液晶接口单元 123。

背光源驱动器 124 根据中央处理器 125 确定的每个区域的背光亮度修正值生成与该背光亮度修正值相对应的驱动信号给所述背光源 140 的相应区域，从而实现了对每个区域的背光亮度调节。

目前，背光源驱动器 124 一般通过 PWM 信号对背光源的亮度进行控制。如图 3 所示，当背光源驱动器 124 根据各个背光源分区的背光亮度修正值，产生每个背光源分区的 PWM 驱动信号给每个背光源分区的 LED 驱动器。由于 LED 驱动器同时需要驱动多个 LED 灯管，背光源驱动器 124 产生的 PWM 信号本身不能产生足够的功率，因此在每个 PWM 驱动信号都需要经过一个大功率恒流驱动器对该 PWM 驱动信号进行放大，以便相应的 LED 驱动器来驱动背光源分区的 LED 灯管。假设背光源 140 被分为 N 个背光源分区，则背光源驱动器 124 最多需要 N 个大功率恒流驱动器对其产生的 PWM 驱动信号进行放大。由于大功率恒流驱动器一般价格较高，这种驱动方法的成本显然很高，而由于 DC/DC 放大器的体积一般都比较大，这就使得背光源的体积变的比较大。

图 4 所示为本发明的液晶显示装置的背光源控制器的实施例的示意图。如图所示，背光源驱动器 224 包括了若干个微控制器 MCU (Micro control unit)，每个 MCU 都由 DC/DC 电源供电，驱动若干个 LED 驱动器，这里的每一个 LED 驱

驱动器都分别对应背光源的一个背光源分区。同时，每个 MCU 本身为每一个 LED 驱动器分配一个数据寄存器和一个地址。可以根据 MCU 的大小确定每一个 MCU 驱动的 LED 驱动器个数。

中央处理器 125 与 MCU 在硬件上通过串联方式连接,例如使用 SPI 或者 I2C 总线通信。

当图像处理装置 120 工作时，中央处理器 125 计算出每个背光源分区的背光亮亮度修正值，并通过串行通信与 MCU 进行通信，根据 MCU 的寄存器地址，将每个背光源分区的背光亮亮度修正值写入相应的 MCU 的寄存器里面。

最后，MCU 根据每个寄存器里面的数据，产生相应的驱动信号给相应的 LED 驱动器。本实施例的 MCU 本身由单独的 DC/DC 电源供电，其产生的驱动信号足够驱动相应的 LED 驱动器，因此，在 MCU 和 LED 驱动器之间不需要加入大功率恒流驱动器。

下面以背光源分区为 80 个分区为例,对本实施例的背光源驱动器 124 的工作过程加以说明。为了方便说明，这里假设所有的背光源分区都是大小相等的矩形，即将整个背光源划分为 10 行、8 列的矩阵，而背光源驱动器 124 采用 10 个 MCU，每个 MCU 驱动每列的 8 个区域的 LED 驱动器。

当电视机 100 开始工作时，图像处理装置 120 根据图像信号的场使能信号开始一场图像的数据统计,首先图像分析单元 121 对第一行 10 个图像分区的图像数据进行分析，统计出第一行每个图像分区的典型亮度数据，并将其传送给中央处理器 125，中央处理器 125 根据这些图像分区的典型亮度数据，计算出的一行 10 个背光源分区的背光亮亮度修正值。

然后图像分析单元 121 开始分析第二行的 10 个图像分区的图像数据,同时中央处理器 125 分别片选第一行的 10 个背光源分区相应的 MCU，将这些背光源分区的最佳灰度值根据其所对应的 LED 驱动器的寄存器地址写入该背光源分区所对应的 MCU 寄存器中。该背光源分区相应的 MCU 根据寄存器中的数据，产生驱动信号，通过 PWM 信号或者电平方式相应 LED 驱动器进行驱动。

以此类推，中央处理器 125 分别将每个背光源分区所对应的背光亮度修正值写入相应的寄存器当中，MCU 根据寄存器中的数据，产生相应的驱动信号对相应的 LED 驱动器进行驱动，这样就达到了动态调整背光亮度的目的。

在本实施例中，由于一个 MCU 可以驱动多个 LED 驱动器（例如 16 个），即使用一个 DC/DC 电源代替了原来的若干个 DC/DC 放大器，这就大大减少了 DC/DC 转换器的数量，不仅显著的节省了成本，同时也减小了背光源驱动器的体积。

综上所述，本发明的背光驱动方法解决了在多分区情况下多个 LED 驱动器的控制问题。使液晶显示装置以一种串行方式控制背光源驱动器，减少了前端控制器件与驱动器件之间数据线总数，减少了被光源器件的总数，降低了成本，同时也减小了背光源的体积，降低了因数据线过多而引起的导线间的干扰。

当然，上述说明并非是对本发明的限制，本发明也并不仅限于上述举例，本技术领域的普通技术人员在本发明的实质范围内所做出的变化、改型、添加或替换，也应属于本发明的保护范围。

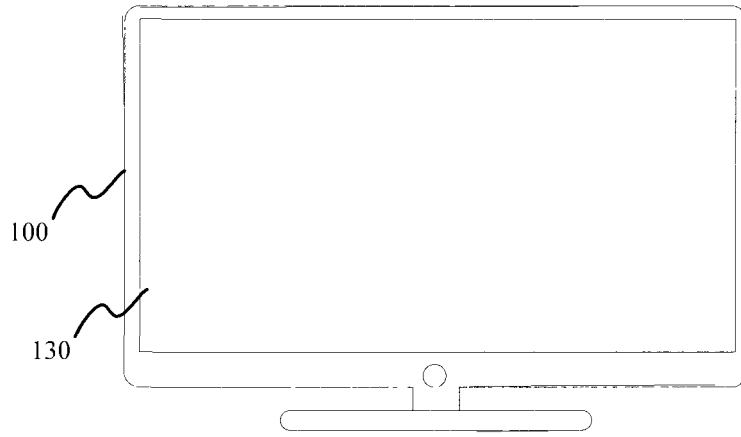


图 1

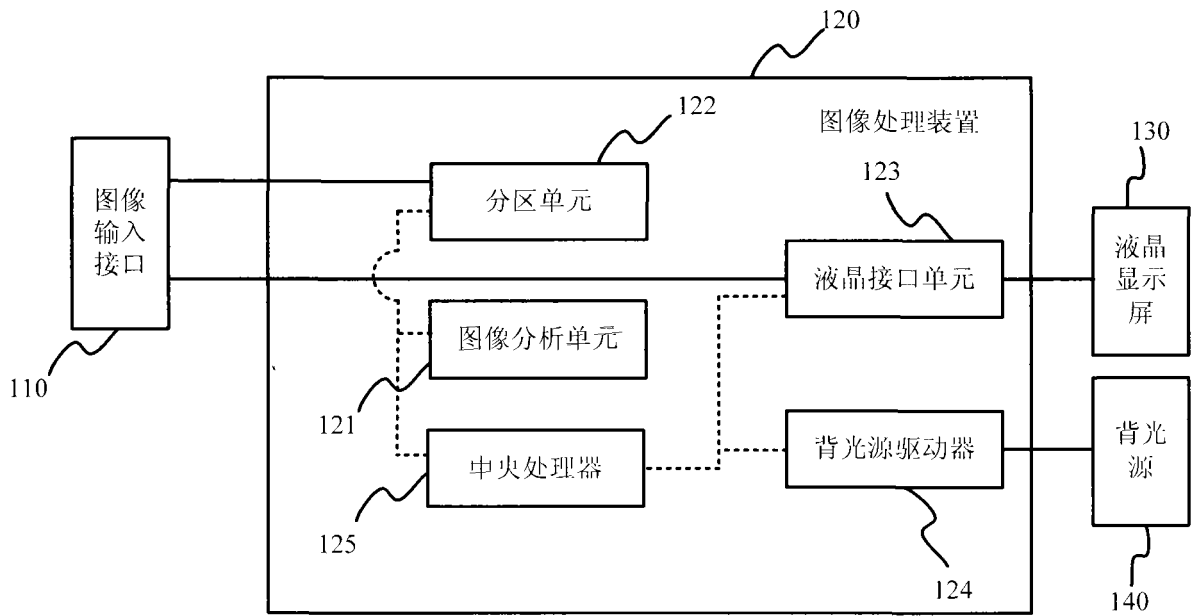


图 2

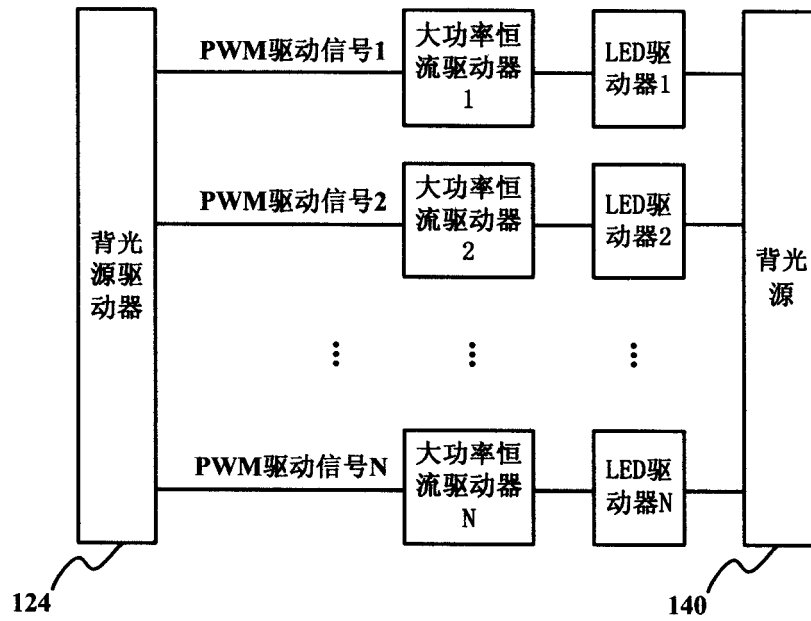


图 3

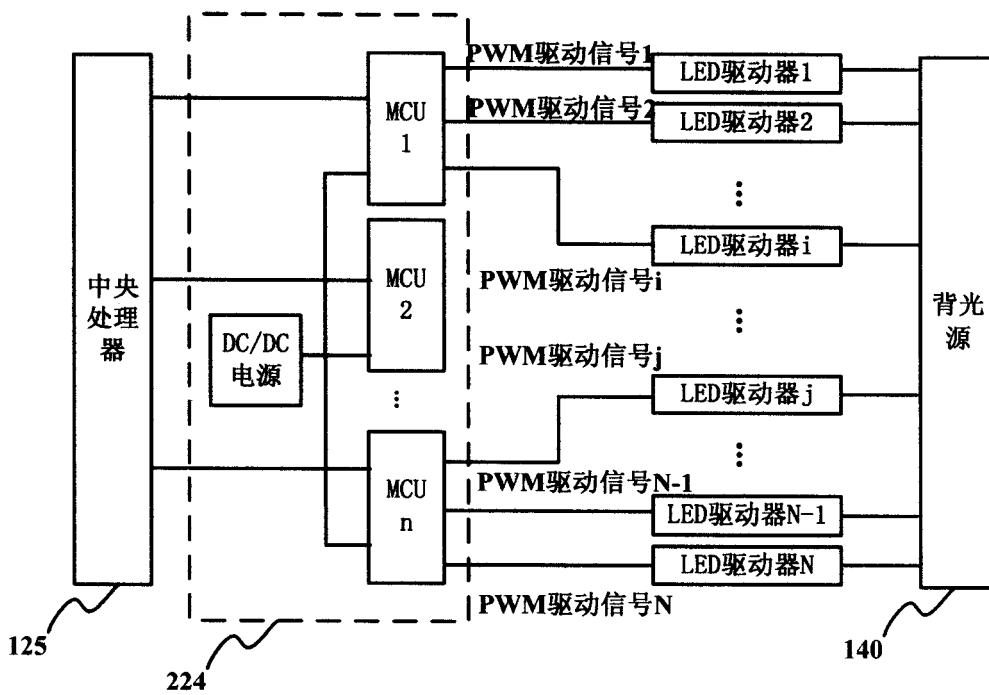


图 4

专利名称(译)	液晶显示装置		
公开(公告)号	CN101281734A	公开(公告)日	2008-10-08
申请号	CN200810015646.1	申请日	2008-03-26
申请(专利权)人(译)	青岛海信电器股份有限公司		
当前申请(专利权)人(译)	青岛海信电器股份有限公司		
[标]发明人	刘卫东 乔明胜 陈兴锋 黄国鹏		
发明人	刘卫东 乔明胜 陈兴锋 黄国鹏		
IPC分类号	G09G3/36 G09G3/34		
其他公开文献	CN100583229C		
外部链接	Espacenet SIPO		

摘要(译)

本发明提供了一种液晶显示装置，包括图像输入接口、图像处理装置、液晶显示屏和背光源，背光源被划分为至少两个背光源分区，每个背光源分区包括一个LED驱动器；图像处理装置包括图像分析单元、分区单元、背光源驱动器以及中央处理器；背光源驱动器包括至少一个MCU，所述MCU为所驱动的LED驱动器分配一个数据寄存器和一个寄存器地址，中央处理器根据MCU的寄存器地址，将每个背光源分区的背光亮度修正值写入相应的MCU的数据寄存器里面；MCU产生相应的驱动信号给相应的LED驱动器。本发明的液晶显示装置以一种串行方式控制背光源驱动器，降低了成本，减小了背光源的体积。

