



(12) 发明专利

(10) 授权公告号 CN 101206323 B

(45) 授权公告日 2011.06.15

(21) 申请号 200710180276.2

CN 1734322 A, 2006.02.15, 全文.

(22) 申请日 2007.10.16

CN 1750101 A, 2006.03.22, 全文.

(30) 优先权数据

CN 1825176 A, 2006.08.30, 全文.

133053/06 2006.12.22 KR

CN 1873489 A, 2006.12.06, 全文.

(73) 专利权人 三星电子株式会社

审查员 范保虎

地址 韩国京畿道

(72) 发明人 南僊佑

(74) 专利代理机构 北京市柳沈律师事务所

11105

代理人 邵亚丽

(51) Int. Cl.

G02F 1/133 (2006.01)

G02F 1/13 (2006.01)

G01R 31/00 (2006.01)

(56) 对比文件

JP 特开平 11-186516 A, 1999.07.09, 全文.

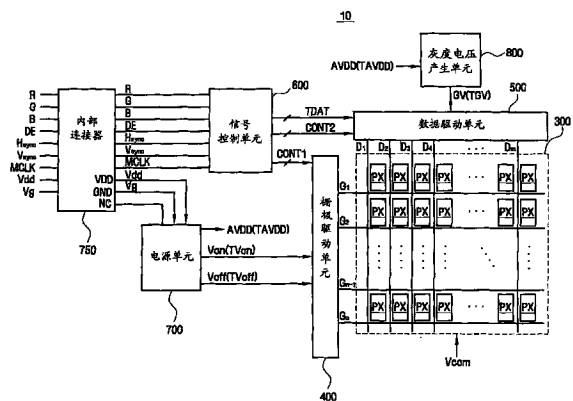
权利要求书 2 页 说明书 10 页 附图 6 页

(54) 发明名称

液晶显示器、连接器以及测试所述液晶显示器的方法

(57) 摘要

一种自己产生用于高压强度测试的高压的液晶显示器、用于测试该液晶显示器的连接器和测试该液晶显示器的方法,所述液晶显示器包括:具有无连接引脚、地引脚和从外部来源接收电源电压的输入引脚的内部连接器;以及连接到无连接引脚和地引脚的电源单元。电源单元接收电源电压并输出栅极导通电压和栅极关断电压,根据在无连接引脚和地引脚之间是否存在电气连接来调整栅极导通电压和栅极关断电压的电平。栅极驱动单元接收栅极导通电压和栅极关断电压并输出栅极信号,并且具有多个像素的液晶面板接收栅极信号并响应于栅极信号显示图像。



1. 一种液晶显示器,包括:

内部连接器,包含输入引脚、无连接引脚和地引脚,该输入引脚从外部来源接收电源电压;

连接到所述无连接引脚和地引脚的电源单元,该电源单元接收电源电压并输出栅极导通电压和栅极关断电压,根据在所述无连接引脚和地引脚之间存在电气连接还是断路来调整所述栅极导通电压和栅极关断电压的电平;

栅极驱动单元,它接收所述栅极导通电压和栅极关断电压,并输出栅极信号;以及液晶面板,包含多个像素,并且它接收所述栅极信号并根据该栅极信号显示图像,其中,所述电源单元包括:

升压部分,它将第一输入电压升压并且输出其电压电平根据反馈电压变化的驱动电压和脉冲信号;

反馈电压产生部分,它将所述驱动电压分压以产生所述反馈电压;

栅极导通电压产生部分,它通过将所述驱动电压移动所述脉冲信号的电压电平来输出所述栅极导通电压;以及

栅极关断电压产生部分,它通过将第二输入电压移动所述脉冲信号的电压电平来输出所述栅极关断电压。

2. 如权利要求 1 所述的液晶显示器,其中,当所述无连接引脚在电气上连接到所述地引脚时,所述栅极导通电压上升并且所述栅极关断电压下降。

3. 如权利要求 1 所述的液晶显示器,其中,所述液晶显示器在所述无连接引脚在电气上连接到所述地引脚时被测试。

4. 如权利要求 1 所述的液晶显示器,其中,在所述无连接引脚在电气上从所述地引脚断开,并且与当该无连接引脚在电气上连接到该地引脚时相比所述栅极导通电压更低且所述栅极关断电压更高时,液晶显示器正常操作。

5. 如权利要求 1 所述的液晶显示器,其中,当所述无连接引脚在电气上连接到所述地引脚时,所述反馈电压下降,所述栅极导通电压上升,并且所述栅极关断电压下降。

6. 如权利要求 1 所述的液晶显示器,其中,所述反馈电压产生部分包括:

连接在提供所述驱动电压的第一端子和提供所述反馈电压的第二端子之间的第一电阻器;

连接在所述第二端子和连接到所述地电压的第三端子之间的第二电阻器,以及连接在所述第二端子和无连接引脚之间的可选电阻器。

7. 如权利要求 1 所述的液晶显示器,还包括连接构件,当所述液晶显示器被测试时,所述连接构件在电气上连接所述无连接引脚和地引脚。

8. 一种测试液晶显示器的方法,所述方法包括:

提供要被测试的液晶显示器,所述液晶显示器包含:

内部连接器,包含

从外部来源接收电源电压的输入引脚,

无连接引脚,和

地引脚;以及

连接到所述无连接引脚和地引脚的电源单元,该电源单元接收电源电压并输出栅极导

通电压和栅极关断电压,根据在所述无连接引脚和地引脚之间存在电气连接还是断路来调整所述栅极导通电压和栅极关断电压的电平;以及

在电气上连接所述无连接引脚和地引脚,

其中,所述电源单元包括:

升压部分,将第一输入电压升压并且输出其电压电平根据反馈电压变化的驱动电压和脉冲信号;

反馈电压产生部分,将所述驱动电压分压并产生反馈电压;

栅极导通电压产生部分,通过将所述驱动电压移动所述脉冲信号的电压电平来输出所述栅极导通电压;和

栅极关断电压产生部分,通过将第二输入电压移动所述脉冲信号的电压电平来输出所述栅极关断电压,并且

其中,所述无连接引脚和地引脚的电气连接包含导致反馈电压下降。

9. 如权利要求 8 所述的方法,其中,当所述无连接引脚在电气上连接到所述地引脚时,所述栅极导通电压上升并且所述栅极关断电压下降。

10. 如权利要求 8 所述的方法,其中,所述无连接引脚和地引脚的电气连接包含将连接器连接到所述内部连接器,所述连接器包含:

传送单元,它接收所述电源电压和地电压,并且把所接收到的电源电压和地电压传送到所述液晶显示器;以及

连接单元,它在电气上连接所述内部连接器中的所述无连接引脚和地引脚。

11. 如权利要求 8 所述的方法,其中,所述反馈电压产生部分包括:

连接在提供所述驱动电压的第一端子和提供所述反馈电压的第二端子之间的第一电阻器;

连接在所述第二端子和连接到地电压的第三端子之间的第二电阻器,以及连接在所述第二端子和所述无连接引脚之间的可选电阻器,其中,所述无连接引脚和地引脚的电气连接包含导致所述反馈电压和地电压之间的等效电阻下降。

液晶显示器、连接器以及测试所述液晶显示器的方法

技术领域

[0001] 本发明涉及液晶显示器 (“LCD”)、用于测试所述液晶显示器的连接器以及测试所述液晶显示器的方法。更具体地,本发明涉及不要求用于进行液晶显示器的高压强度测试的单独装置的液晶显示器、用于测试所述液晶显示器的连接器和测试所述液晶显示器的方法。

背景技术

[0002] LCD 包括:包含像素电极的第一显示面板,包含公共电极的第二显示面板,介于第一显示面板和第二显示面板之间的、具有介电各向异性的液晶层,驱动多条栅极线 (gate line) 的栅极驱动器,输出数据信号的数据驱动器,以及产生并输出参考灰度电压和栅极导通 / 关断 (gate-on/off) 电压的驱动器。

[0003] 在 LCD 被制造以后,它们被使用单独的测试装置测试以便检测有缺陷的 LCD。高压强度 (high voltage stress, “HVS”) 测试是用于测试 LCD 的操作的方法,其中,高于额定电压的电压被施加到 LCD。对于 HVS 测试,使用用于提供高压的单独的 HVS 测试装置,并且将 LCD 在电气上连接到 HVS 测试装置以便执行测试。

[0004] 根据常规的 HVS 测试技术,要求用于提供高压的单独的 HVS 测试装置,因而增加了 LCD 的制造成本,并且在 LCD 被制造以后要求复杂的测试过程。

发明内容

[0005] 本发明提供了一种能够自己产生用于高压强度 (“HVS”) 测试的高压的液晶显示器。

[0006] 本发明还提供了一种用于测试能够自己产生用于 HVS 测试的高压的液晶显示器的连接器。

[0007] 本发明还提供了一种测试能够自己产生用于 HVS 测试的高压的液晶显示器的方法。

[0008] 本发明的这些和其他方面、特征和优点,将在下列对本发明示范性实施例的描述中被描述,或者将会变得显而易见。

[0009] 根据本发明的示范性实施例,一种液晶显示器包括内部连接器,包括输入引脚、无连接 (no-connect, “NC”) 引脚和地引脚,输入引脚从外部来源接收电源电压。所述液晶显示器还包括连接到 NC 引脚和地引脚的电源单元。电源单元接收电源电压并输出栅极导通电压和栅极关断电压,根据在 NC 引脚和地引脚之间存在电气连接还是断路来调整栅极导通电压和栅极关断电压的电平。所述液晶显示器还包括:栅极驱动单元,它接收栅极导通电压和栅极关断电压并且输出栅极信号;以及液晶面板,它接收栅极信号并且包含多个响应于栅极信号显示图像的像素。所述电源单元包括:升压部分,它将第一输入电压升压并且输出其电压电平根据反馈电压变化的驱动电压和脉冲信号;反馈电压产生部分,它将所述驱动电压分压以产生所述反馈电压;栅极导通电压产生部分,它通过将所述驱动电压移动所

述脉冲信号的电压电平来输出所述栅极导通电压；以及栅极关断电压产生部分，它通过将第二输入电压移动所述脉冲信号的电压电平来输出所述栅极关断电压。

[0010] 当NC引脚在电气上连接到地引脚时，栅极导通电压上升并且栅极关断电压下降。

[0011] 液晶显示器在NC引脚在电气上连接到地引脚时被测试。

[0012] 在NC引脚在电气上从地引脚断开，并且与NC引脚在电气上连接到地引脚时相比栅极导通电压更低而栅极关断电压更高时，液晶显示器正常操作。

[0013] NC引脚在电气上连接到地引脚，反馈电压下降，栅极导通电压上升，并且栅极关断电压下降。

[0014] 反馈电压产生部分包括：连接在提供驱动电压的第一端子和提供反馈电压的第二端子之间的第一电阻器；以及连接在提供反馈电压的第二端子和连接到地电压的第三端子之间的第二电阻器。

[0015] 所述液晶显示器还包括连接构件，当液晶显示器被测试时，所述连接构件在电气上连接NC引脚和地引脚。

[0016] 根据本发明的另一个示范性实施例，一种用于测试液晶显示器的连接器包括：传送单元，它从外部来源接收电源电压、地电压和测试图像信号，并且把接收到的电源电压、地电压和测试图像信号传送到液晶显示器；以及连接单元，它在电气上连接接收电源电压、地电压和测试图像信号的液晶显示器的内部连接器中的NC引脚和地引脚。

[0017] 传送单元包括：接收电源电压、地电压和测试图像信号的输入端子；以及输出所接收到的电源电压、地电压和测试图像信号的输出端子。连接单元包括连接到NC引脚的第一连接端子以及连接到地引脚的第二连接端子，并且，第一连接端子在电气上连接到第二连接端子。

[0018] 当液晶显示器被测试时，连接器被连接到液晶显示器的内部连接器，并且将电源电压、地电压和测试图像信号传送到液晶显示器。

[0019] 根据本发明的又一个示范性实施例，一种测试液晶显示器的方法包括提供要被测试的液晶显示器。所述液晶显示器包括具有输入引脚、NC引脚和地引脚的内部连接器，输入引脚从外部来源接收电源电压。所述液晶显示器还包括连接到NC引脚和地引脚的电源单元，并且电源单元接收电源电压并输出栅极导通电压和栅极关断电压，根据在NC引脚和地引脚之间存在电气连接还是断路来调整栅极导通电压和栅极关断电压的电平。NC引脚在电气上连接到地引脚。其中，所述电源单元包括：升压部分，将第一输入电压升压并且输出其电压电平根据反馈电压变化的驱动电压和脉冲信号；反馈电压产生部分，将所述驱动电压分压并产生反馈电压；栅极导通电压产生部分，通过将所述驱动电压移动所述脉冲信号的电压电平来输出所述栅极导通电压；和栅极关断电压产生部分，通过将第二输入电压移动所述脉冲信号的电压电平来输出所述栅极关断电压，并且其中，所述无连接引脚和地引脚的电气连接包含导致反馈电压下降。

[0020] 当NC引脚在电气上连接到地引脚时，栅极导通电压上升并且栅极关断电压下降。

[0021] NC引脚和地引脚的电气连接包括将连接器连接到内部连接器。所述连接器包括传送单元，所述传送单元从外部来源接收电源电压、地电压和测试图像信号，并且把接收到的电源电压、地电压和测试图像信号传送到液晶显示器。所述连接器还包括连接单元，所述连接单元在电气上连接接收电源电压、地电压和测试图像信号的液晶显示器的内部连接器中

的 NC 引脚和地引脚。

[0022] 反馈电压产生部分包括：连接在提供驱动电压的第一端子和提供反馈电压的第二端子之间的第一电阻器；以及连接在提供反馈电压的第二端子和连接到地电压的第三端子之间的第二电阻器。NC 引脚和地引脚的电气连接包括导致反馈电压和地电压之间的等效电阻下降。

[0023] 通过参考附图更详细地描述本发明的示范性实施例，本发明的上述以及其他方面、特征和优点将变得更为显而易见，在附图中：

[0024] 附图说明

[0025] 图 1 是根据本发明的示范性实施例的液晶显示器（“LCD”）的框图；

[0026] 图 2 是根据本发明的示范性实施例的图 1 的 LCD 的一个像素的等效电路图；

[0027] 图 3 是根据本发明的示范性实施例的图 1 的 LCD 的连接器的平面图；

[0028] 图 4 是示出从根据本发明的示范性实施例的图 1 的 LCD 的电源单元提供的电压电平的图；

[0029] 图 5 是根据本发明的示范性实施例的图 1 的 LCD 的电源单元的框图；

[0030] 图 6 是根据本发明的示范性实施例的图 5 电源单元的升压部分和反馈电压产生部分的电路原理图；

[0031] 图 7 是根据本发明的示范性实施例的图 6 电源单元的升压部分的脉冲宽度调制信号发生器的框图；

[0032] 图 8 是根据本发明的示范性实施例的图 5 电源单元的栅极导通电压产生部分和栅极关断电压产生部分的电路原理图；以及

[0033] 图 9 是根据本发明的示范性实施例的用于测试 LCD 的连接器的框图。

[0034] 具体实施方式

[0035] 下面，将参考附图更全面地描述本发明，在附图中示出了本发明的示范性实施例。但是，本发明可以被用很多不同的形式具体实施，并且不应该被理解为限于这里给出的实施例。相反，提供了这些实施例以使本发明的公开将是透彻和完整的，并将向本领域普通技术人员全面地表达本发明的范围。相同的参考标记通篇指示相同的元件。

[0036] 将会理解，当元件被称为“在另一个元件上面”时，它可能直接在另一个元件上面，或者，其间可能存在居间的元件。相反，当元件被称为“直接在另一个元件上面”时，不存在居间的元件。如这里所使用的，术语“和 / 或”包括一个或更多个相关联的被列出项目的任意和全部组合。

[0037] 将会理解，尽管这里可能使用术语“第一”、“第二”、“第三”等来描述各种元件、部件、区域、层和 / 或段，但是这些元件、部件、区域、层和 / 或段不应该受这些术语限制。这些术语只被用来将一个元件、部件、区域、层或段与另一个元件、部件、区域、层或段区别。因此，下面讨论的第一元件、部件、区域、层或段可以被叫做第二元件、部件、区域、层或段，而不脱离本发明的教导。

[0038] 这里使用的术语只是出于描述具体实施例的目的，并非旨在限制本发明。如这里所用的，单数形式“一”、“该”和“所述”也包括多数形式，除非上下文中清楚地表述了相反的意思。还将理解，当在本说明书中使用时，术语“包含”或“包括”规定存在所陈述的特征、区域、整数、步骤、操作、元件和 / 或部件，但是不排除存在或添加一个或更多个其他特征、

区域、整数、步骤、操作、元件、部件和 / 或它们的组。

[0039] 此外,这里可能使用例如“下部”或“底部”和“上部”或“顶部”的相对术语来描述如附图中所示的一个元件与其他元件的关系。将会理解,相对术语旨在除了在附图中绘出的方向以外还包含设备的不同方向。例如,如果在其中一个图中的设备被翻转,则被描述为在另一个元件的“下部”侧的元件将定向在所述另一个元件的“上部”侧。因此,依赖于该图的具体方向,示范性术语“下部”可以既包含“下部”方向,也包含“上部”方向。类似地,如果在其中一个图中的设备被翻转,则被描述为在另一个元件“下面”或“以下”的元件将定向在所述另一个元件“上方”。因此,示范性术语“下面”或“以下”可以既包含上方方向,也包含下面方向。

[0040] 除非另外定义,否则这里使用的所有的术语(包括技术和科学术语)具有和本发明所属技术领域普通技术人员通常所理解的相同的含义。还将会理解,例如在通常使用的字典中定义的那些术语,应该被解释为具有符合其在相关技术和本发明公开的上下文中的含义的含义,并且将不被以理想化或过于正式的意义解释,除非这里明确地如此定义。

[0041] 这里参考截面图示描述本发明的示范性实施例,所述截面图示是本发明的理想化实施例的示意性图示。这样,例如作为制造技术和 / 或容差的结果的从图示形状的变化在预料之中。因此,本发明的实施例不应该被理解为限于这里示出的区域的特定形状,而是要包括例如由制造产生的形状上的偏差。例如,被示为或描述为平坦的区域一般可能具有不平滑的和 / 或非线性的特征。而且,被示出的锐角可以被滚圆。因此,图中示出的区域本质上是示意性的,并且它们的形状并非旨在示出区域的精确形状,也并非打算限制本发明的范围。

[0042] 现在将参考附图更全面地描述根据本发明的示范性实施例的液晶显示器(“LCD”)和测试所述液晶显示器的方法。图 1 是根据本发明的示范性实施例的 LCD 的框图,图 2 是根据本发明的示范性实施例的图 1 的 LCD 的一个像素的等效电路图,图 3 是根据本发明的示范性实施例的图 1 的 LCD 的连接器的平面图,并且图 4 是示出从根据本发明的示范性实施例的图 1 的 LCD 的电源单元提供的电压电平的图。

[0043] 这里为了清晰的目的,在 LCD 的电源单元的正常操作期间提供的电压从 LCD 的电源单元的测试操作期间提供的电压,在测试操作期间提供的电压被在圆括号中表示。例如,在这里正常施加的被指定为 V_{off} 的栅极关断电压和测试栅极关断电压 TV_{off} 将分别被表示为 V_{off} 和 Tv_{off} 。

[0044] 参考图 1,根据本发明的示范性实施例的 LCD 10 包括液晶面板组件 300、栅极驱动单元 400、数据驱动单元 500、信号控制单元 600、电源单元 700、灰度电压产生单元 800 和内部连接器 750。

[0045] 如图 1 中所示,液晶面板组件 300 包括多条显示信号线 G_1-G_n 和 D_1-D_m ,以及多个像素 PX,像素 PX 被连接到显示信号线 G_1-G_n 和 D_1-D_m 并以矩阵形式排列。

[0046] 显示信号线包括多条传送栅极信号的栅极线 G_1-G_n 以及多条传送数据信号的数据线 D_1-D_m 。栅极线 G_1-G_n 大致沿横向伸展,并且相互平行;而数据线 D_1-D_m 大致沿纵向伸展,并相互平行。

[0047] 参考图 2,根据本发明的示范性实施例的 LCD 的每一个像素 PX 均包括第一显示面板 100、第二显示面板 200,以及介于第一显示面板 100 和第二显示面板 200 之间的液晶层

150。在第二显示面板 200 的公共电极 CE 朝着第一显示面板 100 的像素电极 PE 的区域上可以提供彩色滤光器 CF。像素 PX 被连接到对应的栅极线和对应的数据线,例如第 i 条栅极线 G_i ($i = 1-n$) 和第 j 条数据线 ($j = 1-m$),像素 PX 包括第一开关器件 Q1 和液晶电容器 C_{lc} 和连接到它的存储电容器 C_{st} 在另外的示范性实施例中,可以去除存储电容器 C_{st} 。

[0048] 往回参考图 1,内部连接器 750 被连接到外部图形控制器(未示出),内部连接器 750 从所述外部图形控制器接收多个信号,并把多个所接收到的信号传送到 LCD 10。例如,内部连接器 750 分别接收红色、绿色和蓝色图像信号 R、G 和 B,以及控制图像信号 R、G 和 B 的显示的输入控制信号,并把所接收到的图像信号 R、G 和 B 传送到信号控制单元 600。输入控制信号的例子包括垂直同步信号 V_{sync} 、水平同步信号 H_{sync} 、主时钟信号 MCLK 和数据使能信号 DE,但是不限于此。此外,内部连接器 750 从外部来源(未示出)接收电源电压 V_{dd} ,并把电源电压 V_{dd} 提供给电源单元 700。内部连接器 750 包括接收并传送所述图像信号 R、G 和 B 的输入引脚、接收并传送电源电压 V_{dd} 的电源电压引脚 VDD,和接收地电压 V_g 的地引脚 GND,以及无连接引脚 NC。

[0049] 参考图 3,内部连接器 750 可以是由例如但不限于面板标准化工作组 (Panel Standardization Working Group, PSWG) 标准化的 30 引脚连接器。如图 3 中所指示,在本发明的一个示范性实施例中,由 PSWG 标准化的连接器包括:接收电源电压 V_{dd} 的第一到第三引脚,作为无连接引脚 NC 的第四到第六引脚,作为接收地电压 V_g 的地引脚 GND 的第七、第十四、第十七和第二十四引脚,并且剩余引脚是接收图像信号和时钟信号的引脚。更具体地,就如图 3 中所示的“RX0”和“RXE”,“RX”、“0”和“E”而言分别是接收器、奇和偶的缩写,并且内部连接器 750 包括以双工传输方法传送数据的 RX0 引脚和 RXE 引脚,以便提高图像和时钟信号的带宽。例如,图像信号被输入 RX00-、RX0 0+、RX0 1-、RX0 1+、RX0 2-、RX0 2+、RX0 3-、RX0 3+、RXE0-、RXE 0+、RXE 1-、RXE 1+、RXE 2-、RXE 2+、RXE 3- 和 RXE 3+,并且时钟信号被输入 RX0 C-、RX0 C+、RXE C- 和 RXE C+。在本发明的示范性实施例中,内部连接器 750 的无连接引脚 NC、地引脚 GND 和电源电压引脚 VDD 被连接到电源单元 700(图 1)。

[0050] 再次参考图 1,栅极驱动单元 400 从信号控制单元 600 接收栅极控制信号 CONT1,并把栅极信号施加到栅极线 G_1-G_n 。栅极信号包括在正常操作期间从电源单元 700 提供的栅极导通电压 V_{on} 和栅极关断电压 V_{off} 。在测试期间,栅极信号包括测试栅极导通电压 TV_{on} 和测试栅极关断电压 TV_{off} 。在示范性实施例中,测试栅极导通电压 TV_{on} 高于正常操作的栅极导通电压 V_{on} ,并且测试栅极关断电压 TV_{off} 低于正常操作的栅极关断电压 V_{off} 。

[0051] 栅极控制信号 CONT1 是用于控制栅极驱动单元 400 的操作的信号,并且可以包括例如用于开始栅极驱动单元 400 的操作的垂直启动信号(未示出)、用于控制栅极导通电压 V_{on} 的输出时间的栅极时钟信号,以及用于确定栅极导通电压 V_{on} 的脉冲宽度的输出使能信号(未示出),但是不限于此。

[0052] 灰度电压产生单元 800 在正常操作期间,把从电源单元 700 提供的电压 AVDD 分压,并把多个灰度电压 GV 提供给数据驱动单元 500,并且,在测试期间,把测试驱动电压 $TAVDD$ 分压,并把多个测试灰度电压 TGV 提供给数据驱动单元 500。

[0053] 数据驱动单元 500 从信号控制单元 600 接收稍后更详细地描述的数据控制信号 CONT2 和测试图像信号 TDATA。数据驱动单元 500 响应于数据控制信号 CONT2 操作,以便在

从灰度电压产生单元 800 接收到的灰度电压 GV 或测试灰度电压 TGV 中选择对应于图像信号（未示出）的图像数据电压（未示出），并把所选择的图像数据电压施加到数据线 D_1 - D_m 。此外，数据控制信号 CONT2 是用于控制数据驱动单元 500 的操作的信号，并且可以包括例如用于开始数据驱动单元 500 的操作的水平起启动信号（未示出）或用于控制数据电压的输出的输出控制信号（未示出），但是不限于此。

[0054] 在本发明的示范性实施例中，栅极驱动单元 400 和 / 或数据驱动单元 500 可以按照多个驱动集成电路 (IC) 芯片的形式直接安装在液晶面板组件 300 上。在另外的示范性实施例中，栅极驱动单元 400 或数据驱动单元 500 可以被安装在柔性印刷电路薄膜（未示出）上并被做进带载封装 (tape carrier package) 中，并且所述带载封装可以被附着于液晶面板组件 300，或者，栅极驱动单元 400 或数据驱动单元 500 例如可以被与显示信号线 G_1 - G_n 和 D_1 - D_m 以及开关器件 Q1 (图 2) 一起集成在液晶面板组件 300 上，但是不限于此。

[0055] 信号控制单元 600 从内部连接器 750 接收图像信号 R、G 和 B，以及用于控制图像信号 R、G 和 B 的显示的输入控制信号，并且产生栅极控制信号 CONT1 和数据控制信号 CONT2，并分别将其提供给栅极驱动电路 400 和数据驱动电路 500。

[0056] 电源单元 700 从内部连接器 750 接收电源电压 Vdd，并提供操作 LCD 10 所要求的电压，例如栅极导通电压 Von、栅极关断电压 Voff 和公共电压 Vcom，但不限于此。更具体地，与图 1 一起参考图 3 和图 4，电源单元 700 在正常操作期间提供驱动电压 AVDD、栅极导通电压 Von 和栅极关断电压 Voff。在测试期间，电源单元 700 提供测试驱动电压 TAVDD 和测试栅极导通电压 TVon 和测试栅极关断电压 TVoff，其中，测试驱动电压 TAVDD 和测试栅极导通电压 TVon 分别高于正常操作期间的驱动电压 AVDD 和栅极导通电压 Von，测试栅极关断电压 TVoff 低于正常操作的栅极关断电压 Voff。在测试期间，无连接引脚 NC 在电气上连接到内部连接器 750 中的地引脚 GND。在正常操作期间，无连接引脚 NC 在电气上从内部连接器 750 中的地引脚 GND 断开。例如，根据内部连接器 750 中的无连接引脚 NC 和地引脚 GND 之间存在电气连接还是断路，电源单元 700 或者提供驱动电压 AVDD、栅极导通电压 Von 和栅极关断电压 Voff，或者提供分别高于驱动电压 AVDD 和栅极导通电压 Von 的测试驱动电压 TAVDD 和测试栅极导通电压 TVon，以及低于正常操作的栅极关断电压 Voff 的测试栅极关断电压 TVoff。下面将描述其更详细的描述。

[0057] 图 5 是图 1 的电源单元 700 的框图，图 6 是根据本发明的示范性实施例的图 5 电源单元 700 的升压部分和反馈电压产生部分的电路原理图，图 7 是根据本发明的示范性实施例的图 6 脉冲宽度调制信号发生器的框图，并且图 8 是根据本发明的示范性实施例的图 5 电源单元的栅极导通电压产生部分和栅极关断电压产生部分的电路原理图。

[0058] 参考图 5，电源单元 700 包括升压部分 720、栅极导通电压产生部分 730、栅极关断电压产生部分 740 和反馈电压产生部分 710。

[0059] 内部连接器 750 的电源电压引脚 VDD 连接到升压部分 720，无连接引脚 NC 连接到反馈电压产生部分 710，并且地引脚 GND 连接到栅极关断电压产生部分 740。

[0060] 升压部分 720 把电源电压 Vdd 升压，并输出其电压电平根据反馈电压 FB 变化的驱动电压 AVDD 和脉冲信号 PULSE。在示范性实施例中，当反馈电压 FB 下降时，驱动电压 AVDD 和脉冲信号 PULSE 的电压上升；相反地，当反馈电压 FB 上升时，驱动电压 AVDD 和脉冲信号 PULSE 的电压下降。此外，当内部连接器 750 中无连接引脚 NC 和地引脚 GND 在电气上相互

连接时,反馈电压产生部分 710 降低反馈电压 FB。换句话说,当无连接引脚 NC 在电气上连接到地引脚 GND 时,反馈电压产生部分 710 把与当无连接引脚 NC 在电气上从地引脚 GND 断开时相比更低的反馈电压 FB 提供给升压部分 720。此外,升压部分 720 输出高于正常操作的驱动电压 AVDD 的测试驱动电压 TAVDD,以及比正常操作的脉冲信号 PULSE 更高的电压的脉冲信号 PULSE。稍后将参考图 6 和图 7 更详细地描述升压部分 720 和反馈电压产生部分 710。

[0061] 在正常操作期间,栅极导通电压产生部分 730 输出通过将驱动电压 AVDD(图 4) 移动大致等于脉冲信号 PULSE 的电压的值获取的栅极导通电压 Von。在测试期间,例如当无连接引脚 NC 在电气上连接到地引脚 GND 时,栅极导通电压产生部分 730 输出测试栅极导通电压 TVon。稍后将参考图 8 更详细地描述栅极导通电压产生部分 730。

[0062] 在正常操作期间,栅极关断电压产生部分 740 输出通过将地电压移动大致等于脉冲信号 PULSE 的电压的值获取的栅极关断电压 Voff(图 4)。在测试期间,例如当无连接引脚 NC 在电气上连接到地引脚 GND 时,栅极关断电压产生部分 740 输出测试栅极导通电压 TVoff。稍后将参考图 8 更详细地描述栅极关断电压产生部分 740。

[0063] 现在将参考图 6 更详细地描述升压部分 720 和反馈电压产生部分 710。

[0064] 针对反馈电压产生部分 710 参考图 5 和图 6,反馈电压产生部分 710 包括第一电阻器 R1 和第二电阻器 R2 以及可选的电阻器 R_OP,第一电阻器 R1 和第二电阻器 R2 用于将驱动电压 AVDD 分压。第一电阻器 R1 连接在驱动电压 AVDD 和反馈电压 FB 之间,而第二电阻器 R2 连接在反馈电压 FB 和地电压 Vg 之间。可选电阻器 R_OP 的一个端子连接到反馈电压 FB,而另一个端子连接到内部连接器 750 的无连接引脚 NC。

[0065] 当无连接引脚 NC 在电气上从地引脚 GND 断开时,可选的电阻器 R_OP 浮空,并且反馈电压 FB 被设置为通过利用第一电阻器 R1 和第二电阻器 R2 将驱动电压 AVDD 分压获取的电压电平。例如,当无连接引脚 NC 在电气上从地引脚 GND 断开时,升压部分 720 输出正常操作的驱动电压 AVDD。

[0066] 在测试期间,内部连接器 750 的无连接引脚 NC 在电气上由导电连接构件 CM 连接到内部连接器 750 的地引脚 GND。因此,可选的电阻器 R_OP 被连接到地电压。由于可选的电阻器 R_OP 在电气上和第二电阻器 R2 并联,所以反馈电压 FB 和地电压之间的等效电阻降低,导致反馈电压 FB 下降。当反馈电压 FB 下降时,升压部分 720 输出高于正常操作的驱动电压 AVDD 的测试驱动电压 TAVDD,以及比正常操作的脉冲信号 PULSE 更高电压的脉冲信号 PULSE。因此,电源单元 700 提供高于正常操作的驱动电压 AVDD 和栅极导通电压 Von 的测试驱动电压 TAVDD 和测试栅极导通电压 TVon,以及低于正常操作的栅极关断电压 Voff 的测试栅极关断电压 TVoff。在示范性实施例中,无连接引脚 NC 和地引脚 GND 在电气上通过导电连接构件 CM 连接,导电连接构件 CM 例如是电缆,但是不限于此。

[0067] 升压部分 720 可以是如图 6 中所示的升压转换器,并且包括:从内部连接器 750 接收电源电压 Vdd 的电感器 L,包含连接到电感器 L 的正极和连接到第一电阻器 R1 的负极的第一二极管 D1,连接在第一二极管 D1 和地电压之间的第一电容器 C1,以及连接到开关器件 Q2 的栅极端子的脉冲宽度调制(pulse width modulation,“PWM”)信号发生器 725。在示范性实施例中,图 6 中所示的升压转换器是升压部分 720 的例子,但是另外的示范性实施例不限于此。例如可以从其他种类的转换器中选择升压部分 720。此外,在另外的示范性实施

例中,可以把比图 6 中示出的电源电压 Vdd 更低的电压通过分压器(未示出)施加到升压部分 720。

[0068] 针对升压部分 720 的操作,当从 PWM 信号发生器 725 输出的 PWM 信号 PWM 处于高电平状态时,开关器件 Q2 导通,因此,电感器 L 中流动的电流 I_L 根据电感器 L 的电流/电压特性与电源电压 Vdd 成比例地增大。

[0069] 当 PWM 信号 PWM 处于低电平状态时,开关器件 Q2 被关断。因此,电感器 L 中流动的电流 I_L 通过第一二极管 D1,并且根据第一电容器 C1 的电流/电压特性在第一电容器 C1 中充电一个电压。结果,电源电压 Vdd 被升压到预先确定的电压,并且通过电源单元 700 输出被升压的电压。这里,PWM 信号 PWM 的占空比根据反馈电压 FB 变化,并且电感器 L 中流动的电流 I_L 的量根据 PWM 信号 PWM 的占空比变化。相应地,驱动电压 AVDD 和脉冲信号 PULSE 的电压上升或下降。

[0070] 当无连接引脚 NC 在电气上连接到地引脚 GND 时,升压部分 720 输出比正常操作的脉冲信号 PULSE 更高电压的脉冲信号 PULSE 和高于正常操作的驱动电压 AVDD 的测试驱动电压 TAVDD。

[0071] 现在将参考图 6 和图 7 描述 PWM 信号发生器 725 根据反馈电压 FB 输出具有不同的占空比的 PWM 信号 PWM 的操作。振荡器 726 产生具有恒定频率的参考时钟信号 RCLK。比较器 727 把从振荡器 726 产生的参考时钟信号 RCLK 与反馈电压 FB 进行比较。当反馈电压 FB 高于参考时钟信号 RCLK 的电压时,PWM 信号发生器 725 产生高电压的 PWM 信号 PWM。当反馈电压 FB 低于参考时钟信号 RCLK 的电压时,PWM 信号发生器 725 产生低电压的 PWM 信号 PWM。由于参考时钟信号 RCLK 的频率是恒定的,所以 PWM 信号 PWM 的占空比只根据反馈电压 FB 变化。PWM 信号发生器 725 不限于上面示出的例子,并且在另外的示范性实施例中可以是不同的根据反馈电压 FB 产生具有不同的占空比的 PWM 信号 PWM 的电路。

[0072] 现在将参考图 8 描述用作电荷泵(charge-pumping)电路的栅极导通电压产生部分 730 和栅极关断电压产生部分 740。

[0073] 参考图 5 和图 8,栅极导通电压产生部分 730 包括第二和第三二极管 D2 和 D3,以及第二和第三电容器 C2 和 C3。正常操作的驱动电压 AVDD 或者用于测试的测试驱动电压 TAVDD 被施加到第二二极管 D2 的正极,并且第二二极管 D2 的负极被连接到第一结点 N1。第二电容器 C2 连接在第一结点 N1 和接收脉冲信号 PULSE 的第二结点 N2 之间。第三二极管 D3 的正极被连接到第一结点 N1,并且第三二极管 D3 的负极输出用于正常操作的栅极导通电压 Von 或者用于测试的测试栅极导通电压 TVon。第三电容器 C3 连接在第二二极管 D2 的正极和第三二极管 D3 的负极之间。但是,栅极导通电压产生部分 730 不限于这里所描述的示范性实施例,并且可以包括不同数量的二极管和/或电容器,和/或二极管和/或电容器的不同组合。

[0074] 针对栅极导通电压产生部分 730 的操作,当脉冲信号 PULSE 被施加到第二电容器 C2 时,第一结点 N1 在正常操作期间输出比驱动电压 AVDD 高出大约脉冲信号 PULSE 的电压的值的电压,并且在测试期间输出比测试驱动电压 TAVDD 高出大约脉冲信号 PULSE 的电压的值的电压脉冲。第三二极管 D3 和第三电容器 C3 钳位第一结点 N1 处的电压以便输出栅极导通电压 Von 或者测试栅极导通电压 TVon。例如,正常操作的栅极导通电压 Von 是从驱动电压 AVDD 大致移动脉冲信号 PULSE 的电压的 DC 电压,并且测试栅极导通电压 TVon 是从

测试驱动电压 TAVDD 大致移动脉冲信号 PULSE 的电压的 DC 电压。

[0075] 栅极关断电压产生部分 740 包括第四和第五二极管 D4 和 D5, 以及第四和第五电容器 C4 和 C5。第四二极管 D4 的负极被连接到地电压, 并且第四二极管 D4 的正极被连接到第三结点 N3。第四电容器 C4 连接在第三结点 N3 和接收脉冲信号 PULSE 的第二结点 N2 之间。第五二极管 D5 的负极被连接到第三结点 N3, 并且第五电容器 C5 连接在第四二极管 D4 的负极和第五二极管 D5 的正极之间。第五二极管 D5 的正极输出栅极关断电压 V_{off} 或者测试栅极关断电压 TV_{off} 。栅极关断电压产生部分 740 不限于这里所描述的示范性实施例, 并且可以包括不同数量的二极管和 / 或电容器, 和 / 或二极管和 / 或电容器的不同组合。

[0076] 针对栅极关断电压产生部分 740 的操作, 当脉冲信号 PULSE 被施加到第四电容器 C4 时, 第三结点 N3 输出低于地电压并通过使用脉冲信号 PULSE 的电压获取的电压。这里, 如上所述, 针对脉冲信号 PULSE 的电压, 当无连接引脚 NC 在电气上连接到地引脚 GND 时, 脉冲信号 PULSE 的电压比无连接引脚 NC 在电气上从地引脚 GND 断开时更高。第五二极管 D5 和第五电容器 C5 钳位第三结点 N3 处的电压以便输出栅极关断电压 V_{off} 或者测试栅极关断电压 TV_{off} 。例如, 栅极关断电压 V_{off} 或者测试栅极关断电压 TV_{off} 是从地电压大致移动脉冲信号 PULSE 的电压的 DC 电压。

[0077] 总之, 当无连接引脚 NC 在电气上连接到地引脚 GND 时, 电源单元 700 (图 1) 提供测试驱动电压 TAVDD、测试栅极导通电压 TV_{on} 和测试栅极关断电压 TV_{off} 。因此, 由于电源单元 700 自身产生上述测试电压, 所以不需要单独的外部 HVS 测试装置来测试根据本发明的示范性实施例的 LCD 10。

[0078] 此后将参考图 9 更详细地描述用于测试根据本发明的示范性实施例的 LCD 的连接。图 9 是用于测试根据本发明的示范性实施例的 LCD 的连接器的框图。为了说明方便, 具有和上面参考本发明前面的示范性实施例所描述的同功能的 LCD 公共部件被用和图 1 中相同的参考标记标识, 并且将不重复这些部件的描述。

[0079] 参考图 9, 连接器包括: 提供测试信号 R、G、B、DE、Hsync、Vsync 和 MCLK 的外部信号提供单元 900, 要被测试的 LCD 10, 以及把从外部信号提供单元 900 接收到的测试信号 R、G、B、DE、Hsync、Vsync 和 MCLK 传送到 LCD 10 的测试连接器 760。

[0080] 为了测试 LCD 10, 测试连接器 760 被连接到 LCD 10 的内部连接器 750, 并被连接到外部信号提供单元 900。

[0081] 外部信号提供单元 900 提供测试图像信号 R、G 和 B, 控制信号 DE、Hsync、Vsync 和 MCLK, 以及电源电压 Vdd (未示出)。在示范性实施例中, 测试图像信号 R、G 和 B 可以是用于测试 LCD 10 的显示质量的图案信号。

[0082] 测试连接器 760 包括输入端子 762、输出端子 764 和连接部分 766。输入端子 762 从外部信号提供单元 900 接收测试信号 R、G、B、DE、Hsync、Vsync 和 MCLK, 并且输出端子 764 把接收到的信号传送到 LCD 10。连接部分 766 包括连接到 LCD 10 的内部连接器 750 的无连接引脚 NC 的第一连接端子 P1 和连接到地引脚 GND 的第二连接端子 P2。在图 9 中, 第一连接端子 P1 被示为在电气上连接到第二连接端子 P2。测试连接器 760 把测试信号 R、G、B、DE、Hsync、Vsync 和 MCLK 提供给 LCD 10 的内部连接器 750。在示范性实施例中, 测试连接器 760 可以从外部信号提供单元 900 接收电源电压 Vdd (未示出) 和地电压 (未示出), 但是不限于此, 并把接收到的电压提供给内部连接器 750。

[0083] 当内部连接器 750 连接到测试连接器 760 时,无连接引脚 NC 在电气上连接到地引脚 GND。因此,如上面更详细地描述的那样,电源单元 700 产生测试驱动电压 TAVDD、测试栅极导通电压 TVon 和测试栅极关断电压 TVoff。

[0084] 信号控制单元 600 把测试图像信号 TDAT 提供给数据驱动单元 500,并且数据驱动单元 500 把测试灰度电压 TGV 中对应于测试图像信号 TDAT 的图像数据电压提供给液晶面板 300。

[0085] 总之,响应于测试连接器 760 的操作,LCD 10 的电源单元自己产生了用于测试的高电压,例如测试驱动电压 TAVDD、测试栅极导通电压 TVon 和测试栅极关断电压 TVoff。使用测试电压 TAVDD、TVon 和 TVoff 以及从外部信号提供单元 900 通过测试连接器 760 提供的测试图像信号 R、G 和 B 来测试 LCD 10。

[0086] 本发明的另一个示范性实施例提供了一种用于对 LCD 设备进行 HVS 测试的方法。为了执行 HVS 测试,LCD 包括:具有无连接引脚、地引脚和从外部来源接收电源电压的输入引脚的内部连接器,以及连接到 NC 引脚和地引脚的电源单元。电源单元接收电源电压并输出栅极导通电压和栅极关断电压,根据在无连接引脚和地引脚之间存在电气连接还是断路来调整栅极导通电压和栅极关断电压的电平,例如为了执行 HVS 测试,无连接引脚在电气上被连接到地引脚。当无连接引脚在电气上被连接到地引脚时,栅极导通电压上升变成测试栅极导通电压,并且栅极关断电压下降变成测试栅极关断电压。测试栅极导通电压和测试栅极关断电压被施加到 LCD 以便执行 HVS 测试。

[0087] 如上所述,根据本发明的示范性实施例的 LCD、用于测试该 LCD 的连接器和测试该 LCD 的方法提供了几个优点。例如,LCD 能够被针对 HVS 自测试而无需单独提供的 HVS 测试装置。因此,简化了 LCD 的 HVS 测试过程。

[0088] 虽然已经参考本发明的示范性实施例具体示出和描述了本发明,但是本领域普通技术人员应该理解,在不偏离本发明的精神和范围的条件下,可以在形式和细节上对其做出各种修改和变化。因此理解,上面的示范性实施例在所有方面都被视为说明性的而非限制性的,并且期望覆盖本发明的所附权利要求中所描述的各种变化和等同排列。

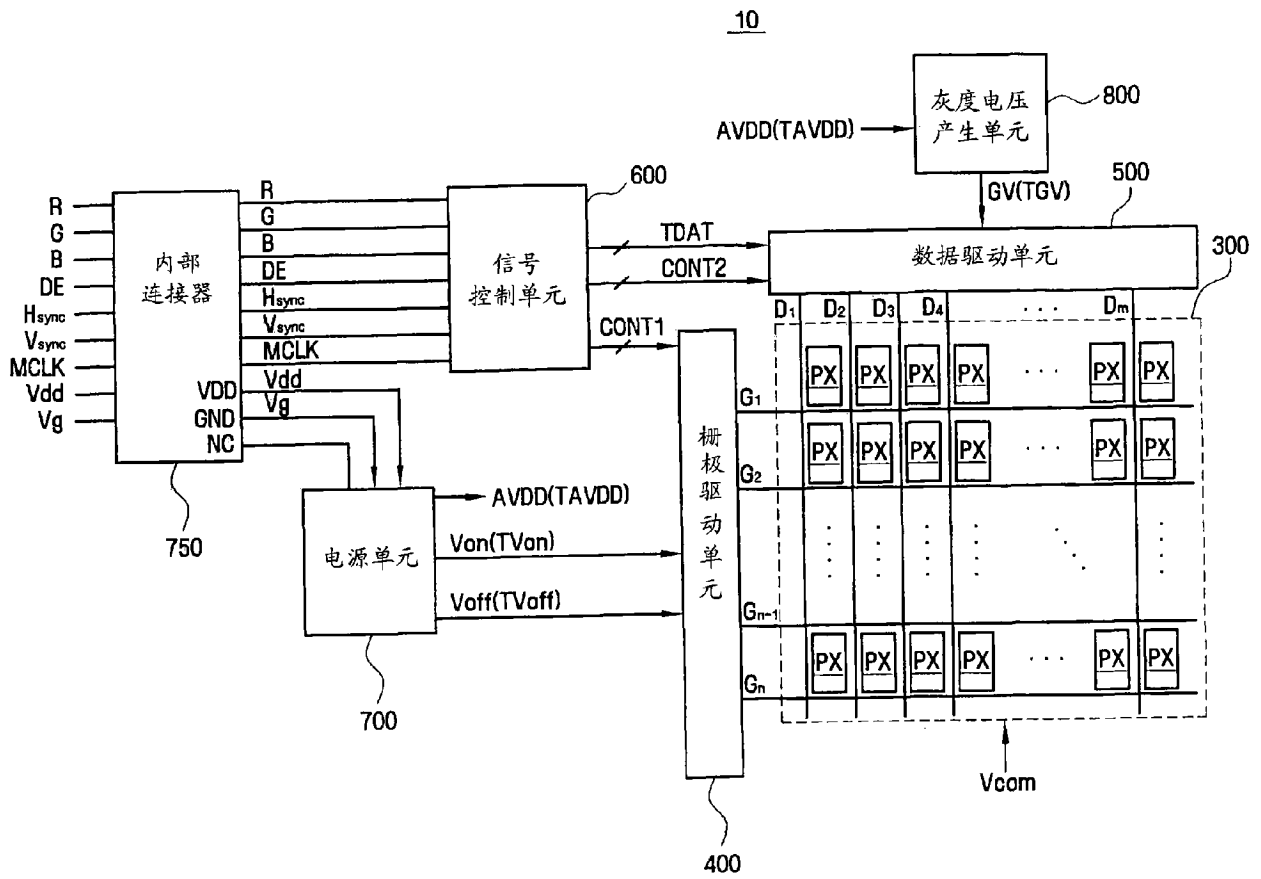


图 1

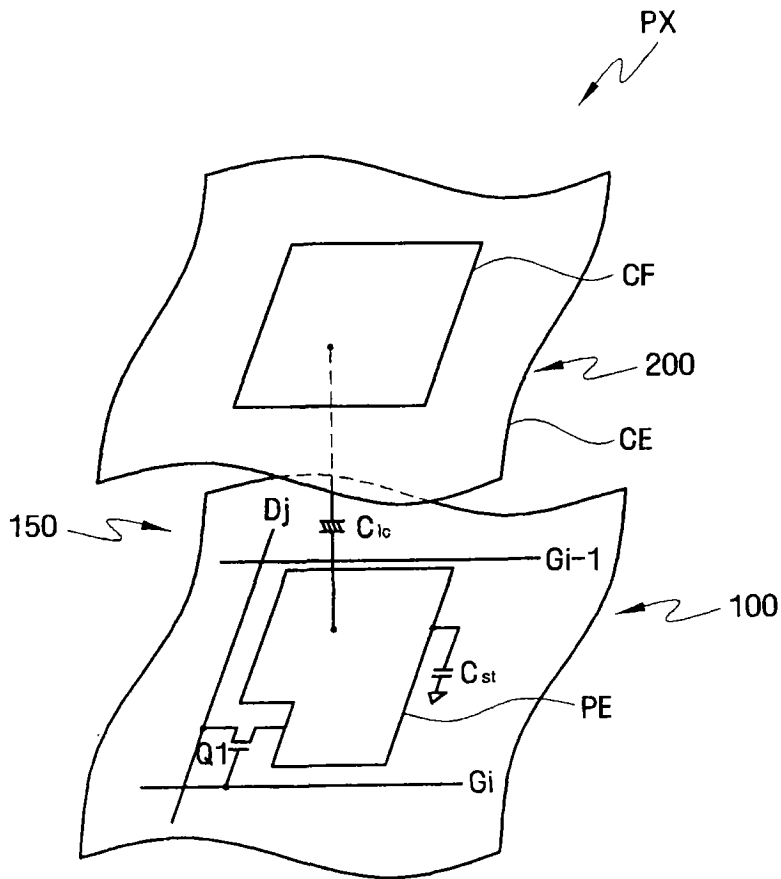


图 2

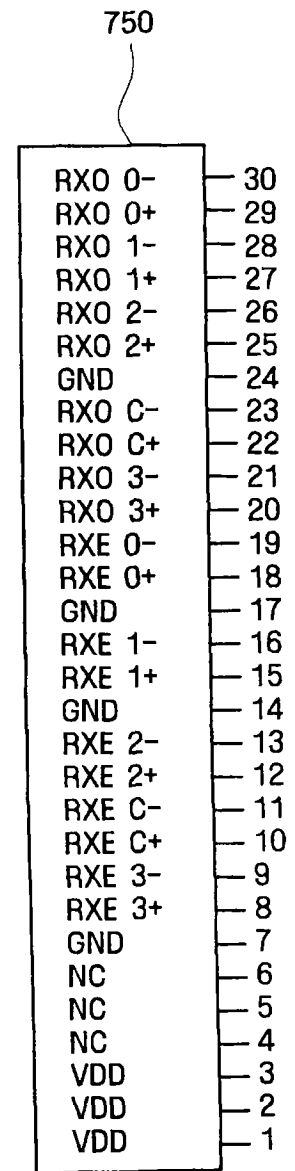
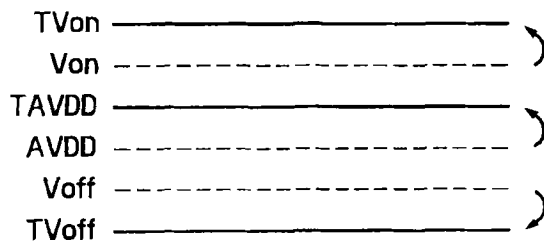


图 3



-----: 正常操作 (NC引脚在电气上与地引脚断开)
 ————: 测试 (NC引脚在电气上连接到地引脚)

图 4

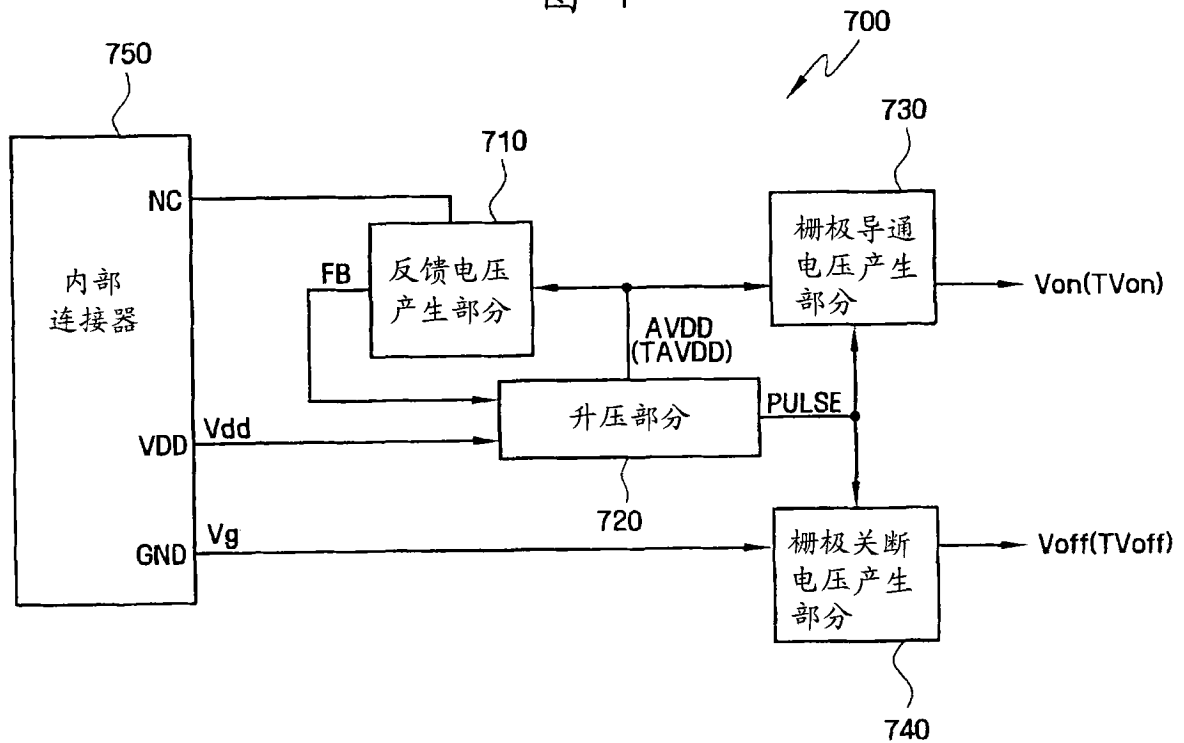


图 5

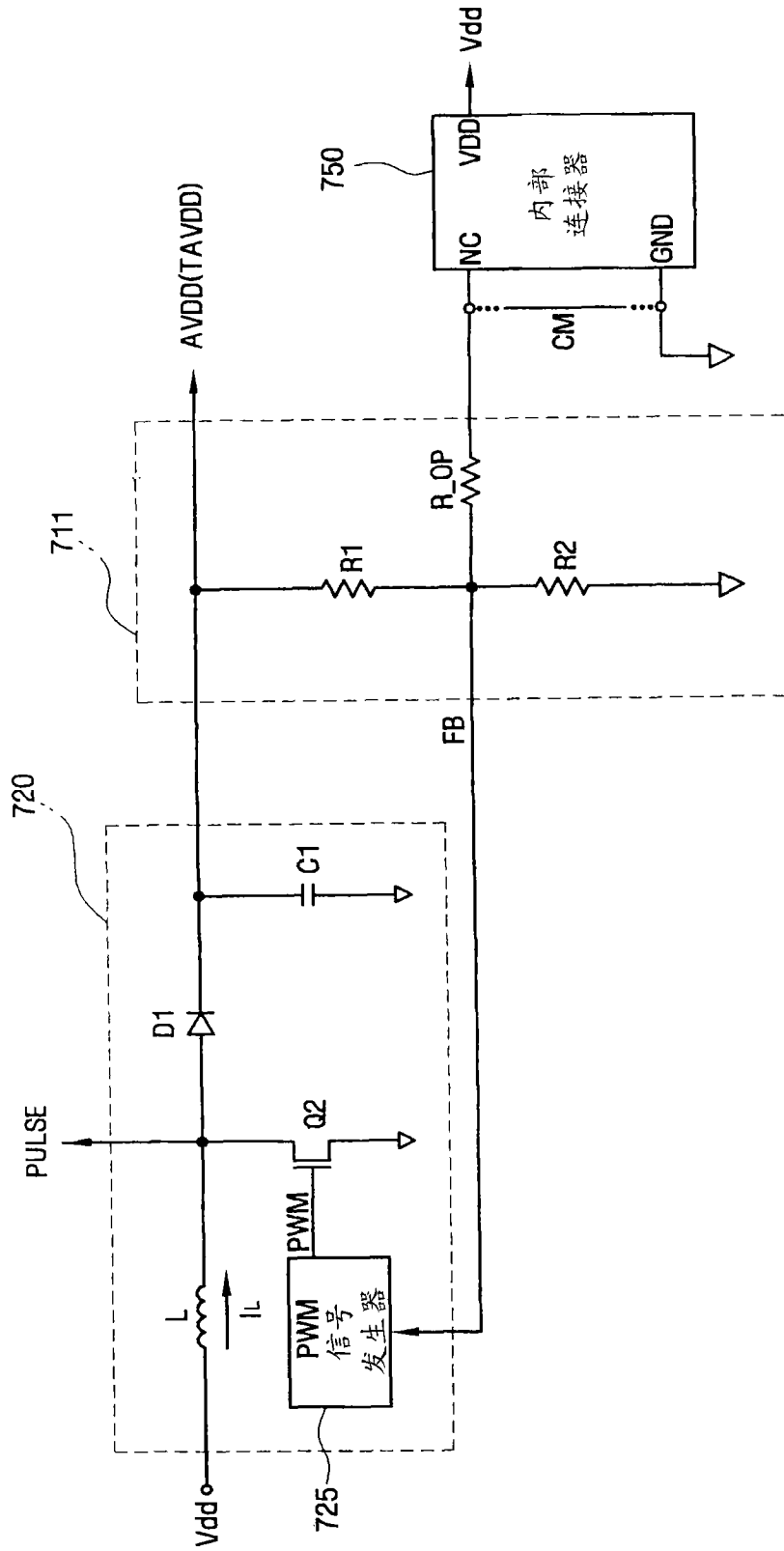


图 6

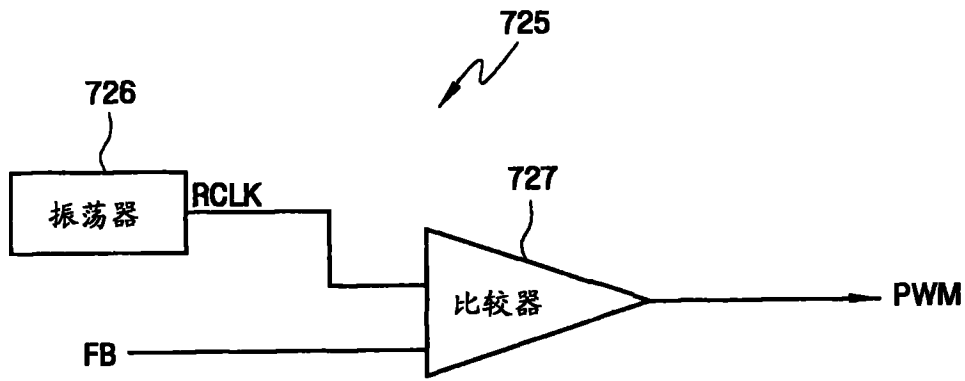


图 7

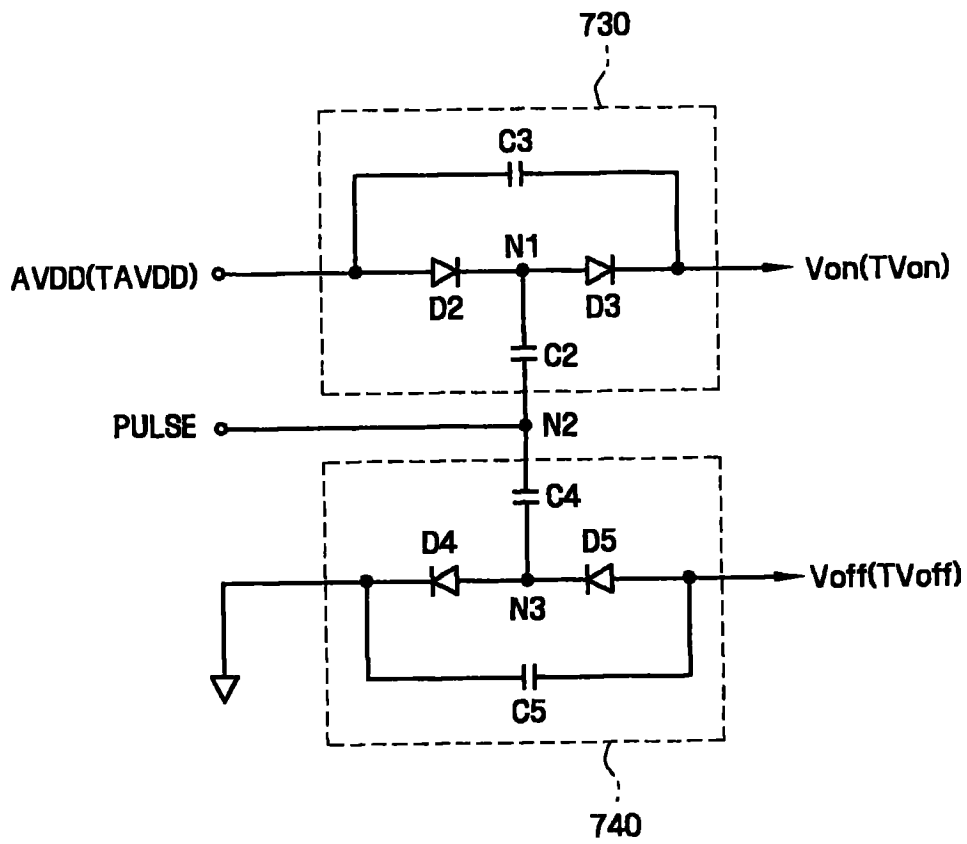


图 8

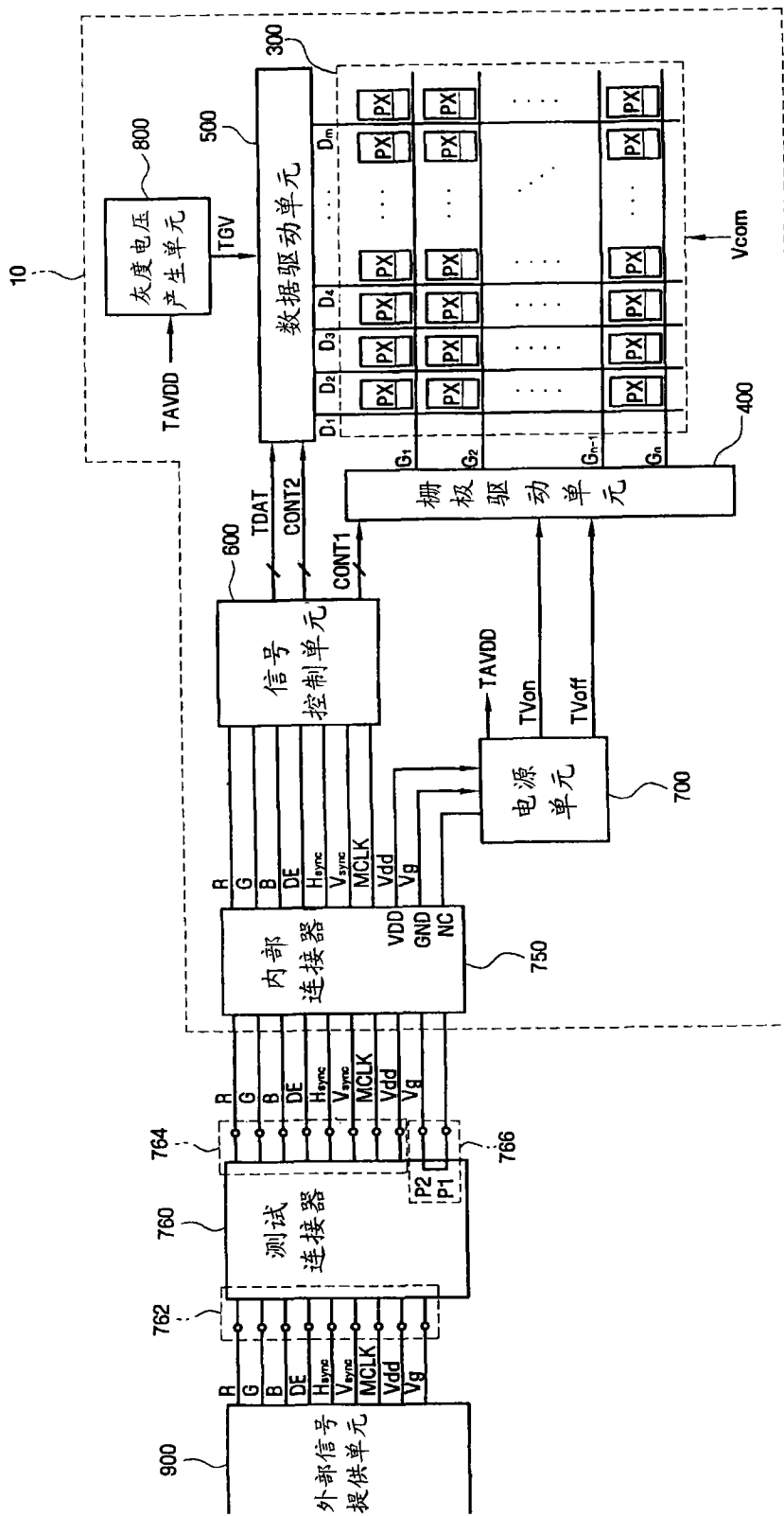


图 9

专利名称(译)	液晶显示器、连接器以及测试所述液晶显示器的方法		
公开(公告)号	CN101206323B	公开(公告)日	2011-06-15
申请号	CN200710180276.2	申请日	2007-10-16
[标]申请(专利权)人(译)	三星电子株式会社		
申请(专利权)人(译)	三星电子株式会社		
当前申请(专利权)人(译)	三星电子株式会社		
[标]发明人	南僊佑		
发明人	南僊佑		
IPC分类号	G02F1/133 G02F1/13 G01R31/00		
CPC分类号	G09G3/3648 G09G3/3696 G09G5/006 G09G2330/02 G09G3/006		
代理人(译)	邵亚丽		
优先权	1020060133053 2006-12-22 KR		
其他公开文献	CN101206323A		
外部链接	Espacenet SIPO		

摘要(译)

一种自己产生用于高压强度测试的高压的液晶显示器、用于测试该液晶显示器的连接器和测试该液晶显示器的方法，所述液晶显示器包括：具有无连接引脚、地引脚和从外部来源接收电源电压的输入引脚的内部连接器；以及连接到无连接引脚和地引脚的电源单元。电源单元接收电源电压并输出栅极导通电压和栅极关断电压，根据在无连接引脚和地引脚之间是否存在电气连接来调整栅极导通电压和栅极关断电压的电平。栅极驱动单元接收栅极导通电压和栅极关断电压并输出栅极信号，并且具有多个像素的液晶面板接收栅极信号并响应于栅极信号显示图像。

