

[19] 中华人民共和国国家知识产权局

[51] Int. Cl.



[12] 发明专利说明书

专利号 ZL 200710104794.6

G09G 3/36 (2006.01)

G09G 5/02 (2006.01)

G09G 5/10 (2006.01)

G02F 1/133 (2006.01)

[45] 授权公告日 2010年2月17日

[11] 授权公告号 CN 100590701C

[22] 申请日 2007.4.27

[21] 申请号 200710104794.6

[30] 优先权

[32] 2006.5.1 [33] KR [31] 10-2006-0039331

[73] 专利权人 乐金显示有限公司

地址 韩国首尔

[72] 发明人 朴浚圭 陈贤硕 柳淑敬 张亨锡

[56] 参考文献

WO0120391 A1 2001.3.22

CN1637823A 2005.7.13

审查员 朱琼

[74] 专利代理机构 北京三友知识产权代理有限公司

代理人 李辉 吕俊刚

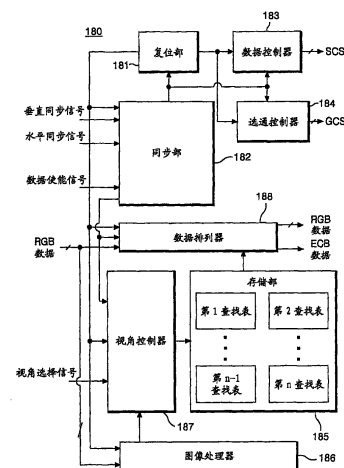
权利要求书 5 页 说明书 15 页 附图 6 页

[54] 发明名称

液晶显示器及其驱动方法

[57] 摘要

本发明涉及液晶显示器及其驱动方法。在该液晶显示器中，液晶显示板具有由 RGB 子像素和 ECB 子像素组成的四元型单元。存储装置存储第 1 到第 n 查找表，这些查找表被设置为对应地映射第 1 到第 n ECB 亮度数据中的任一 ECB 亮度数据和液晶显示板的单元位置信息。处理装置对于一个帧周期，利用所输入的 RGB 数据来计算要在所述液晶显示板上显示的图像的亮度数据分布。视角控制装置参照所计算的亮度数据分布来选择第 1 到第 n 查找表中的任一查找表。数据排列装置混合从由所述视角控制装置选择的查找表输出的 ECB 亮度数据和所输入的 RGB 数据，以根据四元型单元结构排列并输出混合的 RGB 数据和混合的 ECB 数据。



1、一种液晶显示器，该液晶显示器包括：

液晶显示板，该液晶显示板具有由 R 子像素、G 子像素、B 子像素以及 ECB 子像素组成的四元型单元；

存储装置，该存储装置存储第 1 到第 n 查找表，该第 1 到第 n 查找表被设置为对应地映射第 1 到第 n ECB 亮度数据中的任一 ECB 亮度数据和所述液晶显示板的单元位置信息；

处理装置，该处理装置对于一个帧周期，利用所输入的 RGB 数据来计算要在所述液晶显示板上显示的图像的亮度数据分布；

视角控制装置，该视角控制装置参照所计算的亮度数据分布来选择所述第 1 到第 n 查找表中的任一查找表；以及

数据排列装置，该数据排列装置混合从由所述视角控制装置选择的查找表输出的 ECB 亮度数据和所输入的 RGB 数据，然后根据四元型单元结构排列混合的 RGB 数据和混合的 ECB 数据，以输出该混合的 RGB 数据和混合的 ECB 数据。

2、根据权利要求 1 所述的液晶显示器，其中，所述第 1 到第 n 查找表由所述视角控制装置选择性地选择，以将设置在所选择的查找表中的 ECB 亮度数据输出给所述数据排列装置。

3、根据权利要求 1 所述的液晶显示器，其中，所述处理装置根据所输入的 RGB 数据检测要针对一个帧显示的整个图像的亮度数据，并且利用检测到的亮度数据来计算整个图像的亮度数据分布，以将该亮度数据分布输出给所述视角控制装置。

4、根据权利要求 1 所述的液晶显示器，其中，所述处理装置针对一个帧，对要根据所输入的 RGB 输入数据显示的整个图像的特定区域的图像进行抽样，以检测所抽样的图像的亮度数据，并且利用检测到的亮度数据来计算要在特定区域处显示的图像的亮度数据分布，以将该亮度数据分布输出给所述视角控制装置。

5、根据权利要求 1 所述的液晶显示器，其中，所述视角控制装置存

储具有与所述第 1 到第 n ECB 亮度数据相同亮度值的预定的第 1 到第 n 基准亮度数据。

6、根据权利要求 5 所述的液晶显示器，其中，所述视角控制装置对所计算的亮度数据分布和所述预定的第 1 到第 n 基准亮度数据进行比较，以检测具有与所计算的亮度数据分布相同的值或近似的值的基准亮度数据。

7、根据权利要求 6 所述的液晶显示器，其中，所述视角控制装置从所述第 1 到第 n 查找表中选择设置有与检测到的基准亮度数据相同的 ECB 亮度数据的查找表。

8、根据权利要求 1 所述的液晶显示器，其中，所述数据排列装置包括：

混合器，该混合器混合从所述第 1 到第 n 查找表中的由所述视角控制装置选择的查找表输出的 ECB 亮度数据和所输入的 RGB 数据；以及
数据排列器，该数据排列器根据四元型单元结构排列由所述混合器进行了混合的 RGB 数据和 ECB 亮度数据，以输出该进行了混合的 RGB 数据和 ECB 亮度数据。

9、一种液晶显示器，该液晶显示器包括：

液晶显示板，该液晶显示板具有由 R 子像素、G 子像素、B 子像素以及 ECB 子像素组成的四元型单元；

定时控制器；

数据驱动器，该数据驱动器根据所述定时控制器的控制，将从所述定时控制器输出的数字 RGB 数据和 ECB 数据转换成模拟数据，以将其提供给所述液晶显示板；以及

选通驱动器，该选通驱动器根据所述定时控制器的控制，选择并驱动所述四元型单元中的要被提供有 RGB 数据和 ECB 数据的单元，所述 RGB 数据和 ECB 数据是从所述数据驱动器输出的，

其中，所述定时控制器包括：

存储装置，该存储装置存储第 1 到第 n 查找表，该第 1 到第 n 查找表被设置为对应地映射第 1 到第 n ECB 亮度数据中的任一 ECB 亮度数据

和所述液晶显示板的单元位置信息；

处理装置，该处理装置对于一个帧周期，利用所输入的 RGB 数据来计算要在所述液晶显示板上显示的图像的亮度数据分布；

视角控制装置，该视角控制装置参照所计算的亮度数据分布来选择所述第 1 到第 n 查找表中的任一查找表；以及

数据排列装置，该数据排列装置混合从由所述视角控制装置选择的查找表输出的 ECB 亮度数据和所输入的 RGB 数据，然后根据四元型单元结构排列该混合的 RGB 数据和混合的 ECB 数据，以输出该混合的 RGB 数据和混合的 ECB 数据。

10、根据权利要求 9 所述的液晶显示器，其中，所述第 1 到第 n 查找表由所述视角控制装置选择性地选择，以将设置在所选择的查找表中的 ECB 亮度数据输出给所述数据排列装置。

11、根据权利要求 9 所述的液晶显示器，其中，所述处理装置根据所输入的 RGB 数据检测要针对一个帧显示的整个图像的亮度数据，并且利用检测到的亮度数据来计算整个图像的亮度数据分布，以将该亮度数据分布输出给所述视角控制装置。

12、根据权利要求 9 所述的液晶显示器，其中，所述处理装置对于一个帧，对于要根据所输入的 RGB 输入数据显示的整个图像的特定区域的图像进行抽样，以检测所抽样的图像的亮度数据，并且利用检测到的亮度数据来计算要在特定区域处显示的图像的亮度数据分布，以将该亮度数据分布输出给所述视角控制装置。

13、根据权利要求 9 所述的液晶显示器，其中，所述视角控制装置存储具有与所述第 1 到第 n ECB 亮度数据相同的亮度值的预定的第 1 到第 n 基准亮度数据。

14、根据权利要求 13 所述的液晶显示器，其中，所述视角控制装置对所计算的亮度数据分布和所述预定的第 1 到第 n 基准亮度数据进行比较，以检测具有与所计算的亮度数据分布相同的值或近似的值的基准亮度数据。

15、根据权利要求 14 所述的液晶显示器，其中，所述视角控制装置

从所述第 1 到第 n 查找表选择设置有与检测到的基准亮度数据相同的 ECB 亮度数据的查找表。

16、根据权利要求 9 所述的液晶显示器，其中，所述数据排列装置包括：混合器，该混合器混合从所述第 1 到第 n 查找表中的由所述视角控制装置选择的查找表输出的 ECB 亮度数据和所输入的 RGB 数据；以及数据排列器，该数据排列器根据四元型单元结构排列并输出由所述混合器进行了混合的 RGB 数据和 ECB 亮度数据。

17、一种驱动液晶显示器的方法，该液晶显示器包括具有由 R 子像素、G 子像素、B 子像素以及 ECB 子像素组成的四元型单元的液晶显示板，所述方法包括以下步骤：

对于一个帧，利用所输入的 RGB 数据来计算要在所述液晶显示板上显示的图像的亮度数据分布；

参照所计算的亮度数据分布来选择第 1 到第 n ECB 亮度数据中的任一 ECB 亮度数据；

混合所选择的 ECB 亮度数据和所输入的 RGB 数据；以及

根据所述液晶显示板的四元型单元结构排列混合的 RGB 数据和 ECB 亮度数据，以输出所述混合的 RGB 数据和 ECB 亮度数据，

其中第 1 到第 n ECB 亮度数据中的任一 ECB 亮度数据和所述液晶显示板的单元位置信息被对应地映射，并且被存储在第 1 到第 n 查找表中，

其中，所述选择的步骤包括：

对所计算的亮度数据分布和预定的第 1 到第 n 基准亮度数据进行比较，以检测与和所计算的亮度数据分布相同的值或近似的值相对应的基准亮度数据；以及

从第 1 到第 n ECB 亮度数据中选择具有与检测到的基准亮度数据相同的亮度值的 ECB 亮度数据。

18、根据权利要求 17 所述的驱动液晶显示器的方法，其中，所述计算的步骤包括：

根据所输入的 RGB 数据来检测要针对一个帧显示的整个图像的亮度数据；以及

利用检测到的亮度数据来计算整个图像的亮度数据分布。

19、根据权利要求 17 所述的驱动液晶显示器的方法，其中，所述计算的步骤包括：

对于一个帧，根据所输入的 RGB 输入数据对要显示的整个图像的特定区域的图像进行抽样；

检测所抽样的图像的亮度数据；以及

利用检测到的亮度数据来计算要在特定区域处显示的亮度数据分布。

液晶显示器及其驱动方法

技术领域

本发明涉及液晶显示器，更具体地说，本发明涉及适于根据背景画面的亮度，对在液晶显示板上以四元型形成的单元的 ECB（电控双折射）子像素处显示的干涉图像的亮度进行自动调节的液晶显示器及其驱动方法。

背景技术

通常，液晶显示器在两个基板之间注入液晶，经由彼此相对的其间具有该液晶的电极向该液晶施加电场，并且控制液晶的透光率以显示图片。

这种液晶显示器根据视频信号控制液晶单元的透光率来显示图片，并且因为有源矩阵型液晶显示器能够有源地控制开关器件，所以可以实现运动图片。在此，在有源矩阵型液晶显示器中，为每一个液晶显示单元设置开关器件。如图 1 所示，在有源矩阵型液晶显示器中主要使用薄膜晶体管（下文中，称为“TFT”）。

参照图 1，有源矩阵型液晶显示器基于伽玛基准电压将数字输入数据转换成模拟数据电压，以将该模拟数据电压提供给数据线 DL，同时，将选通脉冲提供给选通线 GL，由此对液晶单元 Clc 进行充电。

TFT 的栅极连接至选通线 GL，而源极连接至数据线 DL。此外，TFT 的漏极连接至液晶单元 Clc 的像素电极和存储电容器 Cst 的一侧电极。在此，向液晶单元 Clc 的公共电极提供公共电压 Vcom。

当 TFT 导通时，存储电容器 Cst 以从数据线 DL 施加的数据电压进行充电，以恒定地保持液晶单元 Clc 的电压。

如果将选通脉冲施加给选通线 GL，则 TFT 导通，以形成源极与漏极之间的通道，由此，将数据线 DL 上的电压提供给液晶单元 Clc 的像素

电极。在这种情况下，通过像素电极与公共电极之间的电场对液晶单元 Clc 的液晶分子进行排列，以对入射光进行调制。

具有上述结构的液晶显示器根据驱动液晶的电场的方向主要分为垂直电场施加型和水平电场施加型。

垂直电场施加型液晶显示器利用形成在像素电极与公共电极之间的垂直电场（相对于液晶显示板表面的垂直方向）来驱动液晶，该像素电极和公共电极彼此相对地设置在上基板和下基板上。形成垂直电场的上板的公共电极和下板的像素电极都由透明电极制成，以获得大孔径比。然而，液晶分子的折射率在其长轴方向及其短轴方向上较大。由此，如果通过垂直电场驱动液晶，则在正面识别的折射率与在侧面识别的折射率之间存在差异。结果，视角小于 90 度。

水平电场施加型液晶显示器利用在下基板上彼此平行设置的像素电极与公共电极之间的水平电场（相对于液晶显示板表面的水平方向）以面内切换（下文中，称为“IPS”）模式来驱动液晶。在这种 IPS 模式下，如果通过水平电场来驱动液晶，则在正面识别的折射率与在侧面识别的折射率之间不存在差异。结果，视角变为大约 90 度。

通常，形成在这种液晶显示器的液晶显示板上的单元由条型 RGB 子像素组成。近来，已经开发出其中安装有具有四元型单元的液晶显示板的液晶显示器，以任意地调节液晶显示器的宽视角和窄视角的变化。在这种情况下，四元型单元由一个 ECB 子像素和三个 RGB 子像素组成。

图 2 是示出四元型单元结构的图。

参照图 2，四元型单元由 R 子像素、G 子像素、B 子像素以及 ECB 子像素等组成。在此，将 R 和 G 子像素平行地形成在上部，而将 ECB 和 B 子像素平行地形成在下部。

将 R 和 ECB 子像素、以及 G 和 B 子像素连接至两条不同的数据线 DL。在这种情况下，R 子像素垂直于 ECB 子像素，而 G 和 B 子像素平行于 R 和 ECB 子像素，并且彼此垂直。在此，R 和 ECB 子像素共同连接到一条数据线 DL，而 G 和 B 子像素共同连接至另一数据线 DL。

R 和 G 子像素、以及 ECB 和 B 子像素连接至两条不同的选通线 GL。

在这种情况下，R子像素平行于G子像素，而ECB和B子像素垂直于R和G子像素，并且彼此平行。在此，R和G子像素共同连接至一条选通线GL，而ECB和B子像素共同连接至另一选通线GL。

因为将四元型单元连接至数据线DL和选通线GL，所以与现有技术的条型结构相比，数据线的数量减少，而选通线的数量增加。

在窄视角模式下，ECB子像素生成干涉光，以使得不能在侧面处识别由RGB子像素显示的显示图像。

将参照图3对在RGB子像素处输出的显示图像与在ECB子像素处输出的干涉图像之间的关系进行说明。

参照图3，图3中的标记(A)表示要在液晶显示板上输出的显示图像，并且在RGB子像素处输出该显示图像。图3中的标记(B)表示在ECB子像素处显示的干涉图像。

对于在RGB子像素处显示的标记(A)的显示图像，在ECB子像素处显示标记(B)的干涉图像。因为同时显示该显示图像和干涉图像，所以在液晶显示板的正面仅显示了标记(A)的显示图像，而未示出标记(B)的干涉图像。另一方面，如标记(C)所示，当观察者在液晶显示板的侧面处观看像素时，显示图像与干涉图像重叠。

必须将黑色显示图像(即，字符和图案等)输出在白色背景画面上，以在液晶显示板的正面显示该显示图像。结果，当观察者在正面观看像素时，干涉图像未示出。换句话说，必须将低亮度的显示图像输出到高亮度的背景画面上，以在液晶显示板的正面不显示干涉图像，而显示该显示图像。

如果将白色显示图像输出到黑色背景画面上，则尽管观察者在液晶显示板的正面观看像素，显示图像也与干涉图像重叠。换句话说，如果将高亮度的显示图像输出到低亮度的背景画面上，则尽管观察者在液晶显示板的正面观看像素，显示图像也与干涉图像重叠。

发明内容

本发明致力于解决上述问题。因此，本发明的一个目的是提供一种

适于根据背景画面的亮度，对在液晶显示板上以四元型形成的单元的 ECB 子像素处显示的干涉图像的亮度进行自动调节的液晶显示器及其驱动方法。

本发明的另一目的是提供一种适于根据背景画面的亮度，对在 ECB 子像素处显示的干涉图像的亮度进行自动调节，以防止当观察者在液晶显示板的正面观看像素时出现干涉图像与在 RGB 子像素处输出的显示图像重叠的现象的液晶显示器及其驱动方法。

为了实现本发明的这些和其它目的，根据本发明的液晶显示器包括：液晶显示板，该液晶显示板具有由 R 子像素、G 子像素、B 子像素以及 ECB 子像素组成的四元型单元；存储装置，该存储装置存储第 1 到第 n 查找表，这些查找表被设置为对应地映射第 1 到第 n ECB 亮度数据中的任一 ECB 亮度数据和液晶显示板的单元位置信息；处理装置，该处理装置对于一个帧周期，利用所输入的 RGB 数据来计算要在所述液晶显示板上显示的图像的亮度数据分布；视角控制装置，该视角控制装置参照所计算的亮度数据分布来选择所述第 1 到第 n 查找表中的任一查找表；以及数据排列装置，该数据排列装置混合从所述视角控制装置选择的查找表输出的 ECB 亮度数据和所输入的 RGB 数据，以根据四元型单元结构排列并输出混合的 RGB 数据和混合的 ECB 数据。

在所述液晶显示器中，所述第 1 到第 n 查找表由所述视角控制装置选择性地选择，以将设置在所选择的查找表中的 ECB 亮度数据输出至所述数据排列装置。

在所述液晶显示器中，所述处理装置根据所输入的 RGB 数据检测要针对一个帧显示的整个图像的亮度数据，并且利用检测到的亮度数据来计算整个图像的亮度数据分布，以将该亮度数据分布输出给所述视角控制装置。

在所述液晶显示器中，所述处理装置对于一个帧，对要根据所输入的 RGB 输入数据显示的整个图像的特定区域的图像进行抽样，以检测所抽样的图像的亮度数据，并且利用检测到的亮度数据来计算要在特定区域显示的图像的亮度数据分布，以将该亮度数据分布输出给视角控制装

置。

在所述液晶显示器中，所述视角控制装置存储具有与所述第 1 到第 n ECB 亮度数据相同亮度值的预定的第 1 到第 n 基准亮度数据。

在所述液晶显示器中，所述视角控制装置将所计算的亮度数据分布与所述预定的第 1 到第 n 基准亮度数据进行比较，以检测具有与所计算的亮度数据分布相同的值或近似的值的基准亮度数据。

在所述液晶显示器中，所述视角控制装置从所述第 1 到第 n 查找表中选择设置有与检测到的基准亮度数据相同的 ECB 亮度数据的查找表。

在所述液晶显示器中，所述数据排列装置包括：混合器，该混合器混合从所述第 1 到第 n 查找表中的由所述视角控制装置选择的查找表输出的 ECB 亮度数据和所输入的 RGB 数据；以及数据排列器，该数据排列器根据四元型单元结构排列并输出由所述混合器进行了混合的 RGB 数据和 ECB 亮度数据。

根据本发明的液晶显示器包括：液晶显示板，该液晶显示板具有由 R 子像素、G 子像素、B 子像素以及 ECB 子像素组成的四元型单元；定时控制器；数据驱动器，该数据驱动器根据所述定时控制器的控制，将从所述定时控制器输出的数字 RGB 数据和 ECB 数据转换成模拟数据，以将该模拟数据提供给所述液晶显示板；以及选通驱动器，该选通驱动器根据所述定时控制器的控制，选择并驱动多个四元型单元中的要向其提供 RGB 数据和 ECB 数据的单元，所述 RGB 数据和 ECB 数据是从所述数据驱动器输出的，其中，所述定时控制器包括：存储装置，该存储装置存储第 1 到第 n 查找表，这些查找表被设置为对应地映射所述第 1 到第 n ECB 亮度数据中的任一 ECB 亮度数据和所述液晶显示板的单元位置信息；处理装置，该处理装置对于一个帧周期，利用所输入的 RGB 数据来计算要在所述液晶显示板上显示的图像的亮度数据分布；视角控制装置，该视角控制装置参照所计算的亮度数据分布来选择所述第 1 到第 n 查找表中的任一查找表；以及数据排列装置，该数据排列装置混合从由所述视角控制装置选择的查找表输出的 ECB 亮度数据和所输入的 RGB

数据，以根据所述四元型单元结构排列并输出混合的 RGB 数据和混合的 ECB 数据。

所述第 1 到第 n 查找表由所述视角控制装置选择性地选择，以将设置在其中的 ECB 亮度数据输出给所述数据排列装置。

所述处理装置根据所输入的 RGB 数据检测要针对一个帧显示的整个图像的亮度数据，并且利用检测到的亮度数据来计算整个图像的亮度数据分布，以将该亮度数据分布输出给所述视角控制装置。

所述处理装置对于一个帧，对要根据所输入的 RGB 输入数据显示的整个图像的特定区域的图像进行抽样，以检测所抽样的图像的亮度数据，并且利用检测到的亮度数据来计算要在特定区域显示的图像的亮度数据分布，以将该亮度数据分布输出给所述视角控制装置。

所述视角控制装置存储具有与所述第 1 到第 n ECB 亮度数据相同亮度值的预定的第 1 到第 n 基准亮度数据。

所述视角控制装置比较所计算的亮度数据分布和所述预定的第 1 到第 n 基准亮度数据，以检测具有与所计算的亮度数据分布相同的值或近似的值的基准亮度数据。

所述视角控制装置从所述第 1 到第 n 查找表中选择设置有与检测到的基准亮度数据相同的 ECB 亮度数据的查找表。

所述数据排列装置包括：混合器，该混合器混合从所述第 1 到第 n 查找表中的由所述视角控制装置选择的查找表输出的 ECB 亮度数据和所输入的 RGB 数据；以及数据排列器，该数据排列器根据四元型单元结构排列并输出由所述混合器进行了混合的 RGB 数据和 ECB 亮度数据。

本发明提供了一种液晶显示器的驱动方法，该液晶显示器包括具有由 R 子像素、G 子像素、B 子像素以及 ECB 子像素组成的四元型单元的液晶显示板，所述液晶显示器的驱动方法包括以下步骤：对于一个帧，利用所输入的 RGB 数据来计算要在所述液晶显示板上显示的图像的亮度数据分布；参照所计算的亮度数据分布来选择第 1 到第 n ECB 亮度数据中的任一 ECB 亮度数据；混合所选择的 ECB 亮度数据和所输入的 RGB

数据；以及根据所述液晶显示板的四元型单元结构排列混合的 RGB 数据和 ECB 亮度数据，以输出所述混合的 RGB 数据和 ECB 亮度数据，其中第 1 到第 n ECB 亮度数据中的任一 ECB 亮度数据和所述液晶显示板的单元位置信息被对应地映射，并且被存储在第 1 到第 n 查找表中。

所述计算步骤包括：根据所输入的 RGB 数据检测要针对一个帧显示的整个图像的亮度数据；以及利用检测到的亮度数据来计算整个图像的亮度数据分布。

所述计算步骤包括：对于一个帧，对要根据所输入的 RGB 输入数据显示的整个图像的特定区域的图像进行抽样；检测所抽样的图像的亮度数据；以及利用检测到的亮度数据来计算要在特定区域显示的亮度数据分布。

所述选择步骤包括：比较所计算的亮度数据分布和预定的第 1 到第 n 基准亮度数据，以检测与和计算出的亮度数据分布相同的值或近似的值相对应的基准亮度数据；以及从第 1 到第 n ECB 亮度数据中选择具有与检测到的基准亮度数据相同的亮度值的 ECB 亮度数据。

附图说明

本发明的这些和其它目的将根据以下参照附图对本发明实施例的详细说明而变得明了，附图中：

图 1 是现有技术的液晶显示器的液晶显示板上设置的单元的等效电路图；

图 2 是示出现有技术的液晶显示器的液晶显示板上设置的四元型单元结构的图；

图 3 是示出在具有四元型单元的液晶显示板上显示的显示图像和干涉图像的输出状态的示例图；

图 4 是示出根据本发明实施例的液晶显示器的结构的图；

图 5 是示出图 4 中的定时控制器的结构的图；以及

图 6 是示出图 5 中的数据排列器的结构的图。

具体实施方式

下面，将参照附图对本发明的优选实施例进行详细说明。

图 4 是示出根据本发明实施例的液晶显示器的结构的图。

参照图 4，根据本发明实施例的液晶显示器 100 包括：液晶显示板 110、数据驱动器 120、选通驱动器 130、伽玛基准电压生成器 140、背光组件 150、公共电压生成器 160、选通驱动电压生成器 170、以及定时控制器 180。

数据线 DL1 到 DL2m 与选通线 GL1 到 GL2n 以恒定距离垂直地交叉，并且如图 2 所示，在数据线 DL1 到 DL2m 和选通线 GL1 到 GL2n 的交叉点处设置有 RGB 子像素和 ECB 子像素。在每一个子像素处形成有 TFT。该 TFT 响应于扫描脉冲将数据线 DL1 到 DL2m 上的数据提供给液晶单元 Clc。TFT 的栅极连接至选通线 GL1 到 GL2n，而 TFT 的源极连接至数据线 DL1 到 DL2m。TFT 的漏极连接至液晶单元 Clc 的像素电极和存储电容器 Cst。

该 TFT 通过经由选通线 GL1 到 GL2n 施加给其栅极端子的扫描脉冲而导通，以将经由数据线 DL1 到 DL2m 提供的模拟 RGB 数据和 ECB 数据切换到液晶单元 Clc 的像素电极。更具体地说，因为在液晶显示器 100 中使用具有四元型单元的液晶显示板 110，所以设置在液晶显示板 110 中的单元由 R 子像素、G 子像素、B 子像素以及 ECB 子像素组成。其结构被形成为图 2 所示的四元型。

在此，要显示在屏幕上的显示图像（即，字符或图案等）是在提供有 RGB 数据的 RGB 子像素上显示的。另一方面，使用提供有 ECB 数据的 ECB 子像素，来调节宽视角模式和窄视角模式，并且使用该 ECB 子像素来显示干涉图像，该干涉图像使得不能在液晶显示板的侧面处准确地看到在 RGB 子像素处输出的显示图像。

数据驱动器 120 响应于从定时控制器 180 提供的数据驱动控制信号 SCS，将数据提供至数据线 DL1 到 DL2m，并且按照宽视角模式和窄视

角模式对从定时控制器 180 提供的数字 RGB 数据进行抽样和锁存。接下来，数据驱动器 120 基于从伽玛基准电压生成器 140 提供的伽玛基准电压，将锁存的数字 RGB 数据转换成适于在液晶显示板 110 的液晶单元 Clc 中实现灰度级的模拟数据电压，以将该模拟数据电压提供给数据线 DL1 到 DL2m。

此外，数据驱动器 120 在窄视角模式下，响应于数据驱动控制信号 SCS，对从定时控制器 180 提供的 ECB 数据进行抽样和锁存。接下来，数据驱动器 120 基于从伽玛基准电压生成器 140 提供的伽玛基准电压，将锁存的 ECB 数据转换成适于在液晶显示板 110 的液晶单元 Clc 中实现灰度级的模拟 ECB 数据电压，以将该模拟 ECB 数据电压提供给数据线。更具体地说，数据驱动器 120 将模拟 ECB 数据电压仅提供给奇数据线 DL1、DL3、…、DL (2m-1)。此外，由于在宽视角模式下，ECB 子像素关闭 (OFF)，所以数据驱动器 120 不将 ECB 数据提供给奇数据线 DL1、DL3、…、DL (2m-1)。换句话说，本发明的技术不是在宽视角模式下实施的，而是仅在窄视角模式下公开的。在此，本发明的技术根据背景画面的亮度对在 ECB 子像素处显示的干涉图像的亮度进行自动调节。

选通驱动器 130 响应于从定时控制器提供的选通驱动控制信号 GCS 顺序地生成扫描脉冲，以将该扫描脉冲提供给选通线 GL1 到 GL2n。在这种情况下，选通驱动器 130 提供具有与从选通驱动电压生成器 170 提供的选通高压 VGH 和选通低压 VGL 的电平相同的电平的扫描脉冲。

伽玛基准电压生成器 140 被提供有高电位电源电压 VDD，以生成正极性伽玛基准电压和负极性伽玛基准电压，由此将该正极性伽玛基准电压和负极性伽玛基准电压输出给数据驱动器 120。

背光组件 150 安装在液晶显示板 110 的后侧，并且通过从逆变器 (未示出) 提供的 AC 电压和电流而发光，以将光照射到液晶显示板 110 的每一个像素中。

公共电压生成器 160 被提供有高电位电源电压 VDD，以生成公共电压 Vcom，由此将该公共电压 Vcom 提供给包括在液晶显示板 110 的每一个像素中的液晶单元 Clc 的公共电极。

选通驱动电压生成器 170 被施加有高电位电源电压 VDD, 以生成选通高压 VGH 和选通低压 VGL, 由此将该选通高压 VGH 和选通低压 VGL 提供给选通驱动器 130。在此, 选通驱动电压生成器 170 生成高于包括在液晶显示板 110 的每一个像素中的 TFT 的阈值电压的选通高压 VGH, 并且生成低于该 TFT 的阈值电压的选通低压 VGL。使用这种选通高压 VGH 和选通低压 VGL 来确定由选通驱动器 130 生成的扫描脉冲的高电平电压和低电平电压。

定时控制器 180 在定时控制器 180 通电时自动初始化, 并且由所输入的数据使能信号 DE 驱动, 以根据所输入的垂直同步信号 Vsync 和所输入的水平同步信号 Hsync, 对提供给液晶显示板 110 的 RGB 数据和/或 ECB 数据的水平同步和垂直同步进行调节。此外, 定时控制器 180 生成用于对 RGB 数据和/或 ECB 数据的提供进行控制的数据驱动控制信号 SCS, 以将该数据驱动控制信号 SCS 提供给数据驱动器 120, 并且生成用于对扫描脉冲的提供进行控制的选通驱动控制信号 GCS, 以将该选通驱动控制信号 GCS 提供给选通驱动器 130。在此, 数据驱动控制信号 SCS 包括源移位时钟 SSC、源起始脉冲 SSP、极性控制信号 POL、以及源输出使能信号 SOE 等, 而选通驱动控制信号 GCS 包括选通起始脉冲 GSP 和选通输出使能信号 GOE 等。

此外, 定时控制器 180 存储第 1 到第 n 查找表, 该第 1 到第 n 查找表被设置为使得液晶显示板 110 的单元位置信息与不同的 ECB 亮度数据彼此映射。

在窄视角模式下, 定时控制器 180 对于一个帧, 利用所输入的 RGB 数据计算要在液晶显示板 110 上显示的图像的亮度数据分布, 并且参照所计算的亮度数据分布选择第 1 到第 n 查找表中的任一查找表。接下来, 定时控制器 180 对设置在所选择的查找表中的 ECB 亮度数据与输入到所选择的查找表中的 RGB 数据进行混合, 然后根据四元型单元结构对混合的 RGB 数据和 ECB 数据进行排列, 以将该混合的 RGB 数据和 ECB 数据输出给数据驱动器 120。

在宽视角模式下, 定时控制器 180 控制选通驱动器 130, 以使设置

在液晶显示板 110 上的 ECB 子像素关闭，并且根据四元型单元结构对所输入的 RGB 数据进行排列，以将该 RGB 数据输出给数据驱动器 120。

下面将参照图 5 对具有这种功能的定时控制器 180 的具体结构和操作进行详细说明。

图 5 是示出图 4 中的定时控制器的结构的图。

参照图 5，定时控制器 180 包括：复位部 181、同步部 182、数据控制器 183、选通控制器 184、存储部 185、图像处理器 186、视角控制器 187、以及数据排列器 188。

复位部 181 在液晶显示器 100 通电时，初始化同步部 182、数据控制器 183、选通控制器 184、图像处理器 186、视角控制器 187 以及数据排列器 188。

同步部 182 由所输入的数据使能信号 DE 驱动，以根据所输入的垂直同步信号 Vsync 和所输入的水平同步信号 Hsync，对提供给液晶显示板 110 的 RGB 数据和/或 ECB 数据的水平同步和垂直同步进行调节。为了进行同步，同步部 182 根据所输入的垂直同步信号 Vsync 和所输入的水平同步信号 Hsync，使复位部 181、数据控制器 183、选通控制器 184、视角控制器 187、以及数据排列器 188 同步。

数据控制器 183 由复位部 181 初始化，并且由同步部 182 进行同步，以生成用于对 RGB 数据和/或 ECB 数据的提供进行控制的数据驱动控制信号 SCS，由此将该数据驱动控制信号 SCS 提供给数据驱动器 120。换句话说，数据驱动器 120 根据数据驱动控制信号 SCS，将从数据排列器 188 输出的 RGB 数据和/或 ECB 数据提供给数据线 DL1 到 DL2m。

选通控制器 184 由复位部 181 初始化，并且由同步部 182 进行同步，以生成用于对扫描脉冲的提供进行控制的选通驱动控制信号 GCS，由此将该选通驱动控制信号 GCS 提供给选通驱动器 130。换句话说，选通驱动器 130 根据选通驱动控制信号 GCS，将扫描脉冲提供给连接至子像素的选通线。这时，子像素被提供有多条选通线 GL1 到 GL2n 的 RGB 数据和/或 ECB 数据。

存储部 185 存储第 1 到第 n 查找表，该第 1 到第 n 查找表被设置为

使得液晶显示板 110 的单元位置信息与不同的 ECB 亮度数据彼此映射。在此，将设置在液晶显示板 110 上的所有单元的位置信息同等地设置在第 1 到第 n 查找表中，而与上述单元位置信息映射的 ECB 亮度数据被彼此不同地设置。例如，将单元位置信息和 100 尼特 (nit) 的 ECB 亮度数据映射并设置在第 1 查找表中，将单元位置信息和 90 尼特的 ECB 亮度数据映射并设置在第二查找表中，将单元位置信息和 50 尼特的 ECB 亮度数据映射并设置在第 n-1 查找表中，并将单元位置信息和 25 尼特的 ECB 亮度数据映射并设置在第 n 查找表中。在窄视角模式下，通过视角控制器 187 对该第 1 到第 n 查找表进行选择性地选择。在这种情况下，所选择的查找表将其中设置的 ECB 亮度数据输出给数据排列器 188。

如上所述，将具有不同亮度级的 ECB 亮度数据设置到第 1 到第 n 查找表中，使得本发明在窄视角模式下，根据背景画面的亮度级，在 ECB 子像素处显示具有适当亮度级的干涉图像。

图像处理器 186 可以通过第一种计算方法或者第二种计算方法来实现，该第一种计算方法计算显示在液晶显示板 110 上的整个图像的亮度数据分布，该第二种计算方法计算显示在液晶显示板 110 上的整个图像的特定区域的图像的亮度数据分布。

在第一种计算方法中，如果对于一个帧，将要提供给液晶显示板 110 的 RGB 数据输入到图像处理器 186，则图像处理器 186 通过分析该 RGB 数据，来检测要针对一个帧显示的整个图像的亮度数据，并且利用所检测的亮度数据来计算整个图像的亮度数据分布，以将该亮度数据分布输出至视角控制器 187。

在第二种计算方法中，如果对于一个帧，将要提供给液晶显示板 110 的 RGB 数据输入到图像处理器 186，则图像处理器 186 对要针对一个帧显示的整个图像的特定区域的图像进行抽样，并且检测所抽样的图像的亮度数据。接下来，图像处理器 186 利用所检测的亮度数据来计算要在特定区域处显示的图像的亮度数据分布，以将该亮度数据分布输出给视角控制器 187。

图像处理器 186 通过计算亮度数据分布的处理，来计算针对一个帧

显示的背景画面的亮度级。换句话说，通过图像处理器 186 计算的亮度数据分布表示要针对一个帧显示的背景画面的亮度级。

视角控制器 187 根据所输入的视角选择信号来控制窄视角模式或宽视角模式的设置。

如果输入了指示宽视角模式的视角选择信号，则视角控制器 187 不选择存储部 185 中的所有第 1 到第 n 查找表，以使得存储在存储部中的 ECB 亮度数据不被输出至数据排列器 188。在这种情况下，由于数据排列器 188 仅将 RGB 数据提供给数据驱动器 120，而没有将 ECB 数据提供给数据驱动器 120，所以设置在液晶显示板 110 中的 ECB 子像素关闭。

如果输入了指示窄视角模式的视角选择信号，则视角控制器 187 将亮度数据分布和预定的第 1 到第 n 基准亮度数据进行比较。在这种情况下，通过图像处理器 186 计算亮度数据分布。在此，第 1 到第 n 基准亮度数据是与设置在第 1 到第 n 查找表中的 ECB 亮度数据相同的亮度值。该视角控制器 187 通过比较处理，来从预定的第 1 到第 n 基准亮度数据中检测与和所计算的亮度数据分布相同的值或近似的值相对应的基准亮度数据，并且从第 1 到第 n 查找表中选择设置有与检测到的基准亮度数据相同的 ECB 亮度数据的查找表。在这种情况下，所选择的查找表将其中设置的 ECB 亮度数据输出给数据排列器 188。在此，ECB 亮度数据表示要针对一个帧在 ECB 子像素处显示的干涉图像的亮度值。

例如，如果预定的第 1 到第 n 基准亮度数据中的第二基准亮度数据与和所计算的亮度数据相同的值或近似的值相对应，则视角控制器 187 从第 1 到第 n 查找表中选择设置有与检测到的第二基准亮度数据相同的 ECB 亮度数据的第二查找表。在这种情况下，所选择的第二查找表将其中设置的 ECB 亮度数据输出给数据排列器 188。

如上所述，视角控制器 187 输出根据表示要针对一个帧显示的背景画面的亮度级的亮度数据分布而设置的 ECB 亮度数据。由此，本发明在窄视角模式下，使得观察者在正面观看像素时不能看到在 ECB 子像素处显示的干涉图像。更具体地说，如果在黑色背景画面上输出白色显示图像，则显示图像的亮度级降低。由此，当观察者在液晶显示板的正面观

看像素时，显示图像与干涉图像重叠。换句话说，如果将具有高亮度的显示图像输出至具有低亮度的背景画面，则显示图像的高亮度级与背景画面的低亮度级成比例地降低或升高。由此，当观察者在液晶显示板的正面观看像素时，显示图像与干涉图像重叠。

如果在宽视角模式下将 RGB 数据输入到数据排列器 188，则数据排列器 188 根据四元型单元结构来排列 RGB 数据，以将该 RGB 数据输出至数据驱动器 120。此外，数据排列器 188 混合 ECB 亮度数据和 RGB 数据。在这种情况下，在窄视角模式下，从存储部 185 输入 ECB 亮度数据和 RGB 数据。接下来，数据排列器 188 根据四元型单元结构来排列混合的 RGB 数据和混合的 ECB 数据，以将该混合 RGB 数据和混合的 ECB 数据输出至数据驱动器 120。

下面将参照图 6 对具有这种功能的数据排列器 188 的具体结构和操作进行详细说明。在此，将对数据排列器 188 在窄视角模式下的操作进行说明。

图 6 是示出图 5 中的数据排列器的图。

参照图 6，数据排列器 188 包括：混合器 188-1，该混合器 188-1 混合所输入的 RGB 数据和从存储部 185 输出的 ECB 亮度数据；以及数据排列器 188-2，该数据排列器 188-2 根据四元型单元结构对 RGB 数据和 ECB 数据进行排列。在此，通过混合器 188-1 来混合 RGB 数据和 ECB 数据。

混合器 188-1 混合 RGB 数据和 ECB 亮度数据。在此，从系统的定标器 (scaler) (未示出) 并行输入 RGB 数据。从通过视角控制器 187 在第 1 到第 n 查找表中选择的查找表输出 ECB 亮度数据。接下来，混合器 188-1 将以条型混合的 RGB 数据和 ECB 数据输出至数据排列器 188-2。

数据排列器 188-2 根据四元型单元结构排列 RGB 数据和 ECB 数据，以将该 RGB 数据和 ECB 数据输出至数据驱动器 120。在这种情况下，该 RGB 数据和 ECB 数据是通过混合器 188-1 以条型混合的。

如上所述，本发明根据背景画面的亮度，对在液晶显示板中以四元型形成的单元的 ECB 子像素处显示的干涉图像的亮度进行自动调节，以

防止当观察者在液晶显示板的正面观看像素时出现干涉图像与在RGB子像素处输出的显示图像重叠的现象。更具体地说，如果将具有高亮度的显示图像输出至具有低亮度的背景画面，则本发明在观察者在液晶显示板的正面观看像素时允许干涉图像与显示图像重叠。

尽管通过上述附图中所示的实施例对本发明进行了说明，但是，本领域普通技术人员应当理解，本发明不限于这些实施例，而是在不脱离本发明的精神的情况下可以对本发明进行各种改变或修改。因此，本发明的范围应当仅由所附权利要求及其等同物来确定。

本申请要求于 2006 年 5 月 1 日在韩国提交的韩国专利申请 No. P2006-039331 的优先权，在此通过引用将其并入。

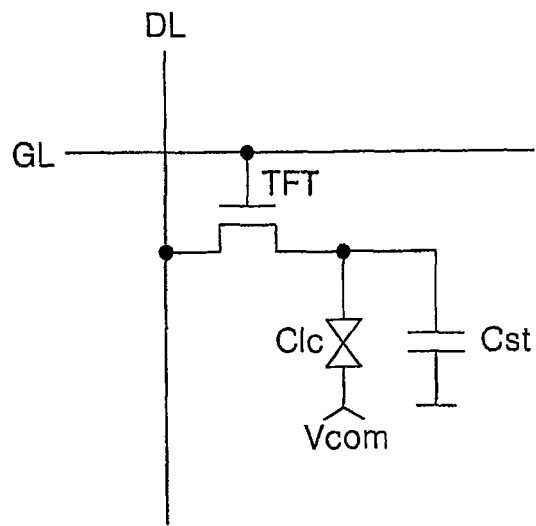


图 1
现有技术

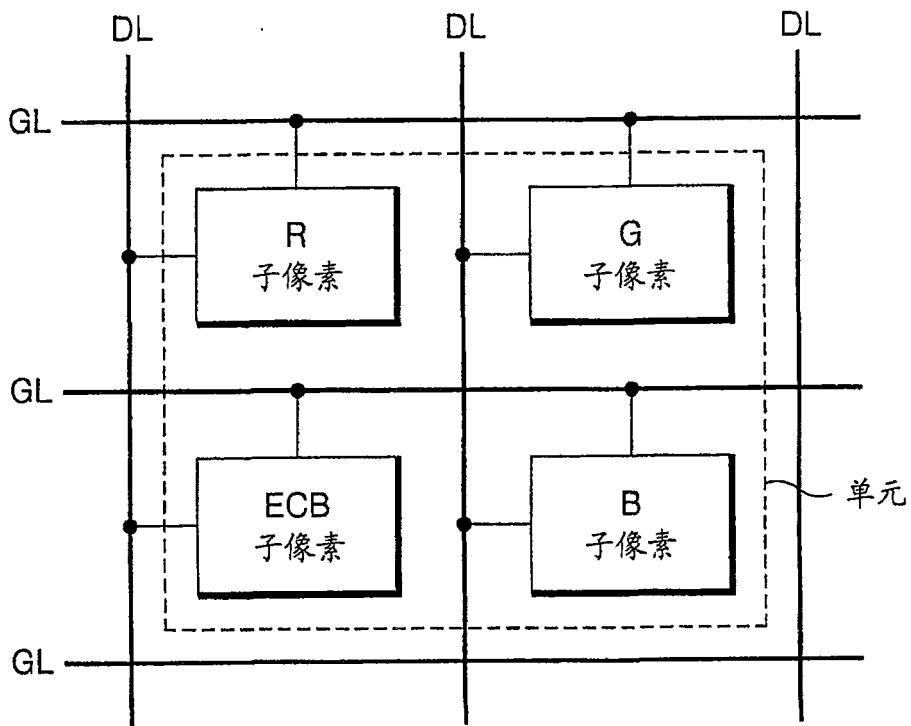


图 2
现有技术

(A) Viewing angle controllable LCD (B) LG.PHILIPS LCD LG.PHILIPS LCD
(C) LCAViewing angle controllable LCD

图 3
现有技术

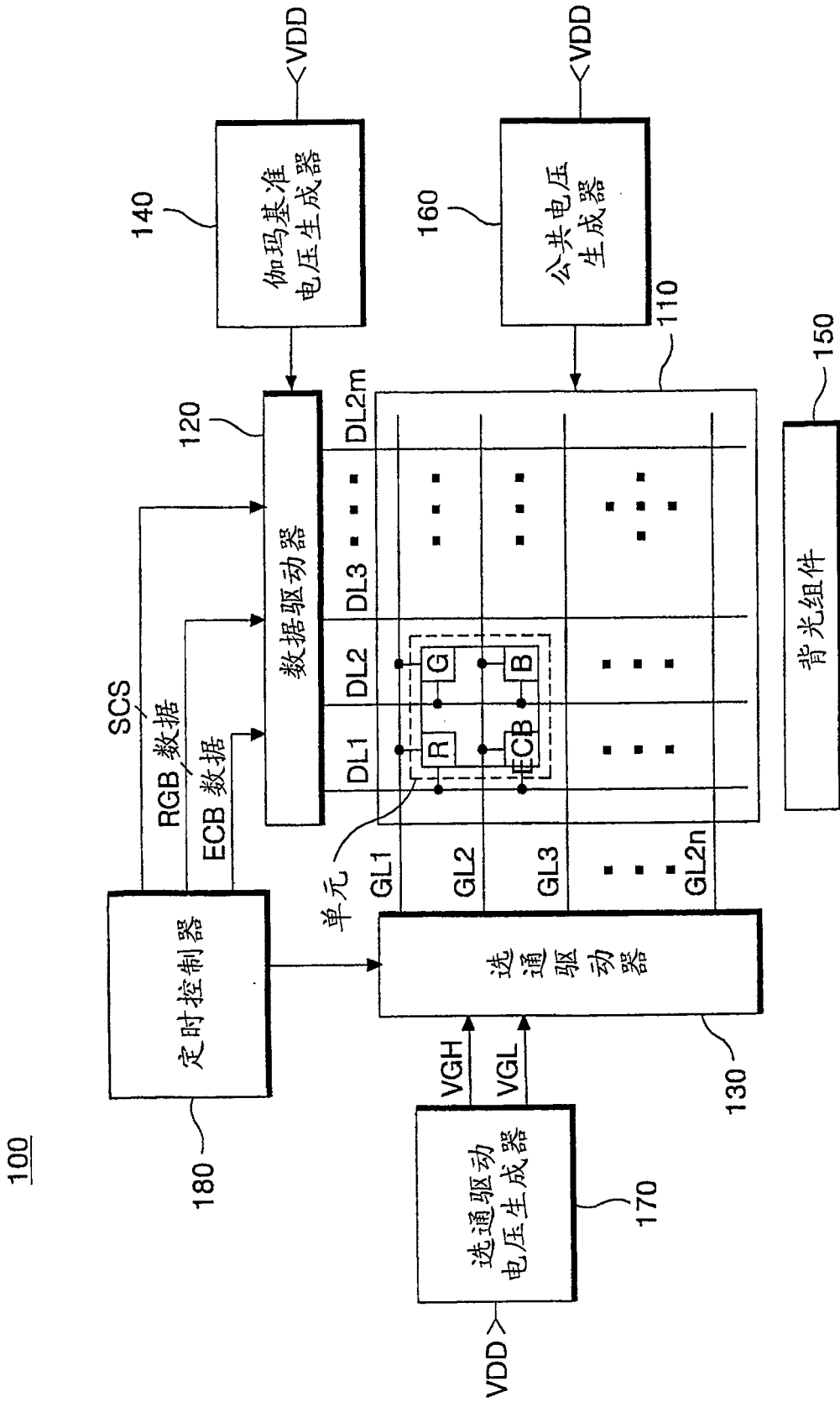


图 4

100

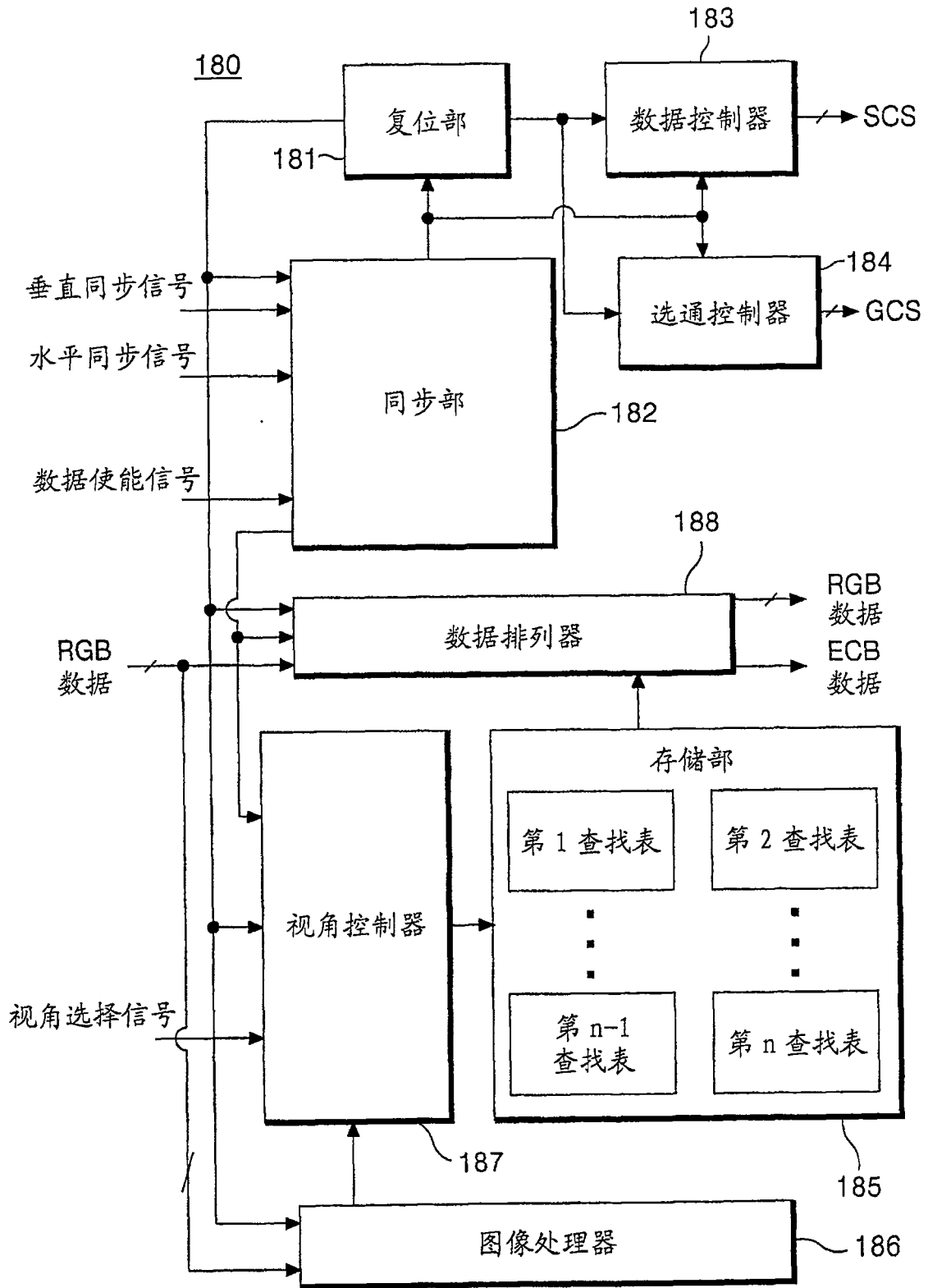


图 5

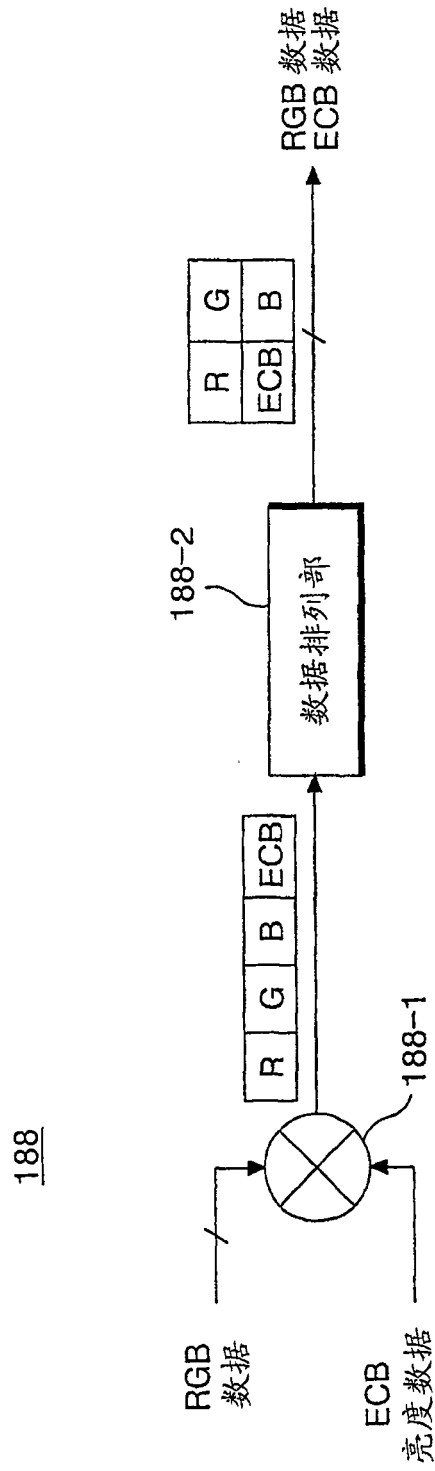


图 6

专利名称(译)	液晶显示器及其驱动方法		
公开(公告)号	CN100590701C	公开(公告)日	2010-02-17
申请号	CN200710104794.6	申请日	2007-04-27
[标]申请(专利权)人(译)	乐金显示有限公司		
申请(专利权)人(译)	LG.飞利浦LCD株式会社		
当前申请(专利权)人(译)	乐金显示有限公司		
[标]发明人	朴浚圭 陈贤硕 柳淑敬 张亨锡		
发明人	朴浚圭 陈贤硕 柳淑敬 张亨锡		
IPC分类号	G09G3/36 G09G5/02 G09G5/10 G02F1/133		
CPC分类号	G09G3/3607 G09G2300/0434 G09G3/3648 G09G3/2074 G09G2360/16 G09G2320/068 G09G2320/028 G09G2320/0626 G09G2300/0491 G09G2320/0686 G09G2320/0276		
代理人(译)	李辉		
审查员(译)	朱琼		
优先权	1020060039331 2006-05-01 KR		
其他公开文献	CN101067920A		
外部链接	Espacenet SIPO		

摘要(译)

本发明涉及液晶显示器及其驱动方法。在该液晶显示器中，液晶显示板具有由RGB子像素和ECB子像素组成的四元型单元。存储装置存储第1到第n查找表，这些查找表被设置为对应地映射第1到第n ECB亮度数据中的任一ECB亮度数据和液晶显示板的单元位置信息。处理装置对于一个帧周期，利用所输入的RGB数据来计算要在所述液晶显示板上显示的图像的亮度数据分布。视角控制装置参照所计算的亮度数据分布来选择第1到第n查找表中的任一查找表。数据排列装置混合从所述视角控制装置选择的查找表输出的ECB亮度数据和所输入的RGB数据，以根据四元型单元结构排列并输出混合的RGB数据和混合的ECB数据。

