

[19] 中华人民共和国国家知识产权局



[12] 发明专利申请公布说明书

[21] 申请号 200610083023.9

[51] Int. Cl.
G09G 3/36 (2006.01)
G09G 3/20 (2006.01)
G02F 1/133 (2006.01)

[43] 公开日 2007年1月10日

[11] 公开号 CN 1892782A

[22] 申请日 2006.5.25
[21] 申请号 200610083023.9
[30] 优先权
 [32] 2005.6.30 [33] KR [31] 10-2005-0058126
[71] 申请人 LG. 飞利浦 LCD 株式会社
 地址 韩国首尔
[72] 发明人 赵性洙

[74] 专利代理机构 北京律诚同业知识产权代理有限公司
 代理人 徐金国 祁建国

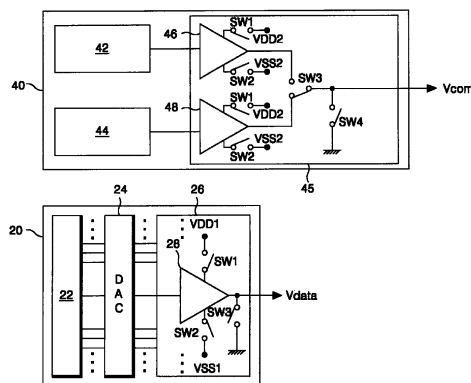
权利要求书 2 页 说明书 6 页 附图 5 页

[54] 发明名称

可移动液晶显示器及其驱动方法

[57] 摘要

一种液晶显示器件，具有连接到液晶显示板的公共电极和数据线至少之一的输出缓冲器，以及通过划分为开周期和关周期来驱动输出缓冲器的电源开关。



1、一种液晶显示器件，包括：

输出缓冲器，连接到液晶显示板的公共电极和数据线至少之一；以及电源开关部分，用于驱动所述输出缓冲器进入开周期和关周期。

2、根据权利要求1所述的液晶显示器件，其特征在于，还包括接地开关，用于使所述输出缓冲器的输出线接地。

3、根据权利要求2所述的液晶显示器件，其特征在于，所述电源开关部分将一个水平同步周期划分为所述输出缓冲器提供输出信号的开周期和所述输出缓冲器关闭时的关周期。

4、根据权利要求3所述的液晶显示器件，其特征在于，所述接地开关在所述关周期中使所述输出缓冲器的输出线接地。

5、根据权利要求4所述的液晶显示器件，其特征在于，所述电源开关部分和接地开关受栅使能信号控制，所述栅使能信号确定扫描脉冲提供给所述液晶显示板的栅线的周期。

6、根据权利要求3所述的液晶显示器件，其特征在于，所述接地开关在提供具有与下一个水平同步周期相反极性的输出信号时的所述水平同步周期的关周期中使所述输出线接地。

7、根据权利要求3所述的液晶显示器件，其特征在于，所述接地开关在提供具有与下一个水平同步周期相同极性的输出信号时的所述水平同步周期的关周期中使所述输出线浮动。

8、根据权利要求1所述的液晶显示器件，其特征在于，所述电源开关部分包括：

连接到高电势驱动电压线的第一电源开关；以及

连接到低电势驱动电压线的第二电源开关。

9、一种液晶显示器件的驱动方法，包括以下步骤：

在第一周期中通过驱动连接到液晶显示板中公共电极和数据线至少之一的输出缓冲器来提供输出信号；以及

在第二周期中关闭所述输出缓冲器。

10、根据权利要求9所述的驱动方法，其特征在于，还包括在所述第二周

期中使所述输出缓冲器的输出线接地的步骤。

11、根据权利要求9所述的驱动方法，其特征在于，一个水平同步周期被划分为所述第一周期和所述第二周期。

12、根据权利要求9所述的驱动方法，其特征在于，所述第一和第二周期通过栅使能信号划分，所述栅使能信号确定扫描脉冲提供给液晶显示板的栅线的周期。

13、根据权利要求9所述的驱动方法，其特征在于，所述输出线仅在提供极性与下一个水平同步周期极性相反的输出信号时的水平同步周期的第二周期中接地。

14、根据权利要求9所述的驱动方法，其特征在于，所述输出线仅在提供极性与下一个水平同步周期极性相同的输出信号时的水平同步周期的第二周期中浮动。

可移动液晶显示器及其驱动方法

本发明要求于2005年6月30日在韩国提交的韩国专利申请 No.P2005-0058126 的优先权，该申请在此结合作为参考。

技术领域

本发明涉及一种液晶显示器件，更具体地，涉及一种减小功耗的可移动液晶显示器件及其驱动方法。

背景技术

液晶显示器件通过使用电场控制具有介电各向异性的液晶的光透射率来显示图像。为此，液晶显示器件包括具有像素矩阵的液晶显示板和用于驱动该液晶显示板的驱动电路。明确地，如图1所示的液晶显示器件包括：具有像素矩阵的液晶显示板10；用于驱动液晶显示板10的栅线GL的栅驱动器12；用于驱动液晶显示板10的数据线DL的数据驱动器14；和用于控制栅驱动器12和数据驱动器14的时序控制器16。

液晶显示板10包括由在栅线GL和数据线DL的每个交叉处形成的像素构成的像素矩阵。每个像素包括根据数据信号控制光透射率的液晶盒Clc，和用于驱动液晶盒Clc的薄膜晶体管TFT。薄膜晶体管TFT响应栅线GL的扫描信号接收并在液晶盒Clc中保持来自数据线DL的数据信号。液晶盒Clc根据数据信号改变液晶的排列状态以控制光透射率，由此实现灰度级。

栅驱动器12响应来自时序控制器16的控制信号将扫描信号顺序提供给栅线GL。数据驱动器14将来自时序控制器16的数字数据信号转换为模拟数据信号以提供给数据线DL。时序控制器16将控制信号提供给栅驱动器12和数据驱动器14并将数字数据提供给数据驱动器14。

具有上述特征的小的液晶显示器件主要用于可移动应用。然而，对于这种应用必须减小功耗。为此，如图2所示，液晶显示器件使用对于每条水平线反转液晶盒的极性的行反转方法。

如图3所示,当栅线由栅信号 V_{gate} 驱动时,行反转方法对于每个水平同步周期1H反转公共电压 V_{com} 的极性,由此能够减小数据电压 V_{data} 。然而,甚至使用行反转方法,由于公共电压 V_{com} 的频率,功耗也相对较高。从而,需要可以减小功耗的方法。

发明内容

因此,本发明涉及一种可移动液晶显示器件及其驱动方法,其基本上避免了由于现有技术的限制和缺陷引起的一个或多个问题。

本发明的一个目的是提供一种适于减小功耗的可移动液晶显示器件及其驱动方法。

本发明另外的特征和优点将在下面的描述中提出,从描述中部分显而易见,或者可以从本发明的实施中了解。通过以下的描述及其权利要求以及所附附图中所指出的具体结构,可以实现和得到本发明的目的和其它优点。

为了实现这些目的和其他优点并根据本发明的目的,如这里具体和广义描述的,一种可移动液晶显示器件包括连接到液晶显示板的公共电极和数据线至少之一的输出缓冲器,和用于驱动输出缓冲器进入开周期和关周期的电源开关部分。

根据另一方面,一种液晶显示器件的驱动方法包括以下步骤:在第一周期中通过驱动连接到液晶显示板的公共电极和数据线至少之一的输出缓冲器来提供输出信号,以及在第二周期中关闭输出缓冲器。

应当理解,本发明之前的概括描述和下面的详细描述为示例性的和解释性的,并且意欲提供对本发明的进一步解释。

附图说明

结合在本发明中的所附附图用于提供对本发明的进一步理解,构成本申请的一部分,这些附图说明了本发明的实施例,并与说明书一起用于解释本发明的原理。在附图中:

图1所示为现有技术的液晶显示器件的框图;

图2所示为在现有技术的行反转方法中驱动的液晶盒极性的图;

图3所示为线反转驱动期间现有技术的栅线和公共电极的驱动波形图;

图 4 所示为根据本发明示例性实施方式的液晶显示器件的公共电压产生器和数据驱动器的电路图；以及

图 5 所示为图 4 所示的公共电压产生器和数据驱动器的示例性驱动波形图。

具体实施方式

现在将对本发明的优选实施方式进行详细描述，在所附附图中示出了这些实施方式。

图 4 所示为在根据本发明示例性实施方式在液晶显示器件中驱动电路（未示出）的数据驱动器 20 和公共电压产生器 40。图 5 所示为图 4 所示的驱动电路的示例性驱动的波形图。

如图 4 所示，数据驱动器 20 将数据信号 V_{data} 提供给液晶显示板的数据线，以及公共电压产生器 40 将高公共电压 V_{com} 提供给液晶显示板的公共电极。数据驱动器 20 根据来自外部的供给信号和控制信号将数字数据转换为模拟数据信号，并将转换后的模拟数据信号提供给液晶显示板的数据线。为此，数据驱动器 20 包括逻辑电路部分 22、数字模拟转换器（以下称为“DAC”）24、和输出缓冲器部分 26。

逻辑电路部分 22 将从外部输入的数字数据顺序采样到锁存器（未示出），并将锁存后的数字数据提供给 DAC 24。DAC 24 利用伽玛电压将从逻辑电路部分 22 接收的数字数据转换为模拟数据信号，并将转换后的模拟数据信号提供给输出缓冲器部分 26。

输出缓冲器部分 26 缓冲来自 DAC 24 的模拟数据信号并将缓冲后的模拟数据信号提供给液晶显示板的数据线。具体地，在输出缓冲器部分 26 中包括的多个输出缓冲器 28 的每一个连接到数据线。输出缓冲器 28 利用流过连接到第一高电势电压 $VDD1$ 线的第一开关 $SW1$ 的充电电流和流过连接到第一低电势电压 $VSS1$ 线的第二开关 $SW2$ 的放电电流在数据线中充入数据信号 V_{data} ，使其接近于来自 DAC 24 的输入信号。输出缓冲器部分 26 进一步包括连接在接地电压 GND 线和输出缓冲器 28 的输出线之间的第三开关 $SW3$ 。

输出缓冲器部分 26 利用第一和第二开关 $SW1$ 和 $SW2$ 将一个水平周期 $1H$ 划分为输出缓冲器 28 的开周期和关周期。当输出缓冲器 28 通过第一和第二开

关 SW1 和 SW2 接通时，输出缓冲器部分 26 利用充电和放电电流缓冲数据线中的数据信号 V_{data} 。当数据信号 V_{data} 被缓冲时，输出缓冲器部分 26 通过第一和第二开关 SW1 和 SW2 关闭输出缓冲器 28。同时，第三开关 SW3 接通以使数据线接地。因此，输出缓冲器 28 的电流消耗降低，如图 5 所示，线反转数据信号 V_{data} 的摆动宽度减小。从而，功耗减小。

如图 5 所示，开关 SW1，SW2 和 SW3 受栅使能信号 GOE 控制，该栅使能信号确定在栅驱动器中提供扫描信号 SP 的周期。通常，可移动液晶显示器件具有低分辨率以至于约 100 μ 的一个水平同步周期 1H 是足够的。从而，如图 5 所示，数据信号 V_{data} 可以在输出缓冲器 28 的开周期中被缓冲。

如图 4 所示，公共电压产生器 40 包括用于产生高公共电压 V_{comH} 的第一公共电压产生器 42、用于产生低公共电压 V_{comL} 的第二公共电压产生器 44，和输出缓冲器部分 45，其交替地缓冲由第一和第二公共电压产生器 42 和 44 提供给液晶显示板的公共电极的高公共电压 V_{comH} 和低公共电压 V_{comL} 。

输出缓冲器部分 45 包括分别连接到第一和第二公共电压产生器 42 和 44 的输出线的第一和第二输出缓冲器 46 和 48。输出缓冲器部分 45 进一步包括用于切换第一和第二输出缓冲器 46 和 48 的输出的第三开关 SW3 和用于使公共电极接地的第四开关 SW4。

第一输出缓冲器 46 利用流过连接到第二高电势电压 VDD2 线的第一开关 SW1 的充电电流和流过连接到第二低电势电压 VSS2 线的第二开关 SW2 的放电电流在公共电极中充入公共电压 V_{com} ，使其接近于高公共电压 V_{comH} 。第二高电势电压 VDD2 可以等于或不等于第一高电势电压 VDD1。类似地，第二低电势电压 VSS2 可以等于或不等于第一低电势电压 VSS1。第二输出缓冲器 48 利用从第二高电势电压 VDD2 线流过第一开关 SW1 的充电电流和从第二低电势电压 VSS2 线流到第二开关 SW2 的放电电流在公共电极中充入公共电压 V_{com} ，使其接近于低公共电压 V_{comL} 。第三开关 SW3 响应用于线反转的极性控制信号将第一输出缓冲器 46 的高公共电压 V_{comH} 和第二输出缓冲器 48 的低公共电压 V_{comL} 交替地提供给公共电极。

如图 5 所示，输出缓冲器部分 45 通过第一和第二开关 SW1 和 SW2 将一个水平周期 1H 划分为第一和第二输出缓冲器 46 和 48 的开周期和关周期。当第一和第二输出缓冲器 46 和 48 通过第一和第二开关 SW1 和 SW2 接通时，输

出缓冲器部分 45 利用充电和放电电流通过第三开关 SW3 缓冲公共电极中的相应公共电压 V_{com} 。如对于数据驱动器 20 所述，第一和第二开关 SW1 和 SW2 受栅使能信号 GOE 控制。当公共电压 V_{com} 被缓冲时，输出缓冲器部分 45 通过第一和第二开关 SW1 和 SW2 关闭输出缓冲器 28。同时，第四开关 SW4 接通以使公共电极接地。因此，第一和第二输出缓冲器 46 和 48 的电流消耗降低，如图 5 所示，行反转公共电压 V_{com} 的摆动宽度减小，由此减小功耗。

在通过两条线或更多的反转方法驱动数据线和公共电极的情况下，其中水平同步周期的关周期具有与下一个水平同步周期相同的极性，仅公共电压产生器 40 的第一和第二输出缓冲器 46 和 48 和数据驱动器 20 的输出缓冲器 28 通过第一和第二开关 SW1 和 SW2 关闭，以使数据线和公共电极浮动。在该时间期间，数据驱动器 20 的第三开关 SW3 和公共电压产生器 40 的第四开关 SW4 断开。

在水平同步周期的关周期中，其中极性与下一个水平同步周期的极性相反，输出缓冲器 28，46 和 48 都通过第一和第二开关 SW1 和 SW2 关闭，并且数据驱动器 20 的第三开关 SW3 和公共电压产生器 40 的第四开关 SW4 接通以使数据线和公共电极接地。因此，甚至在两条线或更多的反转方法中，对于每两条线或更多反转的公共电压 V_{com} 和数据信号 V_{data} 的摆动宽度减小以减小功耗。

如上所述，根据本发明示例性实施方式的可移动液晶显示器件及其驱动方法将一个水平同步周期划分为输出缓冲器的开周期和关周期。数据信号和公共电压仅在输出缓冲器的开周期中输出，数据线和公共电极在关周期中接地。因此，输出缓冲的电流消耗以及公共电压和数据信号的摆动宽度减小，由此减小功耗。

此外，在水平同步周期中具有与下一个水平同步周期相同极性的输出缓冲器关周期期间，根据本发明示例性实施方式的可移动液晶显示器件及其驱动方法使数据线和公共电极浮动。在水平同步周期中具有与下一个水平同步周期不同极性的输出缓冲器关周期期间，数据线和公共电极接地。因此，即使在两条线或更多的反转方法中，公共电压和数据信号的摆动宽度和输出缓冲器的电流消耗减小，由此减小功耗。

对于本领域技术人员显而易见的是在不偏离本发明的精神或范围的情况

下可以得到本发明的可移动液晶显示器件及其驱动方法的多种变形和变化。从而，本发明意欲覆盖这些变形和变化，只要它们在所附权利要求及其等同物的范围内。

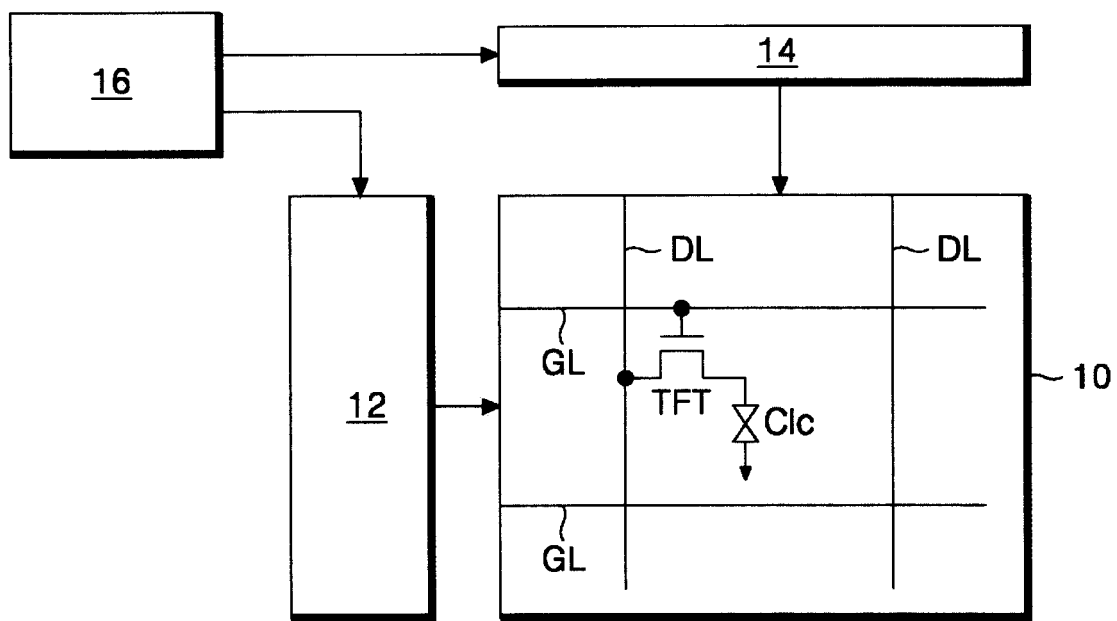


图 1

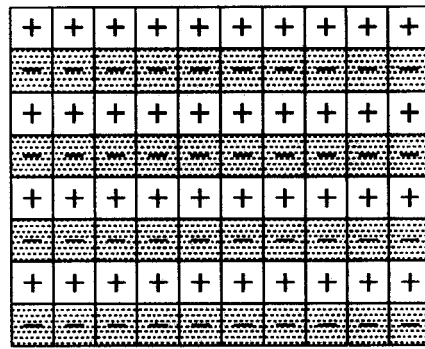


图 2

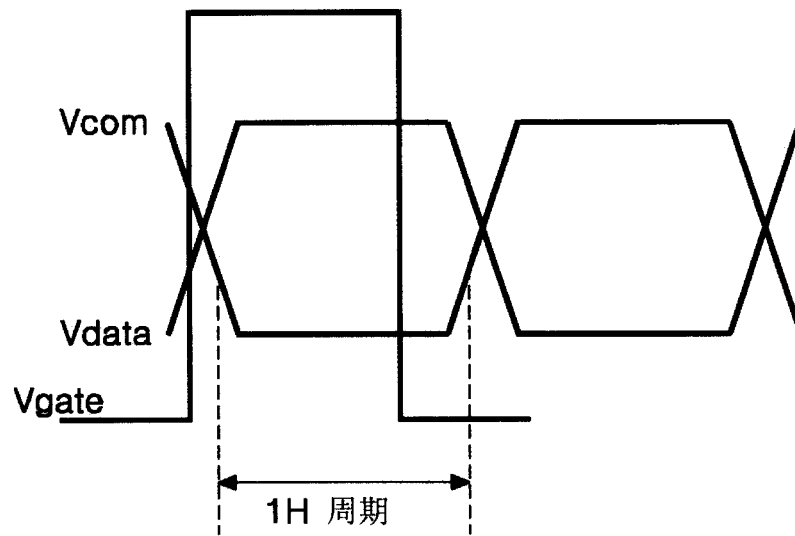


图 3

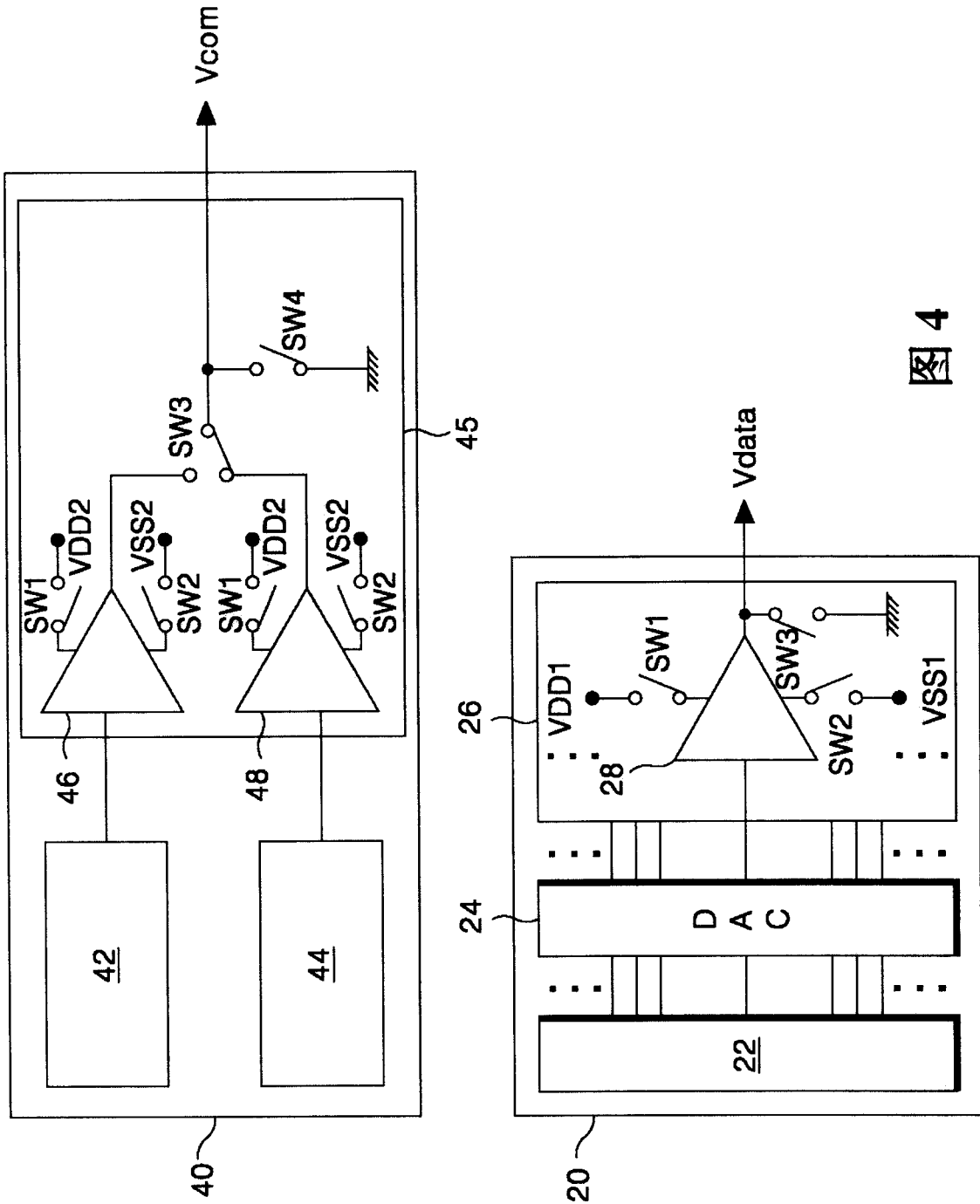


图 4

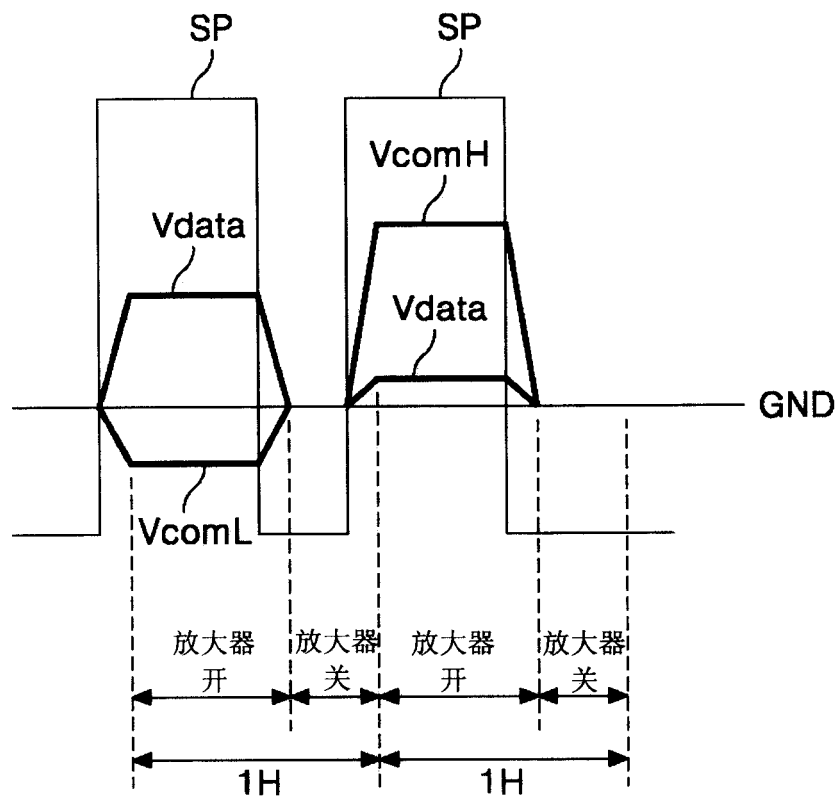


图 5

专利名称(译)	可移动液晶显示器及其驱动方法		
公开(公告)号	CN1892782A	公开(公告)日	2007-01-10
申请号	CN200610083023.9	申请日	2006-05-25
[标]申请(专利权)人(译)	乐金显示有限公司		
申请(专利权)人(译)	LG.飞利浦LCD株式会社		
当前申请(专利权)人(译)	LG.飞利浦LCD株式会社		
[标]发明人	赵性济		
发明人	赵性济		
IPC分类号	G09G3/36 G09G3/20 G02F1/133		
CPC分类号	G09G2310/027 G09G2310/0291 G09G2330/021 G09G3/3614 G09G3/3655 G09G3/3688		
代理人(译)	徐金国		
优先权	1020050058126 2005-06-30 KR		
其他公开文献	CN100470630C		
外部链接	Espacenet SIPO		

摘要(译)

一种液晶显示器件，具有连接到液晶显示板的公共电极和数据线至少之一的输出缓冲器，以及通过划分为开周期和关周期来驱动输出缓冲器的电源开关。

