



(12) 发明专利

(10) 授权公告号 CN 101681047 B

(45) 授权公告日 2012. 10. 03

(21) 申请号 200880017311. 1

G02F 1/133 (2006. 01)

(22) 申请日 2008. 08. 28

G02F 1/136 (2006. 01)

(30) 优先权数据

226655/2007 2007. 08. 31 JP

(56) 对比文件

JP 特开 2006-330578 A, 2006. 12. 07,

US 2005/0052435 A1, 2005. 03. 10,

WO 2006/088118 A1, 2006. 08. 24,

US 2005/0052435 A1, 2005. 03. 10,

JP 特开 2003-177397 A, 2003. 06. 27,

US 2006/0262055 A1, 2006. 11. 23,

US 6069674 A, 2000. 05. 30,

(85) PCT申请进入国家阶段日

2009. 11. 24

(86) PCT申请的申请数据

PCT/JP2008/065447 2008. 08. 28

(87) PCT申请的公布数据

W02009/028624 JA 2009. 03. 05

审查员 刘呈权

(73) 专利权人 夏普株式会社

地址 日本大阪府

(72) 发明人 吉田圭介 前田和宏 八代谷亮二

中岛睦

(74) 专利代理机构 北京尚诚知识产权代理有限公司

公司 11322

代理人 龙淳

(51) Int. Cl.

G02F 1/1335 (2006. 01)

G02F 1/135 (2006. 01)

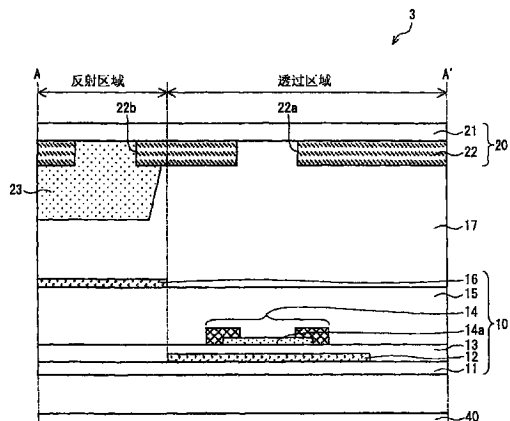
权利要求书 2 页 说明书 18 页 附图 7 页

(54) 发明名称

液晶显示装置和电子设备

(57) 摘要

本发明涉及液晶显示装置和电子设备。该液晶显示装置 (1) 在透过区域的彩色滤光片 (22) 形成有开口部 (22a), 在上述透过区域, 形成有检测入射的光的强度的光传感器 (14), 向光传感器 (14) 入射的光通过开口部 (22a) 直接射入光传感器 (14)。由此, 该液晶显示装置在每个点区域设置有光检测元件, 并且能够抑制透过区域的开口率的降低。



CN 101681047 B

1. 一种液晶显示装置,其具有形成有彩色滤光片层的点区域,  
在所述点区域具有通过使从光源射出的光透过而进行信息显示的透过区域,该液晶显示装置的特征在于:

形成有反射板、通过由该反射板使光反射而进行信息显示的反射区域,包含在所述点区域中,

在所述透过区域的彩色滤光片层形成有作为透过率比所述彩色滤光片层的透过率高的区域的第一区域,

在所述反射区域的所述彩色滤光片层形成有作为另一个透过率比所述彩色滤光片层的透过率高的区域的第二区域,

在所述透过区域,形成有检测射入的光的强度的光检测元件,

向所述光检测元件射入的光通过所述第一区域直接射入所述光检测元件。

2. 如权利要求 1 所述的液晶显示装置,其特征在于:

第一基板和第二基板隔着液晶层相对配置,

所述光检测元件形成于第一基板,

所述彩色滤光片层形成于第二基板,

在所述彩色滤光片层形成的所述第一区域,形成在与所述光检测元件的受光部相对的位置。

3. 如权利要求 1 所述的液晶显示装置,其特征在于:

第一基板和第二基板隔着液晶层相对配置,

所述光检测元件和所述彩色滤光片层形成于第一基板,

所述彩色滤光片层形成于所述光检测元件的上层,

在所述彩色滤光片层形成的所述第一区域,形成在所述光检测元件的受光部的正上方。

4. 如权利要求 1 所述的液晶显示装置,其特征在于:

所述光检测元件排列设置有多个电路元件,

在所述多个电路元件的各个之间设置有间隙。

5. 如权利要求 2 所述的液晶显示装置,其特征在于:

在所述第一基板的外侧设置有光源,

在所述光源与所述光检测元件之间,形成有遮蔽从所述光源发出的光的遮光层,

所述遮光层形成在隔着所述光检测元件与所述第一区域相对的区域。

6. 如权利要求 2 所述的液晶显示装置,其特征在于:

在所述点区域,排列设置有透过不同波长的光的多个彩色滤光片层,

所述多个彩色滤光片层各自形成有所述第一区域,

所述光检测元件以与所述第一区域的各个相对的方式设置于所述第一基板。

7. 如权利要求 2 所述的液晶显示装置,其特征在于:

在所述点区域,排列设置有透过不同波长的光的多个彩色滤光片层,

在所述多个彩色滤光片层的一个位置形成有所述第一区域,

所述光检测元件以与所述第一区域相对的方式设置于所述第一基板。

8. 如权利要求 7 所述的液晶显示装置,其特征在于:

透过不同波长的光的所述多个彩色滤光片层是透过红色光的红色滤光片、透过绿色光的绿色滤光片和透过蓝色光的蓝色滤光片，

所述第一区域形成于所述蓝色滤光片。

9. 如权利要求 1 所述的液晶显示装置,其特征在于,包括:

以矩阵状形成有所述点区域的显示区域。

10. 一种电子设备,其特征在于,包括;

权利要求 1 所述的液晶显示装置。

## 液晶显示装置和电子设备

### 技术领域

[0001] 本发明涉及具有光传感器元件的液晶显示装置和电子设备。

### 背景技术

[0002] 为了应对高功能化、低电力消耗化,对液晶显示装置进行了各种各样的开发。例如,开发有下述液晶显示装置:在构成各像素的点中设置存在反射膜的区域(反射区域)和不存在反射膜的区域(透过区域),能够切换图像、动态图像等的显示方式。该液晶显示装置具有上基板和下基板,在其中的一个上形成有彩色滤光片。而且,在上述下基板侧设置有背光源等光源。

[0003] 在上述液晶显示装置中,在明亮的位置利用使用上述反射区域的反射模式。在上述反射模式下,从上述上基板侧射入的外部光在上述反射区域进行反射,向上述上基板侧射出,由此在上述液晶显示装置的显示画面中显示图像、动态图像等。另一方面,在上述液晶显示装置中,在暗的位置利用使用上述透过区域的透过模式。在透过模式下,从背光源发出的光从上述下基板侧射入,透过上述透过区域,向上述上基板侧射出,由此在上述液晶显示装置的显示画面中显示图像、动态图像等。因此,上述液晶显示装置仅在暗的位置利用背光源的光,因此能够降低背光源的电力消耗。

[0004] 但是,从上述液晶显示装置射出的光,在上述反射模式下,在上述反射区域反射从上述上基板侧射入的外部光,并向上述上基板侧射出,因此透过彩色滤光片两次。另一方面,在透过模式下,背光源发出的光从上述下基板侧射入,透过上述透过区域,向上述上基板侧射出,因此透过彩色滤光片一次。因此,在反射区域和透过区域使用相同的抗蚀剂材料的情况下,在从反射区域射出的光和从透过区域射出的光间产生颜色的浓淡。

[0005] 在专利文献 1 中记载有在反射区域内的彩色滤光片设置非着色区域的液晶显示装置。

[0006] 根据专利文献 1 中记载的液晶显示装置,在处于反射模式时透过彩色滤光片两次而得到的光,是透过上述非着色区域的未着色的光和透过着色区域的被着色的光叠加而得到的光。另一方面,在处于透过模式时从上述背光源发出并透过彩色滤光片一次而得到的光,全部是透过着色区域并被着色的光。这样,能够减小在处于反射模式时透过彩色滤光片两次而得到的光和在处于透过模式时透过彩色滤光片一次而得到的光的颜色的浓淡差。从而,采用专利文献 1 中记载的液晶显示装置,能够得到视认性高的显示。

[0007] 进一步,近年来,正在进行一种液晶显示装置的开发,该液晶显示装置通过在各像素中设置光传感器元件而具有光输入功能。上述液晶显示装置通过具有光输入功能,在显示动作之外,还能够进行摄像动作、控制动作。具体而言,能够实现具有触摸面板功能、扫描功能、摄像功能和指纹传感器功能的液晶显示装置。此外,采用上述液晶显示装置,还能够光传感器元件的受光量小的情况下认定周围较暗,而使背光源动作。

[0008] 在专利文献 2 中,记载有一种液晶显示装置,该液晶显示装置在形成有反射电极的反射显示部形成有光传感器元件,并在彩色滤光片的与上述光传感器元件对应的区域形

成有开口部。根据在专利文献 2 中记载的液晶显示装置,射入光传感器元件的光通过开口部。即,射入上述光传感器元件的光不被彩色滤光片吸收,因此能够实现上述光传感器元件的灵敏度的下降得到抑制的液晶显示装置。

[0009] 对此,使用图 6、图 7 进行说明。

[0010] 图 6 是具有透过区域和反射区域,并在反射区域设置有光传感器元件的像素的平面图。此外,图 7 是图 6 的 B-B' 向视截面图。

[0011] 如图 6 所示,图像元素 103 由形成有红色滤光片的像素 103R、形成有绿色滤光片的像素 103G 和形成有蓝色滤光片的像素 103B 构成。像素 103R、103G、103B 各自具有透过区域和反射区域,并在上述各自的反射区域形成有开口部 122b。而且,在上述各自的开口部 122b 的区域内形成有光传感器元件 114。

[0012] 如图 7 所示,在图像元素 103 中,第一基板 111 和第二基板 121 在其间夹着液晶层 117 而相对配置。在反射区域的第一基板 111 上,与形成光传感器元件 114 的位置相对应地局部形成有遮光膜 112。进一步,以覆盖遮光膜 112 的方式在第一基板 111 上形成有绝缘膜 113。而且,隔着绝缘膜 113,在遮光膜 112 的正上方形成有光传感器元件 114。此外,以覆盖光传感器元件 114 的方式形成有绝缘膜 115,在绝缘膜 115 上形成有反射电极 116。在反射电极 116,在光传感器元件 114 的正上方形成有开口区域。

[0013] 此外,在与第一基板 111 相对配置的第二基板 121 上形成有彩色滤光片 122。在反射区域的彩色滤光片 122 形成有开口部 122b。开口部 122b 形成在通过反射电极 116 的上述开口区域与光传感器元件 114 相对的位置。进一步,以覆盖开口部 122b 的方式形成有多隙 (multigap) 形成用的透明树脂 123。

[0014] 由此,反射电极 116 反射从第二基板 121 射入并通过彩色滤光片 122 和液晶层 117 的光,从而进行反射模式下的显示,另一方面,从第二基板 121 射入光传感器元件 114 的光通过上述开口部 122b。因此,能够防止由彩色滤光片 122 导致的光的强度的降低,因此能够抑制光传感器元件 114 的灵敏度的降低。

[0015] 但是,在专利文献 2 记载的结构中,因为在反射区域形成光传感器元件 114,所以必须在反射区域中确保设置光传感器元件 114 的区域。因此,由于反射区域的面积变大,透过区域的面积变窄,结果存在透过区域的开口率降低的问题。

[0016] 另一方面,也考虑过在透过区域内形成光传感器元件,但是在这种情况下,从外部射入的光透过彩色滤光片射入上述光传感器元件。如果这样,则如已说明的那样,光传感器元件的受光灵敏度会降低。因此,存在为了提高光传感器元件的受光灵敏度,必须增大光传感器元件的面积,使得透过区域的开口率降低的问题。

[0017] 专利文献 1:日本国公开专利公报“特开 2003-177397 号公报”(2003 年 6 月 27 日公开)

[0018] 专利文献 2:日本国公开专利公报“特开 2006-330578 号公报”(2006 年 12 月 7 日公开)

## 发明内容

[0019] 本发明鉴于上述的问题而提出,其目的在于,提供具有光检测元件,抑制透过区域的开口率的降低的液晶显示装置和电子设备。

[0020] 为了解决上述问题,本发明提供一种液晶显示装置,其具有形成有彩色滤光片层的点区域,并且在上述点区域具有通过使从光源射出的光透过而进行信息显示的透过区域,该液晶显示装置的特征在于:在上述透过区域的彩色滤光片层形成有作为透过率比色层高的区域的第一区域,在上述透过区域,形成有用于检测入射的光的强度的光检测元件,向上述光检测元件射入的光通过上述第一区域直接射入上述光检测元件。

[0021] 根据上述结构,相对于液晶显示装置的外部光,透过上述第一区域,直接射入上述光检测元件。即,向上述光检测元件射入的光不透过上述彩色滤光片层而直接射入上述光检测元件。因此,能够抑制由于透过上述彩色滤光片而导致的射入上述光检测元件的光的强度的降低。换言之,能够抑制上述光检测元件的受光灵敏度的降低。因此,与在上述彩色滤光片层不形成上述第一区域的情况相比,能够减小上述光检测元件的面积。由此,能够实现具有光检测元件,能够抑制透过区域的开口率的降低的液晶显示装置。

[0022] 此处,作为上述透过率比色层高的区域的第一区域,优选对于从 400nm 到 700nm 的波长区域,在全范围为 80% 以上的透过率,更优选在全范围为 90% 以上的透过率。

[0023] 上述第一区域的透过率越高,如上所述,越能够减小上述光检测元件的面积(面积缩小)。此外,相对于特定的可见光波长透过率有大小,在着色的情况下,该着色与反射显示叠加,损害反射显示的色感。因此,上述第一区域相对于作为可见光波长区域的从 400nm 到 700nm 的波长区域,总的来说优选透过率高。

[0024] 另外,所谓相对于液晶显示装置的外部光,包括放置液晶显示装置的环境中的周围光,即太阳光和照明光等,还包括从液晶显示装置内置的光源发出的光在配置在彩色滤光片层附近的作为信息读取对象的原稿等处反射而得的光等。

#### 附图说明

[0025] 图 1 表示本发明的一个实施方式的液晶显示装置的主要部分的结构,是图 2 的 A-A' 向视截面图。

[0026] 图 2 是表示上述液晶显示装置的图像元素的主要部分的结构平面图。

[0027] 图 3 是表示上述液晶显示装置的主要部分的结构平面图。

[0028] 图 4 是表示本发明的另一实施方式的液晶显示装置的图像元素的主要部分的结构平面图。

[0029] 图 5 是表示本发明的另一实施方式的液晶显示装置的图像元素的主要部分的结构截面图。

[0030] 图 6 表示现有技术,是表示液晶显示装置的图像元素的主要部分的结构平面图。

[0031] 图 7 是图 6 所示的液晶显示装置的 B-B' 向视截面图。

[0032] 符号说明

[0033] 1 液晶显示装置

[0034] 2 显示画面(显示区域)

[0035] 3 图像元素(点区域)

[0036] 3B 像素

[0037] 3G 像素

- [0038] 3R 像素
- [0039] 4 图像元素 (点区域)
- [0040] 10 第一基板
- [0041] 12 遮光层 (遮光 layer)
- [0042] 14 光传感器 (光检测元件)
- [0043] 14a 受光部
- [0044] 15 有机绝缘膜
- [0045] 16 反射电极 (反射板)
- [0046] 18 第一基板
- [0047] 20 第二基板
- [0048] 22 彩色滤光片 (彩色滤光片层)
- [0049] 22a 开口部 (第一区域, 非着色区域)
- [0050] 22b 开口部 (第二区域, 另一非着色区域)
- [0051] 25 第二基板
- [0052] 30 图像元素 (点区域)
- [0053] 30G 像素
- [0054] 30R 像素
- [0055] 40 背光源 (光源)

### 具体实施方式

[0056] 根据图 1 ~ 图 4 对本发明的一个实施方式进行如下说明。

[0057] (液晶显示装置的结构)

[0058] 首先, 使用图 1 ~ 图 3 说明液晶显示装置 1 的概略结构。

[0059] 图 3 是表示本发明的实施方式的液晶显示装置 1 的概略结构的平面图。

[0060] 如图 3 所示, 液晶显示装置 1 具有进行静止图像、动态图像、文字等 (以下简称为图像等) 的显示的显示画面 2。显示画面 2 中, 多个图像元素 (点区域) 3 形成为矩阵状。而且, 图像元素 3 排列设置有多个像素 (子像素), 例如, 由形成有红色滤光片的像素 3R、形成有蓝色滤光片的像素 3B、形成有绿色滤光片的像素 3G 构成。即, 在显示画面 2 整体中, 以矩阵状配置有像素 3R、3B、3G。其中, 关于彩色滤光片, 在后面说明。

[0061] 图 2 是概略表示图 3 所示的液晶显示装置 1 的显示画面 2 中的图像元素 3 的平面图。

[0062] 如图 2 所示, 图像元素 3 的像素 3R、3B、3G 各自具有反射区域和透过区域。而且, 在像素 3R、3B、3G 的各自的透过区域形成有作为透过率比色层高的区域的开口部 (第一区域, 非着色区域) 22a, 在反射区域形成有作为另一透过率比色层高的区域的开口部 (第二区域, 另一非着色区域) 22b。而且, 在开口部 22a 内, 形成有后面说明的光传感器 (光检测元件) 的受光部 14a。

[0063] 图 1 是图 2 的 A-A' 向视截面图。

[0064] 如图 1 所示, 图像元素 3 是, 第一基板 10 和形成有彩色滤光片 22 的第二基板 20 夹着液晶层 17 相对配置。此外, 在图像元素 3 的反射区域形成有反射电极 16。即, 在图像

元素 3 中,反射区域是形成有反射电极的区域。而且,在图像元素 3 中,未形成反射电极 16 的区域是透过区域。而且,在第一基板 10 的下侧(与配置第二基板的一侧相反的一侧),作为光源设置有背光源 40。

[0065] 此处,反射区域是液晶显示装置 1 在反射模式下进行图像等的显示时使用的区域。所谓反射模式是指,通过使从液晶显示装置 1 的周围向液晶显示装置 1 射入的光在上述反射电极 16 反射,并在液晶层 17 中往返,从而使显示画面 2(参照图 3)显示图像等的显示模式。

[0066] 此外,透过区域是液晶显示装置 1 在透过模式下进行图像等的显示时使用的区域。所谓透过模式是指,从液晶显示装置 1 内置的光源、即背光源 40 发出的光透过上述透过区域,从而在显示画面 2(参照图 3)显示图像等的显示模式。

[0067] 开口部 22a 形成于透过区域的彩色滤光片 22。而且,在透过区域的第一基板 10 形成有由光电二极管构成的光传感器(光检测元件)14。光传感器 14 具有用于接受射入的光的受光部 14a。该受光部 14a 形成在第一基板 10 的与上述开口部 22a 相对的位置。光传感器 14 检测入射至受光部 14a 的光,而检测上述接受的光的强度,并将其作为电信号向外部输出。

[0068] 另外,虽然未图示,但是在第一基板 10 的下表面和第二基板 20 的上表面形成有偏光板。此外,在上述反射区域形成有 TFT 等开关元件。此外,液晶显示装置 1 还可以采用彩色滤光片 22 形成在第一基板 10 侧的结构(CF オンアレイ;color filter on array,彩色滤光片位于阵列基板)(后面进行详细说明)。但是,如本实施方式那样,在液晶显示装置 1 中,通过在第一基板 10 形成光传感器 14、在第二基板 20 形成彩色滤光片 22,能够使形成它们各自的工序为不同的工序。因此,能够缩短液晶显示装置 1 的制造时间。

[0069] (透过区域)

[0070] 接着,使用图 1 对本实施方式的液晶显示装置 1 的图像元素 3 的透过区域的具体结构和作用效果进行说明。

[0071] 如图 1 所示,在图像元素 3 的透过区域的第一基板 10,在基板 11 上,后面说明的遮光层(遮光 layer)12 与形成光传感器 14 的位置对应地局部地形成。而且,以覆盖遮光层 12 的方式形成有绝缘膜 13。进一步,隔着绝缘膜 13,在遮光层 12 的上层形成有光传感器 14。而且,以覆盖光传感器 14 的方式形成有有机绝缘膜 15。此外,虽然未图示,但是在有机绝缘膜 15 的上层形成有由 ITO 构成的透明电极。

[0072] 进一步,在透过区域的第二基板 20,在基板 21 的下层(第一基板 10 侧)形成有彩色滤光片 22,在彩色滤光片 22 形成有开口部 22a。开口部 22a 形成在与光传感器 14 的受光部 14a 相对的区域。

[0073] 如本实施方式那样,在彩色滤光片 22 的与光传感器 14 的受光部 14a 相对的区域设置开口部 22a,从而第二基板 20 侧的外部光通过开口部 22a,在受光部 14a 被接受。即,从第二基板 20 侧射入的外部光不通过彩色滤光片 22,而直接射入光传感器 14。因此,能够抑制向光传感器 14 射入的光的强度由于彩色滤光片 22 而降低的情况。即,能够抑制光传感器 14 的受光灵敏度的降低。

[0074] 因此,与不设置开口部 22a 的情况相比,能够减小光传感器 14 的面积。因此能够构成透过区域的开口率高且明亮的液晶显示装置 1。

[0075] 此外,例如在将光传感器 14 设置在反射区域的情况下,需要增大反射区域的面积。另一方面,如本实施方式那样,通过将光传感器 14 设置在透过区域,则不需要过多地扩大反射区域的面积。因此,与将光传感器 14 设置在反射区域的情况相比,能够提高透过区域的开口率。

[0076] 另外,通过在透过区域设置光传感器 14,与在反射区域设置光传感器 14 的情况相比,虽然反射区域的开口率、反射区域和透过区域总共的开口率(综合开口率)降低,但是能够提高透过区域的开口率,因此,能够扩大液晶显示装置 1 的实用范围。

[0077] 此外,例如,虽然未图示,但是光传感器 14 由二极管、晶体管、电容器等多个电路元件构成,并在各个电路元件与电路元件之间设置有间隙。由此,能够使光从设置在构成光传感器 14 的例如二极管、晶体管、电容器等多个电路元件的各个之间的间隙透过。因此,通过将光传感器 14 设置在透过区域,从背光源 40 射出的光透过上述间隙。因此,与将光传感器 14 设置在反射区域的情况相比,通过将光传感器 14 设置在透过区域,能够进一步抑制透过区域的开口率的降低。

[0078] 例如,将在反射区域设置光传感器 14 的情况与不在图像元素 3 中设置光传感器 14 的情况进行比较,其需要确保至少与光传感器 14 的面积相对应的反射区域,反射区域变大。进一步,在将 TFT 设置在上述反射区域的情况下,在光传感器 14 与 TFT 之间产生间隙。因此,需要确保反射区域的面积为与该间隙相对应的面积和光传感器 14 的面积,反射区域的面积进一步变大。其结果是,透过区域变小,损失了透过区域的开口率。

[0079] 与此相对,与在图像元素 3 中不设置光传感器 14 的情况相比,在将光传感器 14 设置在透过区域的情况下,构成光传感器 14 的上述多个电路元件间的上述间隙作为透过区域起作用,因此仅与从光传感器 14 的面积减去上述间隙的面积而得到的面积相对应地产生上述透过区域的开口率的损失。

[0080] 从而,与将光传感器 14 设置在反射区域的情况相比,将光传感器 14 设置在透过区域更能够抑制透过区域的开口率的降低。

[0081] 此处,透过区域的红色光、蓝色光和绿色光各自的颜色的平衡通过抗蚀剂材料的选择而进行。从而,与在反射区域形成开口部的情况不同,开口部 22a 不需要为了调整颜色的平衡,而调整各颜色的面积。

[0082] 此外,如图 2 所示,开口部 22a 和受光部 14a 的配置位置优选是:在令从上述开口部 22a 的右侧的边到受光部 14a 的右侧的边的长度为 A、令从上述开口部 22a 的左侧的边到受光部 14a 的左侧的边的长度为 B、令从上述开口部 22a 的上侧的边到受光部 14a 的上侧的边的长度为 C、令从上述开口部 22a 的下侧的边到受光部 14a 的下侧的边的长度为 D 的情况下,A、B、C、D 均为  $3\mu\text{m}$  以上。由此,考虑到在将第一基板 10(参照图 1)和第二基板 20(参照图 1)贴合时产生的偏差,能够可靠地将上述开口部 22a 和上述受光部 14a 设置在相对的位置。另外,在 CF on array 的结构(后面进行详述)中,贴合基板时的偏差不会成为问题,而是形成上述开口部的曝光时的掩模对准的偏差成为问题。

[0083] 图 1 所示的遮光层 12 用于遮住从背光源 40 发出的光,在第一基板 10,设置于光传感器 14 与背光源 40 之间的层。

[0084] 此处,在透过区域设置开口部的方式会产生以下的问题。

[0085] 由于在彩色滤光片设置开口部,会产生台阶。该台阶成为液晶产生取向紊乱的原

因。而且,担心由于视认到液晶的取向紊乱而导致对比度降低。另外,上述台阶虽然能够通过上述开口部形成外覆盖层(over coat)等均化用的透明树脂而减小,但是由于制造工序的追加而成品率下降,制造成本和材料成本上升。进一步,透过区域的透过率降低。

[0086] 此外,在多隙结构设置于彩色滤光片侧的情况下,也必须进行多隙结构用的透明树脂、用于减小上述台阶的均化用透明树脂的两次涂敷,同样需要追加制造工序。

[0087] 但是,在本实施方式中,将遮光层 12 设置在光传感器 14 与背光源 40 之间,而且形成在隔着光传感器 14 与开口部 22b 相对的位置。因此,能够进行遮光,使得从背光源 40 发出的光不会透过发生液晶层 17 的取向紊乱的区域。从而,能够防止由于在彩色滤光片 22 设置开口部 22a 而产生的液晶的取向紊乱被视认到。从而能够防止对比度降低。

[0088] 进一步,还能够防止从背光源 40 发出的光射入光传感器 14。即,能够防止光传感器 14 感测到背光源 40 的光,能够使光传感器 14 正确地发挥功能。此外,不需要形成用于使开口部 22a 平坦化的透明树脂。

[0089] (反射区域)

[0090] 接着,使用图 1,对本实施方式的液晶显示装置 1 的图像元素 3 的反射区域的具体结构和作用效果进行说明。

[0091] 如图 1 所示,在图像元素 3 的反射区域的第一基板 10,在基板 11 的上层形成有绝缘膜 13、有机绝缘膜 15,在有机绝缘膜 15 上形成有由铝等构成、使入射来的光反射的反射电极 16。此外,在第一基板 10 的反射区域,在绝缘膜 13 与有机绝缘膜 15 的层间,虽然未图示,但形成有 TFT 等开关元件、辅助电容等。

[0092] 在反射区域的第二基板 20,在基板 21 的下层(第一基板 10 侧的表面)形成有彩色滤光片 22。而且,在彩色滤光片 22 形成有开口部 22b(第二区域)。进一步,在本实施方式中,在彩色滤光片 22 的下层形成有多隙形成用的透明树脂 23。

[0093] 当图像元素 3 周边的光从第二基板 20 侧射入反射区域时,射入的光通过彩色滤光片 22,在反射电极 16 反射,并再一次透过彩色滤光片 22,向液晶显示装置 1 的外部射出。即,射入反射区域的光通过彩色滤光片 22 两次。因此,在一般地在透过区域和反射区域使用相同的抗蚀剂材料而形成彩色滤光片的情况下,与从透过区域射出的光相比,从反射区域射出的光的颜色更浓。

[0094] 另一方面,如本实施方式那样,通过在反射区域的彩色滤光片 22 形成开口部 22b,射入反射区域的光的一部分、和在反射电极 16 被反射并从反射区域射出的光的一部分通过开口部 22b。因此,与不在反射区域的彩色滤光片 22 设置开口部 22b 的情况相比,能够使从反射区域射出的光的颜色变淡。

[0095] 由此,即使是在透过区域和反射区域使用相同的材料的情况下,也能够使从反射区域射出的光的颜色接近从透过区域射出的光的颜色。进一步,通过设置开口部 22b,能够提高在反射电极 16 被反射的光的反射率。

[0096] 如以上所说明的那样,采用本实施方式,在透过区域和反射区域中至少具有透过区域,并进行透过模式的信息显示的液晶显示装置中,能够提供在各图像元素 3 的透过区域设置有光传感器 14 的液晶显示装置 1。

[0097] 该结构中的光传感器 14 能够发挥作为显示画面 2 的坐标信息的取得单元的功能。例如,光传感器 14 能够检测出操作者将手指或输入笔接近显示画面 2 的某位置的情况。此

外,当将作为信息读取对象的原稿重叠在显示画面 2 上,并使背光源 40 的光照射原稿时,光传感器 14 检测其反射光,从而能够读取原稿的信息,进而能够将读取到的信息显示在显示画面上。

[0098] 进一步,本实施方式的液晶显示装置 1 是像素 3R、3B、3G 各自具有光传感器 14 的结构。即,在液晶显示装置 1 的显示画面 2 设置有与像素的数量相等的数量的光传感器 14。因此,在显示画面 2 中,光传感器 14 的配置密度高。

[0099] 因此,在将光传感器 14 用作显示画面 2 中的坐标信息的取得单元的情况下,被检测出的坐标信息的分辨率高。从而能够正确地确定显示画面 2 中射入的光的坐标。

[0100] 例如,在以输入笔、指尖等接触显示画面 2 的情况下,该接触部位附近的光传感器 14 检测出光的强度变化。由此,能够正确地确定显示画面 2 中存在输入笔、指尖等的接触的坐标。

[0101] 进一步,与在像素 3R、3B、3G 中的任一个中设置光传感器 14 的情况相比,在像素 3R、3B、3G 各自设置有光传感器 14 的情况下,一个图像元素 3 中的光传感器 14 的数量多。因此,能够提高对一个图像元素 3 的光检测的灵敏度。

[0102] 这样,在像素 3R、3B、3G 各自形成有光传感器 14 的情况下,能够实现确定入射至显示画面 2 的光的位置的坐标的分辨率高,并且检测灵敏度高的液晶显示装置 1。

[0103] 此外,如上所述,光传感器 14 与在透过区域的彩色滤光片 22 形成的开口部 22a 对应地设置,因此透过区域的开口率的降低得到抑制。从而,能够实现能够进行透过模式的明亮的信息显示具有的触摸面板功能的液晶显示装置 1,或者,能够进行透过模式的明亮的信息显示具有的扫描功能的液晶显示装置 1。此外,还优选使用于具有摄像功能、指纹传感器功能的液晶显示装置。进一步,如果如本实施方式那样,在各图像元素 3 中设置反射区域,则能够增加反射模式的信息显示功能。这样,液晶显示装置 1 特别适用于具有要求确定显示画面 2 上的坐标的功能的液晶显示装置。

[0104] 此外,在液晶显示装置 1 中,也可以在射向光传感器 14 的光的强度弱时,判定液晶显示装置 1 的周围的明亮度为暗,使背光源 40 点亮或调整光的强度。即,能够根据光传感器 14 的输出控制透过模式和反射模式的切换。例如,能够在光传感器 14 的输出大、检测出周围为明亮的状态的情况下,关闭背光源 40,进行反射模式的信息显示。相反,在背光源 40 的输出小、检测出周围为暗的状态的情况下,打开背光源 40,进行透过模式的信息显示。

[0105] 进一步,液晶显示装置 1 能够构成抑制射入的光的强度的降低,并使透过区域的开口率提高的电子装置。此外,能够构成能够正确地确定射入的光的强度发生变化的坐标的电子装置。特别优选在触摸面板、扫描器、摄像机和指纹传感器等电子装置中应用液晶显示装置 1。

[0106] (附记)

[0107] 此外,在本实施方式的液晶显示装置 1 中,也可以是,在像素 3R、3B、3G 的彩色滤光片 22 中的任一个设置开口部 22a,将光传感器 14 的受光部 14a 设置在第一基板 10 的与上述开口部 22a 相对的区域。

[0108] 图 4 是表示本实施方式的液晶显示装置 1 的图像元素 30 的概略结构的平面图。

[0109] 在图 4 所示的图像元素 30 和图 2 所示的图像元素 3 中,不同之处在于,仅在形成有蓝色滤光片的像素 3B 中设置有开口部 22a 和光传感器 14。

[0110] 如图 4 所示,图像元素 30 由形成有红色滤光片的像素 30R、像素 3B 和形成有绿色滤光片的像素 30G 构成。在像素 30R、30G 的各个中,在反射区域形成有开口部 22b。由此,入射至图像元素 30 的光被设置在像素 3B 的光传感器 14 检测光的强度。而且,通过将图像元素 30 在显示画面 2(参照图 3)中配置为矩阵状,入射至显示画面 2 的光,以一图像元素为单位,由光传感器 14 检测其强度。

[0111] 另外,光传感器 14 和开口部 22b 也可以形成在像素 30R 或像素 30G。但是,特别优选如本实施方式那样,光传感器 14 和开口部 22b 在形成有蓝色滤光片的像素 3B 中形成。

[0112] 这是因为,一般地说,在像素 R、像素 G、像素 B 之中,像素 B 的每单位面积的亮度较低,而且相对于白平衡的变化的影响最小。与不在彩色滤光片 22 形成开口部 22a 的情况相比,在彩色滤光片 22 形成开口部 22a 引起开口率的降低。因此,通过在形成有蓝色滤光片的像素 3B 形成开口部 22a,能够使开口率的降低和白平衡的变化为最小限度。

[0113] 进一步,在本实施方式的液晶显示装置 1 中,开口部 22a 和光传感器 14 在图像元素 30 中配置有一个即可。即,形成开口部 22a 的位置并非必须是像素 30R、像素 30G、像素 3B 中任一个的彩色滤光片 22 的内部,可以在相邻的彩色滤光片 22 间的边界上,或者,也可以跨越构成各个像素 30R、像素 30G、像素 3B 的全部彩色滤光片 22。

[0114] 如果相对于构成各个像素 30R、像素 30G、像素 3B 的多个彩色滤光片 22,设置一个光传感器 14,则能够进行以一个图像元素 30 为单位的光检测。在这种情况下,在将光传感器 14 用作取得显示画面 2 中的坐标信息的单元时,能够得到最小检测单位为一个图像元素 30 的标准分辨率。

[0115] 此外,在这种情况下,因为在一个图像元素 30 各设置有一个开口部 22a 和光传感器 14,所以能够提高一个图像元素 30 整体的透过区域的开口率至需要的最大限度。进一步,在跨越上述多个彩色滤光片 22 形成开口部 22a 的情况下,能够使开口率的损失分散于上述多个彩色滤光片 22,并能够更高精度地设计颜色平衡。

[0116] 另外,在本实施方式中,说明了通过在反射区域形成开口部 22b、在反射区域设置透明树脂 23 而得到的多隙结构的液晶显示装置 1,但是也可以采用省略开口部 22b 和透明树脂 23 的结构。

[0117] 此外,在本实施方式中,液晶显示装置 1 采用具有透过区域和反射区域的结构,但是也可以采用由透过区域构成的结构。

[0118] 进一步,在本实施方式中,图像元素 3 采用光传感器 14 形成在第一基板 10,彩色滤光片 22 形成在第二基板 20 的结构,但是光传感器 14 和彩色滤光片 22 也可以形成在同一基板(CF on array)。关于这一点使用图 5 进行说明。

[0119] 图 5 是表示本实施方式的图像元素 4 的结构的截面图。

[0120] 如图 5 所示,图像元素 4 中,第一基板 18 和第二基板 25 隔着液晶层相对地配置。第一基板 18 和第一基板 10(参照图 1)的不同之处在于,第一基板 18 包括彩色滤光片 22。而且,第二基板 25 和第二基板 20(参照图 1)的不同之处在于,第二基板 25 不包括彩色滤光片 22。

[0121] 第一基板 18 的彩色滤光片 22 形成在有机绝缘膜 15 的上层。而且开口部 22a 形成在光传感器 14 的受光部 14a 的正上方。此外,在反射区域,在彩色滤光片 22 的上层形成有反射电极 16。而且,虽然未图示,但是在彩色滤光片 22 和反射电极 16 的上层形成有透明

电极。此外,在第二基板 25 的反射区域形成有透明树脂 23。其它的结构与图像元素 3(参照图 1) 相同,省略重复说明。

[0122] 如图 5 所示,通过将光传感器 14 和彩色滤光片 22 形成在同一个基板即第一基板 18 上,能够不受在贴合第一基板 18 和第二基板 25 时产生的错位的影响地,将彩色滤光片 22 形成在第一基板 18。另外,在形成开口部 22a 时的光刻中的曝光时,虽然产生掩模的对准偏差,但是与在基板贴合时产生的偏差相比是较小的。

[0123] 此外,与将彩色滤光片 22 形成在基板 21 上的情况相比,能够减小开口部 22a 和光传感器 14 的受光部 14a 之间的距离。因此,与将彩色滤光片 22 形成在基板 21 上的情况相比,能够高精度地将开口部 22a 形成在光传感器 14 的受光部 14a 的正上方。由此,能够减小由于开口部 22a 和光传感器 14 的受光部 14a 之间的错位所引起的误差,因此能够减小开口部 22a 和光传感器 14 的面积。从而能够进一步抑制透过区域的开口率的降低。

[0124] 本发明并不仅限于上述的实施方式,在权利要求所示的范围内能够进行各种变更,将在上述实施方式中分别公开的技术方法适当地组合而得到的实施方式也属于本发明的技术范围。

[0125] 为了解决上述问题,本发明的液晶显示装置具有形成有彩色滤光片层的点区域,并且在上述点区域具有通过使从光源射出的光透过而进行信息显示的透过区域,该液晶显示装置的特征在于:在上述透过区域的彩色滤光片层形成有作为透过率比色层高的区域的第一区域,在上述透过区域,形成有用于检测入射的光的强度的光检测元件,向上述光检测元件射入的光通过上述第一区域直接射入上述光检测元件。

[0126] 根据上述结构,相对于液晶显示装置的外部光,透过上述第一区域,直接向上述光检测元件射入。即,向上述光检测元件射入的光不透过上述彩色滤光片层而直接向上述光检测元件射入。因此,能够抑制由于透过上述彩色滤光片而导致的向上述光检测元件射入的光的强度的降低。换言之,能够抑制上述光检测元件的受光灵敏度的降低。因此,与在上述彩色滤光片层没有形成上述第一区域的情况相比,能够减小上述光检测元件的面积。由此,能够实现具有光检测元件、并且抑制透过区域的开口率的降低的液晶显示装置。

[0127] 作为上述透过率比色层高的区域的第一区域,相对于从 400nm 至 700nm 的波长区域,优选在全范围内为 80% 以上的透过率,进一步优选在全范围内为 90% 以上的透过率。

[0128] 上述第一区域的透过率越高,如上所述,越能够减小上述光检测元件的面积(面积缩小)。此外,相对于特定的可见光波长透过率有大小,在着色的情况下,该着色与反射显示叠加,会损害反射显示的色感。因此,上述第一区域相对于作为可见光波长区域的从 400nm 至 700nm 的波长区域,总地来说优选透过率高。

[0129] 另外,所谓相对于液晶显示装置的外部光,包括放置液晶显示装置的环境中的周围光、即太阳光和照明光等,还包括从液晶显示装置内置的光源发出的光在配置在彩色滤光片层附近的作为信息读取对象的原稿等处反射而得的光等。

[0130] 在本发明的液晶显示装置中,优选,第一基板和第二基板隔着液晶层相对配置,上述光检测元件形成于第一基板,上述彩色滤光片层形成于第二基板,形成在上述彩色滤光片层的上述第一区域,形成在与上述光检测元件的受光部相对的位置。

[0131] 根据上述结构,第二基板的周边的光(外部光)通过上述第一区域,确实地入射至上述光检测元件的受光部。因此,上述光检测元件能够可靠地检测出通过上述第二基板的

外部光的强度。此外,上述第一区域形成在与上述光检测元件中的受光部相对的位置的上述彩色滤光片层即可。由此,上述第一区域可以为需要的最小限度的面积。

[0132] 进一步,通过将上述光检测元件形成于第一基板、将上述彩色滤光片层形成于第二基板,能够使得将上述光检测元件形成于第一基板的工序和将上述着色层形成于第二基板的工序为不同的工序。因此,能够缩短制造时间。

[0133] 在本发明的液晶显示装置中,优选,第一基板和第二基板隔着液晶层相对配置,上述光检测元件和上述彩色滤光片层形成于第一基板,上述彩色滤光片层形成在上述光检测元件的上层,形成在上述彩色滤光片层的上述第一区域,形成在上述光检测元件的受光部的正上方。

[0134] 通过如上述结构那样将光检测元件和上述彩色滤光片层形成在同一个基板上,能够不受到贴合第一基板和第二基板时产生的错位的影响地将彩色滤光片层形成于第一基板。进一步,与将上述彩色滤光片层形成于上述第二基板的情况相比,能够减小上述第一区域和上述光检测元件之间的距离。

[0135] 因此,与将彩色滤光片层形成于第二基板的情况相比,能够高精度地将上述第一区域形成在上述光检测元件的受光部的正上方。由此,能够减小由于上述第一区域和上述光检测元件的受光部之间的错位而引起的误差,因此能够减小上述第一区域和上述光检测元件的面积。从而能够进一步抑制透过区域的开口率的降低。

[0136] 在本发明的液晶显示装置中,优选,上述光检测元件排列设置有多个元件,并且在上述多个元件的各个之间设置有间隙。

[0137] 如上述结构所示,上述光检测元件例如由二极管、晶体管、电容器等多个电路元件构成,在各个电路元件和电路元件之间设置有间隙,从而上述光检测元件能够使光从设置在上述多个电路元件的各个之间的间隙透过。因此,通过将上述光检测元件设置在透过区域,从上述光源射出的光透过上述间隙。因此,采用上述结构能够进一步抑制透过区域的开口率的降低。

[0138] 进一步,例如,上述点区域设置有反射区域且将上述光检测元件设置在反射区域的情况,与在上述点区域不设置上述光检测元件的情况进行比较,其需要确保至少与上述光检测元件的面积对应的反射区域,反射区域变大。此外,在将像素驱动元件(开关元件)设置在上述反射区域的情况下,在上述光检测元件与上述开关元件之间产生间隙。因此,需要确保反射区域的面积至少为与该间隙对应的面积和上述光检测元件的面积,使得反射区域进一步变大。其结果是,透过区域变小,损失了透过区域的开口率。

[0139] 与此相对,与在上述点区域不设置上述光检测元件的情况相比,在将光检测元件设置在上述透过区域的情况下,构成上述光检测元件的上述多个电路元件间的上述间隙作为透过区域起作用,因此上述透过区域的开口率仅与从上述光检测元件的面积减去上述间隙的面积而得到的面积相对应地产生损失。

[0140] 从而,与将上述光检测元件设置在反射区域的情况相比,将上述光检测元件设置在透过区域更能够抑制透过区域的开口率的降低。

[0141] 在本发明的液晶显示装置中,优选,在上述第一基板的外侧设置有光源,在上述光源与上述光检测元件之间,形成有用于遮住从上述光源发出的光的遮光层,上述遮光层形成在隔着上述光检测元件与上述第一区域相对的区域。

[0142] 由此,能够防止从上述光源发出的光射入上述光检测元件。因此,上述光检测元件能够不受光源的光的影响地正确地检测从上述第二基板侧射入的外部光的强度。

[0143] 此处,由于设置上述第一区域,在上述着色层产生台阶。由于该台阶而在液晶层产生取向紊乱,因此在通过使来自光源的光透过而进行信息显示的情况下,可能发生显示品质的降低。但是,通过如上述结构那样,将上述遮光层形成在隔着上述光检测元件与上述第一区域相对的区域,能够进行遮光,使得从上述光源发出的光不通过形成有上述第一区域的区域。从而能够防止视认到由于上述第一区域而产生的取向紊乱,能够防止视认到对比度的降低。进一步,没有必要为了使上述台阶平坦化而在上述第一区域设置平坦化膜。

[0144] 在本发明的液晶显示装置中,优选在上述点区域包括形成有反射板、通过由该反射板使光反射而进行信息显示的区域。

[0145] 根据上述结构,当上述外部光经彩色滤光片层射入上述点区域时,在上述反射板被反射。因此,在放置液晶显示装置的环境明亮的情况下,能够使用反射模式,在该反射模式下,利用由上述反射板反射的反射光,使液晶显示装置显示静止图像、动态图像、文字等(以下简称为图像等)。从而,因为在反射模式下不需要光源,所以能够降低电力消耗。

[0146] 另外,能够根据上述光检测元件的输出控制通过使来自光源的光透过而进行信息显示的模式、和利用周围光的上述反射模式的切换。例如,能够在上述光检测元件的输出大,检测出周围为明亮的状态的情况下,关闭光源,进行反射模式的信息显示。相反地,能够在上述光检测元件的输出小,检测出周围为暗的状态的情况下,打开光源,进行透过模式的信息显示。

[0147] 此外,上述结构是,在设置有上述透过区域和上述反射区域的液晶显示装置中,上述光检测元件设置在上述透过区域。因此,与将上述光检测元件设置在上述反射区域的情况相比,能够减小上述反射区域的面积。即,与将上述光检测元件设置在上述反射区域的情况相比,能够增大透过区域的面积,因此能够提高上述透过区域的开口率。

[0148] 从而,与将上述光检测元件设置在上述反射区域的情况相比,能够实现具有使液晶显示装置的实用范围变广的上述光检测元件的液晶显示装置。

[0149] 在本发明的液晶显示装置中,优选,在上述点区域,排列设置有透过不同波长的光的多个彩色滤光片层,上述多个彩色滤光片层各自形成有上述第一区域,上述光检测元件以与上述第一区域的各个相对的方式设置在上述第一基板。

[0150] 采用上述结构,上述第一区域和上述光检测元件按照上述排列设置的多个彩色滤光片层的数量进行设置。因此,因为设置在一个点区域的光检测元件的数量增加,所以能够提高对一个点区域的光检测的灵敏度。此外,在使点区域以矩阵状排列,将光检测元件用作坐标信息的取得单元的情况下,能够提高分辨率。

[0151] 在本发明的液晶显示装置中,优选,在上述点区域排列设置有透过不同波长的光的多个彩色滤光片层,在上述多个彩色滤光片层的一个位置形成有上述第一区域,上述光检测元件以与上述第一区域相对的方式设置在上述第一基板。

[0152] 根据上述结构,上述第一区域形成在排列设置的上述多个彩色滤光片层的一个位置。该形成位置并非必须是任一个彩色滤光片层的内部,可以在相邻的彩色滤光片层的边界上,或者,也可以跨越三个以上的彩色滤光片层的全部。

[0153] 当相对于多个彩色滤光片层设置一个光检测元件时,能够以一个点区域为单位进

行光检测。例如,在使点区域以矩阵状排列,并将光检测元件用作坐标信息的取得单元的情况下,能够得到使最小检测单位为一个点的标准的分辨率。

[0154] 此外,因为在一个点区域各设置有一个第一区域和光检测元件,所以能够将一个点区域整体的透过区域的开口率提高至需要的最大限度。

[0155] 进一步,在跨越多个彩色滤光片层形成第一区域的情况下,能够使开口率的损失分散于多个彩色滤光片层,并且,能够高精度地设计颜色平衡。

[0156] 在本发明的液晶显示装置中,优选,透过不同波长的光的上述多个彩色滤光片层是透过红色光的红色滤光片、透过绿色光的绿色滤光片和透过蓝色光的蓝色滤光片,上述第一区域形成于上述蓝色滤光片。

[0157] 此处,一般地说,在红色光、绿色光和蓝色光之中,蓝色光的每单位面积的光的强度最低,此外,相对于颜色平衡(白平衡)的变化,影响最小。因此,通过在蓝色滤光片形成上述第一区域,能够使透过区域的开口率的降低和颜色平衡的变化为最小限度,并能够抑制向上述光传感器元件射入的光的强度的降低。

[0158] 优选在上述反射区域的上述彩色滤光片层形成有作为另一透过率比色层高的区域的第二区域。此处,从上述反射区域射出的光,在上述外部光向上述反射区域射入时、和在上述反射板反射并从上述反射区域射出时,两次通过上述彩色滤光片层。因此,与从透过区域射出的光相比,从反射区域射出的光的强度低、颜色浓。

[0159] 于是,根据上述结构,向上述反射区域射入和从该反射区域射出的外部光通过上述第二区域。因此,与在上述反射区域的上述彩色滤光片层不设置上述第二区域的情况相比,能够抑制向上述反射区域射入和从该反射区域射出的光的强度的降低。即,能够提高射入上述反射区域的外部光的反射率,此外,能够使从反射区域射出的外部光的颜色接近从透过区域射出的光的颜色。

[0160] 另外,优选,在上述点区域,在对排列设置透过不同波长的光的多个彩色滤光片层的结构、和设置反射区域的结构进行组合的情况下,在每个彩色滤光片层设置反射区域的第一区域,根据彩色滤光片层改变第一区域的面积。

[0161] 由此,能够根据第一区域的面积的大小调整反射模式的信息显示的颜色平衡。

[0162] 在本发明的液晶显示装置中,优选具有上述点区域以矩阵状形成的显示区域。

[0163] 由此,在透过区域和反射区域中至少具有透过区域、进行透过模式的信息显示的液晶显示装置中,能够提供在各点区域的透过区域设置有光检测元件的液晶显示装置。

[0164] 该结构中的光检测元件,作为显示区域的坐标信息的取得单元发挥作用。例如,光检测元件能够检测出操作者使手指或输入笔接近显示区域内的某位置的情况。此外,当将作为信息读取对象的原稿重叠在显示区域,并使光源的光照射原稿时,通过光检测元件检测其反射光,从而能够读取原稿的信息,还能够将读取到的信息显示在显示区域。

[0165] 如上所述,因为光检测元件与在透过区域的彩色滤光片层形成的非着色区域对应地设置,所以能够抑制透过区域的开口率的降低。从而,能够实现能够进行透过模式的明亮的信息显示具有触摸面板功能的液晶显示装置,或者,能够进行透过模式的明亮的信息显示具有扫描功能的液晶显示装置。

[0166] 进一步,如果在各点区域设置反射区域,则能够增加反射模式的信息显示功能。

[0167] 在本发明的电子设备中,优选设置有上述液晶显示装置。由此,能够构成具有液晶

显示装置的电子设备,该液晶显示装置具有最小检测单位为一个点的光检测元件,能够抑制透过区域的开口率的降低。

[0168] 如上所述,本发明的液晶显示装置具有形成有彩色滤光片层的点区域,并且在上述点区域具有使光透过的透过区域,在该液晶显示装置中,在上述透过区域的彩色滤光片层形成有作为透过率比色层高的区域的第一区域,在上述透过区域形成有检测射入的光的强度的光检测元件,向上述光检测元件射入的光通过上述第一区域直接入射至上述光检测元件。

[0169] 因此,能够达到如下效果,即,能够实现一种液晶显示装置,其具有最小检测单位为一个点的光检测元件,并能够抑制透过区域的开口率的降低。

[0170] 为了解决上述问题,本发明的液晶显示装置具有形成有彩色滤光片层的点区域,并且在上述点区域具有通过使从光源射出的光透过而进行信息显示的透过区域,该液晶显示装置的特征在于:在上述透过区域的彩色滤光片层形成有非着色区域,在上述透过区域,形成有用于检测入射的光的强度的光检测元件,向上述光检测元件射入的光通过上述非着色区域直接入射至上述光检测元件。

[0171] 根据上述结构,相对于液晶显示装置的外部光,透过上述非着色区域,直接入射至上述光检测元件。即,向上述光检测元件射入的光不透过上述彩色滤光片层,而直接向上述光检测元件射入。因此,能够抑制由于透过上述彩色滤光片而导致的射入上述光检测元件的光的强度的降低。换言之,能够抑制上述光检测元件的受光灵敏度的降低。因此,与在上述彩色滤光片层没有形成上述非着色区域的情况相比,能够减小上述光检测元件的面积。由此,能够实现具有光检测元件、能够抑制透过区域的开口率的降低的液晶显示装置。

[0172] 另外,所谓相对于液晶显示装置的外部光,包括放置液晶显示装置的环境中的周围光,即太阳光和照明光等,还包括从液晶显示装置内置的光源发出的光在配置在彩色滤光片层附近的作为信息读取对象的原稿等处反射而得的光等。

[0173] 在本发明的液晶显示装置中,优选,第一基板和第二基板隔着液晶层相对配置,上述光检测元件形成于第一基板,上述彩色滤光片层形成于第二基板,在上述彩色滤光片层形成的上述非着色区域,形成在与上述光检测元件的受光部相对的位置。

[0174] 采用上述结构,第二基板的周边的光(外部光)通过上述非着色区域,可靠地入射至上述光检测元件的受光部。因此,上述光检测元件能够可靠地检测出通过上述第二基板的外部光的强度。此外,上述非着色区域形成在与上述光检测元件中的受光部相对的位置的上述彩色滤光片层即可。由此,上述非着色区域可以仅是需要的最小限度的面积。

[0175] 进一步,通过将上述光检测元件形成于第一基板,并将上述彩色滤光片层形成于第二基板,能够使将上述光检测元件形成于第一基板的工序和将上述着色层形成于第二基板的工序为不同的工序。因此,能够缩短制造时间。

[0176] 在本发明的液晶显示装置中,优选,第一基板和第二基板隔着液晶层相对配置,上述光检测元件和上述彩色滤光片层形成于第一基板,上述彩色滤光片层形成在上述光检测元件的上层,形成在上述彩色滤光片层的上述非着色区域在上述光检测元件的受光部的正上方形成。

[0177] 通过如上述结构那样将光检测元件和上述彩色滤光片层形成在同一个基板上,能够不受到贴合第一基板和第二基板时产生的错位的影响地将彩色滤光片层形成于第一基

板。进一步,与将上述彩色滤光片层形成于上述第二基板的情况相比,能够减小上述非着色区域和上述光检测元件之间的距离。因此,与将彩色滤光片层形成于第二基板的情况相比,能够高精度地将上述非着色区域形成在上述光检测元件的受光部的正上方。由此,因为能够减小由于上述非着色区域和上述光检测元件的受光部之间的错位而引起的误差,所以能够减小上述非着色区域和上述光检测元件的面积。从而能够进一步抑制透过区域的开口率的降低。

[0178] 在本发明的液晶显示装置中,优选,上述光检测元件排列设置有多个元件,并且在上述多个元件的各个之间设置有间隙。

[0179] 如上述结构那样,上述光检测元件例如由二极管、晶体管、电容器等多个电路元件构成,在各个电路元件和电路元件之间设置有间隙,由此,上述光检测元件能够使光从设置在上述多个电路元件的各个之间的间隙透过。因此,通过将上述光检测元件设置在透过区域,使得从上述光源射出的光透过上述间隙。因此,采用上述结构,能够进一步抑制透过区域的开口率的降低。

[0180] 进一步,例如,上述点区域设置有反射区域且将上述光检测元件设置在反射区域的情况,与在上述点区域不设置上述光检测元件的情况进行比较,其需要确保至少与上述光检测元件的面积相对应的反射区域,反射区域变大。此外,在将像素驱动元件(开关元件)设置在上述反射区域的情况下,在上述光检测元件与上述开关元件之间产生间隙。因此,需要确保反射区域的面积至少为与该间隙相应的面积和上述光检测元件的面积,反射区域进一步变大。其结果是,透过区域变小,损失了透过区域的开口率。

[0181] 与此相对,与在上述点区域不设置上述光检测元件的情况相比,在将上述光检测元件设置在上述透过区域的情况下,因为构成上述光检测元件的上述多个电路元件间的上述间隙作为透过区域起作用,所以上述透过区域的开口率仅与从上述光检测元件的面积减去上述间隙的面积而得到的面积相应地产生损失。

[0182] 因此,与将上述光检测元件设置在反射区域的情况相比,将上述光检测元件设置在透过区域更能够抑制透过区域的开口率的降低。

[0183] 在本发明的液晶显示装置中,优选,在上述第一基板的外侧设置有光源,在上述光源与上述光检测元件之间,形成有用于遮住从上述光源发出的光的遮光层,上述遮光层形成在隔着上述光检测元件与上述非着色区域相对的区域。

[0184] 由此,能够防止从上述光源发出的光射入上述光检测元件。因此,上述光检测元件能够不受光源的光的影响地正确检测从上述第二基板侧射入的外部光的强度。

[0185] 此处,由于设置上述非着色区域,在上述着色层产生台阶。由于该台阶而在液晶层产生取向的紊乱,因此在通过使来自光源的光透过而进行信息显示的情况下,可能导致显示品质的降低。但是,通过如上述结构那样,将上述遮光层形成在隔着上述光检测元件与上述非着色区域相对的区域,能够进行遮光,使得从上述光源发出的光不通过形成有上述非着色区域的区域。从而能够防止视认到由于上述非着色区域而产生的取向紊乱,能够防止视认到对比度的降低。进一步,没有必要为了使上述台阶平坦化而在上述非着色区域设置平坦化膜。

[0186] 在本发明的液晶显示装置中,优选在上述点区域包括形成有反射板、通过由该反射板使光反射而进行信息显示的反射区域。

[0187] 根据上述结构,当上述外部光经彩色滤光片层射入上述点区域时,在上述反射板被反射。因此,在放置液晶显示装置的环境明亮的情况下,能够使用反射模式,在该反射模式下,利用被上述反射板反射的反射光,使液晶显示装置显示静止图像、动态图像、文字等(以下简称为图像等)。由此,因为在反射模式下不需要光源,所以能够降低电力消耗。

[0188] 另外,能够根据上述光检测元件的输出,控制通过使来自光源的光透过而进行信息显示的透过模式、和利用周围光的上述反射模式的切换。例如,能够在上述光检测元件的输出大、检测出周围为明亮的状态的情况下,关闭光源,进行反射模式的信息显示。相反地,能够在上述光检测元件的输出小、检测出周围为暗的状态的情况下,打开光源,进行透过模式的信息显示。

[0189] 此外,上述结构是,在设置有上述透过区域和上述反射区域的液晶显示装置中,上述光检测元件设置在上述透过区域。因此,与将上述光检测元件设置在上述反射区域的情况相比,能够减小上述反射区域的面积。即,与将上述光检测元件设置在上述反射区域的情况相比,能够增大透过区域的面积,因此能够提高上述透过区域的开口率。

[0190] 从而,与将上述光检测元件设置在上述反射区域的情况相比,能够实现具有使液晶显示装置的实用范围变广的上述光检测元件的液晶显示装置。

[0191] 在本发明的液晶显示装置中,优选,在上述点区域,排列设置有透过不同波长的光的多个彩色滤光片层,上述多个彩色滤光片层各自形成有上述非着色区域,上述光检测元件以与上述非着色区域的各个相对的方式设置在上述第一基板。

[0192] 采用上述结构,上述非着色区域和上述光检测元件按照上述排列设置的多个彩色滤光片层的数量进行设置。于是,因为设置在一个点区域的光检测元件的数量增加,所以能够提高对一个点区域的光检测的灵敏度。此外,在使点区域以矩阵状排列、将光检测元件用作坐标信息的取得单元的情况下,能够提高分辨率。

[0193] 在本发明的液晶显示装置中,优选,在上述点区域,排列设置有透过不同波长的光的多个彩色滤光片层,在上述多个彩色滤光片层的一个位置形成有上述非着色区域,上述光检测元件以与上述非着色区域相对的方式设置在上述第一基板。

[0194] 根据上述结构,上述非着色区域形成在排列设置的上述多个彩色滤光片层的一个位置。该形成位置并非必须是任一个彩色滤光片层的内部,可以在相邻的彩色滤光片层的边界上,或者,也可以跨越三个以上的彩色滤光片层的全部。

[0195] 当相对于多个彩色滤光片层设置一个光检测元件时,能够以一个点区域为单位进行光检测。例如,在使点区域以矩阵状排列,并将光检测元件用作坐标信息的取得单元的情况下,能够得到最小检测单位为一个点的标准的分辨率。

[0196] 此外,因为在一个点区域各设置有一个非着色区域和光检测元件,所以能够将一个点区域整体的透过区域的开口率提高至需要的最大限度。

[0197] 进一步,在跨越多个彩色滤光片层形成非着色区域的情况下,能够使开口率的损失分散于多个彩色滤光片层,并且,能够高精度地设计颜色平衡。

[0198] 在本发明的液晶显示装置中,优选,透过不同波长的光的上述多个彩色滤光片层是透过红色光的红色滤光片、透过绿色光的绿色滤光片和透过蓝色光的蓝色滤光片,上述非着色区域形成于上述蓝色滤光片。

[0199] 此处,一般而言,在红色光、绿色光和蓝色光之中,蓝色光的每单位面积的光的强

度最低,此外,相对于颜色平衡(白平衡)的变化,影响最小。因此,通过在蓝色滤光片形成上述非着色区域,能够使透过区域的开口率的降低和颜色平衡的变化为最小限度,能够抑制向上述光传感器元件射入的光的强度的降低。

[0200] 优选在上述反射区域的上述彩色滤光片层形成有另一非着色区域。此处,从上述反射区域射出的光,在上述外部光向上述反射区域射入时、和在被上述反射板反射并从上述反射区域射出时,两次通过上述彩色滤光片层。因此,与从透过区域射出的光相比,从反射区域射出的光的强度低、颜色浓。

[0201] 于是,采用上述结构,向上述反射区域射入和从该反射区域射出的外部光通过上述另一非着色区域。因此,与在上述反射区域的上述彩色滤光片层不设置上述另一非着色区域的情况相比,能够抑制向上述反射区域射入和从该反射区域射出的光的强度的降低。即,能够提高射入上述反射区域的外部光的反射率,此外,能够使从反射区域射出的外部光的颜色接近从透过区域射出的光的颜色。

[0202] 另外,优选,在上述点区域,在对排列设置透过不同波长的光的多个彩色滤光片层的结构、和设置反射区域的结构进行组合的情况下,在每个彩色滤光片层设置反射区域的非着色区域,根据彩色滤光片层改变非着色区域的面积。

[0203] 由此,能够根据非着色区域的面积的大小调整反射模式的信息显示的颜色平衡。

[0204] 在本发明的液晶显示装置中,优选具有上述点区域以矩阵状形成的显示区域。

[0205] 由此,在透过区域和反射区域中至少具有透过区域、进行透过模式的信息显示的液晶显示装置中,能够提供在各点区域的透过区域设置有光检测元件的液晶显示装置。

[0206] 该结构的光检测元件作为显示区域的坐标信息的取得单元发挥作用。例如,光检测元件能够检测出操作者将手指或输入笔接近显示区域内的某位置的情况。此外,当将作为信息读取对象的原稿重叠在显示区域,使光源的光照射原稿时,通过光检测元件检测其反射光,从而能够读取原稿的信息,还能够将读取到的信息显示在显示区域。

[0207] 如上所述,因为光检测元件与在透过区域的彩色滤光片层形成的非着色区域对应地设置,所以能够抑制透过区域的开口率的降低。从而,能够实现能够进行透过模式的明亮的信息显示具有的触摸面板功能的液晶显示装置,或者,能够进行透过模式的明亮的信息显示具有的扫描功能的液晶显示装置。

[0208] 进一步,如果在各点区域设置反射区域,则能够增加反射模式的信息显示功能。

[0209] 在本发明的电子设备中,优选设置有上述液晶显示装置。由此,能够构成具有液晶显示装置的电子设备,该液晶显示装置具有最小检测单位为一个点的光检测元件,能够抑制透过区域的开口率的降低。

[0210] 如上所述,本发明的液晶显示装置具有形成有彩色滤光片层的点区域,并且在上述点区域具有使光透过的透过区域,在该液晶显示装置中,在上述透过区域的彩色滤光片层形成有非着色区域,在上述透过区域形成有检测射入的光的强度的光检测元件,向上述光检测元件射入的光通过上述非着色区域直接射入上述光检测元件。

[0211] 因此,能够发挥如下效果,即,能够实现一种液晶显示装置,其具有最小检测单位为一个点的光检测元件,能够抑制透过区域的开口率的降低。

[0212] 产业上的可利用性

[0213] 本发明因为能够抑制透过区域的开口率的降低,抑制射入的光的降低,所以不仅

能够应用于例如 PDA、游戏机等具有触摸面板功能的液晶显示装置和便携式电子设备,还能够广泛应用于需要正确地检测出射入的光的强度的电子设备。

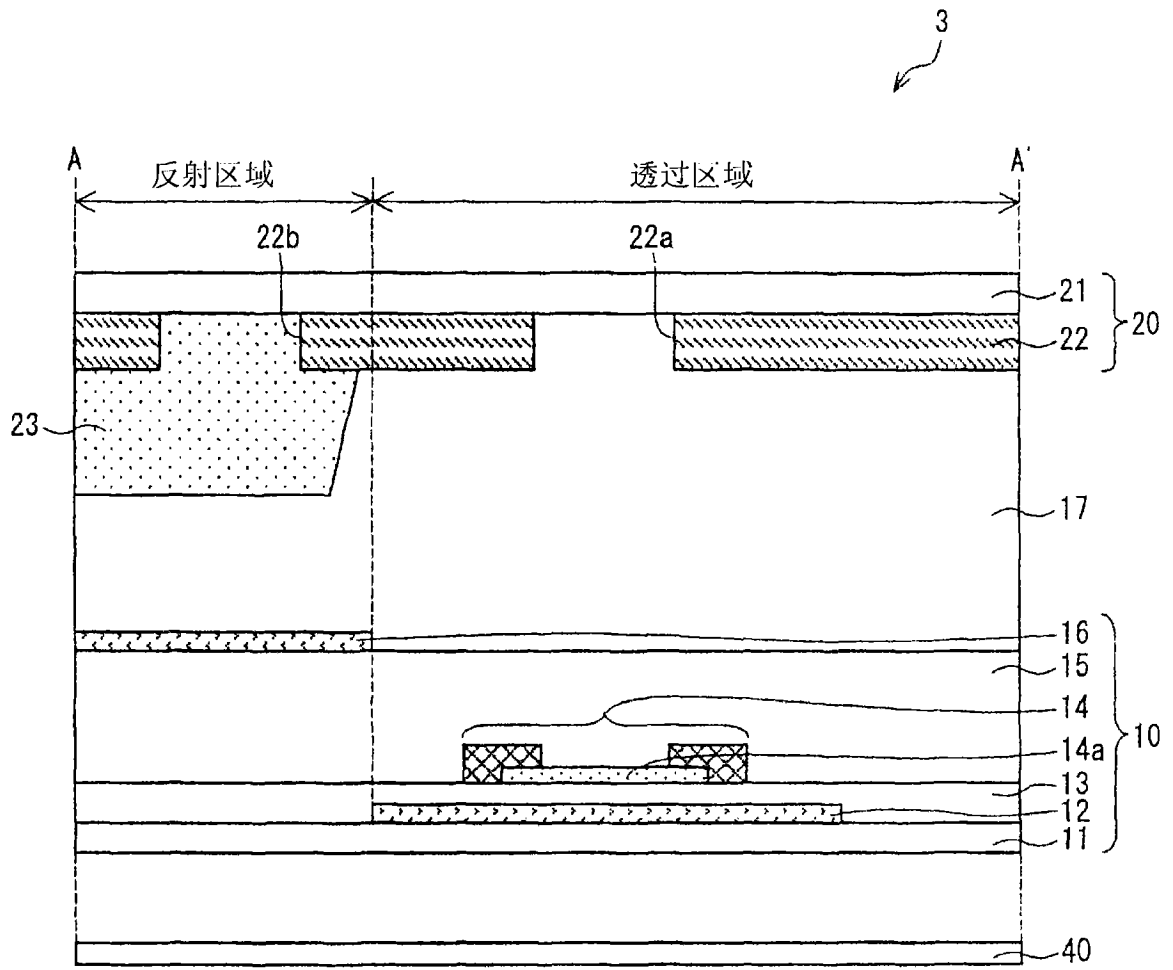


图 1

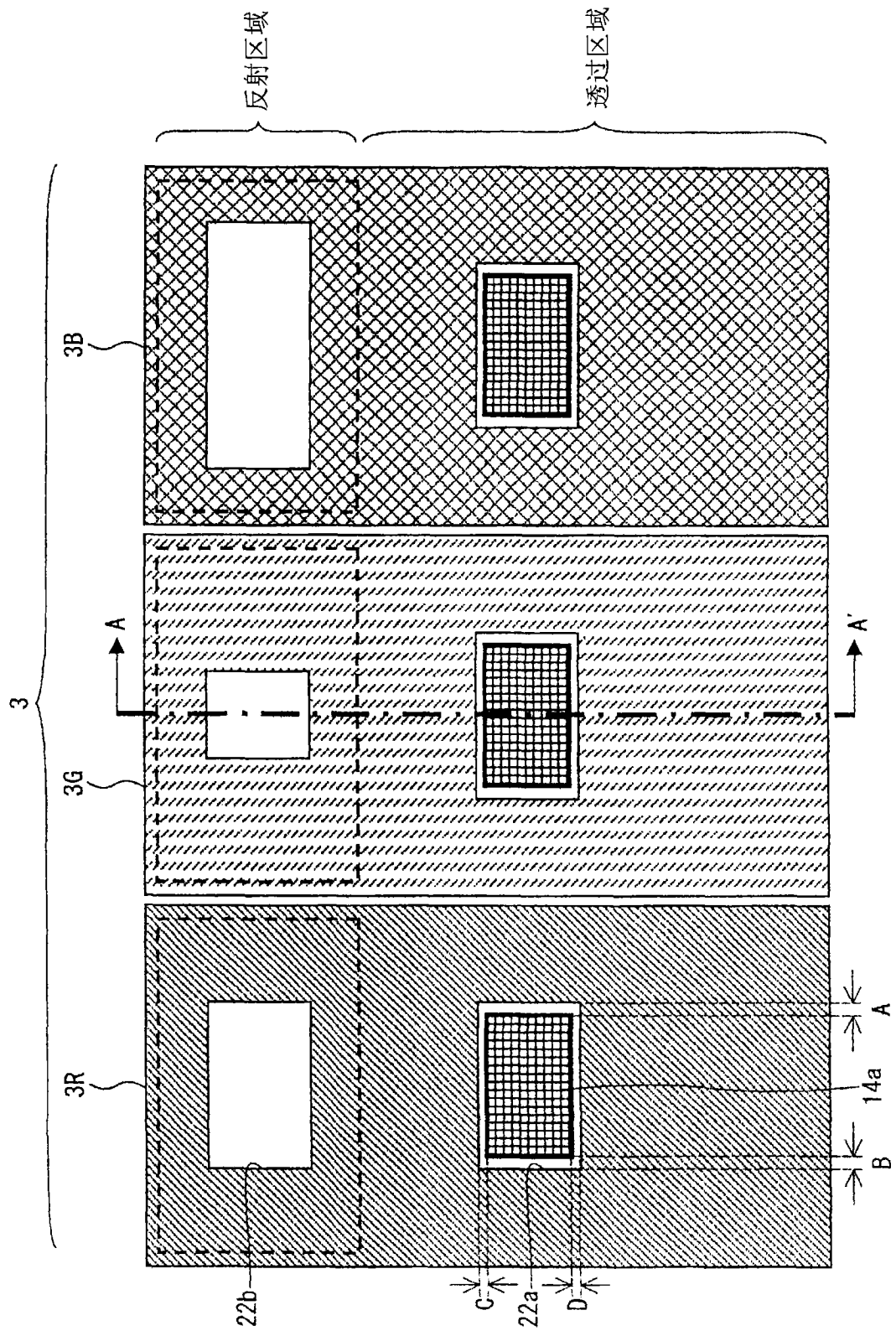


图 2

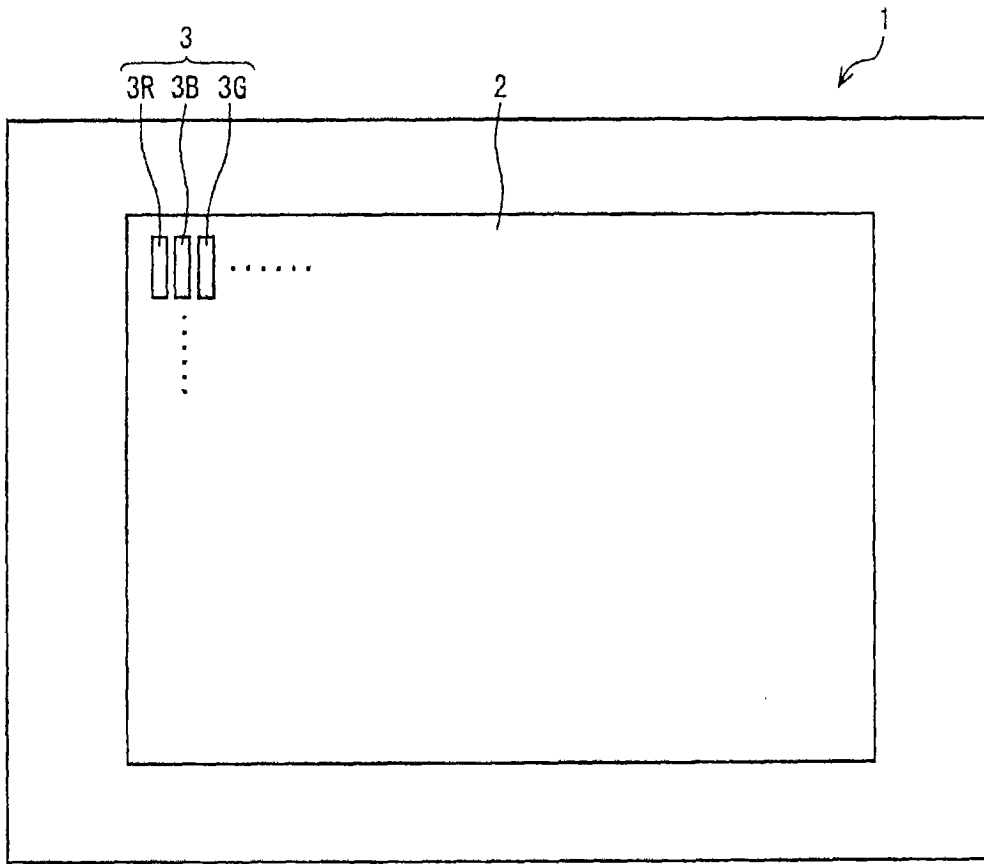


图 3

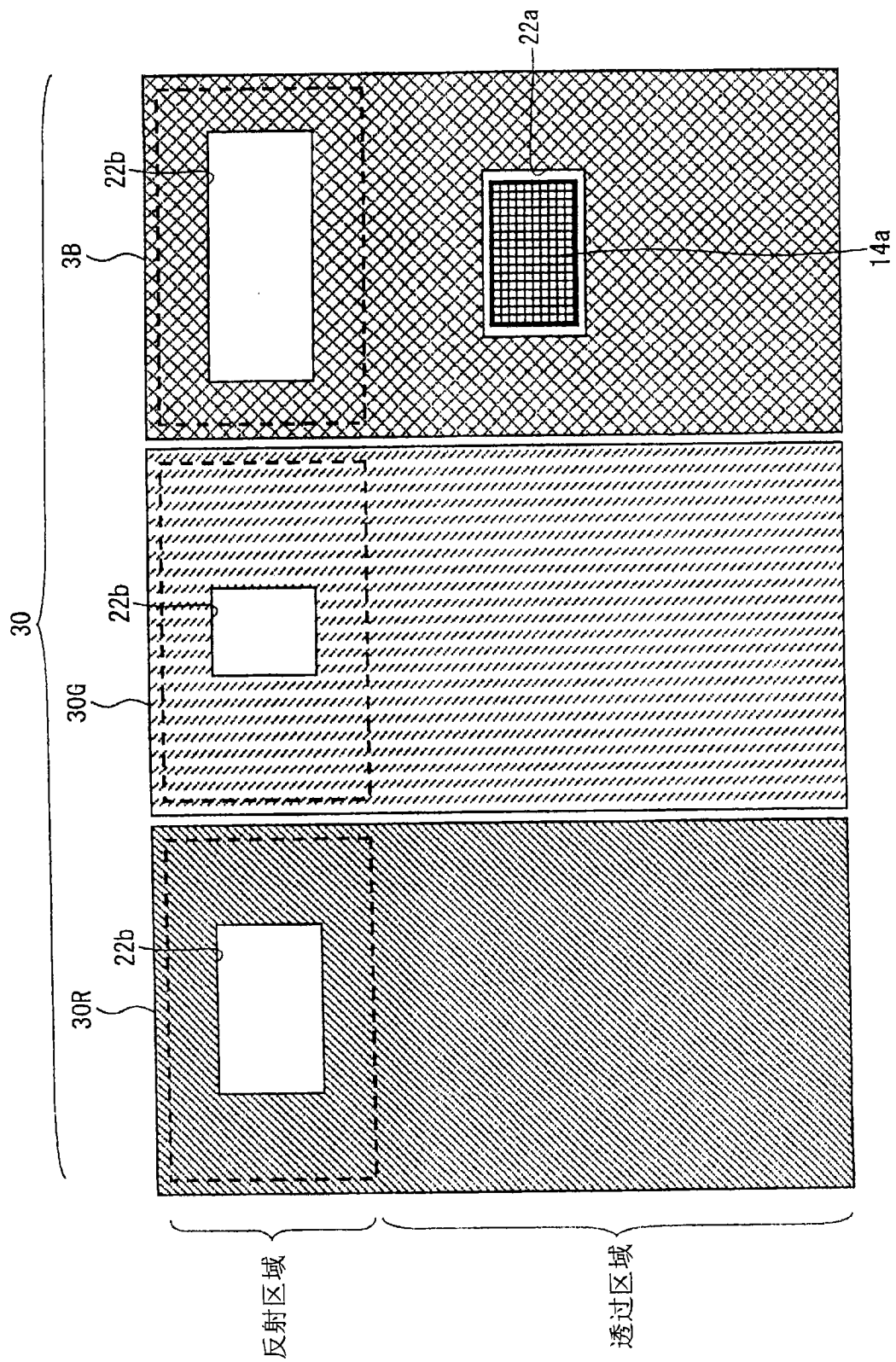


图 4

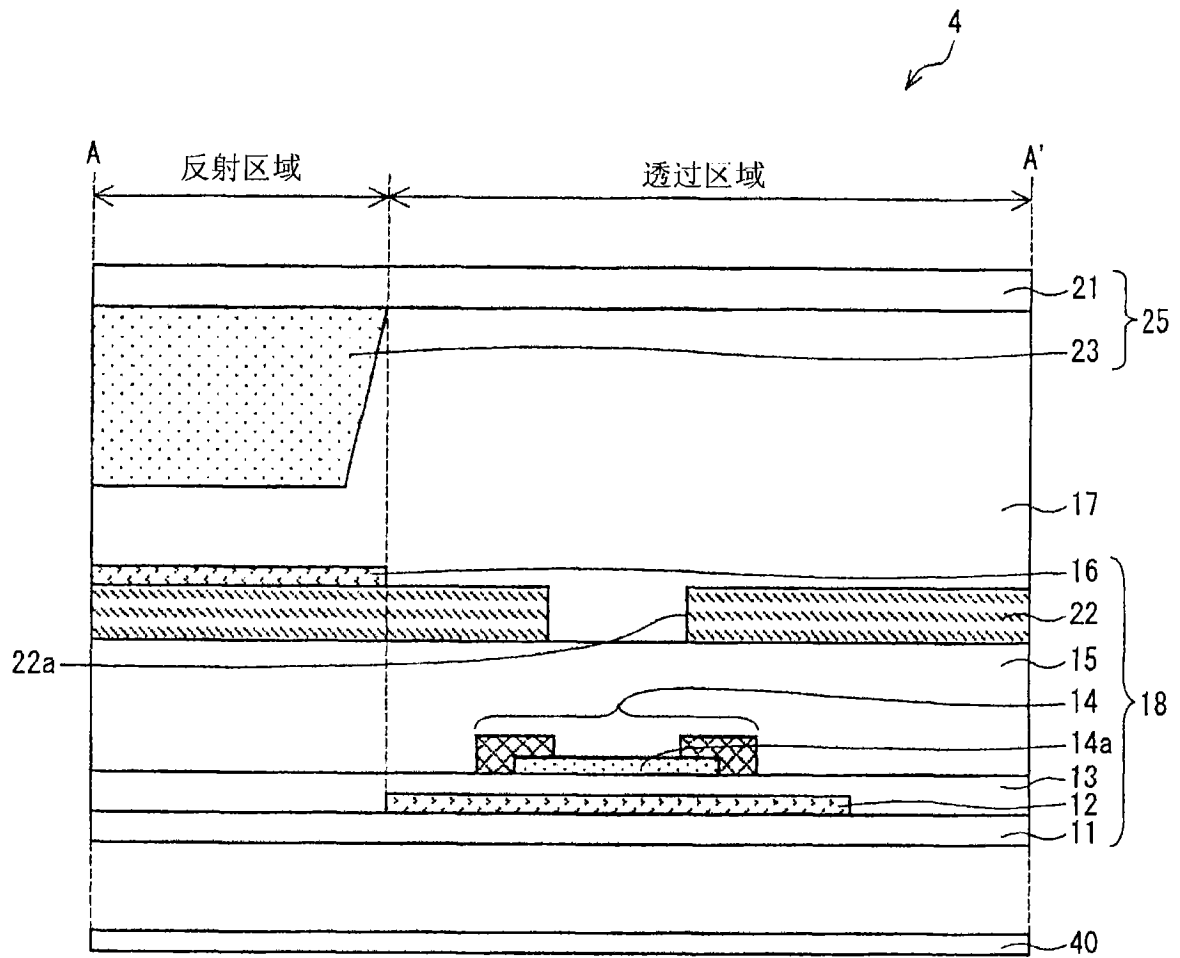


图 5

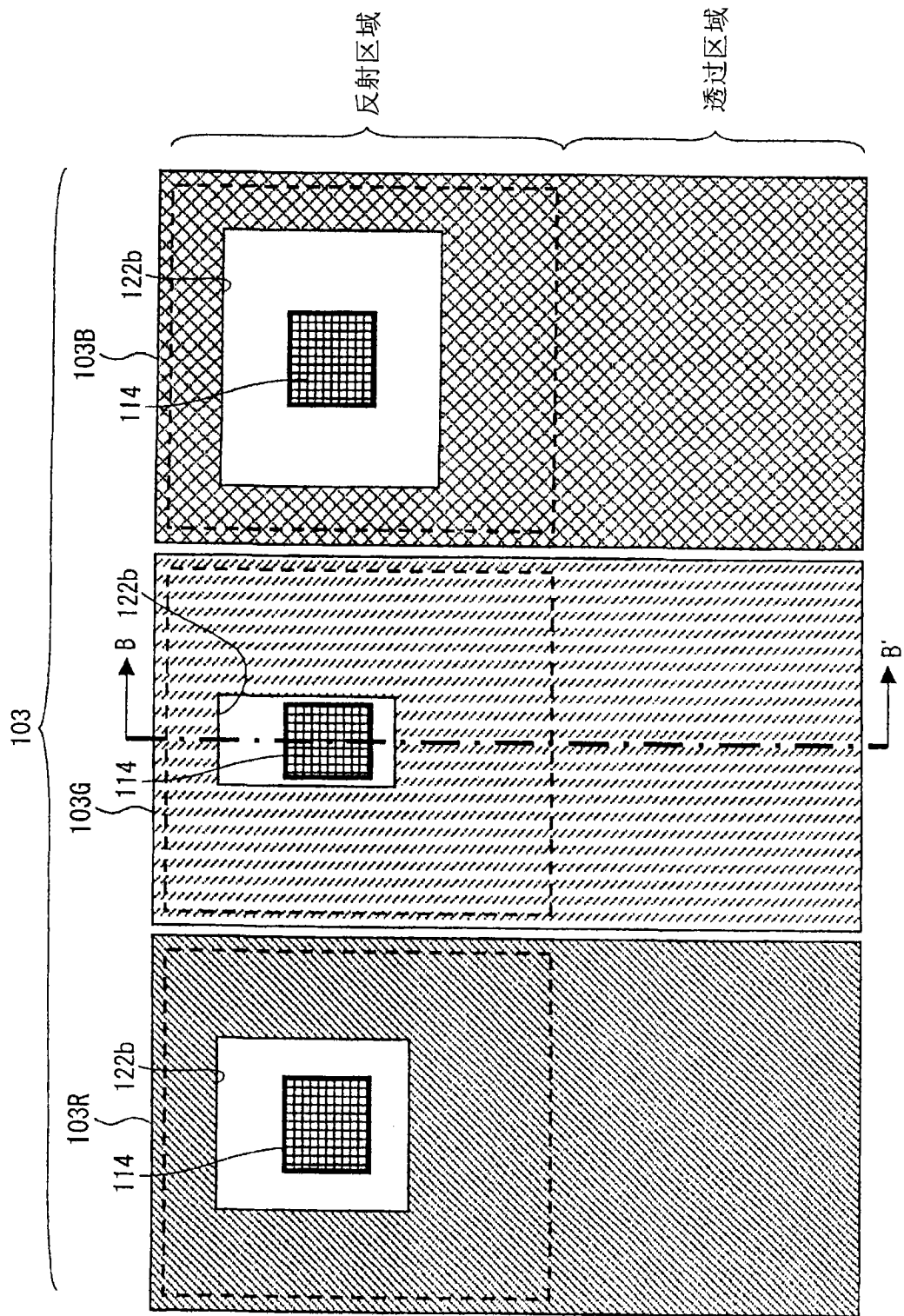


图 6

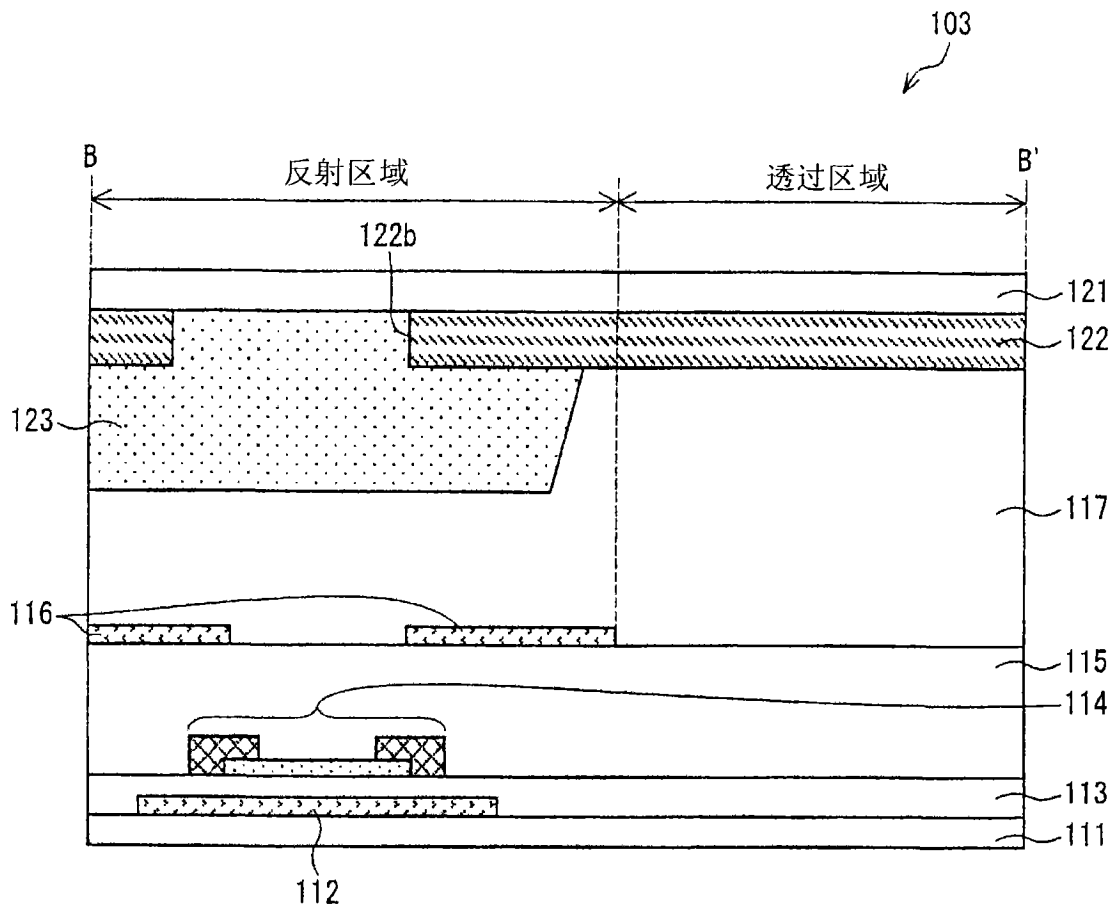


图 7

专利名称(译)	液晶显示装置和电子设备		
公开(公告)号	<a href="#">CN101681047B</a>	公开(公告)日	2012-10-03
申请号	CN200880017311.1	申请日	2008-08-28
[标]申请(专利权)人(译)	夏普株式会社		
申请(专利权)人(译)	夏普株式会社		
当前申请(专利权)人(译)	夏普株式会社		
[标]发明人	吉田圭介 前田和宏 八代谷亮二 中岛睦		
发明人	吉田圭介 前田和宏 八代谷亮二 中岛睦		
IPC分类号	G02F1/1335 G02F1/135 G02F1/133 G02F1/136		
CPC分类号	G02F2001/13312 G02F2201/58 G02F2201/40 G02F1/133514 G02F1/133555 G02F1/13318		
优先权	2007226655 2007-08-31 JP		
其他公开文献	CN101681047A		
外部链接	<a href="#">Espacenet</a> <a href="#">SIPO</a>		

摘要(译)

本发明涉及液晶显示装置和电子设备。该液晶显示装置(1)在透过区域的彩色滤光片(22)形成有开口部(22a)，在上述透过区域，形成有检测入射的光的强度的光传感器(14)，向光传感器(14)入射的光通过开口部(22a)直接射入光传感器(14)。由此，该液晶显示装置在每个点区域设置有光检测元件，并且能够抑制透过区域的开口率的降低。

