



(12) 发明专利

(10) 授权公告号 CN 101587273 B

(45) 授权公告日 2012. 05. 23

(21) 申请号 200910140661. 3

G02F 1/133(2006. 01)

(22) 申请日 2005. 05. 20

G02F 1/13(2006. 01)

H01L 23/528(2006. 01)

(30) 优先权数据

2004-160115 2004. 05. 28 JP

(62) 分案原申请数据

200580016754. 5 2005. 05. 20

(73) 专利权人 夏普株式会社

地址 日本国大阪府大阪市阿倍野区长池町
22 番 22 号 545-8522

(56) 对比文件

JP 特开 2001-83522 A, 2001. 03. 30, 全文 .

EP 0636917 B1, 1998. 09. 30, 全文 .

CN 1388404 A, 2003. 01. 01, 全文 .

JP 特开 2001-264811 A, 2001. 09. 26, 全文 .

审查员 贾培军

(72) 发明人 中川英俊 津幡俊英 长岛伸悦

久田祐子

(74) 专利代理机构 中科专利商标代理有限责任
公司 11021

代理人 陈瑞丰

(51) Int. Cl.

G02F 1/1362(2006. 01)

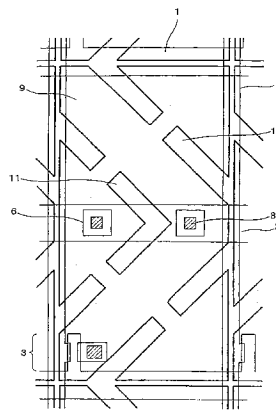
权利要求书 2 页 说明书 13 页 附图 14 页

(54) 发明名称

有源矩阵基板和显示装置

(57) 摘要

一种有源矩阵基板,包括:设置在绝缘基板上的扫描线、信号线、开关器件、辅助电容线和夹层绝缘膜;和设置在绝缘基板上的像素电极;像素电极设置成矩阵形式并且设有电极狭缝;电极狭缝的电连接部设置在遮光区域的外部;所述开关器件设置在扫描线和信号线的交叉点上;夹层绝缘膜包括许多接触孔,这些接触孔与许多位于绝缘层插入在其中的存储电容线上的电容电极相连接,并将开关器件的漏极提取电极与像素电极相连接;以及在接触孔之间,电极狭缝跨过辅助电容线形成,漏极提取电极和电容电极由相同的金属层形成,靠近电极狭缝的许多信号线并行分布,而且相应的信号线局部相互连接。本发明还涉及一种显示装置。



1. 一种有源矩阵基板,包括:

在绝缘基板上的扫描线、信号线、开关器件、辅助电容线和夹层绝缘膜;和

设置在夹层绝缘膜上的像素电极;

其中所述像素电极设置成矩阵形式并且设有电极狭缝;

所述电极狭缝的电连接部设置在遮光区域的外部;

所述开关器件设置在扫描线和信号线的交叉点上;

所述开关器件包括与扫描线连接的栅电极、与信号线连接的源电极、和与像素电极连接的漏极提取电极;

所述夹层绝缘膜包括许多接触孔,这些接触孔与位于辅助电容线上方的许多电容电极相连接,这些电容电极与辅助电容线之间插入绝缘层以形成辅助电容,并且这些接触孔将开关器件的漏极提取电极与像素电极相连接;和

在所述接触孔之间,所述电极狭缝跨过辅助电容线形成,

漏极提取电极和电容电极由相同的金属层形成,

其中,靠近电极狭缝的许多信号线并行分布,而且相应的信号线局部相互连接。

2. 如权利要求 1 所述的有源矩阵基板,其中所述遮光区域是由形成在有源矩阵基板上的金属线形成的。

3. 如权利要求 1 所述的有源矩阵基板,其中所述遮光区域由黑色矩阵形成。

4. 如权利要求 1 所述的有源矩阵基板,其中所述遮光区域是由叠加在有源矩阵基板和对置基板其中之一上形成的滤色器中的许多颜色形成的。

5. 如权利要求 1 所述的有源矩阵基板,其中与接触孔连接的像素电极相互不连接。

6. 如权利要求 1 所述的有源矩阵基板,其中单个像素包括多个漏极提取电极。

7. 如权利要求 1-6 中的任一项所述的有源矩阵基板,其中通过电极狭缝划分液晶分子的准直。

8. 一种显示装置,包括:

有源矩阵基板;

与所述有源矩阵基板相对的对置基板;

插入有源矩阵基板和对置基板之间的显示介质层;

其中所述有源矩阵基板包括以矩阵形式排列在显示介质层侧上的像素电极;

所述对置基板包括与显示介质层侧上的像素电极相对的共用电极;

所述像素电极设有电极狭缝;而且

所述电极狭缝的电连接部设置在遮光区域的外部;

所述有源矩阵基板包括:在绝缘基板上的扫描线、信号线、开关器件、辅助电容线和夹层绝缘膜;和设置在夹层绝缘膜上的像素电极;

所述开关器件设置在扫描线和信号线的交叉点上;

所述开关器件包括与扫描线连接的栅电极、与信号线连接的源电极、和与像素电极连接的漏极提取电极;

所述夹层绝缘膜包括许多接触孔,这些接触孔与位于辅助电容线上方的许多电容电极相连接,这些电容电极与辅助电容线之间插入绝缘层以形成辅助电容,并且这些接触孔将开关器件的漏极提取电极与像素电极相连接;以及

在所述接触孔之间,所述电极狭缝跨过辅助电容线形成,
漏极提取电极和电容电极由相同的金属层形成,
其中,靠近电极狭缝的许多信号线并行分布,而且相应的信号线局部相互连接。

9. 如权利要求 8 所述的显示装置,其中所述遮光区域由形成在有源矩阵基板上的金属线形成。

10. 如权利要求 8 所述的显示装置,其中所述遮光区域由形成在有源矩阵基板和对置基板其中之一中的黑色矩阵形成。

11. 如权利要求 8 所述的显示装置,其中所述遮光区域由叠加在有源矩阵基板和对置基板其中之一上形成的滤色器中的许多颜色形成。

12. 如权利要求 8 所述的显示装置,其中与接触孔连接的像素电极相互不连接。

13. 如权利要求 8 所述的显示装置,其中单个像素包括多个漏极提取电极。

14. 如权利要求 8 所述的显示装置,其中所述显示装置为液晶显示装置并且通过电极狭缝划分液晶分子的准直。

有源矩阵基板和显示装置

发明领域

[0001] 本发明涉及一种有源矩阵基板、一种显示装置的基板及其修补方法，一种显示装置的修补方法和一种液晶显示装置，更具体地说，涉及一种适合在直视式液晶显示装置，例如诸如液晶投影仪之类的液晶彩色电视机和投射式液晶显示装置中使用的显示装置的基板，及其修补方法，一种显示装置的修补方法和一种液晶显示装置。

背景技术

[0002] 作为液晶显示装置的例子，存在彩色液晶显示装置，它包括有源矩阵（此下文称之为“AM”）基板、CF基板和液晶层，在有源矩阵基板上形成许多开关设备，如薄膜晶体管（此下文称之为“TFT”），CF基板依次叠加了許多彩色的滤色（此下文称之为“CF”）层和共用电极，而且液晶层插入两个基板之间。AM基板包括许多以矩阵形式排列的像素电极，CF基板包括与像素电极相对的共用电极，利用两个电极之间的场强控制液晶的准直。

[0003] 在常用的液晶显示装置中，在导电杂质浸入形成在AM基板上的像素电极和形成在CF基板上的共用电极之间的情况下，会产生电短路（此下文称之为“垂直泄漏”），像素电极和共用电极之间的电势差为零，以此使该部分的液晶分子是不定向的。这样将产生像素缺陷，如常白色类型的装置（在不施加电压时显示白色）中的亮点，常黑色类型的装置（在不施加电压时显示黑色）中的黑斑。这种垂直泄漏是由在TFT过程、CF过程和液晶过程中粘附的导电杂质引起的，为了发现垂直泄漏，就必须在TFT和CF屏相互固定的情况下进行照明检查。而且，产生垂直泄漏的概率已经随着与近些年来已经需求的大尺寸的显示装置相关的像素尺寸的增加而增大，并随着实现高速响应的液晶层间隔（cell gap）的减小而增大。由于垂直泄漏产生的概率增大，面板的成品率已经下降了。

[0004] 通过将MVA（多域垂直准直）型的液晶显示模式的像素结构作为例举，根据附图描述常用液晶显示装置的像素结构。

[0005] MVA型显示装置使用设置在CF基板上的带状元件（准直控制突起）和设置在AM基板上像素电极中的开口（狭缝），带状元件和开口交替地分布在这些基板表面上，并通过使用上述元件和狭缝作为划分垂直准直型液晶准直的边界产生具有相互相差180度的导向偶极子（director）方向的液晶准直，其中具有相互相差180度的导向偶极子方向的许多域设置在单个显示像素区域中，以能提供均匀视角特性（例如，参见JP-P No. 11-242225）。如上所述，MVA型显示装置的像素电极设有许多用于限制液晶分子准直的狭缝，例如，如图1-2所示，为了在像素中设置连续的电极图案，就设置了电极狭缝之间的电极连接部（像素电极连接部）12。通常，像素电极连接部12设置在像素电极9周围，靠近数据信号用布线（信号线）4的准直缺陷（旋错）和光泄漏通过称之为黑色矩阵的遮光膜被遮蔽，遮光膜设置在CF基板上用于缓解孔径比的减小。但是，常用MVA型像素电极的结构已经不能修补发生垂直泄漏的像素，由此产生像素单位的缺陷，因此需要改进。

[0006] 还有另一方面的MVA型显示装置，其中用于控制准直的突起设置在AM基板上，而狭缝设置在CF基板上的电极中。在此情况下，如图4-2所示，例如，CF基板上的对置电极

(共用电极)设有狭缝,对置的电极与相邻像素相连。因此,为了切除遭受垂直泄漏的部分,就必须切除具有该部分的像素电极的周围面积。因此,还存在使将被去除部分最小化和使遭受垂直泄漏的部分为细小缺陷的余地,该细小缺陷难于被识别为缺陷。

[0007] 就修补像素缺陷的常用技术而言,目前已经公开一些液晶显示装置,它们能够通过使狭缝部分形成在像素电极中而克服垂直泄漏的产生(例如,参见 JP-P No. 2000-221527, JP-P No. 2004-93654 和 JP-P No. 2001-83522)。但是,在 JP-P No. 2000-221527, JP-P No. 2004-93654 中的液晶显示装置使用了设置在遮光膜外面部分上的狭缝,其中在遮光膜外面部分上原来不存在狭缝,而且像素电极被切断,导致狭缝区域的扩大。因此,这些液晶显示装置容许进一步改进以保持显示质量而不会诱发垂直缺陷。此外,还可能在切除可能引发线缺陷的缺陷部分过程中切断数据信号线,因此,这些显示装置容许进一步改进。

[0008] 而且,对于 JP-P No. 2000-221527 和 JP-P No. 2001-83522 的液晶显示装置,在靠近辅助电容产生缺陷的情况下,如果切除该部分的像素电极,那么也要切除组成辅助电容的像素电极。因此,这些器件已经允许改进以使辅助电容有效地工作,从而即使在修补之后也能保证显示装置的质量。

[0009] 而且,在 JP-P No. 2000-221527, JP-P No. 2004-93654 和 JP-P No. 2001-83522 中的液晶显示装置使用了一种通过靠近晶体管的接触孔将漏电极电势提供给像素电极的结构,因此它们已经允许改进以能在晶体管和辅助电容线之间产生垂直泄漏的情况下部分修补像素电极。而且,它们已经允许改进以能充分地克服除了垂直泄漏外的缺陷模式,如漏极提取电极和辅助电容线(Cs)之间的电气短路(以下称之为“D-Cs 泄漏”),和数据信号线与形成在辅助电容线上的电容电极之间的电气短路。

发明内容

[0010] 本发明就是针对上述情形而提出的,其目的是提供一种有源矩阵基板、一种显示装置的基板及其修补方法,一种包括该用于显示装置的基板的显示装置的修补方法和一种液晶显示装置,该液晶显示装置能够使经受由粘附导电杂质引起的垂直缺陷的部分产生细微的缺陷,这是一种难于识别的缺陷,保持高显示质量,提高成品率并克服缺陷模式,如 D-Cs 泄漏和数据信号线与形成在辅助电容线上的电容电极之间的电气短路。

[0011] 本申请的发明人已经对各种有关用于能够修补由垂直泄漏引起的像素缺陷的显示装置的基板进行了研究,并已经注意到即使发生垂直泄漏,也能够通过在电极中设置电极狭缝和使用修补用的电极狭缝的电连接部修补像素缺陷。即,他们已经注意到:在有源矩阵基板的情况下,例如,通过构建像素电极具有像素电极狭缝的电连接部(连接电极狭缝之间的部分)以使像素电极能被划分为小于单个像素的电极,遭受垂直泄漏的像素电极能在上述连接部分被切除以实现垂直泄漏的修补。由于这样的垂直泄漏是由各种处理过程,如 TFT 处理过程、CF 处理过程和液晶处理过程引起的,因此必须在 TFT 基板和 CF 基板相互连接的情况下进行照明检查,以便发现垂直泄漏,而且还必须从基板的后表面切除电极狭缝之间的连接部(像素电极的连接部)。通过使用激光照射进行这样的修补。但是,如果试图在传统液晶显示装置中切除电极狭缝 12 之间连接部具有遭受垂直泄漏部分的像素电极 9,以能修补如图 1-2 所示的部分,这些连接部 12 就必须使用激光照射从 AM 基板的后

表面进行切除（此下文称之为“激光切除”），因此金属线可能与该连接部 12 一同被切除。鉴于上述存在的情形，本申请的发明人已经发现电极狭缝 12 之间的连接部能够位于没有布置金属线的遮光区域的外部，以便即使在缺陷部分通过激光照射从 AM 基板的后表面的像素电极 9 中切除时，也不会切除信号线和扫描线，以此能够切除缺陷部分，并且形成细微的缺陷而不会影响相邻的像素。虽然将电极狭缝之间的连接部重新布置在遮光区域外部会引起有关连接部周围液晶分子的准直缺陷，但是像素的显示质量不会受到显著的影响。而且，在切除电极狭缝 12 之间的连接部时，电极狭缝的形状就接近于 MVA 型器件的原来像素电极狭缝的所期望的形状等，因此，正常工作的像素电极的显示质量在修补后几乎不会受到任何影响。所以，本发明人已经完全解决了上述问题。

[0012] 此外，本发明人已经发现：通过由不与相邻像素的遮光部件相连的遮光部件形成遮光区域，或者通过在电极狭缝之间连接部所在的位置标记有遮光部件的形状，即使在连接部放置在遮光区域中时，也能够视觉上识别该连接部的位置，以此能够执行修补和获得相似的效果，从而实现本发明。

[0013] 而且，根据本发明的显示装置的基板也充分地克服了 D-Cs 泄漏和故障模式，如信号线与形成在辅助电容线上的电容电极之间的电气短路，以及垂直泄漏。

[0014] 顾名思义，本发明提供一种用于显示装置的基板，包括有源矩阵基板和对置基板，该对置基板和插入在其与有源矩阵基板之间的显示介质层相对，所述的有源矩阵基板包括以矩阵形式排列在显示介质层侧上的像素电极，所述的的对置基板包括与显示介质层侧上的像素电极相对的共用电极，其中所述的用于显示装置的基板包括形成在像素电极和共用电极其中之一上的电极狭缝；和至少其中一个所述电极狭缝的电连接部设置在遮光区域的外部。

[0015] 而且，本发明提供一种用于显示装置的基板，包括有源矩阵基板和对置基板，该对置基板和插入在与有源矩阵基板之间的显示介质层相对，所述的有源矩阵基板包括以矩阵形式排列在显示介质层侧上的像素电极，所述的的对置基板包括与显示介质层侧上的像素电极相对的共用电极，其中所述的用于显示装置的基板包括形成在像素电极和共用电极其中之一上的电极狭缝；和至少其中一个所述电极狭缝的电连接部设置在由不与相邻像素的遮光部件相连的遮光部件形成的遮光区域中。

[0016] 而且，本发明提供一种用于显示装置的基板，包括有源矩阵基板和对置基板，该对置基板和插入在与有源矩阵基板之间的显示介质层相对，所述的有源矩阵基板包括以矩阵形式排列在显示介质层侧上的像素电极，所述的的对置基板包括与显示介质层侧上的像素电极相对的共用电极，其中所述的显示装置的基板包括形成在像素电极和共用电极其中之一上的电极狭缝；和至少其中一个所述电极狭缝的电连接部设置在遮光区域和至少一个用遮光部件的形状标记的连接部所在的位置中。

附图说明

[0017] 图 1-1 示意性地图示根据本发明的用于显示装置的基板上的像素电极形状的截面图。

[0018] 图 1-2 示意性地图示用于常用 MVA 型液晶显示装置中的根据本发明的显示装置的基板上的像素电极形状的截面图。

- [0019] 图 2 示意性地图示根据本发明第一实施例的液晶显示装置 100 结构的截面图。
- [0020] 图 3 示意性地图示包含在根据本发明第一实施例的液晶显示装置 100 中的有源矩阵基板上的像素电极形状的平面图。
- [0021] 图 4-1 示意性地图示包含在根据本发明第二实施例的液晶显示装置中 CF 基板上的对置电极形状的平面图。
- [0022] 图 4-2 示意性地图示包含在常用液晶显示装置中 CF 基板上的对置电极形状的平面图。
- [0023] 图 5 示意性地图示用于根据本发明第三实施例的显示装置的基板上的像素电极形状的平面图。
- [0024] 图 6 示意性地图示用于根据本发明第四实施例的显示装置的基板上的像素电极形状的平面图。
- [0025] 图 7A, 7B 示意性地图示用于根据本发明第五实施例的显示装置的基板上的像素电极形状的平面图。
- [0026] 图 8A, 8B 示意性地图示用于根据本发明第六实施例的显示装置的基板上的像素电极形状的平面图 ; 和 8C 示意性地图示沿线 A-A 截面的 8A, 8B 的用于显示装置的基板的剖视图。
- [0027] 图 9 示意性地图示用于根据本发明第七实施例的显示装置的基板上的像素电极形状的平面图。
- [0028] 图 10 示意性地图示用于根据本发明第八实施例的显示装置的基板上的像素电极形状的平面图。
- [0029] 标记和标号的说明
- [0030] 1 : 扫描信号线 (栅极线)
- [0031] 2 : 辅助电容线
- [0032] 3 : TFT 器件 (开关器件)
- [0033] 4, 4a, 4b : 数据信号线 (源线)
- [0034] 5, 5' : 漏极提取线
- [0035] 6 : 辅助电容形成电极
- [0036] 7 : 夹层绝缘膜
- [0037] 8, 8' : 接触孔
- [0038] 9 : 像素电极
- [0039] 10 : 玻璃
- [0040] 11 : 像素电极狭缝
- [0041] 12, 13, 13' : 电极狭缝之间的连接部 (电极狭缝的电连接部)
- [0042] 20 : CF (滤色) 基板
- [0043] 21 : CF 层
- [0044] 22 : 用于控制准直的突起 (用于垂直准直的突起)
- [0045] 23 : 对置电极 (共用电极)
- [0046] 24 : 对置电极区域
- [0047] 25 : 电极狭缝之间的连接部 (电极狭缝的电连接部)

- [0048] 26 :根据第三实施例修补的部分
- [0049] 27 :根据第四实施例的遮光膜
- [0050] 28 :黑色矩阵
- [0051] 29 :根据第五实施例的突起 (标记)
- [0052] 30 :AM(有源) 基板
- [0053] 31 :修补用的熔化部 (线 34 的交叉部)
- [0054] 32 :接触结构 (接触孔)
- [0055] 33 :电极
- [0056] 34 :接触孔之间的线
- [0057] 35 :接触孔 8' 的像素电极周围
- [0058] 发明的详细描述

[0059] 用于根据本发明的显示装置的基板是一种用于显示装置上的基板,包括相互相对的有源矩阵基板和对置基板,显示介质层插入对置基板和有源矩阵基板之间,其中所述的有源矩阵基板包括以矩阵形式排列在显示介质层侧上的像素电极,所述的的对置基板包括与显示介质层侧上的像素电极相对的共用电极。应用了用于该显示装置的基板的显示装置最好是一种使用显示系统的液晶显示装置,该显示系统利用在像素电极和共用电极其中之一内形成的电极狭缝划分液晶分子的准直,并且,例如最好是一种 MVA 型的液晶显示装置。而且,用于该显示装置的基板的驱动系统可以是一种点反演型系统或线反演型系统等。而且,该显示装置可以是反射型或反射 / 透明型显示装置,以及透明型显示装置。此外,用于根据本发明的显示装置的基板适用于诸如电泳显示装置之类的包括像素电极的显示装置,以及液晶显示装置。用于根据本发明的显示装置的基板用作包含在上述显示装置中的有源矩阵基板或对置基板。有源矩阵基板可以是 TFT(薄膜晶体管) 阵列基板等,对置基板,例如,可以是滤色基板等。

[0060] 上述用于显示装置的基板包括在像素电极和共用电极其中之一上形成的电极狭缝,最好是,电极狭缝的电连接部 (电极狭缝之间的连接部) 所形成的尺寸要使由电极狭缝划分的电极彼此能用激光进行单独切割。在用于根据本发明的显示装置的基板是有源矩阵基板的情况下,电极狭缝形成在像素电极中,而在用于根据本发明的显示装置的基板是对置基板的情况下,电极狭缝形成在共用电极 (对置电极) 中。

[0061] 上述电极狭缝的电连接部有三种方案 : (1) 一种方案是电连接部设置在遮光区域的外部, (2) 一种方案是电连接部设置在由不与相邻像素的遮光部件相连的遮光部件形成的遮光区域中,和 (3) 一种方案是电连接部设置在遮光区域和至少一个用遮光部件的形状标记连接部所在的位置中。用于根据本发明的显示装置的基板可在该基板中包括根据上述方案 (1) 至 (3) 中任一所述的电极狭缝的电连接部,也可在该基板中包括根据两种或多种方案所述的电极狭缝的电连接部。因此,在本发明中,在单个像素中,可存在根据上述方案 (2) 的不与相邻像素相连的遮光部件和设置在根据上述方案 (3) 的电极狭缝的电连接部所在位置上的标记。而且,在本发明中,电极狭缝的电连接部可位于遮光区域的内部和外部中。

[0062] 而且,该遮光区域没有特别的限制,可以是遮蔽透射光的任何区域。例如,遮光区域最好是由至少下面其中一个的遮光部件形成 : (a) 形成在有源矩阵基板上的金属线, (b)

形成在有源矩阵基板和对置基板其中之一上的黑色矩阵，(c) 叠加在有源矩阵基板和对置基板其中之一上的许多颜色的滤色器。根据本发明，遮光区域可以形成在用于根据本发明的显示装置的基板上。此外，在用于根据本发明的显示装置的基板是有源矩阵基板的情况下，遮光区域可形成在对置基板上，而在用于根据本发明的显示装置的基板是对置基板的情况下，遮光区域可形成在有源矩阵基板上。

[0063] 对于上述方案 (1)，电极狭缝之间的连接部设置在遮光区域的外部。因此，即使在切除缺陷部的情况下，也不切除信号线和扫描线。这样就能切除缺陷部，产生细微的缺陷而不会影响相邻像素，而且显著地减小了修补后对正常工作的像素电极的显示质量的影响。优选的是，如图 1-1 所示，在上述用于显示装置的基板是有源矩阵基板的情况下，电极狭缝之间的连接部设置在基板上没有形成金属线的区域中。

[0064] 对于上述方案 (2)，电极狭缝之间的连接部设置在不与相邻像素的遮光部件相连的遮光部件的下面。更具体地说，如图 6 所示，例如，设置在分布金属线区域中的电极狭缝之间的连接部设置在遮光部件，如黑色矩阵的下面。对于该方案，它能够防止光泄漏等问题。此外，遮光部件（遮光部分）可以是金属线、黑色矩阵和滤色器中许多颜色的叠加等。而且，对于上述方案 (2)，设置电极狭缝之间连接部的遮光区域可由不与相邻像素相连的遮光部件形成。通常，在该基板上，设有不与相邻像素相连的遮光部件和与相邻像素相连的遮光部件。在此情况下，不与相邻像素相连的遮光部件和与相邻像素相连的遮光部件可由相同材料或不同的材料形成。

[0065] 对于上述方案 (3)，电极狭缝之间的连接部所在的位置用遮光部件的形状进行标记。因此，即使在电极狭缝之间的连接部设置在遮光区域中时，也能够识别遮光部件下面的将被修补的部分。用遮光部件的形状所做的标记没有特别的限制，可以是用作将被修补部分的可视标记的任何标记。例如，该标记可以是三角形突起，矩形开口或突起等，或离散的球形图案等，以及如图 7 中标记 29 所示的三角形开口。而且，表示电极狭缝之间的连接部所在位置的标记可以形成在阻挡电极狭缝的电连接部的遮光部件上，或者可由其它部件形成。作为使用由其它部件形成的标记的例子，CF 基板上的 BM（黑色矩阵）用于阻挡信号线，位于该遮光部件（BM）中的电极狭缝之间的连接部的位置用 AM 基板上的数据信号线的形状进行标记。

[0066] 在这些方案中，上述方案 (1) 特别是优选的方案。

[0067] 下文中将描述用于根据本发明的显示装置的基板的较佳方案。

[0068] 上述用于显示装置的基板最好是有源矩阵基板，包括在其中形成电极狭缝的像素电极。这种有源矩阵基板的构成最好在绝缘基板上包括扫描信号线、信号线、开关器件和辅助电容线，还包括夹层绝缘膜和像素电极，其中开关器件设置在扫描线和信号线的交叉点上，并包括与扫描线连接的栅电极、与信号线连接的源电极和与像素电极连接的漏极提取电极，该夹层绝缘膜包括许多接触孔，这些接触孔与许多位于绝缘层插入在其中的辅助电容线上的电容电极相连接，并将开关器件的漏极提取电极与像素电极相连接，而且电极狭缝形成在该接触孔之间从而使它们能够跨过辅助电容线。

[0069] 对于上述方案，夹层绝缘膜设置在信号线、扫描信号线和开关器件上，接触孔设置在该夹层绝缘膜上，像素电极设置在夹层绝缘膜的上方。在本发明中，优选地，信号线和像素电极之间的夹层绝缘膜形成的厚度要充分厚，以便即使在信号线和像素电极重叠时也

能抑制电容的增大。这样就允许使用信号线和像素电极重叠的一种结构,以此能够减小掩盖像素电极周围的准直缺陷用的遮光膜区域(遮光区域)

[0070] 对于上述方案,像素电极通过接触孔连接从每个像素的开关器件延伸的漏极提取电极,它能够提供漏极电势给像素电极。优选地,在单个像素中具有许多漏极提取电极。进一步优选地,漏极提取电极直接连接在夹层绝缘膜下面的电容电极。即,例如,如图 1-1 所示,开关器件 3(例如, TFT 器件)使用分支漏极提取电极 5 直接连接至夹层绝缘膜下面的辅助电容电极 6。因此,在开关器件 3 和辅助电容线 2 之间产生垂直泄漏的情况下,即使遭受泄漏的部分的像素电极被分离,其余的像素电极也能够用于显示。

[0071] 对于上述方案,接触孔与许多位于绝缘层插入在其中的辅助电容线上的各个电容电极相连接,并将开关器件的漏极提取电极与像素电极相连接。即,对于上述方案,在辅助电容线上形成许多电容电极,与像素电极连接的接触孔设置在各个电容电极上。对于上述方案,像素电极中的电极狭缝的设置要使它们能够跨过许多(两个以上)接触孔的至少两个接触孔之间的辅助电容线。在本申请中,术语“以上”包括本数。而且,优选地,与上述接触孔连接的电容电极彼此之间是独立的。对于这样的方案,即使与一个接触孔连接的像素电极区域由于垂直泄漏而被切除,其它电容电极也能发挥作用,以此充分地抑制了修补后由于辅助电容的原因而导致液晶显示质量的下降。

[0072] 对于本发明,在设有电极狭缝的像素电极部分中由于导电杂质等产生电气短路,由此导致像素缺陷的情况下,电极狭缝的电连接部采用一种如激光照射的方法进行切除以能使遭受电气短路的区域与其它区域相分离从而修补像素缺陷。结果是,在修补后,遭受电气短路的像素电极与其它像素电极断开连接。这种修补与接触孔连接的像素电极与其它像素电极断开连接的像素缺陷后的方案也可以是本发明的一种优选方案。

[0073] 根据上述方案的用于显示装置的基板优选被构造成电极狭缝的电连接部存在于漏极提取电极上。在此情况下,例如,在通过接触孔与漏极提取电极相连接的像素电极区域中产生垂直泄漏因此必须切除该区域的情况下,只有电极狭缝之间的连接部需要通过激光照射进行切断,以便切除遭受该缺陷的像素电极,而不需要单独激光切除漏极提取电极、以及电极狭缝之间的连接部。这样就能简化像素缺陷的修补。

[0074] 根据上述方案的用于显示装置的基板优选被构造成使靠近电极狭缝的许多信号线并行分布,各个信号线局部相互连接。在将被激光切除的电极狭缝之间的连接部靠近信号线存在时,在激光切除过程中信号线可与电极狭缝之间的连接部一起切除。因此,希望采取对策以能保证在线路被切除的情况下数据信号的另一条通道。例如,如图 8 所示,最好是靠近将被修补部分的数据信号线 4(信号线)并行分布,各自的数据信号线 4 局部相互连接,以便即使在激光切除过程中切除数据信号线 4 的一个线 4b,数据信号也能够通过其它的线 4a 形成回路。对于在用激光照射进行切除部分的信号线的数量没有特别的限制,可以是超过一个的任何数量。如图 8 所示,可设置两个信号线,也可设置至少两个信号线。

[0075] 而且,根据上述方案的用于显示装置的基板的构成最好包括修补结构,用于将相邻像素的漏极电势提供给设有电极狭缝的像素电极。例如,该修补结构可以是一种包括像素连接电极、修补电极部和接触孔的结构,该像素连接电极通过绝缘层桥接相邻的像素,修补电极部设置在层上的相邻像素中,接触孔连接像素电极并设置在修补电极部上。通常,在与接触孔连接的像素电极中产生垂直泄漏的情况下,其中接触孔是提供漏极电势给像素电

极的源,如果该部分被切除,那么将不会有信号提供至其余像素电极,会导致在全部像素上产生缺陷。在此情况下,例如,如图9所示,通过设置修补结构,如相互连接相邻像素的接触结构32,用于提供相邻像素的漏极电势,在与接触孔8连接的像素电极发生故障的情况下,该像素电极能够通过激光切割进行分离,然后与接触孔8a连接的电极33和线34之间的交叉部31能够通过激光照射形成导电,以便将实质上正常的漏极电势提供给其余的像素电极以对它们进行操作,由此充分地抑制显示质量的下降,其中线34位于相邻像素电极的电极33之间以使它交叉电极33。

[0076] 优选方案是,上述用于显示装置的基板是一个包括设有电极狭缝的共用电极的对置基板。而且,优选的是,上述对置基板是滤色(CF)基板。优选的是,上述电极狭缝形成在遮光区域的外部。如上所述,通过在遮光区域的外部的共用电极(对置电极)中设置狭缝图案,能将共用电极划分为更狭窄的区域。在此情况下,优选的是电极狭缝之间的连接部(切分部)也设置在遮光区域的外部。

[0077] 可根据上述方案(1)至(3)设置上述电极狭缝的电连接部,例如,它们的设置最好能够如图4-1所示包围电极区域24。在此情况下,如果电极区域24中产生垂直泄漏时,遭受垂直泄漏的部分就能够通过激光切割狭缝连接部25进行切除,在狭缝连接部25周围能够使该部分成为最小的独立电极。在此情况下,激光的输出和波长随CF的薄膜的厚度和薄膜的质量而变化,必须为确定执行切除进行调整。

[0078] 在上述方案中,滤色层如常用方式形成在CF基板上时,红色滤色层上的电极图案将不会吸收红外激光的能量,由此能够使用红外激光修补电极,而其它滤色层(绿色和蓝色等)将会吸收红外激光的能量,因此可以进行切除。所以希望对此采取对策,例如,为了遮蔽在激光切割修补后的光泄漏,通过将遮光金属放置在与CF基板相对的基板(AM基板)上。通过使用这种根据伦琴(roentgen)应用所使用的单色型显示装置或具有CF-on-TFT(TFT阵列上的滤色)结构的显示装置方案的用于显示装置的基板,就能够执行激光切除而不会产生问题,其中CF-on-TFT结构在TFT基板上具有CF图案(例如,正如JP-P No. 2001-147555中所述的)。

[0079] 本发明还提供一种在用于显示装置的基板中产生短路的显示装置的修补方法,其中,在有源矩阵基板和对置基板上的电极之间产生电气短路的情况下,产生故障的部分从至少其中一个基板的后表面用激光照射进行切除。通常,垂直泄漏是由TFT处理、CF处理和液晶处理期间粘附的导电杂质引起的,为了发现垂直泄漏,就必须在有源矩阵基板和对置基板相互连接情况下进行照明检查。因此,在上述修补方法中,激光照射是从任何其中这些基板中的一个的后表面,即从玻璃表面侧施加的。

[0080] 优选的是,这种激光照射作用于设置在根据本发明的用于显示装置的基板中的电极狭缝之间的连接部上,并通过使用用于切除缺陷部的激光照射切断缺陷部周围的电极狭缝之间的连接部,产生垂直泄漏的部分就会形成难于识别为一种缺陷的细微缺陷,由此抑制显示装置显示质量的下降,并提高合格率。

[0081] 优选的是,在显示装置的修补方法中,其中使用钇铝石榴石(YAG)激光的基波(波长为1064nm),钇铝石榴石激光是一种能够比紫外线波更容易穿透玻璃的红外照射光(IR)。

[0082] 本发明还提供一种用于显示装置的基板中电气短路的修补方法,其中,如果漏极

提取电极和辅助电容线之间发生电气短路,产生故障的部分就从有源矩阵基板的像素电极侧用激光照射进行切除。用作这种修补方法的用于显示装置的基板是有源矩阵基板。通常,在漏极提取电极和辅助电容线之间产生电气短路(D-Cs 泄漏)的情况下,在已经完成有源矩阵基板的构图时,该缺陷部能从视觉上进行识别,因此,在上述修补方法中,激光照射是从有源矩阵基板的像素电极侧,即与玻璃表面正对的表面侧施加的。

[0083] 对用激光进行照射的部分没有特别的限制,可以是能够分离缺陷部的任何部分。例如,如图 10 所示,可切除接触孔 8' 上或其周围的像素电极的周围面积 35,并且可用激光照射进行切除与接触孔 8' 连接的漏极提取线 5',其中 D-Cs 泄漏在接触孔 8' 中可以进行视觉观察。但是,更希望切除根据本发明的用于显示装置的基板中电极狭缝之间的连接部,例如,图 10 中电极狭缝 13 之间的连接部,因为这样就能充分地抑制准直缺陷。在上述用于显示装置的基板的修补方法中,优选的是使用钕铝石榴石(YAG)激光的四次谐波分量(波长为 266nm)。

[0084] 而且,本发明提供一种液晶显示装置,包括用于显示装置的基板,其中所述液晶显示装置通过电极狭缝划分液晶分子的准直。

[0085] 上述液晶显示装置优选的是 MVA 型液晶显示装置。但是,对该液晶显示装置没有特别的限制,可以通过形成在像素电极中的电极狭缝划分液晶分子准直的任何液晶显示装置。而且,用于液晶显示装置的驱动系统可以是点反演型系统或线反演型系统。此外,显示装置可以是反射型或反射/透射型显示装置,以及透射型显示装置。

[0086] 液晶显示装置使用上述用于显示装置的基板作为有源矩阵基板或对置基板以使缺陷,如垂直缺陷、D-Cs 泄漏或形成在辅助电容线上的电容电极与信号线之间的电气短路成为细微的缺陷,其很难识别为一种缺陷,以此抑制显示质量的下降,并提高产品的合格率,

[0087] 如上所述构成根据本发明的用于显示装置的基板,因此能够使由粘附导电杂质引起的垂直泄漏的部分产生细微的缺陷,其很难识别为一种缺陷,同时保持优越的显示质量并提高产品的合格率。此外,根据本发明的用于显示装置的基板还能够克服缺陷模式,如、D-Cs 泄漏或形成在辅助电容线上的电容电极与信号线之间的电气短路,因此能够适用于液晶显示屏和大屏幕液晶电视等,它们需要性能优越的屏幕质量。

[0088] 优选实施例的详细描述

[0089] 参考附图描述本发明的实施例。虽然下面的实施例是有关透射型液晶显示装置进行描述的,但是本发明并不局限于这些实施例。

[0090] (第一实施例)

[0091] 图 2 示意性地图示根据本发明第一实施例的液晶显示装置 100 结构的截面图。图 3 示意性地图示包含在根据本发明第一实施例的液晶显示装置 100 中有源矩阵基板上的像素电极形状的平面图。

[0092] 液晶显示装置 100 包括一对对置基板和设置在滤色基板 20 上的塑料隔条或圆柱型树脂元件等,其中塑料隔条用作隔片(未图示)以保持基板之间的空间恒定不变。液晶显示装置 100 是有源矩阵型液晶显示装置,并包括滤色基板 20 和有源矩阵基板 30,有源矩阵基板 30 包括开关器件,如 TFT 等。

[0093] 下文中,将描述有源矩阵基板 30(AM 基板)30 的制造方法。

[0094] 金属,如 Ti/Al/Ti 叠层膜通过溅射沉积在透明基板 10 上,使用照相平版印刷术方法形成抗蚀剂图案,使用蚀刻气体,如基于氯的气体进行干刻蚀,然后去除抗蚀剂以能同时形成扫描信号线(栅极线,扫描线)1 和辅助电容线 2。然后,由氮化硅(SiNx)等形成的栅极绝缘膜、由非晶硅等形成的有源半导体层和由掺杂了磷的非晶硅等形成的低阻半导体层使用化学气相淀积(CVD)进行沉积。然后,金属,如 Ti/Al 等通过溅射进行沉积,使用照相平版印刷术方法形成抗蚀剂图案,使用蚀刻气体,如基于氯的气体进行干刻蚀,然后去除抗蚀剂以能同时形成数据信号线(源极线,信号线)4、漏极提取线 5 和辅助电容形成电极(辅助电容电极)6。此外,辅助电容由厚度大约为 4000 埃的栅极绝缘膜形成,该栅极绝缘膜夹在辅助电容线 2 和辅助电容形成电极 6 之间。然后,低阻半导体膜通过使用了基于氯的气体的干蚀刻被分离为源极和漏极以能形成 TFT 器件 3。接着,由丙烯酸感光树脂形成的夹层绝缘膜 7 通过旋涂施加在其上面,然后使用照相平版印刷术方法形成用于建立漏极提取线 5 和像素电极 9 之间电连接的接触孔 8。夹层绝缘膜 7 的厚度大约为 3 微米。而且,像素电极 9 和准直膜(未图示)依次地形成。此外,本实施例是一个 MVA(多域垂直准直)型液晶显示装置的实施例,由 ITO 等形成的像素电极 9 设有狭缝图案 11。更具体地说,通过溅射沉积成膜,使用照相平版印刷术方法形成抗蚀剂图案,然后它通过使用氯化铁等制成的蚀刻液体进行蚀刻以能形成如图 3 所示的像素电极图案。如上所述,提供有源矩阵基板 30。

[0095] 另一方面,滤色基板(CF 基板)20 包括透明基板 10 上的由三种原色(红、绿和蓝)彩色层和黑色矩阵(BM)28 等构成的滤色层 21,对置电极(共用电极)23,准直膜(未图示)和用于控制准直的突起 22。包含炭微粒分散在其中的负极型丙烯酸感光树脂液体通过旋涂施加于透明基板 10 上,然后经过干燥形成黑色感光树脂层。然后,黑色感光树脂层通过光掩模进行曝光,然后它经过显影形成黑色矩阵层(BM)。此时,形成 BM 以使在分别形成第一彩色层(例如,红色层)、第二彩色层(例如,绿色层)和第三彩色层(例如,蓝色层)的区域中形成用于第一彩色层的开口、用于第二彩色层的开口和用于第三彩色层的开口。

[0096] 然后,包含分散在其中的色素的负极型丙烯酸感光树脂液体施加至第一彩色层的开口上,接着对其进行干燥、通过光掩模进行曝光,并经过显影形成第一彩色层(红色层)。然后,同样形成第二彩色层(例如,绿色层)和第三彩色层(例如,蓝色层),因此完成了滤色层 21 的形成工程。接着,通过溅射形成由 ITO 等制成的透明电极(对置电极)23。随后,通过旋涂将正极型苯酚酚醛感光树脂施加至其上面,然后对其进行干燥、通过光掩模进行曝光,并经过显影形成垂直准直的突起 22。如上所述,设置滤色基板 20。

[0097] 在本实施例中,如图 3 所示,用于 MVA 系统的电极狭缝之间的连接部(电极狭缝的电连接部)13 位于金属线(数据信号线)4 的外部。因此,即使在缺陷部通过来自 AM 基板 30 的后表面的激光照射而从像素电极 9 进行切除时,数据信号线 4 也不会被切断。这样就能切除缺陷部,而不会影响相邻像素,以使该缺陷部只有细微的缺陷。此外,虽然电极狭缝 13 之间的连接部重新定位于金属线 4 的外部会使电极狭缝 13 之间的连接部周围产生不好的准直,但是所有像素的显示质量不会因此受到影响。而且,在切除根据本发明的电极狭缝 13 之间的连接部时,电极狭缝的形状就接近于 MVA 系统的原来像素电极狭缝的形状,以此在修补后对正常工作的像素电极的显示质量产生极小的影响。

[0098] (第二实施例)

[0099] 图 4-1 示意性地图示包含在根据本发明第二实施例的液晶显示装置中 CF 基板上

的对置电极形状的平面图。在本实施例中,将描述本发明适用于一种垂直准直 22 用的突起设置在位于 MVA 型液晶显示装置的 AM 基板上的电极上和与 AM 基板正对的 CF 基板上的电极 23 设有狭缝 11 的结构。

[0100] 在图 4-1 中,显示的是根据本实施例的 CF 基板上的对置电极 23 的图案,本实施例能够切除产生垂直泄漏的部分。在图 4-1 中,狭缝 25 之间的连接部设置成环绕电极区域 24,如果电极区域 24 中产生垂直泄漏,产生垂直泄漏的部分就通过激光切除狭缝 25 之间的连接部进行分离,以使该部分形成最小的独立电极。在此情况下,激光的输出和波长根据 CF 的膜厚度和膜质量而改变,必须为了确保实现切除而进行调节。

[0101] 通过使用这样的结构,能够执行激光切除修补而不会产生伦琴应用所使用的单色型显示装置或具有 CF-on-TFT 结构(TFT 阵列上的滤色器)的显示装置中存在的问题,CF-on-TFT 结构在 TFT 基板上具有 CF 图案。

[0102] 但是,在按照常用方式在 CF 基板上形成彩色层时,红色层将不会吸收红外线的能量,以此能够通过使用红外激光而修补红色层上的电极图案,而其它彩色层(绿色和蓝色等)将会吸收红外激光的能量,因此要被切除。所以,希望对此采取对策,例如,为了遮蔽在激光切割修补后的光泄漏,通过将遮光金属放置在对置基板上。

[0103] (第三实施例)

[0104] 图 5 示意性地图示根据本发明第三实施例的用于显示装置的基板上的像素电极形状的平面图。

[0105] 在修补垂直缺陷时,在 TFT 基板和 CF 基板相互连接情况下,使用基板后表面的激光照射切除内部电极连接部,因此,在连接部和基板之间存在金属线时,金属线可以与连接部一起进行切除。因此,本发明的特征在于该连接部形成在金属线的外部。在本实施例中,如图 5 所示,在包括位于辅助电线 2 上的许多独立接触孔 8,8' 的像素结构中,独立接触孔 8,8' 用于将漏极电势提供给像素电极 9,其中相应的接触孔 8,8' 连接漏极提取电极 5',如果在与接触孔 8' 连接的像素电极区域中产生垂直泄漏,与接触孔 8' 连接的漏极提取电极 5' 和电极狭缝 13' 之间的连接部就通过激光切除进行切割。通过将电极狭缝 13' 之间的连接部设置在将被切除的金属线的部分 26 上,该部分在产生垂直泄漏的情况下如上所述需要进行切除,就能够减轻使用激光照射进行切除的工作。因此,电极狭缝 13 之间的连接部能被放置在修补垂直泄漏时而被切除的金属线上。

[0106] (第四实施例)

[0107] 图 6 示意性地图示根据本发明第四实施例的用于显示装置的基板上的像素电极形状的平面图。

[0108] 在修补垂直缺陷时,在 TFT 基板和 CF 基板相互连接情况下,使用基板后表面的激光照射切除内部电极连接部,因此,在连接部与遮光部件,如黑色矩阵(BM)或金属线重叠时,经过激光切除修补的部分将不可见。因此,虽然第一至第三实施例使用了内部电极连接部没有放置在遮光部件的下面的结构,但是不与相邻像素的遮光部件相连的遮光部件 27 可放置在将被切除的部分上面,以能防止如图 6 所示的光泄漏。

[0109] (第五实施例)

[0110] 图 7A 和 7B 示意性地图示根据本发明第五实施例的用于显示装置的基板上的像素电极形状的平面图。

[0111] 虽然在第四实施例中已经描述电极狭缝 13 之间连接部可以放置在不与相邻像素相连的遮光部件（图 6 中 27）的下面，但是电极狭缝 13 之间的连接部可以放置在与相邻像素的遮光部件相连的遮光部件（例如，黑色矩阵 28）的下面，可以将遮光部件中将被修补部分的标记 29 放置在如图 7 所示的遮光部件下面与遮光部件重叠，该标记 29 能够容易地识别将被修补的部分。虽然在图 7 中显示的是三角形标记 29 作为标记 29 的举例图案，但是将被修补部分的标记可以是其它的图案，如矩形图案，与遮光部件无关的图案。

[0112] （第六实施例）

[0113] 图 8A 和 8B 示意性地图示根据本发明第六实施例的用于显示装置的基板上的像素电极形状的平面图。8C 示意性地图示 (a) 和 (b) 中沿线 A-A 截面的用于显示装置的基板的剖视图。

[0114] 在电极狭缝 13 之间具有连接部时，即，靠近信号线（例如，数据信号线 4）的用激光照射进行切除的部分，在激光切除过程中信号线可与电极狭缝 13 之间的连接部一起切除。因此，如图 8A 和 8B 所示，靠近将被修补部分的数据信号线 4 被并置和局部相互连接。因此，如果在激光切除过程中切除数据信号线 4 的一个线 4b，数据信号会通过其它线 4b 形成回路。虽然在图 8 中靠近由激光照射进行切除的部分设置两个数据信号线 4，但是可设置两个以上数据信号线 4。

[0115] （第七实施例）

[0116] 图 9 示意性地图示根据本发明第七实施例的用于显示装置的基板上的像素电极形状的平面图。

[0117] 在与接触孔连接的像素电极中产生垂直泄漏的情况下，其中接触孔是漏极电势的源，如果切除缺陷部，那么其余像素电极将不会供给信号，因此使整个像素产生缺陷。因此，如图 9 所示，例如，形成将相邻像素进行相互连接的接触结构 32。所以，在产生缺陷的情况下，为了将漏极电势提供给像素电极 9，该电极 9 作为用激光切除分离连接接触孔 8 的像素电极 9 的结果而设置成离散的，位于相邻电极 33 之间以使其与之交叉的线 34 的交叉部 31 和连接接触孔 8a 的电极 33 使用激光照射形成导通。接触孔 8a 下面的电极 33 和接触孔之间的线 34 通过绝缘层相互交叉。对于上述修补方法，在接触孔 8 产生故障的情况下，其余像素电极可从相邻像素供给实质上正常的漏极电势，由此而发挥其功能。图 9 是本发明的一个例子，它能够使用任何其它的结构，这些结构能够从相邻像素提供漏极电势，并不会由于布置了这些结构而产生显示质量的降低。

[0118] （第八实施例）

[0119] 图 10 示意性地图示根据本发明第八实施例的用于显示装置的基板上的像素电极形状的平面图。在本实施例中，将描述一种 D-Cs 泄漏的修补方法。

[0120] D-Cs 泄漏是一种漏极电极和辅助电容线之间产生的缺陷模式，因此，能识别该缺陷部，并用激光从膜表面侧（像素电极侧）进行修补，在完成有源矩阵基板的构图时，作为一种修补它们的方法，如图 10 所示，接触孔 8' 上或其周围的像素电极的周围面积 35 和连接该接触孔 8' 的漏极提取线 5' 用激光照射进行切除，其中 D-Cs 泄漏在接触孔 8' 中可用视觉进行观察。用于修补的激光，例如，可以是 YAG 激光等的四次谐波分量（其波长为 266nm）。虽然在图 10 中电极的周围面积被切断成将被修补部分 35 的形状，但是更希望切除电极狭缝 13 之间的连接部，因为这样将不会产生准直缺陷。

[0121] (其它实施例)

[0122] 虽然在第一至第八实施例中,已经将 MVA 系统作为举例,但是本发明也可适用于其它显示系统,这些显示系统使用电极狭缝划分液晶分子的准直。而且,本发明适用于其它的驱动系统,如点反演型系统或线反演型系统。

[0123] 该非临时申请根据 35U. S. C119(a) 要求 2004 年 5 月 28 日在日本提出的专利申请 No. 2004-160115 的优先权,其全部内容在此做参考引用。

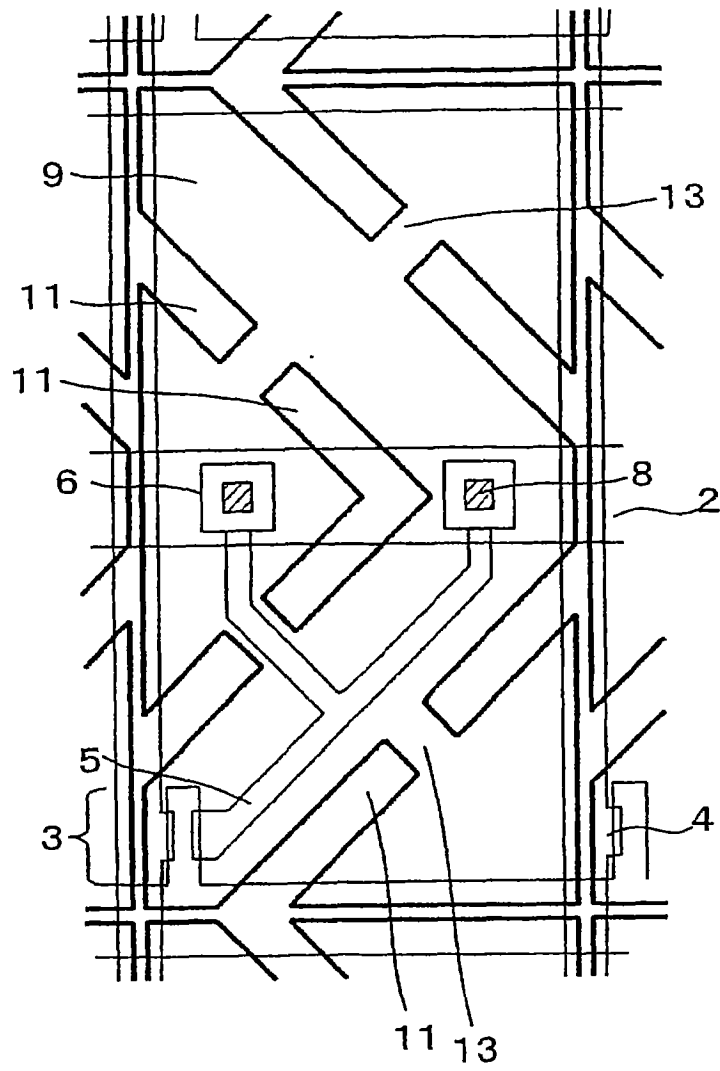


图 1-1

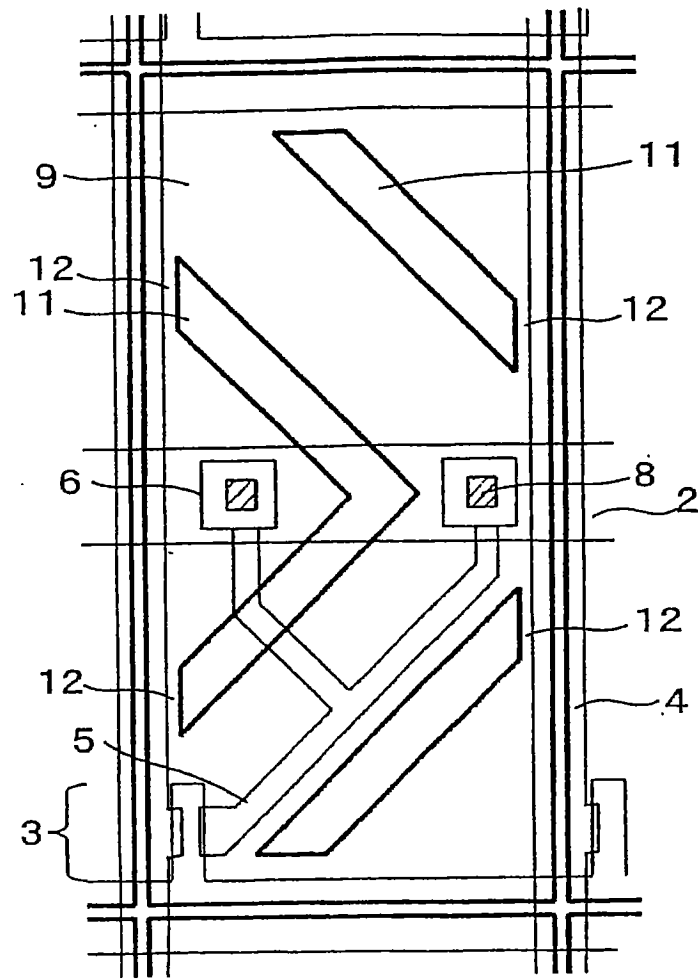


图 1-2

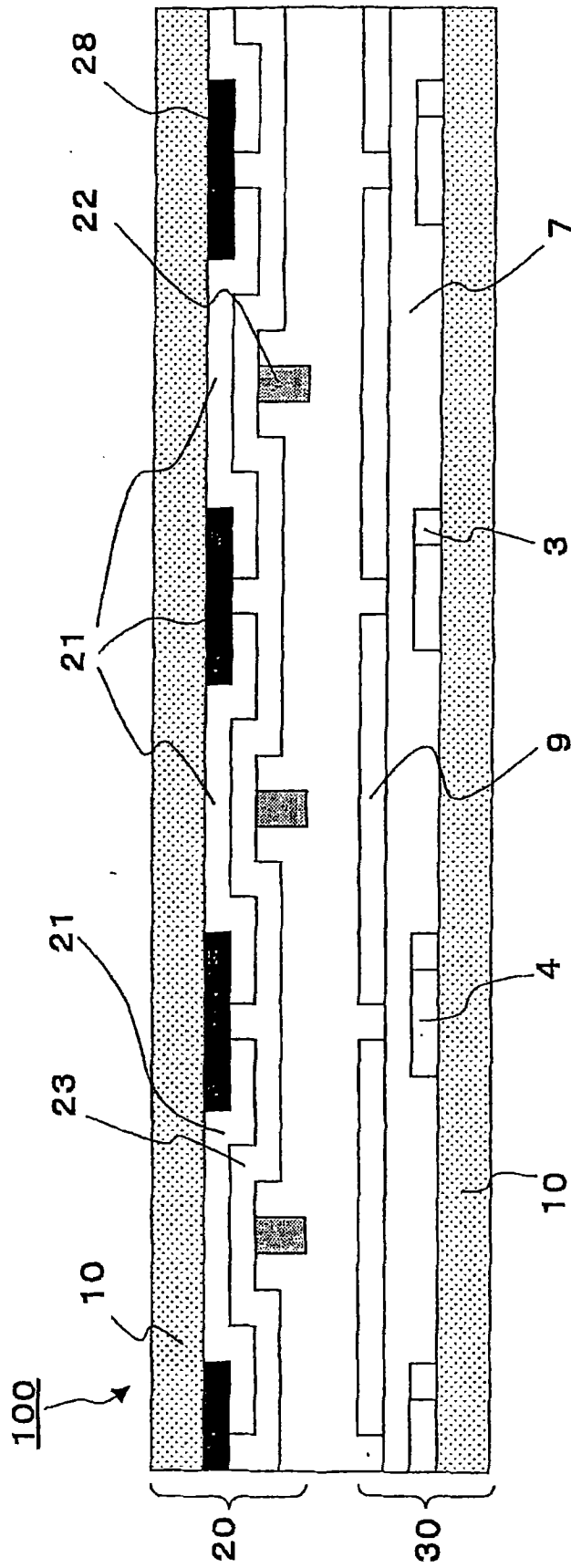


图 2

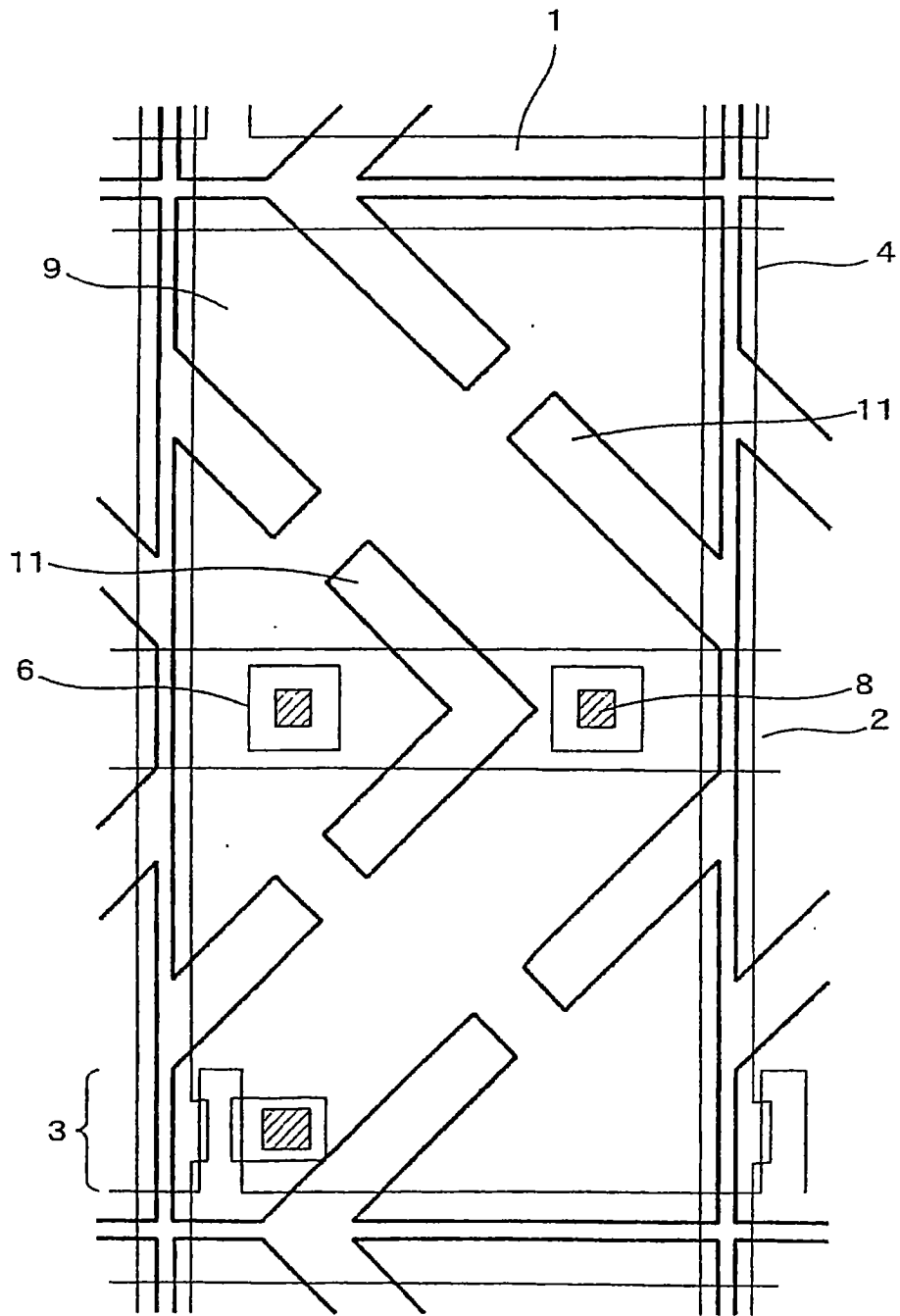


图 3

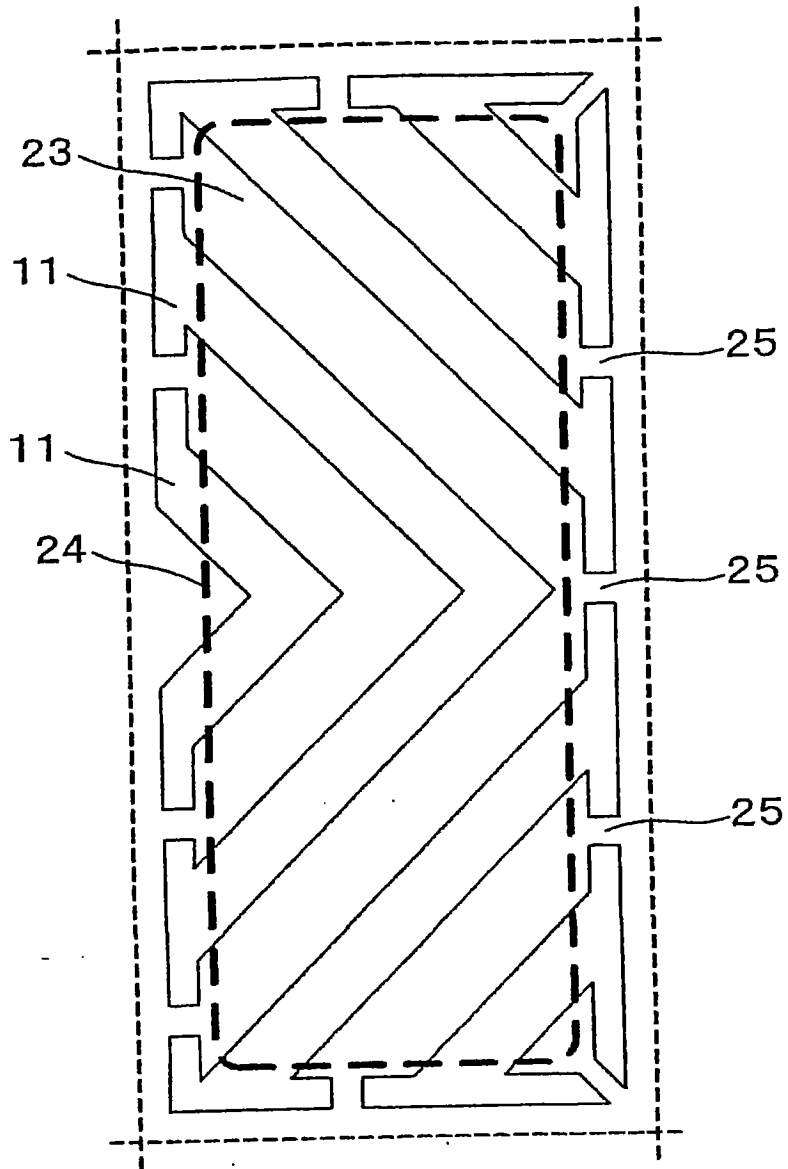


图 4-1

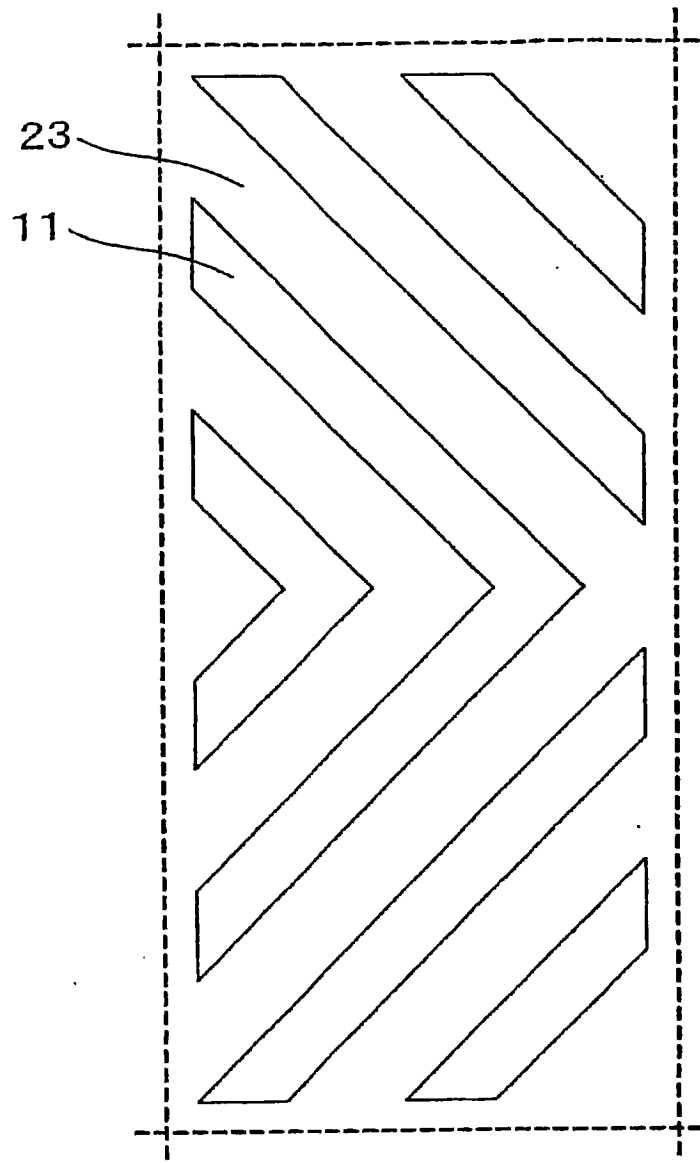


图 4-2

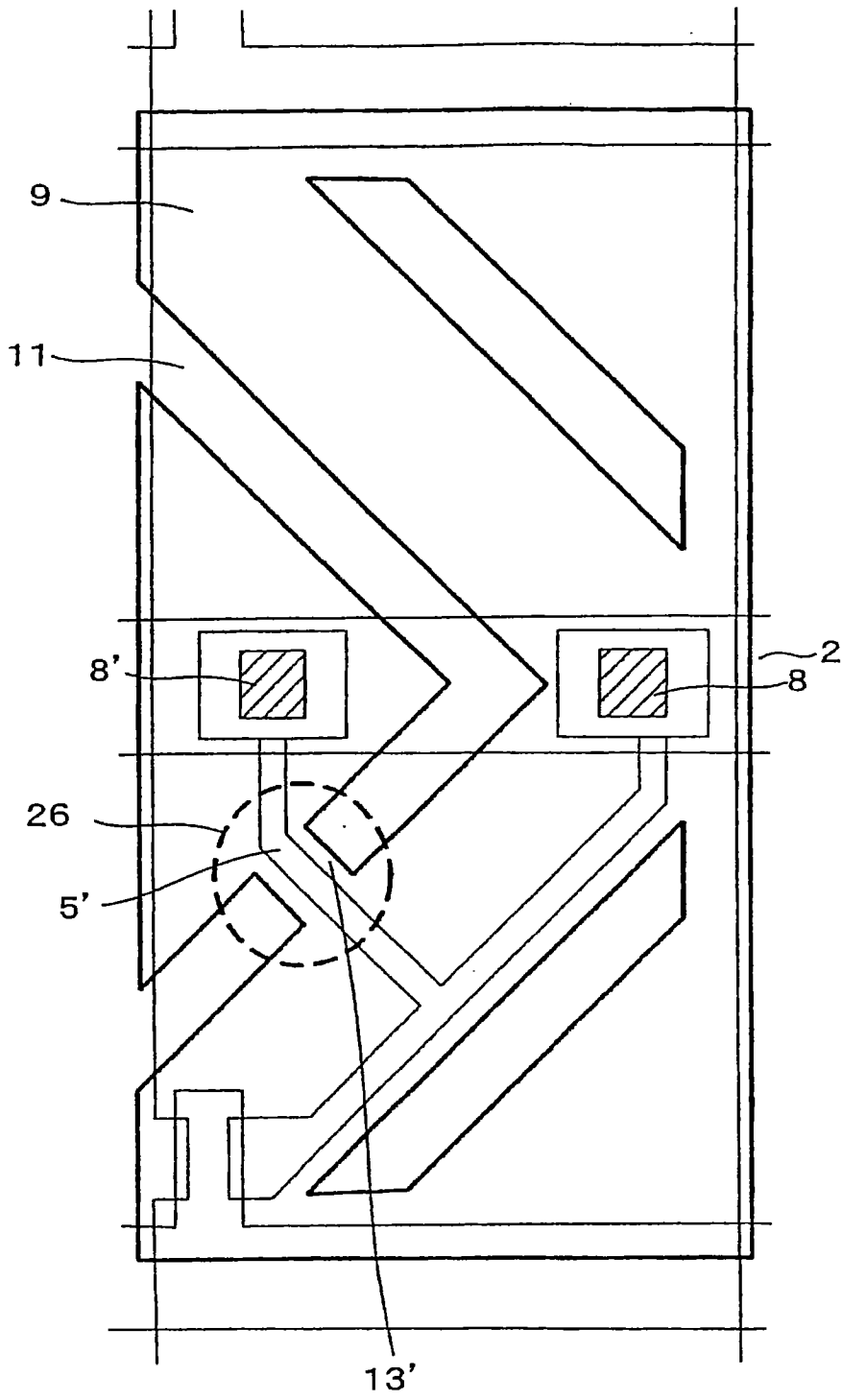


图 5

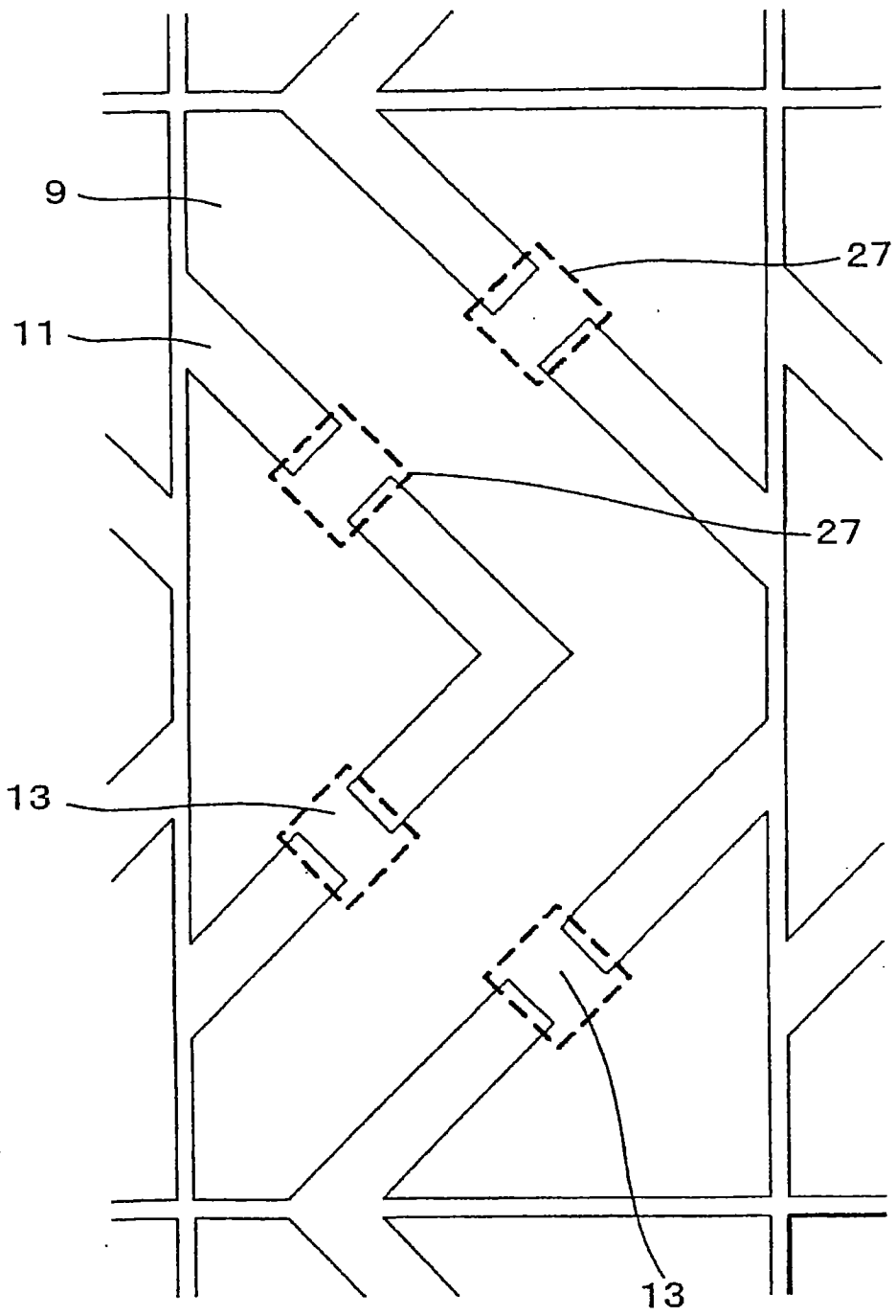


图 6

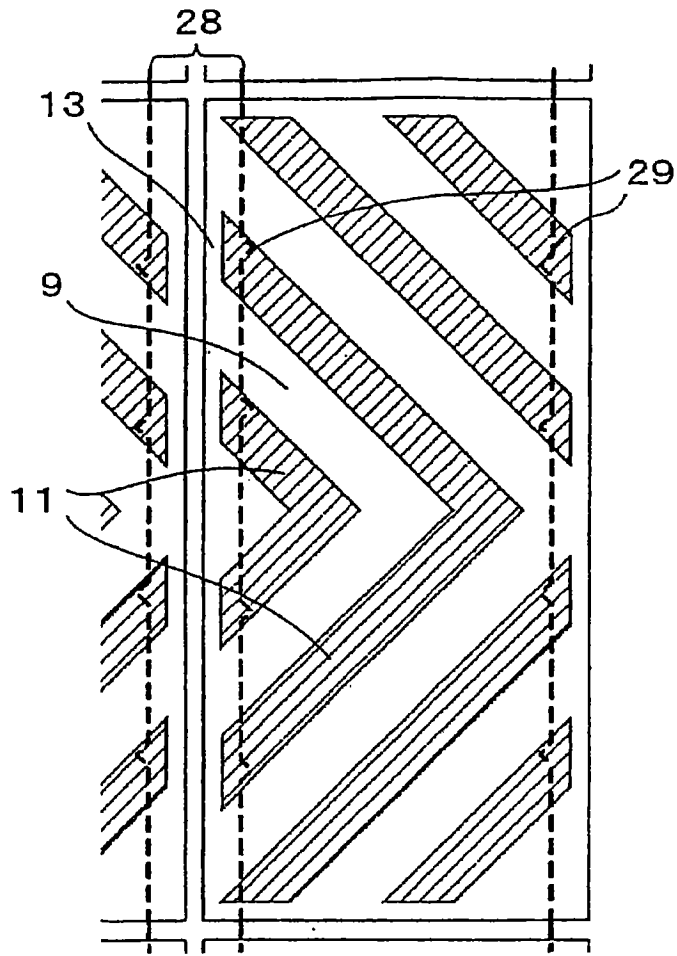


图 7A

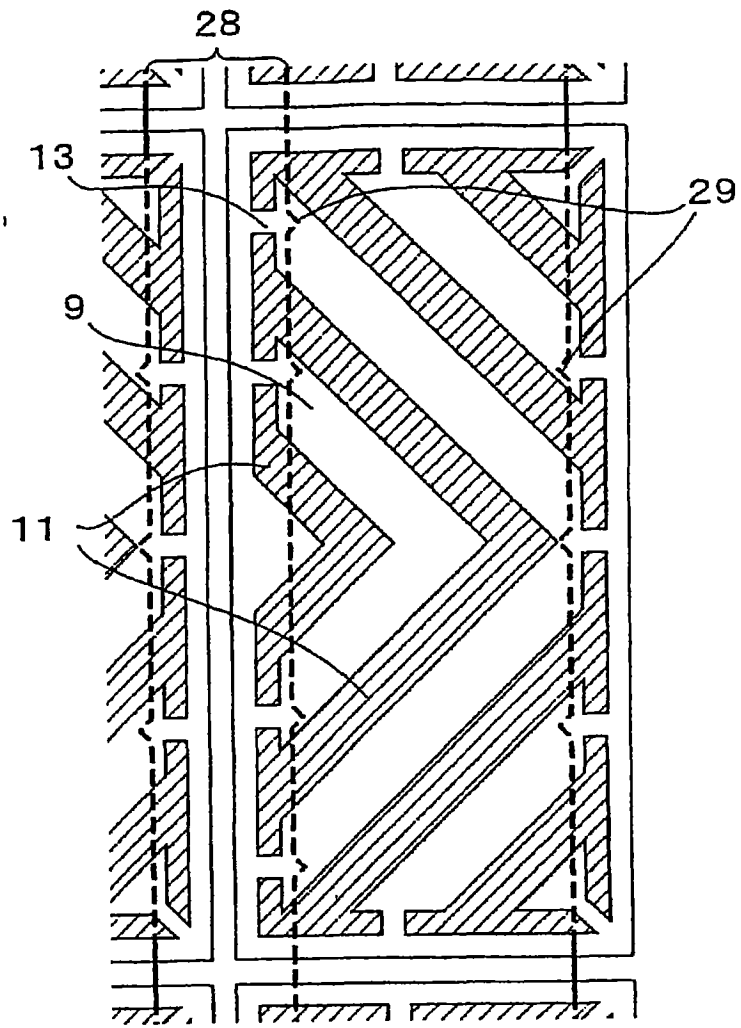


图 7B

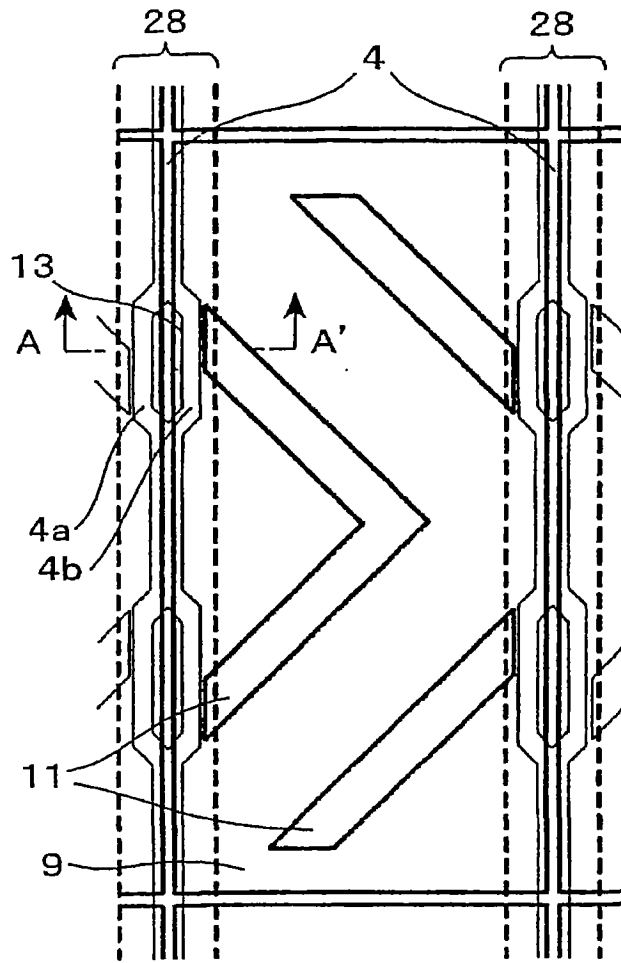


图 8A

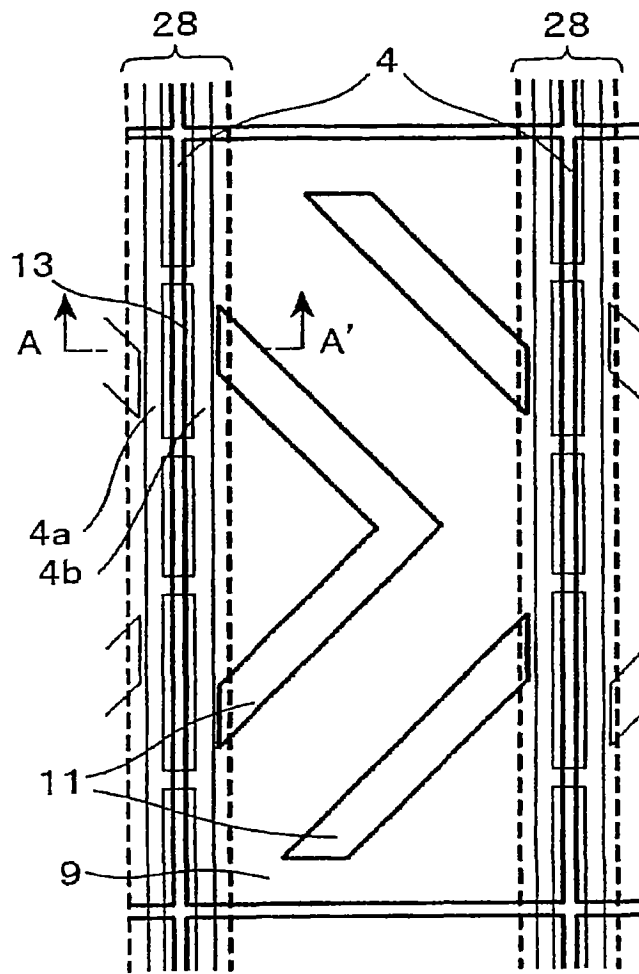


图 8B

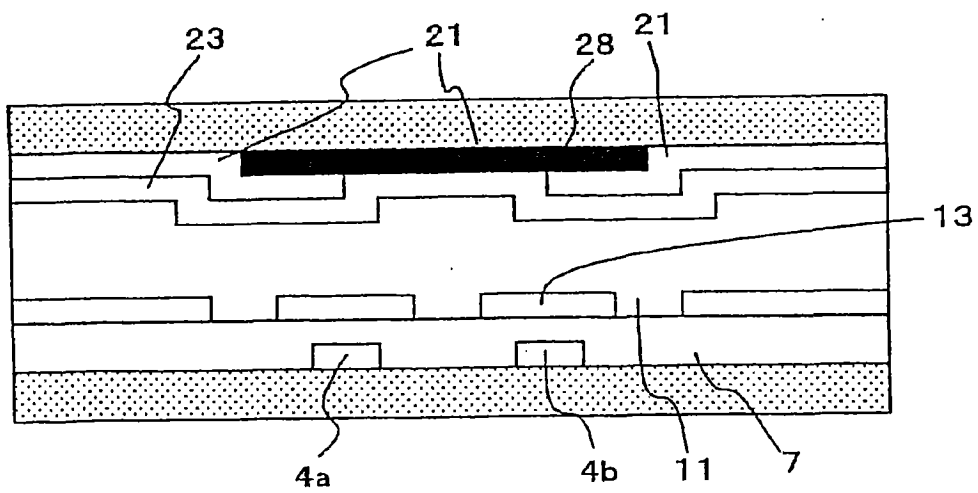


图 8C

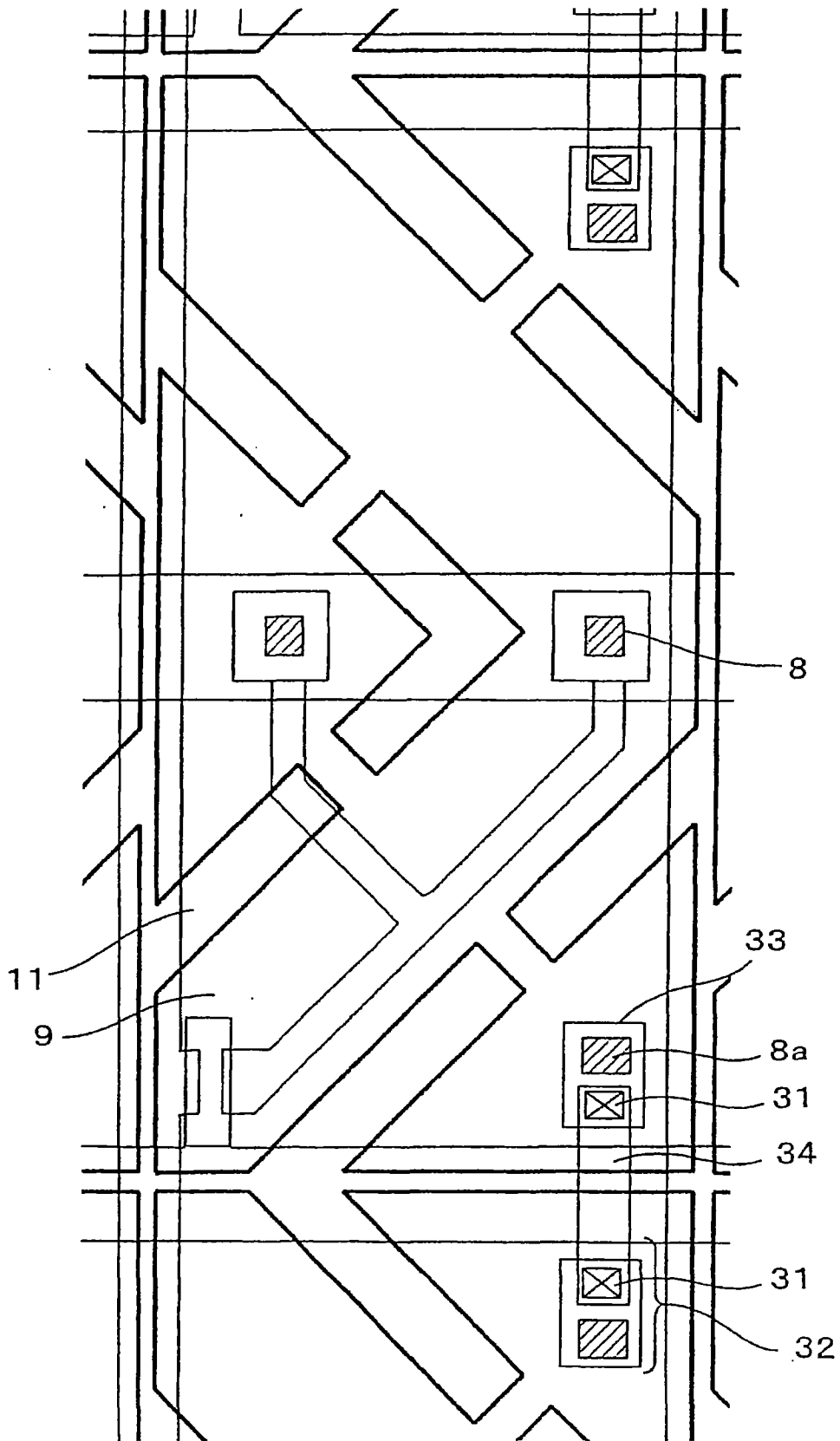


图 9

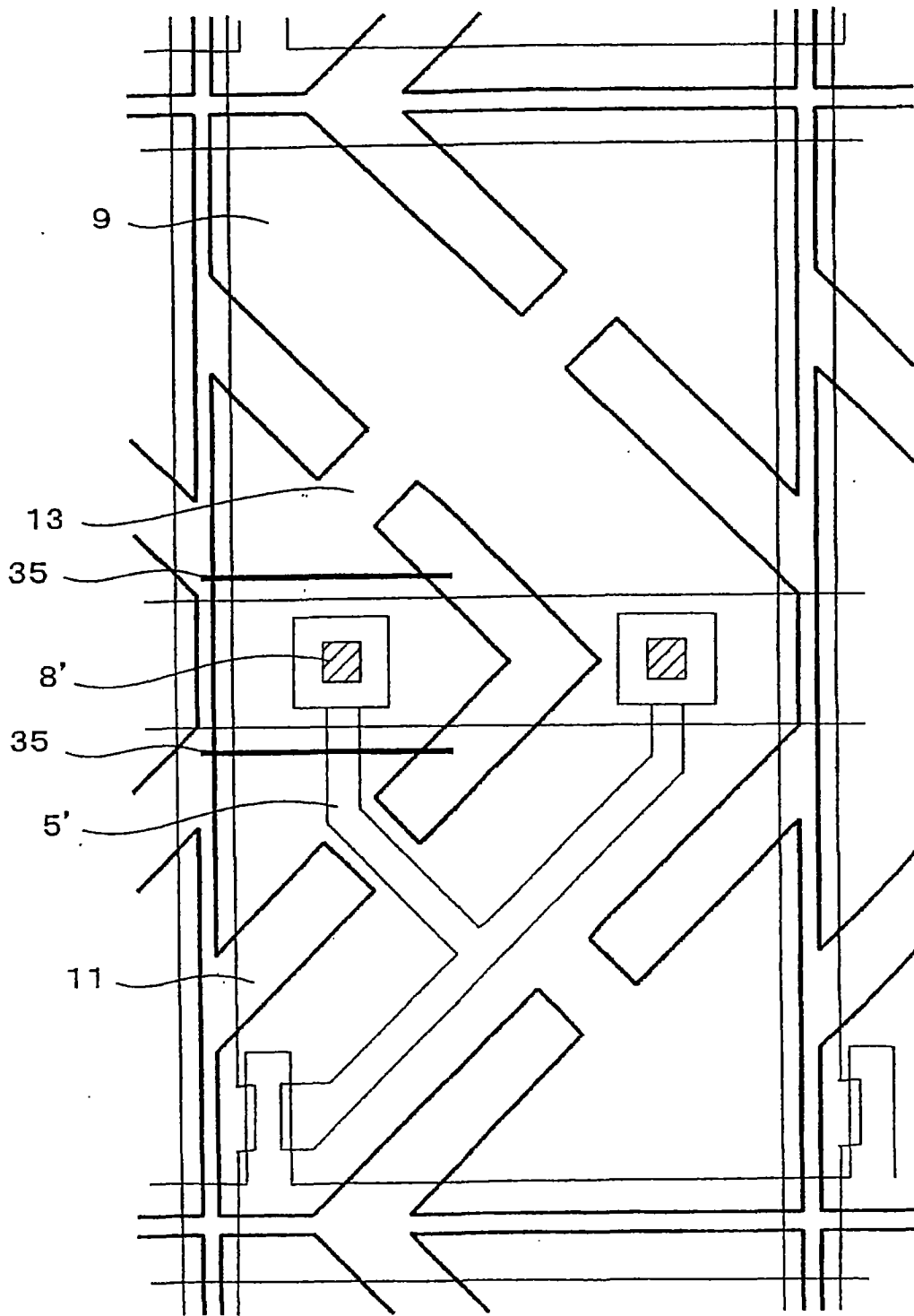


图 10

专利名称(译)	有源矩阵基板和显示装置		
公开(公告)号	CN101587273B	公开(公告)日	2012-05-23
申请号	CN200910140661.3	申请日	2005-05-20
[标]申请(专利权)人(译)	夏普株式会社		
申请(专利权)人(译)	夏普株式会社		
当前申请(专利权)人(译)	夏普株式会社		
[标]发明人	中川英俊 津幡俊英 长岛伸悦 久田祐子		
发明人	中川英俊 津幡俊英 长岛伸悦 久田祐子		
IPC分类号	G02F1/1362 G02F1/133 G02F1/13 H01L23/528 G02F1/1343 G02F1/1368 G09F9/30		
CPC分类号	G02F1/136259 G02F1/133707 G02F2001/134345 G02F1/136213 G02F1/134309 G02F1/1393 G02F1/136227 G02F2201/508 G02F1/136209		
代理人(译)	陈瑞丰		
审查员(译)	贾培军		
优先权	2004160115 2004-05-28 JP		
其他公开文献	CN101587273A		
外部链接	Espacenet SIPO		

摘要(译)

一种有源矩阵基板，包括：设置在绝缘基板上的扫描线、信号线、开关器件、辅助电容线和夹层绝缘膜；和设置在绝缘基板上的像素电极；像素电极设置成矩阵形式并且设有电极狭缝；电极狭缝的电连接部设置在遮光区域的外部；所述开关器件设置在扫描线和信号线的交叉点上；夹层绝缘膜包括许多接触孔，这些接触孔与许多位于绝缘层插入在其中的存储电容线上的电容电极相连接，并将开关器件的漏极提取电极与像素电极相连接；以及在接触孔之间，电极狭缝跨过辅助电容线形成，漏极提取电极和电容电极由相同的金属层形成，靠近电极狭缝的许多信号线并行分布，而且相应的信号线局部相互连接。本发明还涉及一种显示装置。

