

[19] 中华人民共和国国家知识产权局

[51] Int. Cl.
G09F 9/00 (2006.01)
G02F 1/13357 (2006.01)



[12] 发明专利申请公布说明书

[21] 申请号 200780029183.8

[43] 公开日 2009年8月5日

[11] 公开号 CN 101501743A

[22] 申请日 2007.6.14
 [21] 申请号 200780029183.8
 [30] 优先权
 [32] 2006.8.11 [33] JP [31] 220566/2006
 [86] 国际申请 PCT/JP2007/061991 2007.6.14
 [87] 国际公布 WO2008/018234 日 2008.2.14
 [85] 进入国家阶段日期 2009.2.5
 [71] 申请人 夏普株式会社
 地址 日本大阪府
 [72] 发明人 市冈秀树 山本智彦

[74] 专利代理机构 北京尚诚知识产权代理有限公司
 代理人 龙淳

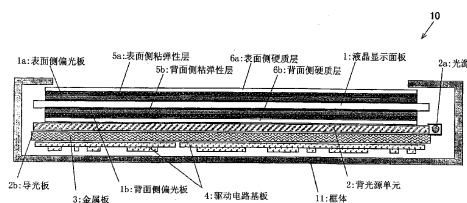
权利要求书 5 页 说明书 30 页 附图 21 页

[54] 发明名称

显示装置和包括该显示装置的电子设备

[57] 摘要

本发明提供显示装置和包括该显示装置的电子设备。设置有覆盖液晶显示面板(1)的显示用表面的具有粘弹性的表面侧粘弹性层(5a)、弹性率比表面侧粘弹性层(5a)的弹性率高的表面侧硬质层(6a)、覆盖液晶显示面板(1)的背面的具有粘弹性的背面侧粘弹性层(5b)、弹性率比背面侧粘弹性层(5b)的弹性率高的背面侧硬质层(6b)、和在背光源单元(2)与驱动电路基板(4)之间并具有比背光源单元(2)广的区域的平面的金属板(3)。背面侧粘弹性层(5b)的厚度 T_b 为 $20\mu\text{m}$ 以上,并且此时的表面侧粘弹性层(5a)的厚度 T_a 具有 $T_a/T_b > 1$ ($T_b \neq 0$) 的关系。由此,提供对于向液晶显示面板(1)的显示用表面的负荷和落下时的冲击能减轻破损、机械耐久性高的显示装置和包括该显示装置的电子设备。



1. 一种显示装置，其包括显示面板和驱动所述显示面板的驱动电路基板，其特征在于，包括：

覆盖所述显示面板的显示用表面的具有粘弹性的表面侧粘弹性层；

覆盖所述表面侧粘弹性层、且弹性率比该表面侧粘弹性层的弹性率高的表面侧硬质层；

覆盖所述显示面板的背面的具有粘弹性的背面侧粘弹性层；

覆盖所述背面侧粘弹性层、且弹性率比该背面侧粘弹性层的弹性率高的背面侧硬质层；和

设置在所述背面侧硬质层的背面侧、并且作为具有平面的由刚性材料构成的板的刚性板，并且，

所述背面侧粘弹性层的厚度 T_b 为 $20\mu\text{m}$ 以上，并且此时的表面侧粘弹性层的厚度 T_a 具有 $T_a/T_b > 1$ 的关系，其中 $T_b \neq 0$ 。

2. 如权利要求 1 所述的显示装置，其特征在于：

还包括背光源，所述背光源与所述驱动电路基板夹着所述板，

所述驱动电路基板包括驱动所述背光源的电路，

所述刚性板具有比背光源广的区域的平面。

3. 如权利要求 1 所述的显示装置，其特征在于：

所述表面侧粘弹性层的厚度 T_a 与背面侧粘弹性层的厚度 T_b 具有 $T_a/T_b > 2$ 的关系，其中 $T_b \neq 0$ 。

4. 如权利要求 1 所述的显示装置，其特征在于：

所述表面侧粘弹性层的厚度 T_a 为 $T_a \geq 50\mu\text{m}$ 。

5. 如权利要求 1 所述的显示装置，其特征在于：

所述背面侧粘弹性层的厚度 T_b 为 $20\mu\text{m} \leq T_b \leq 50\mu\text{m}$

6. 如权利要求 5 所述的显示装置，其特征在于：

所述表面侧粘弹性层的厚度 T_a 与背面侧粘弹性层的厚度 T_b 具有 $T_a/T_b > 2$ 的关系，其中 $T_b \neq 0$ 。

7. 如权利要求 1 所述的显示装置，其特征在于：
所述表面侧硬质层和背面侧硬质层由非粘性材料构成。

8. 如权利要求 1 所述的显示装置，其特征在于：
所述表面侧硬质层和背面侧硬质层的至少一方是偏光板。

9. 如权利要求 1 所述的显示装置，其特征在于：
所述表面侧硬质层和背面侧硬质层的至少一方是相位差板。

10. 如权利要求 1 所述的显示装置，其特征在于：
所述表面侧粘弹性层和背面侧粘弹性层具有非线性弹性，并且，
所述表面侧硬质层和背面侧硬质层具有线性弹性。

11. 如权利要求 1 所述的显示装置，其特征在于：
在所述刚性板的至少一对相互相对的端部，沿着该端部形成有向
所述驱动电路板一侧突出的下降部。

12. 如权利要求 1 所述的显示装置，其特征在于：
在所述刚性板的至少一对相互相对的端部，沿着该端部形成有向
与所述驱动电路板一侧相反的一侧突出的上升部。

13. 如权利要求 1 所述的显示装置，其特征在于：
所述刚性板形成为矩形。

14. 如权利要求 1 所述的显示装置，其特征在于：
在所述刚性板的至少一对相互相对的端部，沿着该端部形成有所
述下降部和向与下降部相反方向突出的上升部两者。

15. 如权利要求 14 所述的显示装置，其特征在于：

包括由所述刚性板的上表面支撑的背光源。

16. 如权利要求 1 所述的显示装置，其特征在于：
所述刚性板是金属板。

17. 如权利要求 16 所述的显示装置，其特征在于：
所述金属板由铝合金或镁合金构成。

18. 如权利要求 14 所述的显示装置，其特征在于：
设置有收纳所述显示面板、刚性板和驱动电路基板的框体，并且，
所述刚性板的上升部的上端和下降部的下端的至少一方与所述框体接触。

19. 如权利要求 18 所述的显示装置，其特征在于：
包括由所述刚性板的上表面支撑的背光源。

20. 如权利要求 14 所述的显示装置，其特征在于，设置有：
至少一体地支撑所述显示面板和刚性板的框架部件；和
收容所述显示面板、刚性板、驱动电路基板和所述框架部件的框体，并且，
所述刚性板的上升部的上端和下降部的下端的至少一方与所述框架部件和框体的至少一方接触。

21. 如权利要求 20 所述的显示装置，其特征在于：
包括由所述刚性板的上表面支撑的背光源。

22. 如权利要求 1 所述的显示装置，其特征在于：
所述刚性板形成为矩形。

23. 如权利要求 2 所述的显示装置，其特征在于：
所述背光源具有导光板。

24. 如权利要求 1 所述的显示装置，其特征在于：

所述表面侧粘弹性层与表面侧硬质层在所述显示面板的显示用表面上重复叠层。

25. 如权利要求 1 所述的显示装置，其特征在于：

所述背面侧粘弹性层与背面侧硬质层在所述显示面板的背面上重复叠层。

26. 如权利要求 11 所述的显示装置，其特征在于：

还包括收容所述显示面板、驱动电路基板和刚性板的框体，
所述下降部与所述框体的内表面接触，并与所述刚性板一体地支撑至少所述显示面板。

27. 如权利要求 12 所述的液晶显示装置，其特征在于：

还包括收容所述显示面板、驱动电路基板和刚性板的框体，
所述上升部与所述框体的内表面接触，并与所述刚性板一体地支撑至少所述显示面板。

28. 一种显示装置，其包括显示面板和驱动所述显示面板的驱动电路基板，其特征在于，包括：

覆盖所述显示面板的显示用表面的具有粘弹性的表面侧粘弹性层；

覆盖所述表面侧粘弹性层、且弹性率比该表面侧粘弹性层的弹性率高的表面侧硬质层；

覆盖所述显示面板的背面的具有粘弹性的背面侧粘弹性层；和

覆盖所述背面侧粘弹性层、且弹性率比该背面侧粘弹性层的弹性率高的背面侧硬质层，并且，

所述背面侧粘弹性层的厚度 T_b 为 $20\mu\text{m}$ 以上，并且此时的表面侧粘弹性层的厚度 T_a 具有 $T_a/T_b > 1$ 的关系，其中 $T_b \neq 0$ 。

29. 一种便携式电子设备，其特征在于：

包括权利要求 1~28 中任一项所述的显示装置。

30. 一种固定式电子设备，其特征在于：

包括权利要求 1~28 中任一项所述的显示装置。

显示装置和包括该显示装置的电子设备

技术领域

本发明涉及适合作为便携式电子设备或固定式电子设备的显示部的液晶显示装置等显示装置和包括该显示装置的电子设备，更详细地说，涉及例如薄型平板显示装置的强度强化。另外，本发明涉及作为一个例子的液晶 TV（television：电视）等包括大型液晶显示装置的固定式电子设备在搬送时或操作时等的强度强化。

背景技术

近年来，作为便携式电子设备（以下称为“便携设备”）等的显示器（显示部），大多使用液晶显示装置和电致发光显示装置（以下称为“EL 显示装置”）等平板显示装置。这样的便携设备上搭载的平板显示装置中，与便携性同时特别要求高的机械耐久性。

另外，液晶显示装置也作为薄型 TV 那样的固定式的大型设备被商品化，其普及正在进展。对于这些固定式的商品，近年来，薄型轻量化的要求也在加强。因此，对于大型的液晶显示装置，也同样要求能够充分经受在搬送时或操作时、或者通常使用时施加的外压，并且薄型轻量。

但是，在便携性优异的便携设备和薄型轻量的便携式或固定式的平板显示装置中，显示面板的表面上配设的透明基板薄，显示面板本身非常脆弱。

因此，在以往的平板显示装置中，例如，如专利文献 1 和专利文献 2 所示，一般采用在显示面板上配设机械耐久性比较高的保护基板、保护脆弱的显示面板的结构。

具体而言，如图 21 所示，在显示面板的玻璃基板 101 上通过粘合剂层 102 依次叠层有弹性率相互不同的冲击缓和层 103 和玻璃飞散防止层 104。

专利文献 1：日本国公开专利公报“特开 2001-266759 号公报（公

开日：2001年9月28日)”

专利文献2：日本国公开专利公报“特开平11-174206号公报（公开日：1999年7月2日）”

专利文献3：日本国公开专利公报“特开2001-142404号公报（公开日：2001年5月25日）”

发明内容

但是，在上述以往的显示装置中，为了实现期望的机械耐久性而仅在显示面板的表面侧配设有层厚度比较厚的作为保护层的冲击缓和层103和玻璃飞散防止层104，成为仅缓和来自表面的冲击的结构。

但是，一般而言，在液晶显示装置等中，在显示面板的背面设有驱动电路基板等，另外，透过型和半透过型的液晶显示装置，如图22所示，在液晶显示面板201的背面设置有背光源单元202的导光板202b，另外在其背面设置有驱动电路基板204等电路部件。另外，例如，由于底座207的存在而产生台阶差207a。

从而具有以下问题：例如在液晶显示装置从背面侧落下时，由于从驱动电路基板204一侧对液晶显示面板201的冲击，液晶显示面板201有时会变形或破损。

近年来，随着显示器的薄型轻量化，由玻璃构成的液晶显示面板201的厚度也有变薄的趋势，仅用专利文献1或专利文献2的结构，有可能会发生面板的变形、破损。

本发明鉴于上述以往的问题而做出，其目的在于提供对于向显示面板的显示面的负荷和落下时的冲击能减轻破损、机械耐久性高的显示装置和包括该显示装置的便携式电子设备。

为了解决上述课题，本发明的显示装置包括显示面板和驱动上述显示面板的驱动电路基板，其特征在于，包括：覆盖上述显示面板的显示用表面的具有粘弹性的表面侧粘弹性层；覆盖上述表面侧粘弹性层、且弹性率比该表面侧粘弹性层的弹性率高的表面侧硬质层；覆盖上述显示面板的背面的具有粘弹性的背面侧粘弹性层；覆盖上述背面侧粘弹性层、且弹性率比该背面侧粘弹性层的弹性率高的背面侧硬质层；和设置在上述背面侧硬质层的背面侧、并且作为具有平面的由刚

性材料构成的板的刚性板，并且，上述背面侧粘弹性层的厚度 T_b 为 $20\mu\text{m}$ 以上，并且此时的表面侧粘弹性层的厚度 T_a 具有 $T_a/T_b > 1$ ($T_b \neq 0$) 的关系。此外，“粘弹性”是指具有粘性和弹性两者的性质。

另外，为了解决上述课题，本发明的显示装置包括显示面板、背光源、和驱动上述显示面板和背光源的驱动电路基板，其特征在于，设置有：覆盖上述显示面板的显示用表面的具有粘弹性的表面侧粘弹性层；覆盖上述表面侧粘弹性层、且弹性率比该表面侧粘弹性层的弹性率高的表面侧硬质层；覆盖上述显示面板的背面的具有粘弹性的背面侧粘弹性层；覆盖上述背面侧粘弹性层、且弹性率比该背面侧粘弹性层的弹性率高的背面侧硬质层；和设置在上述背光源与上述驱动电路基板之间，具有比该背光源广的区域的平面的由刚性材料构成的板，并且，上述背面侧粘弹性层的厚度 T_b 为 $20\mu\text{m}$ 以上，并且此时的表面侧粘弹性层的厚度 T_a 具有 $T_a/T_b > 1$ ($T_b \neq 0$) 的关系。此外，“粘弹性”是指具有粘性和弹性两者的性质。

根据上述发明，通过覆盖显示面板的显示用表面的具有粘弹性的表面侧粘弹性层、覆盖上述表面侧粘弹性层且弹性率比该表面侧粘弹性层的弹性率高的表面侧硬质层、覆盖上述显示面板的背面的具有粘弹性的背面侧粘弹性层、和覆盖上述背面侧粘弹性层且弹性率比该背面侧粘弹性层的弹性率高的背面侧硬质层，保护显示面板的两面。

在此，在本发明中，不是简单的粘合层，而是在液晶显示面板与表面侧硬质层之间隔着表面侧粘弹性层，在液晶显示面板与背面侧硬质层之间隔着背面侧粘弹性层。从而，通过表面侧粘弹性层和背面侧粘弹性层，抑制瞬间的应变，缓和并抑制从外部施加的特别是瞬间施加的应力、即冲击。结果，能够有效地抑制传递到比较脆弱的显示面板的来自外部的应力和冲击，从而能够得到优异的机械耐久性。

另外，在表面侧粘弹性层上设置有弹性率高的表面侧硬质层，另一方面，在背面侧粘弹性层上设置有弹性率高的背面侧硬质层。因此，当从外部施加应力时，在表面侧硬质层和背面侧硬质层上会产生复原力、即回弹力。从而，从外部施加的应力被缓和，并且向显示面板的表面或背面分散。结果，能够有效地抑制传递到比较脆弱的显示面板的应力，从而能够得到更加优异的机械耐久性。

另外，在本发明中，在背光源与驱动电路基板之间，设置有具有比该背光源广的区域的平面的由刚性材料构成的板（以下简称为刚性板）。从而，背光源整体被上述刚性板的表面支撑，因此，即使从显示面板的上侧施加负荷，背光源也不会由于上述刚性板的角而弯曲。此外，在没有背光源的情况下，由于上述刚性板，液晶显示面板的刚性也增加。

另外，通过上述表面侧粘弹性层、表面侧硬质层、背面侧粘弹性层和背面侧硬质层与上述刚性板的相互作用，能防止显示面板的破损。

另外，在背面侧粘弹性层的厚度 T_b 为 $20\mu\text{m}$ 以上、并且此时的表面侧粘弹性层的厚度 T_a 具有 $T_a/T_b > 1$ ($T_b \neq 0$) 的关系的情况下，在将直径约 4cm 且重量约 200g 的刚球从 30cm 的高度落下时的冲击试验中，能够确认显示面板的耐久性的提高。

从而，能够提供对于向显示面板的显示面的负荷和落下时的冲击能减轻破损、机械耐久性高的显示装置。

另外，在本发明的显示装置中，优选上述表面侧粘弹性层的厚度 T_a 与背面侧粘弹性层的厚度 T_b 具有 $T_a/T_b > 2$ ($T_b \neq 0$) 的关系。

由此，能够提供对于向显示面板的显示面的负荷和落下时的冲击能可靠地减轻破损、机械耐久性高的显示装置。

另外，在本发明的显示装置中，优选上述表面侧粘弹性层的厚度 T_a 为 $T_a \geq 50\mu\text{m}$ 。

由此，能够缓和显示面板的表面侧的冲击，防止显示面板的表面侧的破损。

另外，在本发明的显示装置中，优选上述背面侧粘弹性层的厚度 T_b 为 $20\mu\text{m} \leq T_b \leq 50\mu\text{m}$ 。

由此，能够以与一般的粘合层的厚度相同的厚度形成背面侧粘弹性层。

另外，在本发明的显示装置中，优选上述表面侧硬质层和背面侧硬质层由非粘性材料构成。

由此，作为表面侧硬质层和背面侧硬质层，不要求粘性和粘弹性，能够使用一般的非粘性材料。

另外，在本发明的显示装置中，优选上述表面侧硬质层和背面侧

硬质层的至少一方为偏光板。

由此，能够将液晶显示面板中使用的偏光板用作表面侧硬质层和背面侧硬质层的至少一方。

另外，在本发明的显示装置中，优选上述表面侧硬质层和背面侧硬质层的至少一方为相位差板。

由此，能够将用于在液晶显示面板中进行光学补偿的相位差板用作表面侧硬质层和背面侧硬质层的至少一方。

另外，在本发明的显示装置中，优选上述表面侧粘弹性层和背面侧粘弹性层具有非线性弹性、并且上述表面侧硬质层和背面侧硬质层具有线性弹性。此外，“线性弹性”是指在弹性变形范围内，附加的负荷与位移量成一次相关关系（比例关系）。另一方面，“非线性弹性”是指在弹性变形范围内，附加的负荷与位移量不成一次相关关系（比例关系）。

由此，在表面侧粘弹性层和背面侧粘弹性层中，通过非线性弹性，抑制瞬间的形变，缓和并抑制从外部施加的特别是瞬间施加的应力、即冲击。从而，能够可靠并且有效地抑制传递到比较脆弱的显示面板的来自外部的应力和冲击，从而能够得到优异的机械耐久性。

另外，因为表面侧硬质层和背面侧硬质层具有线性弹性，所以当从外部施加应力时，在表面侧硬质层和背面侧硬质层会可靠地产生复原力、即回弹力。从而，从外部施加的应力被缓和，并且向显示面板的表面或背面分散。结果，能够可靠并且有效地抑制传递到比较脆弱的显示面板的应力，从而能够得到更加优异的机械耐久性。

另外，在本发明的显示装置中，优选在上述刚性板的至少一对相互相对的端部，沿着该端部形成有向上述驱动电路基板一侧突出的下降部。此外，作为刚性板的形状，可以是长方形、正方形、以及梯形和多边形。

这样，通过在刚性板的至少一对相互相对的端部存在沿着该端部的下降部，刚性板能成为固定端支撑梁（fixed beam）。另外，刚性板具有包括上述下降部的形状，由此，刚性板的截面二次矩也变大，因此，弯曲减少。该效果只要在刚性板的至少一对相互相对的端部沿着该端部形成有下降部即可满足。

另外，上述表面侧粘弹性层、表面侧硬质层、背面侧粘弹性层和背面侧硬质层与刚性板之间的相互作用提高，能够有效地防止显示面板的破损。结果，能够提供对于向显示面板的显示面的负荷和落下时的冲击能减轻破损的显示装置。

另外，在本发明的显示装置中，优选在上述刚性板的至少一对相互相对的端部，沿着该端部形成有向与上述驱动电路基板一侧相反的一侧突出的上升部。

根据上述发明，在刚性板的至少一对相互相对的端部，沿着该端部形成有向与上述驱动电路基板一侧相反的一侧突出的上升部，所以截面二次矩进一步变大，因此弯曲进一步减少。

另外，在本发明的显示装置中，优选上述刚性板形成为矩形。此外，矩形是指长方形或正方形、或者接近于长方形或正方形的形状。

由此，在显示装置的形状为一般的矩形的情况下，能够提供对于向显示面板的显示面的负荷和落下时的冲击能减轻破损的显示装置。

另外，在本发明的显示装置中，优选上述刚性板形成为矩形，并且在上述刚性板的四边的各端部，形成有沿着该端部的下降部和上升部两者。

根据上述发明，刚性板形成为矩形，并且在上述刚性板的四边的各端部，形成有沿着该端部的下降部和上升部两者。

因此，在矩形的整个周围的端部，形成有下降部和上升部两者，因此，在左右方向和前后方向上，刚性板均成为固定端支撑梁，并且截面二次矩也变大。从而，弯曲更加减少。

此外，如果在刚性板的至少一对相互相对的端部，沿着该端部形成有上述下降部和上升部两者，则与仅形成有下降部和上升部中的一方的情况相比，能够使弯曲减少。

另外，在本发明的显示装置中，优选上述刚性板为金属板。

由此，能够容易地使用一般的金属板作为刚性板，并且金属板易于进行下降部的加工，因此成本也低廉。另外，金属板能够用于显示装置的接地。

另外，在本发明的显示装置中，优选上述金属板由铝合金或镁合金构成。由此，能够实现金属板的轻量化和高刚性化。

另外，在本发明的显示装置中，优选：设置有收纳上述显示面板、刚性板和驱动电路基板的框体，并且，上述刚性板的上升部的上端和下降部的下端的至少一方与上述框体接触。

另外，在本发明的显示装置中，优选设置有收纳上述显示面板、背光源、刚性板和驱动电路基板的框体，并且，上述刚性板的上升部的上端和下降部的下端的至少一方与上述框体接触。

即，通过使上述刚性板的上升部的上端和下降部的下端的至少一方与上述框体接触，刚性板作为固定端支撑梁起作用，因此能够降低弯曲。另外，能够使来自显示装置的表面或背面的冲击从框体向刚性高的刚性板分散，因此能降低显示装置的损伤。

另外，在本发明的显示装置中，优选设置有：至少一体地支撑上述显示面板和刚性板的框架部件；和收容上述显示面板、刚性板、驱动电路基板和上述框架部件的框体，并且，上述刚性板的上升部的上端和下降部的下端的至少一方与上述框架部件和框体的至少一方接触。

另外，在本发明的显示装置中，优选设置有：至少一体地支撑上述显示面板、背光源和刚性板的框架部件；和收容上述显示面板、背光源、刚性板、驱动电路基板和上述框架部件的框体，并且，上述刚性板的上升部的上端和下降部的下端的至少一方与上述框架部件和框体的至少一方接触。

由此，能够使用至少一体地支撑上述显示面板和刚性板的框架部件、或者至少一体地支撑上述显示面板、背光源和刚性板的框架部件，从而能够将它们作为显示模块以一体化的单位处理。另外，通过使刚性板的上升部的上端和下降部的下端的至少一方与框架部件和框体的至少一方接触，刚性板作为固定端支撑梁起作用，因此能够降低弯曲。另外，能够使来自显示装置的表面或背面的冲击从框体通过框架部件向刚性高的刚性板分散，因此能降低显示装置的损伤。

另外，在本发明的显示装置中，优选上述背光源具有导光板。由此，能够实现背光源的薄型化。

另外，为了解决上述课题，本发明的便携式电子设备的特征在于：包括上述记载的显示装置。

由此，能够提供包括对于向显示面板的显示面的负荷和落下时的冲击能减轻破损的显示装置的便携式电子设备。

与上述的显示装置相关的各限定事项，能够任意组合，由此也能够达到本发明的目的。

本发明的其它目的、特征和优点，将通过以下所示的记载将可充分理解。另外，本发明的优点通过参照附图的以下说明将会变得明白。

附图说明

图 1 是表示本发明的液晶显示装置的一个实施方式的截面图。

图 2 是表示具备上述液晶显示装置的便携式电子设备的立体图。

图 3 是表示上述液晶显示装置的结构分解立体图。

图 4 是表示负荷与位移的关系的图。

图 5 是表示上述液晶显示装置的变形例的结构的主要部分截面图。

图 6a 是表示上述液晶显示装置的另一个变形例的结构的主要部分截面图。

图 6b 是表示上述液晶显示装置的又一个变形例的结构的主要部分截面图。

图 7 是表示上述液晶显示装置的表面侧粘弹性层的厚度和背面侧粘弹性层的厚度与液晶显示装置的破坏之间的关系图。

图 8a 是表示上述液晶显示装置的再一个变形例的结构的主要部分截面图。

图 8b 是表示上述液晶显示装置的再一个变形例的结构的主要部分截面图。

图 9 是表示本发明的液晶显示装置的另一个实施方式的截面图。

图 10 是表示上述液晶显示装置的结构分解立体图。

图 11 是表示从液晶显示面板的上侧施加负荷时的上述液晶显示装置的状态的截面图。

图 12 是表示上述液晶显示装置的金属板的变形例的立体图。

图 13 是表示上述液晶显示装置的金属板的另一个变形例的立体图。

图 14 (a) 是表示用固定螺钉安装上述液晶显示装置的金属板、边

框和框体的情况下的结构的截面图，(b) 是表示用固定螺钉安装上述液晶显示装置的金属板、边框和框体的情况下的结构的侧面图。

图 15a 是表示用固定螺钉安装上述液晶显示装置的金属板、边框和框体的情况下的另一个结构的截面图。

图 15b 是表示用固定螺钉安装上述液晶显示装置的金属板、边框和框体的情况下的又一个结构的截面图。

图 16 (a) 是表示用爪安装上述液晶显示装置的金属板、边框和框体的情况下的结构的截面图，(b) 是表示用爪安装上述液晶显示装置的金属板、边框和框体的情况下的结构的侧面图。

图 17 是表示用爪安装上述液晶显示装置的金属板、边框和框体的情况下的另一个结构的截面图。

图 18 (a) 是表示用粘合剂安装上述液晶显示装置的金属板、边框和框体的情况下的结构的截面图，(b) 是表示用粘合剂安装上述液晶显示装置的金属板、边框和框体的情况下的结构的侧面图。

图 19a 是表示并用固定螺钉、爪和粘合剂来安装上述液晶显示装置的金属板、边框和框体的情况下的结构的截面图。

图 19b 是表示并用固定螺钉、爪和粘合剂来安装上述液晶显示装置的金属板、边框和框体的情况下的另一个结构的截面图。

图 19c 是表示并用固定螺钉、爪和粘合剂来安装上述液晶显示装置的金属板、边框和框体的情况下的又一个结构的截面图。

图 20 是表示平板与 H 结构的板的截面二次矩的不同的图。

图 21 是表示以往的液晶显示装置的结构截面图。

图 22 是表示以往的另一个液晶显示装置的结构截面图。

图 23a 是表示从液晶显示面板的上侧施加负荷时的另一个结构的液晶显示装置的截面图。

图 23b 是表示因上述负荷而破损的上述液晶显示装置的截面图。

符号说明

- 1 液晶显示面板 (显示面板)
- 1a 表面侧偏光板
- 1b 背面侧偏光板

- 2 背光源单元（背光源）
 - 2a 光源
 - 2b 导光板
- 3 金属板（由刚性材料构成的板）
 - 3a 下降部
 - 3b 上升部
- 4 驱动电路基板
 - 5a 表面侧粘弹性层
 - 5b 背面侧粘弹性层
 - 6a 表面侧硬质层
 - 6b 背面侧硬质层
- 10 液晶显示装置
- 11 框体
 - 11a 表面框体
 - 11b 背面框体
- 12 边框
- 20 液晶显示装置
- 21 固定螺钉（固定单元）
- 22 爪（固定单元）
- 23 爪（固定单元）
- 24 粘合剂（固定单元）

具体实施方式

[实施方式 1]

根据图 1~图 8 对本发明的一个实施方式进行说明如下。此外，发明并不受此限定。

作为本实施方式的显示装置的液晶显示装置 10，例如，如图 2 所示，例如设置在平板个人计算机等便携式电子设备上。但是，并不一定限定于此，例如，作为便携式电子设备，也可以是例如笔记本个人计算机用显示器、信息便携终端（PDA：Personal Digital Assistant（个人数字助理））或便携式电话。

根据图 1 说明上述液晶显示装置 10 的结构。图 1 是表示液晶显示装置 10 的结构的截面图。

如该图所示，上述液晶显示装置 10 大致从上侧开始依次叠层有作为显示面板的液晶显示面板 1、作为背光源的背光源单元 2、作为由刚性材料构成的板的金属板 3、和驱动电路基板 4，在其最外部配置有箱体 11。

上述液晶显示面板 1 具有未图示的薄膜晶体管呈矩阵状配设的有源矩阵基板、与该有源矩阵基板相对地设置的上部共用电极、和由有源矩阵基板的像素电极与上部共用电极夹持的液晶层。在液晶层与有源矩阵基板之间、以及液晶层与上部共用电极之间，还设置有取向膜。有源矩阵基板和具有上部共用电极的彩色滤光片基板，分别形成在例如由玻璃构成的基底基材上。另外，在两基板的外侧，粘贴有用于使来自上述背光源单元 2a 的光偏光的表面侧偏光板 1a 和背面侧偏光板 1b。

在该液晶显示面板 1 中，通过控制电压来控制其液晶的取向，并且通过对配置在背面的背光源单元 2 射出的光的透过量进行操作来进行显示。此外，液晶显示面板 1 的结构是举例表示，在本发明中，液晶显示面板的结构完全不受限定。例如，液晶显示面板 1 当然也可以是无源矩阵方式的液晶显示面板。

在上述液晶显示面板 1 的背面配置的背光源单元 2 包括：例如荧光管或 LED 等作为发光体的上述光源 2a、和用于使该光源 2a 的光遍及液晶显示面板 1 的整个面的导光板 2b。此外，背光源单元 2 完全不受限定，例如可以是边缘光（edge light）方式，也可以是区域光（area light）方式。

另外，液晶显示装置 10 是透过型的，因此需要背光源单元，但是，在是例如反射型的液晶显示装置、自发光型显示装置（例如 EL 显示装置、等离子体显示装置等）等的情况下，不一定需要设置背光源单元 2。另外，根据需要，也可以在液晶显示面板 1 与导光板 2b 之间配置未图示的光学片，以使来自导光板 2b 的光均匀地分散、或者提高光的利用效率。另外，可以在导光板 2b 的背面配置未图示的反射片，以提高来自光源 2a 的光的利用效率。

上述金属板 3 由例如铝合金、镁合金、钛合金或 SUS（不锈钢）等平坦的金属材料构成，并形成成为长方形。金属是刚性比较高的材料，因此适合于金属板 3。此外，长方形在概念上也包括正方形。该金属板 3 以覆盖背光源单元 2 的整个背面的方式配置。另外，在本发明中，并不一定限于金属板 3，也可以是由其它刚性材料构成的、例如由碳树脂或其它硬质陶瓷材料构成的板。

另外，驱动电路基板 4 隔着未图示的绝缘板配置在金属板 3 的背面。该驱动电路基板 4 包括用于驱动液晶显示面板 1 的电路基板、电源、和驱动无线或其它系统的电路基板，搭载有集成电路（IC）、线圈、电阻、电容等芯片部件。上述驱动电路基板 4 为单面安装，平坦的面与金属板 3 的背面接触地配置。在该情况下，优选通过用未图示的螺钉将驱动电路基板 4 固定在金属板 3 上来提高刚性，并且将驱动电路基板 4 的 GND 与金属板 3 连接。

框体 11，如后所述，可以分割为表面框体 11a 和背面框体 11b 两个。另外，框体 11 的材料，只要是弯曲刚性强、能够确保液晶显示装置 10 的机械耐久性的材料，就没有任何限定，例如能够由铁、铝或镁等金属形成。

在本实施方式的液晶显示装置 10 中，为了缓和来自上述液晶显示面板 1 的上侧和下侧的冲击，进一步在液晶显示面板 1 的表面侧偏光板 1a 上依次叠层有作为具有粘弹性的第一粘弹性层的表面侧粘弹性层 5a、和在其之上的作为第一硬质层的表面侧硬质层 6a，另一方面，在液晶显示面板 1 的背面侧偏光板 1b 上依次叠层有作为具有粘弹性的第二粘弹性层的背面侧粘弹性层 5b、和在其之上的作为第二硬质层的背面侧硬质层 6b。

在安装上述液晶显示装置 10 时，如图 3 所示，将驱动电路基板 4、金属板 3 和背光源单元 2 的叠层体收纳在背面框体 11b 的内侧。接着，将在上下分别叠层有表面侧粘弹性层 5a 和表面侧硬质层 6a、以及背面侧粘弹性层 5b 和背面侧硬质层 6b 的液晶显示面板 1，叠层在上述背光源单元 2 上。最后，载置表面框体 11a，在包括未图示的逆变器、控制电路等的状态下，例如用螺钉将表面框体 11a 与背面框体 11b 连接。此外，表面框体 11a 和背面框体 11b 构成为能够开闭。另外，表面框体

11a 上形成有用于使液晶显示面板 1 的显示部露出的开口。

由此,液晶显示面板 1 以由表面侧粘弹性层 5a 和表面侧硬质层 6a、以及背面侧粘弹性层 5b 和背面侧硬质层 6b 保护的状态被收纳。

在此,对作为本实施方式的液晶显示装置 10 的特征性结构之一的在液晶显示面板 1 的两面侧设置的表面侧粘弹性层 5a 和表面侧硬质层 6a、以及背面侧粘弹性层 5b 和背面侧硬质层 6b 进行详细说明。

首先,表面侧粘弹性层 5a 和背面侧粘弹性层 5b 以分别覆盖液晶显示面板 1 的图像显示侧的表面和与其相反一侧的背面的方式设置。该表面侧粘弹性层 5a 和背面侧粘弹性层 5b 具有粘弹性。更优选表面侧粘弹性层 5a 和背面侧粘弹性层 5b 的从外部施加的刺激(应力、应变等)与对其的响应之间的关系表现出能够以沃伊特(Voigt)模型(开尔文(Kelvin)模型)、麦克斯韦(Maxwell)模型等对行为进行说明的粘性行为。此外,所谓“粘弹性”是指具有粘性和弹性两者的性质,具有粘弹性的部件表现出相对于加压,应变随时间而增大的蠕变、和应力随时间而减少的应力缓和等。另外,更优选表面侧粘弹性层 5a 的从外部施加的刺激(应力或应变等)与对其的响应之间的关系,如在图 4 中用实线(e)所示的那样,表现出非线性弹性(nonlinear elasticity)的行为。

作为适合于该表面侧粘弹性层 5a 和背面侧粘弹性层 5b 的材料,例如能够举出甲基丙烯酸乙酯共聚物、弹性体等无定形高分子等。

接着,表面侧硬质层 6a 和背面侧硬质层 6b,是弹性率比表面侧粘弹性层 5a 和背面侧粘弹性层 5b 的弹性率高的弹性体。更优选表面侧硬质层 6a 和背面侧硬质层 6b 的变形量相对于冲击、弯曲等外力表现出一次相关(按一次函数变化)的线性弹性(linear elasticity),且上述变形量能够大致用虎克(Hooke)定律进行模型化。

作为适合于这样的表面侧硬质层 6a 和背面侧硬质层 6b 的材料,例如,能够列举 PMMA(PolyMethyl MethAcrylate:聚甲基丙烯酸甲酯)等丙烯酸类树脂、聚碳酸酯树脂(PC)、三醋酸纤维素树脂(TAC)、ARTON(注册商标)树脂、环氧树脂、聚对苯二甲酸乙二醇酯树脂(PET)等聚酯树脂、聚酰亚胺树脂、聚酰胺树脂等。

此外,在本说明书中,“线性弹性”是指在弹性变形的范围内,附

加的负荷与位移量为一次相关关系（比例关系）。另一方面，“非线性弹性”是指在弹性变形的范围内，附加的负荷与位移量不是一次相关关系（比例关系）。

另外，表面侧粘弹性层 5a 和表面侧硬质层 6a、以及背面侧粘弹性层 5b 和背面侧硬质层 6b，要使来自液晶显示面板 1 的光透过，因此，更优选光透过率高的物质。

另外，上述表面侧粘弹性层 5a 和表面侧硬质层 6a、以及背面侧粘弹性层 5b 和背面侧硬质层 6b，并不限于各 1 层，也可以分别由叠层体构成，只要确保从显示面一侧起是弹性体/粘弹性体的结构，就没有任何限定。粘弹性层由以粘合为目的的层和以吸收冲击为目的的层的叠层体构成也完全没有问题。

例如，可以如图 5 所示，在液晶显示面板 1 的表面侧依次叠层表面侧偏光板 1a、表面侧粘弹性层 5a、表面侧硬质层 6a、表面侧粘弹性层 5a 和表面侧硬质层 6a，另一方面，在液晶显示面板 1 的背面侧依次叠层背面侧偏光板 1b、背面侧粘弹性层 5b、背面侧硬质层 6b、背面侧粘弹性层 5b 和背面侧硬质层 6b。

另外，液晶显示面板 1 中使用的表面侧偏光板 1a 和背面侧偏光板 1b，例如是使在聚对苯二甲酸乙二醇酯（PET）等中夹入有碘的膜拉伸而制成的。因此，也可以如图 6（a）（b）所示，用该表面侧偏光板 1a 和背面侧偏光板 1b 代替表面侧硬质层 6a 和背面侧硬质层 6b，通过表面侧粘弹性层 5a 和背面侧粘弹性层 5b 粘合在液晶显示面板 1 上。由此，能够同时满足光学性能和机械性能，对于减小厚度、削减成本有效果。

接着，对金属板 3 的效能进行说明。

首先，金属板 3 的配置是用于确保由上述表面侧粘弹性层 5a 和表面侧硬质层 6a、以及背面侧粘弹性层 5b 和背面侧硬质层 6b 产生的冲击缓和性能而做出的。即，特别是在将驱动电路基板 4 配置在液晶显示装置 10 的背面侧的情况下，成为将驱动电路基板 4 配置在框体 11 与液晶显示模块之间的结构。因此，可以说，在该情况下，除了在液晶显示面板 1 上设置上述表面侧粘弹性层 5a 和表面侧硬质层 6a、以及背面侧粘弹性层 5b 和背面侧硬质层 6b 之外，在液晶显示面板 1 的背

面存在金属板 3，由此能够确保冲击缓和性能。

另外，更优选位于上述背面的驱动电路基板 4 的金属板 3 一侧为平坦的结构。

以下对由上述金属管 3 的配置所产生的效果进行说明。

即，通常的液晶显示装置，如作为以往的说明图的图 22 所示，在液晶显示面板 201 的背面有背光源单元 202，再在其背面配置驱动电路基板 204。因此，在对显示面施加冲击的情况下，液晶显示面板 201 发生应变，有可能被破坏。作为其对策，如专利文献 1 所记载的那样，为了缓和液晶显示面板 201 的表面侧施加的冲击，本申请的发明人尝试了仅在液晶显示面板 201 的表面侧叠层表面侧粘弹性层 5a 和表面侧硬质层 6a 的结构，但是即使如此，液晶显示面板 201 也比较容易破损。

另外，伴随着近年来的薄型轻量化，液晶显示面板 1 和导光板 2b 的厚度变薄，不能确保充分的刚性。进行其对策的是本实施方式的在液晶显示面板 1 的背面配置金属板 3 的结构。通过形成为该结构，与将液晶显示面板 1 和导光板 2b 的厚度加厚相比，能够以薄的结构确保充分的刚性，从而能够抑制液晶显示面板 1 的应变。

即，通过在液晶显示面板 1 的背面配置金属板 3、且并用上述表面侧粘弹性层 5a 和表面侧硬质层 6a 的显示面侧的冲击缓和，才能够形成不容易损坏的液晶显示装置 10 的结构。

另外，在透过型或半透过型的模块中，在液晶显示面板 1 的背面需要背面侧偏光板 1b 和导光板 2b，在该情况下，在金属板 3 与液晶显示面板 1 之间配置背面侧粘弹性层 5b 和背面侧硬质层 6b。至今为止，在专利文献 1 等中，以采用 PDP（等离子体显示面板）为基础进行考虑，没有考虑在背面有粘合层的结构。本发明人发现了这样用于在面板背面具有粘合层和硬质层的情况下确保必要的性能的结构。

在此，背面侧粘弹性层 5b 的粘弹性体吸收并且分散冲击，因此，容易认为在液晶显示面板 1 的背面也是使厚度变厚较为有效，但是并非如此。为了确保耐冲击性能，背面的背面侧粘弹性层 5b 需要比液晶显示面板 1 的显示面侧的表面侧粘弹性层 5a 薄。但是，如果没有背面侧粘弹性层 5b，则液晶显示面板 1 容易损坏。另一方面，如果使背面侧粘弹性层 5b 比表面侧粘弹性层 5a 厚，则液晶显示面板 1 也容易破

损。因此，液晶显示面板 1 背面的背面侧粘弹性层 5b 的厚度 T_b ，当设表面侧粘弹性层 5a 的厚度为 T_a 时，如图 7 所示，需要满足

$$0\mu\text{m} < T_b \text{、并且 } T_a/T_b > 1$$

的条件，更优选

$$0\mu\text{m} < T_b \text{、并且 } T_a/T_b > 2$$

此外，该结果是根据后述的实施例求得的。

接着，参照附图对本实施方式的液晶显示装置 10 具有的高机械耐久性进行详细说明。

如上所述，表面侧粘弹性层 5a 具有粘弹性，当施加一定的应力 σ 时，时间 t 的应变 $r(t)$ 由公式 (1) 表示。

$$r(t) = (\sigma/E) \times (1 - e^{-E t/\eta}) \quad \text{公式 (1)}$$

在此， E 表示弹性率。 η 表示粘性率。

另外，延迟时间 τ 表示下述公式 (2) 的关系。因此，将下述公式 (2) 代入上述公式 (1) 可得到公式 (3)。

$$\tau = \eta/E \quad \text{公式 (2)}$$

$$r(t) = (\sigma/E) \times (1 - e^{-t/\tau}) \quad \text{公式 (3)}$$

根据上述公式 (3)，在不存在减震器 (dashpot) (缓冲器 (damper)) ($\eta=0$)、即延迟时间 τ 为 0 的情况下，仅瞬间发生弹性变形。另一方面，当像沃伊特 (Voigt) 模型那样，将减震器并联连接，存在粘性率 η 的情况下，根据公式 (2)，随着粘性率 η 的增大，延迟时间 (τ) 也增大。

结果，由公式 (3) 可知，瞬间的应变 $r(t)$ 被抑制，从外部施加的应力 (特别是瞬间施加的应力、即冲击) 被缓和并被抑制。从而，能够有效地抑制传递到比较脆弱的液晶显示面板 1 的来自外部的应力和冲击，从而能够得到优异的机械耐久性。

另外，在表面侧粘弹性层 5a 上设置有弹性率高的表面侧硬质层 6a。因此，当从外部施加应力时，在表面侧硬质层 6a 上产生复原力、即回弹力。从而，从外部施加的应力被缓和，并且向液晶显示面板 1 的表面分散。结果，能够有效地抑制传递到比较脆弱的液晶显示面板 1 的应力，从而能够得到更加优异的机械耐久性。

如上所述，表面侧粘弹性层 5a 对于瞬间施加的应力能得到显著的

效果，但是对于缓慢施加的应力，不怎么能得到表面侧粘弹性层 5a 提供的延迟效果。但是，通过如液晶显示装置 10 那样在表面侧粘弹性层 5a 上设置表面侧硬质层 6a，能够缓和并分散缓慢施加的应力。其原理如下所述。

在缓慢施加应力的情况下，弹性率大的表面侧硬质层 6a 不会发生较大形变，而将施加的应力分散并传递到整个表面侧粘弹性层 5a。因此，能够通过表面侧粘弹性层 5a 将传递到液晶显示面板 1 的应力有效地缓和并分散。结果，能够有效地抑制传递到比较脆弱的液晶显示面板 1 的应力，从而能够得到优异的机械耐久性。

在此需要注意的是，关于液晶显示面板 1 的显示面侧的表面侧粘弹性层 5a 和表面侧硬质层 6a 的效果，如上所述，但是因为液晶显示面板 1 是玻璃构成的脆性材料，所以，除了抑制施加的应力之外还需要抑制局部的应变。特别地，最近由于薄型轻量化的进展，有为了削减重量和厚度而使玻璃厚度和导光板 2b 的厚度变薄的趋势。

因此，如何抑制液晶显示面板 1 的局部应变变得重要。作为其方法，在导光板 2b 与驱动电路基板 4 之间配置金属板 3。通过这样，能够使追随驱动电路基板 4 的台阶差等而进行局部变形的液晶显示面板 1 中产生的应变变得均匀，从而能够形成为不会局部变形的结构、即难以损坏的结构。

此外，在本实施方式中，用具有背光源单元 2 的结构进行了说明，但是重要的是面板背面平坦并且具有刚性，因此，在例如是反射型的液晶显示装置、或自发光型显示装置（EL 显示装置、等离子体显示装置等）的情况下，也可以不必设置背光源单元 2。另外，也可以是如图 8 (a) (b) 所示，在表面侧粘弹性层 5a 或表面侧硬质层 6a 的上方或下方叠层有表面侧偏光板 1a 和表面侧相位差板 7a 等光学片的结构、以及在背面侧粘弹性层 5b 或背面侧硬质层 6b 的上方或下方叠层有背面侧偏光板 1b 和背面侧相位差板 7b 等光学片的结构。另外，也可以如图 8 (a) (b) 所示，用偏光板和相位差板等光学片代替表面侧硬质层 6a 或背面侧硬质层 6b。

另外，对表面侧偏光板 1a 的表面进行反射防止处理、带电防止处理等，因为在能够得到机械耐久性这一点上没有改变，所以也可以。

这样,在本实施方式的液晶显示装置 10 中,液晶显示面板 1 通过覆盖该液晶显示面板 1 的显示用表面的具有粘弹性的表面侧粘弹性层 5a、覆盖该表面侧粘弹性层 5a 且弹性率比该表面侧粘弹性层 5a 的弹性率高的非粘性的表面侧硬质层 6a、覆盖液晶显示面板 1 的背面的具有粘弹性的背面侧粘弹性层 5b、和覆盖该背面侧粘弹性层 5b 且弹性率比该背面侧粘弹性层 5b 的弹性率高的非粘性的背面侧硬质层 6b, 保护其两面。

即,在本实施方式中,不是简单的粘合层,而是在液晶显示面板 1 与表面侧硬质层 6a 之间隔着表面侧粘弹性层 5a,在液晶显示面板 1 与背面侧硬质层 6b 之间隔着背面侧硬质层 6b。从而,通过表面侧粘弹性层 5a 和背面侧粘弹性层 5b,抑制瞬间的应变,缓和并抑制从外部施加的特别是瞬间施加的应力、即冲击。结果,能够有效地抑制传递到比较脆弱的显示面板的来自外部的应力和冲击,从而能够得到优异的机械耐久性。

另外,在表面侧粘弹性层 5a 上设置有弹性率高的表面侧硬质层 6a,另一方面,在背面侧粘弹性层 5b 上设置有弹性率高的背面侧硬质层 6b。因此,当从外部施加应力时,在表面侧硬质层 6a 和背面侧硬质层 6b 上会产生复原力、即回弹力。从而,从外部施加的应力被缓和,并且向液晶显示面板 1 的表面或背面分散。结果,能够有效地抑制传递到比较脆弱的显示面板的应力,从而能够得到更加优异的机械耐久性。

另外,在本实施方式中,在背光源单元 2 与驱动电路基板 4 之间,设置有具有比该背光源单元 2 广的区域的平面的金属板 3。从而,背光源单元 2 整体被金属板 3 的面支撑,因此,即使从液晶显示面板 1 的上侧施加负荷,背光源单元 2 也不会由于金属板 3 的角而弯曲。

另外,通过上述表面侧粘弹性层、表面侧硬质层、背面侧粘弹性层和背面侧硬质层与金属板 3 的相互作用,可防止显示面板的损坏。

另外,背面侧粘弹性层 5b 的厚度 T_b 为 $20\mu\text{m}$ 以上,并且此时的表面侧粘弹性层 5a 的厚度 T_a 具有 $T_a/T_b > 1$ ($T_b \neq 0$) 的关系,因此,在将直径约 4cm 且重量约 200g 的刚球从 30cm 的高度落下时的冲击试验中,能够确认显示面板 1 的耐久性的提高。

从而,能够提供相对于向液晶显示面板 1 的显示面的负荷和落下

时的冲击能减轻破损、机械耐久性高的液晶显示装置 10。

另外，在本实施方式的液晶显示装置 10 中，优选表面侧粘弹性层 5a 的厚度 T_a 与背面侧粘弹性层 5b 的厚度 T_b 具有

$$T_a/T_b > 2 \quad (T_b \neq 0)$$

的关系。由此，能够提供相对于向液晶显示面板 1 的显示面的负荷和落下时的冲击能可靠地减轻破损、机械耐久性高的液晶显示装置 10。

另外，在本实施方式的液晶显示装置 10 中，优选表面侧粘弹性层 5a 的厚度 T_a 为 $T_a \geq 50\mu\text{m}$ 。由此，能够缓和液晶显示面板 1 的表面侧的冲击，防止显示面板的表面侧的破损。

另外，在本实施方式的液晶显示装置 10 中，优选背面侧粘弹性层 5b 的厚度 T_b 为 $20\mu\text{m} \leq T_b \leq 50\mu\text{m}$ 。

由此，能够以与一般的粘合层的厚度相同的厚度形成背面侧粘弹性层 5b。

另外，在本实施方式的液晶显示装置 10 中，优选表面侧硬质层 6a 和背面侧硬质层 6b 的至少一方为偏光板。

由此，能够将液晶显示面板 1 中使用的偏光板用作表面侧硬质层 6a 和背面侧硬质层 6b 的至少一方。

另外，在本实施方式的液晶显示装置 10 中，优选表面侧硬质层 6a 和背面侧硬质层 6b 的至少一方为相位差板。

由此，能够将用于在液晶显示面板 1 中进行光学补偿的表面侧相位差板 7a 和背面侧相位差板 7b 用作表面侧硬质层 6a 和背面侧硬质层 6b 的至少一方。

另外，在本实施方式的液晶显示装置 10 中，在表面侧粘弹性层 5a 和背面侧粘弹性层 5b 中，通过非线性弹性抑制瞬间的应变，缓和并抑制从外部施加的、特别是瞬间施加的应力即冲击。从而，能够可靠并且有效地抑制传递到比较脆弱的显示面板的来自外部的应力和冲击，从而能够得到优异的机械耐久性。

另外，表面侧硬质层 6a 和背面侧硬质层 6b 具有线性弹性，因此，当从外部施加应力时，表面侧硬质层 6a 和背面侧硬质层 6b 会可靠地产生复原力、即回弹力。从而，从外部施加的应力被缓和，并且向液晶显示面板 1 的表面或背面分散。结果，能够可靠并且有效地抑制传

递到比较脆弱的液晶显示面板 1 的应力，从而能够得到更加优异的机械耐久性。

[实施例]

本实施例中，对于实施方式 1 的液晶显示面板 1，对表面侧粘弹性层 5a 的厚度和背面侧粘弹性层 5b 的厚度与破坏之间的关系进行了确认实验。

将其结果示于表 1。此外，在本实验中，对如 6 (a) (b) 所示，用表面侧偏光板 1a 代替表面侧硬质层 6a、并且用背面侧偏光板 1b 代替背面侧硬质层 6b 的结构的情况进行介绍。

[表 1]

	表面侧粘弹性层[Ta] [μm]	背面侧粘弹性层[Tb] [μm]	面板的破损
比较例 1	20~100	0	×
比较例 2	400	0	△
比较例 3	20	20~40	×
实施例 1	50	20~40	△
比较例 4	50	50	×
实施例 2	100	20~40	○
实施例 3	100	50	△
实施例 4	400	20~50	◎
比较例 5	50	400	×
比较例 6	400	400	×

实验中，使作为表面侧硬质层的表面侧偏光板 1a 和作为背面侧硬质层的背面侧偏光板 1b 的厚度分别为 300μm，使用 600μm 的镁合金作为配置的金属板 3，使 200g 的落球落下到组合体 (assembly) 上，观察此时液晶显示面板 1 有无破损。具体而言，观察在使直径 36.6mm、重量 200g 的刚球从 30cm 的高度落下时液晶显示面板 1 有无破损。

首先，不存在背面侧粘弹性层 5b 且使表面侧粘弹性层 5a 的厚度 Ta 为 20~400μm 的情况下的确认结果如以下所示。

首先，对表 1 的比较例 1 所示的使表面侧粘弹性层 5a 的厚度 Ta

为 20~100 μm 进行确认的结果为, 液晶显示面板 1 容易破损。但是, 用将表面侧粘弹性层 5a 的厚度 T_a 构成为 400 μm 且不存在背面侧粘弹性层 5b 的、表 1 所示的比较例 2 进行确认的结果是, 虽然液晶显示面板 1 有破损, 但是与比较例 1 相比, 破损的程度小。

接着, 将背面侧粘弹性层 5b 的厚度 T_b 构成为 20~40 μm 、使表面侧粘弹性层 5a 的厚度 T_a 为 20~400 μm 的情况下的确认结果如以下所示。

用比较例 3 所示的表面侧粘弹性层 5a 的厚度为 20 μm 进行确认的结果是, 液晶显示面板 1 容易破损。与此相对, 将背面侧粘弹性层 5b 的厚度 T_b 构成为同样的 20~40 μm 、使表面侧粘弹性层 5a 的厚度 T_a 为 50 μm 的实施例 1 的结果是, 虽然液晶显示面板 1 有破损, 但是与比较例 1 相比, 破损的程度小。

另外, 在实施例 2 所示的表面侧粘弹性层 5a 的厚度 T_a 为 100 μm 的情况下, 耐冲击性能优异, 在实施例 4 所示的表面侧粘弹性层 5a 的厚度 T_a 为 400 μm 的情况下, 耐冲击性能更加优异。

接着, 将背面侧粘弹性层 5b 的厚度 T_b 构成为 50 μm 、使表面侧粘弹性层 5a 的厚度 T_a 为 50 μm ~400 μm 进行确认。结果, 在比较例 4 所示的表面侧粘弹性层 5a 的厚度 T_a 为 50 μm 的情况下, 液晶显示面板 1 容易损坏。与此相对, 在实施例 3 所示的表面侧粘弹性层 5a 的厚度 T_a 为 100 μm 的情况下, 耐冲击性能优异, 在实施例 4 所示的表面侧粘弹性层 5a 的厚度 T_a 为 400 μm 的情况下, 耐冲击性能更加优异。

接着, 将背面侧粘弹性层 5b 的厚度 T_b 构成为 400 μm 、使表面侧粘弹性层 5a 的厚度 T_a 为 50 μm ~400 μm 进行确认。结果, 如比较例 5、比较例 6 所示, 液晶显示面板 1 容易破损。

根据这些确认结果可知, 有表面侧粘弹性层 5a 的厚度 T_a 越厚越难损坏的趋势, 以外, 在背面侧粘弹性层 5b 的厚度 T_b 没有 ($T_b=0\mu\text{m}$) 的情况下也容易破损。而且可知, $T_a/T_b \leq 1$ 时(例如, $T_a=50\mu\text{m}$ 、 $T_b=50\mu\text{m}$ 时, 以及 $T_a=400\mu\text{m}$ 、 $T_b=400\mu\text{m}$ 时, 还有 $T_a=50\mu\text{m}$ 、 $T_b=400\mu\text{m}$ 时) 容易破损。即, $T_a/T_b \leq 1$ 的情况下, 如比较例 6、比较例 7 所示, 即使将表面侧粘弹性层 5a 的厚度加厚、例如使其为 40 μm , 液晶显示面板 1 也容易破损。即, 可知在背面侧粘弹性层 5b 的厚度 T_b 满足

$0\mu\text{m}<T_b<T_a$ 的关系的情况下, 才会发挥耐冲击性能效果。

另外, 根据实验可知, 优选表面侧粘弹性层 5a 的厚度 T_a 为 $T_a\geq 50\mu\text{m}$ 。这是因为: 在 $T_a<50\mu\text{m}$ 的情况下, 由表面侧粘弹性层 5a 产生的分散、吸收冲击力的力少, 因此, 传递到液晶显示面板 1 的玻璃的冲击力高, 无法发挥效果。

另外, 表面侧粘弹性层 5a 的厚度 T_a , 在均匀性、生产率、透过率和成本的方面, 优选为 $1000\mu\text{m}$ 以下, 在耐冲击性能的方面, 即使厚也没有任何问题。

此外, 在本实施例中, 对将表面侧偏光板 1a 和背面侧偏光板 1b 兼用作表面侧硬质层 6a 和背面侧偏光板 1b 的结构进行了说明, 但是在没有兼用的部件的情况下, 能够确认通过另外配置 $20\mu\text{m}$ 左右的表面侧粘弹性层 5a 和背面侧粘弹性层 5b 也能得到同样的效果。此外, 没有兼用的部件的情况, 是指像例如反射型液晶面板、EL 面板、PDP 面板等那样在背面配设平板状的刚体的情况。

反之, 在配置有背面侧粘弹性层 5b 和背面侧硬质层 6b 的结构中, 能够确认, 当该背面侧粘弹性层 5b 的厚度 T_b 满足 $0\mu\text{m}<T_b$ 、且 $T_a/T_b>1$ 时, 产生在显示面侧配置的表面侧粘弹性层 5a 和表面侧硬质层 6a 的效果, 能够确保耐冲击性能。

[实施方式 2]

根据图 9~图 20 对本发明的另一个实施方式进行说明如下。此外, 本实施方式中说明的结构以外的结构, 与上述实施方式 1 相同。另外, 为了便于说明, 对于与上述实施方式 1 的附图所示的部件具有相同功能的部件, 标注相同的符号, 省略其说明。

本实施方式的液晶显示装置 20, 除了上述实施方式 1 的液晶显示装置 10 的结构之外, 如图 9 和图 10 所示, 在金属板 3 的周边部设置有下降部 3a 和上升部 3b, 并且使该下降部 3a 的下端和上升部 3b 的上端与液晶显示装置 20 的框体 11 接触或固定, 由此, 即使使用相同厚度的金属板 3, 也能够使金属板 3 更难以发生应变。因此, 也能够抑制液晶显示面板 1 的破损。

对上述液晶显示装置 20 中的该结构的特征进行说明。

在本实施方式中，首先，将液晶显示装置 20 的背面侧的台阶差消除，以薄型轻量来提高液晶显示装置 20 的背面侧的刚性，能够形成位于液晶显示装置 20 的上表面的液晶显示面板 1 难以发生应变的结构。具体而言，通过将以往存在的图 22 所示的底座 207 除去，从液晶显示装置的背面侧消除台阶差 207a。

另外，在液晶显示装置 20 的背面侧配置的金属板 3，由具有比导光板 2b 广的区域的平面的由刚性材料构成的矩形的板构成，包括光源 2a 的背光源单元 2 被金属板 3 的平坦的面支撑。另外，在金属板 3 的该端部，形成有下降部 3a 和上升部 3b 两者。上述上升部 3b 比液晶显示面板 1 的显示面更加突出。另外，下降部 3a 比驱动电路基板 4 的背面更加突出。通过形成为这样的结构，能够设置驱动电路基板 4 而不在导光板 2b 的下方形成台阶差。

结果，如图 11 所示，即使从液晶显示面板 1 的表面侧施加负荷，上述背光源单元 2 的导光板 2b 的一部分也不会弯曲。另外，因为当液晶显示面板 1 的显示面向下而落下时由金属板 3 的外周部承受冲击，所以冲击被分散。此外，下降部 3a 和上升部 3b 可以根据需要用 GFRP（玻璃纤维强化塑料）等形成。

在此，上述下降部 3a 和上升部 3b，在本实施方式中，如图 10 所示，在金属板 3 的矩形的相对的端部，沿着这些端部设置。此外，作为相对的端部，存在两对端部。但是，在本发明中，并不一定限定于此，例如，如图 12 所示，只要在金属板 3 的相互相对的至少一对端部，形成有沿着该端部的至少下降部 3a、3a 即可。

另外，在本实施方式中，下降部 3a 和上升部 3b 在金属板 3 的端边缘部形成，但是在本发明中，并不一定限定于此，也可以如图 13 所示，设置在从金属板 3 的端边缘部稍微进入内部的位置。

另外，下降部 3a 和上升部 3b 只要沿着端部形成即可。即，并不一定需要完全地连续，也可以是大体上连续但一部分具有不连续部分的状态。

另外，在本实施方式中，当将上述下降部 3a 和上升部 3b 配置在金属板 3 的端边缘部时，如图 9 所示，下降部 3a 的下端和上升部 3b 的上端与液晶显示装置 20 的框体 11 接触。因此，金属板 3 以被框体

11 固定的状态被支撑，因此，能经受向液晶显示面板 1 的显示面的按压和从液晶显示面板 1 的背面的按压、以及自重落下时由驱动电路基板 4 等产生的向上顶的压力，即能够形成液晶显示面板 1 难以发生应变的结构。

在此，在金属板 3 的表面的平坦的部分比导光板 2b 窄的情况、和金属板 3 为具有凹陷的结构的情况下，在导光板 2b 下产生台阶差。这意味着是与以往产品同样，在该台阶差部产生应力集中，液晶显示面板 1 容易损坏的结构。因此，导光板 2b 下的金属板 3 需要在直到导光板 2b 的外侧的区域为止必须是平坦的。

另外，其下降部 3a 和上升部 3b 的配设，能够提高整体对于弯曲和扭曲的刚性，因此能够抑制由落下冲击产生的液晶显示装置 20 的应变。这意味着液晶显示面板 1 在液晶显示装置 20 自重落下时也难以发生应变、并且难以损坏。

另外，使该下降部 3a 和上升部 3b 与框体 11 的各内侧部分接触。由此，在以显示面向下的状态落下时或者以背面向下的状态落下时，冲击力从框体 11 分散并传递到金属板 3，因此对液晶显示面板 1 的冲击被抑制，能够进一步提高强度。

此外，在本实施方式中，是使下降部 3a 的下端与背面框体 11b 的内侧部分接触、另一方面使上升部 3b 的上端与表面框体 11a 的内侧部分接触的结构。由此，在以显示面向下的状态落下时或者以背面向下的状态落下时，分别以表面框体 11a→金属板 3→背面框体 11b、和背面框体 11b→金属板 3→表面框体 11a 的箭头方向分散和传递冲击力，因此对液晶显示面板 1 的冲击被抑制，能够进一步提高强度。

另外，在本实施方式中，如图 14 (a) (b) 所示，即使在框体 11 与金属板 3 之间隔着边框（框架部件）12，只要是它们叠层的结构就完全没有问题。该边框 12 一体地支撑液晶显示面板 1、背光源单元 2、金属板 3 和驱动电路基板 4。此外，在本发明中，边框 12 只要至少一体地支撑液晶显示面板 1、背光源单元 2 和金属板 3 即可。此时，上升部 3b 的上端和下降部 3a 的下端与边框 12 和框体 11 的至少一方接触。

上述边框 12，例如如图 14 (a) 所示，具备以将下降部 3a 和上升部 3b 的外壁面、下降部 3a 的下端、和上升部 3b 的上端包围的方式与

下降部 3a 和上升部 3b 外接的形状。上述外壁的纵截面与液晶显示面板 1、背光源单元 2、金属板 3 和驱动电路基板 4 叠层的方向平行。

另外，在金属板 3 例如如图 15 (b) 所示设置有从下降部 3a 的下端沿着背面框体 11b 的底部内表面弯曲的弯曲部 3c，由此进一步提高金属板 3 的强度的情况下，可以按照金属板 3 的形状变更边框 12 的形状。即，在弯曲部 3c 以从下降部 3a 的下端向背面框体 11b 的外侧壁延伸的方式形成的情况下，边框 12 可以具备与上述弯曲部 3c 同样形状的弯曲部，并且具备与下降部 3a 和上升部 3b 的外壁面、弯曲部 3c 的上表面、和上升部 3b 的上端外接的形状。

另外，作为图 14 (a) 所示的边框 12 和金属板 3 的变形例，也能够通过将上升部 3b 替换为边框 12 的一部分、并使边框 12 的上部的厚度变大，对金属板 3 进行变形，使得省略上升部 3b 而仅具备下降部 3a。

同样，也能够通过将下降部 3a 替换为边框 12 的一部分、并使边框 12 的下部的厚度变大，对金属板 3 进行变形，使得省略下降部 3a 而仅具备上升部 3b。

这样，边框 12 通过介于上述下降部 3a 和上升部 3b 的至少一方与框体 11 之间，换言之，通过被夹在下降部 3a 的上端和上升部 3b 的下端的至少一方与框体 11 的内表面之间，构成为与金属板 3 一体地支撑至少液晶显示面板 1 和背光源系统 2 的框架部件。

另外，通过将该金属板 3 与框体 11 和/或边框 12 固定，液晶显示装置 20 的刚性提高，能够提高对按压和自重落下的耐性。

关于金属板 3 与框体 11 和/或边框 12 的固定方法，有各种方法。例如，作为第一固定方法，如该图 14 (a) (b) 所述，能够将固定螺钉 21 垂直地拧进框体 11 的外侧面，将框体 11、边框 12 和金属板 3 一体地螺钉固定。另外，并不一定限定于框体 11 的外侧面，例如，如图 15 (a) 所示，能够将固定螺钉 21 垂直地拧进表面框体 11a 的上表面，将框体 11、边框 12 和金属板 3 一体地螺钉固定，另一方面，如图 15 (b) 所示，能够将固定螺钉 21 垂直地拧进背面框体 11b 的下表面，通过上述弯曲部 3c 和边框 12 的弯曲部，将框体 11、边框 12 和金属板 3 一体地螺钉固定。

另外，作为第二固定方法，如图 16 (a) (b) 所示，能够使用爪

22。作为爪 22，例如能够采用在金属板 3 的水平部的侧面形成突起状的爪 22、并使该爪 22 与在框体 11 上设置的孔 22a 卡止的结构。另外，并不一定限定于此，例如，如图 17 所示，能够在表面框体 11a 或背面框体 11b 的任一方上形成向内侧突出并且插入边框 12 的凹部的爪 22，并且，进一步在边框 12 上形成插入金属板 3 的凹部的爪 23。此外，爪 22、边框 12 的凹部、爪 23 和金属板 3 的凹部，形成为同轴状。

另外，作为第三固定方法，如图 18 (a) (b) 所示，能够使用粘合剂 24。在该图 18 (a) (b) 中，例如，在金属板 3 与边框 12 之间、边框 12 与表面框体 11a 之间、以及边框 12 与背面框体 11b 之间，分别设置粘合剂 24 进行粘合固定。

另外，例如，如图 19 (a) (b) (c) 所示，还能够并用上述固定螺钉 21、爪 22 和粘合剂 24 进行固定。由此，能够牢固地固定金属板 3、边框 12 和框体 11。

可是，在专利文献 3 中，如图 23 (a) 所示，也提出了在背面配置端部没有上升部的金属板 303 的结构。但是，在该金属板 303 的端部、即没有形成上升部的部分，如图 23 (b) 所示，对于来自上侧的负荷，金属板 303 发生应变，与此相伴，液晶显示面板 201 和导光板 302b 也发生应变，因此，液晶显示面板 301 被破坏。另外，也记载有通过在该金属板 303 上设置未图示的凹陷以提高刚性。但是，由于设置凹陷，导光板 302b 的背面会产生台阶差形状，因此不符合导光板 302b 的背面没有台阶差的理想结构。另外，当从液晶显示面板 301 的显示面侧施加负荷时，液晶显示面板 301 会发生应形，反而成为容易损坏的结构。

对该专利文献 3 中记载的金属板 303 的形状与本实施方式的金属板 3 的形状的强度差异进行详细说明。

首先，对支撑在金属板 303 或金属板 3 上的方式的强度差异进行说明。现设板的长度为 L、弹性率为 E、截面二次矩为 I、集中负荷为 P 时，在端部没有支撑部件的情况下，弯曲量 (δ_{\max}) 用

$$\text{弯曲量} (\delta_{\max}) = PL^3/3EI$$

表示。另外，在两端为自由端支撑的情况下，弯曲量 (δ_{\max}) 用

$$\text{弯曲量} (\delta_{\max}) = PL^3/48EI$$

表示。另外，在两端为固定端支撑的情况下，弯曲量（ δ_{\max} ）用

$$\text{弯曲量} (\delta_{\max}) = PL^3/192EI$$

表示。

即，即使是相同的板的弯曲量，在端部没有支撑部件的情况、自由端支撑的情况和固定端支撑的情况下，弯曲量也会发生很大变化。

因此，通过配置支撑部件，能够使弯曲量变为 1/16，进而，通过将自由端支撑变为固定端支撑，能够使弯曲量变为 1/4。

在此，考虑本实施方式的结构的情况下，在金属板 3 的周边设置下降部 3a 和上升部 3b，换言之，能够视为将金属板 3 的平板部分固定在下部 3a 和上部 3b 上的状态、即两端为固定端支撑的情况。

与此相对，在专利文献 3 的结构中，金属板 303 能够视为没有支撑部件的情况、或自由端支撑的情况。结果，本实施方式的结构与专利文献 3 的结构相比，弯曲量（ δ_{\max} ）少。

此外，即使在本实施方式的结构中，实际上，该下降部 3a 和上升部 3b 也有变形，因此没有达到 1/4 的效果，但是能够理解与金属板 303 为自由端的专利文献 3 相比，是难以弯曲的结构。

上述说明是着眼于金属板 3 的平坦部分的支撑方式的情况的效果的说明。接着，说明对设置有下降部 3a 和上升部 3b 的金属板 3 整体的弯曲刚性的效果。

在自重落下时，如果整体的弯曲刚性强，则能够抑制由落下时的冲击产生的应变量。因此，难以发生液晶显示面板 1 的破损。能以薄型轻量进行该刚性提高的，是本实施方式的在外周部设置有下降部 3a 和上升部 3b 的结构。

首先，金属板为板状的情况、与在外周部设置有下降部 3a 和上升部 3b 的情况各自的截面二次矩，能够如图 20 所示求得。

在该图中，例如设板厚度 $t_1=1\text{mm}$ 、板长度 $b_1=100\text{mm}$ 、下降部 3a 和上升部 3b 的整个高度 $t_2=5\text{mm}$ 、下降部 3a 和上升部 3b 的板厚度 $b_2=1\text{mm}$ 的情况下，以往的金属板 203 的截面二次矩 I 为 8.3mm^4 ，设置有下降部 3a 和上升部 3b 的本实施方式的金属板 3 的截面二次矩 I 为 29.2mm^4 。因此，为 3.5 倍。以弯曲量（ δ_{\max} ）考虑时，由先前的弯曲量的公式可知，弯曲量与截面二次矩 I 成反比例，因此能够使弯曲

量为约 2/7。

在此，在上述说明中，使金属板 3 的周边形状为例如下降部 3a 和上升部 3b 的整个高度 $t_2=5\text{mm}$ 、且下降部 3a 和上升部 3b 的板厚度 $b_2=1\text{mm}$ ，但是，该下降部 3a 和上升部 3b 的整个高度 t_2 、以及下降部 3a 和上升部 3b 的板厚度 b_2 越大，对弯曲的抑制就越有效。例如，在使下降部 3a 和上升部 3b 的整个高度 $t_2=10\text{mm}$ 的情况下，能够使弯曲量成为仅平板时的约 1/20。因此，能够采取非常能经受自重落下时的弯曲、扭曲的结构。

即，当在背光源单元的背面配置金属板 303 或金属板 3 的情况下，根据其周边部的形状，能够减轻面负荷和自重落下时产生的应变（弯曲量）。因此，根据本实施方式的结构，能够以薄型轻量抑制液晶显示面板 1 的应变，能够提高液晶显示装置 20 对于使用时可能发生的负荷、自重落下和物体向显示面落下等外部的力的强度。

这样，在本实施方式的液晶显示装置 20 中，不是进行对液晶显示面板 1 的显示面侧配置保护板等使显示性能下降的对策，而是改善液晶显示面板 1 的背面和周边的形状，对金属板 3 的结构想办法。由此，能够减轻由来自液晶显示面板 1 的显示面的按压和来自自重落下时的驱动电路基板 4 的向上顶的压力、以及自重落下时的液晶模块的应变引起的液晶显示面板 1 的破坏。结果，能够提供抑制对液晶显示面板 1 施加的弯曲应力、能够以薄型轻量确保强度的液晶显示装置 20。

如以上所述，在本实施方式的液晶显示装置 20 中，在背光源单元 2 与驱动电路基板 4 之间，设置有具有比背光源单元 2 广的区域的平面的由刚性材料构成的板（以下简称为刚性板）。因此，背光源单元 2 整体被刚性板的表面支撑，所以即使从液晶显示面板 1 的上侧施加负荷，背光源单元 2 也不会由于刚性板的角而弯曲。

另外，在刚性板的至少一对相互相对的端部，沿着该端部形成有向上述驱动电路基板 4 一侧突出的下降部 3a。因此，通过存在沿着该端部的下降部 3a，刚性板成为固定端支撑梁，并且截面二次矩也变大，因此，弯曲减少。只要在刚性板的至少一对相互相对的端部沿着该端部形成有下降部 3a 即可得到该效果。

结果，能够提供对于向液晶显示面板 1 的显示面的负荷和落下时

的冲击能够减轻破损的液晶显示装置 20。

另外，在本实施方式的液晶显示装置 20 中，优选在刚性板的至少一对相互相对的端部，沿着该端部形成有向与驱动电路基板 4 相反的一侧突出的上升部 3b。由此，截面二次矩进一步增大，因此弯曲减少。

另外，在本实施方式的液晶显示装置 20 中，优选刚性板形成为矩形。此外，长方形在概念上也包括正方形。

由此，在液晶显示装置 20 的形状为一般的矩形的情况下，能够提供对于向液晶显示面板 1 的显示面的负荷和落下时的冲击能够减轻破损的液晶显示装置 20。

另外，在本实施方式的液晶显示装置 20 中，刚性板形成为矩形，并且在刚性板的四边的各端部形成有沿着该端部的下降部 3a 和上升部 3b 两者。因此，刚性板在左右方向和前后方向均成为固定端支撑梁，并且截面二次矩变大。因此，弯曲进一步减少。

另外，在本实施方式的液晶显示装置 20 中，刚性板为金属板 3。由此，能够容易地使用一般的金属板 3 作为刚性板，并且金属板 3 能够容易地进行下降部 3a 的加工，因此，成本也低廉。另外，金属板 3 能够用于液晶显示装置 20 的接地。

另外，在本实施方式的液晶显示装置 20 中，金属板 3 由铝合金或镁合金构成。由此，能够实现金属板 3 的轻量化和高刚性化，并且热传导率良好，因此，能够形成在散热性方面也优异的液晶显示装置。

另外，在本实施方式的液晶显示装置 20 中，通过使刚性板的上升部 3b 的上端和下降部 3a 的下端的至少一方与框体 11 接触，刚性板作为固定端支撑梁起作用，因此能够减少弯曲。另外，能够使来自液晶显示装置 20 的表面或背面的冲击从框体 11 向刚性板分散，因此能减少液晶显示装置 20 的损伤。

另外，在本实施方式的液晶显示装置 20 中，能够使用一体地支撑至少液晶显示面板 1、背光源单元 2 和刚性板的边框 12，由此能够将液晶显示面板 1、背光源单元 2 和刚性板作为液晶模块，以一体化的单位来处理。另外，通过使刚性板上的上升部 3b 的上端和下降部 3a 的下端的至少一方与边框 12 和框体 11 的至少一方接触，刚性板作为固定端支撑梁起作用，因此能够减少弯曲。另外，能够使来自液晶显示

装置 20 的表面或背面的冲击从框体 11 通过边框 12 向刚性高的刚性板分散，因此能减少液晶显示装置 20 的损伤。

另外，在本实施方式的液晶显示装置 20 中，背光源单元 2 具有导光板 2b。由此，能够实现背光源单元 2 的薄型化。

另外，作为本实施方式的便携式电子设备的平板个人计算机，包括上述记载的液晶显示装置 20。

由此，能够提供包括对于向液晶显示面板 1 的显示面的负荷和落下时的冲击能减轻破损的液晶显示装置 20 的便携式电子设备。

在发明的详细说明部分中所说明的具体实施方式和实施例，只是用于使本发明的技术内容清楚，而不应当仅限于这样的具体例子狭义地解释，在本发明的主旨和权利要求书的范围内，能够进行各种变更而实施。

产业上的可利用性

本发明能够应用于包括显示面板、背光源、和驱动上述显示面板和背光源的驱动电路基板的显示装置、以及包括该显示装置的便携式电子设备。作为显示装置，例如能够用于有源矩阵型等的液晶显示装置，并且，也能够利用于电泳型显示器、扭转球（twist ball）型显示器、使用微细的棱镜膜的反射型显示器、使用数字反射镜器件等光调制元件的显示器、以及使用有机 EL 发光元件、无机 EL 发光元件、LED（Light Emitting Diode：发光二极管）等发光亮度可变的元件作为发光元件的显示器。作为便携式电子设备，例如能够应用于平板型个人计算机、笔记本个人计算机用显示器、信息便携终端（PDA：Personal Digital Assistant（个人数字助理））和便携式电话。

另外，本发明并不限于上述便携式电子设备（平板型个人计算机、笔记本个人计算机用显示器、信息便携终端和便携式电话），例如，在液晶 TV、信息显示器等大型液晶显示装置中，对搬送时或操作时等可能发生的施加外部负荷的情况的强度确保也能起到效果。

因此，本发明的结构能够应用于包括大型电视在内的全部薄型的液晶显示装置。

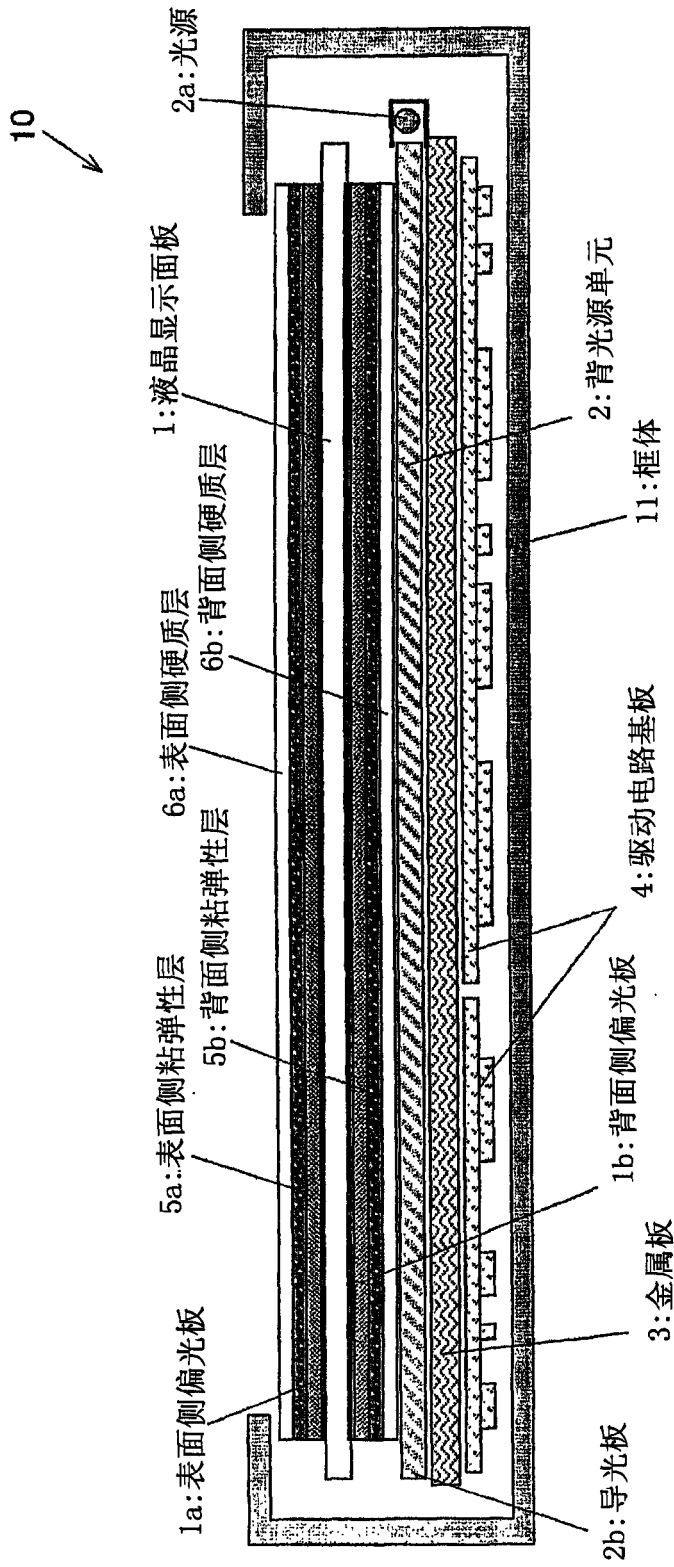


图1

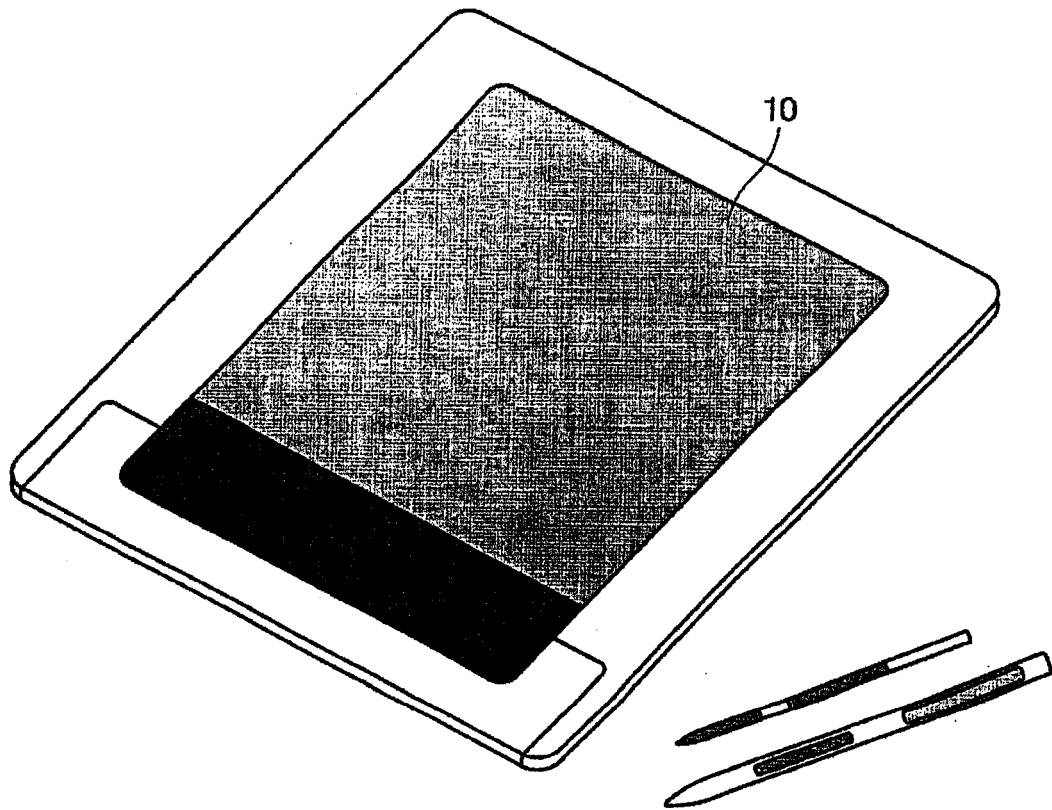


图2

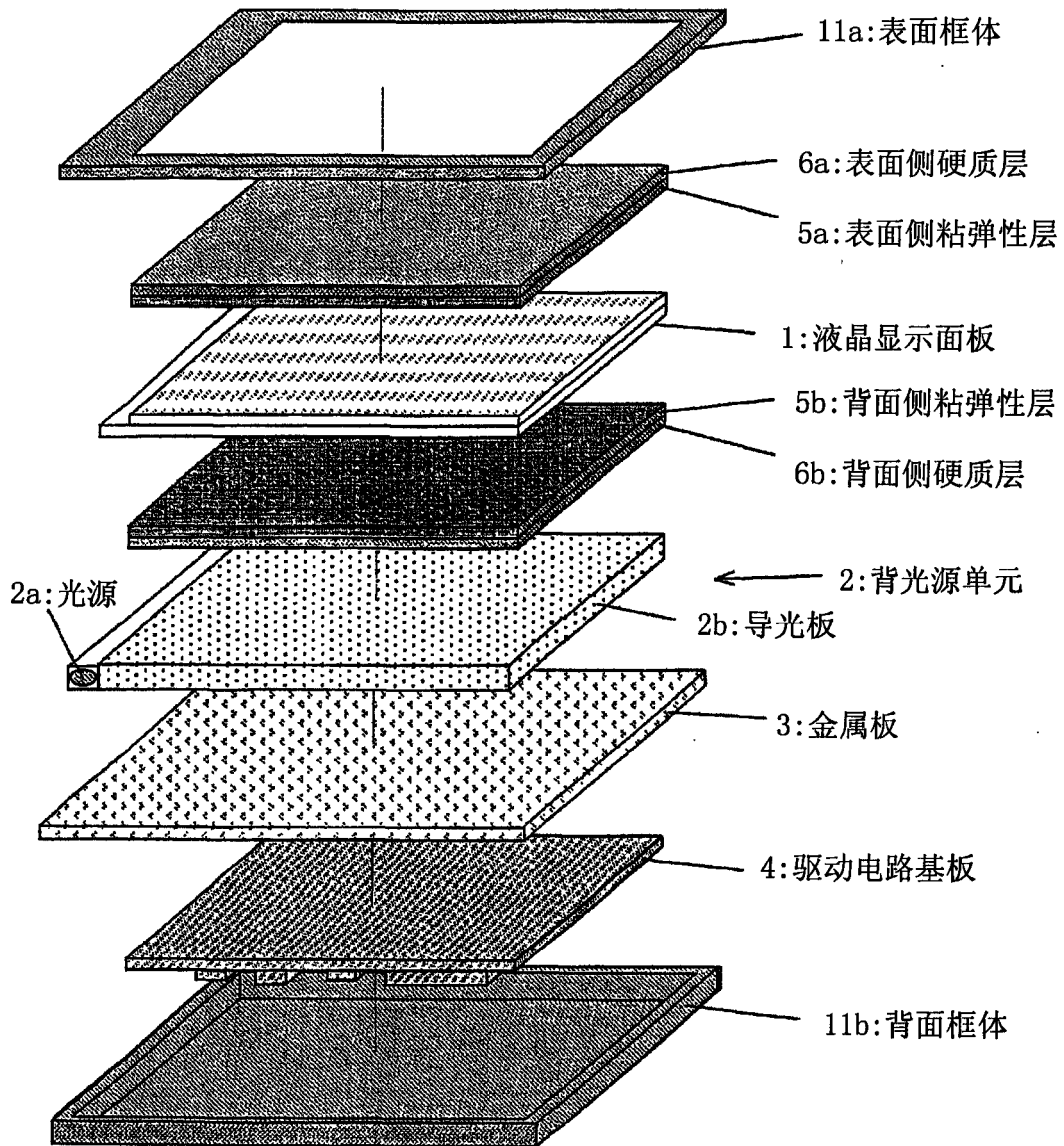


图3

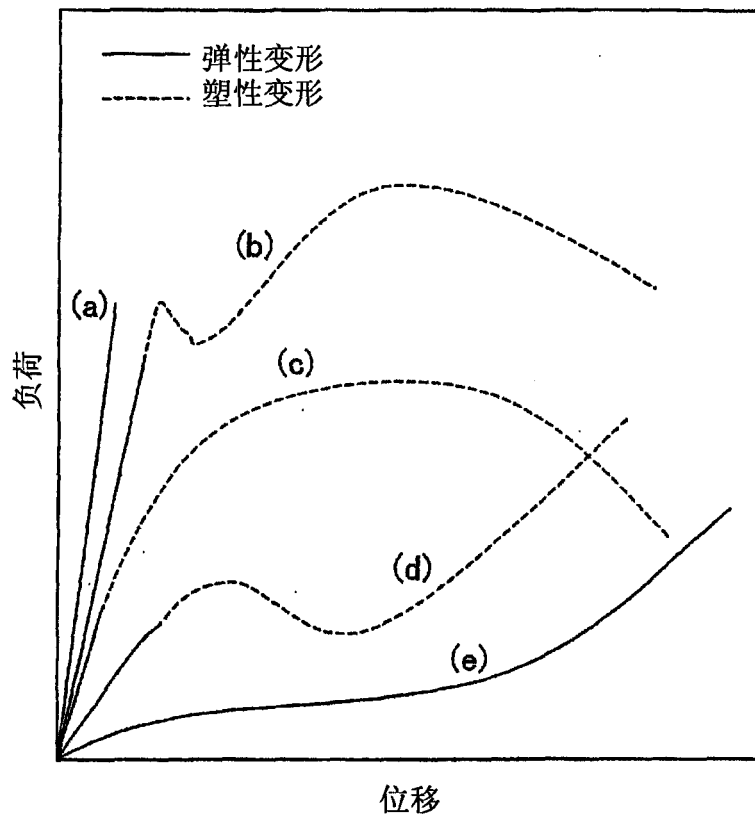


图4

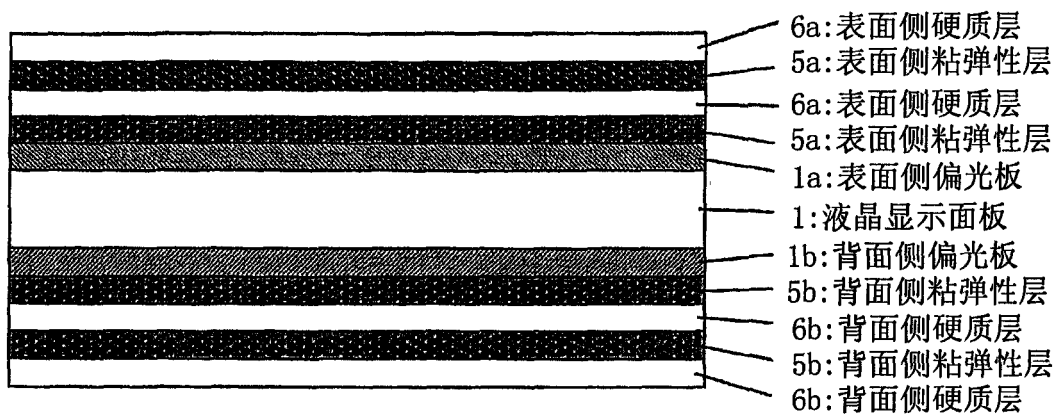
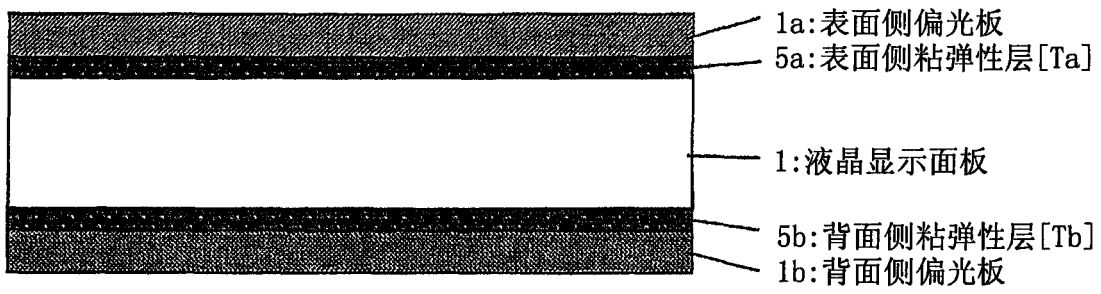
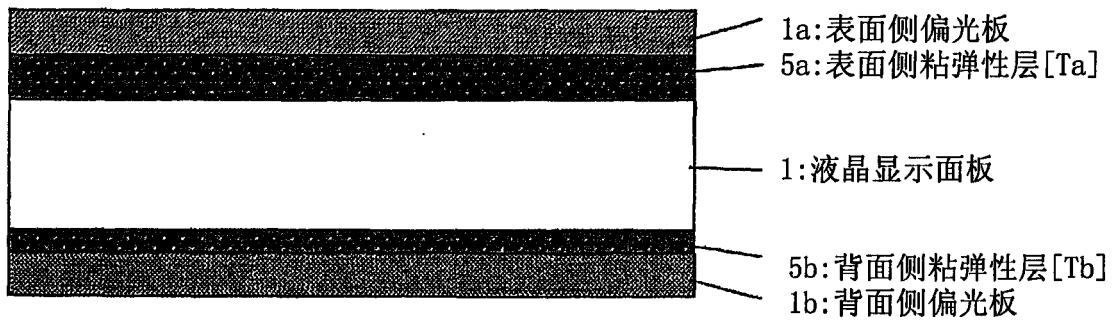


图5



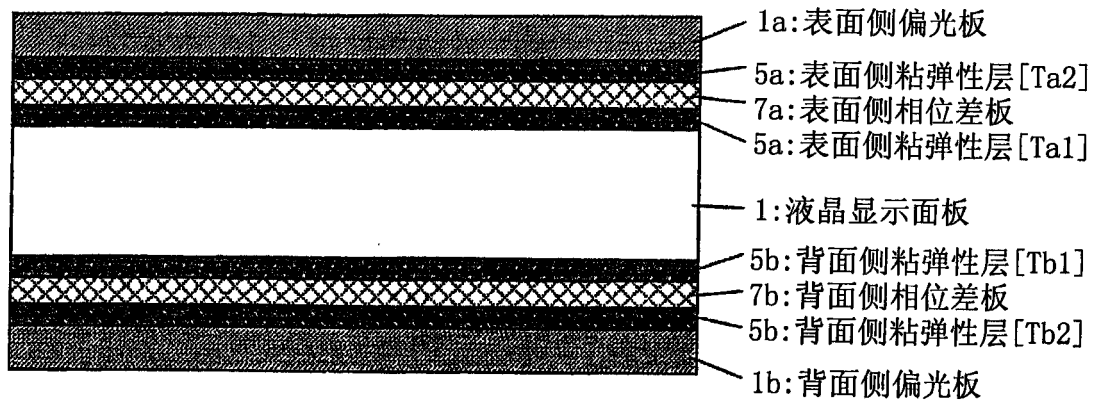
$$Ta/Tb \doteq 1$$

图6a



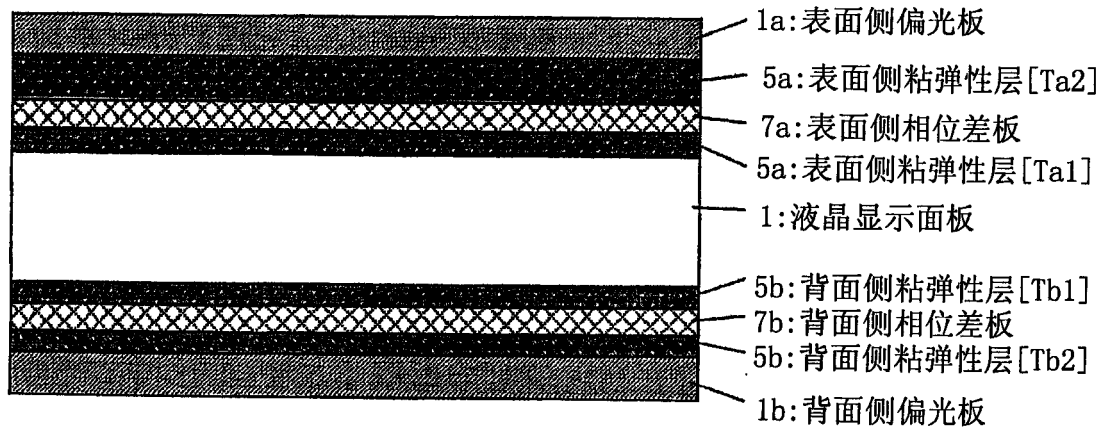
$$Ta/Tb > 1$$

图6b



$$Ta1/Tb1 \cong Ta2/Tb2 \cong 1$$

图8a



$$(Ta1+Ta2)/(Tb1+Tb2) > 1$$

图8b

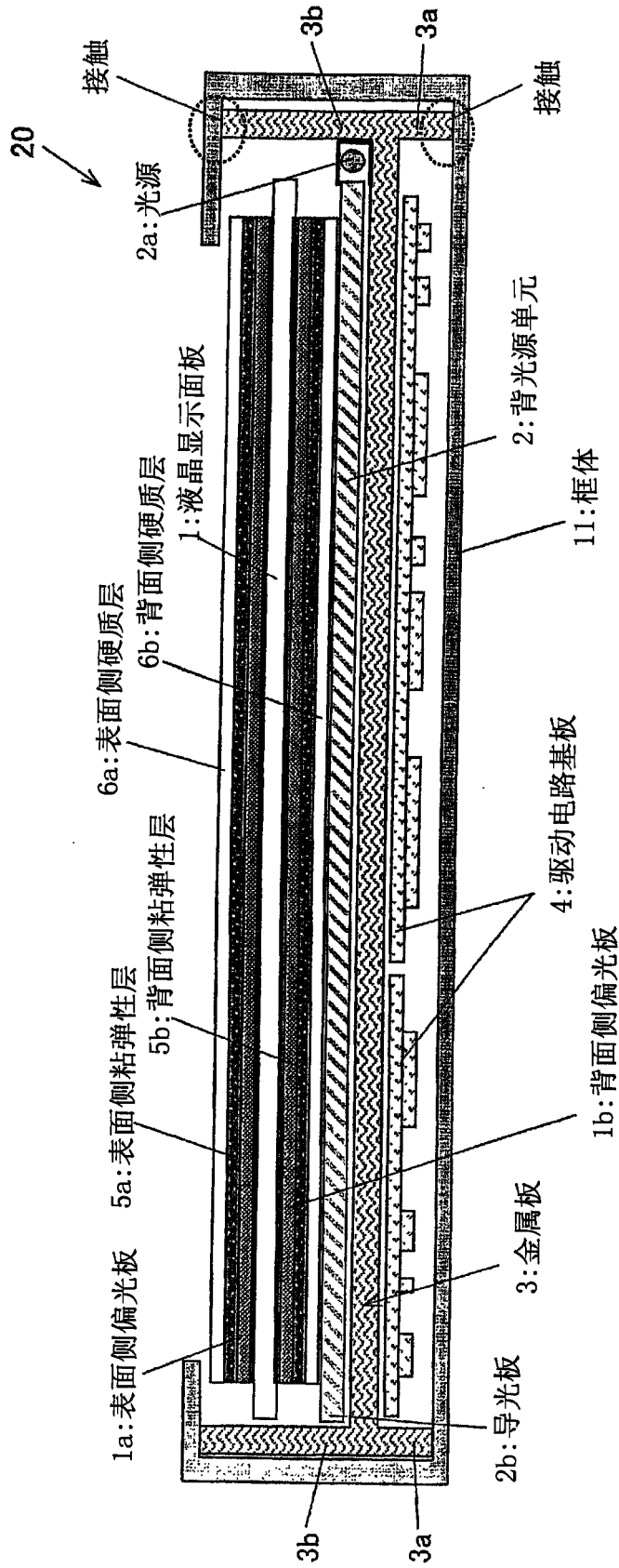


图9

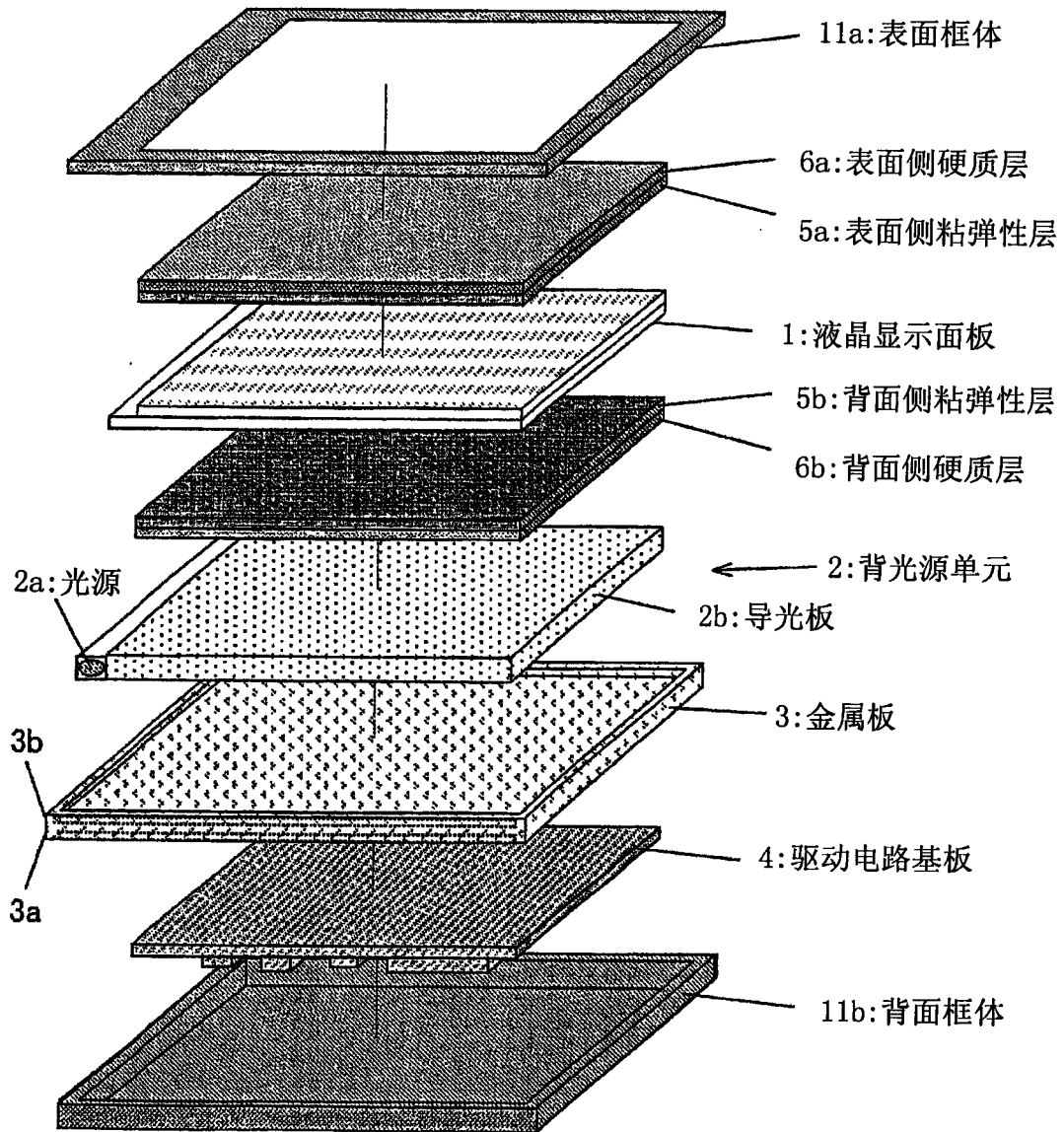


图10

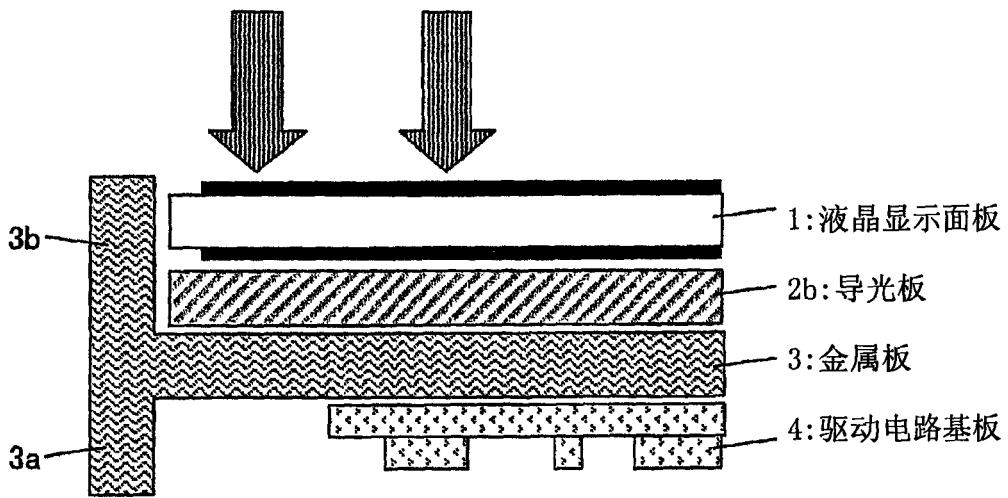


图11

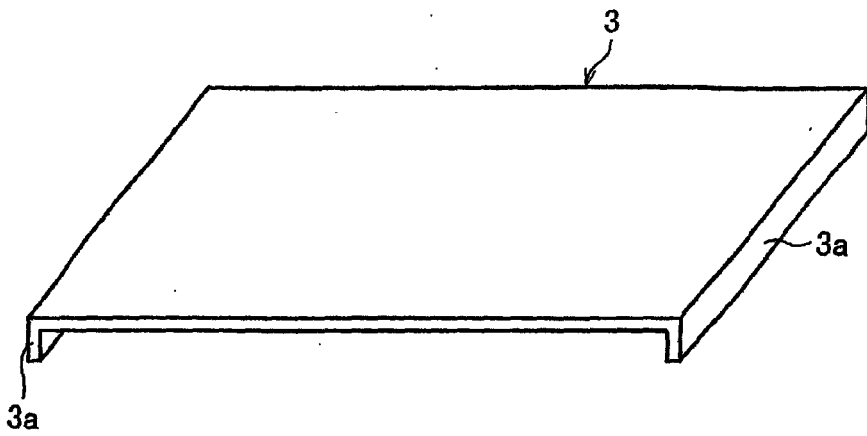


图12

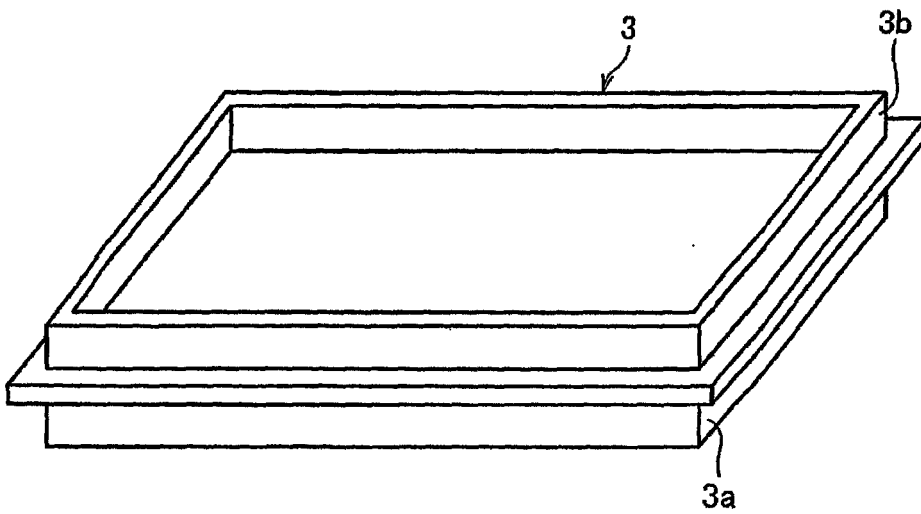


图13

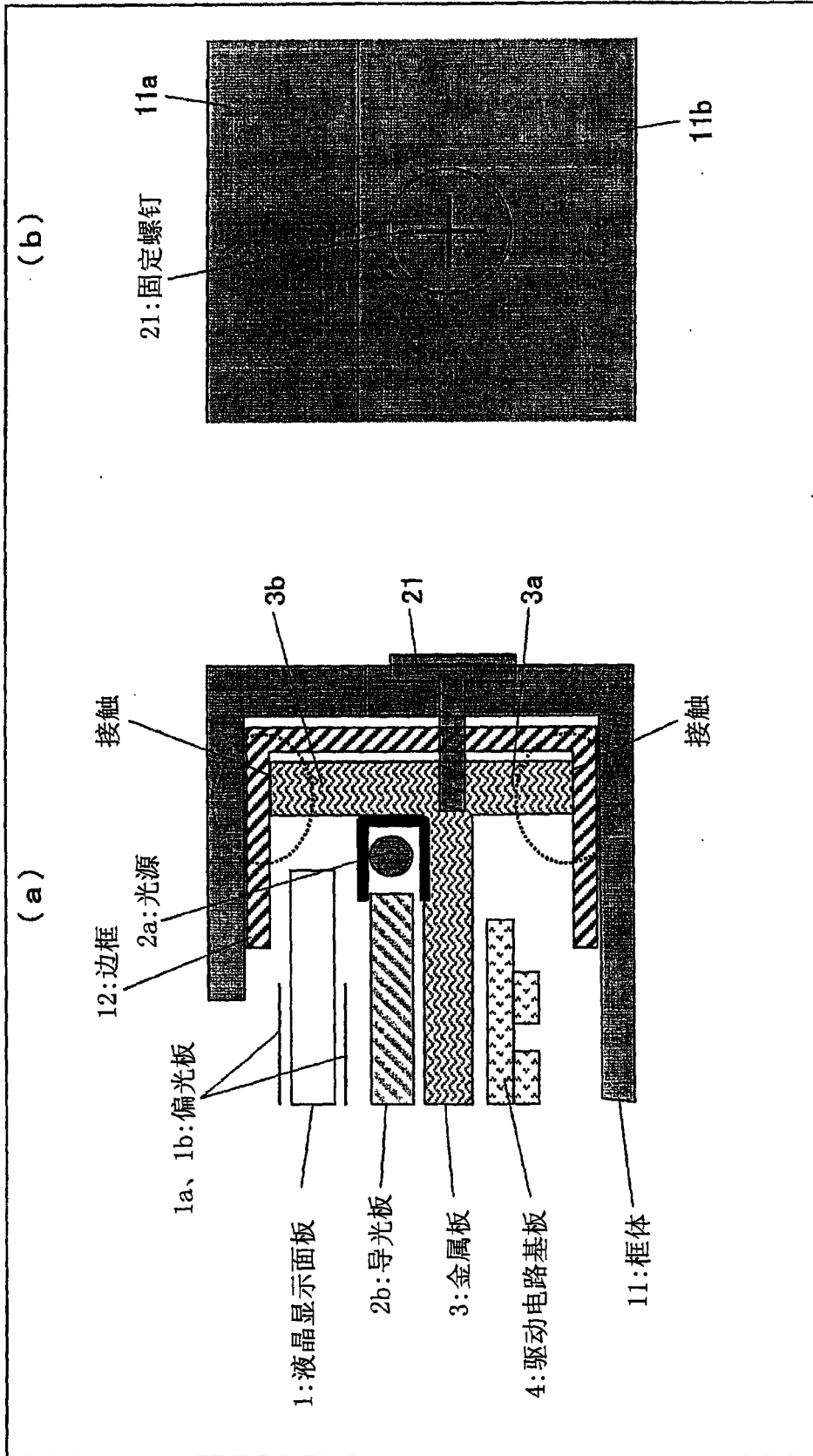


图14

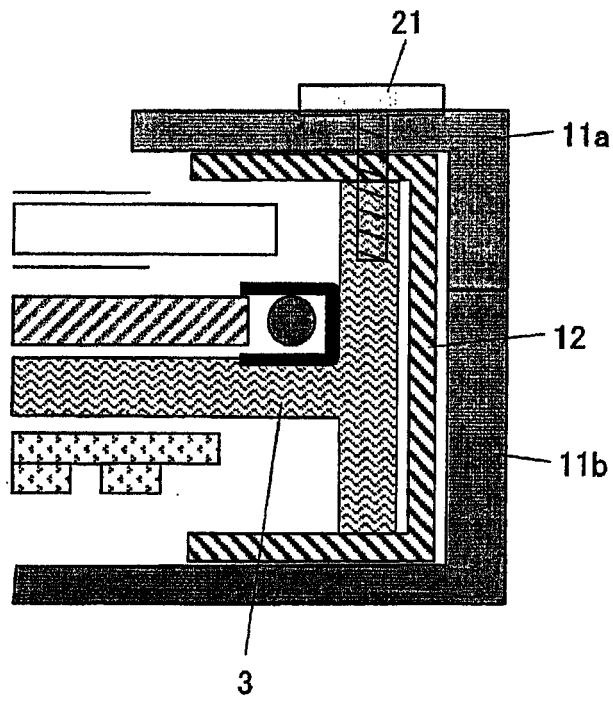


图15a

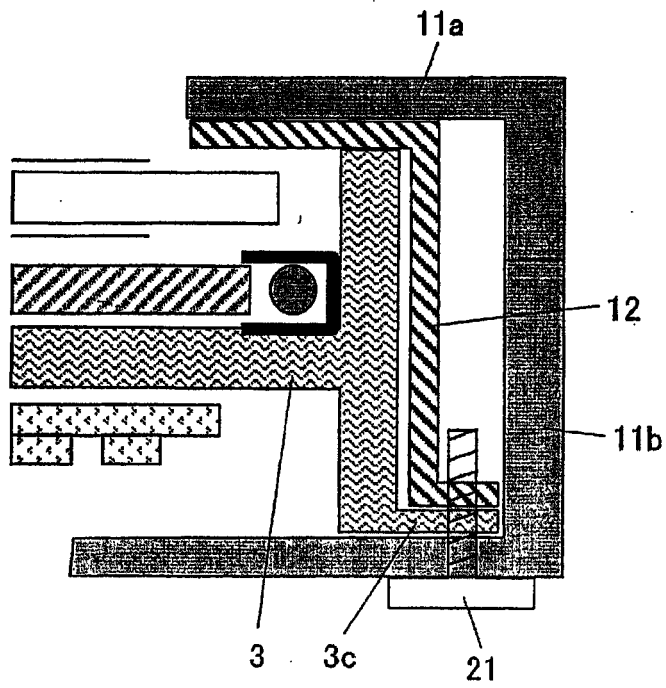


图15b

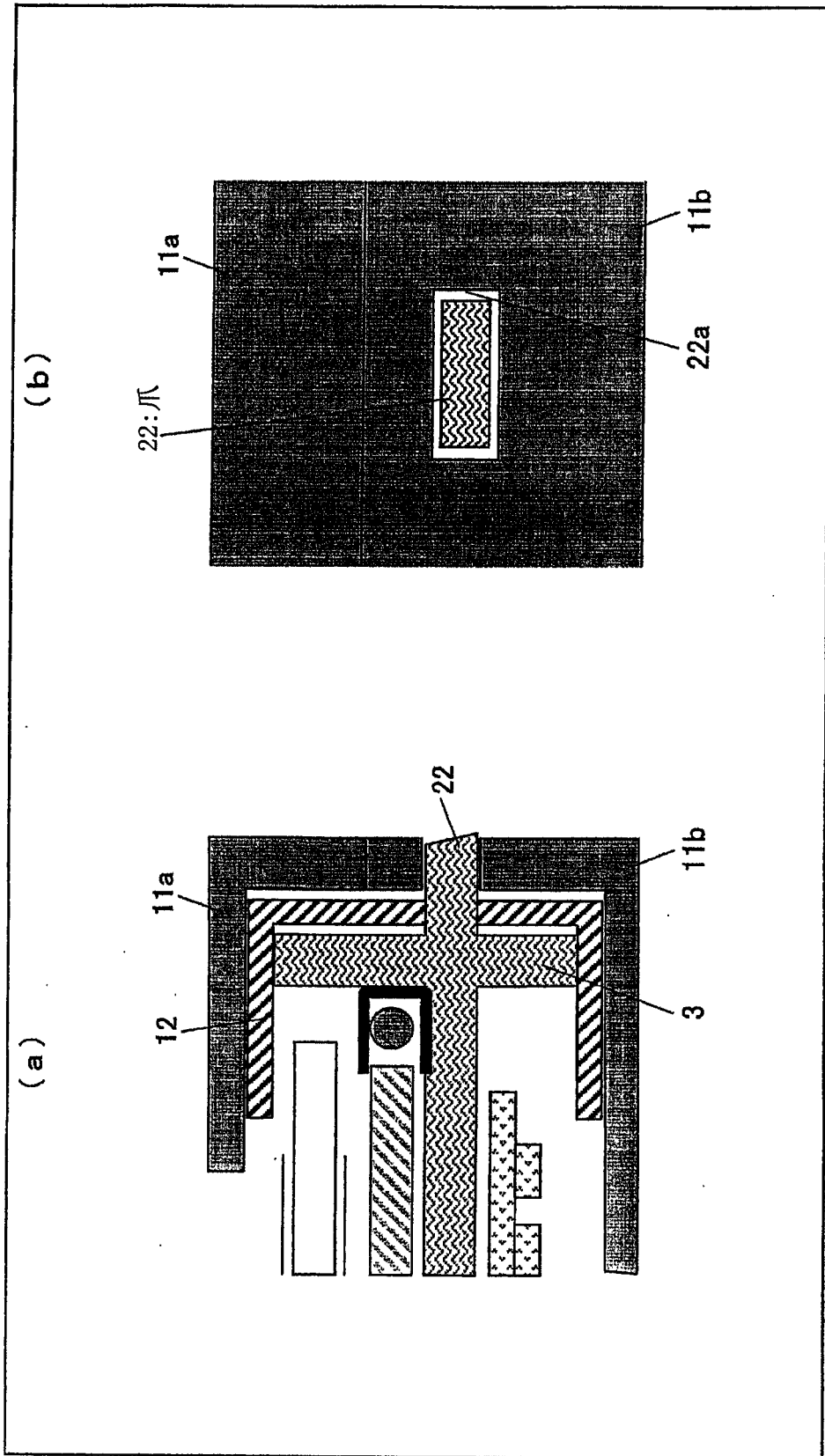


图16

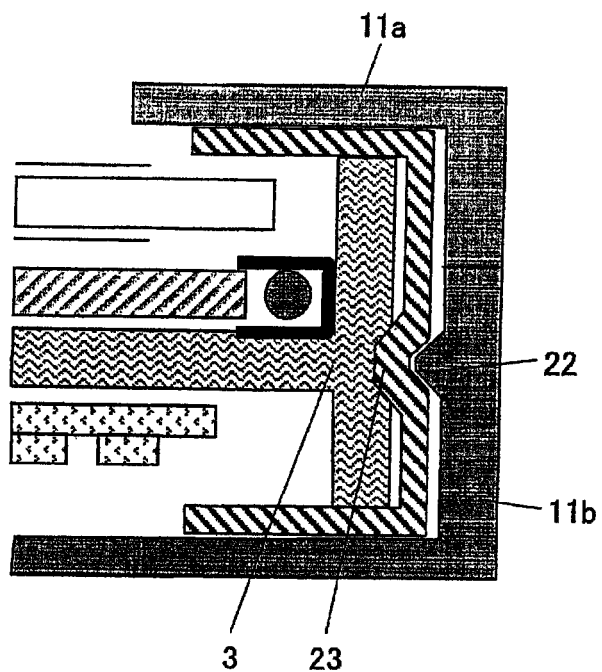


图17

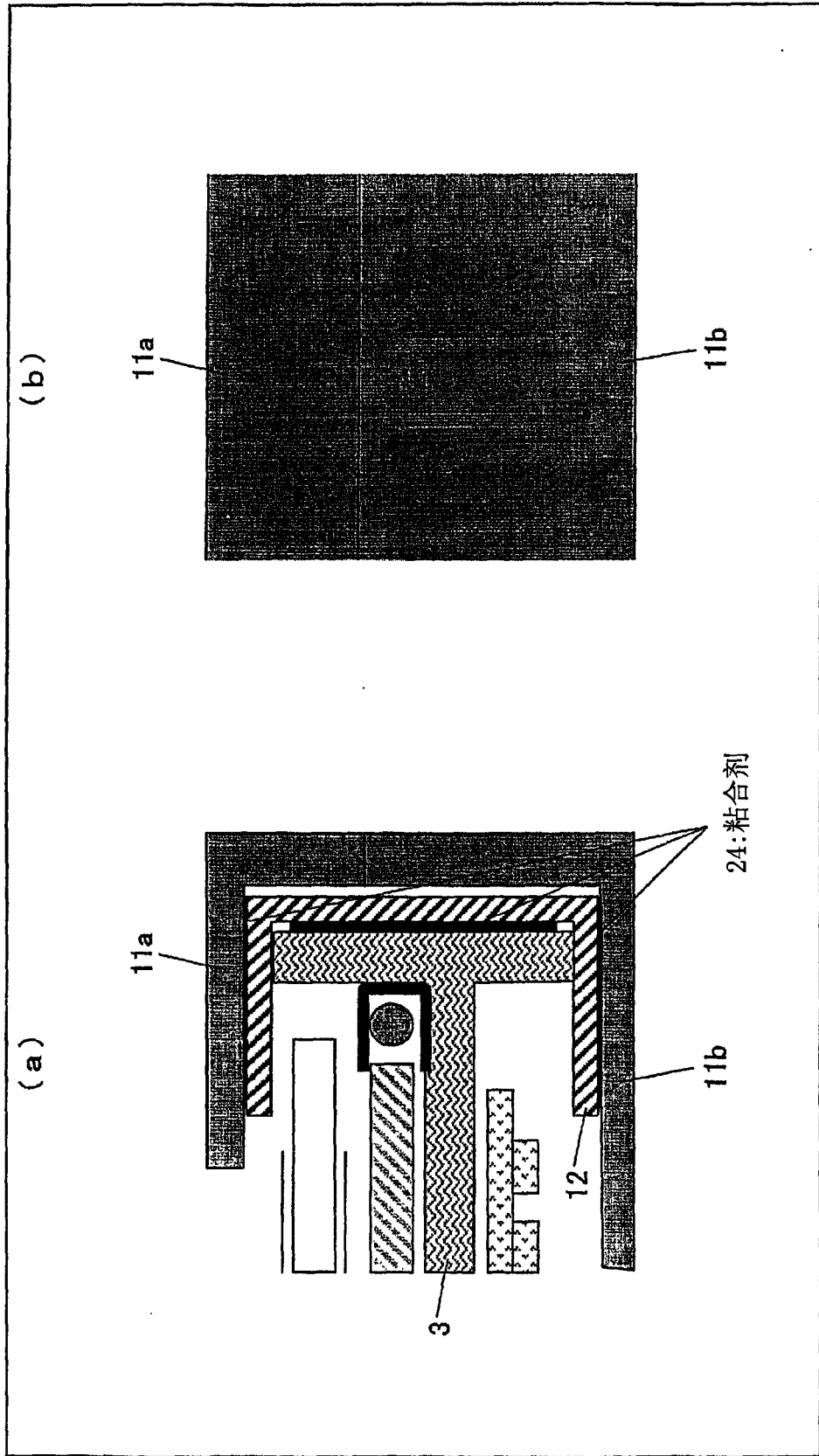


图18

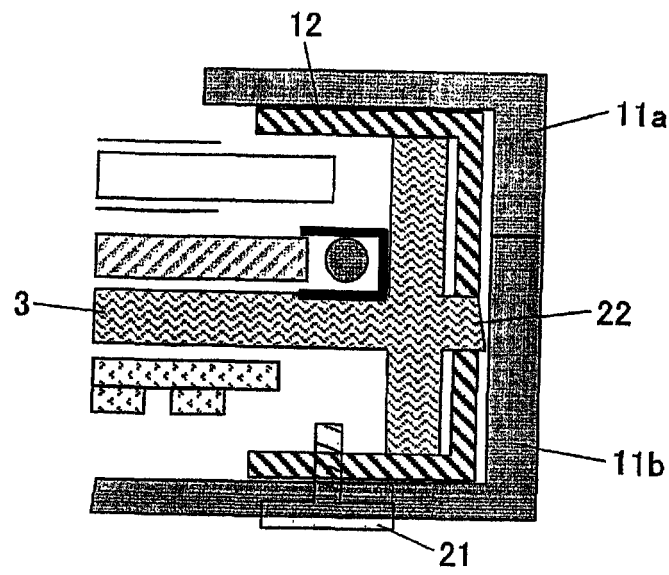


图19a

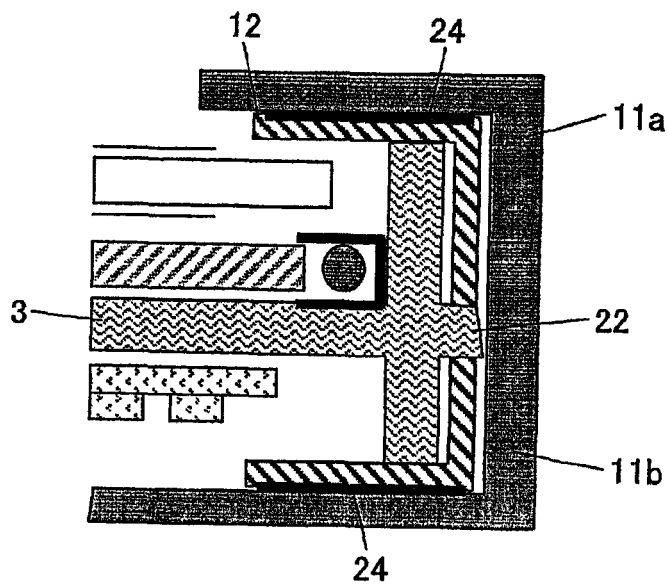


图19b

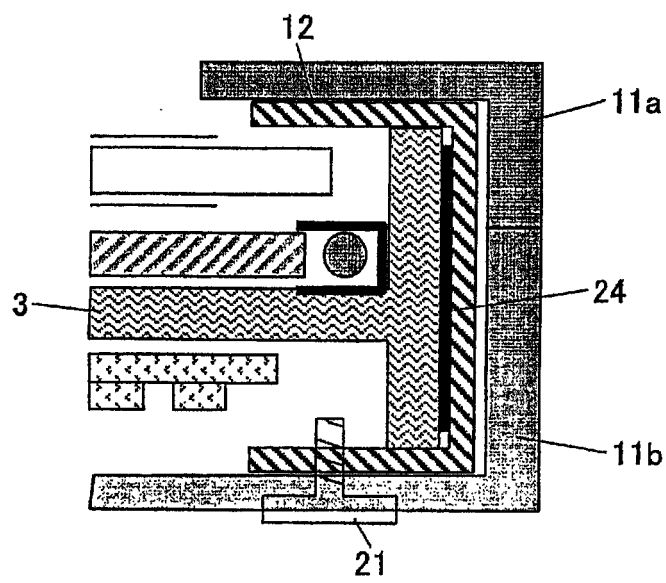


图19c

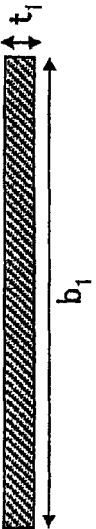
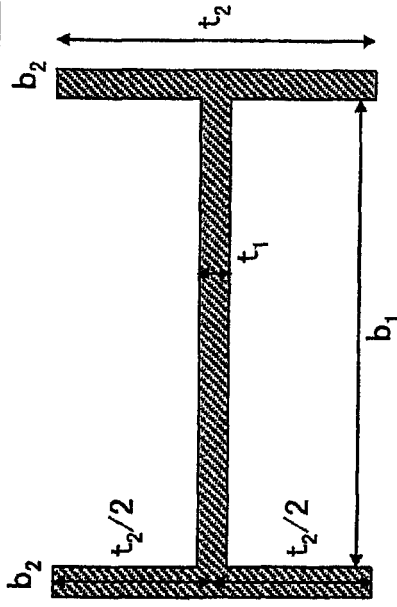
截面二次矩 [I] 的不同		I: 截面二次矩	
	板	本结构	
形状			
I	$\frac{b_1 * t_1^3}{12}$		$\frac{b_1 * t_1^3 + 2 * b_2 * t_2^3}{12}$

图20

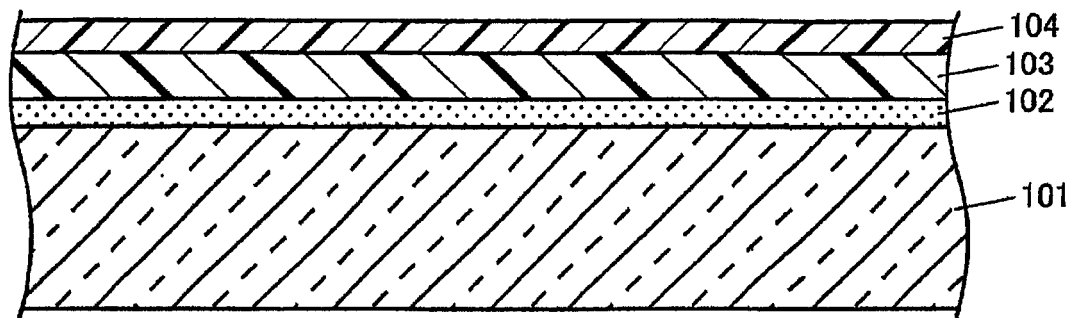


图21

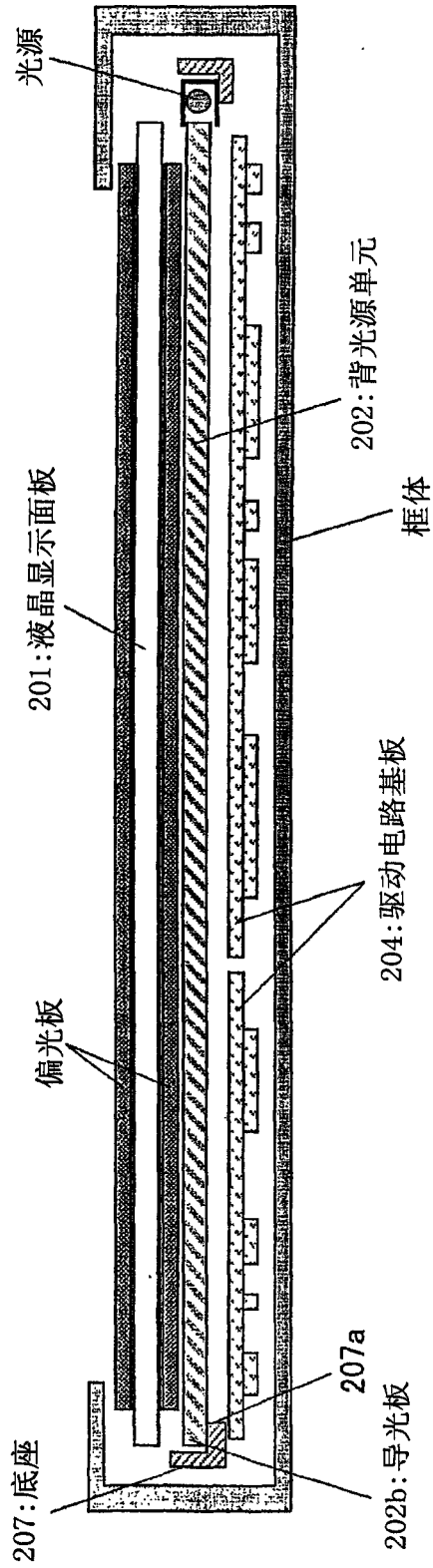


图22

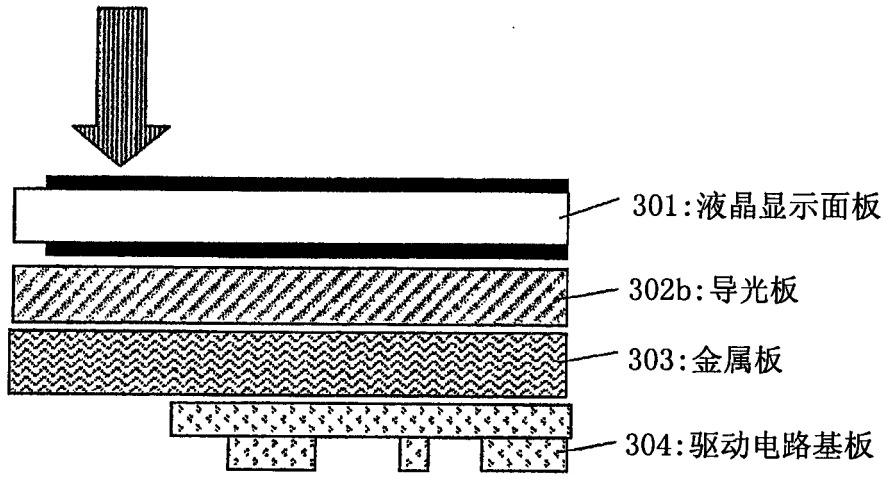


图23a

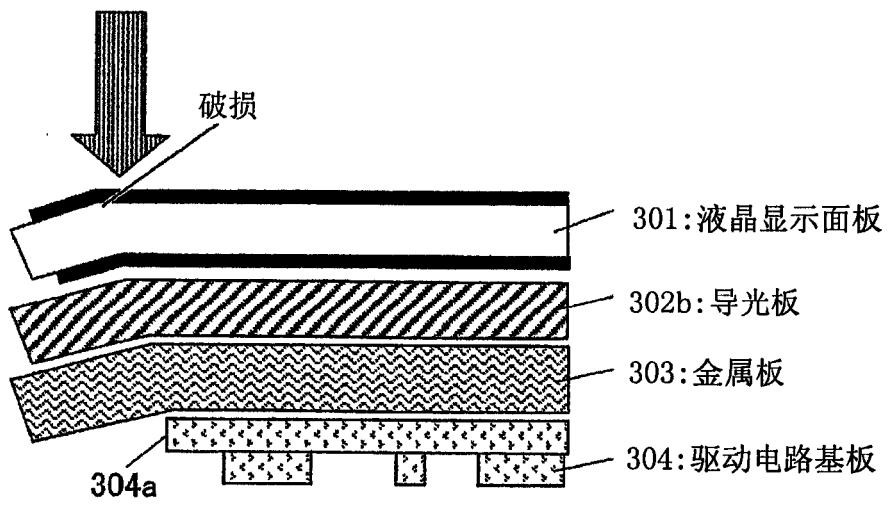


图23b

专利名称(译)	显示装置和包括该显示装置的电子设备		
公开(公告)号	CN101501743A	公开(公告)日	2009-08-05
申请号	CN200780029183.8	申请日	2007-06-14
[标]申请(专利权)人(译)	夏普株式会社		
申请(专利权)人(译)	夏普株式会社		
当前申请(专利权)人(译)	夏普株式会社		
[标]发明人	市冈秀树 山本智彦		
发明人	市冈秀树 山本智彦		
IPC分类号	G09F9/00 G02F1/13357 G02F1/1335		
CPC分类号	G02F2201/503 G02F1/133308 G02F2201/50		
优先权	2006220566 2006-08-11 JP		
其他公开文献	CN101501743B		
外部链接	Espacenet SIPO		

摘要(译)

本发明提供显示装置和包括该显示装置的电子设备。设置有覆盖液晶显示面板(1)的显示用表面的具有粘弹性的表面侧粘弹性层(5a)、弹性率比表面侧粘弹性层(5a)的弹性率高的表面侧硬质层(6a)、覆盖液晶显示面板(1)的背面的具有粘弹性的背面侧粘弹性层(5b)、弹性率比背面侧粘弹性层(5b)的弹性率高的背面侧硬质层(6b)、和在背光源单元(2)与驱动电路基板(4)之间并具有比背光源单元(2)广的区域的平面的金属板(3)。背面侧粘弹性层(5b)的厚度 T_b 为 $20\mu\text{m}$ 以上，并且此时的表面侧粘弹性层(5a)的厚度 T_a 具有 $T_a/T_b > 1 (T_b \neq 0)$ 的关系。由此，提供对于向液晶显示面板(1)的显示用表面的负荷和落下时的冲击能减轻破损、机械耐久性高的显示装置和包括该显示装置的电子设备。

