

[19] 中华人民共和国国家知识产权局

[51] Int. Cl.
G02F 1/133 (2006.01)
G02F 1/1343 (2006.01)



[12] 发明专利说明书

专利号 ZL 200610143794.2

[45] 授权公告日 2009年8月5日

[11] 授权公告号 CN 100523927C

[22] 申请日 2006.11.6

[21] 申请号 200610143794.2

[30] 优先权

[32] 2005.11.7 [33] JP [31] 322049/2005

[73] 专利权人 株式会社日立显示器

地址 日本千叶县

[72] 发明人 森本政辉 宫泽敏夫 广田升一

[56] 参考文献

CN1892349A 2007.1.10

US2004/0252261A1 2004.12.16

CN1544978A 2004.11.10

US2002/0001867A1 2002.1.3

CN1474216A 2004.2.11

审查员 刘广达

[74] 专利代理机构 北京市金杜律师事务所

代理人 季向冈

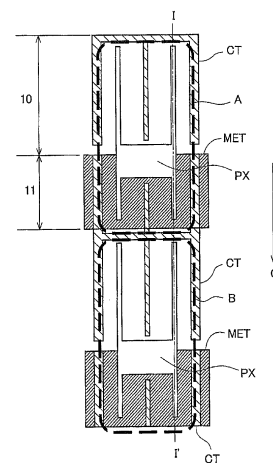
权利要求书 6 页 说明书 18 页 附图 12 页

[54] 发明名称

半透射式液晶显示装置

[57] 摘要

本发明提供一种在透射部和反射部彼此明暗不反转的 IPS 方式的半透射式液晶显示装置。该半透射式液晶显示装置，具备液晶显示面板，该液晶显示面板具有一对基板、和被夹持在上述一对基板之间的液晶，上述液晶显示面板具有多个子像素，该子像素具有透射部和反射部，上述多个子像素的各子像素具有形成在上述一对基板中的一个基板上的像素电极、和形成在上述一个基板上的对置电极，由上述像素电极和上述对置电极产生电场来驱动上述液晶，上述各子像素，上述像素电极在上述透射部和上述反射部共用，上述对置电极在上述透射部和上述反射部分别独立。



1. 一种半透射式液晶显示装置，

具备液晶显示面板，该液晶显示面板具有一对基板、和被夹持在上述一对基板之间的液晶，

上述液晶显示面板具有多个子像素，上述多个子像素的各子像素分别具有透射部和反射部，

上述多个子像素的各子像素具有形成在上述一对基板中的一个基板上的像素电极、和形成在上述一个基板上的对置电极，

由上述像素电极和上述对置电极产生电场来驱动上述液晶，

上述半透射式液晶显示装置的特征在于：

上述各子像素中的上述像素电极在上述透射部和上述反射部共用并被一体地形成，上述各子像素中的上述对置电极在上述透射部和上述反射部分别独立，并在上述透射部和上述反射部被施加彼此不同的基准电压。

2. 一种半透射式液晶显示装置，

具备液晶显示面板，该液晶显示面板具有一对基板、和被夹持在上述一对基板之间的液晶，

上述液晶显示面板具有多个子像素，上述多个子像素的各子像素分别具有透射部和反射部，

上述多个子像素的各子像素具有形成在上述一对基板中的一个基板上的像素电极、和形成在上述一个基板上的对置电极，

由上述像素电极和上述对置电极产生电场来驱动上述液晶，

上述半透射式液晶显示装置的特征在于：

上述各子像素中的上述像素电极在上述透射部和上述反射部共用并被一体地形成，上述各子像素中的上述对置电极在上述透射部和上述反射部分别独立，并在上述透射部和上述反射部被施加彼此不同的基准电压，

在上述各子像素内，施加在上述透射部或者上述反射部中的一

个上述对置电极的电位是比施加在上述像素电极的电位高的电位，施加在上述透射部或者上述反射部中的另一个上述对置电极的电位是比施加在上述像素电极的电位低的电位。

3. 一种半透射式液晶显示装置，

具备液晶显示面板，该液晶显示面板具有一对基板、和被夹持在上述一对基板之间的液晶，

上述液晶显示面板具有多个子像素，上述多个子像素的各子像素分别具有透射部和反射部，

上述多个子像素的各子像素具有形成在上述一对基板中的一个基板上的像素电极、和形成在上述一个基板上的对置电极，

由上述像素电极和上述对置电极产生电场来驱动上述液晶，

上述半透射式液晶显示装置的特征在于：

上述各子像素中的上述像素电极在上述透射部和上述反射部共用并被一体地形成，上述各子像素中的上述对置电极在上述透射部和上述反射部分别独立，并在上述透射部和上述反射部被施加彼此不同的基准电压，

上述透射部具有在不施加电压的状态下为黑显示的常黑特性，上述反射部具有在不施加电压状态下为白显示的常白特性。

4. 一种半透射式液晶显示装置，

具备液晶显示面板，该液晶显示面板具有一对基板、和被夹持在上述一对基板之间的液晶，

上述液晶显示面板具有多个子像素，上述多个子像素的各子像素分别具有透射部和反射部，

上述多个子像素的各子像素具有形成在上述一对基板中的一个基板上的像素电极、和形成在上述一个基板上的对置电极，

由上述像素电极和上述对置电极产生电场来驱动上述液晶，

上述半透射式液晶显示装置的特征在于：

上述各子像素中的上述像素电极在上述透射部和上述反射部共用并被一体地形成，上述各子像素中的上述对置电极在上述透射部

和上述反射部分别独立，并在上述透射部和上述反射部被施加彼此不同的基准电压，

上述对置电极，按每一个显示行分别独立地被驱动。

5. 一种半透射式液晶显示装置，

具备液晶显示面板，该液晶显示面板具有一对基板、和被夹持在上述一对基板之间的液晶，

上述液晶显示面板具有多个子像素，上述多个子像素的各子像素分别具有透射部和反射部，

上述多个子像素的各子像素具有形成在上述一对基板中的一个基板上的像素电极、和形成在上述一个基板上的对置电极，

由上述像素电极和上述对置电极产生电场来驱动上述液晶，

上述半透射式液晶显示装置的特征在于：

上述各子像素中的上述像素电极在上述透射部和上述反射部共用并被一体地形成，上述各子像素中的上述对置电极在上述透射部和上述反射部分别独立，在设相邻的2个显示行为一个显示行和另一个显示行时，在上述一个显示行的上述各子像素的上述透射部的上述对置电极和上述另一个显示行的上述各子像素的上述反射部的上述对置电极施加彼此不同的基准电压，

在上述一个显示行的上述各子像素的上述反射部的上述对置电极和上述另一个显示行的上述各子像素的上述透射部的上述对置电极施加相同的基准电压。

6. 一种半透射式液晶显示装置，

具备液晶显示面板，该液晶显示面板具有一对基板、和被夹持在上述一对基板之间的液晶，

上述液晶显示面板具有多个子像素，上述多个子像素的各子像素分别具有透射部和反射部，

上述多个子像素的各子像素具有形成在上述一对基板中的一个基板上的像素电极、和形成在上述一个基板上的对置电极，

由上述像素电极和上述对置电极产生电场来驱动上述液晶，

上述半透射式液晶显示装置的特征在于：

上述各子像素中的上述像素电极在上述透射部和上述反射部共用并被一体地形成，上述各子像素中的上述对置电极在上述透射部和上述反射部分别独立在设相邻的 2 个显示行为一个显示行和另一个显示行时，在上述一个显示行的上述各子像素的上述透射部的上述对置电极和上述另一个显示行的上述各子像素的上述反射部的上述对置电极施加彼此不同的基准电压，

在上述一个显示行的上述各子像素的上述反射部的上述对置电极和上述另一个显示行的上述各子像素的上述透射部的上述对置电极施加相同的基准电压，

上述对置电极，按每一个显示行分别独立地被驱动。

7. 根据权利要求 5 或 6 所述的半透射式液晶显示装置，其特征
在于：

上述一个显示行的上述各子像素中的上述反射部的上述对置电极和上述另一个显示行的上述各子像素中的上述透射部的上述对置电极是共用的电极。

8. 根据权利要求 1 至 6 中任一项所述的半透射式液晶显示装置，其特征
在于：

上述透射部的像素电极和上述反射部的像素电极，电极的间隔不同。

9. 根据权利要求 1 至 6 中任一项所述的半透射式液晶显示装置，其特征
在于：

上述反射部的上述像素电极由反射率在 70%以下的金属构成。

10. 根据权利要求 1 至 6 中任一项所述的半透射式液晶显示装置，其特征
在于：

上述反射部的上述像素电极是透明电极，上述反射部具有反射膜，上述反射膜在上述反射部的与上述像素电极重叠的位置具有狭缝。

11. 根据权利要求 1 至 6 中任一项所述的半透射式液晶显示装

置，其特征在于：

上述一对基板中另一个基板在与上述反射部的上述像素电极相对的位置具有遮光膜。

12. 根据权利要求 1 至 6 中任一项所述的半透射式液晶显示装置，其特征在于：

上述对置电极是带状的电极，

具有形成在上述带状的对置电极上的层间绝缘膜，

上述像素电极形成在上述层间绝缘膜上。

13. 根据权利要求 1 至 6 中任一项所述的半透射式液晶显示装置，其特征在于：

在设 n 为 1 以上的整数时，与对第 n 个显示行的上述像素电极的图像电压的写入同步地在上述第 n 个显示行的上述反射部的上述对置电极和第 $(n+1)$ 个显示行的上述透射部的上述对置电极施加相同的基准电压。

14. 根据权利要求 1 至 6 的任一项所述的半透射式液晶显示装置，其特征在于：

在设 n 为 1 以上的整数时，与对第 n 个显示行的上述像素电极的图像电压的写入同步地在上述第 n 个显示行的上述透射部的上述对置电极和第 $(n+1)$ 个显示行的上述反射部的上述对置电极施加相同的基准电压。

15. 根据权利要求 1 至 6 中任一项所述的半透射式液晶显示装置，其特征在于：

在设 n 为 1 以上的整数时，与对第 n 个显示行的上述像素电极的图像电压的写入同步地在上述第 $(n+1)$ 个显示行的上述反射部的上述对置电极和第 $(n+2)$ 个显示行的上述透射部的上述对置电极施加相同的基准电压。

16. 根据权利要求 1 至 6 中任一项所述的半透射式液晶显示装置，其特征在于：

在设 n 为 1 以上的整数时，与对第 n 个显示行的上述像素电极

的图像电压的写入同步地在上述第(n+1)个显示行的上述透射部的上述对置电极和第(n+2)个显示行的上述反射部的上述对置电极施加相同的基准电压。

半透射式液晶显示装置

技术领域

本发明涉及一种半透射式液晶显示装置，尤其涉及 IPS 方式的半透射式液晶显示装置。

背景技术

在 1 个子像素 (sub-pixel) 内具有透射部和反射部的半透射式液晶显示装置，已被作为便携设备用的显示器使用。

在这些半透射式液晶显示装置中，使用对被夹持在一对基板间的液晶在垂直于一对基板的基板平面的方向施加电场来驱动液晶的纵向电场方式。另外，为了使透射部和反射部的特性一致，在透射部和反射部之间设有台阶，另外，在偏振片和液晶层之间设置有相位差板。

作为液晶显示装置，已知有 IPS 方式的液晶显示装置，在该 IPS 方式的液晶显示装置中，在相同基板上形成像素电极 (PX) 和对置电极 (CT)，在其间施加电场，使液晶在基板平面内旋转，由此进行明暗的控制。因此，具有从斜侧看图面时显示图像的浓淡不反转这样的特征。

为了有效利用该特征，使用 IPS 方式的液晶显示装置来构成半透射式液晶显示装置，这一技术例如由下述专利文献 1 等提出。

另外，作为 IPS 方式的液晶显示装置的驱动方法，按每个显示行驱动对置电极的技术例如由下述专利文献 2、3 提出。

与本发明相关的在先技术文献如下。

专利文献 1：日本特开 2003-344837 号公报

专利文献 2：日本特开 2001-194685 号公报

专利文献 3：日本特开平 10-31464 号公报

发明内容

但是，如上述专利文献 1 所记载的那样，在用 IPS 方式的液晶显示装置构成了半透射式液晶显示装置的情况下，存在如下问题：例如，在透射部为常黑时，反射部为常白，在透射部和反射部彼此明暗反转。

本发明是为解决上述现有技术的问题而提出的，本发明的优点是能够提供一种在透射部和反射部彼此明暗不反转的、IPS 方式的半透射式液晶显示装置。

本发明的上述以及其它优点和新的特征通过本说明书的叙述和附图得以明确。

在本申请所公开的发明中，简单地说明具有代表性的例子的概要如下。

(1) 一种半透射式液晶显示装置，

具备液晶显示面板，该液晶显示面板具有一对基板、和被夹持在上述一对基板之间的液晶，

上述液晶显示面板具有多个子像素，上述多个子像素的各子像素分别具有透射部和反射部，

上述多个子像素的各子像素具有形成在上述一对基板中的一个基板上的像素电极、和形成在上述一个基板上的对置电极，

由上述像素电极和上述对置电极产生电场来驱动上述液晶，

其中，上述各子像素，其上述像素电极在上述透射部和上述反射部共用并被一体地形成，其上述对置电极在上述透射部和上述反射部分别独立，并在上述透射部和上述反射部被施加彼此不同的基准电压。

(2) 一种半透射式液晶显示装置，

具备液晶显示面板，该液晶显示面板具有一对基板、和被夹持在上述一对基板之间的液晶，

上述液晶显示面板具有多个子像素，上述多个子像素的各子像

素分别具有透射部和反射部，

上述多个子像素的各子像素具有形成在上述一对基板中的一个基板上的像素电极、和形成在上述一个基板上的对置电极，

由上述像素电极和上述对置电极产生电场来驱动上述液晶，

其中，上述各子像素，其上述像素电极在上述透射部和上述反射部共用并被一体地形成，其上述对置电极在上述透射部和上述反射部分别独立，并在上述透射部和上述反射部被施加彼此不同的基准电压，

在上述各子像素内，施加在上述透射部或者上述反射部中的一个上述对置电极的电位是比施加在上述像素电极的电位高的电位，施加在上述透射部或者上述反射部中的另一个上述对置电极的电位是比施加在上述像素电极的电位低的电位。

(3) 一种半透射式液晶显示装置，

具备液晶显示面板，该液晶显示面板具有一对基板、和被夹持在上述一对基板之间的液晶，

上述液晶显示面板具有多个子像素，上述多个子像素的各子像素分别具有透射部和反射部，

上述多个子像素的各子像素具有形成在上述一对基板中的一个基板上的像素电极、和形成在上述一个基板上的对置电极，

由上述像素电极和上述对置电极产生电场来驱动上述液晶，

其中，上述各子像素，其上述像素电极在上述透射部和上述反射部共用并被一体地形成，其上述对置电极在上述透射部和上述反射部分别独立，并在上述透射部和上述反射部被施加彼此不同的基准电压，

上述透射部具有在不施加电压的状态下为黑显示的常黑特性，上述反射部具有在不施加电压状态下为白显示的常白特性。

(4) 一种半透射式液晶显示装置，

具备液晶显示面板，该液晶显示面板具有一对基板、和被夹持在上述一对基板之间的液晶，

上述液晶显示面板具有多个子像素，上述多个子像素的各子像素分别具有透射部和反射部，

上述多个子像素的各子像素具有形成在上述一对基板中的一个基板上的像素电极、和形成在上述一个基板上的对置电极，

由上述像素电极和上述对置电极产生电场来驱动上述液晶，

其中，上述各子像素，其上述像素电极在上述透射部和上述反射部共用并被一体地形成，其上述对置电极在上述透射部和上述反射部分别独立，并在上述透射部和上述反射部被施加彼此不同的基准电压，

上述对置电极按每一个显示行分别独立地被驱动。

(5) 一种半透射式液晶显示装置，

具备液晶显示面板，该液晶显示面板具有一对基板、和被夹持在上述一对基板之间的液晶，

上述液晶显示面板具有多个子像素，上述多个子像素的各子像素分别具有透射部和反射部，

上述多个子像素的各子像素具有形成在上述一对基板中的一个基板上的像素电极、和形成在上述一个基板上的对置电极，

由上述像素电极和上述对置电极产生电场来驱动上述液晶，

其中，上述各子像素，其上述像素电极在上述透射部和上述反射部共用并被一体地形成，其上述对置电极在上述透射部和上述反射部分别独立，在设相邻的2个显示行为一个显示行和另一个显示行时，在上述一个显示行的上述各子像素的上述透射部的上述对置电极和上述另一个显示行的上述各子像素的上述反射部的上述对置电极施加彼此不同的基准电压，

在上述一个显示行的上述各子像素的上述反射部的上述对置电极和上述另一个显示行的上述各子像素的上述透射部的上述对置电极施加相同的基准电压。

(6) 一种半透射式液晶显示装置，

具备液晶显示面板，该液晶显示面板具有一对基板、和被夹持

在上述一对基板之间的液晶，

上述液晶显示面板具有多个子像素，上述多个子像素的各子像素分别具有透射部和反射部，

上述多个子像素的各子像素具有形成在上述一对基板中的一个基板上的像素电极、和形成在上述一个基板上的对置电极，

由上述像素电极和上述对置电极产生电场来驱动上述液晶，

其中，上述各子像素，其上述像素电极在上述透射部和上述反射部共用并被一体地形成，其上述对置电极在上述透射部和上述反射部分别独立在设相邻的2个显示行为一个显示行和另一个显示行时，在上述一个显示行的上述各子像素的上述透射部的上述对置电极和上述另一个显示行的上述各子像素的上述反射部的上述对置电极施加彼此不同的基准电压，

在上述一个显示行的上述各子像素的上述反射部的上述对置电极和上述另一个显示行的上述各子像素的上述透射部的上述对置电极施加相同的基准电压，

上述对置电极按每一个显示行分别独立地被驱动。

(7) 在(5)或(6)中，上述一个显示行的上述各子像素中的上述反射部的上述对置电极和上述另一个显示行的上述各子像素中的上述透射部的上述对置电极是共用的电极。

(8) 在(1)至(7)的任一项中，上述透射部的像素电极和上述反射部的像素电极的电极间隔不同。

(9) 在(1)至(8)的任一项中，上述反射部的上述像素电极由反射率在70%以下的金属构成。

(10) 在(1)至(8)的任一项中，上述反射部的上述像素电极是透明电极，上述反射部具有反射膜，上述反射膜在上述反射部的与上述像素电极重叠的位置具有狭缝。

(11) 在(1)至(8)的任一项中，上述一对基板中另一个基板在与上述反射部的上述像素电极相对的位置具有遮光膜。

(12) 在(1)至(11)的任一项中，上述对置电极是带状的电

极，具有形成在上述带状的对置电极上的层间绝缘膜，上述像素电极形成在上述层间绝缘膜上。

(13) 在(1)至(12)的任一项中，在设 n 为 1 以上的整数时，与对第 n 个显示行的上述像素电极的图像电压的写入同步地在上述第 n 个显示行的上述反射部的上述对置电极和第 $(n+1)$ 个显示行的上述透射部的上述对置电极施加相同的基准电压。

(14) 在(1)至(12)的任一项中，在设 n 为 1 以上的整数时，与对第 n 个显示行的上述像素电极的图像电压的写入同步地在上述第 n 个显示行的上述透射部的上述对置电极和第 $(n+1)$ 个显示行的上述反射部的上述对置电极施加相同的基准电压。

(15) 在(1)至(12)的任一项中，在设 n 为 1 以上的整数时，与对第 n 个显示行的上述像素电极的图像电压的写入同步地在上述第 $(n+1)$ 个显示行的上述反射部的上述对置电极和第 $(n+2)$ 个显示行的上述透射部的上述对置电极施加相同的基准电压。

(16) 在(1)至(12)的任一项中，在设 n 为 1 以上的整数时，与对第 n 个显示行的上述像素电极的图像电压的写入同步地在上述第 $(n+1)$ 个显示行的上述透射部的上述对置电极和第 $(n+2)$ 个显示行的上述反射部的上述对置电极施加相同的基准电压。

另外，(1)至(16)所述的结构只是一个例子，并不限于此。

简单地说明通过在本申请所公开的发明中具有代表性发明所得到的效果如下。

根据本发明，能够提供一种在透射部和反射部彼此明暗不反转的、IPS 方式的半透射式液晶显示装置。

附图说明

图 1 是表示本发明的实施例 1 的半透射式液晶显示装置的子像素的示意结构的主要部位剖视图。

图 2 是表示本发明的实施例 1 的半透射式液晶显示装置的子像素的电极结构的俯视图。

图 3 是表示在本发明的实施例 1 的半透射式液晶显示装置中，在子像素内对透射部的对置电极（CT）和反射部的对置电极（CT）施加的基准电压的图。

图 4 是表示本发明的实施例 1 的半透射式液晶显示装置的透射部和反射部的电压-亮度特性的曲线图。

图 5 是表示本发明的实施例 1 的变形例的半透射式液晶显示装置的字像素的电极结构的俯视图。

图 6 是表示本发明的实施例 2 的半透射式液晶显示装置的字像

素的示意结构的主要部位剖视图。

图 7 是表示本发明的实施例 2 的半透射式液晶显示装置的子像素的电极结构的俯视图。

图 8 是表示本发明的实施例 2 的变形例的半透射式液晶显示装置的子像素的电极结构的俯视图。

图 9 是用于说明本发明的各实施例的半透射式液晶显示装置的驱动方法的一例的图。

图 10 是用于说明本发明的各实施例的半透射式液晶显示装置的驱动方法的另一例的图。

图 11 是表示现有的半透射式液晶显示装置的 1 个子像素的示意结构的主要部位剖视图。

图 12 是表示现有的半透射式液晶显示装置的 1 个子像素的电极结构的俯视图。

图 13 是表示现有的半透射式液晶显示装置的透射部 10 和反射部 11 的电压-亮度特性的曲线图。

具体实施方式

下面，参照附图来详细地说明本发明的实施例。

此外，在用于说明实施例的所有图中，具有相同功能的部分标记相同的标号，省略其重复的说明。

[实施例 1]

图 1 是表示本发明的实施例 1 的半透射式液晶显示装置的子像素的示意结构的主要部位剖视图。图 2 是表示本实施例的半透射式液晶显示装置的子像素的电极结构的俯视图。另外，图 1 是沿图 2 的 I-I' 线的剖视图。

下面，使用图 1、图 2，对本实施例的半透射式液晶显示装置进行说明。

如图 1 所示，在本实施例中，夹持液晶层 (LC) 地设置有一对玻璃基板 (SUB1、SUB2)。

在一个玻璃基板 (SUB1) 上形成有: 例如, 由 Al 构成的反射层 (MET)、在反射层 (MET) 上形成的层间绝缘膜 (INS)、在层间绝缘膜 (INS) 上形成的像素电极 (PX) 和对置电极 (CT)、在像素电极 (PX) 和对置电极 (CT) 上形成的取向膜 (AL1)。另外, 层间绝缘膜 (INS) 可以是 2 层以上。

另外, 在另一个玻璃基板 (SUB2) 上, 具有台阶形成层 (MR) 和在台阶形成层 (MR) 上形成的取向膜 (AL2)。

另外, 在玻璃基板 (SUB1、SUB2) 的外侧配置有偏振片 (PL1、PL2)。此外, 在图 1 中, TM 是透射部的光, RM 是反射部的光。

这里, 形成有反射层 (MET) 和台阶形成层 (MR) 的区域构成反射部 11, 除此之外的区域构成透射部 10。

另外, 如图 2 所示, 像素电极 (PX) 和对置电极 (CT) 分别形成梳齿状, 像素电极 (PX) 和对置电极 (CT) 的各梳齿部分以预定的间距形成, 并且以相互啮合的方式形成。此外, 在图 2 中, 由虚线框 A、B 表示的部分分别表示 1 个子像素。

另外, 在图 1、图 2 以及其它对应的图中, 由多条扫描线、与多条扫描线交叉的多条图像线、与各子像素对应形成的有源元件 (例如薄膜晶体管) 构成有源矩阵, 但是省略图示。而且, 根据需要形成有接触孔和滤色片, 但对它们也省略图示。另外, 对置电极 (CT) 和未图示的相邻的列的子像素的对置电极 (CT) 电连接, 但对其连接结构也省略图示。

图 11 是表示现有的半透射式液晶显示装置的 1 个子像素的示意结构的主要部位剖视图。另外, 图 12 是表示现有的半透射式液晶显示装置的 1 个子像素的电极结构的俯视图。另外, 图 11 是沿图 12 的 I-I' 线的剖视图。

如图 11、图 12 所示, 现有的半透射式液晶显示装置也具有和本实施例的反射式液晶显示装置相同的结构。

图 13 是表示现有的半透射式液晶显示装置的透射部 10 和反射部 11 的电压-亮度特性的曲线图。在该图 13 中, 电压 V 表示像素电

极 (PX) 和对置电极 (CT) 之间的电位差, B 表示亮度。

从该曲线图可知, 反射部 11 为常白、即没有对液晶层 (LC) 施加电压的状态 ($V=0$, 即对置电极 (CT) 和像素电极 (PX) 的电位相等的情况) 下为白显示 (明亮地发光的状态), 相对于此, 透射部 10 为常黑、即没有对液晶层 (LC) 施加电压的状态 ($V=0$) 下为黑显示。

并且, 当增大像素电极 (PX) 和对置电极 (CT) 之间的电位差时, 透射部 10 变明亮, 反射部 11 变暗。这样, 在该现有的半透射式液晶显示装置中, 存在在透射部 10 和反射部 11 明暗反转这样的问题。

但是, 将图 2 和图 12 进行比较就更加清楚, 在本实施例中, 1 个子像素内, 像素电极 (PX) 是共用的, 但是对置电极 (CT) 在透射部 10 和反射部 11 分别独立。即, 在本实施例中, 对置电极 (CT) 二分为透射部用和反射部用。

此外, 在图 2 中, 图示了用共用的电极构成相邻的两个显示行的一个显示行 (具有用图 2 的 A 表示的子像素的显示行) 中的反射部 11 的对置电极 (CT) 和另一个显示行 (具有用图 2 的 B 表示的子像素的显示行) 中的透射部 10 的对置电极 (CT) 的情况。另外, 图 2 的箭头 C 表示扫描方向。

并且, 如图 3 所示, 在本实施例中, 在 1 个子像素内, 对透射部 10 的对置电极 (CT) 和反射部 11 的对置电极 (CT) 施加不同的基准电压。

例如, 在图 2 的 A 所示的子像素中, 对透射部 10 的对置电极 (CT) 施加 High 电平 (以下称为 H 电平) 的基准电压 (V_{CT-H}), 对反射部 11 的对置电极 (CT) 施加 Low 电平 (以下称为 L 电平) 的基准电压 (V_{CT-L})。另外, 在图 2 的 A 所示的子像素中, 对像素电极 (PX) 施加在透射部 10 观察时为负极性、在反射部 11 观察时为正极性的图像电压 (V_{PX})。在这里所说的负极性是指像素电极 (PX) 的电位低于对置电极 (CT) 的电位, 而不管像素电极 (PX) 的电位

比 0V 高还是低。同样，在这里所说的正极性是指像素电极 (PX) 的电位高于对置电极 (CT) 的电位，而不管像素电极 (PX) 的电位比 0V 高还是低。

同样，在用图 2 的 B 所示的子像素中，对透射部 10 的对置电极 (CT) 施加 L 电平的基准电压 (V-CT-L)，对反射部 11 的对置电极 (CT) 施加 H 电平的基准电压 (V-CT-H)。另外，在图 2 的 B 所示的子像素中，对像素电极 (PX) 施加在透射部 10 观察时为正极性、在反射部 11 观察时为负极性的图像电压 (V-PX)。

在这里，施加在像素电极 (PX) 上的图像电压 (V-PX) 是 H 电平的基准电压 (V-CT-H) 和 L 电平的基准电压 (V-CT-L) 之间的电位。

因此，在图 2 的 A、B 所示的子像素中，在透射部 10，像素电极 (PX) 和对置电极 (CT) 之间的电位差 (图 3 的 Va) 变大，在反射部 11，像素电极 (PX) 和对置电极 (CT) 之间的电位差 (图 3 的 Vb) 变小。

因此，在施加有图 3 所示的电位时，在透射部 10，由于像素电极 (PX) 和对置电极 (CT) 之间的电位差 Va 大，所以明亮。此时，在反射部 11，由于像素电极 (PX) 和对置电极 (CT) 之间的电位差 Vb 小，所以同样明亮。

并且，当在透射部 10 使像素电极 (PX) 的电位 (图像信号的电位) 变化为和图 3 不同的电位而使像素电极 (PX) 和对置电极 (CT) 之间的电位差 Va 进一步变大时，在反射部 11，由于像素电极 (PX) 和对置电极 (CT) 之间的电位差 Vb 进一步变小，所以透射部 10 和反射部 11 都进一步变亮。

相反，当在透射部 10 使像素电极 (PX) 的电位 (图像信号的电位) 变化为和图 3 不同的电位而使像素电极 (PX) 和对置电极 (CT) 之间的电位差 Va 变小时，在反射部 11，由于像素电极 (PX) 和对置电极 (CT) 之间的电位差 Vb 变大，所以透射部 10 和反射部 11 都变暗。

图4是表示本实施例的半透射式液晶显示装置的透射部10和反射部11的电压-亮度特性的曲线图。此外,在该图4中,电压V表示透射部10中的像素电极(PX)和透射部10中的对置电极(CT)之间的电位差,B表示亮度。图4所示的透射部10的特性,横轴表示电压V,纵轴表示透射部10的亮度B。另外,关于反射部11的特性,横轴表示透射部10的电压V,纵轴表示反射部11的亮度B。

图4的透射部10的特性对应于图13的透射部10的特性的V从0至V1的部分。图4的反射部11的特性,对应于将图13的反射部11的特性的V从0至V1的部分左右反转了的图形。

这样,在本实施例中,在1个子像素内,将对置电极(CT)二分为透射部用和反射部用,对透射部10的对置电极(CT)和反射部11的对置电极(CT)分别施加相反极性的基准电压(另外,在这里所说的相反极性指在一者为H电平时另一者为L电平),所以能够防止在透射部10和反射部11明暗反转。即,在本发明中,虽然是透射部10为常黑、反射部11为常白,但是,通过优选施加在反射部11的对置电极(CT)的电压,解决了明暗反转的问题。

此外,为了进行液晶的交流驱动,优选对每预定的帧(例如每一帧)反转施加在对置电极(CT)的电位的极性(施加有H电平的情况下为L电平,在施加有L电平的情况下为H电平)。此时,也对像素电极(PX)的电位进行适当地变更,以便得到预定的亮度。

此外,模拟的结果是,在本实施例中为了得到足够的明暗差,优选反射部11的液晶层(LC)的延迟(Δnd)为 $100\text{nm} \leq \Delta nd \leq 200\text{nm}$ 。

另外,在IPS方式的情况下,考虑到如下问题:在像素电极(PX)之上,由于难以对液晶施加电场,所以如本实施例那样,在使反射部11为常白的情况下,反射部11中的像素电极(PX)的部分总是为白显示,因而对比度降低。另外,考虑到在反射部11中的对置电极(CT)之上也产生同样的问题。

因此,为了提高反射部11的对比度,优选采用如下的结构。

(1)反射部11的像素电极(PX)和反射部11的对置电极(CT)

中的至少一者、最好两者的梳齿部分由反射率低的金属构成。优选反射率在70%以下。例如，可以使用Cr。另外，可以取代由反射率低的金属构成，而通过调整电极上的绝缘膜的膜厚，利用干涉来降低反射率。也可以将电极做成多层膜，用透明电极构成上层，调整透明电极的膜厚，由此，利用干涉来降低反射率。

(2)反射部11的像素电极(PX)和反射部11的对置电极(CT)中的至少一者、最好两者的梳齿部分由透明电极构成，在与其重叠的部分不配置反射层(MET)。例如，反射层(MET)为在反射部11的与电极重叠的位置具有狭缝的结构。

(3)在另一个基板(SUB2)中的、与反射部11的像素电极(PX)和反射部11的对置电极(CT)中的至少一者、最好两者的梳齿部分对应的位置设置遮光膜。

另外，如图5所示，通过使反射部11的像素电极(PX)和反射部11的对置电极(CT)的梳齿的间隔比透射部10的梳齿的间隔窄或者宽，能够使透射部10和反射部11的伽马特性(GAMMA特性)接近。

此外，图5是表示本发明的实施例的变形例的半透射式液晶显示装置的子像素的电极结构的俯视图。

[实施例2]

图6是表示本发明的实施例2的半透射式液晶显示装置的子像素的示意结构的主要部位剖视图。另外，图7是表示本实施例的半透射式液晶显示装置的子像素的电极结构的俯视图。另外，图6是沿图7的I-I'线的剖视图。

在上述的实施例1中，像素电极(PX)、透射部10和反射部11的对置电极(CT)形成在一个基板(SUB1)的同一层上。并且，两者不重叠。

相对于此，本实施例和上述实施例的不同点在于，像素电极(PX)、透射部10和反射部11的对置电极(CT)形成在一个基板(SUB1)的不同层上。

在本实施例中，在透射部 10 和反射部 11 的对置电极 (CT) 上形成有层间绝缘膜 (INS)，另外，在该层间绝缘膜 (INS) 上形成有像素电极 (PX)。此外，反射层 (MET) 形成在反射部 11 的对置电极 (CT) 上。

另外，在本实施例中，透射部 10 和反射部 11 的对置电极 (CT) 形成为面状。像素电极 (PX) 为在内部具有闭合形状的狭缝 30 的矩形形状。但是，并不限于矩形形状，也可以是任意的形状。

此外，像素电极 (PX) 也可以和上述实施例相同，是具有一部分开放的形状的狭缝的梳齿形状。另外，在本实施例和上述实施例中，像素电极 (PX) 为具有线状部分的结构。

另外，像素电极 (PX) 和对置电极 (CT) 间隔层间绝缘膜 (INS) 而重叠，由此形成保持电容。另外，层间绝缘膜 (INS) 不限于 1 层，也可以是 2 层以上。

本实施例，在 1 个子像素中，将面状的对置电极 (CT) 二分为透射部用和反射部用，对透射部 10 的对置电极 (CT) 和反射部 11 的对置电极 (CT) 分别施加相反极性的基准电压（在这里所说的相反极性指在一者为 H 电平时另一者为 L 电平），由此能够防止在透射部 10 和反射部 11 明暗反转。

此时，模拟的结果是，在本实施例中，为了得到足够的明暗差，优选反射部 11 的液晶层 (LC) 的延迟 (Δnd) 为 $100\text{nm} \leq \Delta nd \leq 200\text{nm}$ 。

另外，如图 8 所示，通过使反射部 11 的像素电极 (PX) 的梳齿的间隔比透射部 10 的梳齿的间隔窄或者宽，能够使透射部 10 和反射部 11 的伽马特性 (GAMMA 特性) 接近。

此外，图 8 是表示本发明的实施例的变形例的半透射式液晶显示装置的子像素的电极结构的俯视图。

另外，在本实施例以及上述的实施例的任一种情况下，都可以使像素电极 (PX) 和对置电极 (CT) 的梳齿部分旋转 90° 。或者，为了形成多区域 (multi domain)，可以做成弯折的结构。

另外，为了提高反射部 11 的对比度，优选采用在实施例 1 说明的 (1) ~ (3) 的结构。但是，本实施例的情况，由于对置电极 (CT) 并不是梳齿状，所以像素电极 (PX) 可以采用在实施例 1 中说明的 (1) ~ (3) 的结构。

下面，对上述的各实施例的对置电极 (CT) 的驱动方法进行说明。

图 9 是用于说明本发明的各实施例的半透射式液晶显示装置的驱动方法的一例的图。在图 9 中，SR 是移位寄存器， G_{n-1} 、 G_n 、 G_{n+1} 是扫描线 (栅极线)， VPX_{n-1} 、 VPX_n 、 VPX_{n+1} 是图像线 (漏极线或者源极线)， CT_{n-1} 、 CT_n 、 CT_{n+1} 是对置电极，COMA、COMB 是电源线，TFT 是薄膜晶体管， C_{LC} 是液晶电容， C_{st} 是存储电容。

在图 9 所示的例子中，对第 (n-1) 个显示行的扫描线 (G_{n-1}) 施加扫描信号，使第 (n-1) 个显示行的各子像素的薄膜晶体管 (TFT) 的栅极导通，对各子像素的像素电极 (PX) 经由图像线 (VPX_{n-1} 、 VPX_n 、 VPX_{n+1}) 写入图像电压。此时，对第 (n-1) 个显示行的各子像素的反射部 11 的对置电极 (CT_n) 和作为下一行的第 n 个显示行的各子像素的透射部 10 的对置电极 (CT_n) 从电源线 (COMB) 施加 H 电平的基准电压 (V-CT-H) 或者 L 电平的基准电压 (V-CT-L)。

接着，对第 n 个显示行的扫描线 (G_n) 施加扫描信号，使第 n 个显示行的各子像素的薄膜晶体管 (TFT) 的栅极导通，对各子像素的像素电极 (PX) 经由图像线 (VPX_{n-1} 、 VPX_n 、 VPX_{n+1}) 写入图像电压。此时，对第 n 个显示行的各子像素的反射部 11 的对置电极 (CT_{n+1}) 和作为下一行的第 (n+1) 个显示行的各子像素的透射部 10 的对置电极 (CT_{n+1}) 从电源线 (COMA) 施加与前一行的对置电极 (CT_n) 相反极性的基准电位、即 L 电平的基准电压 (V-CT-L) 或者 H 电平的基准电压 (V-CT-H)。

由此，确定各显示行的各子像素的对置电极 (CT) 的基准电压。

因此，在对第 n 个显示行的各子像素的像素电极 (PX) 写入图像电压时，由于第 n 个显示行的各子像素的像素电极 (PX) 附近的

两根对置电极 (CT_n、CT_{n+1}) 的电位总是被固定, 所以能进行稳定的写入。

此外, 在扫描方向为与图 2 的箭头 C 相反的方向的情况下, 在图 9 中, 认为像素电极 (PX) 的上侧为反射部 11、下侧为透射部 10 即可。对第 (n-1) 个显示行的扫描线 (G_{n-1}) 施加扫描信号, 使第 (n-1) 个显示行的各子像素的薄膜晶体管 (TFT) 的栅极导通, 对各子像素的像素电极 (PX) 经由图像线 (VPX_{n-1}、VPX_n、VPX_{n+1}) 写入图像电压。此时, 对第 (n-1) 个显示行的各子像素的透射部 10 的对置电极 (CT_n) 和作为下一行的第 n 个显示行的各子像素的反射部 11 的对置电极 (CT_n) 从电源线 (COMB) 施加 H 电平的基准电压 (V-CT-H) 或者 L 电平的基准电压 (V-CT-L)。

图 10 是用于说明本发明的各实施例的半透射式液晶显示装置的驱动方法的另一例的图。在图 10 中, SR 是移位寄存器, G_{n-2}、G_{n-1}、G_n、G_{n+1} 是扫描线 (栅极线), VPX_{n-1}、VPX_n、VPX_{n+1} 是图像线 (漏极线或者源极线), CT_{n-1}、CT_n、CT_{n+1} 是对置电极, COMA、COMB 是电源线, TFT 是薄膜晶体管, C_{LC} 是液晶电容, C_{st} 是存储电容。

在图 9 中, 与施加在第 n 个显示行的扫描线 (G_n) 上的扫描信号同步, 对第 n 个显示行的子像素和第 (n+1) 个显示行的子像素共有的对置电极 (CT_n) 写入基准电压。相对于此, 在图 10 中, 与图 9 的不同点在于, 与施加在第 n 个显示行的扫描线 (G_n) 的扫描信号同步, 对第 (n+1) 个显示行的子像素和第 (n+2) 个显示行的子像素共有的对置电极 (CT_{n+1}) 写入基准电压。

在图 10 所示的例子中, 使第 (n-1) 个显示行的各子像素的薄膜晶体管 (TFT) 的栅极导通, 对各子像素的像素电极 (PX) 写入图像电压。此时, 对作为下一行的第 n 个显示行的反射部 11 的对置电极 (CT_{n+1}) 和作为再下一行的第 (n+1) 个显示行的各子像素的透射部 10 的对置电极 (CT_{n+1}) 从电源线 (COMA) 施加 H 电平的基准电压 (V-CT-H) 或者 L 电平的基准电压 (V-CT-L)。由此, 确定

各显示行的各子像素的对置电极 (CT) 的基准电压。

因此, 在图 10 所示的例子中, 在对像素电极 (PX) 写入图像电压时, 像素电极 (PX) 附近的两根对置电极 (CT) 的电位总是被固定, 所以能进行稳定的写入。

此外, 在扫描方向为和图 2 的箭头 C 相反的方向时, 在图 10 中, 认为像素电极 (PX) 的上侧为反射部 11、下侧为透射部 10 即可。在使第 (n-1) 个显示行的各子像素的薄膜晶体管 (TFT) 的栅极导通, 对各子像素的像素电极 (PX) 写入图像电压时, 对作为下一行的第 n 个显示行的透射部 10 的对置电极 (CT_{n+1}) 和作为再下一行的第 (n+1) 个显示行的各子像素的反射部 11 的对置电极 (CT_{n+1}) 从电源线 (COMA) 施加 H 电平的基准电压 (V-CT-H) 或者 L 电平的基准电压 (V-CT-L)。

将提供给图 9、图 10 的电源线 (COMA) 的电压表示为图 9、图 10 的下侧的波形 (A), 另外, 将提供给图 9、图 10 的电源线 (COMB) 的电压表示为图 9、图 10 的下侧的波形 (B)。

从这些电压波形可知, 提供给电源线 (COMA) 的电压和提供给电源线 (COMB) 的电压为 H 电平的基准电压 (V-CT-H) 或者 L 电平的基准电压 (V-CT-L), 这些电压在各帧被反转。

此外, 在本实施例中, 作为交流驱动方式, 由于采用各显示行反转驱动方法, 所以在第 n 个显示行中, 在施加于像素电极 (PX) 的图像电压在透射部 10 为正极性的情况下, 施加于透射部 10 的对置电极 (CT) 的基准电压为负极性 (L 电平的基准电压 (V-CT-L)), 在接下来的第 (n+1) 个显示行中, 施加于像素电极 (PX) 的图像电压在透射部 10 为负极性, 施加于透射部 10 的对置电极 (CT) 的基准电压为正极性 (H 电平的基准电压 (V-CT-H))。

此外, 这种各显示行反转驱动方法的详细内容要参照上述专利文献 2、3。

在实施例 1 中, 将像素电极 (PX) 和对置电极 (CT) 配置在同层, 但是也可以间隔绝缘膜而配置在不同的层。

也可以在本发明的液晶显示面板的背面配置背光源。

另外，以往有使用 $\lambda/4$ 波长板和 $\lambda/2$ 波长板这样的相位差板作为改善图13所示的明暗反转变化的特性的装置的方法，但是，在本发明中，即使不使用相位差板也能解决明暗反转变化的问题。当然，对于本发明，也可以为了补偿着色等而使用相位差板。

以上，基于上述实施例具体地说明了由本发明人提出的发明，但是，本发明并不限于上述实施例，不言而喻，在不脱离其主旨的范围内可进行各种变更。

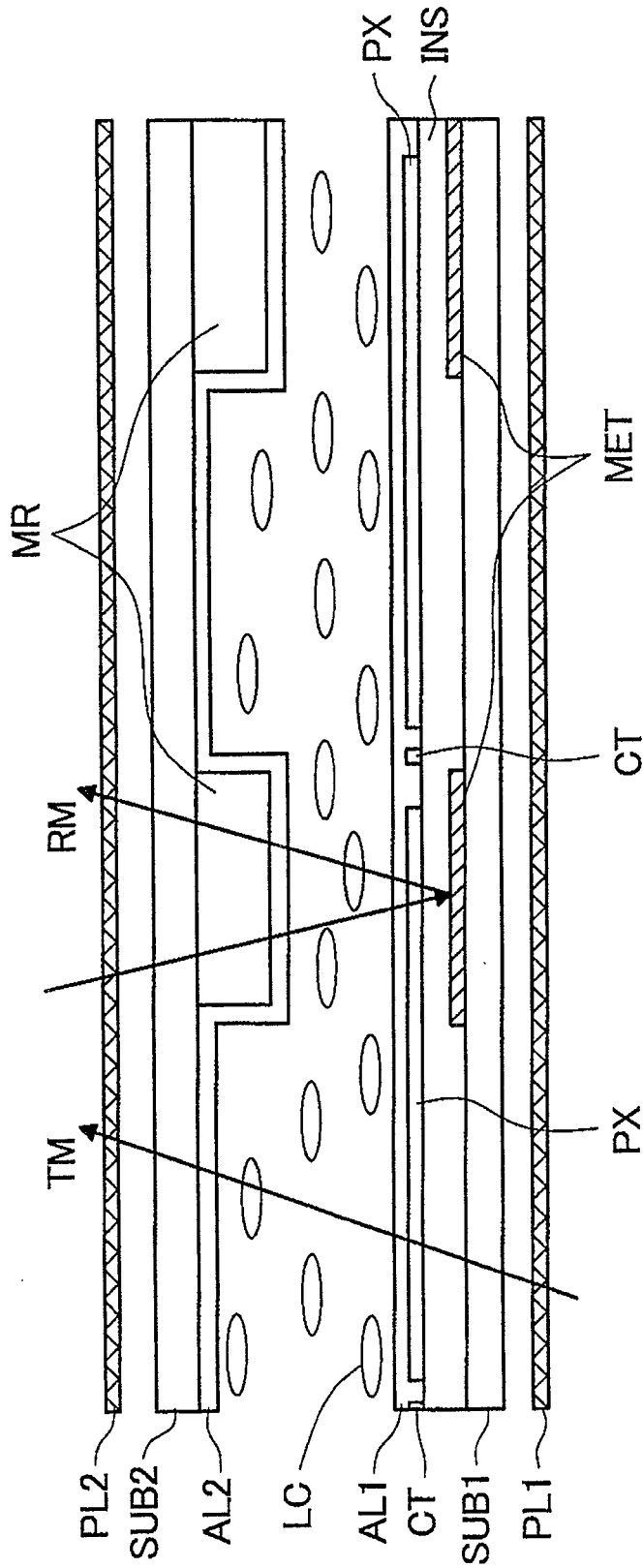


图1

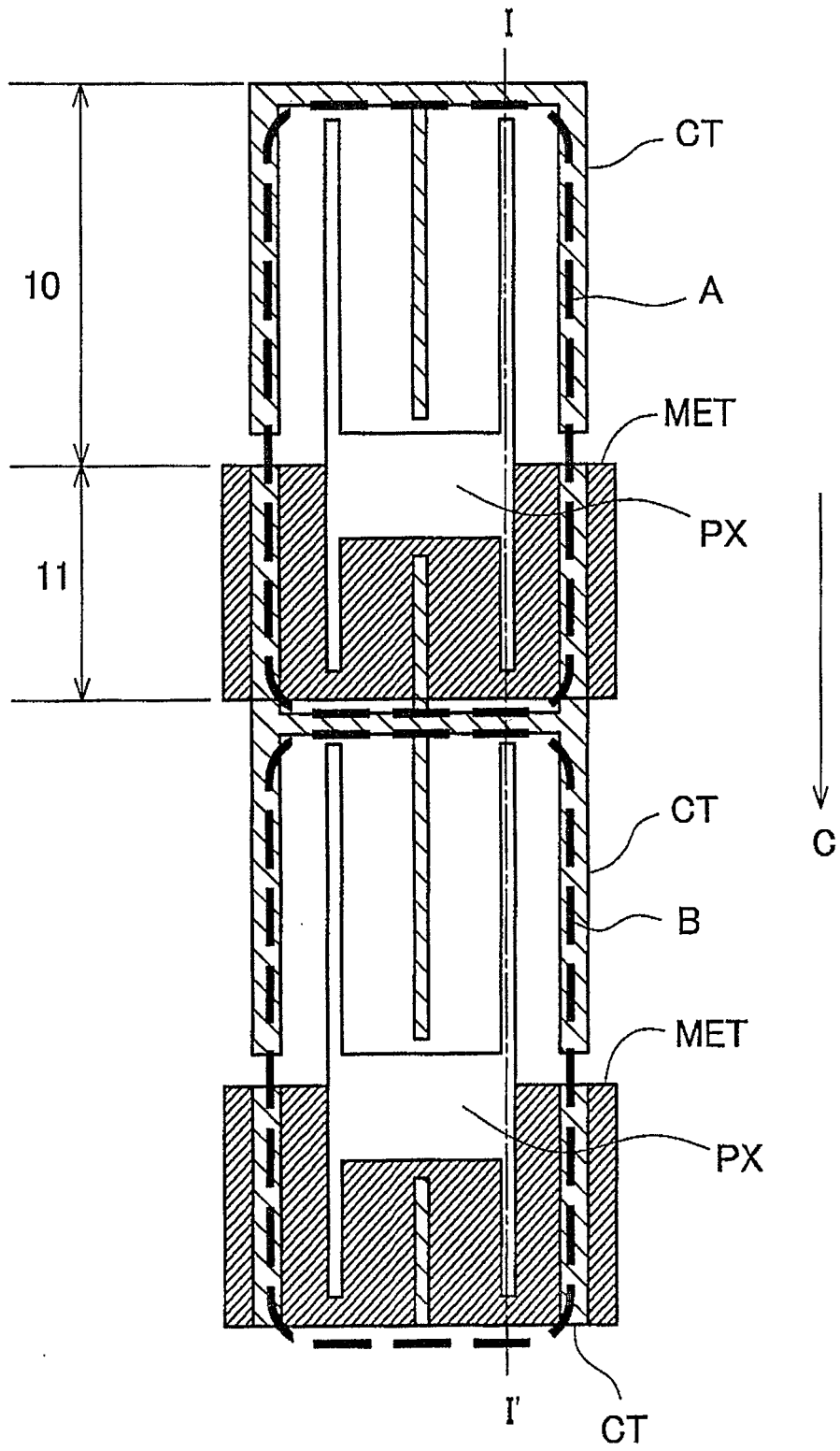


图 2

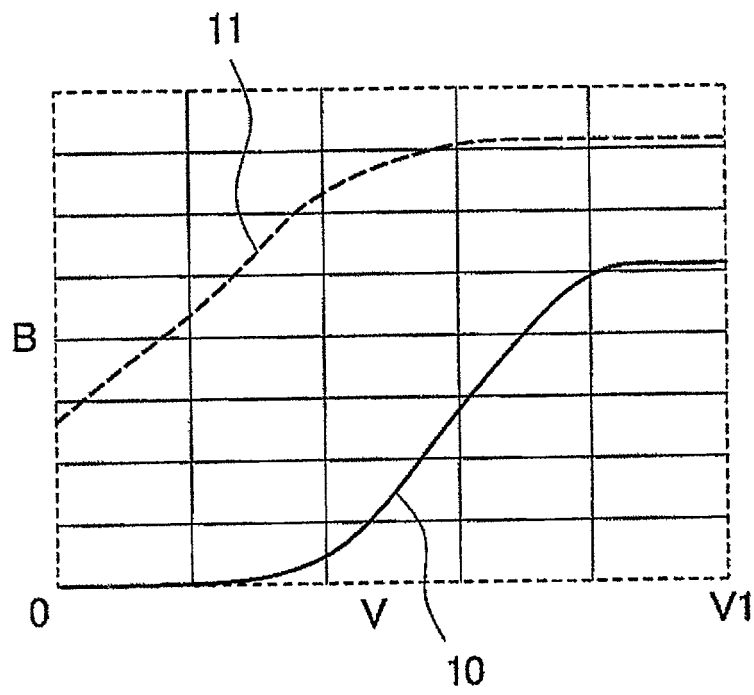


图 4

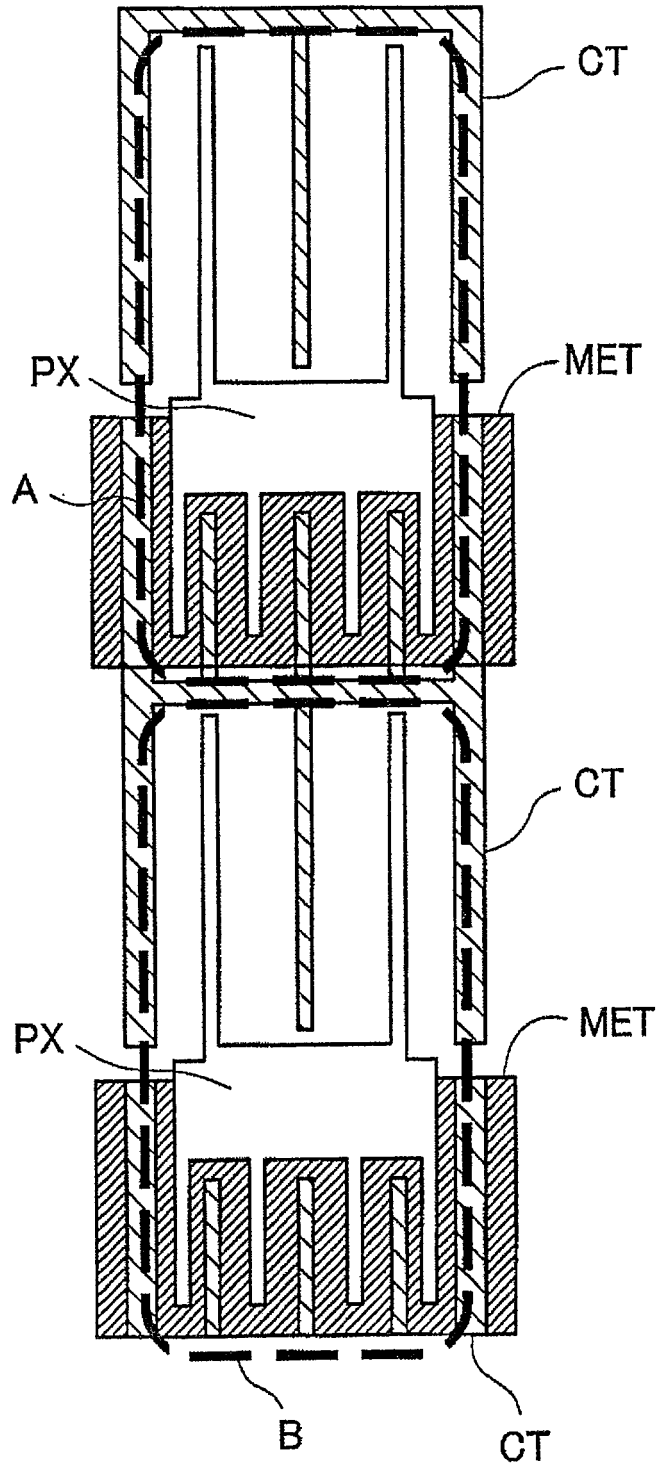


图 5

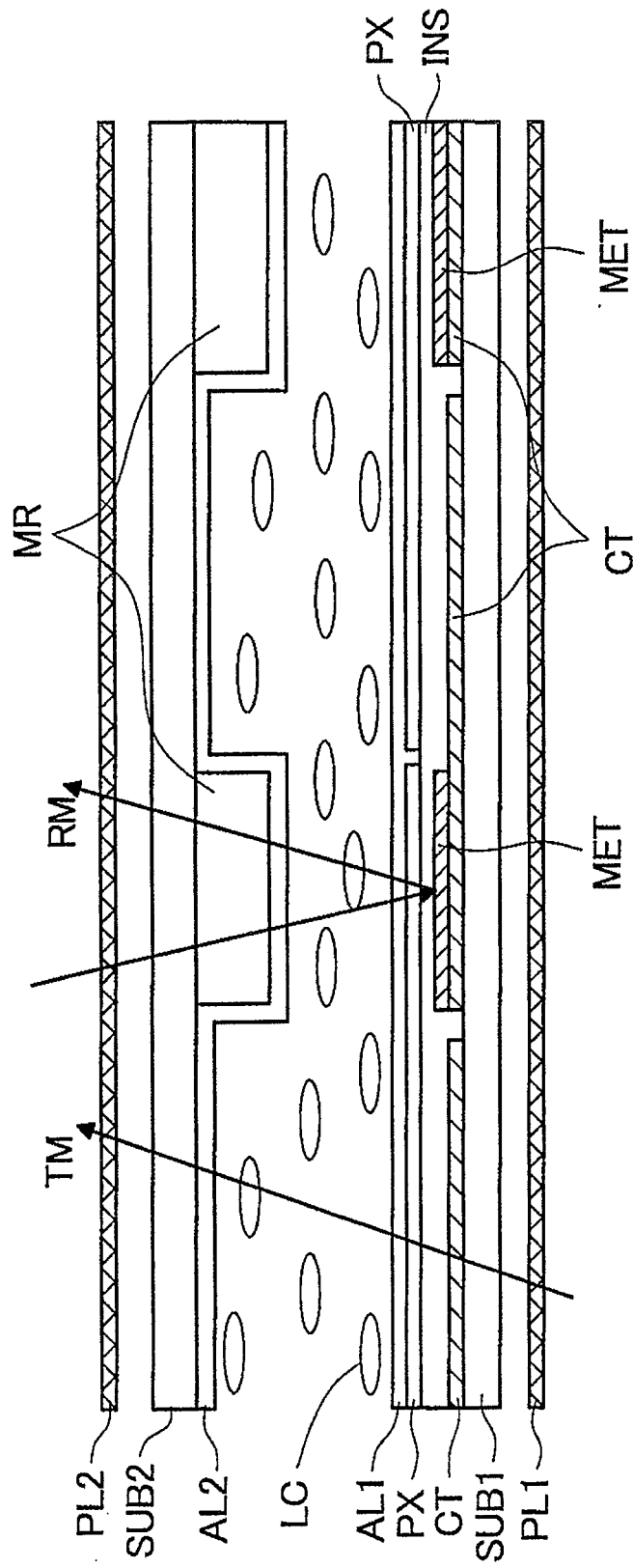


图 6

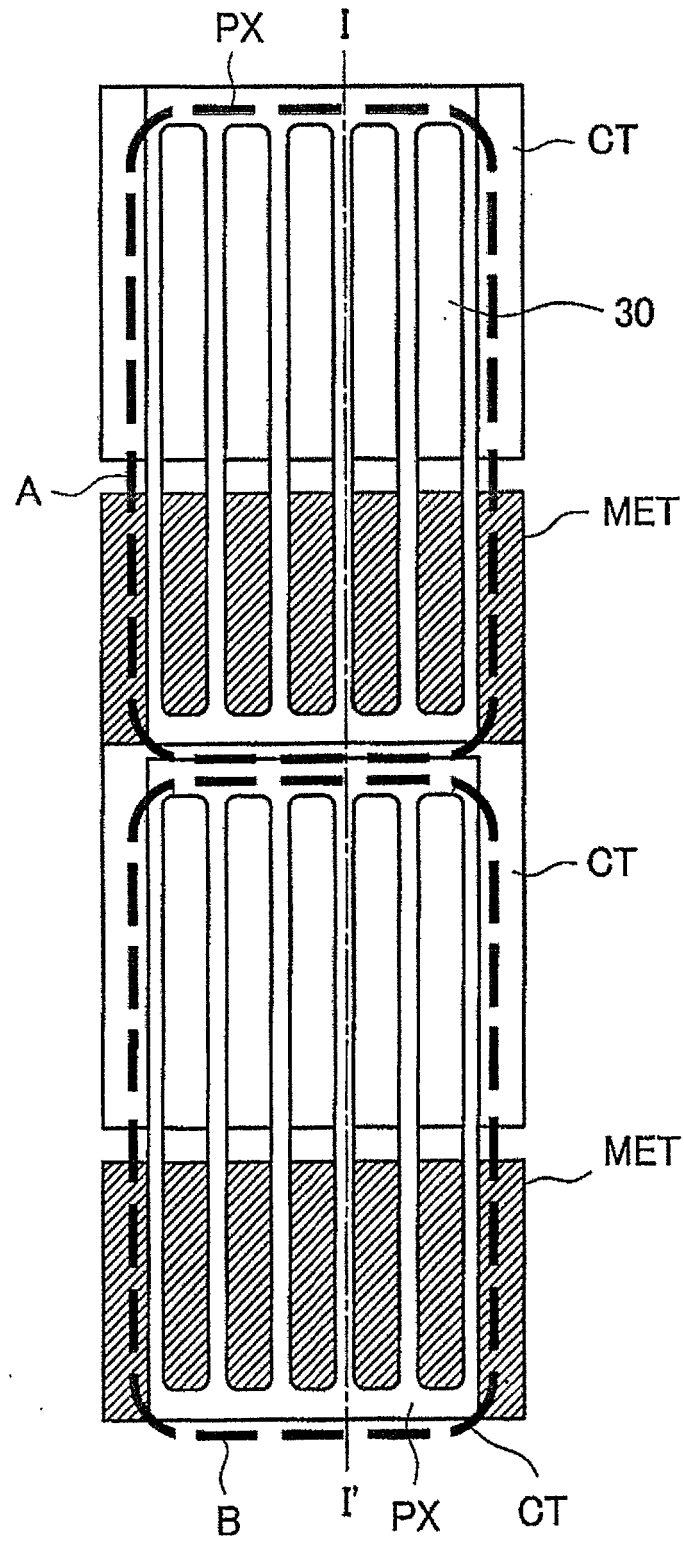


图 7

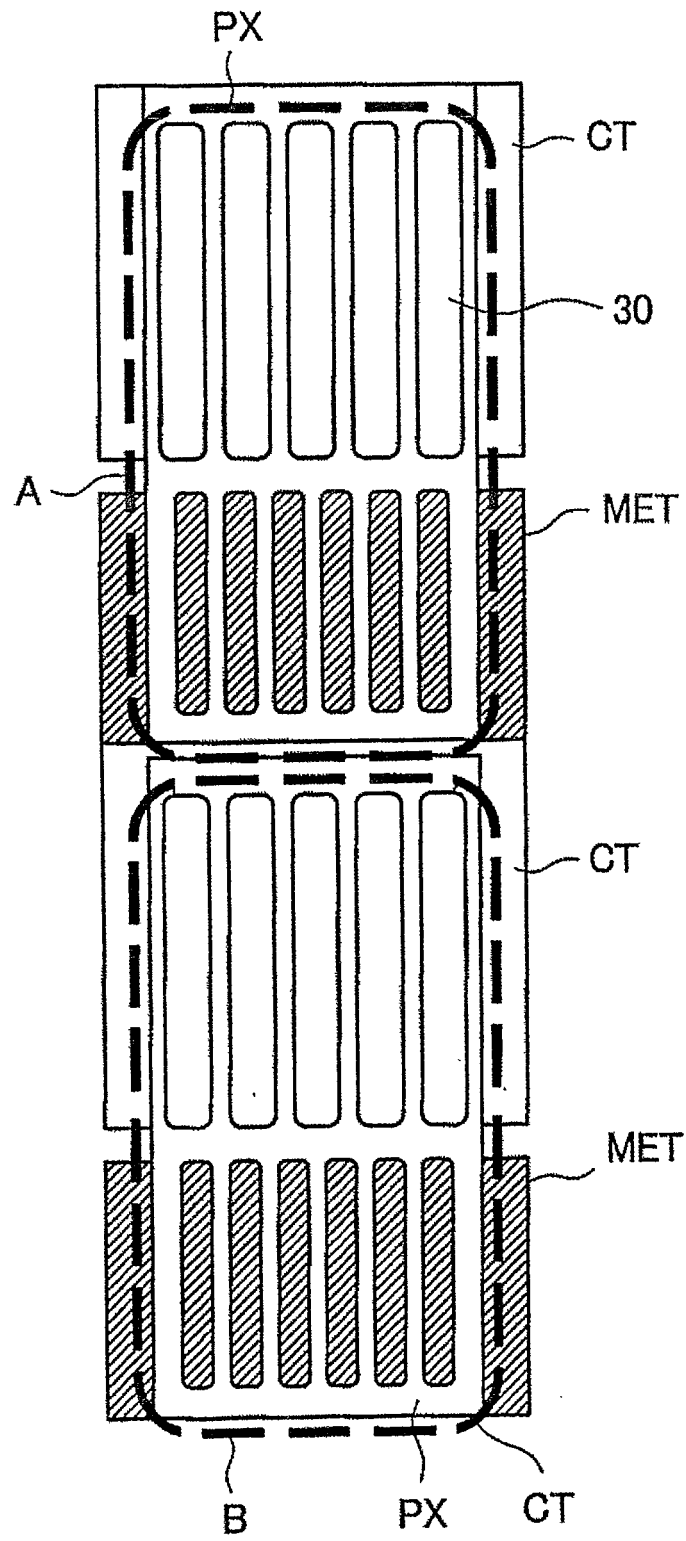


图 8

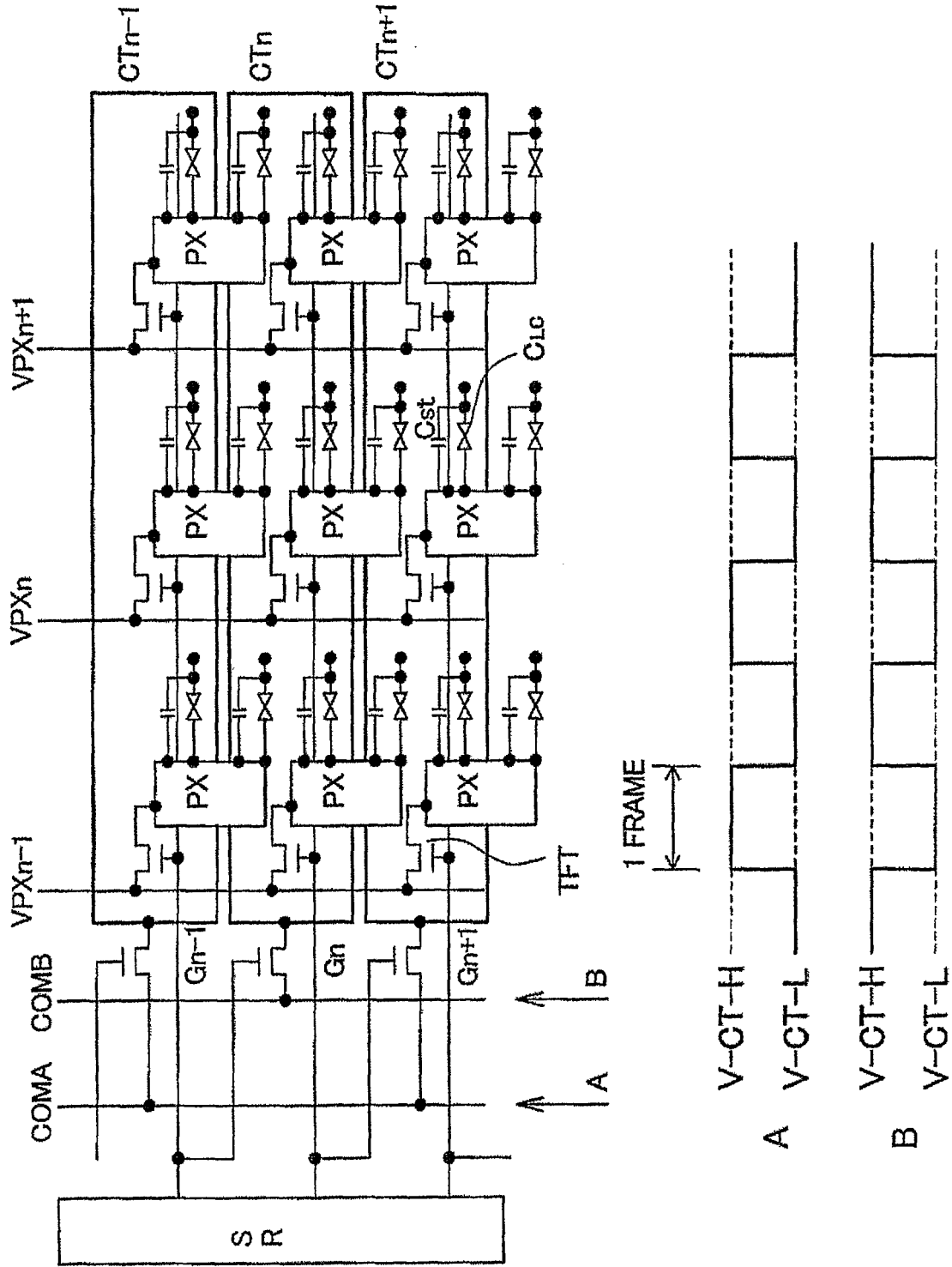


图 9

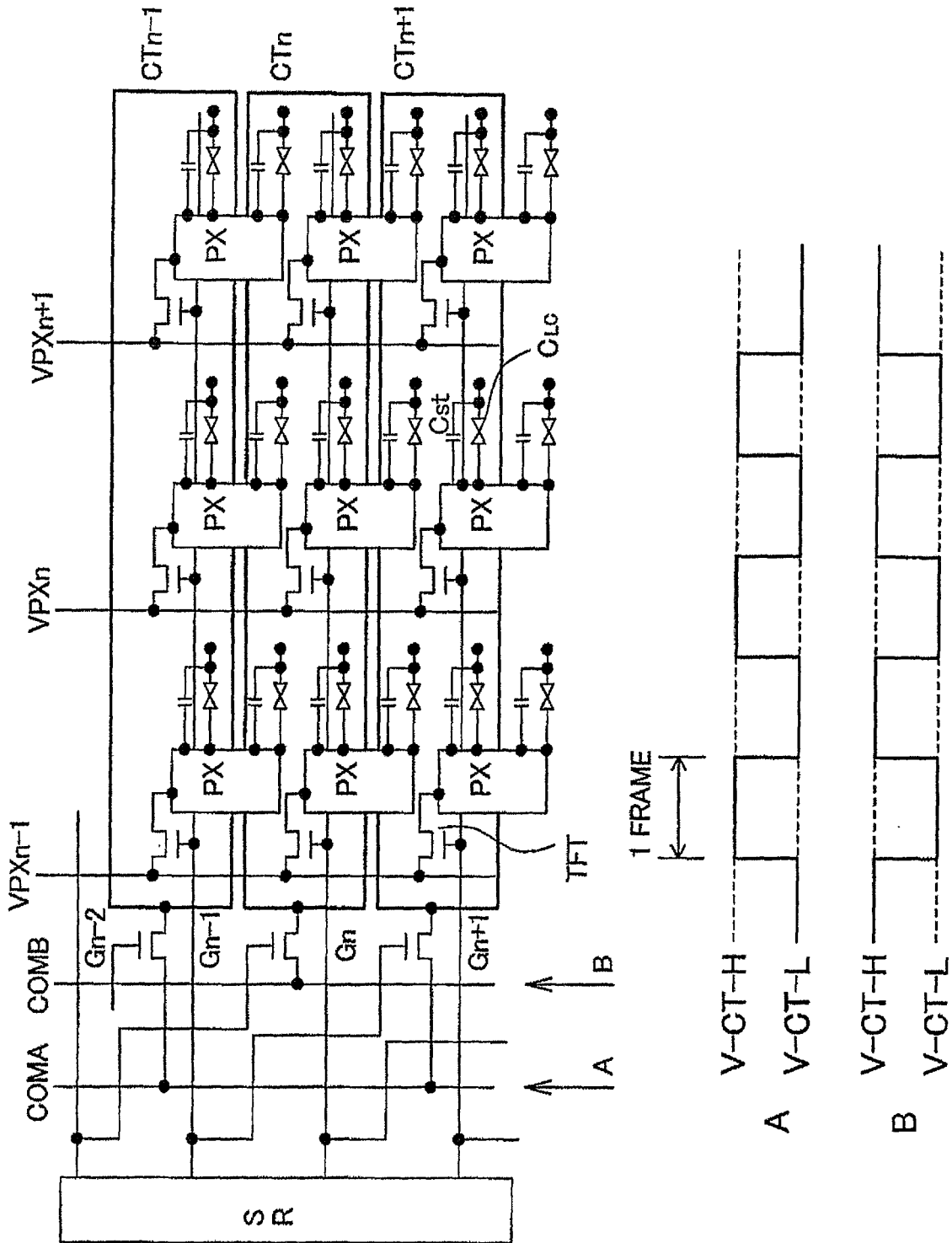
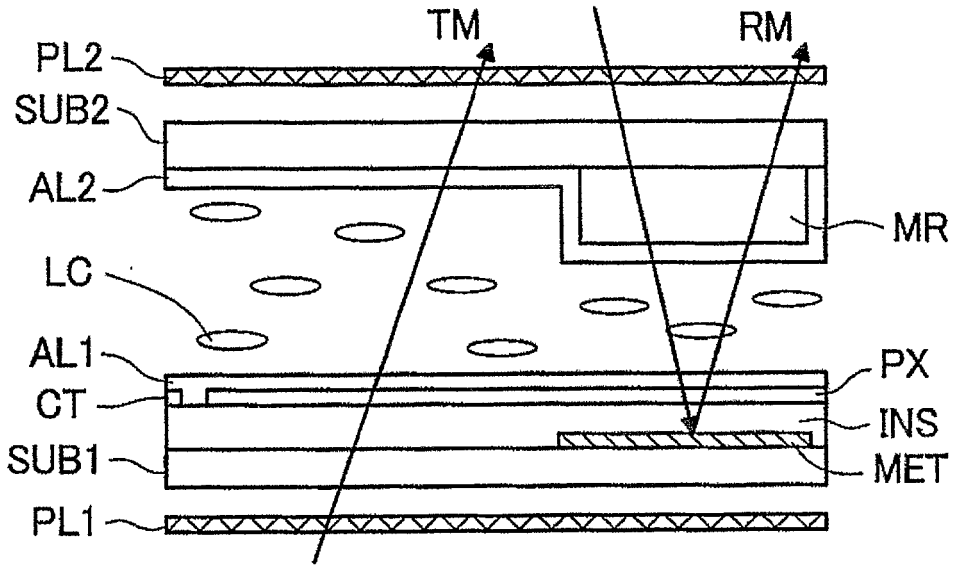
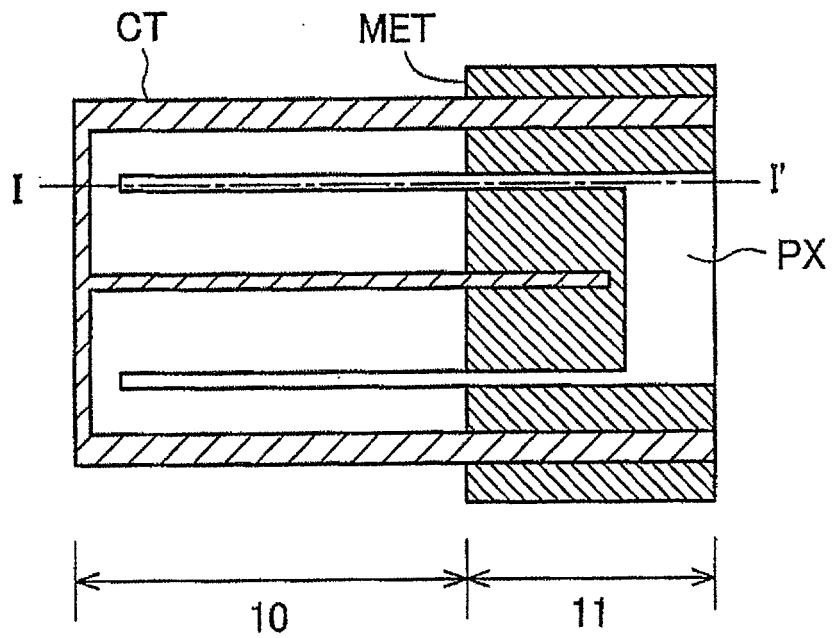


图 10



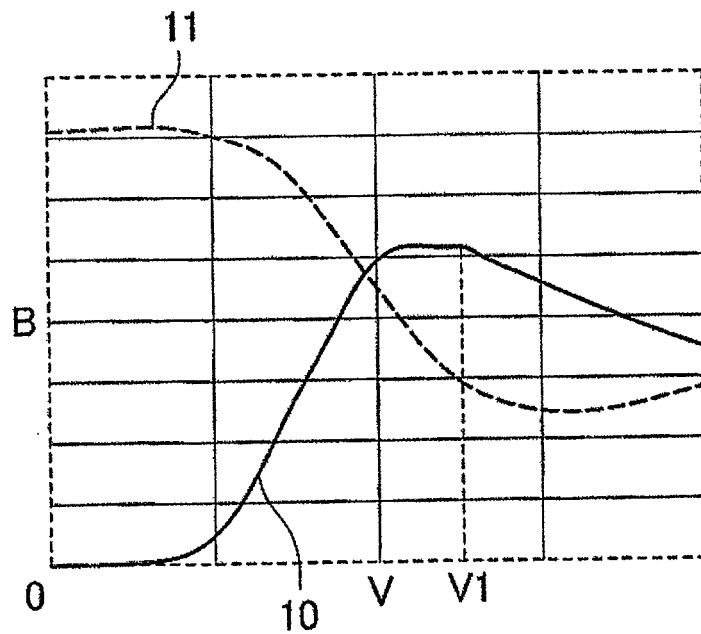
现有技术

图 11



现有技术

图 12



现有技术

图 13

专利名称(译)	半透射式液晶显示装置		
公开(公告)号	CN100523927C	公开(公告)日	2009-08-05
申请号	CN200610143794.2	申请日	2006-11-06
[标]申请(专利权)人(译)	株式会社日立显示器		
申请(专利权)人(译)	株式会社日立显示器		
当前申请(专利权)人(译)	株式会社日立显示器		
[标]发明人	森本政辉 宫泽敏夫 广田升一		
发明人	森本政辉 宫泽敏夫 广田升一		
IPC分类号	G02F1/133 G02F1/1343		
CPC分类号	G02F1/133371 G02F2001/134318 G02F2203/09 G02F1/133555 G02F1/134363		
审查员(译)	刘广达		
优先权	2005322049 2005-11-07 JP		
其他公开文献	CN1963605A		
外部链接	Espacenet SIPO		

摘要(译)

本发明提供一种在透射部和反射部彼此明暗不反转的IPS方式的半透射式液晶显示装置。该半透射式液晶显示装置，具备液晶显示面板，该液晶显示面板具有一对基板、和被夹持在上述一对基板之间的液晶，上述液晶显示面板具有多个子像素，该子像素具有透射部和反射部，上述多个子像素的各子像素具有形成在上述一对基板中的一个基板上的像素电极、和形成在上述一个基板上的对置电极，由上述像素电极和上述对置电极产生电场来驱动上述液晶，上述各子像素，上述像素电极在上述透射部和上述反射部共用，上述对置电极在上述透射部和上述反射部分别独立。

