

[12] 发明专利申请公开说明书

[21] 申请号 02101636.4

[43]公开日 2002年8月28日

[11]公开号 CN 1366203A

[22]申请日 2002.1.11 [21]申请号 02101636.4

[30]优先权

[32]2001.1.13 [33]KR [31]2044/2001

[71]申请人 LG 电子株式会社

地址 韩国汉城

[72]发明人 金荣镐 崔成宇 李相龙

河永植 安锈浩

[74]专利代理机构 中原信达知识产权代理有限责任公司

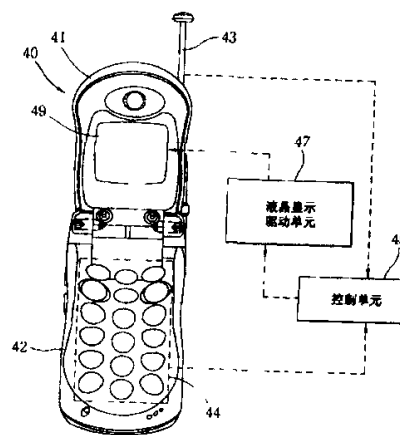
代理人 余 滕 方 挺

权利要求书 3 页 说明书 8 页 附图页数 9 页

[54]发明名称 液晶显示装置和使用该装置的移动终端

[57]摘要

一种显示字符或图象信息的液晶显示装置和移动终端。液晶显示装置包括液晶板和安装在液晶板平面部分除角部之外的边沿中的至少一部分上的粘接部件，移动终端包括：发射和接收装置；输入调节装置，暴露在壳体的外部，由使用者进行调节；控制装置，根据输入调节装置的输入信号来输出驱动信号，与发射和接收装置相连接；液晶显示驱动装置，由控制装置的输出信号进行操作；位于壳体中的液晶板，可以从外面看见，用于通过液晶显示驱动装置而显示字符或图象信息；以及粘接部件，安装在液晶板平面部分除角部之外的边沿中的至少一部分上。因此，根据本发明的液晶显示装置和移动终端可以使斑点的形成减至最少，从而提高移动终端的耐用性和可靠性。



ISSN 1008-4274

权 利 要 求 书

1. 一种液晶显示装置，包括：

液晶板，其具有多边形的平面形状；以及

5 粘接部件，安装在所述液晶板平面部分除角部之外的边沿之中的至少一部分上。

2. 根据权利要求 1 所述的装置，其特征在于，所述粘接部件是
10 双面胶带。

3. 根据权利要求 1 所述的装置，其特征在于，所述液晶板具有
15 方形的平面形状。

4. 根据权利要求 1 所述的装置，其特征在于，所述粘接部件安
15 装在所述液晶板平面部分除角部之外的边沿之中的相互对着的两个部
分上。

5. 根据权利要求 1 所述的装置，其特征在于，所述粘接部件安
20 装在所述液晶板平面部分除角部之外的所有的边沿上。

6. 根据权利要求 1 所述的装置，其特征在于，所述液晶板通过
25 所述粘接部件的媒介粘接在背光板上。

7. 根据权利要求 6 所述的装置，其特征在于，所述液晶板包括
25 位于一边的反光板。

8. 根据权利要求 7 所述的装置，其特征在于，所述粘接部件粘
接所述反光板和所述背光板。

9. 根据权利要求 8 所述的装置，其特征在于，所述液晶板和所
30

述背光板固定在支持装置上，粘接部件的至少一部分超出所述液晶板和背光板的外周，并粘接在所述支持装置上。

5 10. 根据权利要求 9 所述的装置，其特征在于，所述粘接部件的超出部分由两个部分组成。

11. 一种移动终端，包括：

发射和接收装置，位于壳体的一侧；

输入调节装置，暴露在所述壳体的外部，由使用者进行调节；

10 控制装置，用于在输入和输出信号的同时，根据所述输入调节装置的输入信号来输出驱动信号，与所述发射和接收装置相连接；

液晶显示驱动装置，由所述控制装置的输出信号进行操作；

液晶板，位于所述壳体中，可以从外面看见，用于通过所述液晶显示驱动装置而显示字符或图象信息；以及

15 粘接部件，安装在所述液晶板平面部分除角部之外的边沿中的至少一部分上。

20 12. 根据权利要求 11 所述的终端，其特征在于，所述液晶板具有方形的平面形状，所述粘接部件安装在所述液晶板平面部分除角部之外的边沿中相对的两个部分上。

25 13. 根据权利要求 11 所述的终端，其特征在于，所述液晶板具有方形的平面形状，所述粘接部件安装在所述液晶板平面部分除角部之外的边沿中的四个部分上。

30 14. 根据权利要求 11 所述的终端，其特征在于，所述液晶板通过所述粘接部件的媒介而粘接在所述背光板上，所述液晶板和所述背光板固定在支持装置上，所述粘接部件至少一部分超出所述液晶板和所述背光板的外周并粘接在所述支持装置上。

15. 根据权利要求 11 所述的终端，其特征在于，所述粘接部件是双面胶带。

说明书

液晶显示装置和使用该装置的移动终端

5 发明领域

本发明涉及液晶显示装置和显示字符或图象信息的移动终端，具体而言，本发明涉及液晶显示装置和具有液晶板的移动终端，该液晶板不会轻易因外部冲击而出现故障。

10 背景技术

通常，液晶显示器（LCD）是安装在移动终端、监视器等上的显示装置，液晶是一种介于液态和固态之间的材料，注入在两片玻璃基板之间，基板构成了电极，从而通过施加电场而显示字符或图象。

15 如图 1 所示，这样的液晶显示装置被安装在折叠式移动终端 1 等之中，以显示调节或使用状态，或者字符或图象信息，等等。

特别地，因为由液晶显示装置构成的液晶板自己不能发光，在背面安装有背光板，因此，由背光板发出的透射光可以更清楚地辨识液晶板上显示的字符或图象信息。

20 背光板主要采用直接方法，利用电致发光（EL）直接地照亮液晶板的前表面，或者采用侧边方法，利用发光板散射的光照亮液晶板，发光板具有光源，位于液晶板的一或两侧。在这些方法之中，采用直接法、具有背光板的液晶显示装置主要用于移动终端之类的小型电子设备中。

图 2 是显示采用直接法的普通液晶显示装置的分解透视图。

30 参照图 2，位于一个移动终端之中的液晶显示装置 10 嵌入地安

装在框架 17 中，框架 17 固定在终端的壳体上，如图 1 所示，显示装置 10 通过显示窗口显示字符或图象信息。

5 因为这样的液晶显示装置 10 具有液晶板 11，柔性印刷电路(FPC) 12，连接在液晶板 11 上，和反光板 13，粘接在后表面上形成一体，用于反射从液晶板 11 射来的光。

10 背光板 15 做成平板形状，用于照亮液晶板 11。背光板 15 位于粘接有反光板 13 的液晶板 11 的后表面。这里，反光板 13 让背光板 15 发出的光沿液晶板 11 的方向透射。

在这里，反光板 13 和背光板 15 构成了液晶板 11 的后表面，并通过双面胶带 20 互相粘接在一起。

15 因此，液晶板 11、反光板 13 和背光板 15 构成了液晶板组合件，该液晶板组合件嵌入地组装在框架 17 上。

20 具体而言，双面胶带 20 是方形的带状，不与背光板 15 发出的光发生干涉，保持液晶板 11 和背光板 15 之间的粘接力，并粘接在一体地粘接在液晶板 11 上的反光板 13 和背光板 15 之间的周边沿分 13P 和 15P 上。

25 如图 3 所示，双面胶带 20 粘接在图 2 中的框架 17 的内表面 17A 上，它的一些部分 20A 和 20B 超出了背光板 15 的外围。

另一方面，如图 2 所示，在液晶板 11 的前面有起偏振片 15，用于使透射液晶板 11 的光向前穿过。

30 但是，因为在普通的液晶显示装置中，双面胶带 20 是粘接在液晶板 11 和背光板 15 的周围表面上，所以液晶板 11 很容易因外部冲

击而变形和破碎。

也就是说，如图 3 所示，因为液晶板 11 所有的部件都是通过双面胶带 20 粘接和固定在背光板 15 上，当施加有瞬时冲击时，就像液晶显示装置掉落并与底部碰撞那样，液晶板 11 的下基板 11B 通过反光板 13 而一体地粘接在背光板 15 上，并固定在框架 17 上，如图 4 所示。但是，上基板 11A 由于掉落冲击而稍微与下基板 11B 相反地相对运动，上基板 11A 和下基板 11B 在“A”和“B”方向上瞬时裂开。

当上基板 11A 和下基板 11B 瞬时裂开时，会从填充在两个基板 11A 和 11B 之间的液晶 11C 向裂开的空间形成真空泡，并产生与输入显示信号无关的破裂点阵图形的渗出现象。严重时，会由于渗出现象而无法清楚地显示字符或图象信息。

特别的，在使用移动终端之类的移动通信设备的情况下，当该设备掉落时，经常会出现渗出现象。如图 5 所示，此时由于冲击，角部由于渗出现象而损坏，无法清楚地显示字符或图象信息。

这里，图 5A 显示了渗出现象的开始阶段，在移动终端 1 上装有液晶显示装置 11 的情况下，移动终端 1 掉落后液晶板 11 上立即出现斑点，图 5B 显示了掉落后 24 小时之后，斑点（BL）逐渐扩展的渗出扩展现象。

发明内容

因此，为了解决上述的问题，本发明提供一种液晶显示装置和一种能够提高液晶板耐用性的移动终端，通过仅在液晶板和背光板角部之外的边沿安装双面胶带，并使液晶板和背光板互相粘接，即使由于掉落或温度变化或施加了一定的扭曲载荷，也能斑点的产生减至最少。

5 为了实现这些和其它的优点，根据本发明的目的，正如本文中具体作实施的并详细说明书的，提供了一种液晶显示装置，包括：具有多边形平面形状的液晶板；位于液晶板后表面上的背光板，用于以光照亮液晶板；以及粘接部件，用于通过在液晶板和背光板之间除角部之外的边沿之中的至少一个部分形成粘接力，从而将液晶板和背光板互相粘接在一起。

10 另外，一种实现上述目的的移动终端包括：发射和接收装置，位于壳体的一侧；输入调节装置，暴露在壳体的外部，由使用者进行调节；控制装置，用于在输入和输出信号的同时根据输入调节装置的输入信号来输出驱动信号，连接在发射和接收装置上；液晶显示驱动装置，由控制装置的输出信号进行操作；液晶板，位于壳体之中，可以从外面看见，用于通过液晶显示驱动装置而显示字符或图象信息；以及粘接部件，安装在液晶板的平面部分除角部之外的边沿之中的至少一部分上，用于将液晶板支持在壳体中。

15

通过以下的详细说明，结合附图，可以更加清楚地认识到本发明上述的和其它的特征、方面和优点。

20 附图简述

附图帮助更好地理解本发明，与说明书结合并构成说明书的一部分，附图说明本发明的实施例并和说明书一起解释本发明的原理。

附图中：

- 25 图 1 是显示常规移动终端的透视图；
图 2 是显示常规液晶显示装置的分解透视图；
图 3 是显示常规液晶显示板和背光板粘接的状态的透视图；
图 4 显示了常规液晶显示板由于掉落冲击而发生变化；
图 5A 和 5B 显示了常规液晶显示板由于掉落冲击而产生的渗出；
30 图 6 是一显示了根据本发明的移动终端的框图；

图 7 是一个分解透视图，显示了根据本发明实施例的液晶显示装置；

图 8 是一个透视图，显示了根据本发明实施例的液晶板和背光板粘接的状态；

5 图 9 是一个分解透视图，显示了根据本发明另一个实施例的液晶显示装置；以及

图 10 是一个透视图，显示了根据本发明另一个实施例的液晶板和背光板粘接的状态。

10 优选实施例详细说明

以下对本发明的优选实施例进行详细的说明，附图显示了其中的例子。

图 6 是一个框图，显示了根据本发明的折叠式移动终端。

15

根据本发明的移动终端 40 包括：发射和接收单元 43，位于折叠部分 41 的侧边；输入调节单元 44，暴露在主体 42 的上表面，由使用者进行调节；控制单元 45，与发射和接收单元 43 相连接，用于在输入和输出信号的同时根据输入调节单元 44 的输入信号来输出控制驱动信号，连接在发射和接收单元 43 上；液晶显示驱动单元 47，由控制单元 45 的输出信号进行操作；以及液晶显示装置 49，位于折叠部分 41 内侧，可以从外面看见，用于通过液晶显示驱动单元 47 的操作而显示字符或图象信息。

20

25

图 7 和 8 显示了位于根据本发明一个实施例的移动终端之中的液晶显示装置。图 7 是一个分解透视图，显示了根据本发明一个实施例的液晶显示装置，图 8 是一个透视图，显示了根据本发明一个实施例的液晶板和背光板粘接的状态。

30

根据本发明实施例的液晶显示装置安装在框架 70 中，框架 70 固

定在图 6 所示的移动终端的折叠部分中，该显示装置可以通过折叠部分 41 的显示窗口显示字符和图象信息。

5 液晶显示装置 49 具有液晶板 50，液晶板 50 具有方形的平面形状，和 FPC 55，连接在液晶板 50 上。反光板 60 粘接在液晶板的后表面上形成一体，用于将来自液晶板 50 一侧的射入光向前方反射。

10 在板 50 的后表面上反光板 60 连接的地方有背光板 65，背光板 65 为方形的平面形状，用于向液晶板 50 照射光，反光板 60 和背光板 65 形成液晶板 50 的后表面，它们由多个双面胶带 80 相互粘接在一起。

15 也就是说，双面胶带 80 粘接在反光板 60 和背光板 65 的除了四个角的四个边沿 60P 和 65P，因此液晶板 50 和背光板 65 可以相互粘接在一起。

这里，双面胶带 80 最好安装在液晶板 50 和背光板 65 的四个整个边沿上，根据设计条件，胶带只能安装在相互对着的两个部分上。

20 粘接在双面胶带 80 上的液晶板 50 和背光板 65 互相粘接在一起形成一体，并构成了液晶显示板组合件，液晶显示板组合件嵌入地安装在框架 70 中。

25 另一方面，图 7 中的标号 75 是起偏振片，其位于上述液晶板 50 的前面，用于使透射液晶板 50 的光穿过。

图 9 和图 10 显示了根据本发明另一个实施例的液晶显示装置。图 9 是一个分解透视图，显示了该液晶显示装置，图 10 是一个透视图，显示了液晶板和背光板粘接的状态。

30 根据本发明另一个实施例的液晶显示装置具有反光板 60'，其粘

接在液晶板 50'的后表面上形成一体, 和上述实施例一样, 背光板 65'通过多个双面胶带 80'粘接在液晶板 50'的后表面上。

5 具体而言, 双面胶带 80'仅粘接在反光板 60'和液晶板 50'除四个角部之外的四个边沿上, 并且四个双面胶带中的两个粘接在框架 70'的内表面 70A'上, 其 80A'和 80B'部分向外超出了液晶板 50'和背光板 65'的外周。

10 最后, 液晶板 50'和背光板 65'通过双面胶带 80'互相粘接在一起形成一体, 并且液晶板组合件被插入到框架 70'中, 并由框架 70'通过双面胶带 80'粘接和支持。

以下对具有根据本发明的上述组成的液晶显示装置进行说明。

15 当热冲击、扭曲载荷和掉落冲击施加在具有根据本发明和现有技术的液晶显示装置的折叠式移动终端上时, 如图 5 所示, 出现损坏, 即渗出现象。

试验类型	现有技术	本发明 (一个实施例)	本发明 (另一个实施例)
热冲击	61	0	0
扭曲载荷	60	0	0
掉落冲击	62	0	0

20 在上面的表中, 对应于每个试验的数值都是对 100 个折叠式移动终端进行测试的结果, 在对应于每个终端的每个试验的因素中, 热冲击试验重复 6 次, 温度变化为-30°C~80°C, 扭曲试验是通过重复 3.7Kg 的扭曲载荷 30,000 次而进行的, 掉落冲击试验是通过在折叠部分合上的情况下将终端的 6 个表面分别掉落一次, 并在折叠部分打开的情况下将终端的 6 个表面分别掉落一次而进行的。

25

5 如上表所示，通过将双面胶带 80 仅仅粘接在液晶板 50 平面的边沿上，而不粘接在液晶板 50 的角部上，从而将液晶板 50 和背光板 65 相互粘接在一起，在此情况下，根据本发明的液晶显示装置束缚在液晶板 50 和背光板 65 的边沿，但液晶板 50 的角部并不束缚在背光板 65 或框架 70 上。

10 因此，因为当热冲击、扭曲载荷和掉落冲击施加在具有根据本发明的液晶显示装置的移动终端上时，显示板 50 中易于出现渗出现象的角部并没有被束缚，图 4 所示的上下基板裂开的现象被减至最少，可以防止出现斑点状的渗出现象，从而减小液晶显示装置的损坏。

15 在根据本发明的、具有上述组成和操作的液晶显示装置中，双面胶带仅安装在液晶板除角部之外的边沿上，并且液晶板和背光板可以相互连接。因此，即使由温度变化和掉落或一定的扭曲载荷而施加了冲击，也能使斑点的产生减至最少，并可以增加液晶板的耐用性。

20 另外，在根据本发明的、具有上述组成和操作的液晶显示装置中，因为安装了该液晶显示装置，可以使由外部冲击造成的液晶板损坏减至最小，并且由该液晶板实施的显示单元效率没有降低，从而提高了终端的可靠性。

25 在不脱离本发明的精神和实质的情况下，本发明可以有多种实施方式，因此可以理解上述的实施例不限于以上说明书中的任何细节，除非另有说明，而是应该在所附的权利要求限定的本发明精神和范围内广泛地构建，因此所附的权利要求包括落入权利要求的边界和界限内、以及这些边界和界限的等同物范围内的所有的变化和改进。

图1

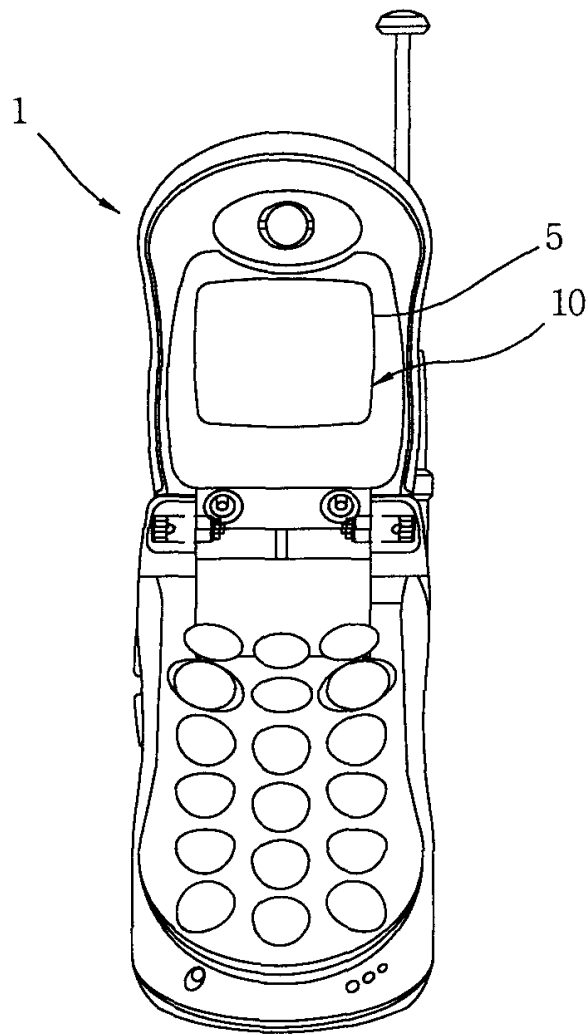


图2

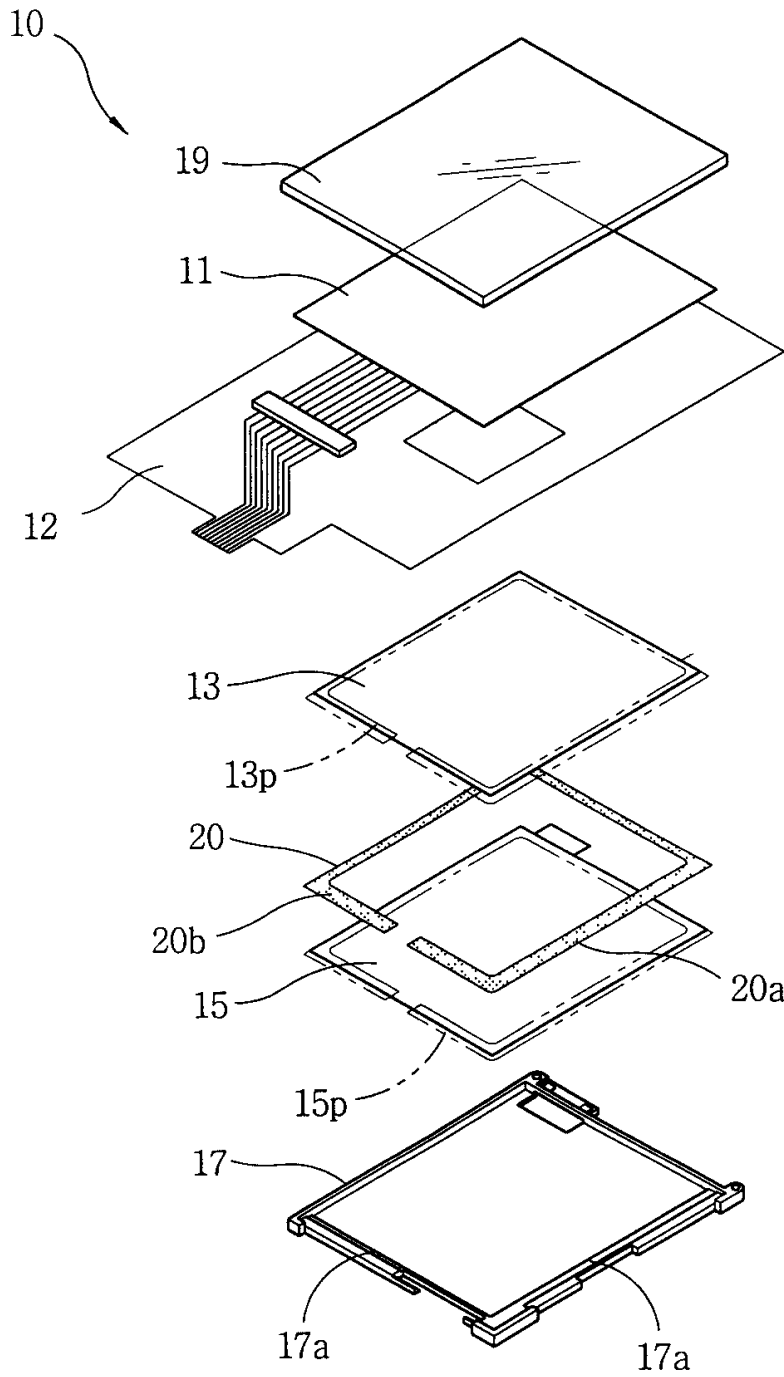


图3

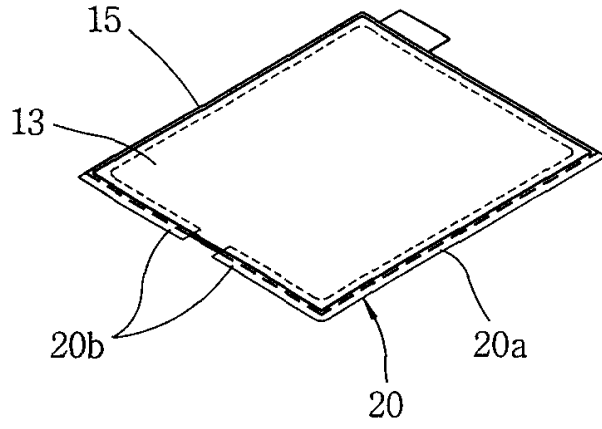


图4

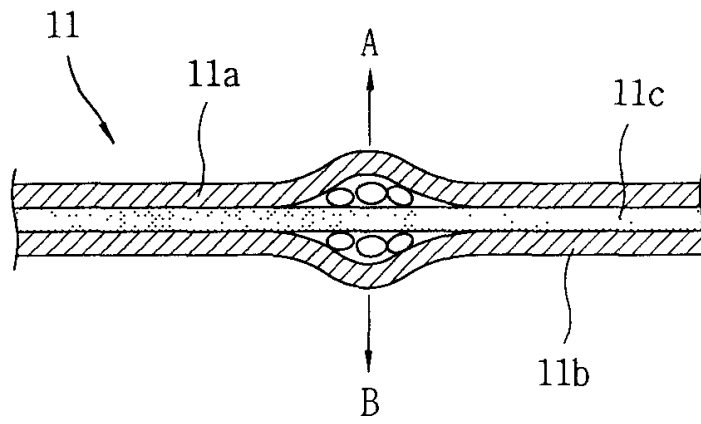


图5A

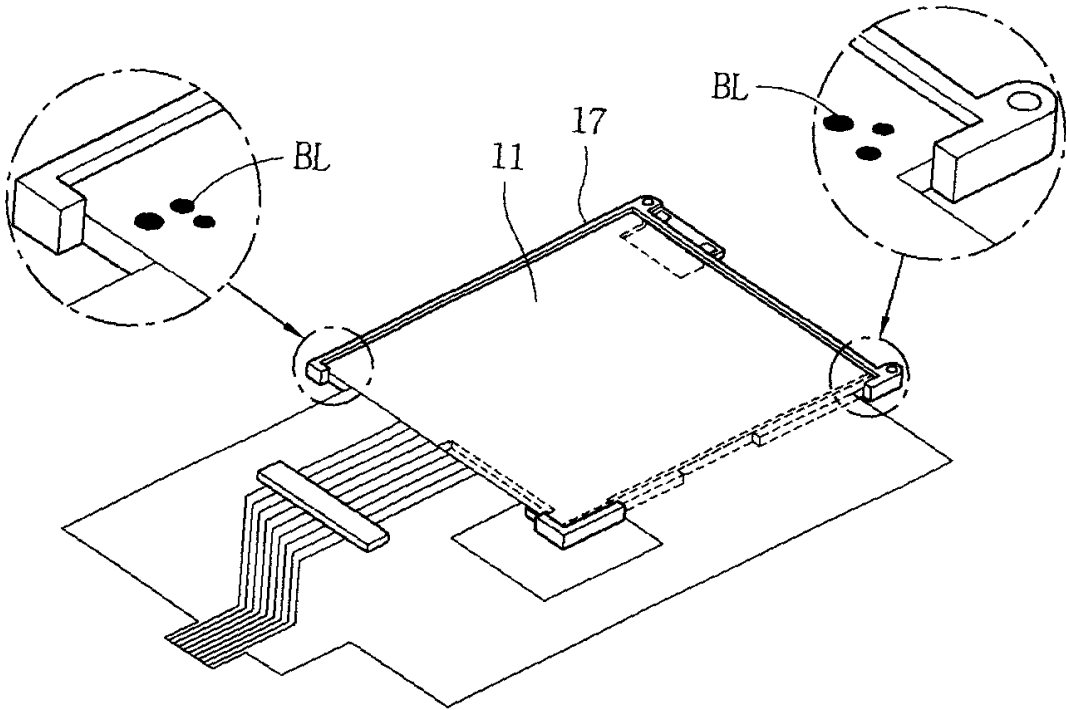


图5B

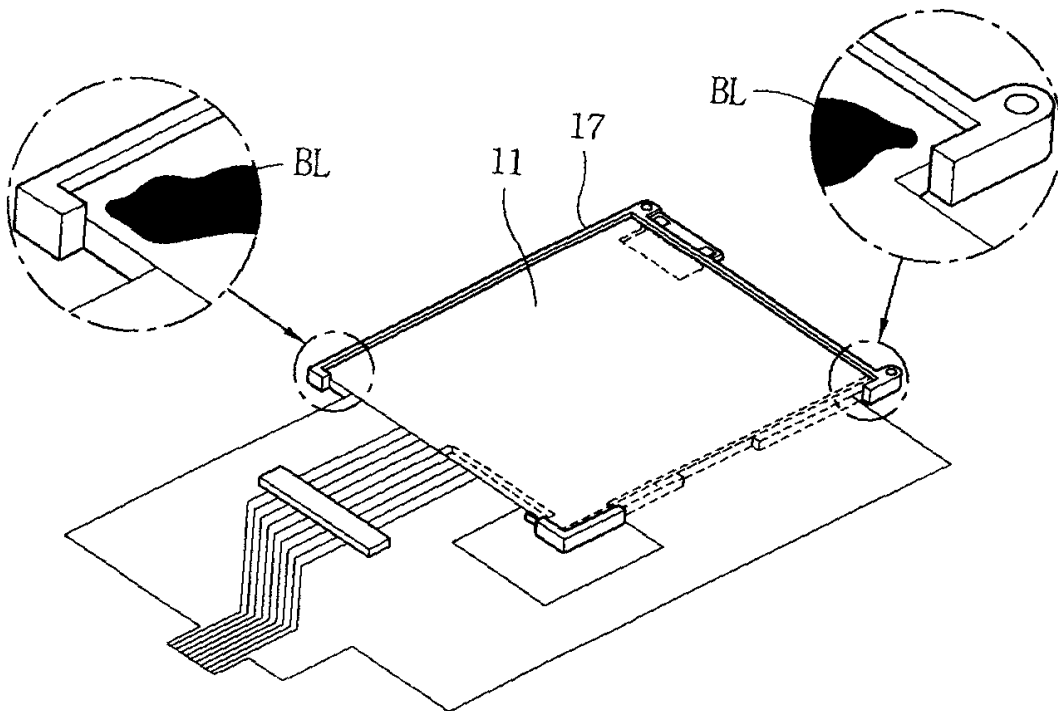


图6

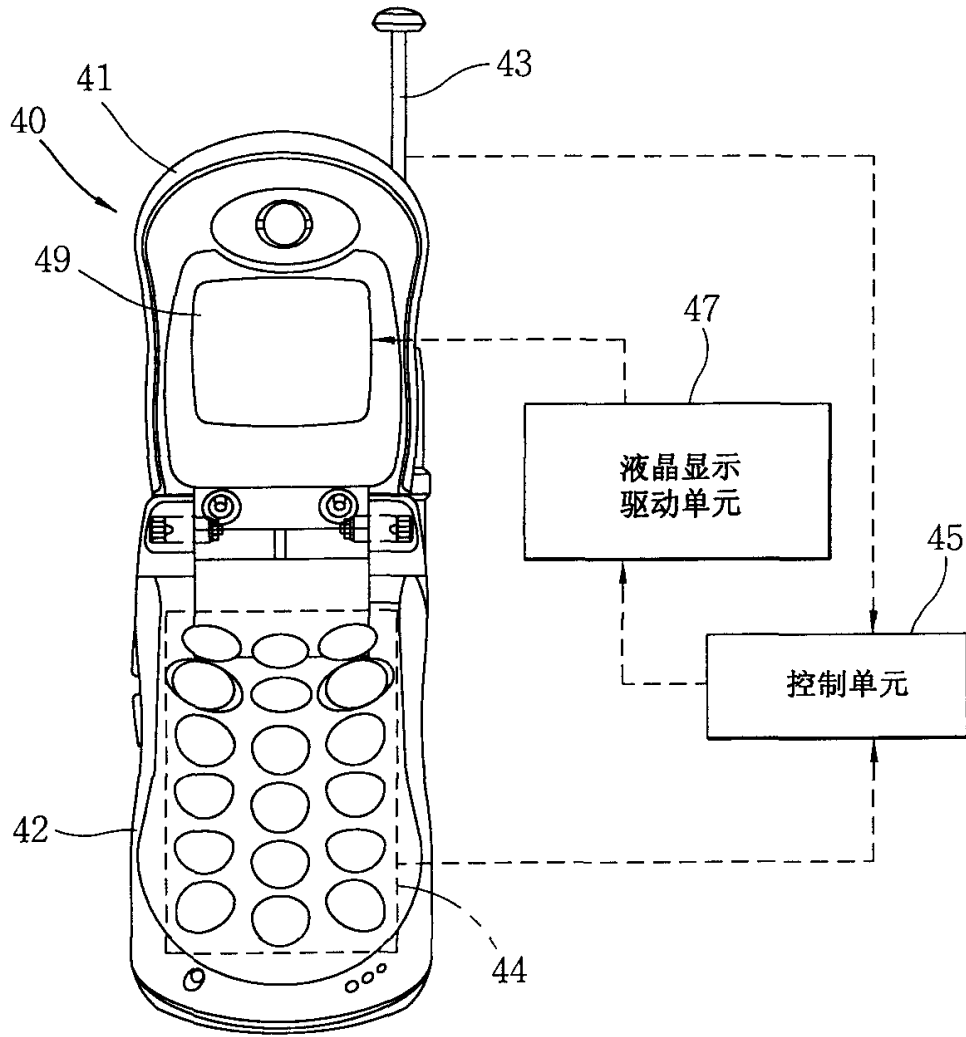


图7

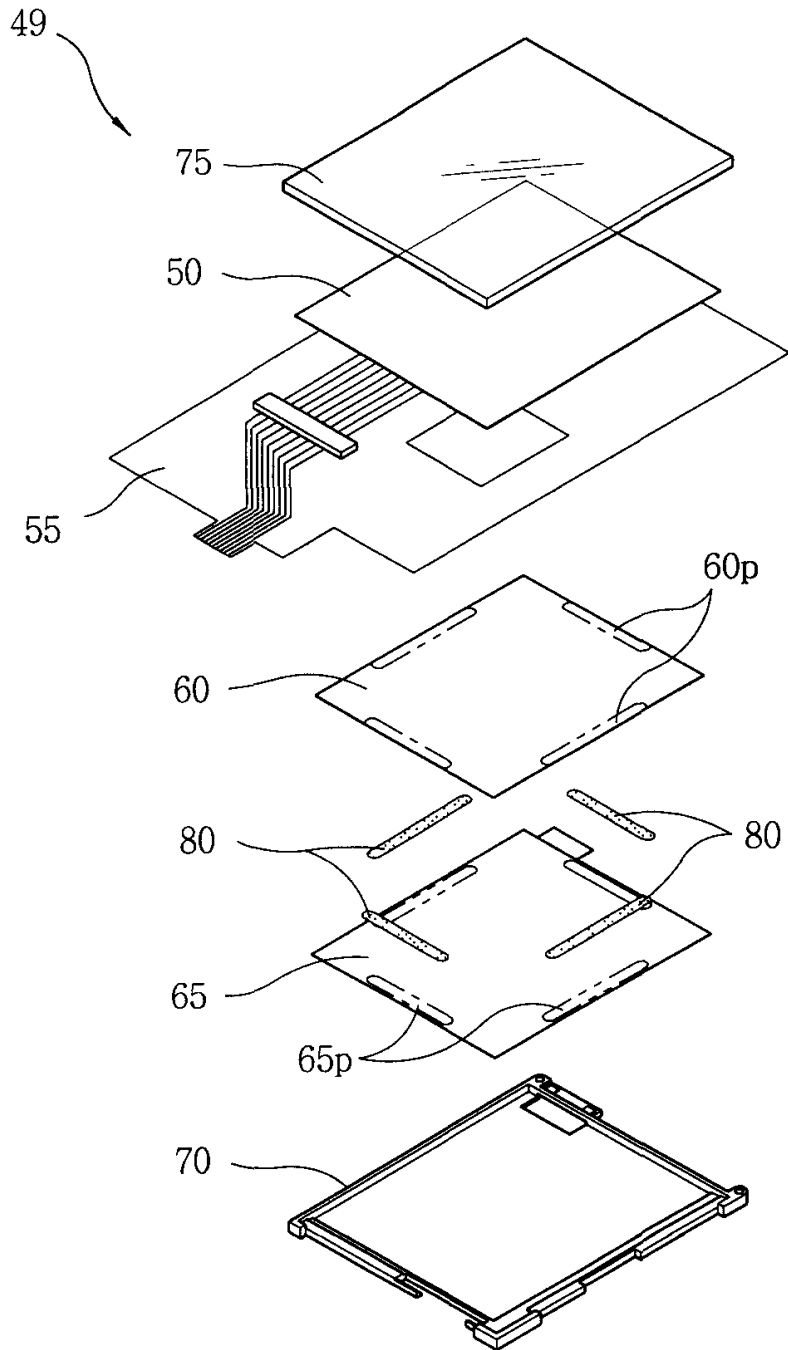


图8

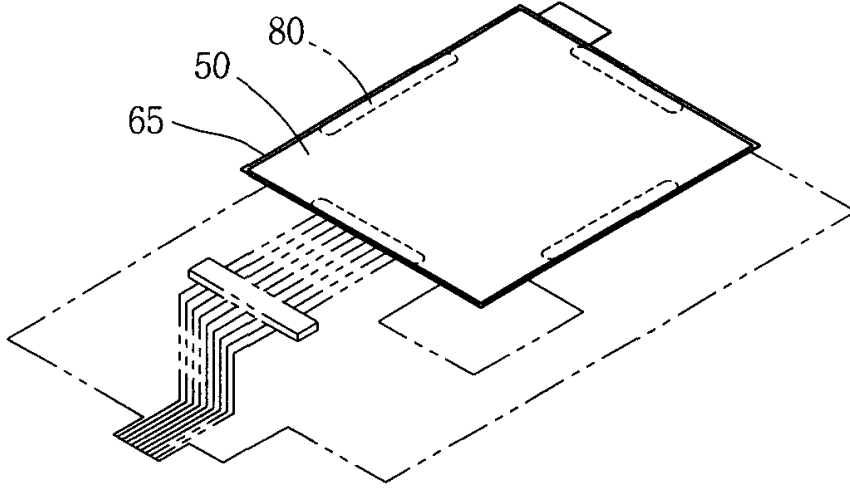


图9

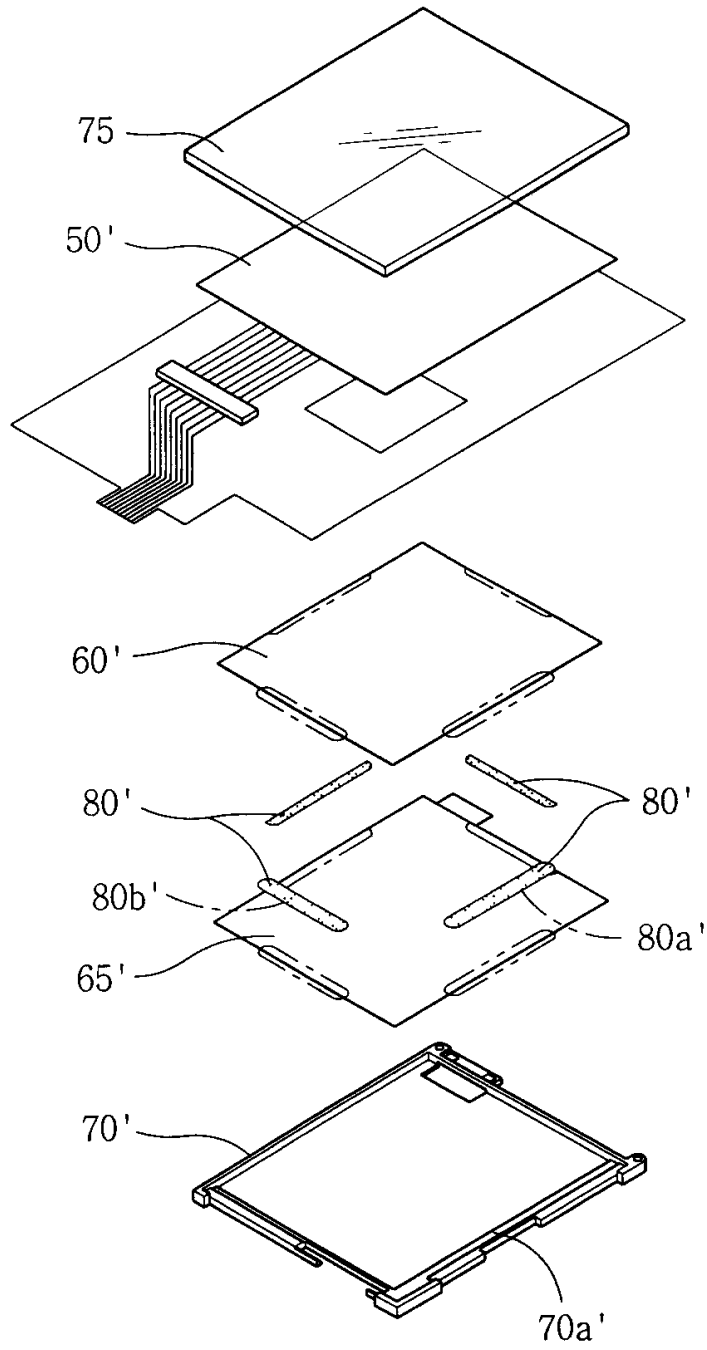
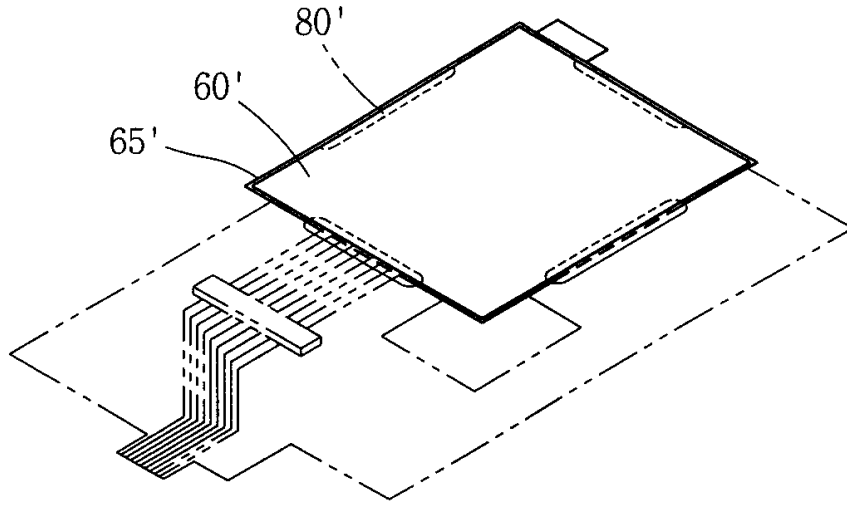


图10



专利名称(译)	液晶显示装置和使用该装置的移动终端		
公开(公告)号	CN1366203A	公开(公告)日	2002-08-28
申请号	CN02101636.4	申请日	2002-01-11
申请(专利权)人(译)	LG电子株式会社		
当前申请(专利权)人(译)	LG电子株式会社		
[标]发明人	金荣镐 崔成宇 李相龙 河永植 安锈浩		
发明人	金荣镐 崔成宇 李相龙 河永植 安锈浩		
IPC分类号	G02F1/1333 G02F1/1335 G02F1/13357 H04B7/26 H04M1/02 H04M1/22 H04Q7/32		
CPC分类号	H04M1/0266 G02F1/133308 G02F2202/28		
代理人(译)	方挺		
优先权	1020010002044 2001-01-13 KR		
其他公开文献	CN100462788C		
外部链接	Espacenet SIPO		

摘要(译)

一种显示字符或图象信息的液晶显示装置和移动终端。液晶显示装置包括液晶板和安装在液晶板平面部分除角部之外的边沿中的至少一部分上的粘接部件,移动终端包括:发射和接收装置;输入调节装置,暴露在壳体的外部,由使用者进行调节;控制装置,根据输入调节装置的输入信号来输出驱动信号,与发射和接收装置相连接;液晶显示驱动装置,由控制装置的输出信号进行操作;位于壳体中的液晶板,可以从外面看见,用于通过液晶显示驱动装置而显示字符或图象信息;以及粘接部件,安装在液晶板平面部分除角部之外的边沿中的至少一部分上。因此,根据本发明的液晶显示装置和移动终端可以使斑点的形成减至最少,从而提高移动终端的耐用性和可靠性。

