



(12) 发明专利

(10) 授权公告号 CN 101542580 B

(45) 授权公告日 2012. 05. 09

(21) 申请号 200780044238. 2

(22) 申请日 2007. 07. 10

(30) 优先权数据  
322630/2006 2006. 11. 29 JP

(85) PCT申请进入国家阶段日  
2009. 05. 31

(86) PCT申请的申请数据  
PCT/JP2007/063724 2007. 07. 10

(87) PCT申请的公布数据  
W02008/065773 JA 2008. 06. 05

(73) 专利权人 夏普株式会社  
地址 日本大阪府

(72) 发明人 东野洋之

(74) 专利代理机构 上海专利商标事务所有限公司 31100  
代理人 侯颖嫒

(51) Int. Cl.

G09G 3/36 (2006. 01)

G02F 1/133 (2006. 01)

G09G 3/20 (2006. 01)

(56) 对比文件

JP 7092937 A, 1995. 04. 07, 全文.

WO 03039132 A1, 2003. 05. 08, 全文.

JP 7333576 A, 1995. 12. 22, 全文.

US 6151005 A, 2000. 11. 21, 全文.

CN 1726528 A, 2006. 01. 25, 全文.

US 2002186230 A1, 2002. 12. 12, 全文.

CN 1453758 A, 2003. 11. 05, 全文.

审查员 刘畅

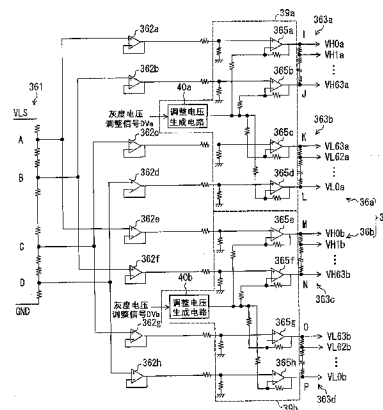
权利要求书 3 页 说明书 18 页 附图 14 页

(54) 发明名称

液晶显示装置、液晶显示装置驱动方法、液晶显示装置源极驱动器、以及液晶显示装置控制器

(57) 摘要

将正极性灰度电压或负极性灰度电压作为视频信号有选择地提供给视频信号线的液晶显示装置驱动电路,包括:生成显示用灰度电压的灰度电压生成电路(36);以及设置于灰度电压生成电路(36)内的第一灰度电压调整部(39a)和第二灰度电压调整部(39b),该第一灰度电压调整部和第二灰度电压调整部一面维持正极性灰度电压和负极性灰度电压的中间值一面使这些灰度电压增加,相互独立地进行调整正极性灰度电压和负极性灰度电压的中间电位的电压调整。从而提供一种可以使正极性灰度电压和负极性灰度电压的中间值接近使闪烁现象进一步减轻的值而不改变灰度特性的液晶显示装置驱动电路。



CN 101542580 B

1. 一种液晶显示装置驱动电路,包括多个被设置在显示部周边的、与预定数量的视频信号线分别对应的驱动部,并将正极性灰度电压或负极性灰度电压作为视频信号有选择地提供给视频信号线,其中,在所述显示部中多根扫描信号线和多根视频信号线相互交叉且多个像素部呈矩阵状配置,其特征在于,

各驱动部包括:

生成显示用灰度电压的灰度电压生成电路;以及

设置于该灰度电压生成电路内的第一灰度电压调整部和第二灰度电压调整部,该第一灰度电压调整部和第二灰度电压调整部一面维持正极性灰度电压和负极性灰度电压的电压差一面使这些灰度电压增加,相互独立地进行调整正极性灰度电压与负极性灰度电压的中间电位的电压调整。

2. 如权利要求 1 所述的液晶显示装置驱动电路,其特征在于,

在将每一个驱动部各自的上述正极性灰度电压与负极性灰度电压的中间电位作为第 1 轴,将驱动部各自的配置作为与上述第 1 轴垂直的第 2 轴的坐标系中,连接每一个驱动部各自的上述中间电位的线以各自的驱动部为单位,具有预定的斜度。

3. 如权利要求 1 所述的液晶显示装置驱动电路,其特征在于,

各驱动部分别在所述灰度电压生成电路的后级具有 DA 转换电路,

该 DA 转换电路包括:输入从所述第一灰度电压调整部输出的正极性灰度电压和负极性灰度电压的第一输入端;以及输入从所述第二灰度电压调整部输出的正极性灰度电压和负极性灰度电压的第二输入端,

在连接所述第一输入端和所述第二输入端的传输线上,在每一个与连接所述视频信号线的信号线的交叉部设置电阻。

4. 如权利要求 1 所述的液晶显示装置驱动电路,其特征在于,

所述第一灰度电压调整部和第二灰度电压调整部按照所述显示部内的电荷引入量  $\Delta V$  的对所述扫描信号线方向的斜度,进行正极性灰度电压和负极性灰度电压的中间电位的调整。

5. 如权利要求 1 所述的液晶显示装置驱动电路,其特征在于,

所述第一灰度电压调整部具有利用外部提供的第一灰度电压调整信号生成第一输出调整电压的第一调整电压生成电路,另一方面,所述第二灰度电压调整部具有利用外部提供的第二灰度电压调整信号生成第二输出调整电压的第二调整电压生成电路。

6. 如权利要求 1 所述的液晶显示装置驱动电路,其特征在于,

所述各个驱动部的所述第一灰度电压调整部和第二灰度电压调整部中的某一方具有利用外部提供的第三灰度电压调整信号生成第三输出调整电压的第三调整电压生成电路,另一方则接受相邻驱动部生成的第四输出调整电压的供给。

7. 如权利要求 5 所述的液晶显示装置驱动电路,其特征在于,

所述第一调整电压生成电路和第二调整电压生成电路对每一个预先指定的任意灰度分别设置,对每一个指定的任意灰度进行中间电位的调整。

8. 如权利要求 6 所述的液晶显示装置驱动电路,其特征在于,

所述第三调整电压生成电路对每一个预先指定的任意灰度分别设置,对每一个指定的任意灰度进行中间电位的调整。

9. 如权利要求 5 所述的液晶显示装置驱动电路,其特征在于,  
所述第一调整电压生成电路包括:电阻值可根据所述第一灰度电压调整信号的电压值而改变的可变电阻元件;以及对该可变电阻元件的输出进行缓冲的缓冲器单元。
10. 如权利要求 7 所述的液晶显示装置驱动电路,其特征在于,  
所述第一调整电压生成电路包括:电阻值可根据所述第一灰度电压调整信号的电压值而改变的可变电阻元件;以及对该可变电阻元件的输出进行缓冲的缓冲器单元。
11. 如权利要求 5 所述的液晶显示装置驱动电路,其特征在于,  
所述第二调整电压生成电路包括:电阻值可根据所述第二灰度电压调整信号的电压值而改变的可变电阻元件;以及对该可变电阻元件的输出进行缓冲的缓冲器单元。
12. 如权利要求 7 所述的液晶显示装置驱动电路,其特征在于,  
所述第二调整电压生成电路包括:电阻值可根据所述第二灰度电压调整信号的电压值而改变的可变电阻元件;以及对该可变电阻元件的输出进行缓冲的缓冲器单元。
13. 如权利要求 6 所述的液晶显示装置驱动电路,其特征在于,  
所述第三调整电压生成电路包括:电阻值可根据所述第三灰度电压调整信号的电压值而改变的可变电阻元件;以及对该可变电阻元件的输出进行缓冲的缓冲器单元。
14. 如权利要求 8 所述的液晶显示装置驱动电路,其特征在于,  
所述第三调整电压生成电路包括:电阻值可根据所述第三灰度电压调整信号的电压值而改变的可变电阻元件;以及对该可变电阻元件的输出进行缓冲的缓冲器单元。
15. 如权利要求 9 所述的液晶显示装置驱动电路,其特征在于,  
所述可变电阻元件为电位器。
16. 如权利要求 5 所述的液晶显示装置驱动电路,其特征在于,  
所述灰度电压生成电路包括:根据正负基准电压生成多个正负参考电压的第一分压电路;根据正极性的参考电压生成正极性灰度电压的第二分压电路和第三分压电路;以及根据负极性的参考电压生成负极性灰度电压的第四分压电路和第五分压电路,  
所述第一灰度电压调整部将来自所述第一分压电路的参考电压增加了输出调整电压的量的电压或与之相应的电压分别输出到所述第二分压电路和所述第三分压电路中的某一方以及所述第四分压电路和所述第五分压电路中的某一方,所述第二灰度电压调整部将来自所述第一分压电路的参考电压增加了输出调整电压的量的电压或与之相应的电压输出到所述第二分压电路和所述第三分压电路中的另一方以及所述第四分压电路和所述第五分压电路中的另一方。
17. 一种液晶显示装置,其特征在于,  
包括权利要求 1 所述的液晶显示装置驱动电路、控制该液晶显示装置驱动电路的控制单元、以及显示面板。
18. 如权利要求 1 所述的液晶显示装置驱动电路,其特征在于,  
所述驱动部为源极驱动器。
19. 一种液晶显示装置的源极驱动器,其特征在于,  
作为所述驱动部设置于权利要求 1 所述的液晶显示装置驱动电路。
20. 一种液晶显示装置的控制器,其特征在于,  
包括控制权利要求 1 所述的液晶显示装置驱动电路的控制单元,

该控制单元具有将第一灰度电压调整信号输入到所述第一灰度电压调整部且将第二灰度电压调整信号输入到所述第二灰度电压调整部的元件。

## 液晶显示装置、液晶显示装置驱动方法、液晶显示装置源极驱动器、以及液晶显示装置控制器

### 技术领域

[0001] 本发明涉及用于例如电视机装置的显示器或个人计算机的监视器等显示画面的有源矩阵型等的液晶显示装置、其采用的液晶显示装置驱动电路、液晶显示装置的源极驱动器、以及液晶显示装置的控制器的。

### 背景技术

[0002] 以往,液晶显示装置具有这样的显示面板:多根扫描信号线(栅极信号线)和多根视频信号线(源极信号线)相互交叉设置,在每一个由两种信号线划分的区域中,连接于栅极信号线和源极信号线的显示用像素部多个配置成矩阵形状。各显示用像素部分别包括:设置于像素电极和对置电极之间的液晶电容  $C_{lc}$ ;以及栅极电极连接于栅极信号线,源极电极连接于源极信号线,漏极电极连接于像素电极的薄膜晶体管(TFT),根据需要设置辅助电容  $C_s$ 。

[0003] 在该液晶面板的周边部分,对每根源极信号线设置源极驱动器,源极驱动器向对应的源极信号线提供与连接于该源极信号线的各显示用像素部的视频显示相应的视频信号。为了防止液晶烧屏,该视频信号交替地以相对于对置电极电位为正极性和负极性提供。将液晶面板的这种驱动称为反转驱动。

[0004] 还在该液晶面板的周边部分对每根栅极信号线设置栅极驱动器,栅极驱动器向对应的栅极信号线提供用于选择性地驱动连接于该栅极信号线的各显示用像素部的扫描信号。

[0005] 这每一个像素部在利用扫描信号使 TFT 成为导通状态时,视频信号通过 TFT 提供给像素电极,作为夹在两个电极之间的显示介质的液晶的取向状态根据对置电极电位和像素电极电位的电位差发生变化,作为显示画面上的多个像素部全部,在显示画面上除显示字符和图形等之外,还显示各种图像。

[0006] 在该液晶显示装置中,在各显示用像素中除液晶电容  $C_{lc}$  和辅助电容  $C_s$  之外,还存在 TFT 栅极和漏极之间的寄生电容  $C_{gd}$ 。因此,在各像素部由于栅极和漏极间的寄生电容  $C_{gd}$  而导致产生下述式 1 所示的电荷引入电压(电荷引入量)  $\Delta V$ ,使得实际上对液晶施加的电压变化电荷引入量  $\Delta V$ 。此外,在下述(式 1)中, $V_{GH}$  为扫描信号线的栅极高电平电压, $V_{GL}$  为扫描信号线的栅极低电平电压。

[0007] 
$$\Delta V = \{C_{gd}/(C_{gd}+C_{lc}+C_s)\} \times (V_{GH}-V_{GL}) \dots (\text{式 } 1)$$

[0008] 另外,由于液晶面板的显示画面内上述电荷引入量  $\Delta V$  的不同,会产生可看到显示画面闪烁的现象。作为该液晶显示装置的闪烁现象的典型原因,可列举以下(1)和(2)两种原因。

[0009] (1) 在液晶面板中,由于栅极信号线上存在布线电阻和寄生电容,所以随着远离栅极信号线的信号输入端一侧,栅极信号的波形发生钝化,在各像素部由栅极和漏极间的寄生电容  $C_{gd}$  导致的电荷引入量  $\Delta V$  产生差异。由于该电荷引入量  $\Delta V$  的差异,在液晶面板

的显示画面内进行正极性驱动时对液晶层施加的电压与进行负极性驱动时对液晶层施加的电压的中间值产生偏差,平衡被打破,从而发生闪烁现象。

[0010] (2) 在玻璃基板(玻璃基盘)上形成像素图案的工序中,由于玻璃基板的面积的关系,难以在玻璃基板的整个面上一次形成像素图案,所以有时将其分割成多块,分多次形成像素图案。在这种情况下,因对齐(alignment)位置或图案形成装置的特性等的不同,在液晶面板的显示画面内栅极和漏极间的寄生电容 $C_{gd}$ 产生偏差。由于该寄生电容 $C_{gd}$ 的偏差,上述式子所示的电荷引入量 $\Delta V$ 产生差异,在液晶面板的显示画面内进行正极性驱动时对液晶层施加的电压与进行负极性驱动时对液晶层施加的电压的中间值产生偏差,从而发生闪烁现象。

[0011] 这里,闪烁现象(1)由栅极信号的波形钝化引起。通常,栅极信号线在显示画面内沿水平方向配置,所以通过对电荷引入量 $\Delta V$ 的水平方向的斜度校正正负极性的灰度电压的中间值,可以缓和闪烁现象。

[0012] 而闪烁现象(2)由像素图案形成工序的特性引起。因此,在进行多次像素图案形成的情况下,通过对各形成块中的电荷引入量 $\Delta V$ 的偏差进行校正,可以缓和闪烁现象。

[0013] 而且,例如专利文献1中揭示了一种液晶显示装置,该液晶显示装置通过在灰度电压生成电路中组装利用电位器等的外部输入获得希望的电阻值的元件,从而能在设计了驱动电路后调整灰度特性,而不改变电路常数。

[0014] 专利文献1:日本公开专利公报“特开2001-22325号公报(公开日:平成13年1月26日)”

## 发明内容

[0015] 上述两种以往的闪烁现象虽然根本产生原因不同,但两者都是由液晶面板的显示画面内的电荷引入量 $\Delta V$ 的偏差引起的。因此,通过根据液晶面板的显示画面内的电荷引入量 $\Delta V$ 的偏差来调整对液晶层施加的灰度电压值,能够减轻闪烁现象。

[0016] 然而,调整该灰度值引起的变化除了各灰度的正极性电压和负极性电压的中间值偏差所引起的闪烁现象程度的变化外,还会产生所谓 $\Gamma$ 值变化那样的灰度特性变化。

[0017] 而且,在以往的液晶显示装置驱动电路中,只能调整使得面板面内某一点的闪烁现象不再可见,而例如在面板中央进行调整的情况下,在面板左右正极性灰度电压和负极性灰度电压的平衡被大大地破坏,即中间值(中间电位)发生偏差,产生闪烁现象。

[0018] 另外,专利文献1以在设计了驱动电路后易于调整灰度特性为目的。而且,专利文献1在调整灰度电压的情况下,通过改变各灰度的正极性电压和负极性电压的电压差来改变各灰度的电荷引入量。由于该电荷引入量的变化,存在导致闪烁现象恶化的问题。而且,专利文献1中未揭示任何输入灰度电压调整用的串行数据的方法、定时等。

[0019] 本发明是鉴于上述问题而完成的,其目的在于提供一种可以使正极性灰度电压和负极性灰度电压的中间值接近使闪烁现象进一步减轻的值而不改变灰度特性的液晶显示装置驱动电路及液晶显示装置。

[0020] 为了解决上述问题,本发明的液晶显示装置驱动电路包括多个被设置在显示部周边的、与预定数量的视频信号线分别对应的驱动部,并将正极性灰度电压或负极性灰度电压作为视频信号有选择地提供给视频信号线,其中,在所述显示部中多根扫描信号线和多

根视频信号线相互交叉且多个像素部呈矩阵状配置,其特征在于,各驱动部分别包括:生成显示用灰度电压的灰度电压生成电路;以及设置于该灰度电压生成电路内的第一灰度电压调整部和第二灰度电压调整部,该第一灰度电压调整部和第二灰度电压调整部一面维持正极性灰度电压和负极性灰度电压的电压差一面使这些灰度电压增加,相互独立地进行调整正极性灰度电压和负极性灰度电压的中间电位的电压调整。

[0021] 为了解决上述问题,本发明的液晶显示装置驱动电路包括多个被设置在显示部周边的、与预定数量的视频信号线分别对应的驱动部,并将正极性灰度电压或负极性灰度电压作为视频信号有选择地提供给视频信号线,其中,在所述显示部中多根扫描信号线和多根视频信号线相互交叉且多个像素部呈矩阵状配置,其特征在于,各驱动部分别包括:生成显示用灰度电压的灰度电压生成电路;以及设置于该灰度电压生成电路内的第一灰度电压调整部和第二灰度电压调整部,该第一灰度电压调整部和第二灰度电压调整部一面维持正极性灰度电压和负极性灰度电压的电压差一面使这些灰度电压增加,相互独立地进行调整正极性灰度电压和负极性灰度电压的中间电位的电压调整,每一个驱动部分别使得上述正极性灰度电压和负极性灰度电压的中间电位具有斜度。

[0022] 这里,使正极性灰度电压和负极性灰度电压增加是由于对液晶施加的电压下降相应于液晶面板的显示画面内的电荷引入量  $\Delta V$  的量而对此进行补偿。

[0023] 如果采用上述结构,则每一个驱动部都具有配备灰度电压调整部的灰度电压生成电路,所以能够以驱动部为单位进行调整正极性灰度电压和负极性灰度电压的中间电位的电压调整。而且,由于维持了正极性灰度电压和负极性灰度电压之差,所以可以防止它们的平行被破坏即灰度特性发生变化。

[0024] 特别是灰度电压生成电路具有第一灰度电压调整部和第二灰度电压调整部,从而可以生成互不相同的调整电压。因此,通过利用这些互不相同的调整电压,能够以驱动部为单位独立地生成正极性灰度电压和负极性灰度电压的中间电位不相同的调整电压。借助于此,可以使各个驱动部的输出电压具有斜度。从而,可以生成更接近具有可减轻闪烁现象的最理想输出电压的斜度的波形的输出电压。

[0025] 另外,本发明的液晶显示装置驱动电路中,各个驱动部也可以在上述灰度电压生成电路的后级具有 DA 转换电路,该 DA 转换电路包括:输入从上述第一灰度电压调整部输出的正极性灰度电压和负极性灰度电压的第一输入端;以及输入从上述第二灰度电压调整部输出的正极性灰度电压和负极性灰度电压的第二输入端,在连接上述第一输入端和上述第二输入端的传输线上,在每一个和连接上述视频信号线的信号线的交叉部设置电阻。

[0026] 如果采用上述结构,则对于 DA 转换电路,从不同的输入端(第一输入部和第二输入部)输入从第一灰度电压调整部输出的正极性灰度电压和负极性灰度电压以及从第二灰度电压调整部输出的正极性灰度电压和负极性灰度电压,并且在连接第一输入端和第二输入端的传输线上,在每一个与上述视频信号线的交叉部设置电阻。因此,例如对某一个灰度电压 VHX,在第一灰度电压调整部生成的 VHXa 和在第二灰度电压调整部生成的 VHXb 之间,可以容易地使液晶驱动电路的输出电压具有斜度。

[0027] 另外,在本发明的液晶显示装置驱动电路中,较好的是上述第一灰度电压调整部和第二灰度电压调整部按照上述显示部内的电荷引入量  $\Delta V$  的斜度,进行正极性灰度电压和负极性灰度电压的中间电位的调整。

[0028] 如果采用上述结构,如果采用上述结构,上述第一灰度电压调整部和第二灰度电压调整部一并按照上述显示部内的电荷引入量  $\Delta V$  的斜度,进行正极性灰度电压和负极性灰度电压的中间电位的调整。因此,可以更好地减轻由液晶面板的显示画面内的电荷引入量  $\Delta V$  造成的闪烁现象。

[0029] 另外,在本发明的液晶显示装置驱动电路中,较好的是上述第一灰度电压调整部具有利用外部提供的第一灰度电压调整信号生成第一输出调整电压的第一调整电压生成电路,另一方面,上述第二灰度电压调整部具有利用外部提供的第二灰度电压调整信号生成第二输出调整电压的第二调整电压生成电路。

[0030] 还有,在本发明的液晶显示装置驱动电路中,较好的是上述各个驱动部的上述第一灰度电压调整部和第二灰度电压调整部中的某一方具有利用外部提供的第三灰度电压调整信号生成第三输出调整电压的第三调整电压生成电路,另一方则接受相邻的驱动部生成的第四输出调整电压的供给。

[0031] 如果采用上述结构,设置于各个驱动部的调整电压生成电路只要一个即可,并能够从相邻的驱动部获得第三输出调整电压。因此,可以降低成本,并且只要向第一灰度电压调整部和第二灰度电压调整部的某一方输入灰度电压调整信号即可,从而可以将事先准备的数据量(即灰度电压调整信号的数据量)减半。

[0032] 另外,在本发明的液晶显示装置驱动电路中,较好的是上述第一调整电压生成电路和第二调整电压生成电路对每一个预先指定的任意灰度分别设置,对每一个指定的任意灰度进行中间电位的调整。

[0033] 另外,在本发明的液晶显示装置驱动电路中,较好的是上述第三调整电压生成电路对每一个预先指定的任意灰度分别设置,对每一个指定的任意灰度进行中间电位的调整。

[0034] 另外,在本发明的液晶显示装置驱动电路中,较好的是上述第一调整电压生成电路包括:电阻值可根据上述第一灰度电压调整信号的电压值而改变的可变电阻元件;以及对该可变电阻元件的输出进行缓冲的缓冲器单元。

[0035] 另外,在本发明的液晶显示装置驱动电路中,较好的是上述第二调整电压生成电路包括:电阻值可根据上述第二灰度电压调整信号的电压值而改变的可变电阻元件;以及对该可变电阻元件的输出进行缓冲的缓冲器单元。

[0036] 另外,在本发明的液晶显示装置驱动电路中,较好的是上述第三调整电压生成电路包括:电阻值可根据上述第三灰度电压调整信号的电压值而改变的可变电阻元件;以及对该可变电阻元件的输出进行缓冲的缓冲器单元。

[0037] 另外,在本发明的液晶显示装置驱动电路中,较好的是上述可变电阻元件为电位器。

[0038] 另外,在本发明的液晶显示装置驱动电路中,较好的是上述灰度电压生成电路包括:根据正负基准电压生成多个正负参考电压的第一分压电路;根据正极性的参考电压生成正极性的灰度电压的第二分压电路和第三分压电路;以及根据负极性的参考电压生成负极性的灰度电压的第四分压电路和第五分压电路,上述第一灰度电压调整部将来自上述第一分压电路的参考电压增加了输出调整电压的量的电压或与之相应的电压输出到上述第二分压电路和上述第三分压电路中的某一方以及上述第四分压电路和上述第五分压电路

中的某一方,上述第二灰度电压调整部将来自上述第一分压电路的参考电压增加了输出调整电压的量的电压或与之相应的电压输出到上述第二分压电路和上述第三分压电路中的另一方以及上述第四分压电路和上述第五分压电路中的另一方。

[0039] 另外,较好的是本发明的液晶显示装置包括:上述任一液晶显示装置驱动电路;控制该液晶显示装置驱动电路的控制单元;以及液晶面板。

[0040] 另外,在本发明的液晶显示装置驱动电路中,较好的是上述驱动部为源极驱动器。

[0041] 另外,较好的是本发明的液晶显示装置的源极驱动器作为上述驱动部设置于上述任一所述的液晶显示装置驱动电路。

[0042] 另外,较好的是本发明的液晶显示装置的控制部包括控制液晶显示装置驱动电路的控制单元。

[0043] 本发明的其他目的、特征以及优点根据以下所示的叙述应该可以充分了解。另外,本发明的优点从参照附图的以下说明中应该可以明白。

### 附图说明

[0044] 图 1 表示本发明的实施方式,是表示液晶显示装置的结构例的框图。

[0045] 图 2 是表示图 1 的液晶显示装置中的源极驱动器的结构例的框图。

[0046] 图 3 是表示图 2 所示 DA 转换电路的概念图。

[0047] 图 4 是表示图 3 所示 DA 转换电路的一部分的图,(a) 是表示图 3 所示 DA 转换电路的一部分的概念图,(b) 是详细表示与 (a) 所示的电路等效的电路图。

[0048] 图 5 是表示以往的一般 DA 转换电路的概念图。

[0049] 图 6 是表示图 2 的源极驱动器中的灰度电压生成电路的结构例的电路图。

[0050] 图 7 是表示图 6 的调整电压生成电路的结构例的电路图。

[0051] 图 8 是将图 6 所示的第一灰度电压生成电路 36a 的一部分取出表示的电路图。

[0052] 图 9 是表示将以往技术与比较例进行对比的事例的图。

[0053] 图 10 是表示将以往技术与本发明的实施方式进行对比的事例的图。

[0054] 图 11 是表示闪烁现象最小的中间值在一块面板内不连续的情况的图。

[0055] 图 12 是表示本发明另一实施方式中的灰度电压生成电路的结构例的电路图。

[0056] 图 13 是表示本发明又一实施方式的源极驱动器的内部结构的电路图。

[0057] 图 14 是表示使用图 13 所示的源极驱动器时形成的中间值的图。

[0058] 标号说明

[0059] 3 源极驱动器(驱动部)

[0060] 4 控制 IC(控制单元)

[0061] 36 灰度电压生成电路

[0062] 36a 灰度电压生成电路

[0063] 36b 灰度电压生成电路

[0064] 37 DA 转换电路

[0065] 40a 第一灰度电压生成电路

[0066] 40b 第二灰度电压生成电路

[0067] 364m 可变电阻元件

- [0068] 364n 缓冲器（缓冲器单元）
- [0069] 361 第一分压电路
- [0070] 362a 第二分压电路
- [0071] 362b 第四分压电路
- [0072] 362c 第三分压电路
- [0073] 362d 第五分压电路
- [0074] Rx1 ~ Rxn 电阻

## 具体实施方式

[0075] [实施方式 1]

[0076] （关于闪烁现象）

[0077] 本发明的实施方式的液晶显示装置是具有以消除闪烁现象为目的的驱动部（源极驱动器）的装置。因此，在说明本实施方式前，首先说明该闪烁现象。

[0078] 产生该闪烁现象的原因有以下两个。

[0079] 第一原因在于 TFT 液晶面板内的栅极驱动信号钝化，从而在 TFT 液晶基板的各像素因寄生电容 Cgd 引起的电荷引入量  $\Delta V$  产生差异。

[0080] 第二原因在于在 TFT 液晶基板上形成像素图案的工序中，由于 TFT 液晶基板的面积的关系而难以一次形成 TFT 液晶基板整个面的像素图案，所以有时将其分割成多块进行多次像素图案形成，在这种情况下，由于对齐位置或像素图案形成装置的特性等的关系，在 TFT 液晶基板上，在各像素因寄生电容 Cgd 引起的电荷引入量  $\Delta V$  产生差异。

[0081] 在液晶显示装置中，将对置电位记为  $V_{com}$ 、将第 X 灰度的正极性灰度电压记为  $V_{HX}$ 、将第 X 灰度的负极性灰度电压记为  $V_{LX}$  的情况下，例如，在显示第 X 灰度时对各像素的液晶层施加的电压  $V_{LCX}$  用下式表示。

[0082]  $V_{LCX} = V_{HX} - V_{com}$ （正极性驱动时）(1)

[0083]  $V_{LCX} = V_{com} - V_{LX}$ （负极性驱动时）(2)

[0084] 然而，由于如上文所述在 TFT 液晶基板上存在由寄生电容 Cgd 引起的电荷引入量  $\Delta V$ ，所以若将电荷引入量记为  $\Delta V$ ，则实际上对液晶层施加的电压  $V_{LCX}$  变成下式表示的值。

[0085]  $V_{LCX} = (V_{HX} - \Delta V) - V_{com}$ （正极性驱动时）(3)

[0086]  $V_{LCX} = V_{com} - (V_{LX} - \Delta V)$ （负极性驱动时）(4)

[0087] 即  $V_{HX}$  及  $V_{LX}$  减小  $\Delta V$ ，从而使得正极性驱动时对液晶层施加的电压（也称为正极性电压）和负极性驱动时对液晶层施加的电压（也称为负极性电压）的平衡被打破，正极性驱动时对液晶层施加的电压和负极性驱动时对液晶层施加的电压的中间值产生偏差，发生闪烁现象。

[0088] 当  $V_{LCX}$  如上式 (3) 和 (4) 那样变化时，对液晶层施加的电场发生变化，从而液晶层的透光率发生变化。伴随这一情况的发生，在液晶显示装置上显示与所希望的灰度电平不同的灰度电平，结果使得灰度特性（ $\gamma$  特性曲线）发生变化。

[0089] 另一方面，通过根据面板面内的电荷引入量  $\Delta V$  的偏差来调整对液晶层施加的灰度电压值，能够减轻闪烁现象。但是，若改变灰度电压值，则除了引起各灰度的正极性电压

和负极性电压的中间值的偏差导致的闪烁现象的程度的变化外,还会伴随发生灰度特性即所谓因此,要求能不改变灰度特性( $\gamma$ 特性曲线)地减轻闪烁现象的结构。即为了不改变灰度特性( $\gamma$ 特性曲线),希望将各灰度电平的视频信号固定在所希望的值,从而谋求减轻闪烁现象。

[0090] (关于液晶显示装置的结构)

[0091] 图1是表示本实施方式的液晶显示装置的结构例的框图。

[0092] 图1中,液晶显示装置10包括:液晶面板1;多个栅极驱动器2;多个源极驱动器(权利要求书所述的“驱动部”)3;以及输出视频数据信号和它们的控制信号的控制IC(控制单元)4。

[0093] 液晶面板1中,多根扫描信号线(栅极信号线)和多根视频信号线(源极信号线)相互交叉设置,在每一个由两种信号线划分的区域(每一个像素部)中,连接于栅极信号线和源极信号线的多个显示用像素部配置成矩阵形状。

[0094] 在液晶面板1的周边每隔多根(预定根数)栅极信号线设置栅极驱动器2,栅极驱动器2向对应的各栅极信号线有选择性地提供用于选择性地驱动连接于该栅极信号线的各像素部的扫描信号(栅极信号)。

[0095] 在液晶面板1的周边每隔多根(预定根数)源极信号线设置源极驱动器3,源极驱动器3向对应的各源极信号线有选择性地提供与连接于该源极信号线的各显示用像素部的视频显示对应的正极性和负极性的灰度电压作为视频信号(源极信号)。以此对液晶面板1进行反转驱动。

[0096] 控制IC4对栅极驱动器2提供时钟信号CK和启动脉冲信号SP等各种同步信号,并且对源极驱动器3提供时钟信号CK、启动脉冲信号SP和锁存信号LS等各种同步信号、RGB的各视频数据信号DR、DG、DB、以及用于调整各灰度的灰度电压的相互独立的第一灰度电压调整信号DVa和第二灰度电压调整信号DVb。

[0097] 即本实施方式的液晶显示装置具有如下功能(灰度电压调整功能):利用输入到各源极驱动器3的第一灰度电压调整信号DVa和第二灰度电压调整信号DVb调整各灰度的灰度电压值。

[0098] 在该液晶显示装置10中,利用从控制IC4输出的各种同步信号驱动源极驱动器3和栅极驱动器2,借助于此,基于视频数据信号的视频放映于构成显示部的液晶面板1。

[0099] 需要特别注意的是对各个源极驱动器3提供相互独立的灰度电压调整信号DVa和DVb这一点,基于此的作用效果将在后文中阐述。

[0100] (关于源极驱动器的结构)

[0101] 图2是表示图1的液晶显示装置10中的源极驱动器3的结构例的框图。

[0102] 图2中,源极驱动器3包括:移位寄存器电路31;输入锁存器电路32;采样存储器电路33;保持存储器电路34;电平转换器电路35;灰度电压生成电路36;DA(数字·模拟)转换电路37;以及输出电路38。

[0103] 此外,本实施方式中的源极驱动器3的特征在于输入到调整电压生成电路36、DA转换电路37、以及调整电压生成电路36的第一灰度电压调整信号DVa和第二灰度电压调整信号DVb。

[0104] 向移位寄存器电路31输入来自控制IC4的时钟信号CK和启动脉冲信号SP,生成

对各源极信号线的采样时钟信号并提供给采样存储器电路 33。

[0105] 输入锁存器电路 32 锁存来自控制 IC4 的视频数据信号 DR、DG 和 DB。

[0106] 采样存储器电路 33 按照来自移位寄存器电路 31 的采样时钟信号的时序对输入锁存器电路 32 锁存的视频数据信号 DR、DG 和 DB 进行采样。

[0107] 保持存储器电路 34 按照来自控制 IC4 的锁存信号 LS 的时序将来自采样存储器 33 的一个水平行的视频数据信号（采样数据）加以锁存并保持。

[0108] 对电平转换器电路 35 提供保持存储器电路 34 的视频数据信号（采样数据），并将其电平转换预定的量。

[0109] 灰度电压生成电路 36 由第一灰度电压生成电路 36a 和第二灰度电压生成电路 36b 构成，利用各个电路 36a 和 36b 能够生成多级显示所需的多个灰度电压，第一灰度电压生成电路 36a 生成第一基准灰度电压组（VH0a ~ VH63a、VL0a ~ VL63a），而第二灰度电压生成电路 36b 生成第二基准灰度电压组（VH0b ~ VH63b、VL0b ~ VL63b）。

[0110] 第一基准灰度电压组（VH0a ~ VH63a、VL0a ~ VL63a）从 DA 转换电路 37 的一端输入，而第二基准灰度电压组（VH0b ~ VH63b、VL0b ~ VL63b）从 DA 转换电路 37 的另一端输入。

[0111] 第一灰度电压生成电路 36a 具有第一灰度电压生成部 39a，该第一灰度电压生成部 39a 根据控制 IC4 提供的第一灰度电压调整信号 DVa 生成第一调整电压 Va，根据该第一调整电压 Va 调整各灰度的灰度电压值。

[0112] 另一方面，第二灰度电压生成电路 36b 具有第二灰度电压生成部 39b，该第二灰度电压生成部 39b 根据控制 IC4 提供的第二灰度电压调整信号 DVb 生成第二调整电压 Vb，根据该第二调整电压 Vb 调整各灰度的灰度电压值。

[0113] 这些第一调整电压 Va 和第二调整电压 Vb 成为用于将各灰度的灰度电压（第 X 灰度的正极性灰度电压 VHx 和第 X 灰度的负极性灰度电压 VLx）调整到使其提高电荷引入量  $\Delta V$  的电压。

[0114] DA 转换电路 37 根据来自电平转换器电路 35 的视频数据信号，对来自灰度电压生成电路 36 的灰度电压进行 DA 转换并提供给输出电路 38。

[0115] 图 3 是表示 DA 转换电路 37 的概念图。如该图所示，DA 转换电路 37 包括：第一基准灰度电压组的各灰度电压的输入端和第二基准灰度电压组的各灰度电压的输入端；在这些输入端子之间的灰度基准电压传输线上对每一根源极信号线设置的  $64 \times n$  个电阻（Rx1 ~ Rxn）；以及对每一个电阻设置的开关电路 81。

[0116] 从而，当源极信号线的数量为 n 根时，通过从 DA 转换电路 37 的两侧输入不同的基准灰度电压 VHxa 和 VHxb，可以输出具有取决于图中的 Rx1 ~ Rxn 的电阻比的斜度的电压。即，如果采用本实施方式的 DA 转换电路 37，可以获得向源极驱动器 3 的输出端子排列的方向倾斜的电压输出。

[0117] 虽然有重复，但下面进一步详细说明本实施方式的 DA 转换电路 37 的结构。本实施方式的 DA 转换电路 37 具有以下两个特征。

[0118] (i) 具有能够从 DA 转换电路 37 的两端或任意 2 点（第一输入端、第二输入端）分别输入第一基准灰度电压组（VH0a ~ VH63a、VL0a ~ VL63a）和第二基准灰度电压组（VH0b ~ VH63b、VL0b ~ VL63b）的结构。

[0119] (ii) 在 DA 转换电路 37 内部的相邻选择器电路 ( 开关电路 81 ) 之间设置有 ( 基准灰度电压 )  $\times$  ( 源极驱动器输出端子数 ) 个电阻  $R_{xn}$ 。

[0120] 通过使 DA 转换电路 37 具有上述 (i) 和 (ii) 的结构, 可以使例如源极驱动器输出端子在  $VH0a$  和  $VH0b$  之间具有基于电阻 ( 旁漏电阻 )  $R01 \sim R0n$  的斜度。即, 通过调整第一基准灰度电压组 ( $VH0a \sim VH63a$ 、 $VL0a \sim VL63a$ ) 和第二基准灰度电压组 ( $VH0b \sim VH63b$ 、 $VL0b \sim VL63b$ ), 能够使源极驱动器输出电压具有斜度。

[0121] 图 3 中, 为了便于说明, 如图 4(a) 所示那样, 利用模拟开关 ( 开关电路 ) 81 概念性地表示从图像数据选择模拟电压的选择器电路。此外, 为了便于说明, 图 4(a) 中省略了电阻。

[0122] 图 4(b) 是与图 4(a) 所示的模拟开关 ( 开关电路 ) 81 等效的详细电路图, 根据从电平转换器 35 输入的数字数据 ( 图中作为一个例子为 6 位 ), 在选择器电路内部设置有与数字数据的位数  $\times$  基本灰度电压数相同数量的开关元件 82。利用该结构, 输出基于输入的图像数据的模拟电压。

[0123] 图 5 是表示作为本实施方式的 DA 转换电路 37 的参考例的一般 DA 转换电路 37' 的电路图。如该图所示, 一般 DA 转换电路 37' 如图 5 所示, 基准灰度电压组 ( $VH0 \sim VH63$ ) 的输入端只有一个, 并且也未设置本实施方式那样的电阻。因此, 由于各基本灰度电压组 ( $VH0 \sim VH63$ ) 在 DA 转换电路' 内部为一定值, 所以不能输出在源极驱动器输出端子方向上具有斜度的模拟电压。

[0124] 输出电路 38 将 DA 转换后的来自 DA 转换电路 37 的灰度电压作为显示电压分别输出到各源极信号线。

[0125] ( 关于灰度电压生成电路的结构 )

[0126] 图 6 是表示灰度电压生成电路 36 的简要结构的电路图。灰度电压生成电路如上文所述那样, 如该图所示, 具有第一灰度电压生成电路 36a 和第二灰度电压生成电路 36b, 分别具有生成第一基准灰度电压组 ( $VH0a \sim VH63a$ 、 $VL0a \sim VL63a$ ) 和第二基准灰度电压组 ( $VH0b \sim VH63b$ 、 $VL0b \sim VL63b$ ) 的作用。

[0127] 灰度电压生成电路 36 包括: 根据正负基准电压  $VLS$  和  $GND$  生成多个正负参考电压 ( 点 A  $\sim$  D 的各电阻分压 ) 的第一分压电路 361; 暂时存储点 A 的电阻分压的缓冲器 362a 和 362e; 暂时存储点 B 的电阻分压的缓冲器 362b 和 362f; 暂时存储点 C 的电阻分压的缓冲器 362c 和 362g; 暂时存储点 D 的电阻分压的缓冲器 362d 和 362h; 利用正极性的参考电压 ( 点 A、B 的各电阻分压 ), 通过电阻分割生成正极性的第一基准灰度电压组 ( $VH0a \sim VH63a$ ) 的第二分压电路 363a; 利用负极性的参考电压 ( 点 C、D 的各电阻分压 ), 通过电阻分割生成负极性的第一基准灰度电压组 ( $VL63a \sim VL0a$ ) 的第四分压电路 363b; 利用正极性的参考电压 ( 点 A、B 的各电阻分压 ), 通过电阻分割生成正极性的第二基准灰度电压组 ( $VH0b \sim VH63b$ ) 的第三分压电路 363c; 利用负极性的参考电压 ( 点 C、D 的各电阻分压 ), 通过电阻分割生成负极性的第二基准灰度电压组 ( $VL63b \sim VL0b$ ) 的第五分压电路 363d; 将相当于寄生电容  $C_{gd}$  引起的电荷引入量  $\Delta V$  的第一调整电压  $V_a$  分别加到上述参考电压 ( 点 A  $\sim$  D 的各电阻分压 ) 上并输出的第一灰度电压调整部 39a; 以及将相当于寄生电容  $C_{gd}$  引起的电荷引入量  $\Delta V$  的第二调整电压  $V_b$  分别加到上述参考电压 ( 点 A  $\sim$  D 的各电阻分压 ) 上并输出的第二灰度电压调整部 39b。

[0128] 此外,在第一灰度电压调整部 39a 的输出侧设置第二分压电路 363a 和第四分压电路 363b,在第二灰度电压调整部 39b 的输出侧设置第三分压电路 363c 和第五分压电路 363d。

[0129] 缓冲器 362a 和 362e 的正极性输入端连接于第一分压电路 361 的点 A,其负极性输入端连接于输出端。缓冲器 362b 和 362f 的正极性输入端连接于第一分压电路 361 的点 B,其负极性输入端连接于输出端。从这些缓冲器 362a、362e、362b 和 362f 输出正参考电压。

[0130] 另外,缓冲器 362c 和 362g 的正极性输入端连接于第一分压电路 361 的点 C,其负极性输入端连接于输出端。缓冲器 362d 和 362h 的正极性输入端连接于第一分压电路 361 的点 D,其负极性输入端连接于输出端。从这些缓冲器 362c、362g、362d 和 362h 输出负参考电压。

[0131] 而且,在缓冲器 362a ~ 缓冲器 362d 的后级,隔着电阻设置第一灰度电压调整部 39a。又在缓冲器 362e ~ 缓冲器 362h 的后级,隔着电阻设置第二灰度电压调整部 39b。

[0132] (关于灰度电压调整部的结构)

[0133] 第一灰度电压调整部 39a 包括:根据控制 IC4 提供的第一灰度电压调整信号 DVa 生成第一灰度电压 Va 的第一调整电压生成电路 40a;以及差动放大电路 365a ~ 365d,将用于调整电压使其提高寄生电容 Cgd 引起的电荷引入量  $\Delta V$  的第一调整电压 Va 分别加到来自缓冲器 362a ~ 362d 的各输出端的参考电压,分别输入到差动放大电路 365a ~ 365d 的各负极性输入端。

[0134] 另一方面,第二灰度电压调整部 39b 包括:根据控制 IC4 提供的第二灰度电压调整信号 DVb 生成第二灰度电压 Vb 的第二调整电压生成电路 40b;以及差动放大电路 365e ~ 365h,将用于调整电压使其提高寄生电容 Cgd 引起的电荷引入量  $\Delta V$  的第二调整电压 Vb 分别加到来自缓冲器 362e ~ 362h 的各输出端的参考电压,分别输入到差动放大电路 365e ~ 365h 的各负极性输入端。

[0135] (关于调整电压生成电路的结构)

[0136] 图 7 是表示第一调整电压生成电路 40a 的简要结构的电路图。此外,由于其只在输入信号和输出信号上不同于第二调整电压生成电路 40b,内部电路结构都相同,因此省略第二调整电压生成电路 40b 的电路结构的说明。

[0137] 第一调整电压生成电路 40a 如该图所示,包括:电阻值可根据第一灰度电压调整信号 DVa 而改变的可变电阻元件 364m;以及正极性输入端连接于可变电阻元件 364m 的输出,其负极性输入端连接于其输出端,输出第一灰度电压 Va 的作为缓冲器单元的缓冲器 364n。

[0138] 即,第一调整电压生成电路 40a 是根据第一灰度电压调整信号 DVa 有选择地输出 Vh ~ 0V 的电压值的电路。作为该可变电阻元件 364m,较好的是使用可通过输入串行数据能够获得所希望电阻值的电位器等。下面,说明使用电位器作为可变电阻元件 364m 的情况。

[0139] (关于差动放大器的结构)

[0140] 下面回到图 6 的说明,对第一灰度电压调整部 39a 的内部结构作进一步详细的说明。

[0141] 差动放大器 365a 的正极性输入端上连接隔着电阻的缓冲器 362a 的输出端与一端接地的电阻的另一端的接点,负极性输入端上隔着电阻连接第一调整电压生成电路 40a 的

输出端。

[0142] 差动放大器 365b 的正极性输入端连接隔着电阻的缓冲器 362b 的输出端与一端接地的电阻的另一端的连接点, 负极性输入端隔着电阻连接第一调整电压生成电路 40a 的输出端。

[0143] 差动放大器 365c 的正极性输入端连接隔着电阻的缓冲器 362c 的输出端与一端接地的电阻的另一端的连接点, 负极性输入端隔着电阻连接第一调整电压生成电路 40a 的输出端。

[0144] 差动放大器 365d 的正极性输入端连接隔着电阻的缓冲器 362d 的输出端与一端接地的电阻的另一端的连接点, 负极性输入端隔着电阻连接第一调整电压生成电路 40a 的输出端。

[0145] 差动放大器 365e 的正极性输入端连接隔着电阻的缓冲器 362e 的输出端与一端接地的电阻的另一端的连接点, 负极性输入端隔着电阻连接第二调整电压生成电路 40b 的输出端。

[0146] 差动放大器 365f 的正极性输入端连接隔着电阻的缓冲器 362f 的输出端与一端接地的电阻的另一端的连接点, 负极性输入端隔着电阻连接第二调整电压生成电路 40b 的输出端。

[0147] 差动放大器 365g 的正极性输入端连接隔着电阻的缓冲器 362g 的输出端与一端接地的电阻的另一端的连接点, 负极性输入端隔着电阻连接第二调整电压生成电路 40b 的输出端。

[0148] 差动放大器 365h 的正极性输入端连接隔着电阻的缓冲器 362h 的输出端与一端接地的电阻的另一端的连接点, 负极性输入端隔着电阻连接第二调整电压生成电路 40b 的输出端。

[0149] 另外, 差动放大电路 365a 的输出端连接于第二分压电路 363a 中输出相对于对置电压  $V_{com}$  为正极性的最大灰度电压  $V_{H0a}$  的点 I, 差动放大器 365b 的输出端连接于第二分压电路 363a 中输出正极性的最小灰度电压  $V_{H63a}$  的点 J。

[0150] 差动放大电路 365c 的输出端连接于第四分压电路 363b 中输出相对于对置电压  $V_{com}$  为负极性的最大灰度电压  $V_{L63}$  的点 K, 差动放大器 365d 的输出端连接于第四分压电路 363b 中输出负极性的最小灰度电压  $V_{L0}$  的点 L。

[0151] 差动放大电路 365e 的输出端连接于第三分压电路 363c 中输出相对于对置电压  $V_{com}$  为正极性的最大灰度电压  $V_{H0b}$  的点 M, 差动放大器 365f 的输出端连接于第三分压电路 363c 中输出正极性的最小灰度电压  $V_{H63b}$  的点 N。

[0152] 差动放大电路 365g 的输出端连接于第五分压电路 363d 中输出相对于对置电压  $V_{com}$  为负极性的最大灰度电压  $V_{L63}$  的点 O, 差动放大器 365h 的输出端连接于第五分压电路 363d 中输出负极性的最小灰度电压  $V_{L0}$  的点 P。

[0153] 借助于此, 在相对于对置电压  $V_{com}$  为正极性的灰度电压中, 对电压值为最大的灰度电压  $V_{H0a}$  和电压值为最小的灰度电压  $V_{H63a}$  的电压进行调整, 在相对于  $V_{com}$  为负极性的灰度电压中, 对电压值为最大的灰度电压  $V_{L63a}$  和电压值为最小的灰度电压  $V_{L0a}$  的电压进行调整。

[0154] 而且, 在相对于对置电压  $V_{com}$  为正极性的灰度电压中, 对电压值为最大的灰度电

压 VH0b 和电压值为最小的灰度电压 VH63b 的电压进行调整,在相对于 Vcom 为负极性的灰度电压中,对电压值为最大灰度电压 VL63b 和电压值为最小的灰度电压 VL0b 的电压进行调整。

[0155] 这样,第一灰度电压调整部 39a 通过使其间包含任意第 X 灰度的正极性灰度电压 VHx 的灰度电压范围的最小值(灰度电压 VH63a)和最大值(灰度电压 VH0a)与灰度电压范围(VH63a ~ VH0a)一并移位,移位量为校正电荷引入量  $\Delta V$  的画面内偏差的电压值(第一调整电压 Va),还使其间包含任意第 X 灰度的负极性灰度电压 VLx 的灰度电压范围的最小值(灰度电压 VL0a)和最大值(灰度电压 VL63a)与灰度电压范围(VL0a ~ VL63a)一并移位,移位量为校正电荷引入量  $\Delta V$  的画面内偏差的电压值(第一调整电压 Va),从而保持各灰度的正极性灰度电压和负极性灰度电压的电压差,并且使正极性灰度电压和负极性灰度电压的中间电位发生移位,移位量为对电荷引入量  $\Delta V$  在画面内的偏差进行校正的电压值(调整电压 Va)。此外,由于第 2 灰度电压调整部 39b 的内部结构也与第一灰度电压调整部的内部结构相同,因此省略其说明。

[0156] 另外,第一调整电压生成电路 36a 生成的第一基准灰度电压组(VH0a ~ VH63a、VL0a ~ VL63a)从 DA 转换电路 37 的左侧输入,第二调整电压生成电路 36b 生成的第二基准灰度电压组(VH0b ~ VH63b、VL0b ~ VL63b)从右侧输入。

[0157] (调整电压生成电路的动作)

[0158] 接着说明本实施方式的第一灰度电压生成电路 36a 的动作。

[0159] 在第一调整电压生成电路 40a 中,利用第一灰度电压调整信号 DVa 控制可变电阻元件 364m 的电阻值,通过缓冲器 364n 输出第一调整电压 Va。由此,第一调整电压生成电路 40a 根据第一灰度电压调整信号 DVa 有选择地输出 Vh ~ 0V 电压值作为第一调整电压 Va。

[0160] 随之,从第一灰度电压生成电路 36a 输出各灰度的灰度电压在差动放大电路 365a ~ 365d 提高了第一调整电压 Va 的 VH0a、VH63a、VL0a 和 VL63。

[0161] 从而,由于 VH0a、VH63a、VL0a 和 VL63a 都发生移位,分别平均地提高了来自第一灰度电压生成电路 36a 的第一调整电压 Va,因此既可以保持各灰度的正极性灰度电压和负极性灰度电压的电压差,又能仅改变正极性灰度电压和负极性灰度电压的中间电位(以下为中间值)。例如,可以使 VH20~VL20a 保持与电压调整前相同,仅改变 VH20a 和 VL20a 的中间值而不使灰度特性发生变动。

[0162] 另外,第二灰度电压生成电路 36b 也是一样,VH0b、VH63b、VL0b 和 VL63b 都发生移位,分别平均地提高了调整电压 Vb,因此可以保持各灰度的正极性灰度电压和负极性灰度电压的电压差,仅改变正极性灰度电压和负极性灰度电压的中间电位(以下为中间值)。

[0163] 利用图 8 补充说明灰度电压的调整电压值。图 8 是将图 6 所示的第一灰度电压生成电路 36a 的一部分取出表示的电路图。

[0164] 此外,为了说明方便,将输入到缓冲器 362 的参考电压记为 VHx,将从差动放大电路 365 输出的电压记为 VHxa,将电阻记为 R1、R2、Ra、Rb。

[0165] 该图中,输出电压 VHxa 为下式所示。

$$[0166] \quad VHxa = \{Rb(R1+R2)\} / \{R2(Ra+Rb)\} \times VHx - (R1/R2) \times Va \quad (5)$$

[0167] 这里,若设定  $R1 = Ra$ ,  $R2 = Rb$ ,则为下式所述。

$$[0168] \quad VHxa = VHx - (R1/R2) \times Va \quad (6)$$

[0169] 式 (6) 表示将从某一个基准灰度电压  $VH_x$  减去由电阻  $R_2$ 、 $R_1$  及调整电压  $V_a$  决定的电压值所得的电压值作为  $VH_{xa}$  输出。图 8 中仅表示对正极性的灰度基准电压的电压调整, 但通过对负极性灰度基准电压  $VL_x$  也进行相同的校正, 能够将正负极性灰度电压的中间值调整任意电压量。通过利用本结构, 根据液晶面板面内的电荷引入量  $\Delta V$  对基准灰度电压的中间值进行校正, 能够减轻面板面内的闪烁现象。

[0170] 通过采用上述结构, 可以使每一个源极驱动器独立, 并设定正负极性灰度电压的中间值来谋求减轻闪烁现象。

[0171] 更详细而言, 按照作为闪烁现象第一原因的栅极扫描线方向上的电荷引入量  $\Delta V$  的斜度, 以源极驱动器 3 为单位使正极性灰度电压和负极性灰度电压增加与对应源极信号线连接的像素部的电荷引入量  $\Delta V$ , 保持实际对液晶施加的电压 (灰度电压 - 对置电压) 原样不变, 调整正负极性灰度电压的中间值, 从而可以不使灰度特性 ( $\gamma$  特性曲线) 发生变动即不改变灰度特性地减轻闪烁现象的第一原因。

[0172] 另外, 如果采用上述结构, 当作为上述闪烁现象第二原因的多个区域分开转印引起的电荷引入量  $\Delta V$  在面板面内的偏差为水平方向的偏差时, 通过按照转印块水平方向的电荷引入量  $\Delta V$  的偏差, 以源极驱动器 3 为单位 (以源极驱动器 3 单位的小单位独立) 使正极性灰度电压和负极性灰度电压增加与对应的源极信号线连接的像素部的电荷引入量  $\Delta V$ , 调整正负极性灰度电压的中间值, 从而可以不使灰度特性发生变动地减轻闪烁现象的第二原因。

[0173] 而且, 需要特别注意的是, 在本实施方式中, 对每一个源极驱动器设置第一灰度电压生成电路 36a 和第二灰度电压生成电路 36b 这两个电路, 将它们的输出即第一基准灰度电压组 ( $VH_{0a} \sim VH_{63a}$ 、 $VL_{0a} \sim VL_{63a}$ ) 和第二基准灰度电压组 ( $VH_{0b} \sim VH_{63b}$ 、 $VL_{0b} \sim VL_{63b}$ ) 从图 3 所示那样在灰度基准传输线上配置电阻的 DA 转换电路 37 的两侧输入。

[0174] 因此, 可以使灰度电压中间值的校正值从各源极驱动器 3 的输出左端到输出右端以取决于电阻比的斜度连续地变化。即, 以源极驱动器 3 为单位, 可以使源极驱动器 3 输出的正极性灰度电压和负极性灰度电压的中间值具有斜度, 通过将第一灰度电压调整信号  $DV_a$  和第二灰度电压调整信号  $DV_b$  调整到适当的值, 可以接近最佳灰度电压中间值。因此, 可以进一步减轻闪烁现象。与后文所述的比较例相比, 对于减轻源极驱动器数量少的液晶显示装置或显示部大的液晶显示装置中的闪烁现象, 有很大的效果。

[0175] 如果采用本实施方式, 能够对减轻寄生电容  $C_{gd}$  引起的电荷引入量  $\Delta V$  在水平方向上的斜度所导致的闪烁现象的方法, 还有对寄生电容  $C_{gd}$  引起的电荷引入量  $\Delta V$  在水平方向上的斜度进行校正。利用图 9 和图 10 的事例对此进行详细说明。首先, 将本发明人先前提出申请的发明作为 [比较例] 进行简单说明。

[0176] 在该 [比较例] 的发明中, 对灰度电压生成电路分别设置灰度电压调整部和调整电压生成电路, 灰度电压生成生成的基准电压也仅仅是  $VH_0 \sim VH_{63}$  及  $VL_0 \sim VL_{63}$ 。因而, 向后级 DA 转换电路的输入也像本实施方式那样, 不是 DA 转换电路的两端, 而仅仅是 DA 转换电路的一端。因此, 对电荷引入量  $\Delta V$  的水平方向斜度的校正也仅仅是对源极驱动器进行一对一的校正。

[0177] 假设在面板的第 A 行中, 将闪烁现象最小的正极性灰度电压和负极性灰度电压的中间值取为位于图 9 中的点划线上。

[0178] 在无灰度电压调整功能、即无灰度电压生成电路本身的以往的源极驱动器中，只能调整使得面板面内某一点的闪烁现象不再可见，例如图 9 的虚线所示，在面板中央进行调整的情况下，在面板左右，正极性灰度电压与负极性灰度电压的平衡被破坏，即中间值偏移  $\Delta V_1$  及  $\Delta V_r$ ，从而产生闪烁现象。

[0179] 另一方面，若采用比较例的结构，则如实线所示，在源极驱动器内部设置灰度电压生成电路的情况下，由于可以以源极驱动器为单位，对一定的正极性负极性灰度电压的中间值进行校正，因此与以往技术相比，可以谋求改善闪烁。然而，在该比较例中，例如以源极驱动器的中央为基准进行校正闪烁现象的调整时，在各源极驱动器的端点闪烁现象最小的正极性负极性灰度电压的中间值与实际中间值存在偏差，无法进行严密的闪烁现象校正。

[0180] 而且，这个问题在源极驱动器数量少时或者显示画面区域大时会变得明显。

[0181] 相反地，如果采用本实施方式，以源极驱动器为单位，中间值具有预定的斜度。从而，可以在相邻的源极驱动器进行连续的中间值校正。因而，如图 10 中实线所示，可以更加接近点划线所示的闪烁现象最小的中间值。

[0182] 而且，如果采用本实施方式还可以得到如下所述效果。

[0183] 如图 11 所示，存在闪烁现象最小的中间值在一块面板内不连续的情况。源极驱动器 3(SD1) 和源极驱动器 3(SD2) 之间、以及源极驱动器 3(SD3) 和源极驱动器 3(SD4) 之间不连续。

[0184] 对此，在本实施方式中，如上所述，对每一个源极驱动器 3 进行相互独立的两个正极性负极性灰度电压的中间值的调整。因此，例如即使在闪烁最小的中间值在一块面板内不连续的情况下，也可以如上所述，通过以源极驱动器 3 为单位独立地进行正极性负极性灰度电压中间值的调整，从而可以设置不连续的中间值。

[0185] [实施方式 2]

[0186] 说明本发明的另一实施方式。在本实施方式中，仅说明与上述实施方式 1 的不同点，省略相同部分的说明。

[0187] 电荷引入量  $\Delta V$  在面板面内有偏差，但对 TFT 元件的漏极区域施加的各灰度电压值也有偏差（每一灰度电压的偏差），通常将该偏差称为  $\omega$  值。

[0188] 如上述实施方式 1 所述，通过将所有灰度电压 VH0a、VH63a、VL0a 和 VL63a 增加、调整相同电位的调整电压 Va（并且将所有灰度电压 VH0b、VH63b、VL0b 和 VL63b 增加、调整相同电位的调整电压 Va），从而能减轻闪烁现象，而且利用自由度高的灰度电压调整功能也能够对  $\omega$  值也进行校正，能进一步减轻闪烁现象。

[0189] 因此，在本实施方式 2 中，说明能够对作为每一个灰度电压的偏差的  $\omega$  值进行校正的液晶显示装置 10。

[0190] 图 12 是表示本发明实施方式 2 的液晶显示装置 10 中的灰度电压生成电路 36 的结构例的电路图。灰度电压生成电路 36 包括：根据正负基准电压 VLS 和 GND 生成多个正负参考电压（预定的参考电压）的第一分压电路 361；暂时存储多个正负参考电压（点 A ~ F 的各电阻分压）中的某一个的缓冲器 362a ~ 362f；利用正极性的参考电压（点 A ~ C 的各电阻分压），通过电阻分压生成正极性的第一基准灰度电压组（VH0a ~ VH63a）的第二分压电路 363a；利用负极性的参考电压（点 D ~ F 的各电阻分压），通过电阻分压生成负极性的第一基准灰度电压组（VL63a ~ VL0a）的第四分压电路 363b；利用正极性的参考电压（点

A ~ C 的各电阻分压),通过电阻分压生成正极性的第二基准灰度电压组 (VH0b ~ VH63b) 的第三分压电路 363c;利用负极性的参考电压(点 D ~ F 的各电阻分压),通过电阻分压生成负极性的第二基准灰度电压组 (VL63b ~ VL0b) 的第五分压电路 363d;将相当于寄生电容  $C_{gd}$  引起的电荷引入量  $\Delta V$  的第一调整电压  $V_a$  分别加到上述参考电压(点 A ~ F 的各电阻分压)上并输出的第一灰度电压调整部 39a;以及将相当于寄生电容  $C_{gd}$  引起的电荷引入量  $\Delta V$  的第二调整电压  $V_b$  分别加到上述参考电压(点 A ~ F 的各电阻分压)上并输出的第二灰度电压调整部 39b。

[0191] 而且,第一灰度电压调整部 39a 包括:根据控制 IC 提供的灰度电压调整信号 DVa、DVXa、DV63a 对每一个灰度生成独立的调整电压的第一调整电压生成电路 40a-1、40a-2、40a-3;以及将来自第一调整电压生成电路 40a-1、40a-2、40a-3 中的某一个的调整电压和来自缓冲器 362a ~ 362f 中的某一个的输出电压连接到输出端子上的差动放大电路 365a ~ 365f。

[0192] 另一方面,第二灰度电压调整部 39b 包括:根据控制 IC 提供的灰度电压调整信号 DVb、DVXb、DV63b 对每一个灰度生成独立的调整电压的第二调整电压生成电路 40b-1、40b-2、40b-3;以及将来自第二调整电压生成电路 40b-1、40b-2、40b-3 中的某一个的调整电压和来自缓冲器 362g ~ 362l 中的某一个的输出电压连接到输入端子上的差动放大电路 365g ~ 365l。

[0193] 为了不改变灰度特性,第一调整电压生成电路 40a-1、40a-2、40a-3 和第二调整电压生成电路 40b-1、40b-2、40b-3 使同一灰度的正极性灰度电压和负极性灰度电压在调整灰度电压时增加相同的电压值(电荷引入量  $\Delta V$ ),一边维持正极性灰度电压和负极性灰度电压的电压差,一边对正负极性灰度电压的中间值进行电压调整。例如,在任意第 X 灰度的正极性电压  $V_H(X)$  和负极性电压  $V_L(X)$  中,将  $V_H(X) - V_L(X)$  的电压值保持固定,使  $V_H(X)$  和  $V_L(X)$  增加输出调整电压  $V_a$  的电压值,从而可以仅改变  $V_H(X)$  和  $V_L(X)$  的中间值。

[0194] 差动放大器 365a 的正极性输入端上连接隔着电阻的缓冲器 362a 的输出端与一端接地的电阻的另一端的连接点,负极性输入端上隔着电阻连接第一调整电压生成电路 40a-1 的输出端。

[0195] 差动放大器 365b 的正极性输入端上连接隔着电阻的缓冲器 362b 的输出端与一端接地的电阻的另一端的连接点,负极性输入端上隔着电阻连接第一调整电压生成电路 40a-2 的输出端。

[0196] 差动放大器 365c 的正极性输入端上连接隔着电阻的缓冲器 362c 的输出端与一端接地的电阻的另一端的连接点,负极性输入端上隔着电阻连接第一调整电压生成电路 40a-3 的输出端。

[0197] 差动放大器 365d 的正极性输入端上连接隔着电阻的缓冲器 362d 的输出端与一端接地的电阻的另一端的连接点,负极性输入端上隔着电阻连接第一调整电压生成电路 40a-1 的输出端。

[0198] 差动放大器 365e 的正极性输入端上连接隔着电阻的缓冲器 362e 的输出端与一端接地的电阻的另一端的连接点,负极性输入端上隔着电阻连接第一调整电压生成电路 40a-2 的输出端。

[0199] 差动放大器 365f 的正极性输入端上连接隔着电阻的缓冲器 362f 的输出端与一

端接地的电阻的另一端的连接点,负极性输入端上隔着电阻连接第一调整电压生成电路 40a-3 的输出端。

[0200] 差动放大器 365g 的正极性输入端上连接隔着电阻的缓冲器 362g 的输出端与一端接地的电阻的另一端的连接点,负极性输入端上隔着电阻连接第二调整电压生成电路 40b-1 的输出端。

[0201] 差动放大器 365h 的正极性输入端上连接隔着电阻的缓冲器 362h 的输出端与一端接地的电阻的另一端的连接点,负极性输入端上隔着电阻连接第二调整电压生成电路 40b-2 的输出端。

[0202] 差动放大器 365i 的正极性输入端上连接隔着电阻的缓冲器 362i 的输出端与一端接地的电阻的另一端的连接点,负极性输入端上隔着电阻连接第二调整电压生成电路 40b-3 的输出端。

[0203] 差动放大器 365j 的正极性输入端上连接隔着电阻的缓冲器 362j 的输出端与一端接地的电阻的另一端的连接点,负极性输入端上隔着电阻连接第二调整电压生成电路 40b-1 的输出端。

[0204] 差动放大器 365k 的正极性输入端上连接隔着电阻的缓冲器 362k 的输出端与一端接地的电阻的另一端的连接点,负极性输入端上隔着电阻连接第二调整电压生成电路 40b-2 的输出端。

[0205] 差动放大器 365l 的正极性输入端上连接隔着电阻的缓冲器 362l 的输出端与一端接地的电阻的另一端的连接点,负极性输入端上隔着电阻连接第二调整电压生成电路 40b-3 的输出端。

[0206] 差动放大电路 365a 的输出端连接于第二分压电路 363a 中输出相对于对置电压  $V_{com}$  为正极性的最大灰度电压  $V_{H0a}$  的点 G。

[0207] 差动放大电路 365b 的输出端连接于第二分压电路 363a 中输出正极性的中间灰度电压  $V_{H(X)a}$  的点 H。

[0208] 差动放大电路 365c 的输出端连接于第二分压电路 363a 中输出正极性的最小灰度电压  $V_{H63a}$  的点 I。

[0209] 差动放大电路 365d 的输出端连接于第四分压电路 363b 中输出相对于对置电压  $V_{com}$  为负极性的最大灰度电压  $V_{L63a}$  的点 J。

[0210] 差动放大电路 365e 的输出端连接于第四分压电路 363b 中输出负极性的中间灰度电压  $V_{L(X)a}$  的点 K。

[0211] 差动放大电路 365f 的输出端连接于第四分压电路 363b 中输出负极性的最小灰度电压  $V_{L0a}$  的点 L。

[0212] 差动放大电路 365g 的输出端连接于第三分压电路 363c 中输出相对于对置电压  $V_{com}$  为正极性的最大灰度电压  $V_{H0b}$  的点 M。

[0213] 差动放大电路 365h 的输出端连接于第三分压电路 363c 中输出正极性的中间灰度电压  $V_{H(X)b}$  的点 N。

[0214] 差动放大电路 365i 的输出端连接于第三分压电路 363c 中输出正极性的最小灰度电压  $V_{H63b}$  的点 O。

[0215] 差动放大电路 365j 的输出端连接于第五分压电路 363d 中输出相对于对置电压

Vcom 为负极性的最大灰度电压 VL63b 的点 P。

[0216] 差动放大电路 365k 的输出端连接于第五分压电路 363d 中输出负极性的中间灰度电压 VL(X)b 的点 Q。

[0217] 差动放大电路 365l 的输出端连接于第五分压电路 363d 中输出负极性的最小灰度电压 VL0b 的点 R。

[0218] 借助于此,对每一灰度,调整在相对于对置电压 Vcom 为正极性的灰度电压中电压值为最大的灰度电压 VH0、中间的灰度电压 VH(X)、和最小的灰度电压 VH63 的电压,调整在相对于 Vcom 为负极性的灰度电压中电压值为最大的灰度电压 VL63、中间的灰度电压 VL(X)、和最小的灰度电压 VL0 的电压。

[0219] 如上所述,如果采用本实施方式 2,由于能够对每一个灰度独立地调整正负极性灰度电压的中间值,所以即使各灰度间电荷引入量  $\Delta V$  存在偏差 ( $\omega$  值),或各灰度间闪烁现象最小的正负极性灰度电压的中间值存在偏差 ( $\omega$  值)的情况下,也可以通过输入对各灰度互不相同的灰度电压调整信号 DV0a、DVXa 和 DV63a,从而进一步减轻闪烁现象。

[0220] 因此,控制上述电压调整的控制 IC4 作为根据使液晶面板中成为驱动对象的像素部显示的灰度来设定上述中间值的移位量的单元起到作用。

[0221] 此外,对第 0 灰度、第 X 灰度和第 63 灰度这三个灰度设置灰度电压调整功能,但未必一定要是这三个,也能够通过对三个以上的更多灰度设置灰度电压调整功能来对各灰度间产生的偏差进行更加详细的调整。

[0222] [实施方式 3]

[0223] 下面说明本发明的又一实施方式。

[0224] 与实施方式 2 相同,省略说明实施方式 1 和 2 中已说明的部分和相同的部分。

[0225] 在实施方式 1 中,对所有源极驱动器 3,各设置两个调整电压生成电路 40a 和 40b。相反地,在本实施方式中如图 13 所示,对源极驱动器 3 各设置一个调整电压生成电路(第三灰度电压生成电路)40c。更具体地说,仅在源极驱动器 3 的右端(或左端)设置调整电压生成电路 40c。

[0226] 下面对仅在源极驱动器 3 的右端设置调整电压生成电路 40c 的情况进行说明。

[0227] 在这种情况下,设置于第一源极驱动器 3 右侧的第二源极驱动器 3 接受来自设置于第一源极驱动器 3 右端的调整电压生成电路 40a 或 40b 的输出 ( $V_d$ :第四输出调整电压),在调整电压生成电路 40c 中根据第三灰度电压生成信号  $V_{Dc}$  生成第三输出调整电压  $V_c$ 。根据这些调整电压  $V$  进行电压调整,使其发生移位,移位量为根据这些调整电压  $V$  校正电荷引入量  $\Delta V$  的画面内偏差的电压值(第一调整电压  $V_a$ )。

[0228] 假设对于每一个源极驱动器 3,调整电压生成电路 40c 内部的可变电阻元件 364m 的电阻值有误差的情况下,由于每一个源极驱动器的校正量存在差异,因此调整电压不连续,从而可能发生显示不均匀。

[0229] 相反地,如果采用上述结构,在相邻的源极驱动器 3 之间调整电压  $V$  相等。因此,相邻的源极驱动器 3 的每一个的校正量都相等,而且可以防止调整电压不连续。即,可以形成图 14 所示的中间值,从而能够进行更加无不协调感的校正。

[0230] 而且,由于调整电压生成电路 40c 只要有一个即可,从而可以降低成本。另外,还有使得输入到源极驱动器 3 的灰度电压调整信号  $DV_c$  的数据量也只要一半即可的效果。

[0231] 本发明不限于上述各实施方式,可在权利要求书所示的范围内进行种种变更,适当组合不同实施方式分别揭示的技术手段而得到的实施方式也包含在本发明的技术范围内。

[0232] 如上所述,本发明的液晶显示装置驱动电路包括多个被设置在显示部周边的、与预定数量的视频信号线分别对应的驱动部,并将正极性灰度电压或负极性灰度电压作为视频信号有选择地提供给视频信号线,其中,在所述显示部中多根扫描信号线和多根视频信号线相互交叉且多个像素部呈矩阵状配置,其中,各驱动部分别包括:生成显示用灰度电压的灰度电压生成电路;以及设置于该灰度电压生成电路内的第一灰度电压调整部和第二灰度电压调整部,该第一灰度电压调整部和第二灰度电压调整部一面维持正极性灰度电压和负极性灰度电压的电压差一面使这些灰度电压增加,相互独立地进行调整正极性灰度电压和负极性灰度电压的中间电位的电压调整。

[0233] 如上所述,本发明的液晶显示装置驱动电路包括多个被设置在显示部周边的、与预定数量的视频信号线分别对应的驱动部,并将正极性灰度电压或负极性灰度电压作为视频信号有选择地提供给视频信号线,其中,在所述显示部中多根扫描信号线和多根视频信号线相互交叉且多个像素部呈矩阵状配置,其中,各驱动部分别包括:生成显示用灰度电压的灰度电压生成电路;以及设置于该灰度电压生成电路内的第一灰度电压调整部和第二灰度电压调整部,该第一灰度电压调整部和第二灰度电压调整部一面维持正极性灰度电压和负极性灰度电压的电压差一面使这些灰度电压增加,相互独立地进行调整正极性灰度电压和负极性灰度电压的中间电位的电压调整,每一个驱动部分别使得上述正极性灰度电压和负极性灰度电压的中间电位具有斜度。

[0234] 因而,具有如下效果:能够提供一种可以使正极性灰度电压和负极性灰度电压的中间值更接近使闪烁现象进一步减轻的值而不改变灰度特性的液晶显示装置驱动电路。

[0235] “发明的详细说明”这一栏的内容中叙述的具体实施方式或实施例都只是清楚地表示出本发明的技术内容,但不应狭义地理解为只限于这样的具体例子,在本发明的精神和后文记载的权利要求书的范围内可以进行各种变更而实施。

[0236] 工业上的实用性

[0237] 本发明可以用于装载电容方式的触摸面板的显示器。

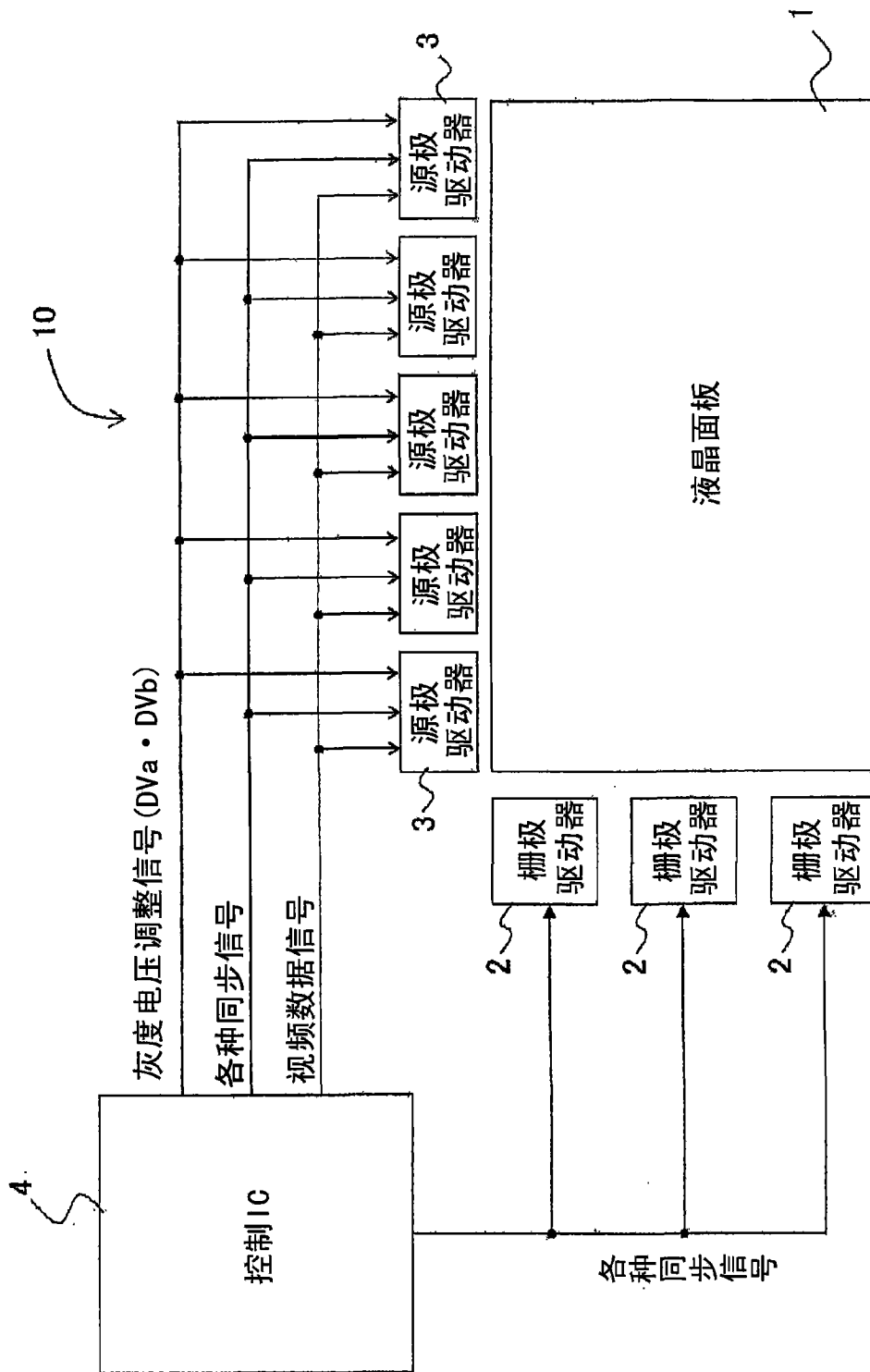


图 1

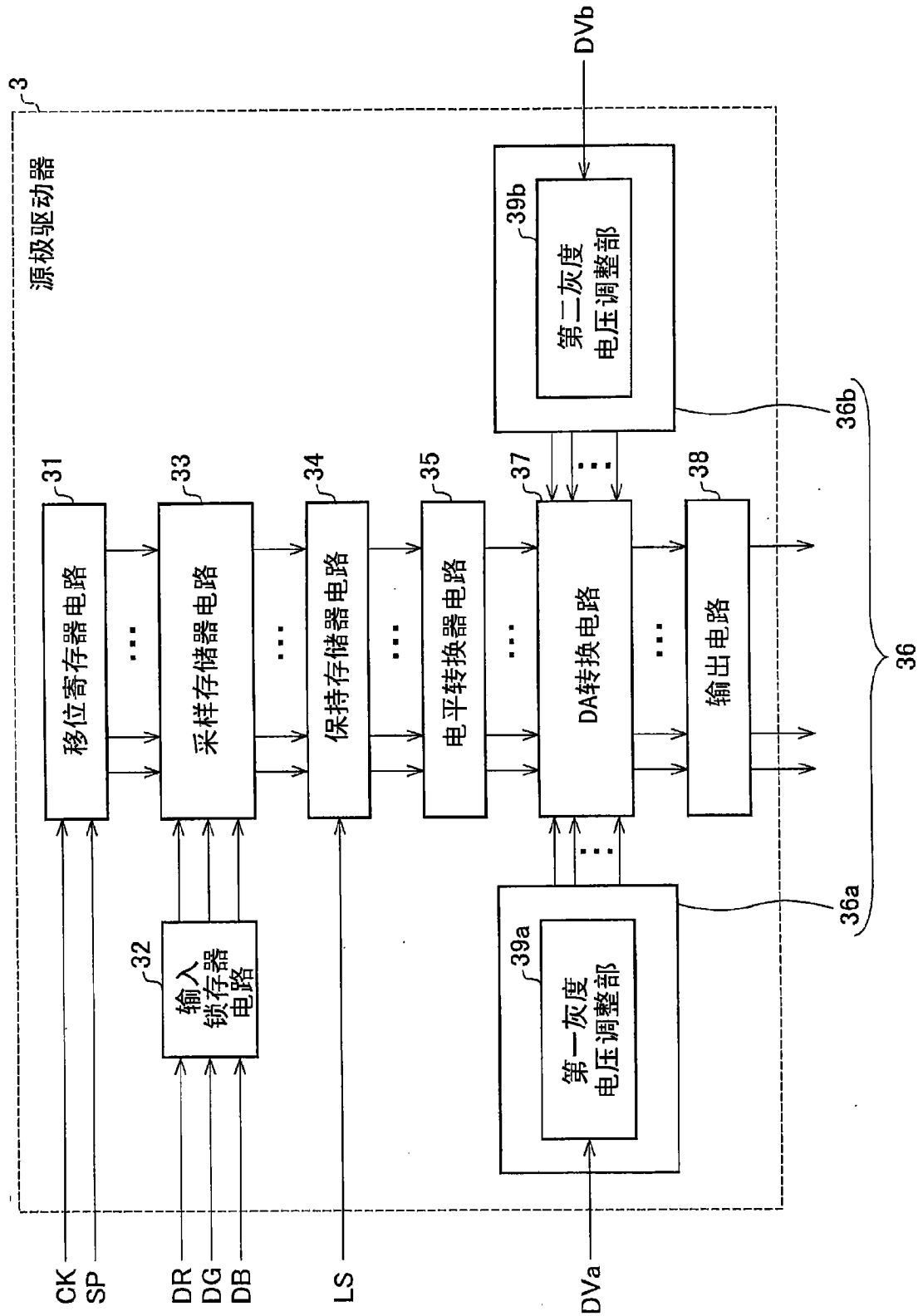


图 2



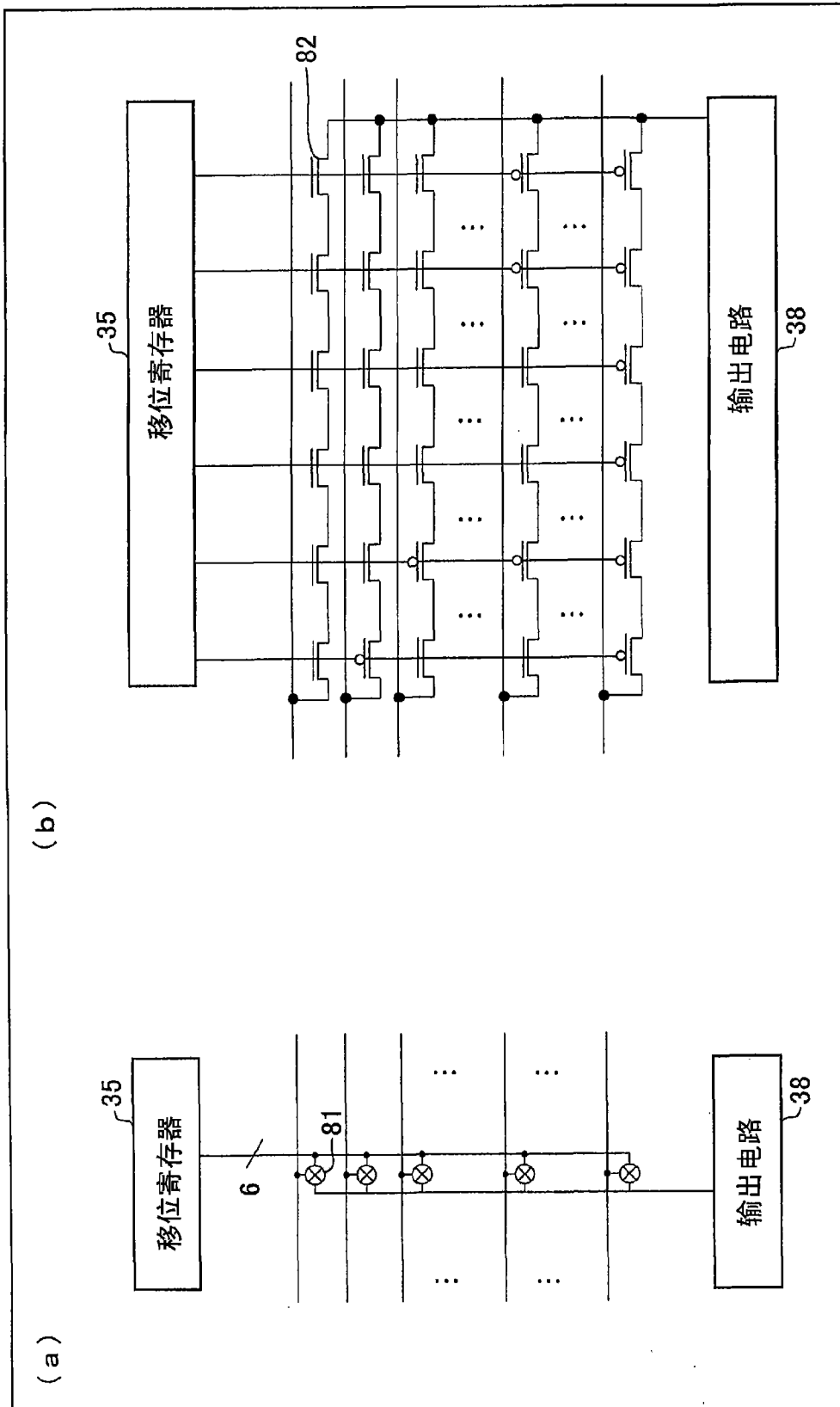


图 4

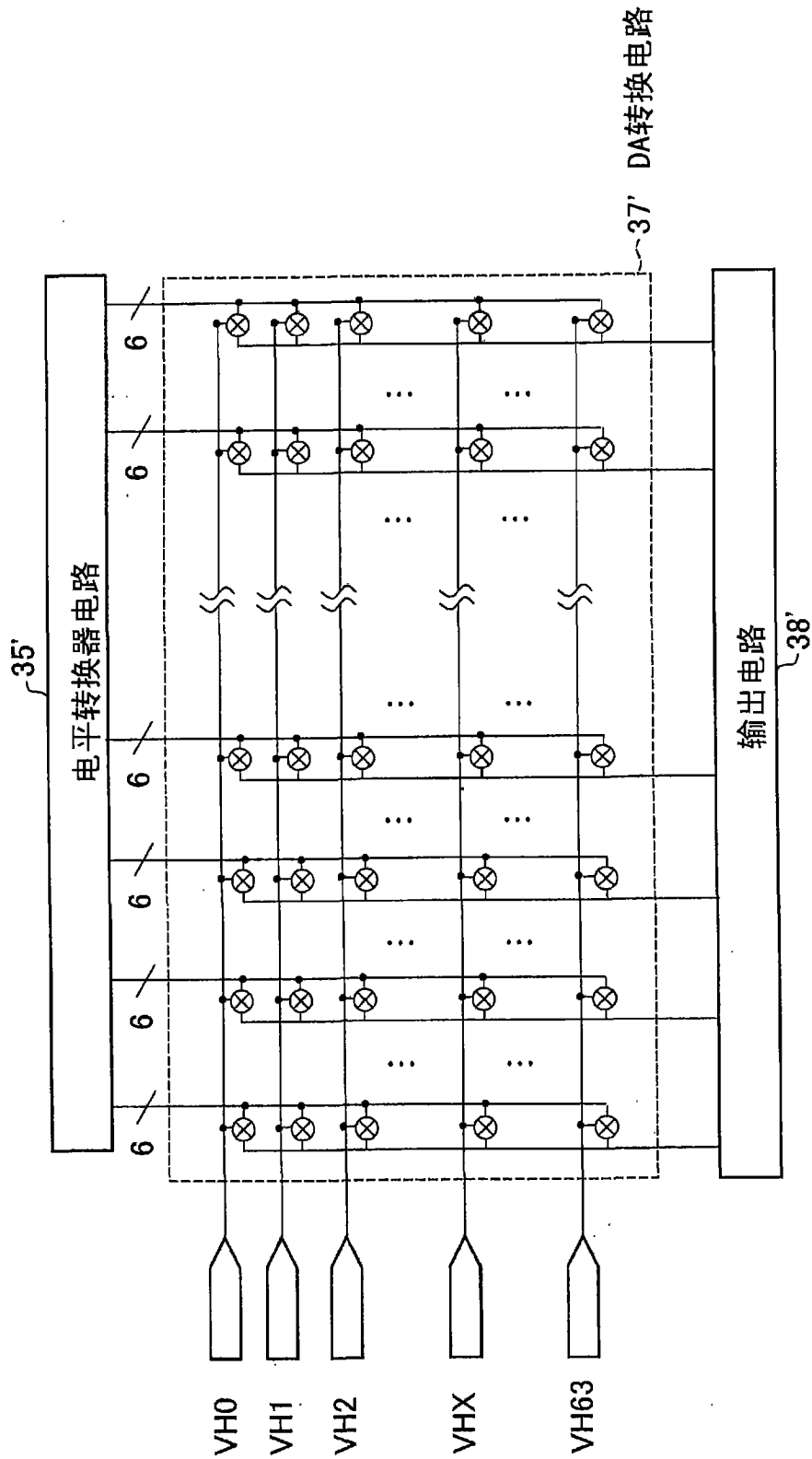


图 5

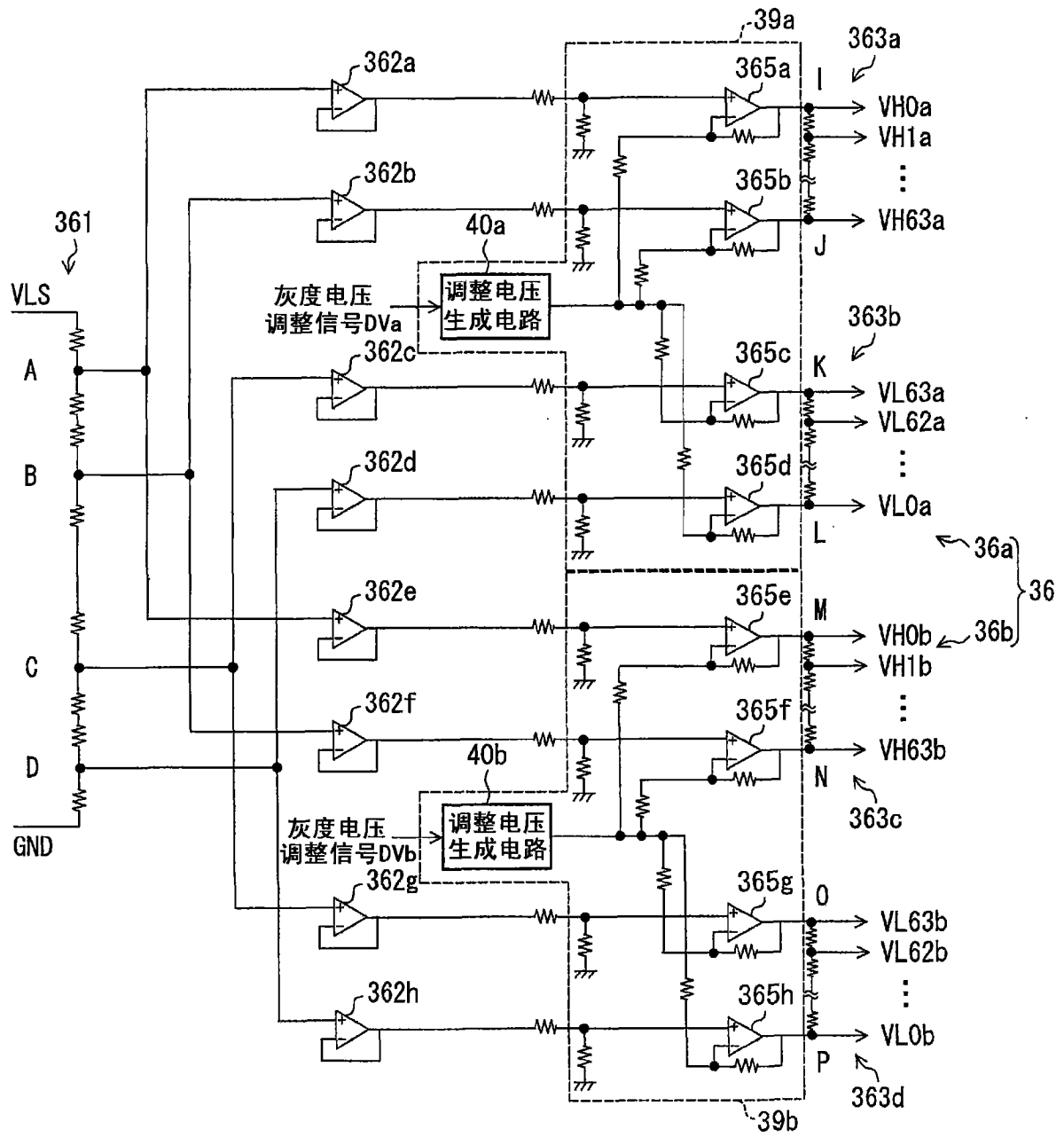


图 6

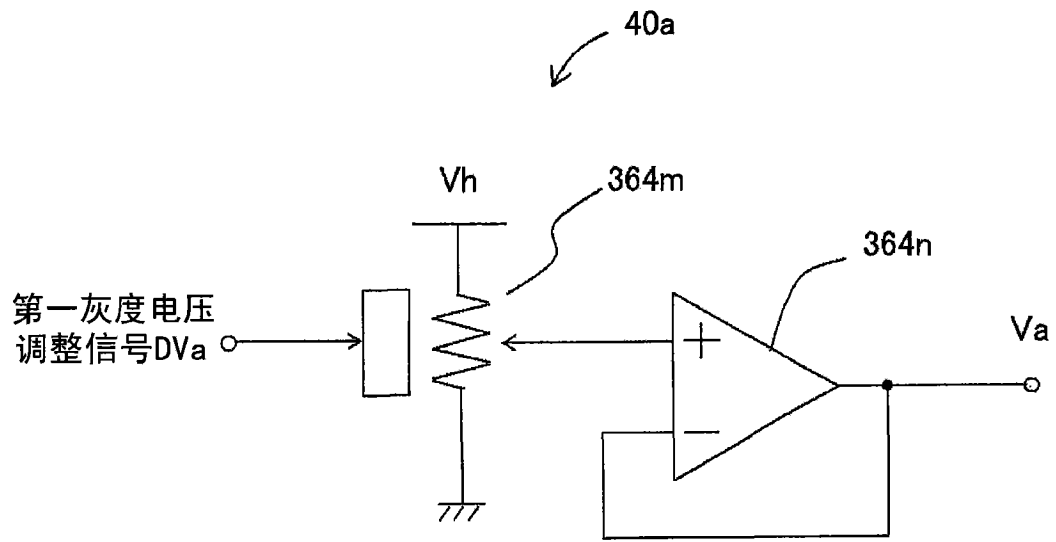


图 7

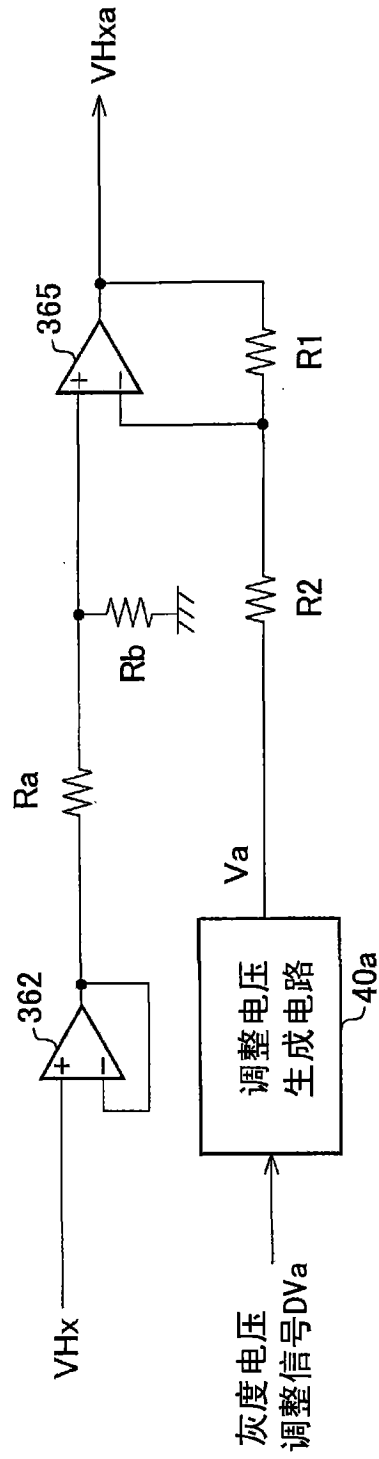


图 8

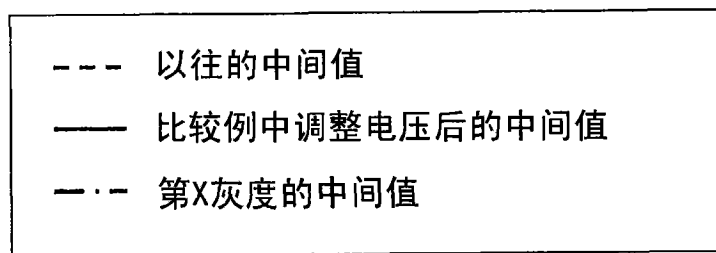
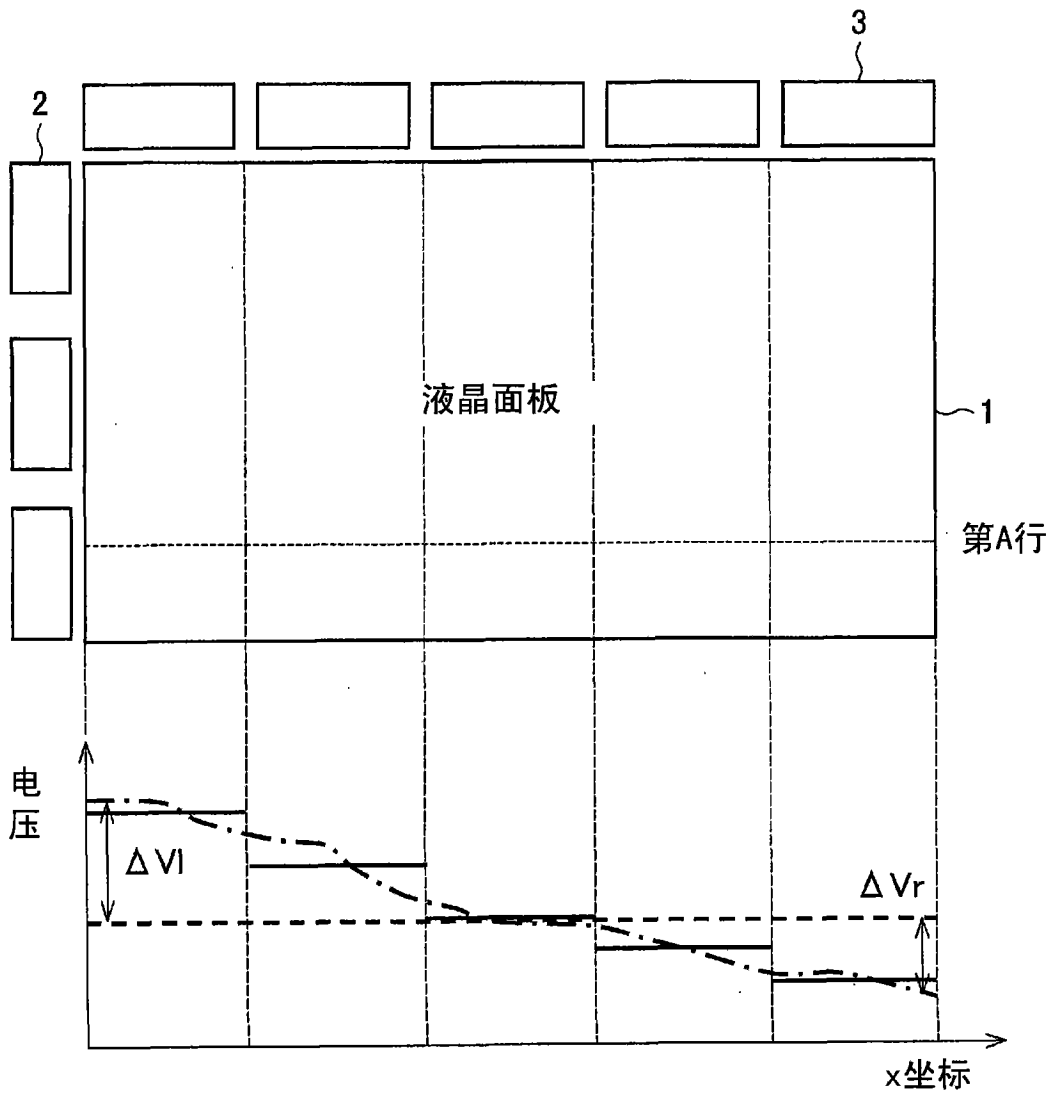


图9

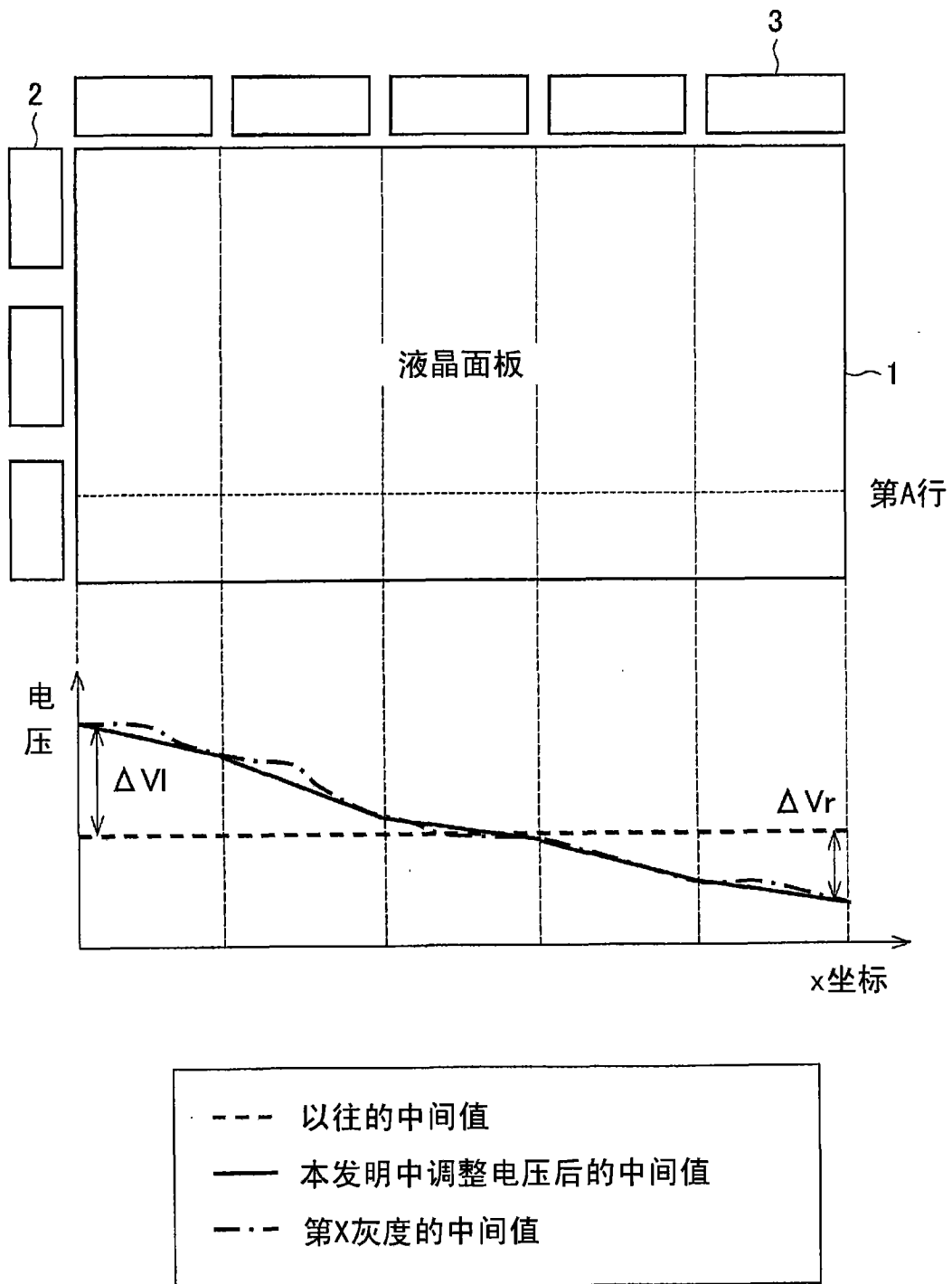


图 10

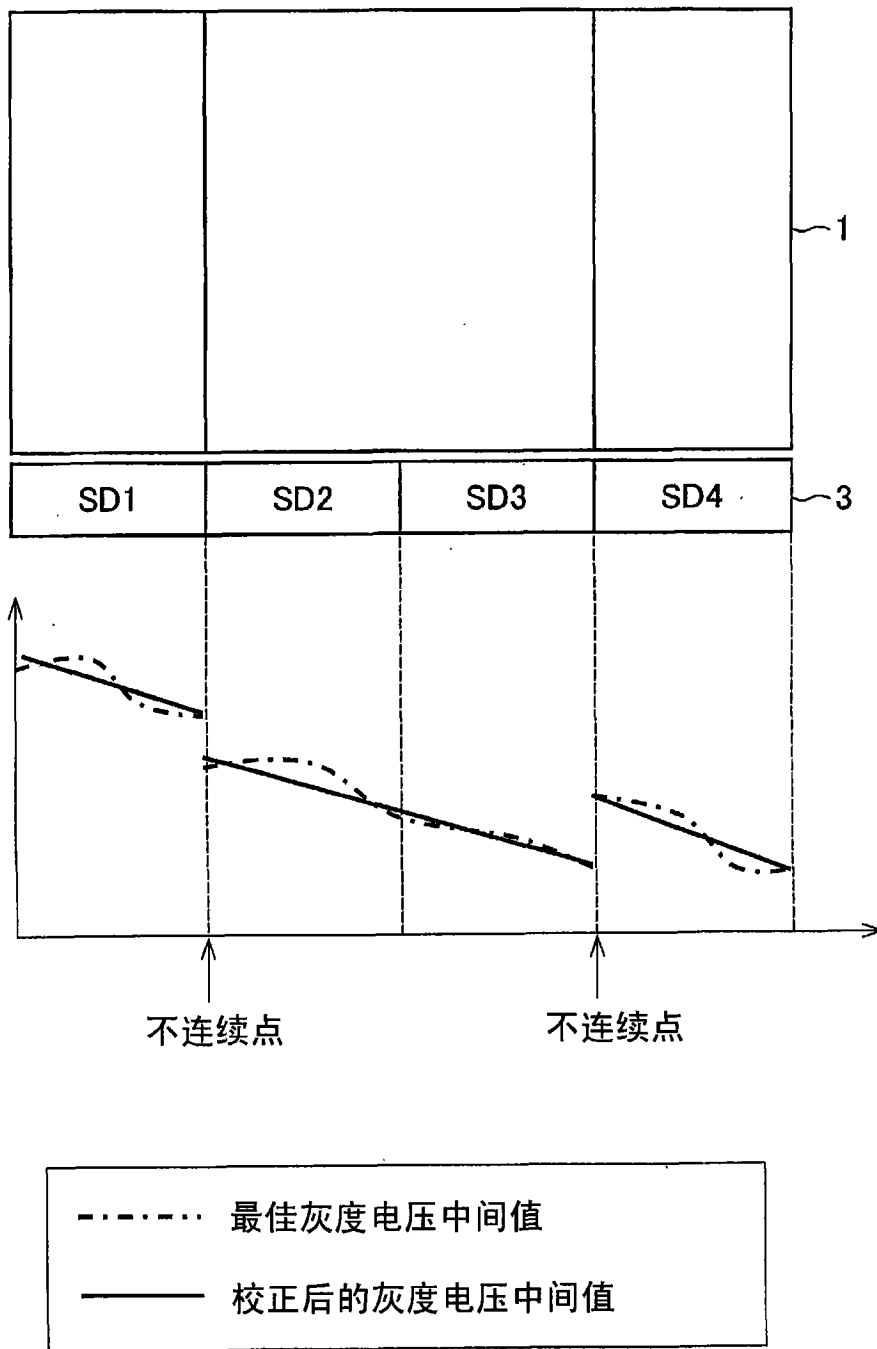


图 11

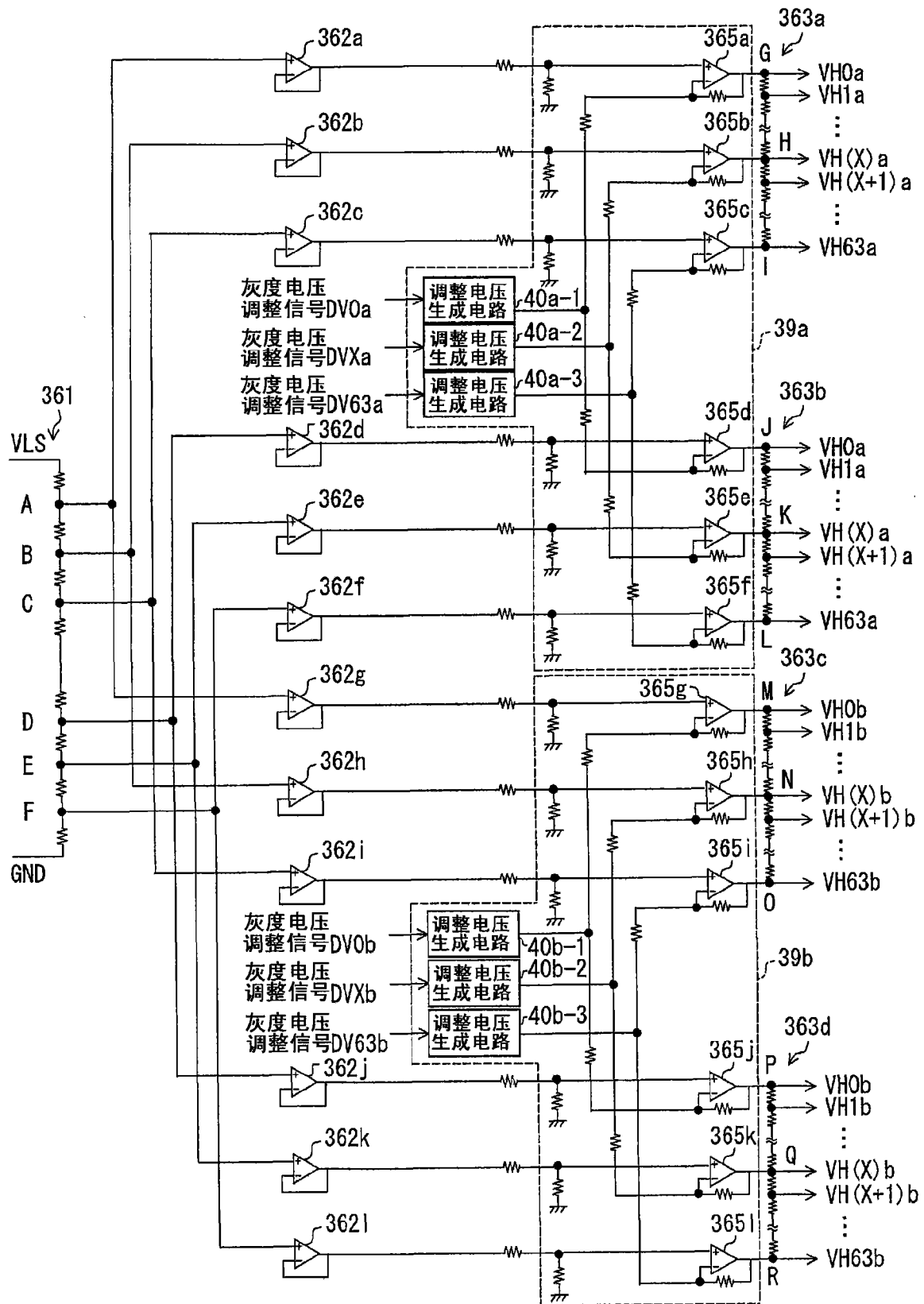


图 12

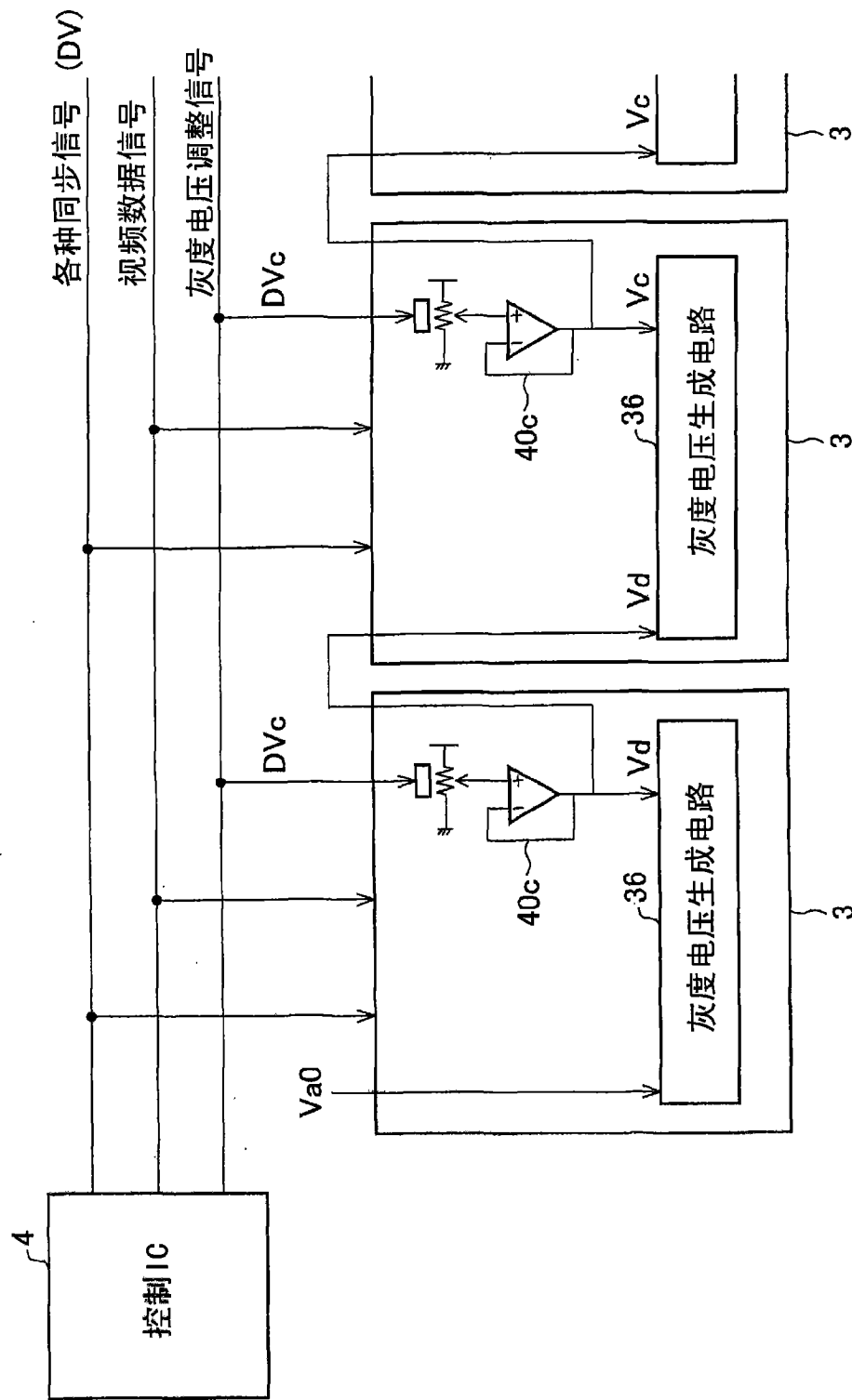


图 13

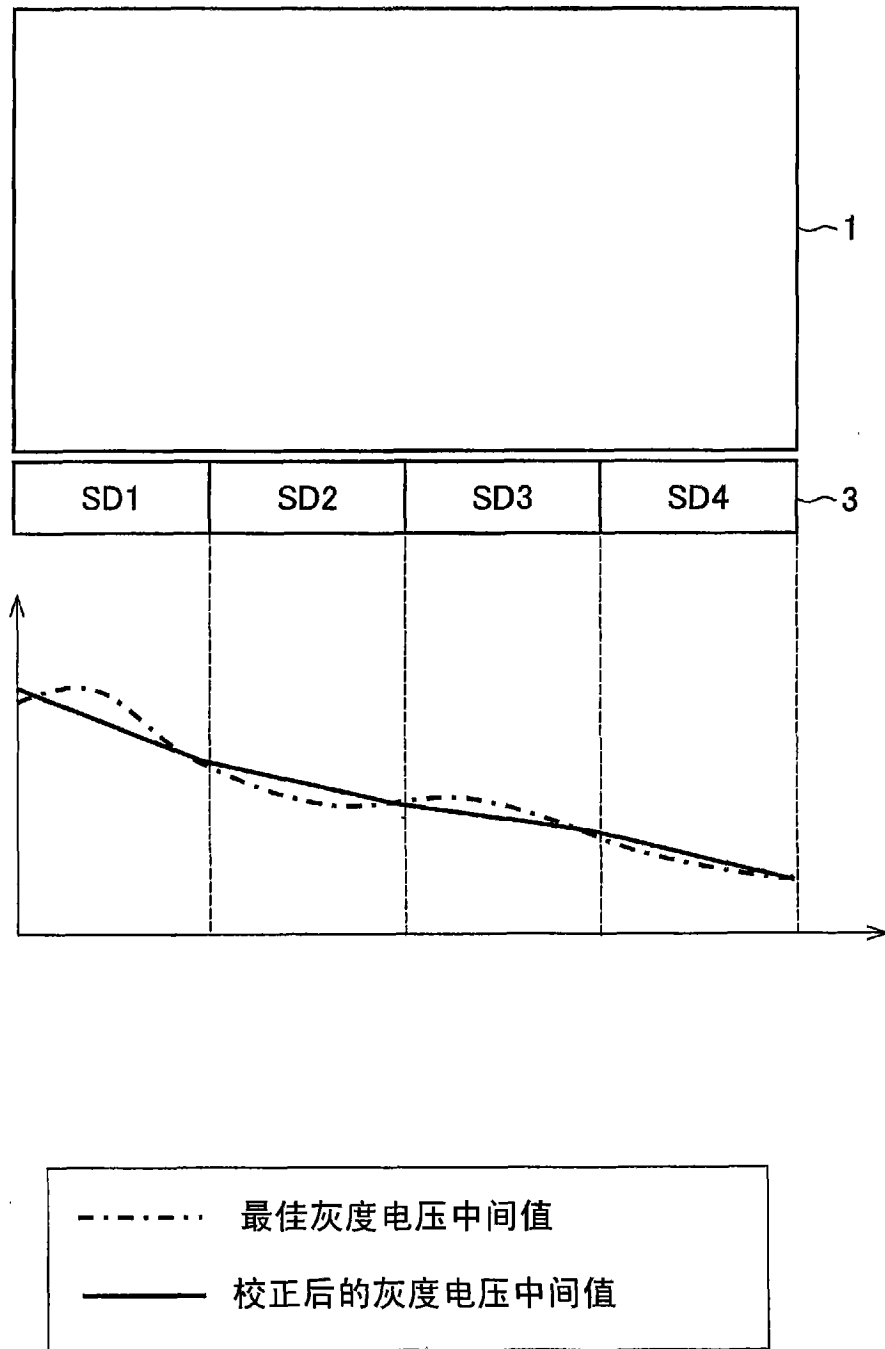


图 14

专利名称(译)	液晶显示装置、液晶显示装置驱动方法、液晶显示装置源极驱动器、以及液晶显示装置控制器		
公开(公告)号	<a href="#">CN101542580B</a>	公开(公告)日	2012-05-09
申请号	CN200780044238.2	申请日	2007-07-10
[标]申请(专利权)人(译)	夏普株式会社		
申请(专利权)人(译)	夏普株式会社		
当前申请(专利权)人(译)	夏普株式会社		
[标]发明人	东野洋之		
发明人	东野洋之		
IPC分类号	G09G3/36 G02F1/133 G09G3/20		
CPC分类号	G09G2320/0247 G09G2320/0204 G09G3/3685 G02F2203/30 G02F2001/133397 G09G2320/0233 G09G3/3614 G09G3/3696 G09G2320/0223 G09G2320/0276		
审查员(译)	刘畅		
优先权	2006322630 2006-11-29 JP		
其他公开文献	CN101542580A		
外部链接	<a href="#">Espacenet</a> <a href="#">SIPO</a>		

摘要(译)

将正极性灰度电压或负极性灰度电压作为视频信号有选择地提供给视频信号线的液晶显示装置驱动电路，包括：生成显示用灰度电压的灰度电压生成电路(36)；以及设置于灰度电压生成电路(36)内的第一灰度电压调整部(39a)和第二灰度电压调整部(39b)，该第一灰度电压调整部和第二灰度电压调整部一面维持正极性灰度电压和负极性灰度电压的中间值一面使这些灰度电压增加，相互独立地进行调整正极性灰度电压和负极性灰度电压的中间电位的电压调整。从而提供一种可以使正极性灰度电压和负极性灰度电压的中间值接近使闪烁现象进一步减轻的值而不改变灰度特性的液晶显示装置驱动电路。

