



(12) 发明专利

(10) 授权公告号 CN 101292277 B

(45) 授权公告日 2011.08.31

(21) 申请号 200580032263.X

(22) 申请日 2005.09.22

(30) 优先权数据

277831/2004 2004.09.24 JP

132943/2005 2005.04.28 JP

(85) PCT申请进入国家阶段日

2007.03.23

(86) PCT申请的申请数据

PCT/IB2005/053117 2005.09.22

(87) PCT申请的公布数据

W02006/033079 EN 2006.03.30

(73) 专利权人 统宝香港控股有限公司

地址 中国香港沙田香港科学园科技大道东  
5号飞利浦大厦二楼

(72) 发明人 岩津明宏

(74) 专利代理机构 中国专利代理(香港)有限公司

司 72001

代理人 张雪梅 王小衡

(51) Int. Cl.

G09G 3/36(2006.01)

(56) 对比文件

US 20010017618 A1, 2001.08.30, 说明书全文, 尤其是说明书第 21, 27, 33 段, 附图 5, 7, 12.

CN 1379385 A, 2002.11.13, 说明书全文.

US 20030146892 A1, 2003.08.07, 说明书全文.

US 6392626 B1, 2002.05.21, 说明书全文.

US 20040104872 A1, 2004.06.03, 说明书全文.

审查员 刘锋

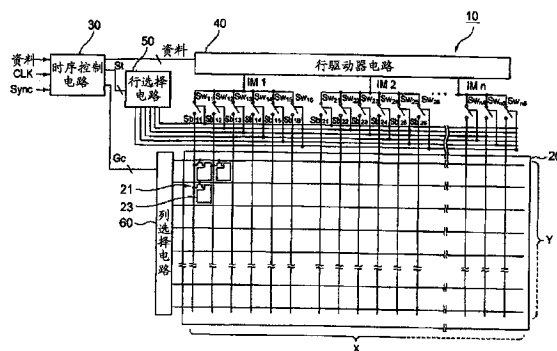
权利要求书 1 页 说明书 11 页 附图 12 页

(54) 发明名称

主动式阵列液晶显示装置及其驱动方法

(57) 摘要

本发明系针对一种交流(a.c.)驱动主动式阵列液晶显示装置,其能够抑制条纹假影以及节省功率消耗,及一种驱动该装置之方法。由一行选择电路50控制的一选择开关SW致能藉由跳越而使选择待连接至一图片讯号源40之图片讯号线S<sub>0</sub>,且因为图片讯号线划分为两组,诸如一组奇数线及另外一组偶数线,以使该等组之连接序列在彼此两个连续周期之间不同,所以当与任一特定颜色相关之图片讯号线连接时完全防止出现明显的条纹,进而提高所得之显示图片之品质。复数个图片讯号选择电路所选择之复数个图片讯号线可相互邻近排列。



1. 一种主动式阵列液晶显示装置,其具有复数个图片信号线及与其成直角的复数个扫描线,及以阵列形式排列且被介入其间的开关元件连接至所述图片信号线的复数个像素,其包括:

在构成一显示装置的一基板上的所述图片信号线中所提供的选择开关;

复数个图片信号源,其在数量上小于所述图片信号线;及

一选择控制装置,在所述图片信号线共用所述图片信号源的情况下,其能够选择性地打开/关闭所述选择开关,以跳过与相互邻近的任一图片信号线的连接;

其中所述图片信号线划分为相等数目的组,其包含两组,诸如首先以跳越方式选择的每一间隔图片信号线的一第一组,及随后选择的其余图片信号线的一第二组,且该选择控制装置以该顺序选择该第一组及该第二组;并且

其中该选择控制装置以如下方式选择,即对于一预定周期时间,其首先选择该第一组,接著选择该第二组,且对于该随后周期时间,其首先以所述图片信号线的反向顺序选择该第二组,接著以所述图片信号线的反向顺序选择该第一组。

2. 如请求项 1 的主动式阵列液晶显示装置,其中对于该随后周期时间,所述图片信号源使得在该预定周期时间施加至所述图片信号线的信号的极性反向,且用所述施加信号补偿一在未来可预测的位准变化。

3. 如请求项 1 的主动式阵列液晶显示装置,进一步包括一参考电压产生器电路,其能够补偿所述图片信号源的参考电压,以在该扫描周期时间内所述电压位准收敛后将所述图片信号线保持在恒定电位。

## 主动式阵列液晶显示装置及其驱动方法

### 【技术领域】

[0001] 本发明系关于一种主动式阵列液晶显示装置及一种驱动该装置的方法。

### 【背景技术】

[0002] 一种主动式阵列液晶显示装置广泛用于各种应用,诸如个人电脑,该装置中以阵列形式排列的每一液晶显示像素具有其自己的控制薄膜半导体元件。

[0003] 许多所述阵列液晶显示装置使用一交变电流驱动方法。根据该驱动方法,对于每一讯框施加至液晶的驱动电压的极性被反向,对于直流电压源相当长期的操作期间液晶材料复合物变性所导致的一些类型的电阻率减小的劣化,其为一对策。以下列出的非专利文献 1 中揭示该驱动方法中更具体的基本操作。

[0004] 在该一交流驱动方法中,一旦达到讯框频率的一半,驱动电压的极性反向频率一般引起闪变,但藉由空间及时间上变化地使极性反向达到平均水平,可使得光反应涟波的基本波组份具有讯框频率乃至更高,以避免闪变(可见闪变)。更具体言之,与任一单一像素相邻的一像素(或与连续的任一组像素相邻的一行或一列像素)在施加至其的驱动电压的极性上被反向,且进一步,使得对应像素或对应组像素在任一对连续讯框之间呈现交变反向的极性。

[0005] 在上述先前技术中,驱动电压的一极性反向率是相当高的,且其一般可引起驱动电路消耗功率增加。已设计一种用于克服该问题的改良的先前技术,以在保持交流驱动时节省功率消耗,作为本申请案的申请者所申请的专利文献 1,其亦在以下清单中。该驱动方法为一交流驱动以阵列形式排列的像素的驱动方法,其中在一水平扫描周期选择性地启动待显示图片中水平延伸的复数个列电极,且藉由逐个讯框反向其极性,为该图片中垂直延伸的复数个行电极提供对应于该图片及水平扫描周期的像素电压,导致像素电压产生空间上及讯框周期的图片垂直方向上的交变极性。藉由该方法,在时间序列中产生施加一组像素电压至一列电极的一时序,及施加另一组像素电压至另一列电极(希望此另一列电极具有与该一列电极相同的极性)的另一时序,且回应像素电压的施加时序,使对应列电极成为主动式的。

[0006] 以此方式,藉由沿时间轴减小像素电压的极性反向率,专利文献 1 中的实例达到功率消耗的一减小,其中与先前技术交流驱动模式相比未改变扫描场中像素电压的空间极性反向模式。

[0007] 然而,在该一先前技术中,例如,若使用者想要一全屏均匀的暗灰单色图像,有时出现一称为“线间假影”的非有意的粗劣现象,其中相对明亮及暗色水平条纹被重复交变以充满整个扫描场。

[0008] 清单中专利文献 2 中所揭示内容给出一种解决具有条纹的劣质图像的方案,其中所述条纹是在复数个资料线(数量上二的倍数)集拢成一条以连接至具有一较小数量资料线的资料线驱动器电路的情形中引起的。该改良包含一移动构件,在每一扫描时,其能够改变待用及待相继连接至资料线驱动器电路的输出信号线的一组  $n$  个资料线的次序。

[0009] 此外, 先前技术中所熟知的为一驱动设备, 基于时间共用原则其使用多工器且将图片信号施加至图片信号线(图片汇流排)以驱动液晶显示装置。

[0010] 图 12 说明使用复数个多工器电路控制图片信号线 C1 至 C6 的一例示性实际方式, 其中相互邻近的两个多工器电路 MPXA 及 MPXB 分别具有三个开关 SW1 至 SW3 及 SW4 至 SW6, 其能够在连接至多工器的图片信号线 C1 至 C6 之中相继选择。同时启动连接至多工器之一的任一图片信号线与连接至另一多工器的其对应信号线, 举例而言, 同时打开及关闭开关 SW1 及 SW4, 且两个图片信号源 SS1 及 SS2 以一方式产生至其各自相互关联图片信号线的信号, 在该方式中来自 SS1 的图片信号资料 Data1 施加至图片信号线 C1, 而同时来自 SS2 的图片信号资料 Data2 施加至图片信号线 C4。

[0011] 以此方式, 该类先前技术液晶显示装置具有相互邻近排列的多工器, 且为简化液晶显示驱动器电路中的一时序电路的目的, 在图片信号线之中选择一些的顺序保持为始终固定, 以避免任一图片信号线的二重性。另外, 液晶显示驱动器电路中一图片信号放大器包含一参考电压电路, 其产生一预定电压或一依赖于极性的预定电压。

[0012] 上述组态具有一减少驱动器积体电路(IC)的输出端子的数量及驱动器积体电路的面积的优势, 且因此所得驱动器 IC 可达到成本减少的一优势。

[0013] 所引用参考文献的清单:

[0014] 非专利文献 1: Shoichi Matsumoto, Liquid Crystal Display Technology-Active Matrix LCD(第二版, Sangyo Tosho Shuppan K. K., 1997 年 11 月 14 日)69-74;

[0015] 专利文献 1: 日本专利特许公开申请案第 2003-11464 号的官方公报(尤其参看申请专利范围, 图 2 及 3, 及段落第 0031 至 0059); 及

[0016] 专利文献 2: 日本专利特许公开申请案第 2003-58119 号的官方公报。

## 【发明内容】

[0017] 技术问题

[0018] 为克服先前技术中上述缺点, 本发明的申请者提供一种解决方案, 在将来自一单一信号源的一信号施加至一个以上图片信号线中, 图片信号线被划分为两组, 且自第一循环至第二循环以一变化的序列选择所述组。

[0019] 然而, 当相继分别选择相邻图片信号线时, 相邻图片信号线中电压位准的一变化影响参考图片信号线中的电压位准, 且当累积时, 甚至一微量变化可导致一不利假影, 举例而言, 尽管在一些具有红、蓝及绿二级像素的主动式阵列彩色液晶显示装置中一灰单色图像是所要的, 但是可观测到红色条纹。

[0020] 尽管当像素开关关闭且参考图片信号线与信号源分离时参考图片信号线及相关联像素在高阻抗状态, 但是当自信号源向相邻图片信号线施加电压时, 由于当前图片信号线及所连接的像素上的现有电位因为耦合至寄生电容而偏离额定位准, 从而产生上述条纹。尽管其连接至电路中的共用开关, 该至寄生电容的耦合影响首先及最后所选择的图片信号线及相互不同的其余图片信号线, 且结果, 产生偏离额定电压的三个不同位准实际像素电压, 其引起上述假影及/或不当色调。

[0021] 另外, 在驱动极性相互反向的任一组相邻图片信号线中, 信号源需要将电压施加至每一图片信号线以使其呈现交变反向的极性, 且其亦增加了自额定电压的偏离, 除功率

消耗的一增加外,其导致假影变得恶化。

[0022] 然而,由于该一先前技术多工器组态,必须向任一单一电路中的图片汇流排施加相同极性的信号。这是因为必须避免由于固定像素的电压位准相当大地偏离所要电压位准而进一步恶化所得显示图片,该偏离系由于图片信号施加电路中快速极性反向所导致的电功率的增加及与具有均匀分布的信号极性的特点的电路相比较汇流排及像素之间电容耦合所导致的更大功率损失而产生的。

[0023] 该损失由选择驱动所选择列中所有汇流排期间连续选择扫描线引起。当与任一汇流排相邻的一汇流排被选择且电位不同时,以某固定顺序选择图片汇流排之后,在浮动条件下转动的所有汇流排及像素受到影响且作为电容耦合的一结果,电位在数量上以划分的电容而不同于固定位准。以此方式,相邻汇流排的该电位变化两次影响第一所选择汇流排且除单一扫描循环中最后所选择的一汇流排外一次影响所有其余汇流排。

[0024] 又,在上述先前技术液晶显示设备中,其中基于时间共用原则多工器用于将图片信号施加至图片信号线,当所有图片信号线被启动时,扫描线被连续选择,且当与任一汇流排相邻的一汇流排被选择且电位变化时,选择之后在浮动条件下转变方向的汇流排及像素受到影响且作为电容耦合的一结果,电位以划分的电容而不同于固定电位。

[0025] 以此方式,相邻汇流排的该电位变化两次影响第一所选择汇流排且除单一扫描循环中最后所选择的一汇流排外一次影响所有其余汇流排。因此,所得电压偏离目标像素电压位准,且其出现非有意改变的颜色或亮度。

[0026] 因此,本发明的一目标为提供一种交流驱动主动式阵列液晶显示装置,其能够抑制上述条纹假影以及节省功率消耗,及一种驱动该一装置的方法。

[0027] 技术解决

[0028] 根据本发明的一态样,提供一种主动式阵列液晶显示装置,其具有复数个图片信号线及与其成直角的复数个扫描线,及以阵列形式排列的复数个像素且其被介入其间的开关元件连接至所述图片信号线,其包括:

[0029] 在构成一显示装置的一基板上的复数个图片信号线中所提供的选择开关;

[0030] 复数个图片信号源,其在数量上小于图片信号线;及

[0031] 一选择控制装置,在复数个图片信号线共用复数个图片信号源的状况下,其能够选择性地打开/关闭选择开关,以跳过与相互邻近的任一图片信号线的连接。

[0032] 根据本发明的另一态样,提供一种驱动一主动式阵列液晶显示装置的方法,该装置包括:一主动式阵列液晶显示面板,其具有复数个图片信号线及与其成直角的复数个扫描线,及以阵列形式排列的复数个像素且其被介入其间的开关元件连接至所述线;在构成一显示装置的一基板上的复数个图片信号线中所提供的选择开关;及复数个图片信号源,其在数量上小于图片信号线;

[0033] 该方法包括步骤:

[0034] 选择性地打开/关闭选择开关,以跳过与相互邻近的任一图片信号线的连接,进而允许图片信号线共用数量较小的图片信号源。

[0035] 根据本发明的进一步态样,提供一种主动式阵列液晶显示设备,其包括复数个图片信号线及与其成直角的复数个扫描线,及以阵列形式排列的复数个像素且其被介入其间的开关元件连接至所述线,其包括:

[0036] 在构成一显示装置的一基板上的复数个图片信号线中分别所提供的选择开关；

[0037] 产生图片信号的复数个图片信号源,且其在数量上小于图片信号线;及

[0038] 复数个图片信号选择电路,其在一组图片信号线中选择一单一图片信号线且基于时间共用原则将图片信号自图片信号源施加至所选择图片信号线;

[0039] 分别被图片信号选择电路同时选择的图片信号线系相互邻近排列的。

[0040] 根据本发明的更进一步态样,提供一种驱动一主动式阵列液晶显示设备的方法,该装置包括复数个图片信号线及与其成直角的复数个扫描线;一主动式阵列液晶显示面板,其包含以阵列形式排列的复数个像素且其被介入其间的开关元件连接至所述线,在构成一显示装置的一基板上的复数个图片信号线中分别所提供的选择开关;及产生图片信号的复数个图片信号源,且其在数量上小于图片信号线,当复数个图片信号源在复数个图片信号线之中共用时,图片信号源为其提供图片信号的相邻图片信号线中的对应选择开关被同时选择。

[0041] 有利效应

[0042] 在根据本发明的主动式阵列液晶装置中,一选择开关能够使图片信号线交变地连接至信号源,且由于信号线被划分为两组,诸如一组奇数线及另一组偶数线,以便所述组的连接序列在彼此两个连续周期之间不相同,当与任一特定颜色相关的图片信号线连接时完全防止出现明显的条纹,进而提高所显示的所得图片的品质。

[0043] 藉由提供相互邻近的复数个图片信号线以便复数个图片信号选择电路同时选择图片信号线,可达到类似影响。

[0044] 当向相邻图片信号线施加彼此极性反向的信号时,与依赖于图片信号线的相继选择的操作相比较,根据本发明的方法,仅需要在单一水平扫描周期期间两次转换图片信号线上的极性,且其有效地节省功率消耗。

#### 【附图说明】

[0045] 图 1 为一示意性方块图,说明根据本发明与一阵列驱动器电路相关联的一例示性液晶显示装置 10 的一构造;

[0046] 图 2 为一时序图,说明来自一时序控制电路的一时序信号,及来自列及行选择电路总体的输出信号;

[0047] 图 3 为一电路图,说明分别用于关闭选择开关以选择性地将一行驱动器电路连接至行电极的列选择信号;

[0048] 图 4 为一时序图,说明根据本发明基于基本技术所启动的行电极;

[0049] 图 5 为一图解,说明六个行电极中每一者的位准移动;

[0050] 图 6 为一时序图,说明根据本发明控制行选择信号的一实例;

[0051] 图 7 为一图解,说明极性反向的一相位;

[0052] 图 8 为一图解,说明极性反向的另一相位;

[0053] 图 9 为一图解,说明在根据本发明的实施例中,行选择信号控制下六个行电极的一电位变化;且

[0054] 图 10 及 11 为图解,说明本发明的应用中的操作;

[0055] 图 12 为一示意性电路图,说明通过复数个先前技术多工器电路控制图片信号线

的一实例；

[0056] 图 13 为一示意性方块图,说明根据本发明的一液晶显示设备 15 的一阵列驱动器电路；

[0057] 图 14 为一示意性电路图,说明用于通过图 13 所示实施例中两个多工器电路控制图片信号线的元件；

[0058] 图 15 为一时序图,一起说明各种时序总体输出,包含一时序控制电路的输出及液晶显示设备 15 中行及列选择电路的输出信号；

[0059] 图 16 为一示意图,说明本发明的另一实施例；且

[0060] 图 17 为一示意图,说明与图 16 所示实施例相比一简化实施例。

### 【具体实施方式】

[0061] 将结合附图详细说明本发明的实施例。

[0062] 图 1 为一示意性方块图,说明根据本发明的一实施例,与一阵列驱动器电路 10 相关联的一例示性液晶显示装置。

[0063] 如图 1 可看到的,阵列驱动器电路 10 具有一用于一主动式阵列液晶显示 (LCD) 装置的显示面板 20,其包含界定为一显示场的一区域内以阵列形式排列的像素,场效晶体的薄膜晶体管 (TFTs) 21 及像素驱动元件。显示面板 20 由下述一驱动器电路启动。

[0064] 在显示面板 20 中,TFTs 21 排列成 Y 列及 X 行的阵列形式,且每一 TFT 21 具有其栅极电极,其连接至与每一列 TFTs 并置且在水平方向穿越显示场的一栅极汇流排线(下文中被称为“栅极线”),且具有其源电极,其连接至与每一行 TFTs 并置且越过显示场纵向延伸的一源极汇流排线(下文中简称为“源极线”)。TFTs 21 亦具有分别连接至像素电极 23 的其各自的漏极电极。

[0065] 显示面板 20 提供与像素电极 23 相反且隔开的一共用电极,且液晶被限制在共用电极及像素电极 23 之间的间隙中。该一组态是该技术中所熟知的,且因此从图式中省略。

[0066] 液晶显示装置 10 与一时序控制电路 30 的驱动器电路、由同一电路控制的一行驱动器电路 40、一行选择电路 50 及一列选择电路 60 相关联。

[0067] 时序控制电路 30 接收用于红 (R)、绿 (G) 及蓝 (B) 各自颜色的影像资料信号“data”、时脉信号 CLK 及含有来自信号施加构件(未图示)的水平及垂直同步信号的同步信号,且接著将影像资料信号转移至行驱动器电路 40 且分别产生一用于同步驱动行选择电路 50 的锁存信号  $S_c$  及一用于控制列选择电路 60 的控制信号  $G_c$ 。时序控制电路 30 亦产生一电压信号  $V_{com}$ ,其被施加至显示面板 20 中的共用电极 25。

[0068] 行驱动器电路 40 自时序控制电路 30 接收影像资料信号且将其施加至图片信号线。在该实施例中,分别连接至图片信号线  $Sb_{11}$  至  $Sb_{16}$  的六行像素被当作一组,其间介入连接开关。具体言之,连接至图片信号线  $Sb_{11}$  的第一行经由一开关  $SW_{11}$  连接至共用图片信号线 IM1,连接至图片信号线  $Sb_{12}$  的第二行经由一开关  $SW_{12}$  连接至共用图片信号线 IM1,且类似地重复,且连接至图片信号线  $Sb_{16}$  的第六行经由一开关  $SW_{16}$  连接至共用图片信号线 IM1。类似地,第二组以第七行像素开始。连接至图片信号线  $Sb_{21}$  的第七行连接至共用图片信号线 IM2。类似地重复,第十二行经由一开关  $SW_{26}$  连接至共用图片信号线 IM2。进一步类似地,向各自由六行像素组成的后继组提供开关,且最后,最后的第 n 组具有开关  $SW_{n1}$  至  $SW_{n6}$  (n 为

一整数)。

[0069] 行选择电路 50 控制打开 / 关闭分别提供给六个图片信号线组的上述开关组 SW。具体言之,基于自时序控制电路 30 接收的锁存信号  $S_t$ ,行选择电路 50 将一单一周期分为六个子周期,以各别在六个子周期产生至六个输出线的信号。六个输出线用于控制提供给六行像素组的开关。举例而言,第一输出线专用于开关组中第一开关:  $SW_{11}$ 、 $SW_{21}$ 、...,第二输出线专用于开关组中第二开关:  $SW_{12}$ 、 $SW_{22}$ 、... 等等。

[0070] 回应自电路 30 所接收的控制信号  $G_c$ ,例如,列选择电路 60 选择性地将一高电压施加至汇流排线以选择性地启动显示面板 20 中的闸极线。以该方式启动的任一闸极汇流排线打开对应 TFTs 以使施加至当前 TFTs 系列的源极信号能够同时启动成排的所有此等 TFTs。以此方式,回应成排的一系列像素资料,同时光学调变对应于所启动闸极线的列像素。

[0071] 图 2 为一时序图,其提供时序控制电路 30 的输出时序及行及列选择电路 50 及 60 及其类似物的输出信号的一致表示。

[0072] 时序控制电路产生对应于两个连续垂直时序信号之间的扫描线的水平时序时脉信号,所述垂直时序信号表示扫描场中一新讯框的开始。一周期 1H 表示两个连续水平时序信号之间的一时间间隔,该周期期间时序控制电路 30 及行驱动器电路 40 将一图片信号 D 转移至共用图片信号线  $IM1$ 、 $IM2$ 、...。行驱动器电路 40 包含一专用于每一影像资料信号 R、G 及 B 的数位类比转换器,且对于每一水平扫描周期来类比转换各自颜色的影像资料信号,以便为每一颜色产生一组像素信号(本文广泛地称为“图片信号”),承载在单一水平扫描周期(意即,连续像素资料的一单一线)期间待显示的一丛集像素资料。

[0073] 另一方面,与水平时序信号同步,列选择电路 60 产生列选择信号  $G1$ 、 $G2$ 、 $G3$  等等,且对应于行像素的信号允许所选择行中的 TFTs 21 打开。

[0074] 行选择电路 50 产生行选择信号  $S_{SW1}$  至  $S_{SW6}$ ,其以预定顺序相继打开专用于六行像素的组的开关组 SW。其允许同一列中每六个 TFTs 被相互同时启动,进而由对应图片信号线  $S_b$  同时进行所启动像素的光学调变。

[0075] 结果,启动在每一水平时序所选择列且行选择信号相继打开选择开关,且因此,由图片信号线打开对应行中的 TFTs。施加至在其 ON 状态的 TFTs 的图片信号的位准被用作参考,以判定应该启动多少 TFTs 对于给定显示的影像资料是足够的,且结果,通过彼等 ON 状态电晶体的漏极电极将所要位准电位施加至像素电极 23。由像素电极上的电位及施加至共用电极(未图示)的电压位准之间的差值所判定的一强度的电场一次一像素电极的基础上有效地控制液晶介质的一方位。依赖于每一像素的像素资料,该方式能够使液晶调变背光系统(未图示)所照射的背光及自外部入射至显示装置上的前光。液晶显示装置的操作是该技术中所熟知的,且因此,本文省略了关于其的进一步解释。

[0076] 接著,将说明驱动器电路 10 的操作。该实施例的独特操作之前,将参看图 3 至 5 简述基于该实施例的基本技术的操作的一实例。

[0077] 图 3 为一说明以下组份的电路图,所述组份施加行选择信号  $S_{SW1}$  至  $S_{SW6}$  以选择选择开关  $S_{11}$  至  $S_{16}$ ,且允许行驱动器电路 40 使用图片信号线  $S_{b11}$  至  $S_{b16}$ ,其用于选择性应用行驱动信号  $S_1$  至  $S_6$  至所要行电极,结合图 1 已说明该(等)所要行电极,且为识别的方便,由倒置图 1 说明图 3。

[0078] 图 4 说明由该实施例的基本技术所驱动的行电极。在等于一单一讯框的水平扫描周期 (1H) 期间, 列选择信号  $G_n$  保持在高状态, 且该周期划分为六个子周期, 以便在子周期期间产生行选择信号  $S_{SW1}$  至  $S_{SW6}$ , 以彼此相继转为高状态。又, 回应行选择信号  $S_{SW1}$  至  $S_{SW6}$ , 行驱动信号  $S_1$  至  $S_6$  转移至图片信号线。

[0079] 图 5 为一图解, 说明六个图片信号线上的变化位准, 红 1 至蓝 6, 即, 两个连续讯框内, 用于每三种颜色的其一耦合。

[0080] 在讯框 (n) 中选择行电极, 以时间  $t_a$  时红 1、时间  $t_b$  时绿 2、时间  $t_c$  时蓝 3、时间  $t_d$  时红 4、时间  $t_e$  时绿 5、时间  $t_f$  时蓝 6 的顺序选择图片信号线, 其中在选择的每一瞬间, 在以上所表示的瞬间极性亦被一致反向。

[0081] 在下一讯框 (n+1), 以时间  $t_g$  时红 1、时间  $t_h$  时绿 2、时间  $t_j$  时蓝 3、时间  $t_k$  时红 4、时间  $t_l$  时绿 5、时间  $t_m$  时蓝 6 的顺序选择图片信号线, 其中在选择的每一瞬间, 极性亦被反向。如可认知的, 在讯框 (n) 及讯框 (n+1) 中以相同顺序进行行选择。

[0082] 关于线红 1, 在时间  $t_b$  时相邻图片信号线绿 2 中极性反向给电容一耦合影响以致电压位准下降一级。时间  $t_f$  时线蓝 6 中极性反向进一步减小电压位准, 且因此, 观测到共两级下降。该电压位准的一减小最后引起扫描场中红颜色的显现。对于其余图片信号线, 看到电压位准的类似变化, 但如图 5 中所看到的至多一级下降或甚至微量。

[0083] 类似地, 在交变行呈现反向极性的讯框 (n+1) 中, 时间  $t_3$  时图片信号线绿 2 及时间  $t_4$  时图片信号线蓝 6 中极性反向分别导致电压位准上升两级以引起因此同样显现红颜色。在其它颜色的其余图片信号线中, 在相邻电极上出现极性反向的相反影响, 但电压位准中任一变化将至多不超过两级。

[0084] 假定该两级位准变化表示为 ' 2' 而单级位准变化为 ' 1', 在讯框 (n) 及讯框 (n+1) 中六个行电极的其余位准变化可表示为一序列 (2、1、1、1、1、0)。因此, 所得讯框图片中红色条纹比其它颜色更突出, 其引起扫描场中红色条纹假影, 显著降低了图片品质。

[0085] 本发明对消除前述方式中所产生的条纹假影是有利的。

[0086] 图 6 为一时序图, 说明根据本发明的一应用中所控制行选择信号, 在讯框 (n) 及随后讯框 (n+1) 中其表示选择行电极的顺序。如图 1 所示在时序控制电路 30 的控制下行选择电路 50 产生所述行选择信号。

[0087] 与图 4 所述实例不同, 在讯框 (n) 中, 与参考行相邻的任一行被跳过。具体言之, 在  $S_{SW1}$  之后以顺序  $S_{SW3}$ 、 $S_{SW5}$ 、 $S_{SW2}$ 、 $S_{SW4}$  及  $S_{SW6}$ , 意即, 每隔一信号的序列, 相继产生行选择信号。对应于选择信号的该序列, 以  $S_1$ 、 $S_3$ 、 $S_5$ 、 $S_2$ 、 $S_4$  及  $S_6$  连续地产生行驱动信号 D。

[0088] 然而, 在随后讯框 (n+1) 中, 与讯框 (n) 中的顺序不同的一顺序产生行选择信号及行驱动信号。更具体言之, 以  $S_{SW2}$ 、 $S_{SW4}$ 、 $S_{SW6}$ 、 $S_{SW1}$ 、 $S_{SW3}$  及  $S_{SW5}$  的顺序产生行选择信号, 且对应于选择信号的该序列以  $S_2$ 、 $S_4$ 、 $S_6$ 、 $S_1$ 、 $S_3$  及  $S_5$  连续地产生行驱动信号 D。

[0089] 施加至所选择图片信号线的信号资料的极性与讯框 (n+1) 中极性相比在讯框 (n) 中被反向。图 7 及 8 说明信号资料的极性反向的实例, 其中当行被并置在纵向方向时先前或随后讯框在横向方向上被排成行。可看到, 图 7 说明一状况, 其中由于当前讯框被下一讯框取代, 极性必须反向, 但任一对相邻行具有其彼此反向的各自极性, 而图 8 说明在同一讯框中极性在全部行中是恒定的。

[0090] 与先前技术实施例不同, 以此方式, 一旦被施加电压, 先前所选择图片信号线组将

不受与寄生电容的耦合影响,以基于施加至与彼等线成直角的图片信号线的电压自现有电位变化,且充分地施加电压后,随后所选择图片信号线组具有在选择与该图片信号线组成直角的像素扫描线结束时确保固定的像素电位。

[0091] 如该实施例中,在本发明中选择信号组或信号线组的顺序在各个讯框之间不同,且此外,该顺序可在各个行之间不同,或另外,可在两个连续讯框之间且在各个行之间不同。在任一状况下,自图片信号线的先前选择至下次所选择彼等线的启动所需时间可被平均化,且,作为一整体,可提高操作效率。

[0092] 图 9 为一图解,说明如图 6 所示在根据本发明的应用中行选择信号控制下,六个图片信号线,图 5 中红 1 至蓝 6,中一电位变化。

[0093] 在某讯框 (n) 中,以时间  $t_{11}$  时红 1、时间  $t_{12}$  时蓝 3、时间  $t_{13}$  时绿 5 的序列选择图片信号后,极性分别在时间  $t_{14}$  时绿 2、时间  $t_{15}$  时红 4、时间  $t_{16}$  时蓝 6 的图片信号线中被反向。结果,相邻图片线中电位变化及与寄生电容的耦合导致红 1、蓝 3 及绿 5 的图片信号线上电压位准降落两级。对应于多达两级的电压降落,出现红、蓝及绿颜色条纹假影。如图 5 所示类似实例中其余位准变化可表示为 (2、0、2、0、2、0)。

[0094] 在下一讯框 (n+1),以时间  $t_{21}$  时绿 2、时间  $t_{22}$  时红 4、时间  $t_{23}$  时蓝 6、 $t_{24}$  时红 4、时间  $t_{25}$  时蓝 3、时间  $t_{26}$  时绿 5 的序列进行行电极的选择,且引起电压降落多达两级,其分别产生红、绿及蓝颜色条纹假影。藉由使用图片信号线中其余位准变化将条纹表示为 (0、2、0、2、0、2)。

[0095] 然而,由于讯框 (n) 与讯框 (n+1) 相互连续,观察两个讯框导致感觉到:对于讯框中任一一对应行产生相同位准的条纹,且作为一整体,其呈现灰颜色,作为假影其是不可见的。

[0096] 当相邻信号线被施加彼此反向的极性的信号时,与依赖图片信号线的相继选择的操作相比较,根据本发明的方法在单一水平扫描周期期间仅需要两次转换图片信号线上的极性,且其有效地节省功率消耗。

[0097] 图 10 及 11 为图解,说明本发明的另一应用中的操作。

[0098] 在图 10 中,第一半讯框 (n) 中行选择及极性反向与图 9 的行选择及极性反向完全相同,其中条纹由图片信号线上其余位准变化表示为 (2、0、2、0、2、0)。

[0099] 另一方面,第二半讯框 (n+1) 中行选择在顺序上与第一半讯框 (n) 中的行选择完全反向。举例而言,以时间  $t_{21}$  时蓝 6、时间  $t_{22}$  时红 4、时间  $t_{23}$  时绿 2、 $t_{24}$  时绿 5、时间  $t_{25}$  时蓝 3、时间  $t_{26}$  时红 1 的序列接连地选择图片信号线。又,在该状况下,如图 9,在绿 2、红 4 及蓝 6 的图片信号线上分别产生多达两级的位准降落,且结果引起由 (0、2、0、2、0、2) 所表示的颜色条纹假影。因此,观察两个讯框导致假影不可见的一感觉。

[0100] 如已说明的,在图 9 及 10 所示实施例中,在单一讯框基础上进行控制,但一另外实施例提供另一控制方法,其中在双讯框基础上执行控制。

[0101] 参看图 11,第一半讯框 (n) 中行选择及极性反向与图 9 的行选择及极性反向完全相同,其中由于图片信号线上其余位准变化表示为 (2、0、2、0、2、0),观测到条纹。

[0102] 在自讯框 (n) 至讯框 (n+1) 转移期间,极性反向不同于图 9 的极性反向,其中该转移期间在不返回参考位准情况下,电位自极性反向时的该位准直接上升。因此,在该实施例中,当极性被第一次反向且接著可预测未来电压位准的一上升时,电压被补偿多达所预测

上升的一增加,且实情为,底位准上升。

[0103] 具体言之,关于绿 2 的图片信号线,基于极性反向,由于其它图片信号线的影响固有低电位进一步降落两级。尽管其电位一般上升至预定正位准,但是由于未来相邻图片信号线中极性反向,希望图片信号线上电位上升其位准的两倍,且因此,不需要上升多达预测上升的一电位增加。因此,电位上升至低于固有峰值两级的位准。该情况一般发生于红 4 及蓝 6 的图片信号线。由于相邻图片信号线中极性反向,红 1、蓝 3 及绿 5 的图片信号线上底位准逐渐上升,且多达两级上升的一电位增加引起每一颜色的条纹。由于条纹极性为负,其余位准变化可表示为 (-2、0、-2、0、-2、0)。

[0104] 因此,对于两个循环 (n) 及 (n+1),源自红 1、蓝 3 及绿 5 的图片信号线的条纹相互抵销,且观测不到条纹假影。

[0105] 在该实施例中,预先计算未来电位变化以在极性反向后电位上升至一满意位准,且因此,可减少功率消耗。

[0106] 在上述实施例中,由于扫描场实质由三种颜色组成,可选择行电极多达三的倍数(例如,六行),尽管经受选择行的组在数量上必须为偶数,但是可视需要增加或减少颜色的数量。

[0107] 此外,尽管在根据本发明的上述实施例中,可选择电极的行以便允许一个以上行选择性地连接图片信号线,但是在显示装置的某构造中可选择电极的列而不是行,以选择性地将一个以上列连接至图片信号线。

[0108] 尽管在水平扫描的每一单位周期可进行行选择,但是垂直周期可替代单位周期。

[0109] 当以不同于另一讯框中的序列的序列读出一讯框时,可涵盖各种顺序以及实施例中所述序列。

[0110] 为达到节省图片信号源的施加功率及稳定提供高品质图片的类似效果,除基于行间反向的极性所启动的彼等装置,本发明亦可应用于基于列间反向的极性所启动的主动式阵列液晶显示装置。本发明可进一步应用于基于列间极性反向及讯框间极性反向所启动的主动式阵列液晶显示装置,以类似地稳定提供高品质图片。

[0111] 参看图 13 至 15,将说明本发明的进一步实施例。

[0112] 图 13 为类似于图 1 的一示意性方块图,且该图说明根据本发明,包含主动式阵列驱动器电路的一例示性液晶显示设备 15 的一组态。

[0113] 图 13 不同于图 1,因为前者包含一选择控制单元,其用于使行驱动器电路 45 及行选择电路 55 将其所产生图片信号施加至行选择电路 55 所选择的图片信号线。具体言之,图 12 中的实施例具有不同特点,其为用于六行像素的两个图片信号 Data1 及 Data2 自行驱动器电路 45 转移至选择控制单元,且行选择电路 55 所产生的三个选择信号  $S_{SW1}$  至  $S_{SW3}$  转移至选择控制单元。

[0114] 图 14 为一示意性方块图,说明作为该实施例的特徵的选择控制单元的一组态且是与图 12 相比较而提供的,且为与图 13 相干的目的,与图 12 相比较倒置说明图 14。

[0115] 在该实施例中,图 12 的实施例中两个多工器共同用作一主要元件,且连接至其对应开关的图片信号线被相互邻近排列。具体言之,类似于图 12 的状况,一第一多工器 MPXA 具有选择开关 SW1 至 SW3,而一第二多工器 MPXB 具有选择开关 SW4 至 SW6,每一多工器具有其输入,其由行驱动器电路 45 中第一图片信号源的图片信号 Data1 及又由同一电路的第二

图片信号源的图片信号 Data2 所施加。选择开关在用于两个多工器的两组开关之间按编号顺序交变排列；即，第一多工器的第一开关 SW1 与第二多工器的第一开关 SW4 相邻等等。图片信号线 C1 至 C6 按编号顺序连续地连接至相互并联的开关。

[0116] 另一方面，由行选择电路 55 同时打开及关闭用于两个多工器的所述选择开关，所述选择开关与一特定相邻图片信号线对相关。举例而言，基于一共用选择信号  $S_{sw1}$  同时打开及关闭与图片信号线 C1 相关联的开关 SW1 及与信号线 C1 相邻的图片信号线 C2 相关联的开关 SW4，且其余开关以类似操作方式连接。

[0117] 图 15 说明以上所解释的操作，其中当列选择电路 45 产生一系列选择信号  $S_{rn}$  时，将图片信号施加至行选择电路 55 所选择图片信号线。因此，第一行选择周期期间，选择信号  $S_{sw1}$  引起开关 SW1 及 SW4 同时关闭，以使图片信号源将图片信号 C1n 及 C2n 分别施加至图片信号线 C1 及 C2。

[0118] 在随后行选择周期期间，当选择信号  $S_{sw2}$  引起开关 SW2 及 SW5 同时打开时，开关 SW1 及 SW2 关闭，以使图片信号源将图片信号 C3n 及 C4n 分别施加至图片信号线 C3 及 C4。类似序列施加至每一其余相邻图片信号线对以产生至所述图片信号线的图片信号。

[0119] 由于该控制，成对的相邻图片信号线被同时选择且状态同时变化，且因此，相邻图片信号线之间观测到无耦合损失。

[0120] 另一方面，在不同选择周期期间分别启动的相邻图片信号线之间出现耦合损失，且其在单一电路中同时产生两类信号线对；即，不引起该耦合损失的信号线对及将引起耦合损失的信号线对。在一单一扫描周期时间期间。然而，对于任一汇流排对该损失理论上数量相同，以便不引起如先前技术中所观测到的作为两位准之间一暂时现象的位准移动。

[0121] 将该实施例的组态应用于下列执行序列可达到类似影响。

[0122] 在该状况下，行选择电路同时产生选择信号  $S_{sw1}$ 、 $S_{sw2}$  及  $S_{sw3}$  允许用于两个多工器的所有选择开关 SW1 至 SW6 同时打开，以给所有图片信号线通电且将其极性转换为可写或预先将其电压位准转换为地电位，且随后，自打开开关 SW1 及 SW2 开始，相继关闭开关。

[0123] 由于以该一方式执行，所有资料线通电以预先达到接近指标位准的电压，且一即时检测证实当用于一单一讯框的一另外检测给出等于一均方根 (rms) 值的一位准时，由于电容耦合的电压变化减少一半。以此方式，可更有效地限制位准变化。

[0124] 在另一状态下，对于执行序列，一可能应用如下。

[0125] 在该状况下，依赖于同时启动的汇流排的数量判定用于每一汇流排的一选择时间。具体言之，用于选择所有汇流排的时间的一周期长达仅选择一单一汇流排所用时间的数倍。

[0126] 由于以该方式执行，作为一整体的放大器可减少其驱动功率，且其导致总功率消耗的一减少。

[0127] 如已说明的，该实施例使用多工器以选择性地启动特定相邻图片信号线对可限制尤其是中间等级的颜色变化，当彼等汇流排在其各自浮动条件中时，由于先前技术电路组态中相邻汇流排的耦合而产生的电压位准变化引起所述颜色变化。尤其注意即使以反向极性启动相邻汇流排，也可达到该电压位准的减少。

[0128] 图 16 及 17 为示意图，说明用于补偿扫描周期时间期间引起有关电位问题的一结构。

[0129] 如特别允许三个图片信号线 C1 至 C3 的状况中已说明的,在扫描周期时间期间相继选择与所述图片信号线相关联的开关 SW1 至 SW3,且基于自图片信号源接收的资料,尽管同一电压源,但是相邻像素及信号线之间一耦合电容导致电位在各个图片信号线之间不同,该关系表示为  $V_{c3} > V_{c2} > V_{c1}$ 。

[0130] 因此,在该状况下,设计将补偿已知电位变化的电压施加至图片信号源。

[0131] 在图 16 中,藉由视选择开关 SW1 至 SW3 中选择何者而定在三个参考电压产生器电路 71 至 73 之间转换,移动施加至图片信号源 SS 的一电位。在该实施例中,选择开关 SW1 时所用的参考电压产生器电路 (1) 产生最高电压  $V_{r1}$ ,而选择开关 SW3 时所用的参考电压产生器电路 (3) 产生最低电压  $V_{r3}$ 。具体言之,选择开关以便所得电压相互关系为  $V_{r1} > V_{r2} > V_{r3}$ 。

[0132] 以此方式组态,在操作期间可预防图片信号线的电位变化,以能够有更精确的信号侦测,且因此,可提高所得图片品质。

[0133] 图 17 说明较图 16 中实施例更简化的一实施例,且提供一电阻分割器 80 以用作三个参考电位的一来源,所述参考电位在电路的随后阶段由一参考电压产生器电路 70 产生。

[0134] 又,在该状况下,可预防图片信号线的电位变化以达到提高图片品质。

[0135] **【主要元件符号说明】**

[0136]	10	主动式阵列型液晶显示装置
[0137]	20	显示面板
[0138]	21	TFT
[0139]	23	像素电极
[0140]	30	时序控制电路
[0141]	40、45	行驱动器电路
[0142]	50、55	行选择电路
[0143]	60	列选择电路

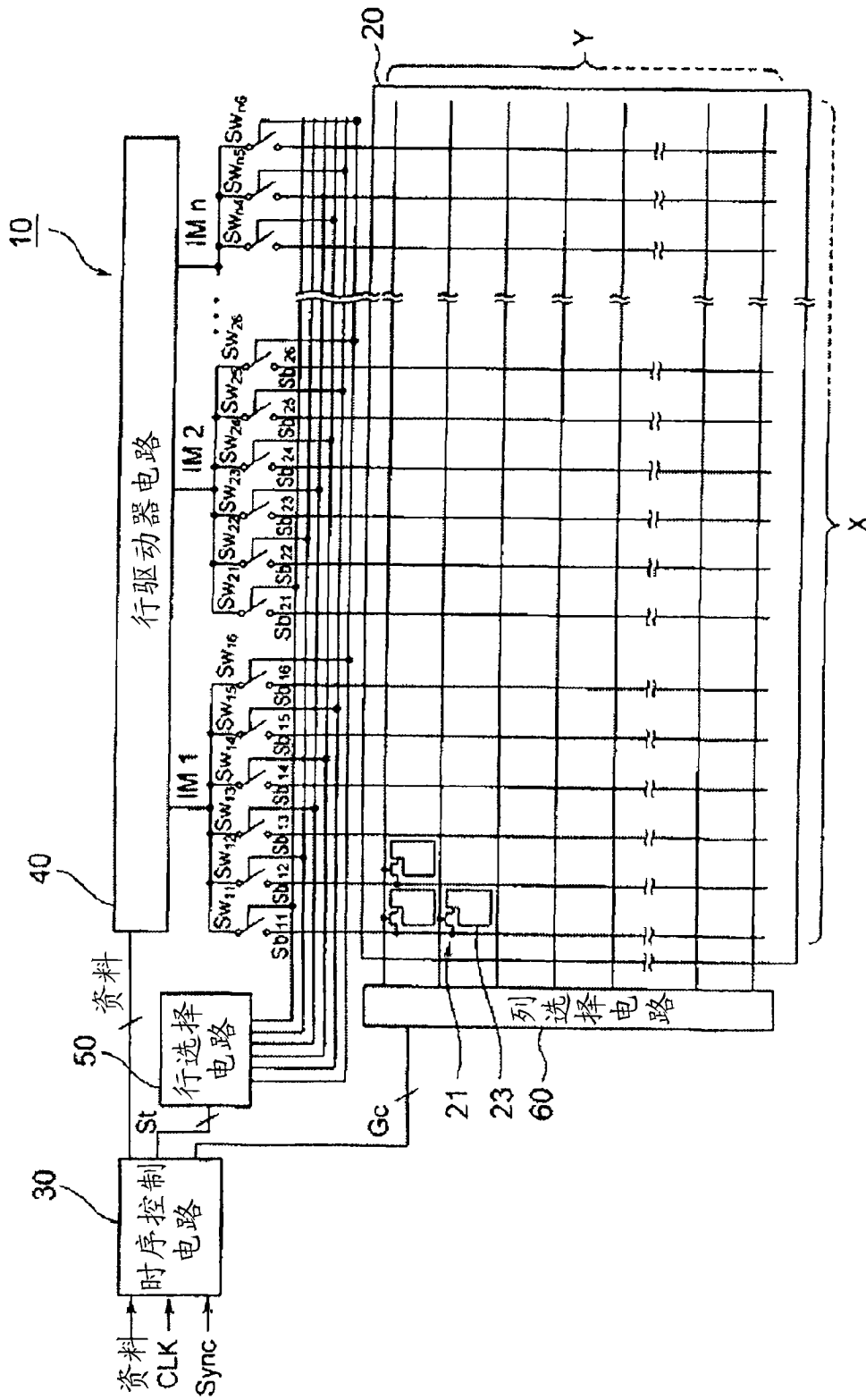


图 1

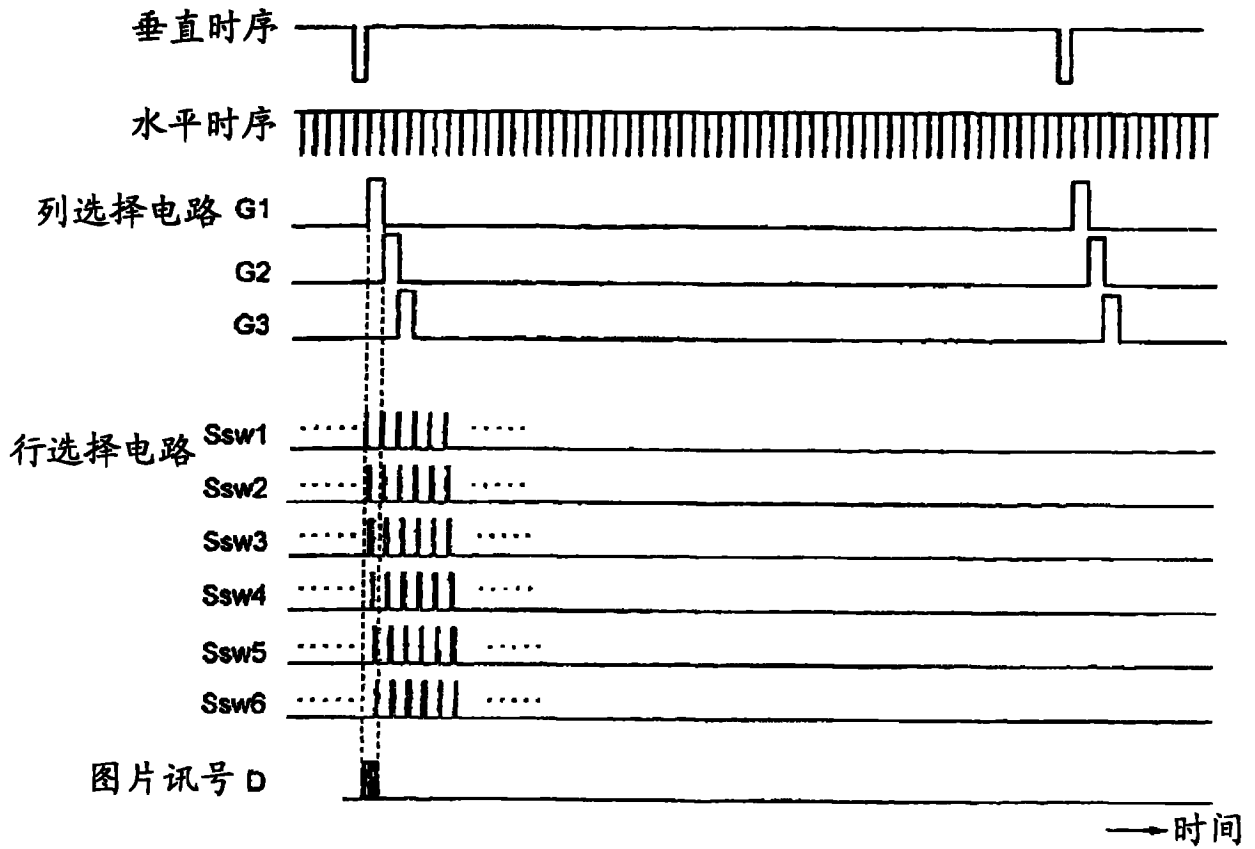


图 2

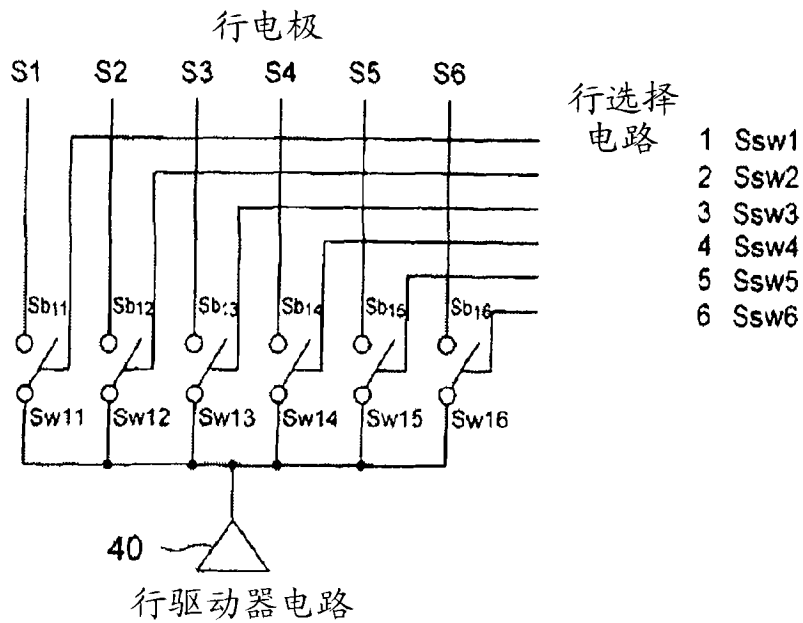


图 3

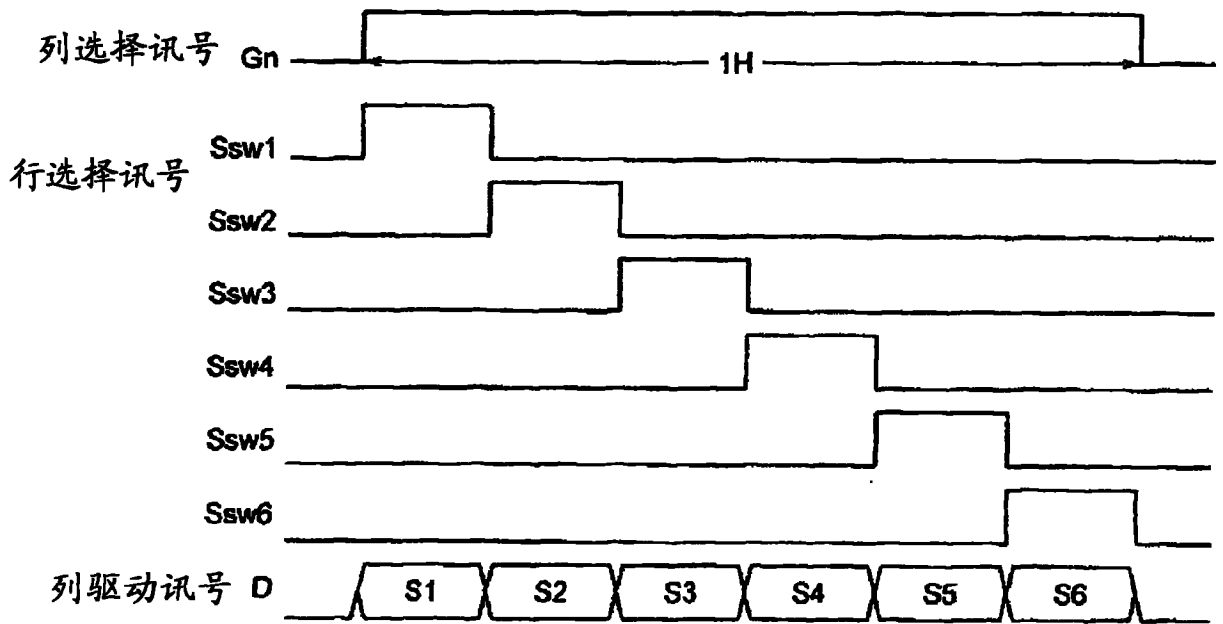


图 4

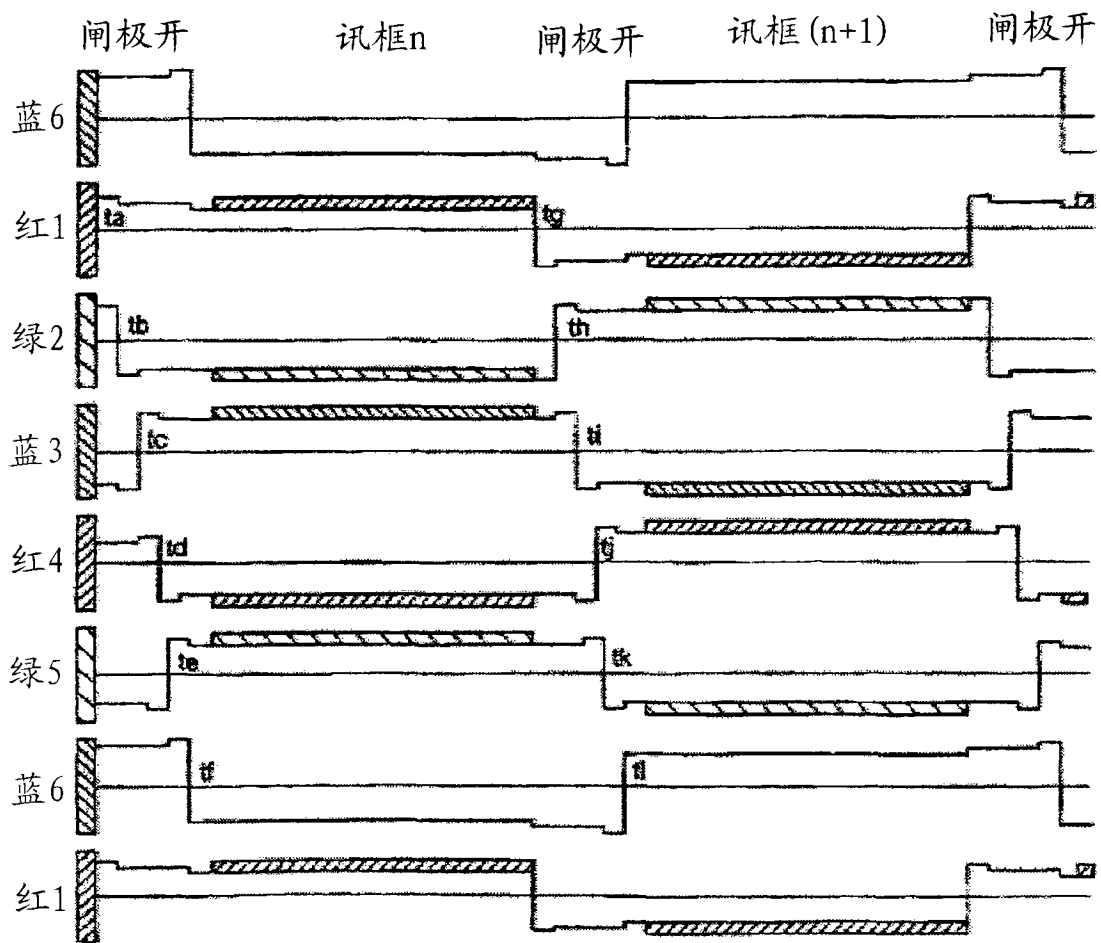


图 5

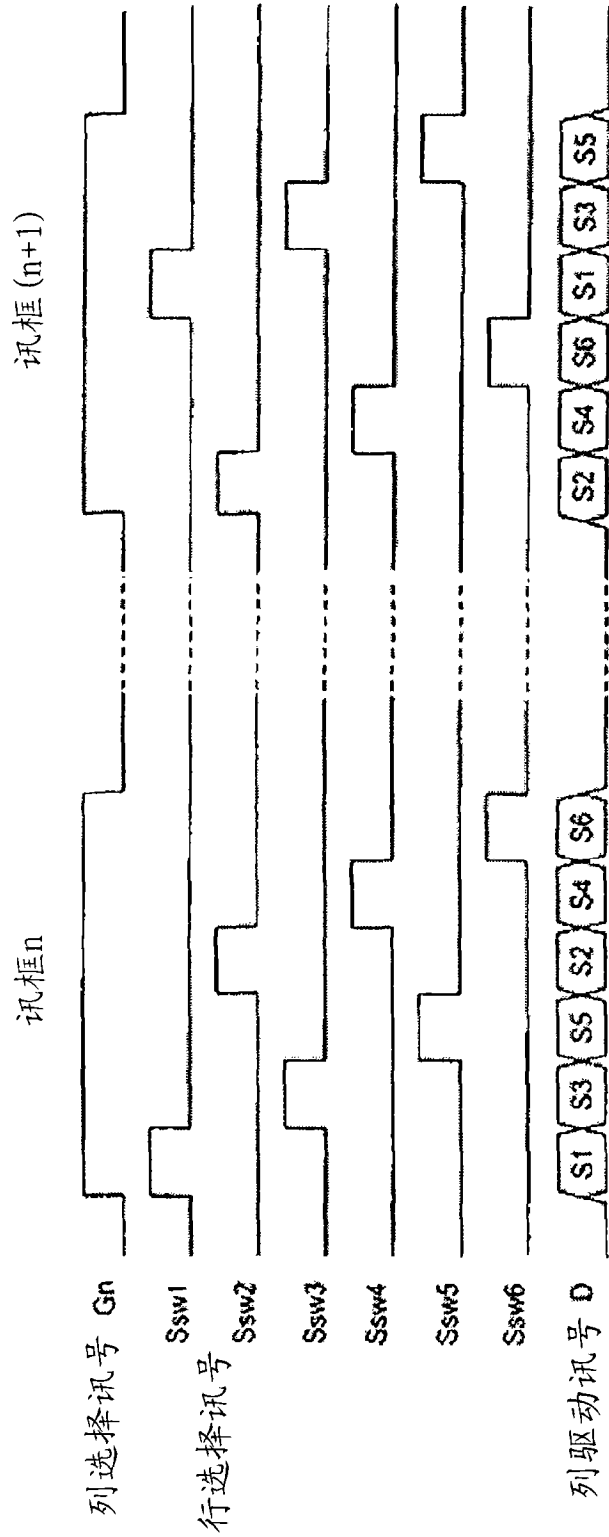


图 6

+	-	+	-	+	-	+	-
-	+	-	+	-	+	-	+
+	-	+	-	+	-	+	-
-	+	-	+	-	+	-	+

图 7

+	-	+	-	+	-	+	-
+	-	+	-	+	-	+	-
+	-	+	-	+	-	+	-
+	-	+	-	+	-	+	-

图 8

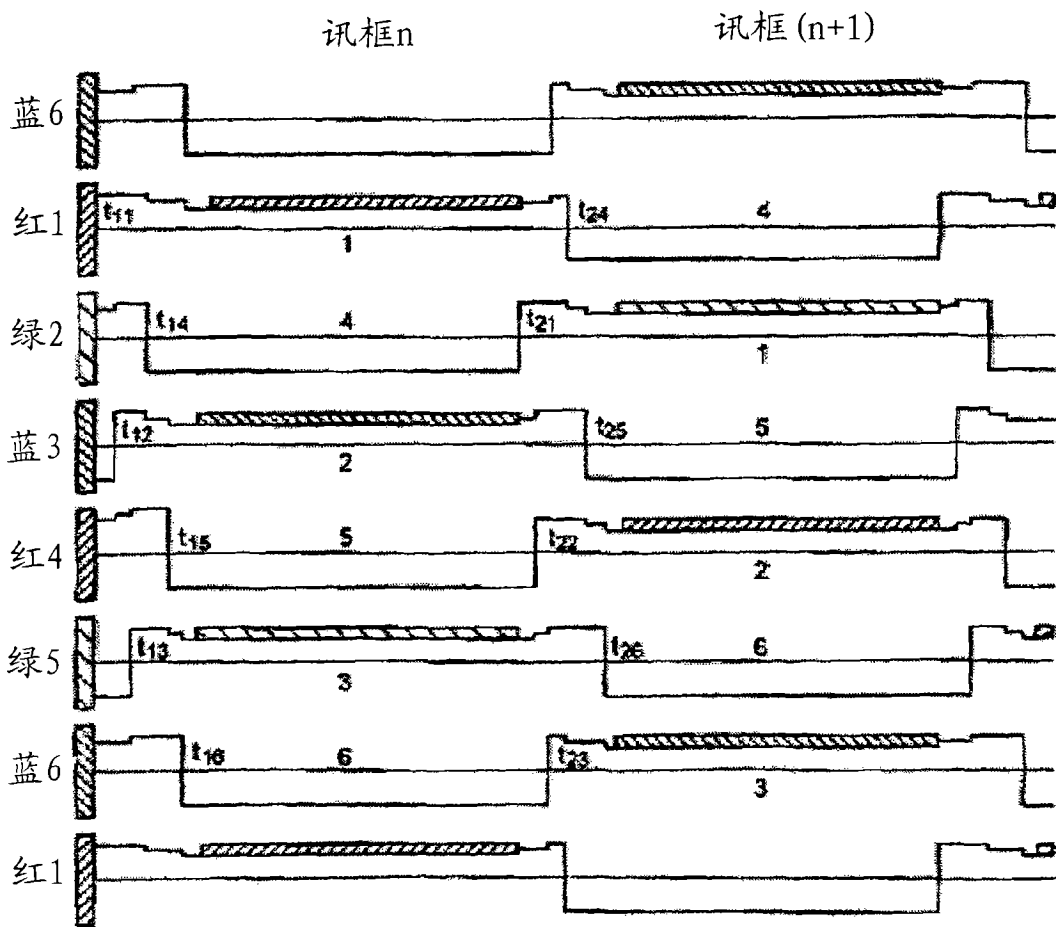


图 9

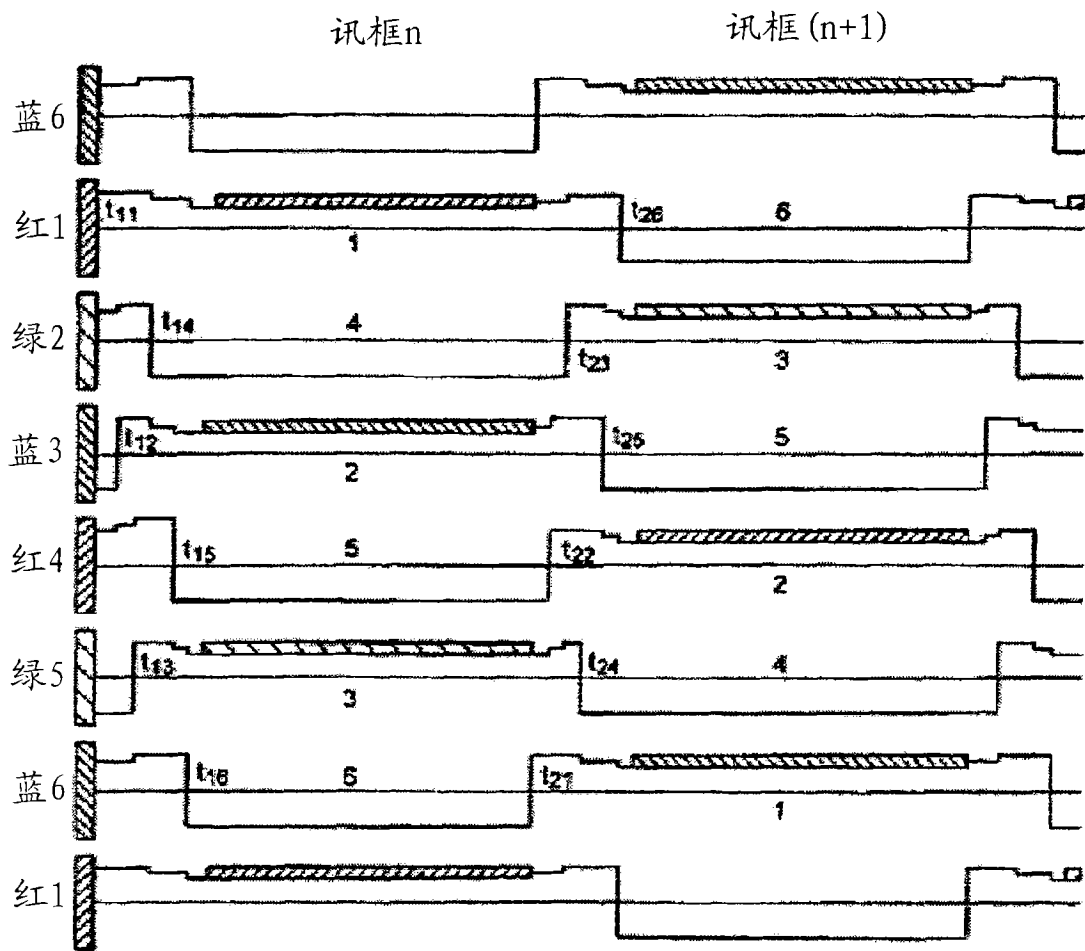


图 10

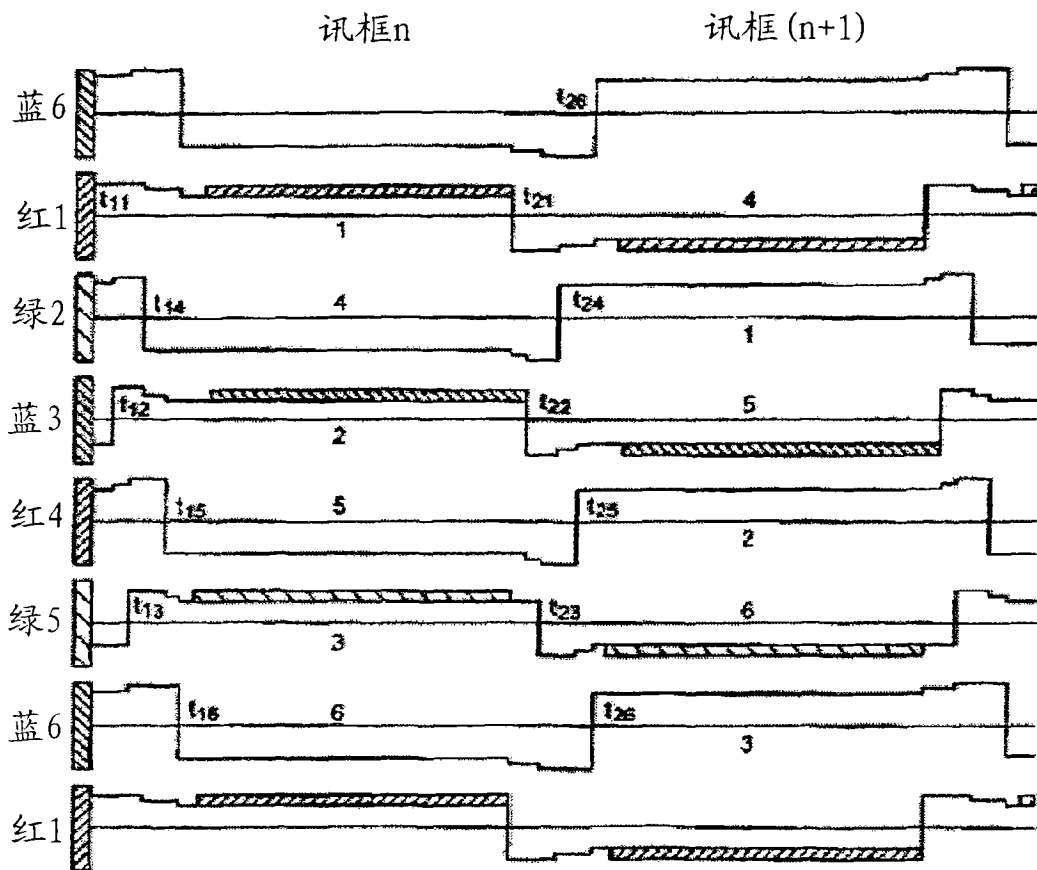


图 11

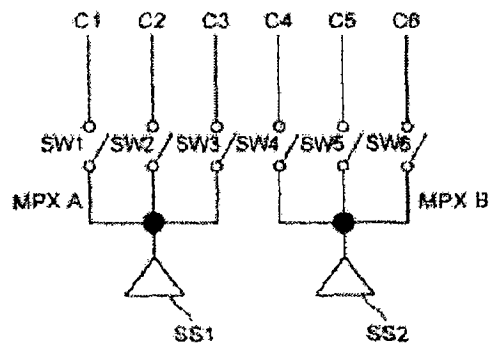


图 12

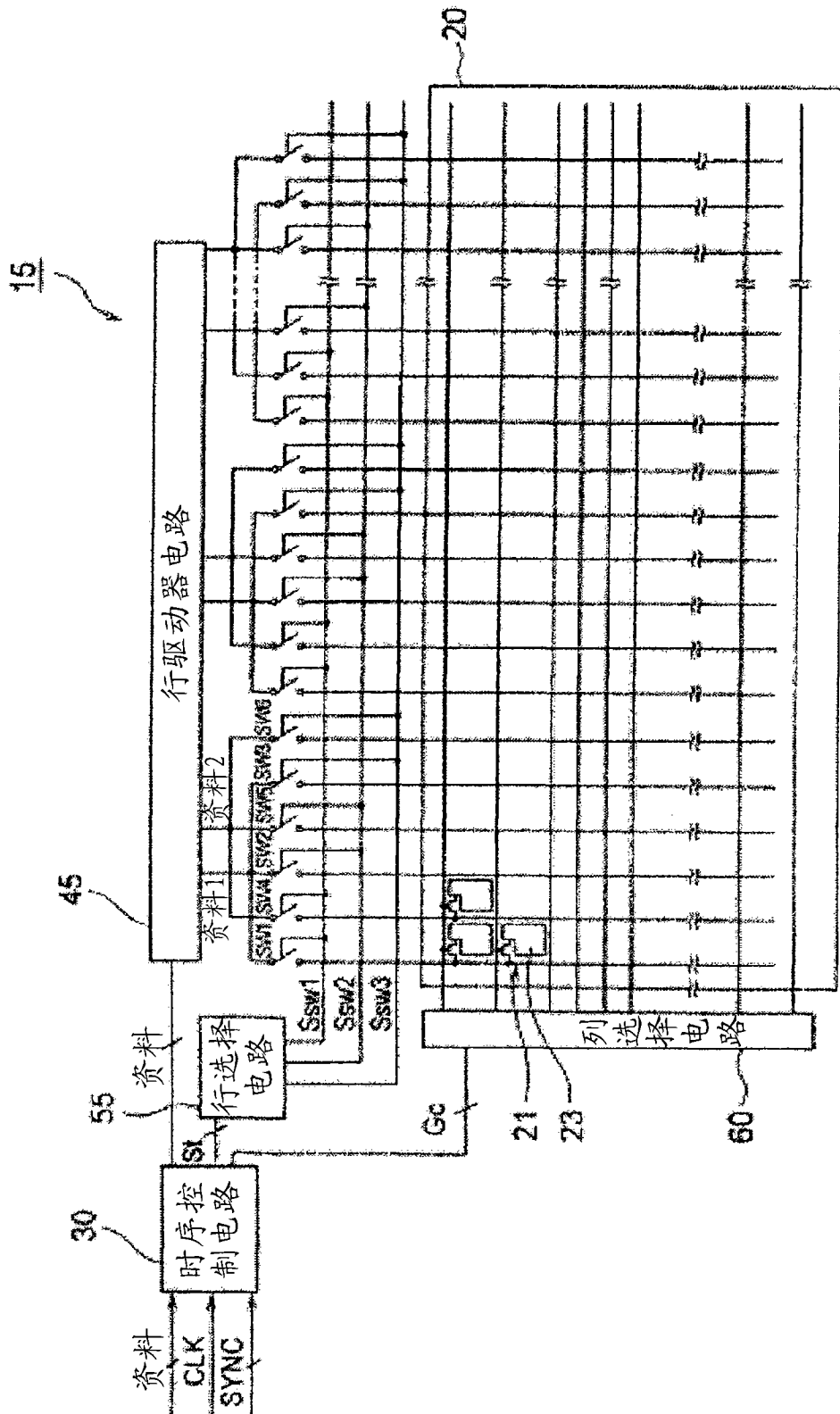


图 13

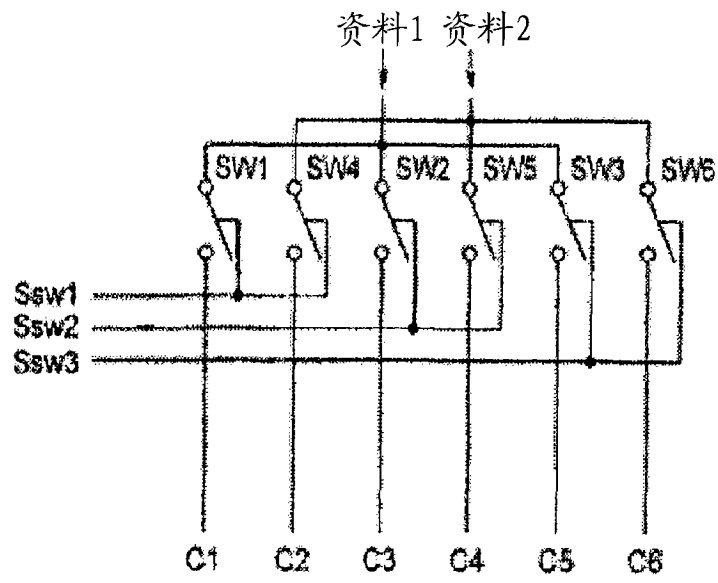


图 14



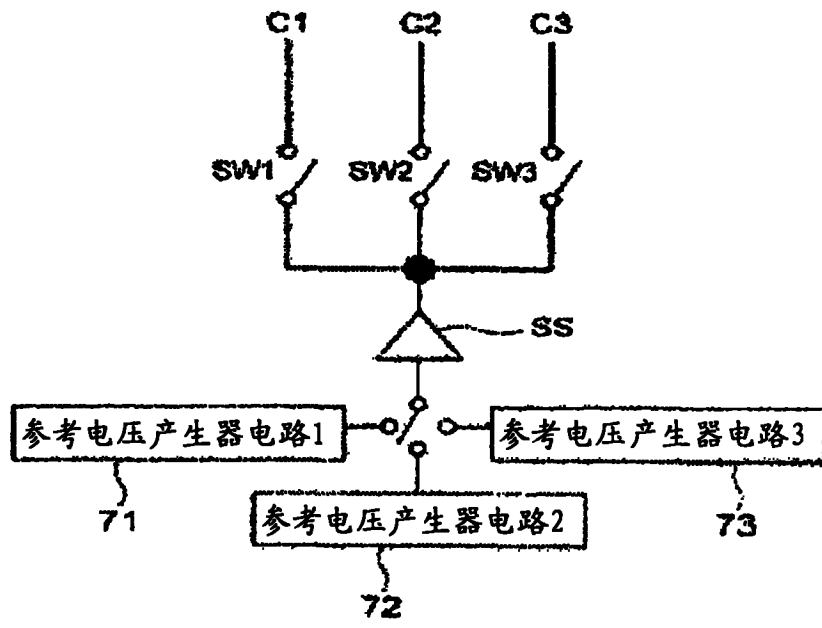


图 16

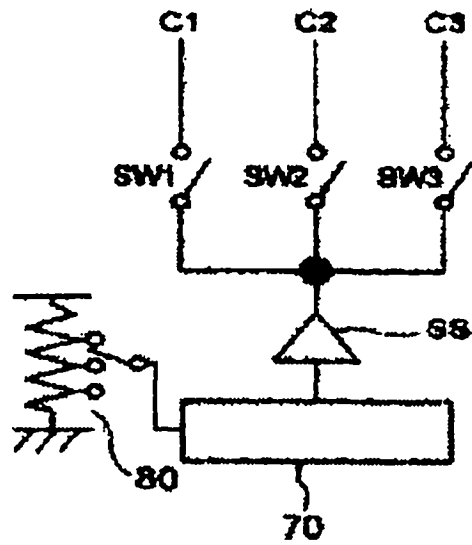


图 17

专利名称(译)	主动式阵列液晶显示装置及其驱动方法		
公开(公告)号	<a href="#">CN101292277B</a>	公开(公告)日	2011-08-31
申请号	CN200580032263.X	申请日	2005-09-22
[标]申请(专利权)人(译)	统宝香港控股有限公司		
申请(专利权)人(译)	统宝香港控股有限公司		
当前申请(专利权)人(译)	统宝香港控股有限公司		
[标]发明人	岩津明宏		
发明人	岩津明宏		
IPC分类号	G09G3/36		
CPC分类号	G09G2330/021 G09G2320/0209 G09G2320/0219 G09G3/3614 G09G2310/0297 G09G3/3688		
代理人(译)	张雪梅		
审查员(译)	刘锋		
优先权	2004277831 2004-09-24 JP 2005132943 2005-04-28 JP		
其他公开文献	CN101292277A		
外部链接	<a href="#">Espacenet</a> <a href="#">SIPO</a>		

摘要(译)

本发明系针对一种交流(a.c.)驱动主动式阵列液晶显示装置，其能够抑制条纹假影以及节省功率消耗，及一种驱动该装置之方法。由一行选择电路50控制的一选择开关SW致能藉由跳越而使选择待连接至一图片讯号源40之图片讯号线Sb，且因为图片讯号线划分为两组，诸如一组奇数线及另外一组偶数线，以使该等组之连接序列在彼此两个连续周期之间不同，所以当与任一特定颜色相关之图片讯号线连接时完全防止出现明显的条纹，进而提高所得之显示图片之品质。复数个图片讯号选择电路所选择之复数个图片讯号线可相互邻近排列。

