

[19] 中华人民共和国国家知识产权局

[51] Int. Cl.

G02F 1/1335 (2006.01)

G02F 1/1333 (2006.01)

G02F 1/133 (2006.01)



[12] 发明专利说明书

专利号 ZL 200610057450.X

[45] 授权公告日 2008年12月24日

[11] 授权公告号 CN 100445833C

[22] 申请日 2006.3.15

[21] 申请号 200610057450.X

[30] 优先权

[32] 2005.12.22 [33] JP [31] 2005-370436

[73] 专利权人 龙腾光电控股有限公司

地址 英国维尔京群岛托托拉岛

[72] 发明人 野内祐智 松田章稔 榛叶洋光

[56] 参考文献

CN1510487A 2004.7.7

JP2004-46254A 2004.2.12

US2002/0001187A1 2002.1.3

JP2005-134461A 2005.5.26

审查员 彭志红

[74] 专利代理机构 北京东方亿思知识产权代理有限公司

代理人 王怡

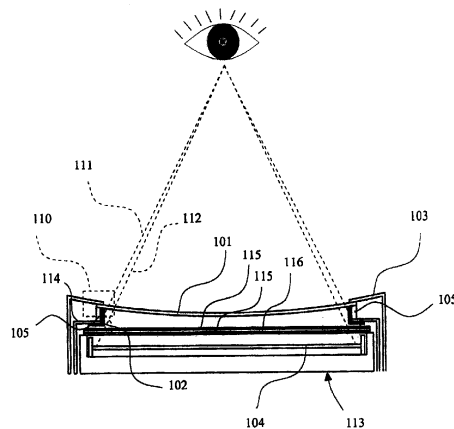
权利要求书4页 说明书12页 附图10页

[54] 发明名称

弯曲液晶显示装置及其使用的反射板或反射片的形成设置方法

[57] 摘要

本发明的目的在于提供凹形弯曲液晶面板液晶显示装置，该液晶显示装置设有反射板，该反射板可在不增大该液晶显示装置的外形的情况下，确保具有弯曲屏幕的液晶显示装置的屏幕的亮度均匀性，并改善亮度不均匀等的发生。所述液晶显示装置具有由设置在背光板单元上的具有弯曲形状的衬垫保持凹形弯曲液晶面板的结构，其中，在由凹形弯曲液晶面板、衬垫以及背光板单元等围成的内部空间所形成的内壁中的、由以下部件形成的所有的内壁上粘贴反射板或反射片，所述部件是设置在凹形弯曲面板和背光板单元的光源之间的部件，并且是从该光源放射的光通过的部件以外的部件。



1. 一种液晶显示装置，具有凹形弯曲液晶面板，其特征在于，具有以下结构：所述液晶显示装置的液晶面板由第一衬垫和第二衬垫保持，其中，所述第一衬垫被设置在所述液晶面板的相对的两边的内侧并具有凹形弯曲形状，所述第二衬垫被设置在所述相对的两边的表面侧并具有凹形弯曲形状，在所述液晶面板的其余两边的内侧设置了具有一定高度的第三衬垫，并由所述第三衬垫保持所述液晶面板的其余两边，

在所述第一衬垫和第三衬垫的内侧表面上粘贴了反射板或反射片。

2. 一种液晶显示装置，具有凹形弯曲液晶面板，其特征在于，具有以下结构：所述液晶显示装置的液晶面板由第一衬垫和第二衬垫保持，其中，所述第一衬垫被设置在所述液晶面板的相对的两边的内侧并具有凹形弯曲形状，所述第二衬垫被设置在所述相对的两边的表面侧并具有凹形弯曲形状，在所述液晶面板的其余两边的内侧设置了具有一定高度的第三衬垫，并由所述第三衬垫保持所述液晶面板的其余两边，

在所述第一衬垫和第三衬垫的内侧表面，以及支撑所述第一衬垫和第三衬垫的背光板单元的衬垫支撑部的内侧表面上粘贴了反射板或反射片。

3. 一种液晶显示装置，具有凹形弯曲液晶面板，其特征在于，具有以下结构：所述液晶显示装置的液晶面板由第一衬垫和第二衬垫保持，其中，所述第一衬垫被设置在所述液晶面板的相对的两边的内侧并具有凹形弯曲形状，所述第二衬垫被设置在所述相对的两边的表面侧并具有凹形弯曲形状，在所述液晶面板的其余两边的内侧设置了具有一定高度的第三衬垫，并由所述第三衬垫保持所述液晶面板的其余两边，

在由所述液晶面板、所述第一衬垫、所述第三衬垫以及背光板单元围成的内部空间所形成的内壁中的、由以下部件形成的所有的内壁上粘贴了反射板或反射片，所述部件是设置在所述弯曲面板和所述背光板单元的光源之间的部件，并且是具有从该光源放射的光通过的性质的部件以外的部件。

4. 如权利要求 1 至 3 中任一项所述的液晶显示装置，其特征在于，所

述反射板或反射片的反射面通过粘贴由高反射材料构成的膜片而形成。

5. 如权利要求 1 至 3 中任一项所述的液晶显示装置，其特征在于，所述反射板或反射片的反射面通过粘贴由镜面反射材料构成的膜片而形成。

6. 如权利要求 1 至 3 中任一项所述的液晶显示装置，其特征在于，所述反射板或反射片的反射面通过涂敷高反射材料而形成。

7. 如权利要求 1 至 3 中任一项所述的液晶显示装置，其特征在于，所述反射板或反射片的反射面通过涂敷镜面反射材料而形成。

8. 如权利要求 4 所述的液晶显示装置，其特征在于，所述第一衬垫被设置在相对的两边中的、长的两边的内侧，所述第二衬垫被设置在相对的两边中的、长的两边的表面侧。

9. 如权利要求 5 所述的液晶显示装置，其特征在于，所述第一衬垫被设置在相对的两边中的、长的两边的内侧，所述第二衬垫被设置在相对的两边中的、长的两边的表面侧。

10. 如权利要求 6 所述的液晶显示装置，其特征在于，所述第一衬垫被设置在相对的两边中的、长的两边的内侧，所述第二衬垫被设置在相对的两边中的、长的两边的表面侧。

11. 如权利要求 7 所述的液晶显示装置，其特征在于，所述第一衬垫被设置在相对的两边中的、长的两边的内侧，所述第二衬垫被设置在相对的两边中的、长的两边的表面侧。

12. 一种液晶显示装置，具有凹形弯曲液晶面板，其特征在于，具有以下结构：所述液晶显示装置的液晶面板由第一衬垫和第二衬垫保持，其中，所述第一衬垫被设置在所述液晶面板的相对的两边的内侧并具有凹形弯曲形状，所述第二衬垫被设置在所述相对的两边的表面侧并具有凹形弯曲形状，在所述液晶面板的其余两边的内侧设置了具有一定高度的第三衬垫，并由所述第三衬垫保持所述液晶面板的其余两边，

所述第一衬垫和第三衬垫由高反射材料构成。

13. 一种液晶显示装置，具有凹形弯曲液晶面板，其特征在于，具有以下结构：所述液晶显示装置的液晶面板由第一衬垫和第二衬垫保持，其中，所述第一衬垫被设置在所述液晶面板的相对的两边的内侧并具有凹形弯曲形状，所述第二衬垫被设置在所述相对的两边的表面侧并具有凹形弯

曲形状，在所述液晶面板的其余两边的内侧设置了具有一定高度的第三衬垫，并由所述第三衬垫保持所述液晶面板的其余两边，

所述第一衬垫和第三衬垫由镜面反射材料构成。

14. 一种用于液晶显示装置的反射板或反射片的形成设置方法，其中所述液晶显示装置具有凹形弯曲液晶面板，该方法的特征在于，

所述液晶显示装置具有以下结构：所述液晶显示装置的液晶面板由第一衬垫和第二衬垫保持，其中，所述第一衬垫被设置在所述液晶面板的相对的两边的内侧并具有凹形弯曲形状，所述第二衬垫被设置在所述相对的两边的表面侧并具有凹形弯曲形状，在所述液晶面板的其余两边的内侧设置了具有一定高度的第三衬垫，并由所述第三衬垫保持所述液晶面板的其余两边，

所述方法包括在所述液晶显示装置的所述第一衬垫和第三衬垫的内侧表面上设置反射板或反射片的工序。

15. 一种用于液晶显示装置的反射板或反射片的形成设置方法，其中所述液晶显示装置具有凹形弯曲液晶面板，该方法的特征在于，

所述液晶显示装置具有以下结构：所述液晶显示装置的液晶面板由第一衬垫和第二衬垫保持，其中，所述第一衬垫被设置在所述液晶面板的相对的两边的内侧并具有凹形弯曲形状，所述第二衬垫被设置在所述相对的两边的表面侧并具有凹形弯曲形状，在所述液晶面板的其余两边的内侧设置了具有一定高度的第三衬垫，并由所述第三衬垫保持所述液晶面板的其余两边，

所述方法包括通过在所述液晶显示装置的所述第一衬垫和第三衬垫的内侧表面上涂覆高反射材料来形成反射板或反射片的工序。

16. 一种用于液晶显示装置的反射板或反射片的形成设置方法，其中所述液晶显示装置具有凹形弯曲液晶面板，该方法的特征在于，

所述液晶显示装置具有以下结构：所述液晶显示装置的液晶面板由第一衬垫和第二衬垫保持，其中，所述第一衬垫被设置在所述液晶面板的相对的两边的内侧并具有凹形弯曲形状，所述第二衬垫被设置在所述相对的两边的表面侧并具有凹形弯曲形状，在所述液晶面板的其余两边的内侧设

置了具有一定高度的第三衬垫，并由所述第三衬垫保持所述液晶面板的其余两边，

所述方法包括以下工序：在所述液晶显示装置中，在由所述液晶面板、所述第一衬垫、所述第三衬垫以及背光板单元围成的内部空间所形成的内壁中的、由以下部件形成的所有的内壁上粘贴反射板或反射片，所述部件是设置在所述弯曲面板和所述背光板单元的光源之间的部件，并且是具有从该光源放射的光通过的性质的部件以外的部件。

17. 一种用于液晶显示装置的反射板或反射片的形成设置方法，其中所述液晶显示装置具有凹形弯曲液晶面板，该方法的特征在于，

所述液晶显示装置具有以下结构：所述液晶显示装置的液晶面板由第一衬垫和第二衬垫保持，其中，所述第一衬垫被设置在所述液晶面板的相对的两边的内侧并具有凹形弯曲形状，所述第二衬垫被设置在所述相对的两边的表面侧并具有凹形弯曲形状，在所述液晶面板的其余两边的内侧设置了具有一定高度的第三衬垫，并由所述第三衬垫保持所述液晶面板的其余两边，

所述方法包括以下工序：在所述液晶显示装置中，在由所述液晶面板、所述第一衬垫、所述第三衬垫以及背光板单元围成的内部空间所形成的内壁中的、由以下部件形成的所有的内壁上通过涂敷高反射材料来形成反射板或反射片，所述部件是设置在所述弯曲面板和所述背光板单元的光源之间的部件，并且是具有从该光源放射的光通过的性质的部件以外的部件。

18. 如权利要求 1 至 3、12、13 中任一项所述的液晶显示装置，其特征在于，所述第一衬垫被设置在相对的两边中的、长的两边的内侧，所述第二衬垫被设置在相对的两边中的、长的两边的表面侧。

19. 如权利要求 14 至 17 中任一项所述的用于液晶显示装置的反射板或反射片的形成设置方法，其特征在于，所述第一衬垫被设置在相对的两边中的、长的两边的内侧，所述第二衬垫被设置在相对的两边中的、长的两边的表面侧。

弯曲液晶显示装置及其使用的反射板或反射片的形成设置方法

技术领域

本发明涉及弯曲液晶显示装置以及用于弯曲液晶显示装置的反射板或反射片的形成设置方法。

背景技术

近年来，随着液晶显示装置应用于电视接收机的显示装置，液晶显示装置屏幕的大型化也正在加速。但是，随着屏幕的大型化不断推进，也带来了视听者观看屏幕中央部分时的视角和观看屏幕左右两端时的视角的视角差（在本说明书中，将“视角”这一用词定义为由观看屏幕的人的视线和被观看的屏幕的切线构成的角度，并将这些角度之差定义为“视角差”）变大的问题。

另外，还存在反光也变大的问题。这样的视角差可通过将屏幕弯曲成凹形来改善。

但是，如果在将屏幕弯曲成凹形的液晶面板（以下称为“凹形弯曲液晶面板”）中使用与平面液晶面板相同结构的背光板的话，在凹形弯曲液晶面板的周边部分，由于设置在凹形弯曲液晶面板和背光板之间的衬垫等的影响，从背光板内的光源放射出的光的均匀性就会受到破坏。其结果是，凹形弯曲液晶面板的屏幕的亮度均匀性比传统的平面型液晶显示装置的屏幕的亮度均匀性差。

作为解决该问题，提出了如图 4 所示那样，将背光板的横宽做成比凹形弯曲液晶面板的横宽宽的解决对策。参考图 4 来说明该问题和解决对策。

图 4 是示出了观看凹形弯曲液晶面板两端的观察者的视线与背光板横宽的关系的截面图。凹形弯曲液晶面板两端的图像需通过视线 401 的光线来观看，而为了从背光板 113 得到该光线，背光板 402 的横宽就会变宽为

w4。即，必须比液晶面板为平面时的液晶显示装置的横宽 w3 宽。这种导致液晶显示装置的外形变大的解决对策并不理想。

另外，也存在如下的问题：在凹形液晶面板的边缘需要有支撑面板的衬垫等，但由于这些衬垫等位于易被观察者看到的地方，所以当观察者以通常状态从正面观看凹形弯曲液晶面板时，就会看到这些衬垫等，并由于这些衬垫等的材质或颜色的影响，该部分会看上去发暗或者变色。

专利文献 1：日本专利文献特开平 9-197135。

发明内容

因此，本发明的目的是提供一种具有凹形弯曲液晶面板的液晶显示装置，该液晶显示装置可在不增大液晶显示装置的外形的情况下，确保具有凹形屏幕的液晶显示装置的屏幕的亮度均匀性，并将亮度不均匀等的发生抑制到最小限度。

为了解决上述问题，特别是对配置反射板或反射片的位置进行了研究，其结果得知，如图 5 所示那样，将通常与液晶面板平行地配置在光源后的反射板或反射片设置在垂直方向，或设置在乍一看难以想到有必要的各种间隙中的方法很有效。另外，图 5 是示出凹形弯曲液晶面板的观察者的视线和反射板或反射片的关系的说明图。

因此，基于以上观点，

本发明的第一方面是具有凹形弯曲液晶面板的液晶显示装置，其特征在于，具有以下结构：所述液晶显示装置的液晶面板由第一衬垫和第二衬垫保持，其中，所述第一衬垫被设置在所述液晶面板的相对的两边的内侧并具有凹形弯曲形状，所述第二衬垫被设置在所述相对的两边的表面侧并具有凹形弯曲形状，在所述液晶面板的其余两边的内侧设置了具有一定高度的第三衬垫，并由所述第三衬垫保持所述液晶面板的其余两边，

在所述第一衬垫和第三衬垫的内侧表面上粘贴了反射板或反射片。

本发明的第二方面是具有凹形弯曲液晶面板的液晶显示装置，其特征在于，具有以下结构：所述液晶显示装置的液晶面板由第一衬垫和第二衬垫保持，其中，所述第一衬垫被设置在所述液晶面板的相对的两边的内侧

并具有凹形弯曲形状，所述第二衬垫被设置在所述相对的两边的表面侧并具有凹形弯曲形状，在所述液晶面板的其余两边的内侧设置了具有一定高度的第三衬垫，并由所述第三衬垫保持所述液晶面板的其余两边，

在所述第一衬垫和第三衬垫的内侧表面，以及支撑所述第一衬垫和第三衬垫的所述背光板单元的衬垫支撑部的内侧表面上粘贴了所述反射板或反射片。

本发明的第三方面是具有凹形弯曲液晶面板的液晶显示装置，其特征在于，具有以下结构：所述液晶显示装置的液晶面板由第一衬垫和第二衬垫保持，其中，所述第一衬垫被设置在所述液晶面板的相对的两边的内侧并具有凹形弯曲形状，所述第二衬垫被设置在所述相对的两边的表面侧并具有凹形弯曲形状，在所述液晶面板的其余两边的内侧设置了具有一定高度的第三衬垫，并由所述第三衬垫保持所述液晶面板的其余两边，

在由所述液晶面板、所述第一衬垫、所述第三衬垫以及所述背光板单元等围成的内部空间所形成的内壁中的、由以下部件形成的所有的内壁上粘贴了反射板或反射片，所述部件是设置在所述弯曲面板和所述背光板单元的光源之间的部件，并且是具有从该光源放射的光通过的性质的部件以外的部件。

本发明的第四方面涉及第一至第三方面所述的液晶显示装置，其特征在于，所述反射板或反射片的反射面通过粘贴由高反射材料构成的膜片而形成。

本发明的第五方面涉及第一至第三方面所述的液晶显示装置，其特征在于，所述反射板或反射片的反射面通过粘贴由镜面反射材料构成的膜片而形成。

本发明的第六方面涉及第一至第三方面所述的液晶显示装置，其特征在于，所述反射板或反射片的反射面通过涂敷高反射材料而形成。

本发明的第七方面涉及第一至第三方面所述的液晶显示装置，其特征在于，所述反射板或反射片的反射面通过涂敷镜面反射材料而形成。

本发明的第八方面是具有凹形弯曲液晶面板的液晶显示装置，其特征在于，具有以下结构：所述液晶显示装置的液晶面板由第一衬垫和第二衬

垫保持，其中，所述第一衬垫被设置在所述液晶面板的相对的两边的内侧并具有凹形弯曲形状，所述第二衬垫被设置在所述相对的两边的表面侧并具有凹形弯曲形状，在所述液晶面板的其余两边的内侧设置了具有一定高度的第三衬垫，并由所述第三衬垫保持所述液晶面板的其余两边，

所述第一衬垫和第三衬垫由高反射材料构成。

本发明的第九方面是具有凹形弯曲液晶面板的液晶显示装置，其特征在于，具有以下结构：所述液晶显示装置的液晶面板由第一衬垫和第二衬垫保持，其中，所述第一衬垫被设置在所述液晶面板的相对的两边的内侧并具有凹形弯曲形状，所述第二衬垫被设置在所述相对的两边的表面侧并具有凹形弯曲形状，在所述液晶面板的其余两边的内侧设置了具有一定高度的第三衬垫，并由所述第三衬垫保持所述液晶面板的其余两边，

所述第一衬垫和第三衬垫由镜面反射材料构成。

本发明的第十方面是用于具有凹形弯曲液晶面板的液晶显示装置的反射板或反射片的形成设置方法，其特征在于，

所述液晶显示装置具有以下结构：所述液晶显示装置的液晶面板由第一衬垫和第二衬垫保持，其中，所述第一衬垫被设置在所述液晶面板的相对的两边的内侧并具有凹形弯曲形状，所述第二衬垫被设置在所述相对的两边的表面侧并具有凹形弯曲形状，在所述液晶面板的其余两边的内侧设置了具有一定高度的第三衬垫，并由所述第三衬垫保持所述液晶面板的其余两边，

所述方法包括在所述液晶显示装置的所述第一衬垫和第三衬垫的内侧表面上设置反射板或反射片的工序。

本发明的第十一方面是用于具有凹形弯曲液晶面板的液晶显示装置的反射板或反射片的形成设置方法，其特征在于，

所述液晶显示装置具有以下结构：所述液晶显示装置的液晶面板由第一衬垫和第二衬垫保持，其中，所述第一衬垫被设置在所述液晶面板的相对的两边的内侧并具有凹形弯曲形状，所述第二衬垫被设置在所述相对的两边的表面侧并具有凹形弯曲形状，在所述液晶面板的其余两边的内侧设置了具有一定高度的第三衬垫，并由所述第三衬垫保持所述液晶面板的其

余两边，

所述方法包括通过在所述液晶显示装置的所述第一衬垫和第三衬垫的内侧表面上涂覆高反射材料来形成反射板或反射片的工序。

本发明的第十二方面是用于具有凹形弯曲液晶面板的液晶显示装置的反射板或反射片的形成设置方法，其特征在于，

所述液晶显示装置具有以下结构：所述液晶显示装置的液晶面板由第一衬垫和第二衬垫保持，其中，所述第一衬垫被设置在所述液晶面板的相对的两边的内侧并具有凹形弯曲形状，所述第二衬垫被设置在所述相对的两边的表面侧并具有凹形弯曲形状，在所述液晶面板的其余两边的内侧设置了具有一定高度的第三衬垫，并由所述第三衬垫保持所述液晶面板的其余两边，

所述方法包括以下工序：在所述液晶显示装置中，在由所述液晶面板、所述第一衬垫、所述第三衬垫以及所述背光板单元等围成的内部空间所形成的内壁中的、由以下部件形成的所有的内壁上粘贴反射板或反射片，所述部件是设置在所述弯曲面板和所述背光板单元的光源之间的部件，并且是具有从该光源放射的光通过的性质的部件以外的部件。

本发明的第十三方面是用于具有凹形弯曲液晶面板的液晶显示装置的反射板或反射片的形成设置方法，其特征在于，

所述液晶显示装置具有以下结构：所述液晶显示装置的液晶面板由第一衬垫和第二衬垫保持，其中，所述第一衬垫被设置在所述液晶面板的相对的两边的内侧并具有凹形弯曲形状，所述第二衬垫被设置在所述相对的两边的表面侧并具有凹形弯曲形状，在所述液晶面板的其余两边的内侧设置了具有一定高度的第三衬垫，并由所述第三衬垫保持所述液晶面板的其余两边，

所述方法包括以下工序：在所述液晶显示装置中，在由所述液晶面板、所述第一衬垫、所述第三衬垫以及所述背光板单元等围成的内部空间所形成的内壁中的、由以下部件形成的所有的内壁上通过涂敷高反射材料来形成反射板或反射片，所述部件是设置在所述弯曲面板和所述背光板单元的光源之间的部件，并且是具有从该光源放射的光通过的性质的部件以

外的部件。

本发明的第十四方面涉及第一至第三、第八以及第九方面所述的液晶显示装置，其特征在于，所述第一衬垫被设置在相对的两边中的、长的两边的内侧，所述第二衬垫被设置在相对的两边中的、长的两边的表面侧。

本发明的第十五方面涉及第四方面所述的液晶显示装置，其特征在于，所述第一衬垫被设置在相对的两边中的、长的两边的内侧，所述第二衬垫被设置在相对的两边中的、长的两边的表面侧。

本发明的第十六方面涉及第五方面所述的液晶显示装置，其特征在于，所述第一衬垫被设置在相对的两边中的、长的两边的内侧，所述第二衬垫被设置在相对的两边中的、长的两边的表面侧。

本发明的第十七方面涉及第六方面所述的液晶显示装置，其特征在于，所述第一衬垫被设置在相对的两边中的、长的两边的内侧，所述第二衬垫被设置在相对的两边中的、长的两边的表面侧。

本发明的第十八方面涉及第七方面所述的液晶显示装置，其特征在于，所述第一衬垫被设置在相对的两边中的、长的两边的内侧，所述第二衬垫被设置在相对的两边中的、长的两边的表面侧。

本发明的第十九方面涉及第四方面所述的液晶显示装置，其特征在于，所述第一衬垫被设置在相对的两边中的、长的两边的内侧，所述第二衬垫被设置在相对的两边中的、长的两边的表面侧。

发明效果

根据本发明的第一方面，不用增加背光板的横宽就可以改善在凹形弯曲液晶面板的左右两端产生的亮度不均匀，以及设置在液晶面板的内侧的衬垫通过液晶面板被看到的等等问题。

另外，根据本发明的第二方面，除了可以获得本发明第一方面的效果外，还可以通过粘贴在安装件上的反射板或反射片来进一步改善亮度不均匀等。

另外，根据本发明的第三方面，除了可以获得本发明第二方面的效果外，还可以进一步改善亮度不均匀等。

另外，根据本发明的第四方面，除了可以获得本发明第一至第三方面

的效果外，反射板或反射片的制作变得容易。

另外，根据本发明的第五方面，可以获得与本发明的第四方面相同的效果。

另外，根据本发明的第六方面，可以获得与本发明的第四方面相同的效果。

另外，根据本发明的第七方面，可以获得与本发明的第四方面相同的效果。

另外，根据本发明的第八方面，可以获得与本发明的第四方面相同的效果。

另外，根据本发明的第九方面，可以获得与本发明的第五方面相同的效果。

另外，根据本发明的第十方面，可以获得与本发明的第六方面相同的效果。

另外，根据本发明的第十一方面，可以获得与本发明的第七方面相同的效果。

另外，根据本发明的第十二方面，可以获得与本发明的第一至第七方面相同的效果。

另外，根据本发明的第十三方面，不用另外在衬垫上粘贴反射板或反射片，就可以获得与本发明的第一方面相同的效果。

另外，根据本发明的第十四方面，可以获得与本发明的第十三方面相同的效果。

另外，根据本发明的第十五方面，除了可以获得本发明第三方面的效果外，还可以进一步改善亮度不均匀等。

另外，根据本发明的第十六方面，可以获得与本发明的第三方面相同的效果。

另外，根据本发明的第十七方面，可以获得与本发明的第十六方面相同的效果。

另外，根据本发明的第十八方面，可以获得与本发明的第一至第三、第十二和第十三方面相同的效果。

另外，根据本发明的第十九方面，可以获得与本发明的第十四至第十七方面相同的效果。

附图说明

图 1 是用于说明在第一实施方式的具有凹形弯曲液晶面板的液晶显示装置中设置反射板的情形的说明截面图；

图 2 是图 1 的左端部的放大截面图；

图 3 是第一实施方式的具有凹形弯曲液晶面板的液晶显示装置的主要部件，即液晶面板 101、第三衬垫 105、第一衬垫 301 以及背光板单元 113 的展开图；

图 4 是示出观看凹形弯曲液晶面板两端的观察者的视线和背光板的横宽的关系的说明截面图；

图 5 是示出凹形弯曲液晶面板的观察者的视线和反射板或反射片的关系的说明图；

图 6 是用于说明在第二实施方式的具有凹形弯曲液晶面板的液晶显示装置中设置反射板的状况的说明截面图；

图 7 是用于说明第三实施方式的具有凹形弯曲液晶面板的液晶显示装置的反射板的形成设置方法的截面图；

图 8 是用于说明第四实施方式的具有凹形弯曲液晶面板的液晶显示装置的截面图；

图 9 是用于说明第五实施方式的具有凹形弯曲液晶面板的液晶显示装置的截面图；

图 10 是第一至第五实施方式通用的具有凹形弯曲液晶面板的液晶显示装置的主要部件的展开图。

具体实施方式

以下，参考附图来说明用于实施发明的最佳实施方式。另外，在以下的说明中，虽然仅对反射板进行了说明，但即使将该反射板置换为反射片，同样的实施方式也成立。

首先，对以下说明的第一至第五实施方式通用的具有凹形弯曲液晶面板的液晶显示装置进行说明。图 10 是第一至第五实施方式通用的具有凹形弯曲液晶面板的液晶显示装置的主要部件的展开图。在图 10 中，标号 101 是液晶面板，301 是第一衬垫，105 是第三衬垫，302 是第二衬垫，113 是背光板单元。

在液晶面板 101 中，相对的两边的边缘被夹在具有凹形弯曲形状的第一衬垫 301 和第二衬垫 302 之间。另外，其余两边由具有一定高度的第三衬垫 105 支撑。所述其余的两边通过没有图示的边框等而压紧并固定。本发明实施方式的液晶显示装置以具有上述的结构为前提。以下，对各实施方式进行说明。

（第一实施方式）

图 1 是用于说明在第一实施方式的具有凹形弯曲液晶面板的液晶显示装置中设置反射板的情形的说明截面图，液晶面板 101 通过第三衬垫 105 被保持在背光板单元 113 的上方。反射板 102 被设置在第三衬垫 105 的内壁上。反射板还设置在与图 1 所示的第三衬垫 105 正交的方向的衬垫上。该正交的衬垫在图 3 中被表示为第一衬垫 301。在第一衬垫 301 的内壁上也设有反射板。另外，图 3 是第一实施方式的具有凹形弯曲液晶面板的液晶显示装置的主要部件，即液晶面板 101、第三衬垫 105、第一衬垫 301 以及背光板单元 113 的展开图。

通过附图来示出设置反射板的位置的概况。

图 10 是示出设置反射板的位置概况的展开图。如斜线所示，反射板设置在第一衬垫 301 的内壁和第三衬垫 105 的内壁上。

另外，图 2 是图 1 的左端部的放大截面图。通常，在安装了第三衬垫 105 的支撑部 114 的下方有狭窄的空隙 201。在空隙 201 的下方设有光学片 115 和扩散片 116。另外，在衬垫支撑部 114 中，背光板单元 113 的框架的一部分作为支撑部而起作用。

在该狭窄的空隙 201 中，也同样在空隙 201 的内壁上设置了反射板 102。通过该设置，可以改善端部 110 处的亮度不均匀等。

接着，说明如此设置反射板的理由以及设置的效果。

在具有图 1、图 2 和图 3 所示结构的液晶显示装置的情况下，当观察者观看液晶面板 101 的端部 110 时，如果不设置反射板 102，第三衬垫 105 就会通过液晶面板 101 而被看到，或者会产生亮度不均匀等。

将参考图 1 和图 2 来具体进行说明。当观看图 1 所示的液晶面板 101 的端部 110 时，如果没有设置反射板 102，则观察者的视线 111 在通过液晶面板 101 之后无法到达光源 104。这是因为第三衬垫 105 等部件阻碍了其进路。

相反，如果考虑从光源 104 通过视线 111 而射向观察者眼睛的光线的话，第三衬垫 105 的存在会阻碍这样的光线，从而不存在从光源 104 通过液晶面板 101 的端部而直接到达观察者眼睛的光线。因此，即使考虑间接光，在液晶面板 101 的端部，从液晶面板 101 的背面通过液晶面板 101 到达观察者眼睛的光线的量也比液晶面板 101 的其他部分少。换言之，在液晶面板 101 的端部 110，背光板对液晶的作用效果不能被正常发挥，从而会产生亮度不均匀或第三衬垫 105 的内壁被观察者看到的现象。

作为上述问题的对策，如果在第三衬垫 105 的内壁设置反射板 102，则可使光源 104 的光线 202 在反射板 102 反射，进而通过视线 111 而入射到观察者的眼睛中。其结果，可以解决发生亮度不均匀，和第三衬垫 105 的内壁被观察者看到的问题。另外，如图 4 所示，通过将背光板单元 113 的宽度扩大到与视线 401 的前端对应的宽度，也可以解决该问题。但是，该解决方法需要扩大背光板单元的宽度，结果将导致必须扩大液晶显示装置的外形尺寸。

在这一点上，如果根据设置如图 1 所示的反射板 102 的方法，不用扩大液晶显示装置的外形就可以解决问题，从而可以满足对显示装置的窄边框化的要求。

（第二实施方式）

图 6 是用于说明在第二实施方式的具有凹形弯曲液晶面板的液晶显示装置中设置反射板的状况的说明截面图。第二实施方式的具有凹形弯曲液晶面板的液晶显示装置的反射板的设置状况与第一实施方式的具有凹形弯曲液晶面板的液晶显示装置的反射板的设置状况的区别在于：第一实施方

式的具有凹形弯曲液晶面板的液晶显示装置的反射板还被设置在衬垫以外的部件上，与此相对，第二实施方式的具有凹形弯曲液晶面板的液晶显示装置的反射板没有被设置在衬垫以外的部件上。这样设置的反射板，虽然不能获得第一实施方式的具有凹形弯曲液晶面板的液晶显示装置的反射板那样的效果，但是与不设置反射板的场合相比，可以在一定程度上抑制亮度不均匀的发生，并且通过省去用于在空隙 201 中设置反射板的工序，可以略微减少制造成本。

（第三实施方式）

图 7 是用于说明第三实施方式的具有凹形弯曲液晶面板的液晶显示装置的反射板的形成设置方法的截面图。第三实施方式的具有凹形弯曲液晶面板的液晶显示装置的反射板的形成设置方法的特点在于，在衬垫的内壁上涂敷高反射材料来形成反射板的这一点上。若这样形成反射板，则无需进行将反射板设置到衬垫等上的工序，并且可以形成非常薄的反射板，从而可以略微地促进液晶显示装置整体的小型化。

（第四实施方式）

图 8 是用于说明第四实施方式的具有凹形弯曲液晶面板的液晶显示装置的截面图。第四实施方式的具有凹形弯曲液晶面板的液晶显示装置的特点在于，用高反射材料来形成衬垫本身，而不是在衬垫等上粘贴反射板或涂敷高反射材料。

（第五实施方式）

图 9 是用于说明第五实施方式的具有凹形弯曲液晶面板的液晶显示装置的截面图。第五实施方式的具有凹形弯曲液晶面板的液晶显示装置的特点是，设置反射板的位置不只是支撑凹形弯曲液晶面板的第三衬垫 105 和第一衬垫 301，而是在构成由液晶面板 101 和背光板单元 108 围成的空间的内壁的部件中，在除了液晶面板 101 以及从光源 104 放射的光预定通过的透明体之外的所有部件的内壁上铺设反射板。

具体地，参考图 9 来进行说明。在图 9 中，构成该内壁的部件是液晶面板 101、第三衬垫 105、衬垫支撑部 114、光学片 115 以及扩散片 116。这里，由于光学片 115 和扩散片 116 相当于从光源 104 放射的光预定通过

的透明体，所以不设置反射板。

结果是，设置反射板的内壁为第三衬垫 105 和衬垫支撑部 114，即图 9 中斜线所示的部分。如上所述，通过设置反射板，可将液晶面板 101 的端部 110 处的亮度不均匀等的发生抑制到最下限度。

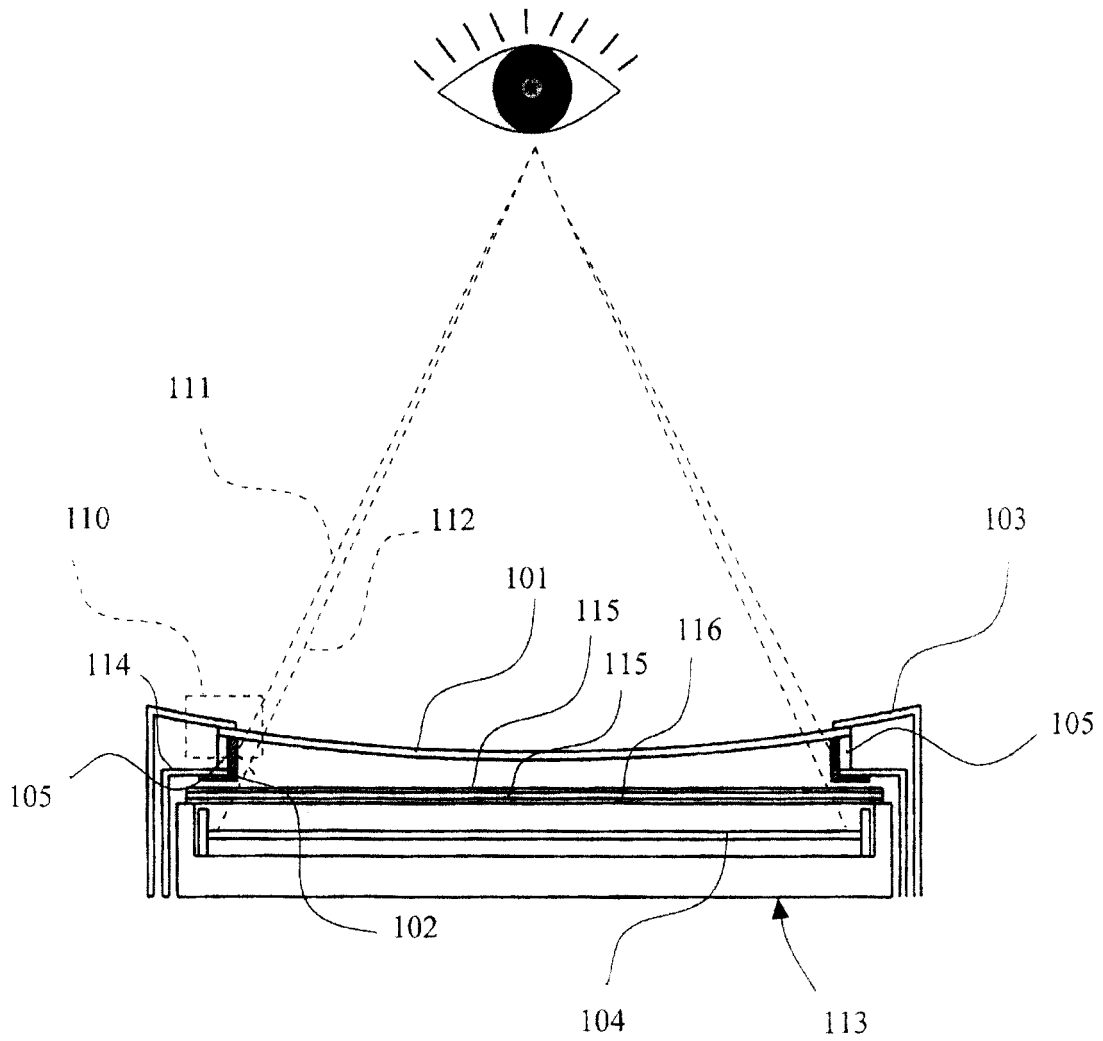


图 1

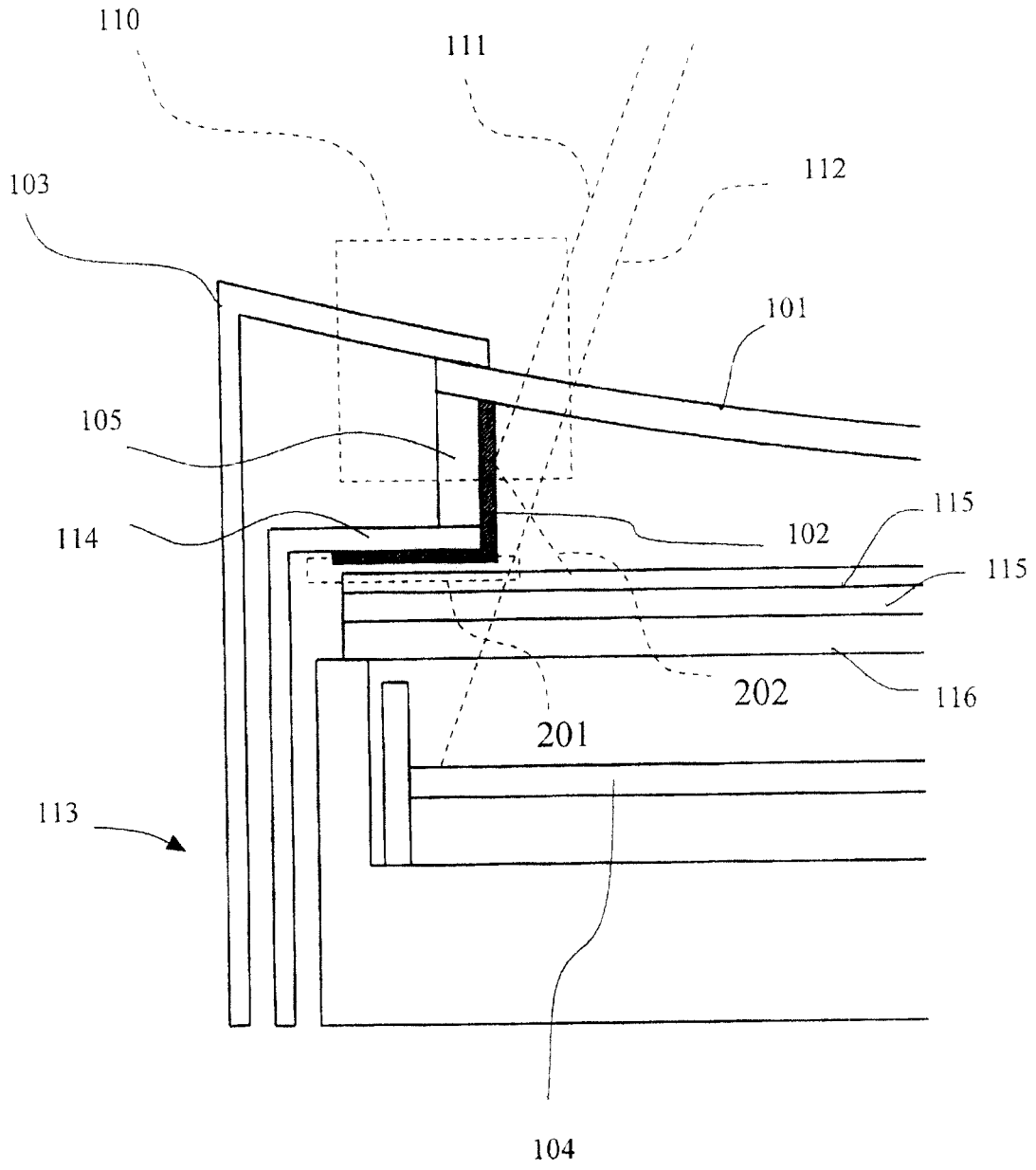


图2

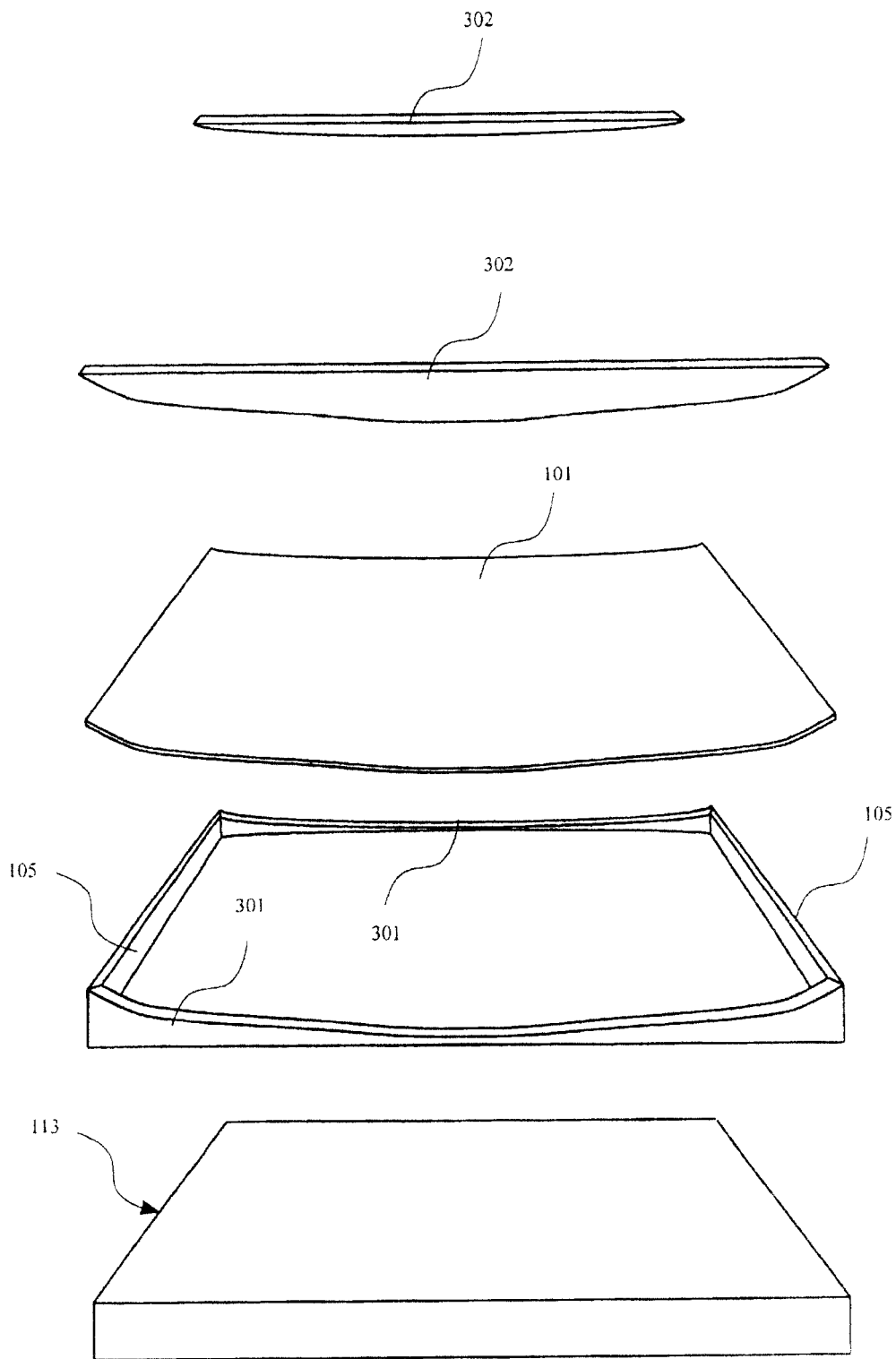


图3

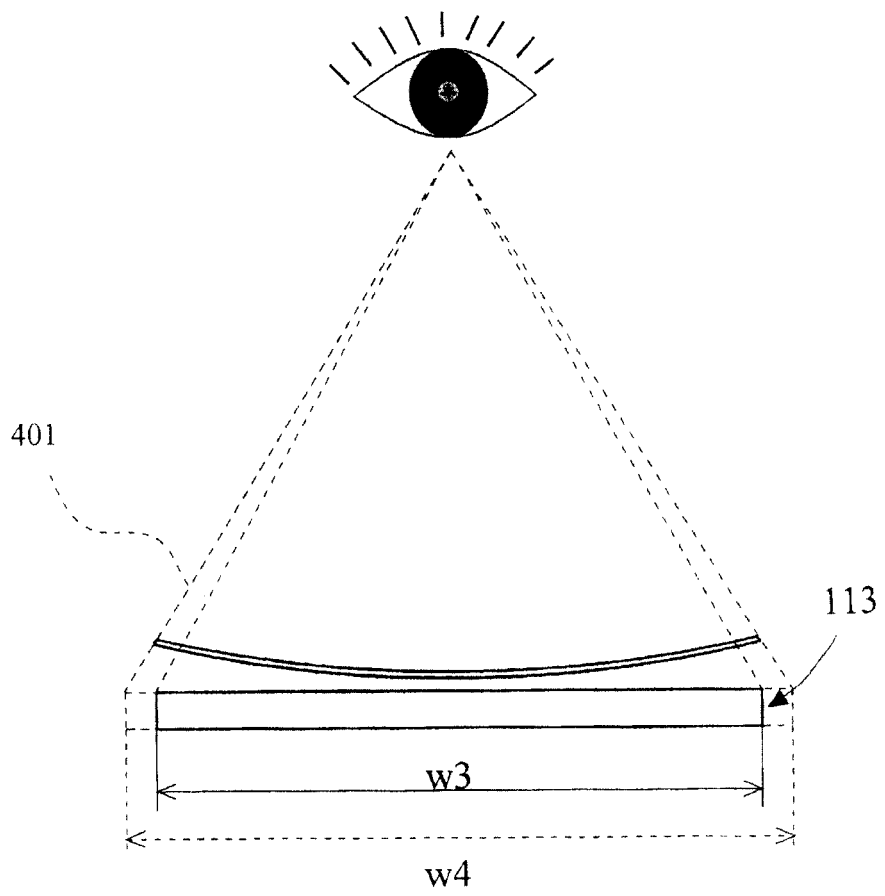


图4

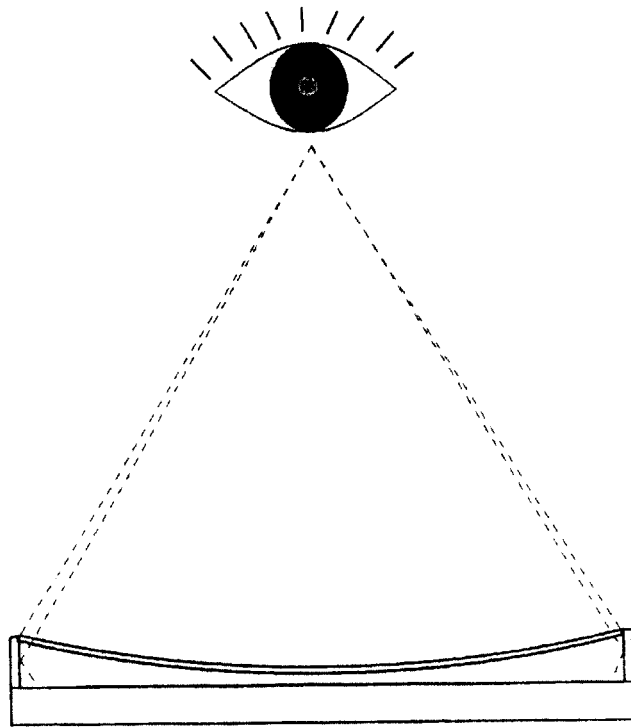


图5

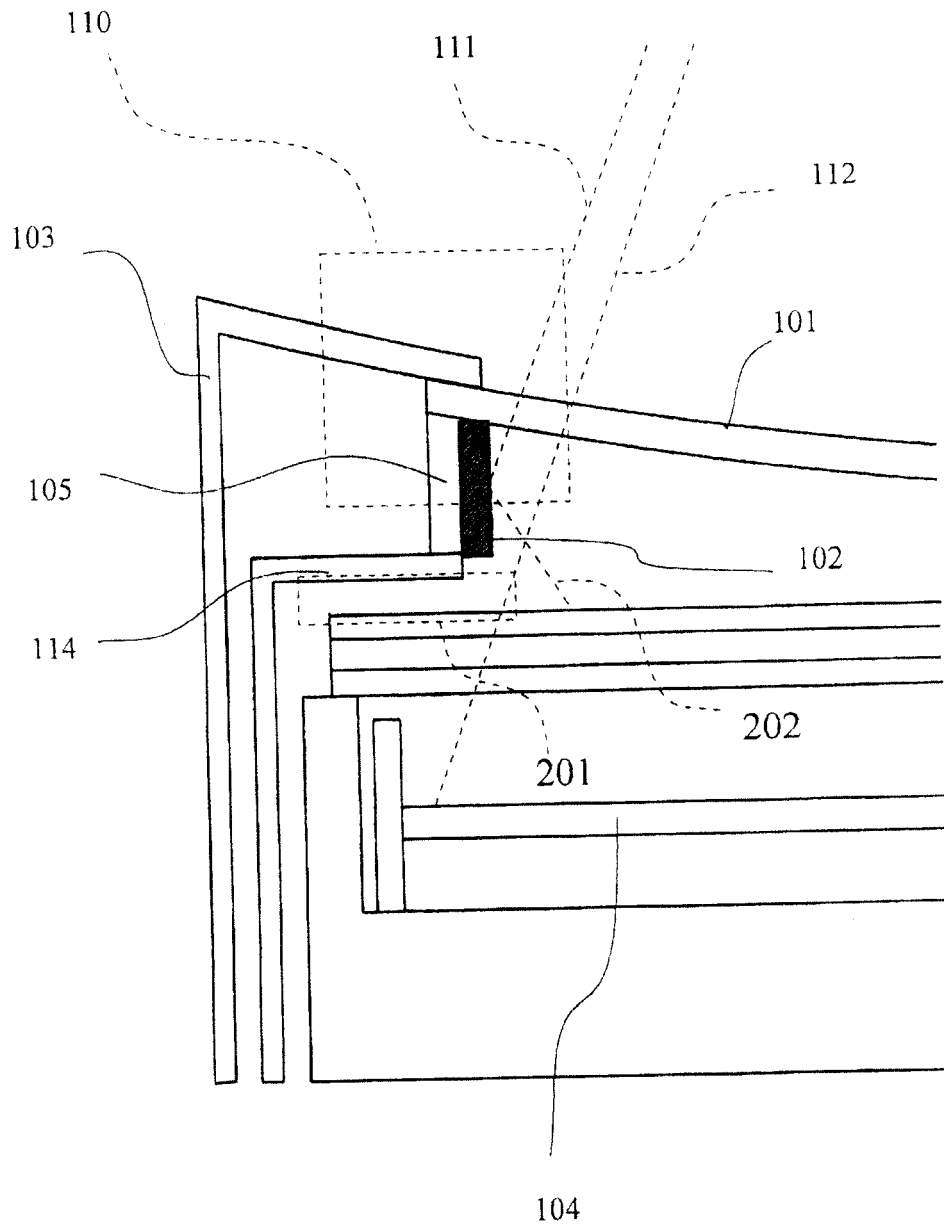


图6

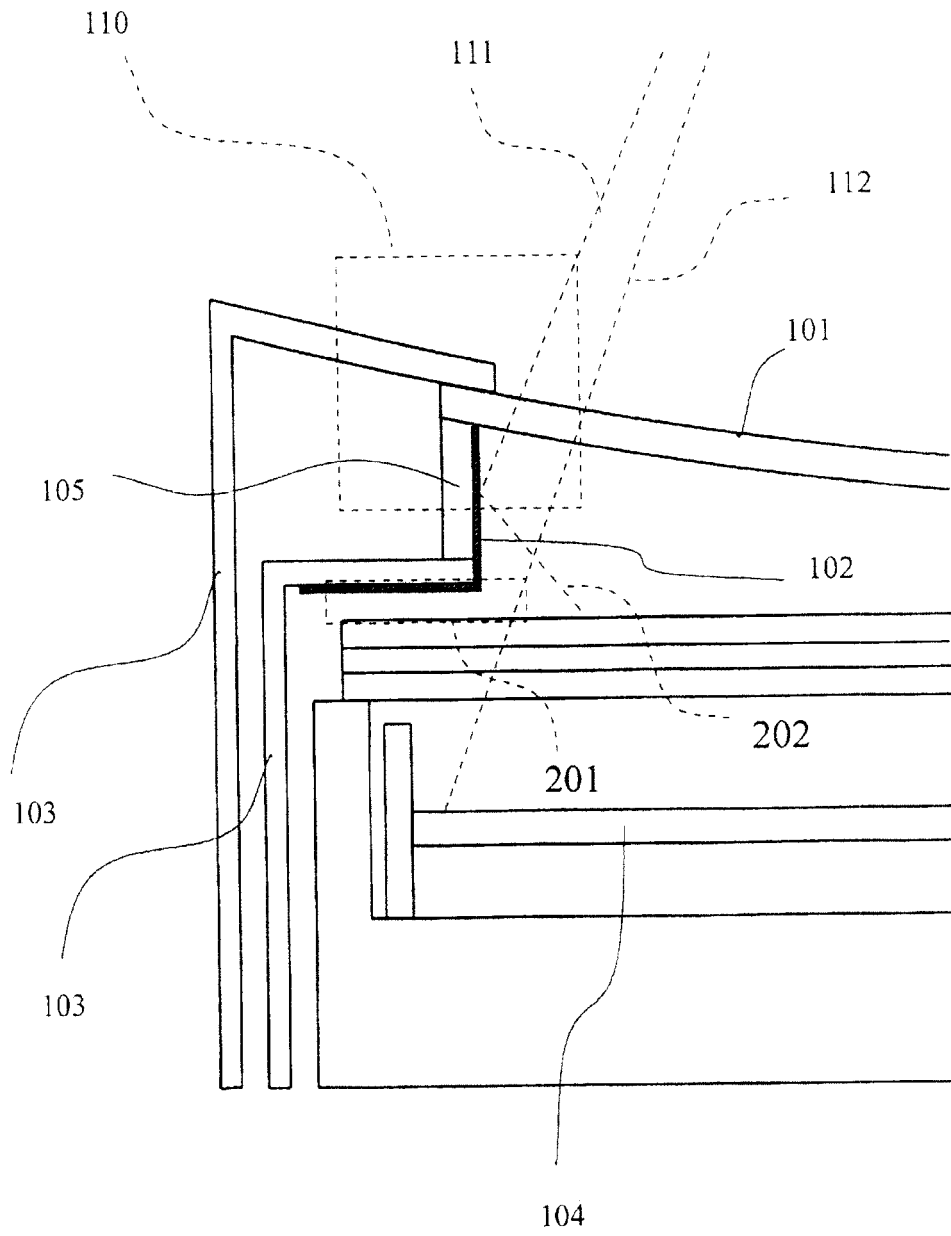


图7

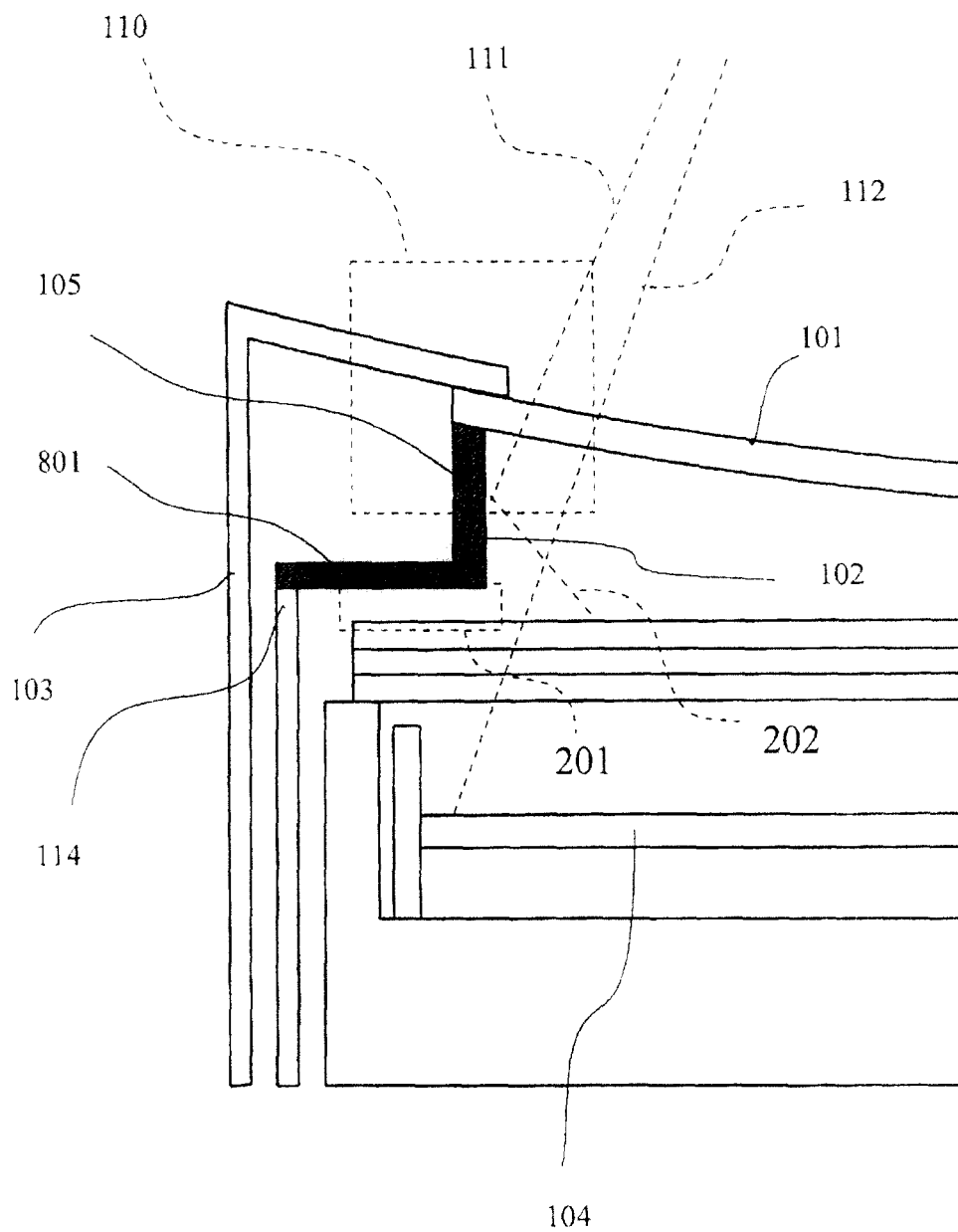


图8

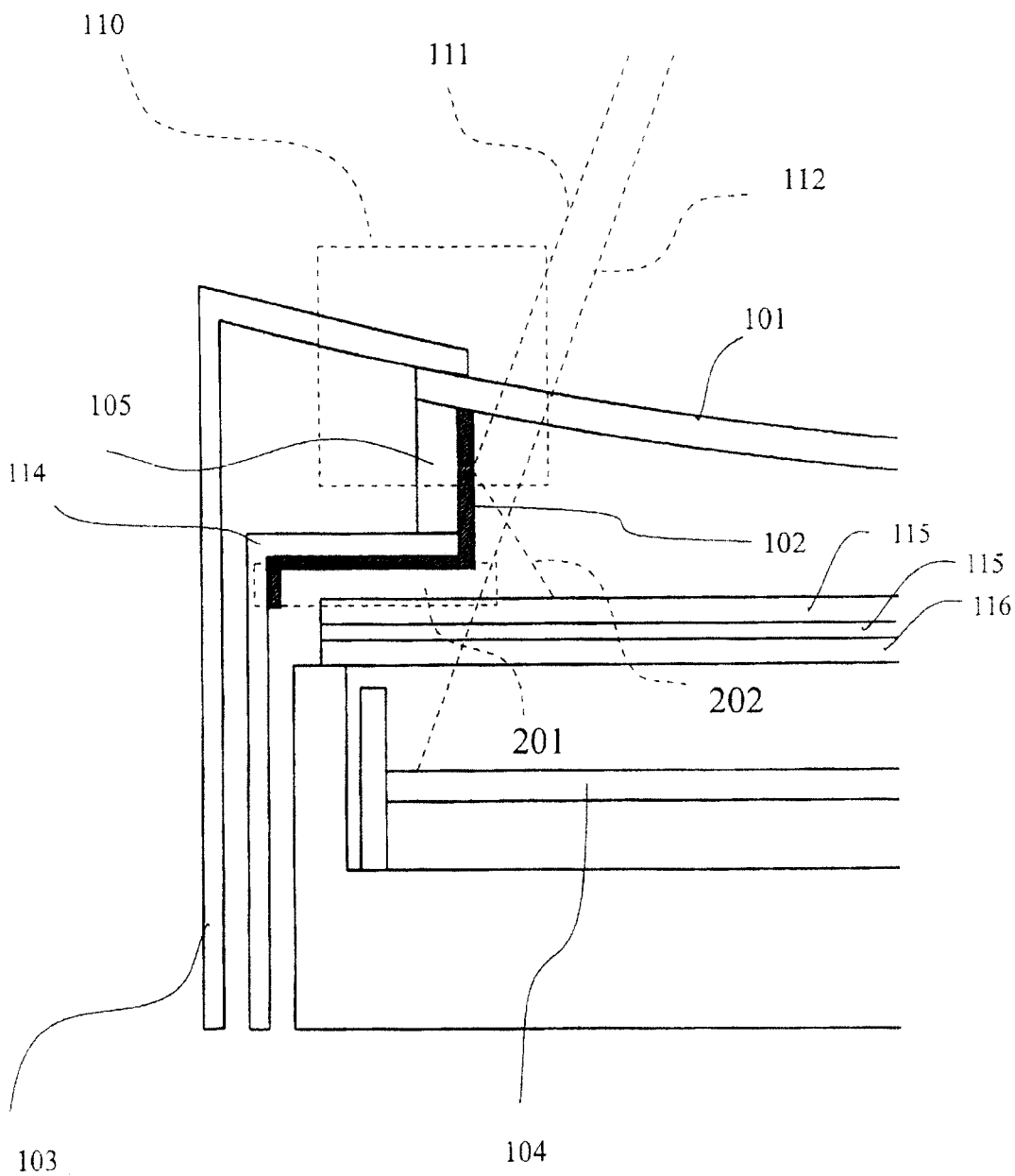


图9

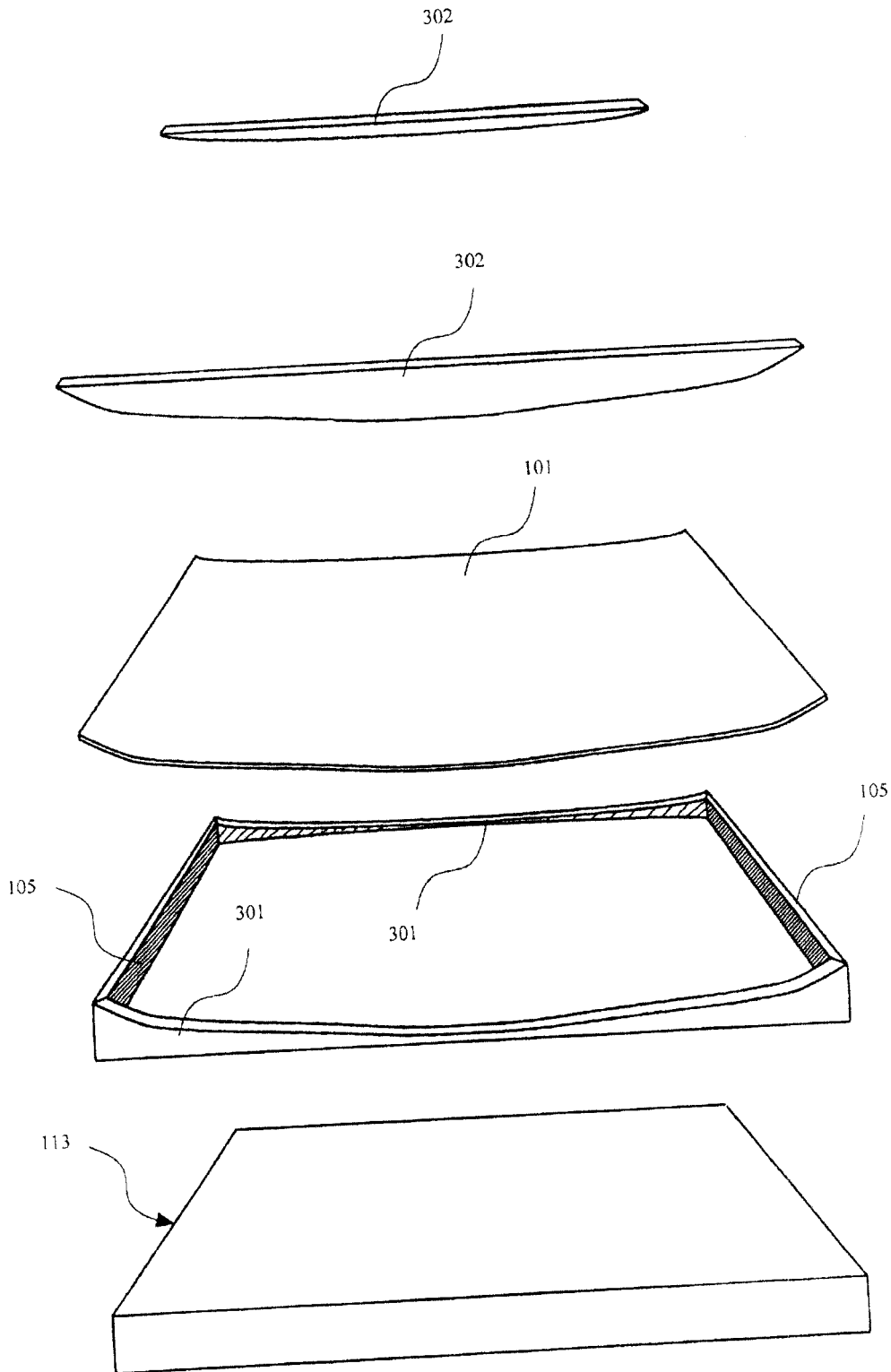


图10

专利名称(译)	弯曲液晶显示装置及其使用的反射板或反射片的形成设置方法		
公开(公告)号	CN100445833C	公开(公告)日	2008-12-24
申请号	CN200610057450.X	申请日	2006-03-15
[标]发明人	野内祐智 松田章稔 榛叶洋光		
发明人	野内祐智 松田章稔 榛叶洋光		
IPC分类号	G02F1/1335 G02F1/1333 G02F1/133		
CPC分类号	G02F1/1333 G02F1/133605 G02F1/133608		
代理人(译)	王怡		
审查员(译)	彭志红		
优先权	2005370436 2005-12-22 JP		
其他公开文献	CN1987591A		
外部链接	Espacenet SIPO		

摘要(译)

本发明的目的在于提供凹形弯曲液晶面板液晶显示装置，该液晶显示装置设有反射板，该反射板可在不增大该液晶显示装置的外形的情况下，确保具有弯曲屏幕的液晶显示装置的屏幕的亮度均匀性，并改善亮度不均匀等的发生。所述液晶显示装置具有由设置在背光板单元上的具有弯曲形状的衬垫保持凹形弯曲液晶面板的结构，其中，在由凹形弯曲液晶面板、衬垫以及背光板单元等围成的内部空间所形成的内壁中的、由以下部件形成的所有的内壁上粘贴反射板或反射片，所述部件是设置在凹形弯曲面板和背光板单元的光源之间的部件，并且是从该光源放射的光通过的部件以外的部件。

