

(12) 实用新型专利

(10) 授权公告号 CN 201853026 U

(45) 授权公告日 2011.06.01

(21) 申请号 201020602172.3

(22) 申请日 2010.11.12

(73) 专利权人 江西永盛电子有限公司

地址 343000 江西省吉安市吉水县城西工业  
园

(72) 发明人 卜树香 曾宗炆 刘艳军 谢子荣  
张品生

(74) 专利代理机构 南昌洪达专利事务所 36111  
代理人 刘凌峰

(51) Int. Cl.

G02F 1/13(2006.01)

H04M 1/02(2006.01)

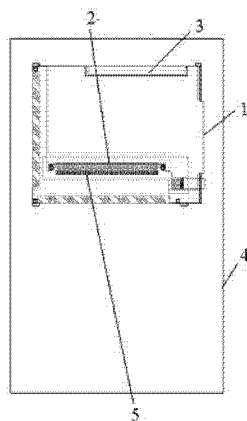
权利要求书 1 页 说明书 1 页 附图 1 页

(54) 实用新型名称

一种横屏显示屏

(57) 摘要

一种横屏显示屏,竖屏液晶显示模组的长侧边设有金手指,竖屏液晶显示模组的另一长侧边的背光位置设有元件槽,竖屏液晶显示模组的金手指与主板的模组焊盘配合连接。本实用新型的技术效果是:在竖屏的基础上改造成横屏,所以相对来说技术比较成熟,其驱动方式与竖屏的驱动方式一样,只需改变图像的扫描方式即可,然而整个模组的成本较之真横屏就有很大的优势了,从整个市场来看是很有竞争力的。



1. 一种横屏显示屏,它包括竖屏液晶显示模组、金手指、元件槽、主板、模组焊盘,其特征是竖屏液晶显示模组的长侧边设有金手指,竖屏液晶显示模组的另一长侧边的背光位置设有元件槽,竖屏液晶显示模组的金手指与主板的模组焊盘配合连接。

## 一种横屏显示屏

### 技术领域

[0001] 本实用新型涉及一种显示屏,尤其涉及一种横屏显示屏。

### 背景技术

[0002] 近几年,手机显示屏领域竖屏显示是比较大众化的产品,加上竖屏显示的技术已经较为成熟,价格也比较合理,所以现在显示屏行业的竞争也是越来越激烈。随着市场的发展,近来出现了一种横屏显示的手机。它集时尚与实用于一体,其一它外观新颖,有个性,对年轻一代有极大的吸引力——这是市场;其二它可以很方便的在机身安装全键盘,适应手机的智能化发展——这是优势。然而,它的缺陷在于价格较高。

### 发明内容

[0003] 本实用新型的目的在于提供了一种横屏显示屏,将竖屏横放,进而在视觉上产生与横屏显示相同的效果,降低生产成本。

[0004] 本实用新型是这样来实现的,它包括竖屏液晶显示模组、金手指、元件槽、主板、模组焊盘,其特征是竖屏液晶显示模组的长侧边设有金手指,竖屏液晶显示模组的另一长侧边的背光位置设有元件槽,竖屏液晶显示横组的金手指与主板的模组焊盘配合连接。

[0005] 本实用新型的技术效果是:在竖屏的基础上改造成横屏,所以相对来说技术比较成熟,其驱动方式与竖屏的驱动方式一样,只需改变图像的扫描方式即可,然而整个模组的成本较之真横屏就有很大的优势了,从整个市场来看是很有竞争力的。

### 附图说明

[0006] 图1为本实用新型的结构示意图。

[0007] 在图中,1、竖屏液晶显示模组 2、金手指 3、元件槽 4、主板 5、模组焊盘。

### 具体实施方式

[0008] 如图1所示,本实用新型是这样来实现的,竖屏液晶显示模组1的长侧边设有金手指2,竖屏液晶显示模组1的另一长侧边的背光位置设有元件槽3,竖屏液晶显示横组1的金手指2与主板4的模组焊盘5配合连接。

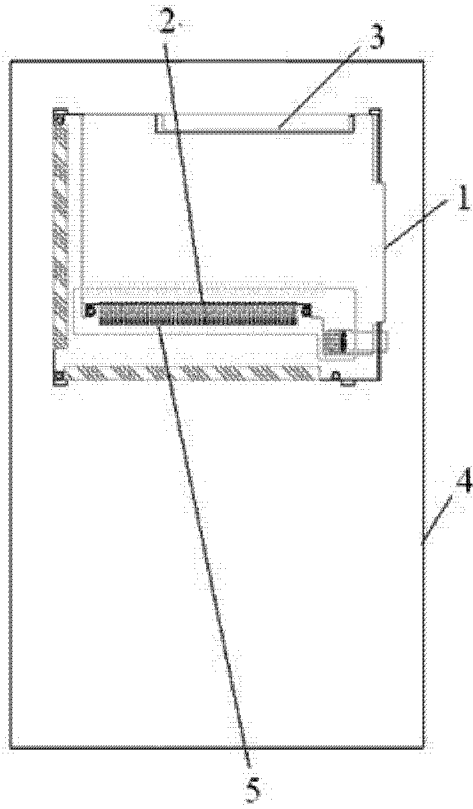


图 1

专利名称(译)	一种横屏显示屏		
公开(公告)号	<a href="#">CN201853026U</a>	公开(公告)日	2011-06-01
申请号	CN201020602172.3	申请日	2010-11-12
[标]发明人	卜树香 曾宗场 刘艳军 谢子荣 张品生		
发明人	卜树香 曾宗场 刘艳军 谢子荣 张品生		
IPC分类号	G02F1/13 H04M1/02		
代理人(译)	刘凌峰		
外部链接	<a href="#">Espacenet</a> <a href="#">SIPO</a>		

摘要(译)

一种横屏显示屏，竖屏液晶显示模组的长侧边设有金手指，竖屏液晶显示模组的另一长侧边的背光位置设有元件槽，竖屏液晶显示模组的金手指与主板的模组焊盘配合连接。本实用新型的技术效果是：在竖屏的基础上改造成横屏，所以相对来说技术比较成熟，其驱动方式与竖屏的驱动方式一样，只需改变图像的扫描方式即可，然而整个模组的成本较之真横屏就有很大的优势了，从整个市场来看是很有竞争力的。

