



(12) 实用新型专利

(10) 授权公告号 CN 201698129 U

(45) 授权公告日 2011. 01. 05

(21) 申请号 201020151098. 8

(22) 申请日 2010. 03. 31

(73) 专利权人 深圳市三利谱光电科技有限公司
地址 518105 广东省深圳市宝安区松岗街道
红星新港联工业区 4 栋

(72) 发明人 张建军 向城根 黄志华

(74) 专利代理机构 深圳市嘉宏博知识产权代理
事务所 44273

代理人 李杰

(51) Int. Cl.

G02F 1/13363(2006. 01)

G02B 5/30(2006. 01)

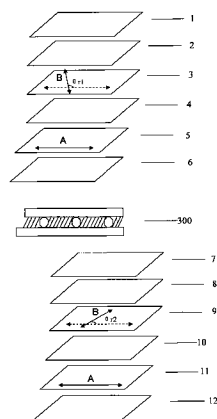
权利要求书 1 页 说明书 3 页 附图 2 页

(54) 实用新型名称

一对 VA 模式显示 TFT 型液晶显示器用偏光片

(57) 摘要

本实用新型公开了一对 VA 模式显示 TFT 型液晶显示器用偏光片,包括上偏光片和下偏光片。上偏光片和下偏光片的分层结构相同,包括剥离膜层、位相差膜层、偏光膜层、保护膜层,这四层从上向下通过压敏胶或粘合剂复合在一起。剥离膜层复合在位相差膜层的上表面,位相差膜层复合在该偏光膜层的上表面,保护膜层复合在偏光膜层的下表面。本实用新型偏光片要实现其功能时,只需要把上偏光片的偏光膜层的吸收轴(A)和用于上偏光片的位相差膜层的慢轴(B)形成 125° 到 145° 的角 θ_{r1} ,同时把下偏光片的偏光膜层的吸收轴(A)和用于下偏光片的位相差膜层的慢轴(B)形成 35° 到 55° 的角 θ_{r2} 可实现该功能。上偏光片和下偏光片之间是液晶显示装置。



1. 一对 VA 模式显示 TFT 型液晶显示器用偏光片,包括一张上偏光片和一张下偏光片,其特征在于:上偏光片和下偏光片的分层结构相同,包括剥离膜层、位相差膜层、偏光膜层、保护膜层,这四层从上向下通过压敏胶或粘合剂复合在一起,即剥离膜层复合在位相差膜层的上表面,位相差膜层复合在该偏光膜层的上表面,保护膜层复合在偏光膜层的下表面。

2. 根据权利要求 1 所述的一对 VA 模式显示 TFT 型液晶显示器用偏光片,其特征在于:所述上偏光片和下偏光片的位相差膜层都具有 $n_x > n_y = n_z$ 的关系,并且上偏光片的位相差膜层和下偏光片的位相差膜层的面内相位差 Re 都为 130 到 150nm; n_x 指的是提供最大面内折射率的方向即慢轴方向内的折射率, n_y 指的是在同一平面内垂直于慢轴的方向即快轴方向内的折射率, n_z 指的是厚度方向的折射率;面内相位差值 Re 指的是在 23°C 下,使用波长为 590nm 的光测定的膜层的面内相位差值, Re 可以从公式 $Re = (n_x - n_y) \times d$ 来确定,在这里 n_x 和 n_y 分别表示 590nm 的波长下慢轴方向和快轴方向的膜层的折射率, d 表示膜层的厚度, d 的单位是 nm。

3. 根据权利要求 2 所述的一对 VA 模式显示 TFT 型液晶显示器用偏光片,其特征在于:上偏光片的偏光膜层的吸收轴 (A) 和用于上偏光片的位相差膜层的慢轴 (B) 形成 125° 到 145° 的角 θ_{r1} ,同时下偏光片的偏光膜层的吸收轴 (A) 和用于下偏光片的位相差膜层的慢轴 (B) 形成 35° 到 55° 的角 θ_{r2} ,上偏光片和下偏光片之间是液晶显示装置。

一对 VA 模式显示 TFT 型液晶显示器用偏光片

技术领域

[0001] 本实用新型涉及一种偏光片,尤其涉及一对垂直配向(VA)模式显示薄膜晶体管(TFT)型液晶显示器用偏光片。

背景技术

[0002] 垂直配向(VA)模式薄膜晶体管(TFT)型液晶显示器用偏光片是一种用多层高分子材料复合而成的具有偏振光功能的光学薄膜,主要应用在手机屏等显示器领域。普通薄膜晶体管(TFT)型液晶显示器用偏光片其功能主要存在以下缺点:

[0003] 1、普通垂直配向(VA)模式薄膜晶体管(TFT)型液晶显示器用偏光片显示时对比度不高;

[0004] 2、普通垂直配向(VA)模式薄膜晶体管(TFT)型液晶显示器用偏光片显示时视角窄,对显示效果有一定影响。

实用新型内容

[0005] 本实用新型要解决的技术问题是:克服现有的偏光片显示对比度不高、视角窄的问题,提供一对垂直配向(VA)模式薄膜晶体管(TFT)型液晶显示器用双补偿偏光片,该片使用一种位相差膜层来补偿并通过上、下偏光片配套使用既可以得到宽视角显示效果又能得到较高的对比度。

[0006] 为了解决上述技术问题,本实用新型提出以下技术方案:一对VA模式显示TFT型液晶显示器用偏光片,包括上偏光片和下偏光片,上偏光片和下偏光片的分层结构相同,包括剥离膜层、位相差膜层、偏光膜层、保护膜层,这四层从上向下通过压敏胶复合在一起,即剥离膜层复合在位相差膜层的上表面,位相差膜层复合在该偏光膜层的上表面,保护膜层复合在偏光膜层的下表面。

[0007] 优选地,所述位相差膜层都具有 $n_x > n_y = n_z$ 的关系,并且上偏光片的位相差膜层和下偏光片的位相差膜层的面内相位差 Re 都为 130 到 150nm; n_x 指的是提供最大面内折射率的方向即慢轴方向内的折射率, n_y 指的是在同一平面内垂直于慢轴的方向即快轴方向内的折射率, n_z 指的是厚度方向的折射率;面内相位差值 Re 指的是在 23℃ 下,使用波长为 590nm 的光测定的膜(层)的面内相位差值, Re 可以从公式 $Re = (n_x - n_y) \times d$ 来确定,在这里 n_x 和 n_y 分别表示 590nm 的波长下慢轴方向和快轴方向的膜(层)的折射率, d (nm) 表示膜(层)的厚度。

[0008] 优选地,上偏光片的偏光膜层的吸收轴(A)和用于上偏光片的位相差膜层的慢轴(B)形成 125° 到 145° 的角 θ_{r1} ,同时下偏光片的偏光膜层的吸收轴(A)和用于下偏光片的位相差膜层的慢轴(B)形成 35° 到 55° 的角 θ_{r2} ,上偏光片和下偏光片之间是液晶显示装置。

[0009] 本实用新型具有以下有益效果:本实用新型在上偏光片和下偏光片中各增加了位相差膜层并且通过上偏光片和下偏光片中位相差膜层角度配合以及上偏光片、下偏光片配

套使用,既能够实现宽视角显示效果,又能得到较高的对比度。

附图说明

[0010] 图 1 是本实用新型的上偏光片的截面示意图。

[0011] 图 2 是本实用新型一对 VA 模式显示 TFT 型液晶显示器用偏光片的截面示意图。

[0012] 图 3 是本实用新型一对 VA 模式显示 TFT 型液晶显示器用偏光片的分层示意图。

具体实施方式

[0013] 下文描述本实用新型说明书中术语和符号的定义

[0014] (1) 符号“ n_x ”指的是提供最大面内折射率的方向(即慢轴方向)内的折射率,符号“ n_y ”指的是在同一平面内垂直于慢轴的方向(即快轴方向)内的折射率。符号“ n_z ”指的是厚度方向的折射率。而且,例如表达式“ $n_x = n_y$ ”,不仅指 n_x 和 n_y 完全相等的情况,还包括 n_x 和 n_y 基本相等的情况。在本实用新型说明书中,短语“基本相等”包括在实际应用中,在对配置有位相差膜的偏光片的整体偏振性能不能产生影响的范围内, n_x 和 n_y 不相等的情况。

[0015] (2) 术语“面内相位差值 Re ”指的是在 23℃ 下,使用波长为 590nm 的光测定的膜(层)的面内相位差值。 Re 可以从公式 $Re = (n_x - n_y) \times d$ 来确定,在这里 n_x 和 n_y 分别表示 590nm 的波长下慢轴方向和快轴方向的膜(层)的折射率, d (nm) 表示膜(层)的厚度。

[0016] 如图 1 所示,本实用新型提出的一对 VA 模式显示 TFT 型液晶显示器用偏光片,包括一张上偏光片 100 和一张下偏光片 200,该上偏光片 100 包括从上向下叠加的剥离膜层 1、压敏胶层 2、位相差膜层 3、粘合剂层 4、偏光膜层 5、保护膜层 6。该下偏光片 200 包括从上向下叠加的剥离膜层 7、压敏胶层 8、位相差膜层 9、粘合剂层 10、偏光膜层 11、保护膜层 12。上述各层通过复合机复合在一起。

[0017] 上偏光片 100 和下偏光片 200 之间是一液晶显示装置 300。

[0018] 该剥离膜层 1 通过压敏胶层 2 复合在位相差膜层 3 的上表面,位相差膜层 3 通过粘合剂层 4 复合在该偏光膜层 5 的上表面,保护膜层 6 复合在偏光膜层 5 的下表面。

[0019] 该剥离膜层 7 通过压敏胶层 8 复合在位相差膜层 9 的上表面,位相差膜层 9 通过粘合剂层 10 复合在该偏光膜层 11 的上表面,保护膜层 12 复合在偏光膜层 11 的下表面。

[0020] 该上偏光片 100 的位相差膜层 3 和下偏光片 200 的位相差膜层 9 都具有 $n_x > n_y = n_z$ 的关系,并且所述位相差膜层 3 和位相差膜层 9 的面内相位差 Re 都为 130 到 150nm,优选 135 到 145nm,更优选 139 到 141nm。

[0021] 所述位相差膜层 3 和位相差膜层 9 是无定型聚烯烃(amorphous polyolefin)树脂材料制作的位相差膜,已有市售各种产品。

[0022] 如图 3 所示的分层示意图。该上偏光片 100 的位相差膜层 3 被复合为使得其慢轴(B)和偏光膜层 5 形成预定的夹角 θ_{r1} , θ_{r1} 相对于偏光膜层 5 的吸收轴(A)朝向逆时针方向旋转 125° 到 145°,优选 130° 到 140°,更优选 134° 到 136°。

[0023] 如图 3 所示的分层示意图。该下偏光片 200 的位相差膜层 9 被复合为使得其慢轴(B)和偏光膜层 11 形成预定的夹角 θ_{r2} , θ_{r2} 相对于偏光膜层 11 的吸收轴(A)朝向逆时针方向旋转 35° 到 55°,优选 40° 到 50°,更优选 44° 到 46°。

[0024] 压敏胶层 2、粘合剂层 4、压敏胶层 8、粘合剂层 10 的厚度可以根据预期的用途、粘合强度等而适当设定。具体地说,优选的厚度为 $1\ \mu\text{m}$ 到 $100\ \mu\text{m}$,更优选 $5\ \mu\text{m}$ 到 $50\ \mu\text{m}$,最优选 $10\ \mu\text{m}$ 到 $30\ \mu\text{m}$ 。

[0025] 任何合适的压敏粘合剂可以用作形成压敏胶层 2、粘合剂层 4、压敏胶层 8、粘合剂层 10 的压敏粘合剂。其具体例子包括溶剂型压敏粘合剂、非水乳液型压敏粘合剂、含水压敏粘合剂和热熔压敏粘合剂。优选使用含有丙烯酸聚合物作为基础聚合物的溶剂型压敏粘合剂,因为其可以表现出对于偏光膜层和位相差膜的合适的压敏粘合性能(湿润性、粘结性和粘合性)并提供优异的光学透明度、耐气候性和耐热性。

[0026] 该上偏光片 100 的偏光膜层 5 和下偏光片 200 的偏光膜层 11 都包含三层,即中间层为聚乙烯醇(PVA)膜、两边各为三醋酸纤维素(TAC)膜。

[0027] 此偏光膜层 5 和偏光膜层 11 的生产过程如下:1、将聚乙烯醇(PVA)膜浸入碘的水溶液以进行染色并将该膜拉伸到原始长度的 3 到 7 倍。根据需要水溶液可以含有硼酸、硫酸锌、氯化锌等,或者聚乙烯醇类膜可以浸入碘化钾等的水溶液中。而且,根据需要可以将聚乙烯醇类膜在水中浸润和清洗。2、用水清洗聚乙烯醇类膜不仅可以除去膜表面的污物或洗去防粘剂,还可以通过使聚乙烯醇类膜膨胀以防止例如不均匀染色等的不均匀现象。可以在用碘对膜进行染色的过程之后、之中或之前对该膜进行拉伸。拉伸可以在硼酸或碘化钾的水溶液中或水浴中进行。3、拉伸完成后之聚乙烯醇(PVA)膜很薄,为保护聚乙烯醇(PVA)膜,故在聚乙烯醇(PVA)膜两侧各复合一层三醋酸纤维素(TAC)膜形成三层膜结构,即成偏光膜层。

[0028] 该上偏光片 100 的保护膜层 6 和下偏光片 200 的保护膜层 12 的作用是:在实际使用该偏光片时,为防止偏光片表面各种污染,通常要在偏光片表面复合上一层保护膜层。能够用作偏光片任何合适的保护膜可以用作保护膜层 6 和保护膜层 12。用作该膜种类通常使用聚乙烯(PE)膜、聚酯(PET)薄膜。

[0029] 生产本实用新型 VA 模式显示 TFT 型液晶显示器用偏光片的上偏光片 100 方法如下:可以通过上述压敏胶层 2、粘合剂层 4 对上述各层进行复合而生产。可以采用任何合适的复合方法,只要各层在复合时位相差膜层 3 的光学轴形成的角度 θ_r 在上述规定范围内即可。具体复合方法为:第一步,先把配有光学轴角度 θ_r 的位相差膜层 3 和偏光膜层 5 进行复合;第二步,把剥离膜 1 与第二步复合的产品的位相差膜 3 上表面进行复合;第三步,把保护膜层 6 与第二步复合后的产品的偏光膜层 5 下表面再复合即成该偏光片成品。

[0030] 生产下偏光片 200 的方法和上述生产上偏光片 100 方法相同。

[0031] 本实用新型具有以下有益效果:本实用新型在上偏光片 100 和下偏光片 200 中各增加了位相差膜层并且通过上偏光片 100 和下偏光片 200 中位相差膜层角度配合以及上偏光片 100、下偏光片 200 配套使用,既能够实现宽视角显示效果,又能得到较高的对比度。

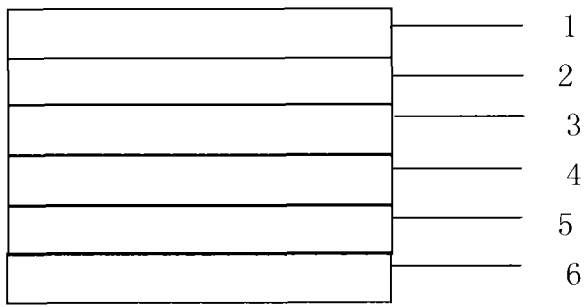


图 1

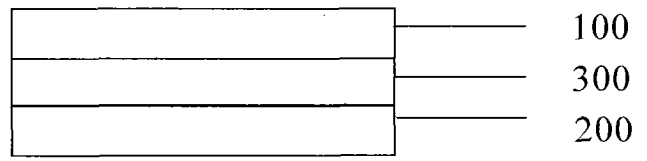


图 2

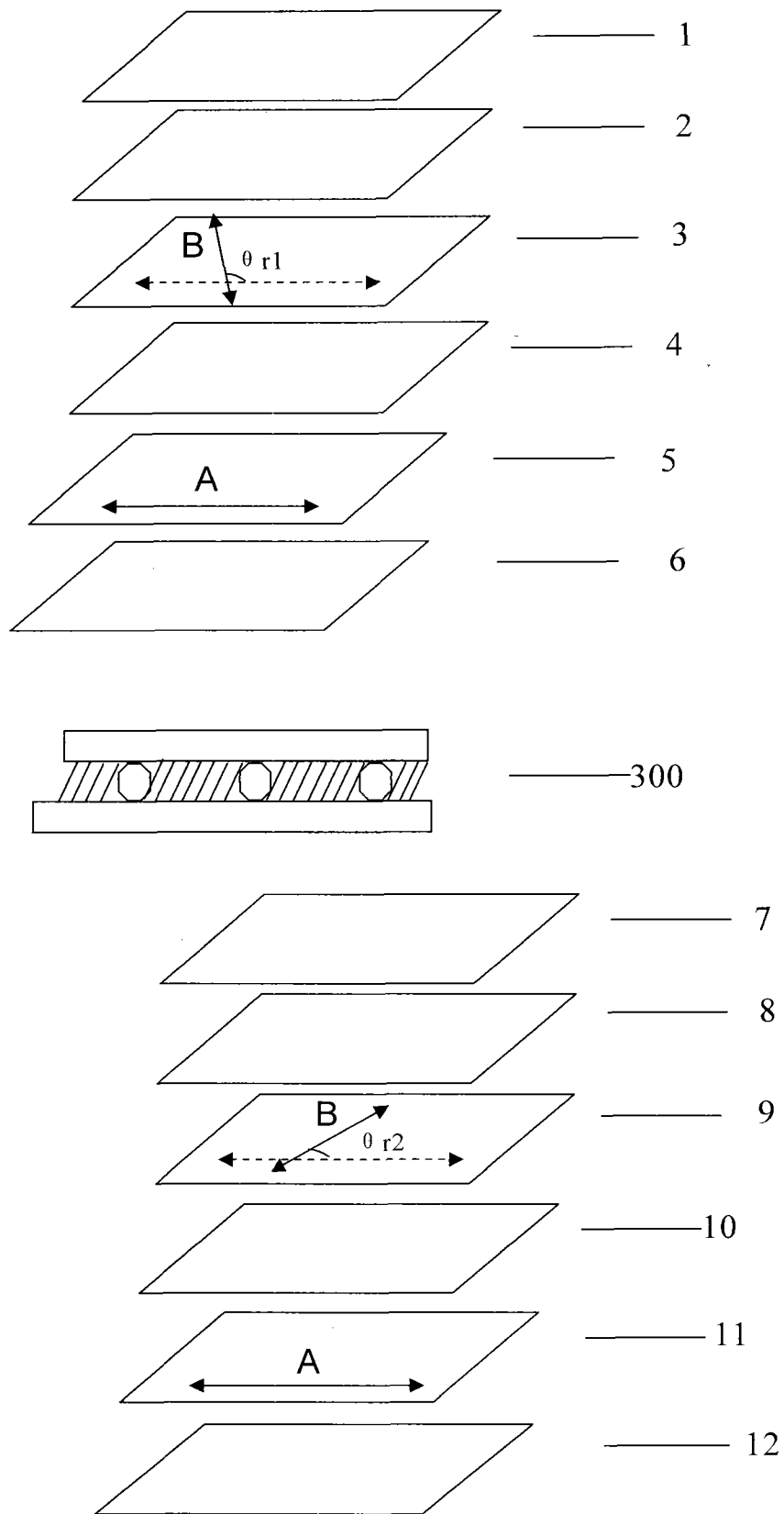


图 3

专利名称(译)	一对VA模式显示TFT型液晶显示器用偏光片		
公开(公告)号	CN201698129U	公开(公告)日	2011-01-05
申请号	CN201020151098.8	申请日	2010-03-31
[标]申请(专利权)人(译)	深圳市三利谱光电科技股份有限公司		
申请(专利权)人(译)	深圳市三利谱光电科技有限公司		
当前申请(专利权)人(译)	深圳市三利谱光电科技有限公司		
[标]发明人	张建军 向城根 黄志华		
发明人	张建军 向城根 黄志华		
IPC分类号	G02F1/13363 G02B5/30		
代理人(译)	李杰		
外部链接	Espacenet SIPO		

摘要(译)

本实用新型公开了一对VA模式显示TFT型液晶显示器用偏光片，包括上偏光片和下偏光片。上偏光片和下偏光片的分层结构相同，包括剥离膜层、位相差膜层、偏光膜层、保护膜层，这四层从上向下通过压敏胶或粘合剂复合在一起。剥离膜层复合在位相差膜层的上表面，位相差膜层复合在该偏光膜层的上表面，保护膜层复合在偏光膜层的下表面。本实用新型偏光片要实现其功能时，只需要把上偏光片的偏光膜层的吸收轴(A)和用于上偏光片的位相差膜层的慢轴(B)形成 125° 到 145° 的角 $\theta r1$ ，同时把下偏光片的偏光膜层的吸收轴(A)和用于下偏光片的位相差膜层的慢轴(B)形成 35° 到 55° 的角 $\theta r2$ 可实现该功能。上偏光片和下偏光片之间是液晶显示装置。

