

(12) 发明专利申请

(10) 申请公布号 CN 102375275 A

(43) 申请公布日 2012.03.14

(21) 申请号 201110167306.2

H01L 27/12(2006.01)

(22) 申请日 2011.06.21

(30) 优先权数据

10-2010-0075588 2010.08.05 KR

(71) 申请人 三星电子株式会社

地址 韩国京畿道

(72) 发明人 金容照 金润璋 严允成 罗钟熙

崔永玟

(74) 专利代理机构 中科专利商标代理有限责任

公司 11021

代理人 李敬文

(51) Int. Cl.

G02F 1/1362(2006.01)

G02F 1/1343(2006.01)

G02F 1/133(2006.01)

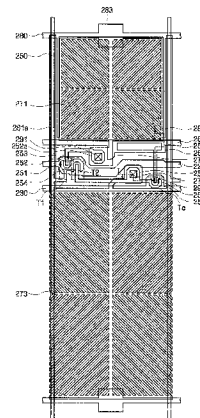
权利要求书 4 页 说明书 12 页 附图 9 页

(54) 发明名称

显示设备

(57) 摘要

本发明提供了一种显示设备,包括:第一显示面板,面对第二显示面板,第一显示面板和第二显示面板之间具有液晶层。第一显示面板具有:第一栅极线;第二栅极线,与第一栅极线间隔开;第一和第二存储线,均与第一栅极线间隔开;第一和第二开关元件,由通过第一栅极线施加的第一栅极信号控制;第一子像素电极,连接至第一开关元件;第二子像素电极,连接至第二开关元件;第三开关元件,由通过第二栅极线施加的第二栅极信号控制;以及耦合电极,连接至第三开关元件并具有与第二存储线重叠的部分。向第一存储线和第二存储线施加不同电压。



1. 一种显示设备,包括:  
第一显示面板;  
第二显示面板,面对第一显示面板;以及  
液晶层,插入在第一显示面板和第二显示面板之间,  
其中,第一显示面板包括:  
第一栅极线,沿第一方向延伸;  
第二栅极线,与第一栅极线间隔开并沿第一方向延伸;  
第一存储线,与第一栅极线间隔开并沿第一方向延伸;  
第二存储线,与第一栅极线间隔开并沿第一方向延伸;  
第一开关元件和第二开关元件,均被配置为从第一栅极线接收第一栅极信号;  
第一子像素电极,连接至第一开关元件;  
第二子像素电极,连接至第二开关元件;  
第三开关元件,被配置为从第二栅极线接收第二栅极信号;  
以及  
耦合电极,连接至第三开关元件并与第二存储线部分地重叠,  
其中,第一存储线被配置为接收第一电压,第二存储线被配置为接收与第一电压不同的第二电压。
2. 根据权利要求1所述的显示设备,其中,第一栅极线、第二栅极线和第二存储线被部署在第一子像素电极和第二子像素电极之间。
3. 根据权利要求1所述的显示设备,其中,耦合电极与第二存储线重叠,以减小第二子像素电极的电压。
4. 根据权利要求3所述的显示设备,其中,第二存储线被配置为接收第二存储电压,以减小第二子像素电极的电压。
5. 根据权利要求4所述的显示设备,其中,第一子像素电极和第二子像素电极被配置为由反转驱动方法来驱动,第二电压具有相对于公共电压为高电平和低电平的范围。
6. 根据权利要求3所述的显示设备,其中,第一开关元件包括:第一输入电极,与第一栅极线至少部分地重叠,并连接至数据线;以及第一输出电极,与第一栅极线至少部分地重叠,并与第一输入电极间隔开,  
第二开关元件包括:第二输入电极,与第一栅极线至少部分地重叠,并连接至第一输入电极;以及第二输出电极,与第一栅极线至少部分地重叠,并与第二输入电极间隔开,  
第三开关元件包括:第三输入电极,与第二栅极线至少部分地重叠,并连接至第二输出电极;以及第三输出电极,与第二栅极线至少部分地重叠,并与第三输入电极间隔开,  
第一子像素电极连接至第一输出电极,  
第二子像素电极连接至第二输出电极,以及  
耦合电极连接至第三输出电极。
7. 根据权利要求1所述的显示设备,其中,第一存储线包括:子存储线,从第一存储线突起并沿与第一方向不同的第二方向延伸,所述子存储线与第一子像素电极至少部分地重叠。
8. 根据权利要求1所述的显示设备,其中,第一显示面板还包括:第一像素单元和第二

像素单元,第一像素单元和第二像素单元各自均包括第一子像素电极和第二子像素电极,第二显示面板包括:滤色器层,包括红滤色器、绿滤色器和蓝滤色器,红滤色器或绿滤色器被部署为与第一像素单元相对应,蓝滤色器被部署为与第二像素单元相对应,第一像素单元的耦合电极的第一面积小于第二像素单元的耦合电极的第二面积,以及公共电极被部署在第一显示面板与第二显示面板之一上。

9. 根据权利要求 8 所述的显示设备,其中,第一像素单元的第一子像素电极包括相对于第一方向以第一锐角倾斜的第一缝隙图案,

第二像素单元的第一子像素电极包括相对于第一方向以第二锐角倾斜的第二缝隙图案,以及

第二锐角小于第一锐角。

10. 根据权利要求 8 所述的显示设备,其中,第一像素单元的第一子像素电极包括第一缝隙图案,所述第一缝隙图案包括第一开口部分和第一电极部分,

第二像素单元的第一子像素电极包括第二缝隙图案,所述第二缝隙图案包括第二开口部分和第二电极部分,以及

第二开口部分的宽度大于第一开口部分的宽度。

11. 一种显示设备,包括:

第一显示面板;

第二显示面板,面对第一显示面板并包括公共电极;以及

液晶层,插入在第一显示面板和第二显示面板之间,

其中,第一显示面板包括:

彼此间隔开的第一栅极线和第二栅极线;

第一开关元件和第二开关元件,均被配置为从第一栅极线接收第一栅极信号;

第三开关元件,被配置为从第二栅极线接收第二栅极信号,

并连接至信号线;

第一子像素电极,连接至第一开关元件;

第二子像素电极,连接至第二开关元件;以及

耦合电极,连接至第三开关元件,

其中,第二子像素电极与耦合电极重叠。

12. 根据权利要求 11 所述的显示设备,其中,耦合电极与第二子像素电极重叠,以减小第二子像素电极的电压。

13. 根据权利要求 11 所述的显示设备,其中,第一栅极线和第二栅极线沿第一方向延伸,

第一显示面板还包括:多个数据线,沿与第一方向不同的第二方向延伸,以及所述信号线与所述多个数据线间隔开,并沿第二方向延伸。

14. 根据权利要求 11 所述的显示设备,其中,所述信号线包括彼此间隔开的第一信号线和第二信号线,

第一栅极线和第二栅极线沿第一方向延伸,以及

第一信号线和第二信号线与第一栅极线和第二栅极线间隔开,并沿第一方向延伸。

15. 根据权利要求 14 所述的显示设备,其中,第一显示面板包括:第一像素单元和第二像素单元,第一像素单元和第二像素单元各自均包括第一子像素电极和第二子像素电极,第一像素单元的第三开关元件连接至第一信号线,第二像素单元的第三开关元件连接至第二信号线,第一信号线被配置为接收第一信号,第二信号线被配置为接收第二信号,以及第一信号与第二信号彼此互补。

16. 根据权利要求 11 所述的显示设备,其中,第三开关元件包括:第一输入电极,与第二栅极线至少部分地重叠,并从所述信号线分支;以及第一输出电极,与第二栅极线至少部分地重叠,并与第一输入电极间隔开,

所述耦合电极连接至第一输出电极。

17. 根据权利要求 11 所述的显示设备,其中,第一显示面板还包括:第一像素单元和第二像素单元,第一像素单元和第二像素单元各自均包括第一子像素电极和第二子像素电极,

第二显示面板包括:滤色器层,包括红滤色器、绿滤色器和蓝滤色器,

红滤色器或绿滤色器被部署为与第一像素单元相对应,

蓝滤色器被部署为与第二像素单元相对应,

第一像素单元的耦合电极的第一面积小于第二像素单元的耦合电极的第二面积,以及公共电极被部署在第一显示面板与第二显示面板之一上。

18. 根据权利要求 17 所述的显示设备,其中,第一像素单元的第一子像素电极包括相对于第一方向以第一锐角倾斜的第一缝隙图案,

第二像素单元的第一子像素电极包括相对于第一方向以第二锐角倾斜的第二缝隙图案,以及

第二锐角小于第一锐角。

19. 根据权利要求 17 所述的显示设备,其中,第一像素单元的第一子像素电极包括第一缝隙图案,所述第一缝隙图案包括第一开口部分和第一电极部分,

第二像素单元的第一子像素电极包括第二缝隙图案,所述第二缝隙图案包括第二开口部分和第二电极部分,以及

第二开口部分的宽度大于第一开口部分的宽度。

20. 一种显示设备,包括:

第一显示面板,所述第一显示面板包括:

第一栅极线;

第二栅极线,与第一栅极线间隔开;

存储线,与第一栅极线和第二栅极线间隔开;

第一开关元件和第二开关元件,均被配置为从第一栅极线接收第一栅极信号;

第三开关元件,被配置为从第二栅极线接收第二栅极信号;

第一子像素电极,连接至第一开关元件;

第二子像素电极,连接至第二开关元件;以及

耦合电极,连接至第三开关元件并与存储线部分地重叠。

21. 根据权利要求 20 所述的显示设备,还包括:

第二显示面板,面对第一显示面板;

液晶层,插入在第一显示面板和第二显示面板之间,以及  
公共电极,部署在第一显示面板与第二显示面板之一上。

22. 根据权利要求 21 所述的显示设备,其中,第一栅极线、第二栅极线和存储线被部署在第一子像素电极和第二子像素电极之间。

23. 根据权利要求 21 所述的显示设备,其中,耦合电极与存储线重叠,以减小第二子像素电极的电压。

24. 根据权利要求 23 所述的显示设备,其中,存储线被配置为接收存储电压,以减小第二子像素电极的电压。

25. 根据权利要求 24 所述的显示设备,其中,第一子像素电极和第二子像素电极被配置为由反转驱动方法来驱动,第二电压具有相对于公共电压为高电平和低电平的范围。

26. 根据权利要求 23 所述的显示设备,其中,第一开关元件包括:第一输入电极,与第一栅极线至少部分地重叠,并连接至数据线;以及第一输出电极,与第一栅极线至少部分地重叠,并与第一输入电极间隔开,

第二开关元件包括:第二输入电极,与第一栅极线至少部分地重叠,并连接至第一输入电极;以及第二输出电极,与第一栅极线至少部分地重叠,并与第二输入电极间隔开,

第三开关元件包括:第三输入电极,与第二栅极线至少部分地重叠,并连接至第二输出电极;以及第三输出电极,与第二栅极线至少部分地重叠,并与第三输入电极间隔开,

第一子像素电极连接至第一输出电极,

第二子像素电极连接至第二输出电极,以及

耦合电极连接至第三输出电极。

27. 根据权利要求 21 所述的显示设备,其中,第一显示面板还包括:第一像素单元和第二像素单元,第一像素单元和第二像素单元各自均包括第一子像素电极和第二子像素电极,

第二显示面板包括:滤色器层,包括红滤色器、绿滤色器和蓝滤色器,

红滤色器或绿滤色器被部署为与第一像素单元相对应,

蓝滤色器被部署为与第二像素单元相对应,以及

第一像素单元的耦合电极的第一面积小于第二像素单元的耦合电极的第二面积。

28. 根据权利要求 27 所述的显示设备,其中,第一像素单元的第一子像素电极包括相对于第一方向以第一锐角倾斜的第一缝隙图案,

第二像素单元的第一子像素电极包括相对于第一方向以第二锐角倾斜的第二缝隙图案,以及

第二锐角小于第一锐角。

29. 根据权利要求 27 所述的显示设备,其中,第一像素单元的第一子像素电极包括第一缝隙图案,所述第一缝隙图案包括第一开口部分和第一电极部分,

第二像素单元的第一子像素电极包括第二缝隙图案,所述第二缝隙图案包括第二开口部分和第二电极部分,以及

第二开口部分的宽度大于第一开口部分的宽度。

## 显示设备

[0001] 相关申请的交叉引用

[0002] 本申请要求 2010 年 8 月 5 日提交的韩国专利申请 No. 10-2010-0075588 的优先权,其全部内容为所有目的通过引用并入此处。

### 技术领域

[0003] 本发明的示例实施例涉及显示设备。

### 背景技术

[0004] 现今面向信息的社会出现使得电子显示设备的重要性日益增大。例如,在多种工业应用中使用各种类型的电子显示设备。此外,存在一种向实现低电压、低功耗电子设备的轻薄显示设备的趋势。平板显示器 (FPD) 设备很适合这些应用,因为它们可以相对小巧轻质,并且可以使用低功耗的低驱动电压。

[0005] 液晶显示器 (LCD) 是一种广泛使用的 FPD。LCD 包括两个显示面板,显示面板具有电场生成电极,电场生成电极包括像素电极和公共电极,在两个显示面板之间插入有液晶层。通过向电极施加电压而形成的电场使液晶分子排列对齐,以控制透过液晶层的光的偏振。最终,出口偏振片可以透射具有窄范围偏振的光,按照这种方式,LCD 可以显示图像。

[0006] 然而,与自发射显示面板相比,LCD 可能具有较小的视角,例如为显示器对比率的十分之一。为了补偿 LCD 的有限视角,垂直对齐 (VA) 模式 LCD 面板可以被配置为以下显示类型之一:(a) 图案化 VA (PVA) 模式 LCD 面板,在上和下面板电极上具有剪切图案;(b) 多域 VA (MVA) 模式 LCD 面板,在上和下面板电极上具有突起图案;或者 (c) 混合 VA 模式 LCD 面板,在下面板电极上具有剪切图案,在上面板电极上具有突起图案。

[0007] 由于像素产生的红、绿和蓝色可能具有根据观看方向而不同的  $\gamma$  灰度级变化,所以这些 LCD 可能具有沿不同视角(即观看方向)的颜色敏感度变化。因此,当相应颜色组合以产生一个颜色时,根据观看方向,它们可能具有不同的颜色敏感度。

[0008] 为了解决这一问题,可以将像素电极划分为主像素电极和针对不同灰度级的子像素电极。为了施加不同的像素电压,开关元件可以连接至主像素电极和子像素电极,或者可以在开关元件和子像素电极之间提供分离的电容器。期望这种配置的高效实现,其中向主像素电极和子像素电极施加不同的电压。

### 发明内容

[0009] 本发明的示例实施例提供了具有改进的显示质量的显示设备。

[0010] 本发明的其他特征在以下描述中阐述,部分从说明书中显而易见,或者可以通过本发明的实施来学习。

[0011] 本发明的示例实施例公开了一种显示设备,包括:第一显示面板;第二显示面板,面对第一显示面板;以及液晶层,插入在第一显示面板和第二显示面板之间。第一显示面板包括:第一栅极线,沿第一方向延伸;第二栅极线,与第一栅极线间隔开并沿第一方向延

伸；第一存储线，与第一栅极线间隔开并沿第一方向延伸；第二存储线，与第一栅极线间隔开并沿第一方向延伸；第一开关元件和第二开关元件，均被配置为从第一栅极线接收第一栅极信号；第一子像素电极，连接至第一开关元件；第二子像素电极，连接至第二开关元件；第三开关元件，被配置为从第二栅极线接收第二栅极信号；以及耦合电极，连接至第三开关元件并与第二存储线部分地重叠。第一存储线被配置为接收第一电压，第二存储线被配置为接收与第一电压不同的第二电压。

[0012] 本发明的示例实施例还公开了一种显示设备，包括：第一显示面板；第二显示面板，面对第一显示面板并包括公共电极；以及液晶层，插入在第一显示面板和第二显示面板之间。第一显示面板包括：彼此间隔开的第一栅极线和第二栅极线；第一开关元件和第二开关元件，均被配置为从第一栅极线接收第一栅极信号；第三开关元件，被配置为从第二栅极线接收第二栅极信号，并连接至信号线；第一子像素电极，连接至第一开关元件；第二子像素电极，连接至第二开关元件；以及耦合电极，连接至第三开关元件。第二子像素电极与耦合电极重叠。

[0013] 本发明的示例实施例还公开了一种显示设备，包括第一显示面板。第一显示面板包括：第一栅极线；第二栅极线，与第一栅极线间隔开；存储线，与第一栅极线和第二栅极线间隔开；第一开关元件和第二开关元件，均被配置为从第一栅极线接收第一栅极信号；第三开关元件，被配置为从第二栅极线接收第二栅极信号；第一子像素电极，连接至第一开关元件；第二子像素电极，连接至第二开关元件；以及耦合电极，连接至第三开关元件并与存储线部分地重叠。

[0014] 应理解，以上总体描述和以下详细描述均是示例性和解释性的，用于提供对要求保护的本发明的进一步解释。

## 附图说明

[0015] 为了提供对本发明的进一步理解以及并入并构成本说明书的一部分而包括的附图示意了本发明的实施例，与描述一起用于解释本发明的原理。

[0016] 图 1 是根据本发明示例实施例的显示设备的框图。

[0017] 图 2 是根据本发明示例实施例的显示设备中使用的像素的等效电路图。

[0018] 图 3 是图 2 中所示的显示设备的布局视图。

[0019] 图 4 是沿图 3 的 I-I' 线的截面视图。

[0020] 图 5 是示出了图 2 中所示的显示设备中第二存储线的电压变化的图。

[0021] 图 6 是根据本发明另一示例实施例的显示设备中使用的像素的等效电路图。

[0022] 图 7 是图 6 中所示的显示设备的布局视图。

[0023] 图 8 是根据本发明另一示例实施例的显示设备中使用的像素的等效电路图。

[0024] 图 9 是根据本发明另一示例实施例的显示设备的布局视图。

[0025] 图 10A 和图 10B 是图 9 中标记为 A1 和 A2 的部分的放大视图，用于解释根据本发明另一示例实施例的显示设备。

[0026] 图 11A 和图 11B 是图 9 中标记为 A1 和 A2 的部分的放大视图，用于解释根据本发明另一示例实施例的显示设备。

## 具体实施方式

[0027] 以下参照示出本发明实施例的附图来更全面地描述本发明。然而,本发明可以以许多不同形式来实现,并且不应被解释为限于这里所述的实施例。相反,提供这些实施例以使得本公开更为透彻,并且将向本领域技术人员传递本发明的范围。在附图中,为了清楚,可能放大层和区域的大小和相对大小。在附图中,相似的附图标号表示相似的元件。

[0028] 可以理解,当元件或层被称为“在另一元件或层上”、“连接至”或“耦合至”另一元件或层,它可以直接在该另一元件或层上、直接连接至、直接耦合至该另一元件或层,或者可以存在中间元件或层。相反,当元件被称为“直接在另一元件或层”上、“直接连接至”或“直接耦合至”另一元件或层,则不存在中间元件或层。

[0029] 本文中可以使用空间上的相对术语,如“以下”、“之下”、“下”、“以上”、“上”等等,以便于描述,如附图所示,用于描述一个元件或特征与另一元件或特征的关系。可以理解,除了附图中描述的朝向之外,空间上的相对术语应包含设备在使用中或操作中的不同朝向。

[0030] 参照平面图和 / 或截面图,通过本发明的理想示意图来描述这里描述的实施例。相应地,可以根据制造技术和 / 或容限来修改示例视图。因此,本发明的示例实施例不限于图中示出的实施例,而是包括基于制造工艺形成的配置修改。因此,附图中示例的区域具有示意属性,附图中所示的区域的形状作为元件区域的具体形状的示例,而不限制本发明的方面。

[0031] 除非另有限定,这里使用的所有术语(包括技术和科学术语)具有与本发明所属领域普通技术人员通常理解的含义。还可以理解,术语(如在常用字典中定义的术语)应当被解释为具有与在相关领域和本公开的环境中相符的含义,而不能以理想化或过度正式的意义来解释,除非这里明确做出这样的限定。

[0032] 以下参照图 1、图 2、图 3、图 4、图 5、图 6、图 7 和图 8 来描述根据本发明示例实施例的液晶显示器。

[0033] 图 1 是根据本发明示例实施例的显示设备的框图。

[0034] 显示设备包括:显示面板 100 和面板驱动器 500。可以在显示面板 10 上形成以矩阵格式布置的多个像素 I。例如,显示面板 100 可以是液晶面板,并且可以包括第一显示面板、第二显示面板、以及插入在第一和第二显示面板之间的液晶层。显示驱动器 500 可以包括栅极驱动器 510、驱动电压产生器 520、数据驱动器 530、灰度电压产生器 540 以及驱动这些元件的信号控制器 550。

[0035] 驱动电压产生器 520 可以产生:栅极导通电压  $V_{on}$ , 导通开关元件 T1、T2 和 Tc; 栅极截止电压  $V_{off}$ , 断开开关元件 T1、T2 和 Tc; 以及公共电压  $V_{com}$ , 施加于公共电极。灰色电压级产生器 540 可以产生与显示设备的亮度相关联的多个灰度级电压。

[0036] 栅极驱动器 510 连接至栅极线 G1 至 Gm, 向栅极线 G1 至 Gm 施加栅极信号(例如栅极导通电压  $V_{on}$  和栅极截止电压  $V_{off}$  的组合)。

[0037] 数据驱动器 530 从灰色级电压产生器 540 接收灰度级电压,并将根据信号控制器 550 的操作而选择的灰度级电压施加至数据线,即数据线 D1 至 Dn 中的至少一个。

[0038] 信号控制器 550 从外部图形控制器(未示出)接收输入图像信号 R、G 和 B 以及用于控制显示器的输入控制信号。输入控制信号的示例包括:垂直同步信号  $V_{sync}$ 、水平同步信号  $H_{sync}$ 、主时钟信号 CLK、以及数据使能信号 DE。信号控制器 550 可以基于控制输入信

号来产生栅极控制信号、数据控制信号以及电压选择控制信号 VSC。栅极控制信号包括：垂直同步开始信号 STV，用于指示栅极导通脉冲（栅极信号的高电平时间段）的扫描开始；以及栅极时钟信号，用于控制栅极导通脉冲的输出时间。栅极控制信号还可以包括：输出使能信号 OE，用于定义栅极导通脉冲的持续时间。数据控制信号包括：水平同步开始信号 STH，用于指示灰度级信号的输入开始；负载信号 LOAD 或 TP，用于指示向数据线施加对应的数据电压；反转信号 RVS，用于相对于公共电压  $V_{com}$  反转数据电压的极性；以及数据时钟信号 HCLK。

[0039] 像素 I 是用于显示原色的单元。一般地，单元像素表示颜色，例如红、蓝或绿。例如，像素 I 可以由数据线和栅极线环绕的区域来定义，但是不限于此。在一些示例实施例中，像素 I 还可以是由数据线和存储线环绕的区域，或者由数据线、单条栅极线和单条存储线环绕的区域。

[0040] 图 2 是根据本发明示例实施例的显示设备中使用的像素的等效电路图。

[0041] 参照图 2，像素连接至第一栅极线  $G_n$ 、第二栅极线  $G_{n+1}$  和数据线 D。像素包括：第一子像素 SP1、第二子像素 SP2 以及控制部分 CP。两个栅极线  $G_n$  和  $G_{n+1}$  彼此相邻地部署，第二栅极线  $G_{n+1}$  可以位于第一栅极线  $G_n$  的后端。这就是说，在向第一栅极线  $G_n$  施加栅极电压之后，可以向第二栅极线  $G_{n+1}$  施加栅极电压。尽管图 2 示出了第一栅极线  $G_n$  和第二栅极线  $G_{n+1}$  顺序布置，但是第二栅极线可以是位于第一栅极线之后相隔两个或更多栅极线的后端栅极线，或者是用于控制第三开关元件  $T_c$  的专用栅极线。以下，为了便于描述，将第一栅极线  $G_n$  称为主栅极线，将第二栅极线  $G_{n+1}$  称为下栅极线。第二栅极线  $G_{n+1}$  可以是后端栅极线、或者用于控制位于第一栅极线后端的后栅极线的栅极线或者用于控制第三开关元件  $T_c$  的栅极线。

[0042] 具体地，第一子像素 SP1 包括：第一液晶电容器  $C_{m1c}$ 、第一存储电容器  $C_{m1s}$  以及第一开关元件  $T_1$ 。这里，第一开关元件  $T_1$  具有：控制部分，连接至主栅极线  $G_n$ ；输入部分，连接至数据线 D；以及输出部分，连接至第一液晶电容器  $C_{m1c}$  和第一存储电容器  $C_{m1s}$ 。第一存储电容器还连接至主存储线 MS。

[0043] 第二子像素 SP2 包括：第二液晶电容器  $C_{s1c}$ 、第二存储电容器  $C_{s1s}$  以及第二开关元件  $T_2$ 。这里，第二开关元件  $T_2$  具有：控制部分，连接至主栅极线  $G_n$ ；输入部分，连接至数据线 D；以及输出部分，连接至第二液晶电容器  $C_{s1c}$  和第二存储电容器  $C_{s1s}$ 。第二存储电容器  $C_{s1s}$  还连接至第二存储线 SS。

[0044] 控制部分 CP 包括：下电容器  $C_d$  以及第三开关元件  $T_c$ 。这里，第三开关元件  $T_c$  具有：控制部分，连接至下栅极线  $G_{n+1}$ ；输入部分，连接至第二开关元件  $T_2$  的输出部分；以及输出部分，连接至下电容器  $C_d$ 。因此，当栅极电压施加至下栅极线  $G_{n+1}$  时，第三开关元件  $T_c$  导通。因此，当第三开关元件  $T_c$  导通时，第二液晶电容器  $C_{s1c}$ 、第二存储电容器  $C_{s1s}$  和下电容器  $C_d$  可以累积相同的电荷电平。因此，可以改变第二液晶电容器  $C_{s1c}$  的电压。

[0045] 图 3 是图 2 中所示的显示设备的布局视图。图 4 是沿图 3 的 I-I' 线的截面视图，图 5 是示出了图 2 中所示的显示设备中第二存储线的电压变化的图。

[0046] 参照图 3 和图 4，如上所述，像素包括 3 个开关元件  $T_1$ 、 $T_2$  和  $T_c$ 。第一开关元件  $T_1$  驱动第一子像素电极 271。第二开关元件  $T_2$  驱动第二子像素电极 273，第三开关元件  $T_c$  改变施加至第二子像素电极 273 的电压。换言之，第一开关元件  $T_1$  电连接至第一子像素电极

271 ;第二开关元件 T2 电连接至第二子像素电极 273 ;第三开关元件 Tc 电连接至耦合电极 257。这里,耦合电极 257 具有至少一部分与第二存储线 260 重叠。

[0047] 显示设备可以包括:第一显示面板 200,包括像素电极 27 1 和 273 ;第二显示面板 300,面对第一显示面板 200,并包括公共电极 350 ;以及液晶层 400,插入在第一显示面板 200 与第二显示面板 300 之间。

[0048] 第一显示面板 200 包括:主栅极线 220、下栅极线 230、第一存储线 280、283、281a 和 281b ;以及在基板 210 形成的第二存储线 260 和 261。基板 210 可以是例如玻璃基板(如碱石灰玻璃或硼硅酸盐玻璃)或塑料基板。

[0049] 主栅极线 220、下栅极线 230、第一存储线 280 和第二存储线 260 彼此分离,并沿第一方向(例如沿横向)延伸。第一存储线 280、283、281a 和 281b 以及第二存储线 260 和 261 分别与第一和第二子像素电极 271 和 273 重叠,以形成电容器。这里,将不同的电压施加至第一存储线 280、283、281a 和 281b 以及第二存储线 260 和 261。

[0050] 如图 4 所示,可以以相同水平形成主栅极线 220、下栅极线 230、第一存储线 280、283、281a 和 281b 以及第二存储线 260 和 261。短语“以相同水平形成”指使用相同的材料和利用相同的工艺来形成。因此,主栅极线 220、下栅极线 230、第一存储线 280、283、281a 和 281b 以及第二存储线 260 和 261 可以由相同材料制成。然而,在一些情况下,也可以以不同水平形成主栅极线 220、下栅极线 230、第一存储线 280、283、281a 和 281b 以及第二存储线 260 和 261。例如,可以在主栅极线 220 与第二存储线 260 和 261 之间插入绝缘层。

[0051] 主栅极线 220、下栅极线 230、第一存储线 280、283、281a 和 281b 以及第二存储线 260 和 261 可以具有金属单层或多层结构。例如,主栅极线 220、下栅极线 230、第一存储线 280、283、281a 和 281b 以及第二存储线 260 和 261 可以包含铝基金属(如铝 (Al) 或铝合金)、银基金属(如银 (Ag) 或银合金)、铜基金属(如铜 (Cu) 和铜合金)、钼基金属(如钼 (Mo) 或钼合金)、锰基金属(如锰 (Mn) 和锰合金)、铬 (Cr)、钛 (Ti) 或钽 (Ta)。此外,主栅极线 220、下栅极线 230、第一存储线 280、283、281a 和 281b 以及第二存储线 260 和 261 可以是多层结构,包括具有不同物理属性的两个传导层(未示出)。两个传导层之一由具有低电阻的金属(例如铝基金属、银基金属和铜基金属)制成,以减小主栅极线 220、下栅极线 230、第一存储线 280、283、281a 和 281b 以及第二存储线 260 和 261 的信号延迟或电压降。其他传导层可以具有:具有对其他材料(具体为 ZnO(氧化锌)、ITO(氧化铟锡)和 IZO(氧化铟锌))的良好接触特性的材料(如钼基金属、铬、钛和钽)。多层结构的示例组合包括:下铬层和上铝层、下铝层和上钼层、下 CuMn 合金层和上铜层、下钛层和上铜层。然而,这里提供的示例不是限制性的,主栅极线 220、下栅极线 230、第一存储线 280、283、281a 和 281b 以及第二存储线 260 和 261 可以由未列出的各种其他金属和传导材料制成。

[0052] 如图 3 所示,主栅极线 220、下栅极线 230 和第二存储线 260 可以部署在第一子像素电极 271 与第二子像素电极 273 之间。换言之,主栅极线 220、下栅极线 230 以及第二存储线 260 和 261 被部署为彼此相邻并且彼此分离。第一子像素电极 271 可以部署在第一存储线 280、283、281a 和 281b 与形成主栅极线 220、下栅极线 230 以及第二存储线 260 和 261 的区域之间。备选地,第二子像素电极 273 可以部署在第一存储线 280、283、281a 和 281b 与形成主栅极线 220、下栅极线 230 以及第二存储线 260 和 261 的区域之间。

[0053] 第一存储线 280、283、281a 和 281b 可以包括:子存储线 281a 和 281b,从第一存储

线 280 分支,并沿不同于第一方向的第二方向(例如沿纵向)延伸。这里,子存储线 281a 和 281b 可以具有与第一子像素电极 271 重叠但是不与第二子像素电极 273 重叠的部分。如上所述,由于第一存储线 280、283、281a 和 281b 可以被形成为与第二存储线 260 和 261 间隔开,因此它们也可以彼此分离地延伸。此外,可以将不同电压施加至第一存储线 280、283、281a 和 281b 以及第二存储线 260 和 261。

[0054] 在基板 210 上形成覆盖主栅极线 220、下栅极线 230、第一存储线 280、283、281a 和 281b 以及第二存储线 260 和 261 的栅极绝缘层 215。栅极绝缘层 215 可以由无机绝缘材料(例如氧化硅(SiO<sub>x</sub>)、苯并环丁烯(BCB)、丙烯酰基材料)或有机绝缘材料(如聚酰亚胺)制成。

[0055] 在主栅极线 220 的主栅极电极上,在栅极绝缘层 215 上形成半导体层 241,半导体层 241 可以由氢化非晶硅或多晶硅制成。电阻接触层 242 在半导体层 241 上形成,并且可以由硅化物或 n+ 氢化非晶硅等等制成,可以以各种水平掺杂 n 型杂质。

[0056] 在栅极绝缘层 215、半导体层 241 和电阻接触层 242 上形成数据线(250、251、252、253、254、255、256 和 257)。数据线(250、251、252、253、254、255、256 和 257)可以具有金属单层或多层结构。例如,数据线(250、251、252、253、254、255、256 和 257)可以具有由 Ni、Co、Ti、Ag、Cu、Mo、Al、Be、Nb、Au、Fe、Se、Mn 或 Ta 制成的单层,或者包括多个传导层的多层结构。包括多个传导层的多层结构的示例可以包括双层结构,如:Ta/Al、Ta/Al、Ni/Al、Co/Al、Mo(Mo 合金)/Cu、Mo(Mo 合金)/Cu、Ti(Ti 合金)/Cu、TiN(TiN 合金)/Cu、Ta(Ta 合金)/Cu、TiO<sub>x</sub>(氧化钛)/Cu、Al/Nd、Mo/Nb、Mn(Mn 合金)/Cu 等等。

[0057] 沿纵向延伸的数据线(250、251、252、253、254、255、256 和 257)可以包括:数据线 250,与主栅极线 220、下栅极线 230 和第二存储线 260 交叉以定义像素 I;源极电极 251、253 和 255;以及漏极电极 252、254 和 256,与源极电极 251、253 和 255 分离并形成与源极电极 251、253 和 255 相对。此外,耦合电极 257 可以连接至以下要描述的第三漏极电极 256。

[0058] 更具体地,数据线(250、251、252、253、254、255、256 和 257)可以与主栅极线 220 和下栅极线 230 一起构成第一、第二和第三开关元件 T1、T2 和 Tc。

[0059] 第一开关元件 T1 可以包括:第一源极电极 251,具有至少一部分与主栅极线 220 重叠,并连接至数据线 250;以及第一漏极电极 252,具有至少一部分与主栅极线 220 重叠,并与第一源极电极 251 分离。第二开关元件 T2 可以包括:第二源极电极 253,具有至少一部分与主栅极线 220 重叠,并连接至第一源极电极 251;以及第二漏极电极 254,具有至少一部分与主栅极线 220 重叠,并与第二源极电极 253 分离。类似地,第三开关元件 Tc 可以包括:第三源极电极 255,具有至少一部分与下栅极线 230 重叠,并连接至第二漏极电极 254;以及第三漏极电极 256,具有至少一部分与下栅极线 230 重叠,并与第三源极电极 255 分离。

[0060] 如果通过主栅极线 220 施加主栅极信号,则第一和第二开关元件 T1 和 T2(分别包括具有至少一部分与主栅极线 220 重叠的源极电极 251 和 253 以及漏极电极 252 和 254)受主栅极信号控制。类似地,如果通过下栅极线 230 施加下栅极信号,则第三开关元件(包括具有至少一部分与下栅极线 230 重叠的源极电极 255 和漏极电极 256)受下栅极信号控制。如上所述,如果下栅极信号将第三开关元件 Tc 导通,则可以改变对第二液晶电容器 Cs1c 充电的电压。

[0061] 第一漏极电极 252 可以通过接触孔 291 电连接至第一子像素电极 271,第二漏极

电极 254 可以通过接触孔 293 电连接至第二子像素电极 273。为了以稳定的方式建立电连接,如图所示,第一子像素电极 271 和第二子像素电极 273 可以分别包括焊盘部分 271a 和 273a。第一漏极电极 252 和第二漏极电极 254 也可以分别包括焊盘部分 252a 和 254a。

[0062] 可以在数据线 (250、251、252、253、254、255、256 和 257) 上形成保护层 245。可以在保护层 245 中形成接触孔 291 和 293。根据示例实施例,保护层 245 可以由有机薄膜、无机薄膜、或包括有机薄膜和无机薄膜的多层薄膜形成。例如,尽管未示出,但是保护层 245 可以包括沿数据线 (250、251、252、253、254、255、256 和 257) 和栅极绝缘层 215 的轮廓而形成的无机层、以及在无机层上形成的有机层。有机层可以由具有优良平面化属性的材料制成。

[0063] 可以在保护层 245 上形成像素电极 (271 和 273)。像素电极 (271 和 273) 一般可以由透明传导材料 (如 ITO(氧化铟锡)或 IZO(氧化铟锌)) 制成。像素电极 (271 和 273) 包括:第一子像素电极 271,电连接至第一漏极电极 252;以及第二子像素电极 273,电连接至第二漏极电极 254。如图所示,第一和第二子像素电极 271 和 273 可以包括缝隙图案。

[0064] 如上所述,第二存储线 260 与耦合电极 257 的重叠区域形成下电容器 Cd。这就是说,该重叠区域可以减小第二子像素电极 273 的充电电压。这里,可以通过调整向第二存储线 260 施加的电压来控制下电容器 Cd 的电容值。以下参照图 5 来描述依据施加至第二存储线 260 的电压,施加至第二子像素电极 273 的电压的变化。

[0065] 如图 3 和图 4 所示,第二存储线 260 可以包括:焊盘部分 261,具有较宽的部分与耦合电极 257 重叠。第二存储线焊盘部分 261 和耦合电极 257 形成下电容器 Cd,从而减小第二子像素电极 273 的充电电压。

[0066] 此外,第二存储线 260 与第一存储线 280、283、281a 和 281b 分离。第一存储线 280 的子存储线 281a 和 281b 可以至少部分地与第一子像素电极 271 重叠。第一存储线 280、283、281a 和 281b 可以包括两个或多个子存储线 281a 和 281b,这些子存储线 281a 和 281b 可以在数据线 250 附近形成,以与第一子像素电极 271 重叠。

[0067] 如图所示,沿第一子像素电极 271 的外围,第一存储线 280、283、281a 和 281b (包括子存储线 281a 和 281b) 可以具有  $\pi$  形状。这里,第一存储线 280、283、281a 和 281b 可以不与第二子像素电极 273 重叠。然而,第一存储线 280、283、281a 和 281b 的形状仅提供用于示例,子存储线 281a 和 281b 的形状可以根据第一子像素电极 271 的形状而改变。

[0068] 第一存储线 280、283、281a 和 281b 可以形成为与第二存储线 260 分离。如图 4 中标记为“X”的部分所示,第一存储线 280、283、281a 和 281b 的端部与包括焊盘 261 的第二存储线 260 间隔开。换言之,第一存储线 280、283、281a 和 281b 与第二存储线 260 在物理上和电学上彼此分离。

[0069] 相应地,将不同电压施加至第一存储线 280、283、281a 和 281b 和第二存储线 260。尽管未直接示出,但是第一存储线 280、283、281a 和 281b 和第二存储线 260 在显示面板 100 的电路单元 (未示出) 中形成,并连接至用于施加不同电压的第一和第二电压线。按照这种方式,子像素电极 271 和 273 接收不同的像素电压。

[0070] 如图 5 所示,施加至第二存储线 260 的电压可以改变。换言之,施加至第二存储线 260 的电压  $V_{ss}$  可以不同于施加至公共电极的公共电压  $V_{com}$ 。如上所述,下电容器 Cd 可以

改变施加至第二子像素电极 273 的电压,可以通过调整施加至第二存储线 260 的电压来控制下电容器 Cd 所存储的电荷。因此,可以通过下电容器 Cd 在第二子像素电极 273 与第二存储线 260 之间的电容耦合,来控制施加至第二子像素电极 273 的电压电平。

[0071] 参照图 5,在示例实施例中,假定利用反转驱动方法来驱动第一和第二子像素电极 271 和 273,则施加至第二存储线 260 的存储电压  $V_{ss}$  可以相对于公共电压  $V_{com}$  在高电平与低电平之间摆动。换言之,相对于公共电压  $V_{com}$ ,在正 (+) 反转驱动中,施加高电平电压作为存储电压  $V_{ss}$ ,在负 (-) 反转驱动中,施加低电平电压作为存储电压  $V_{ss}$ 。

[0072] 因此,一旦发生电荷累积,则可以将在下电容器 Cd 进行电荷共享之前施加至第二子像素电极 273 的数据电压  $V_{sp2a}$  改变为电压  $V_{sp2b}$ 。此外,施加至第二存储线 260 的电压与公共电压  $V_{com}$  之间的差异越大,在电荷累积之后第二子像素电极 273 的电压  $V_{sp2b}$  与在第二液晶电容器  $C_{slc}$ 、第二存储电容器  $C_{sst}$  和下电容器 Cd 之间共享电荷之前第二子像素电极 273 的电压  $V_{sp2a}$  相比下降得越多。

[0073] 返回参照图 4,第二显示面板 300 包括:在第二基板 310 上形成的阻光层 320。阻光层 320 可以定义红、绿和蓝滤色器之间的区域,并且可以用于防止光直接照射到位于第一显示面板 200 上的薄膜晶体管。阻光层 320 可以包括具有黑色素或铬 (Cr) 或氧化铬 ( $CrO_x$ ) 的光敏有机材料。

[0074] 滤色器层 330 可以具有重复布置并由阻光层 320 环绕的红、绿和蓝滤色器。滤色器层 330 用于透射源自背光单元 (未示出) 并透过液晶层 400 的光中的特定颜色的光。滤色器层 330 可以由光敏有机材料制成。

[0075] 涂层 340 在滤色器 330 和阻光层 320 上形成。涂层 340 用于保护滤色器 330,同时对第二基板 310 的表面进行平面化,第二基板 310 的表面可能具有由阻光层 320 与滤色器层 330 之间的高度差造成的阶梯状部分。涂层 340 可以包含丙烯酰基环氧材料,但是不限于此。

[0076] 公共电极 350 在涂层 340 上形成。公共电极 350 可以由透明传导材料 (如 ITO (氧化铟锡) 或 IZO (氧化铟锌)) 制成。可以利用与施加至第一显示面板 200 的像素电极 270 的电压不同的电压来对公共电极 350 进行偏置,以建立穿过液晶层 400 的电场。在一些示例实施例中,可以在公共电极 350 中形成公共电极剪切图案 351。

[0077] 在根据本发明示例实施例的显示设备中,彼此分离的第一和第二存储线可以被施加以不同的电压,以防止在像素区域附近 (如在具有液晶分子的不同对齐排列的区域之间) 出现光泄漏或者纹理。

[0078] 接下来参照图 6 和图 7 来描述根据本发明另一示例实施例的显示设备。图 6 是根据本发明另一示例实施例的显示设备中的像素的等效电路图。图 7 是图 6 中所示的显示设备的布局视图。

[0079] 根据本示例实施例的显示设备与根据先前示例实施例的显示设备不同,因为本示例实施例包括控制线,该控制线连接至由施加至耦合栅极线的耦合栅极信号控制的控制开关元件。关于两个示例实施例之间的差异来描述本示例实施例,在示例实施例中,相同的参考标号表示相似的元件,可以省略重复的描述。

[0080] 参照图 6,像素连接至第一和第二栅极线  $G_n$  和  $G_{n+1}$ 、数据线 D 和控制线 C。像素包括第一子像素 SP1、第二子像素 SP2 以及控制部分 CP。两个栅极线  $G_n$  和  $G_{n+1}$  彼此相邻地

部署。第二栅极线  $G_{n+1}$  可以位于第一栅极线  $G_n$  的后端。这就是说,在向第一栅极线  $G_n$  施加栅极电压之后,可以向第二栅极线  $G_{n+1}$  施加该栅极电压。与先前示例实施例中相同,其他栅极线可以布置在第一栅极线  $G_n$  和第二栅极线  $G_{n+1}$  的物理位置之间,同时保持第二栅极线  $G_{n+1}$  在第一栅极线  $G_n$  的后端。

[0081] 具体地,控制部分 CP 包括控制开关元件  $T_c$ ,控制开关元件  $T_c$  具有:输入部分,连接至控制线 C;控制部分,连接至第二栅极线  $G_{n+1}$ ;以及输出部分,连接至耦合电容器  $C_{cp}$ 。这里,耦合电容器  $C_{cp}$  由控制开关元件  $T_c$  的输出部分和第二开关元件  $T_2$  的输出部分构成。尽管图 6 示出了第一栅极线  $G_n$  和第二栅极线  $G_{n+1}$  顺序布置,但是第二栅极线  $G_{n+1}$  可以是位于第一栅极线之后相隔两个或更多栅极线的后端栅极线,或者可以是专用栅极线。为了便于描述,将第一栅极线  $G_n$  称为主栅极线,将第二栅极线  $G_{n+1}$  称为下栅极线。此外,将控制开关元件  $T_c$  称为第三开关单元,将控制线 C 称为信号线,将控制电极 296(如图 7 所示)称为耦合电极。

[0082] 参照图 7,根据本示例实施例的显示设备包括:第一显示面板(图 4 中的 200)、第二显示面板(图 4 中的 300)以及液晶层(图 4 中的 400)。

[0083] 第一显示面板 200 包括:主栅极线 220,在基板 210 上形成;耦合栅极线 240,与主栅极线 220 间隔开;以及控制线 290,连接至由施加至耦合栅极线 240 的耦合栅极信号控制的控制开关元件  $T_c$ 。

[0084] 主栅极线 220 和耦合栅极线 240 彼此分离,并沿第一方向(例如沿横向)延伸。通过主栅极线 220 施加的主栅极信号控制第一开关元件  $T_1$  和第二开关元件  $T_2$ 。

[0085] 耦合栅极线 240 控制控制开关元件  $T_c$ ,施加至耦合栅极线 240 的耦合栅极信号可以例如是后端栅极信号。

[0086] 第一开关元件  $T_1$  电连接至第一子像素电极 271;第二开关元件  $T_2$  电连接至第二子像素电极 273。

[0087] 控制线 290 包括连接至控制开关元件  $T_c$  的控制电极 296。更具体地,控制开关元件  $T_c$  可以包括:控制源极电极 292,具有至少一部分与耦合栅极线 240 重叠,并且从控制线 290 分支;以及控制漏极电极 294,具有至少一部分与耦合栅极线 240 重叠,并与控制源极电极 292 分离。控制电极 296 可以连接至控制漏极电极 294,并且可以具有比控制漏极电极 294 更宽的区域。此外,控制电极 296 与第二子像素电极 273 的耦合区域 273b 重叠。第二子像素电极 273 的耦合区域 273b 与控制电极 296 的重叠区域可以形成耦合电容器  $C_{cp}$ ,耦合电容器  $C_{cp}$  减小第二子像素电极 273 的充电电压。这里,第二子像素电极 273 的耦合区域 273b 是第二子像素电极 273 的放大部分,对应于其中与控制电极 296 重叠的区域。

[0088] 如图 7 所示,第一显示面板 200 包括沿第二方向(例如纵向)延伸的多个数据线 250,第二方向不同于第一方向(可以是横向)。控制线 290 与多个数据线 250 分离,并沿第二方向(例如纵向)延伸。

[0089] 在示例实施例中,如图 7 所示,控制线 290 在多个数据线 250 中的每对相邻数据线之间形成。此外,多个数据线 250 和控制线 290 可以以相同水平形成。这里,短语“以相同水平形成”指使用相同的材料和利用相同的工艺来形成。因此,控制线 290 和数据线(250、251、252、253 和 254)可以由相同材料并利用相同工艺制成。

[0090] 与上述示例实施例中相同,主栅极线 220 和耦合栅极线 240 可以部署在第一子像

素电极 271 与第二子像素电极 273 之间。第一接触孔 291 和第二接触孔 293 可以部署在第一子像素电极 271 与第二子像素电极 273 之间的区域。第一接触孔 291 可以将主栅极线 220、耦合栅极线 240、第一开关元件 T1、第二开关元件 T2、控制开关元件 Tc 与第一子像素电极 271 电连接。第二接触孔 293 可以将第二开关元件 T2 与第二子像素电极 273 电连接,以及将第二子像素电极 273 的耦合区域 273b 与控制电极 296 电连接以形成耦合电容器 Ccp。

[0091] 如上所述,在将耦合栅极信号施加至耦合栅极线 240 之后,通过控制开关元件 Tc 将通过控制线 290 传输的控制信号施加至耦合电容器 Ccp,耦合电容器 Ccp 可以引起第二子像素电极 273 的电压变化。按照这种方式,由于耦合电容器 Ccp 由第二子像素电极 273 的耦合区域 273b 和控制电极 296 形成,因此可以省略先前示例实施例中的第二存储线(图 3 中的 260)。相应地,可以容易布置部署在第一子像素电极 271 与第二子像素电极 273 之间的组件,例如主栅极线 220、耦合栅极线 240 以及第一和第二接触孔 291 和 293。此外,由于减小了第一子像素电极 271 与第二子像素电极 273 之间的间隙,还可以改进显示器的孔径比。

[0092] 如图 7 所示,当控制线 290 部署在两个相邻数据线 250 之间时,第一开关元件 T1 和第二开关元件 T2 可以部署在控制线 290 与控制线 290 的一侧之间,例如控制线 290 与左侧数据线 250 之间。控制开关元件 Tc 和耦合电容器 Ccp 可以部署在控制线 290 与控制线 290 的另一侧之间,例如在控制线 290 与右侧数据线 250 之间。然而,可以以各种方式来修改控制线 290 和数据线 250 的相对位置和功能组件的空间布置。

[0093] 在一些示例实施例中,控制线 290 可以沿与主栅极线 220 和耦合栅极线 240 的延伸方向相同的方向(例如横向)延伸。

[0094] 图 8 是根据本发明另一示例实施例的显示设备中使用的像素的等效电路图。

[0095] 如图 8 所示,控制线 290 包括:第一控制线 Ck 和第二控制线 Ck+1,第一控制线 Ck 和第二控制线 Ck+1 彼此间隔开并沿第一方向延伸,第一方向与主栅极线 Gn 和耦合栅极线 Gn+1 的延伸方向相同(例如横向)。

[0096] 此外,像素可以包括第一像素单元和第二像素单元,第一像素单元和第二像素单元分别包括第一子像素(SP11、SP21)、第二子像素(SP21、SP22)和控制部分(CP1、SP2)。第一像素单元的控制部分 CP1 可以包括连接至第一控制线 Ck 的控制开关元件 Tc。第二像素单元的控制部分 CP2 可以包括连接至第二控制线 Ck+1 的控制开关元件 Tc。这里,施加至第一控制线 Ck 的第一控制信号和施加至第二控制线 Ck+1 的第二控制信号可以是互补的信号,即,当第一控制信号在高电平时,第二控制信号可以在低电平。相反,当第二控制信号在高电平时,第一控制信号可以在低电平。

[0097] 接下来,参照图 9、图 10A、图 10B、图 11A 和图 11B 来描述根据本发明另一示例实施例的显示设备。图 9 是根据本发明另一示例实施例的显示设备的布局视图。图 10A 和图 10B 是图 9 中标记为 A1 和 A2 的部分的放大视图,用于解释根据本发明另一示例实施例的显示设备。图 11A 和图 11B 是图 9 中标记为 A1 和 A2 的部分的放大视图,用于解释根据本发明另一示例实施例的显示设备。

[0098] 参照图 9,第一显示面板(图 4 中的 200)可以包括:第一像素单元 PX1 和第二像素单元 PX2,第一像素单元 PX1 和第二像素单元 PX2 均具有第一子像素(271\_1、271\_2)和第二子像素(273\_1、273\_2)。第二显示面板(图 4 中的 300)可以包括滤色器层(图 4 中

的 330), 其上形成有红、绿和蓝滤色器。第二显示面板 300 可以具有: 红或绿滤色器, 被部署为与第一像素单元 PX1 相对应, 以及蓝滤色器, 被部署为与第二像素单元 PX2 相对应。在一些示例实施例中, 第一像素单元 PX1 的耦合电极 257a 可以具有第一面积, 第二像素单元 PX2 的耦合电极 257b 可以具有大于第一面积的第二面积。

[0099] 参照图 10A 和图 10B, 第一像素单元 PX1 的第一子像素电极 271\_1 可以包括相对于第一方向 R 以第一锐角  $\theta_1$  倾斜的第一缝隙图案 271\_1a 和 271\_1b, 第二像素单元 PX2 的第一子像素电极 271\_2 可以包括相对于第一方向 R 以第二锐角  $\theta_2$  倾斜的第二缝隙图案 271\_2a 和 271\_2b。这里, 第二锐角  $\theta_2$  小于第一锐角  $\theta_1$ 。例如, 第二锐角  $\theta_2$  可以是近似  $35^\circ$  或更小, 例如近似  $30^\circ$  至  $35^\circ$  的范围。第一锐角  $\theta_1$  可以是例如近似  $40^\circ$ 。备选地, 第一缝隙图案 271\_1a 和 271\_1b 和第二缝隙图案 271\_2a 和 271\_2b 可以形成为使得第二锐角  $\theta_2$  可以近似  $5^\circ$  大于第一锐角  $\theta_1$ 。按照这种方式, 通过减小与蓝滤色器相对应的第二像素单元 PX2 的缝隙图案 271\_2a 和 271\_2b 的斜率, 降低了蓝色像素的亮度 (使用第二显示面板上与第二像素单元 PX2 重叠的部分中的蓝滤色器)。相应地, 可以抑制在低灰度级处发生泛红现象。

[0100] 这就是说, 通过使得具有蓝滤色器的第二像素单元 PX2 的耦合电极 257b 的第二面积小于具有红或绿滤色器的第一像素单元 PX1 的耦合电极 257a 的第一面积, 可以抑制在高灰度级处发生泛黄现象。此外, 通过使得与蓝滤色器相对应的第二像素单元 PX2 的第二缝隙图案 271\_2a 和 271\_2b 的斜率小于第一像素单元 PX1 的第一缝隙图案 271\_1a 和 271\_1b 的斜率, 可以抑制在低灰度级处发生泛红现象。换言之, 根据本示例实施例的显示设备可以抑制在低灰度级处发生泛红现象和在高灰度级处发生泛黄现象, 从而能够实现显示设备的更好显示质量。

[0101] 在一些示例实施例中, 如图 11A 和图 11B 所示, 第一像素单元 PX1 的第一子像素电极 271\_1 可以包括具有第一开口部分 271\_1b 和第一电极部分 271\_1a 的第一缝隙图案 271\_1a 和 271\_1b; 第二像素单元 PX2 的第一子像素电极 271\_2 可以包括具有第二开口部分 271\_2b 和第二电极部分 271\_2a 的第二缝隙图案 271\_2a 和 271\_2b。这里, 第二开口部分 271\_2b 的宽度 D2 可以大于第一开口部分 271\_1b 的宽度 D1。与先前示例实施例相同, 第二显示面板 300 可以具有红或绿滤色器, 被部署为与第一像素单元 PX1 相对应, 以及具有蓝滤色器, 被部署为与第二像素单元 PX2 相对应。

[0102] 在图 10A 和图 10B 中, 为了使得蓝色像素的亮度低于红色或绿色像素的亮度, 第一缝隙图案 (271\_1a、271\_1b) 与第二缝隙图案 (271\_2a、271\_2b) 的斜率可以不同。相反, 在图 11A 和图 11B 中, 为了使得蓝色像素的亮度低于红色或绿色像素的亮度, 开口部分 (271\_1b、271\_2b) 的宽度 D1 和 D2 可以不同。

[0103] 换言之, 在本发明的一些示例实施例中, 如图 11A 和图 11B 所示, 可以通过将第二像素单元 PX2 (与蓝滤色器相对应) 的耦合电极 257b 形成为具有第二面积, 第二面积小于第一像素单元 PX1 (与红或绿滤色器相对应) 的耦合电极 257a 的第一面积, 从而抑制在高灰度级处发生泛黄现象。此外, 可以通过将第二像素单元 PX2 (与蓝滤色器相对应) 的第二缝隙图案的第二开口部分 271\_2b 形成为具有宽度 D2, 宽度 D2 小于第一像素单元 PX1 的第一缝隙图案 271\_1b 的第一开口部分 271\_1b 的宽度 D1, 从而抑制在低灰度级处发生泛红现象。换言之, 根据本示例实施例的显示设备可以抑制在低灰度级处发生泛红现象和在高灰

度级处发生泛黄现象,从而能够实现显示设备的更好显示质量。

[0104] 尽管参照本发明的示例实施例具体示出和描述了本发明,但是对本领域技术人员而言显而易见地,在不脱离本发明的精神和范围的前提下,可以对本发明进行各种修改和改变。因此,本发明应覆盖本发明的修改和改变,只要其落入所附权利要求及其等效物的范围之内。

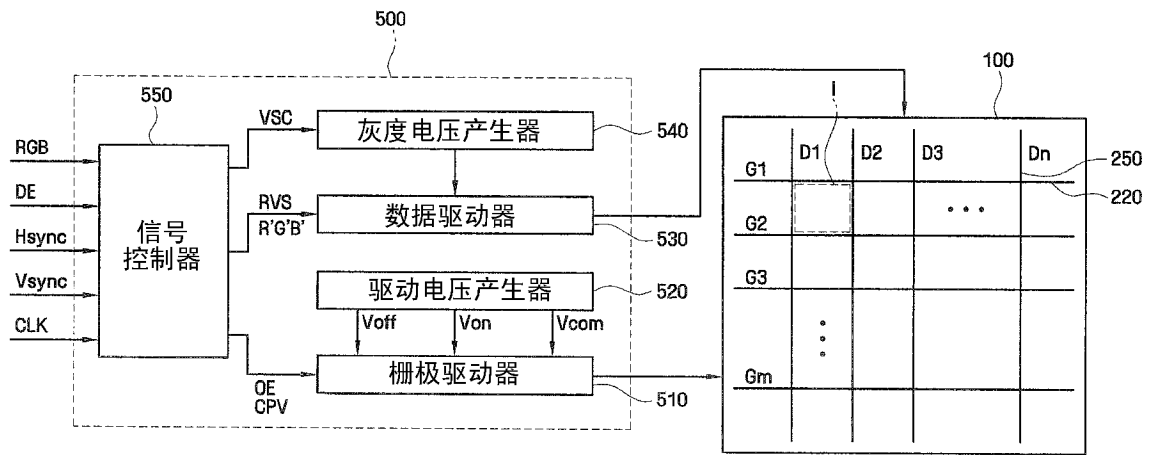


图 1

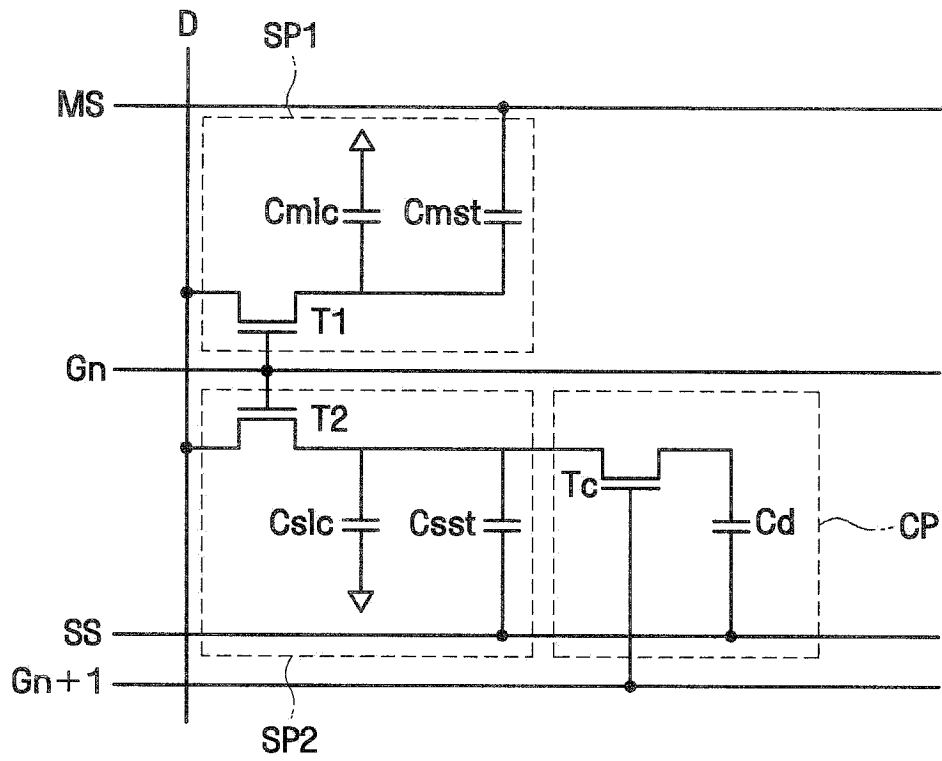


图 2

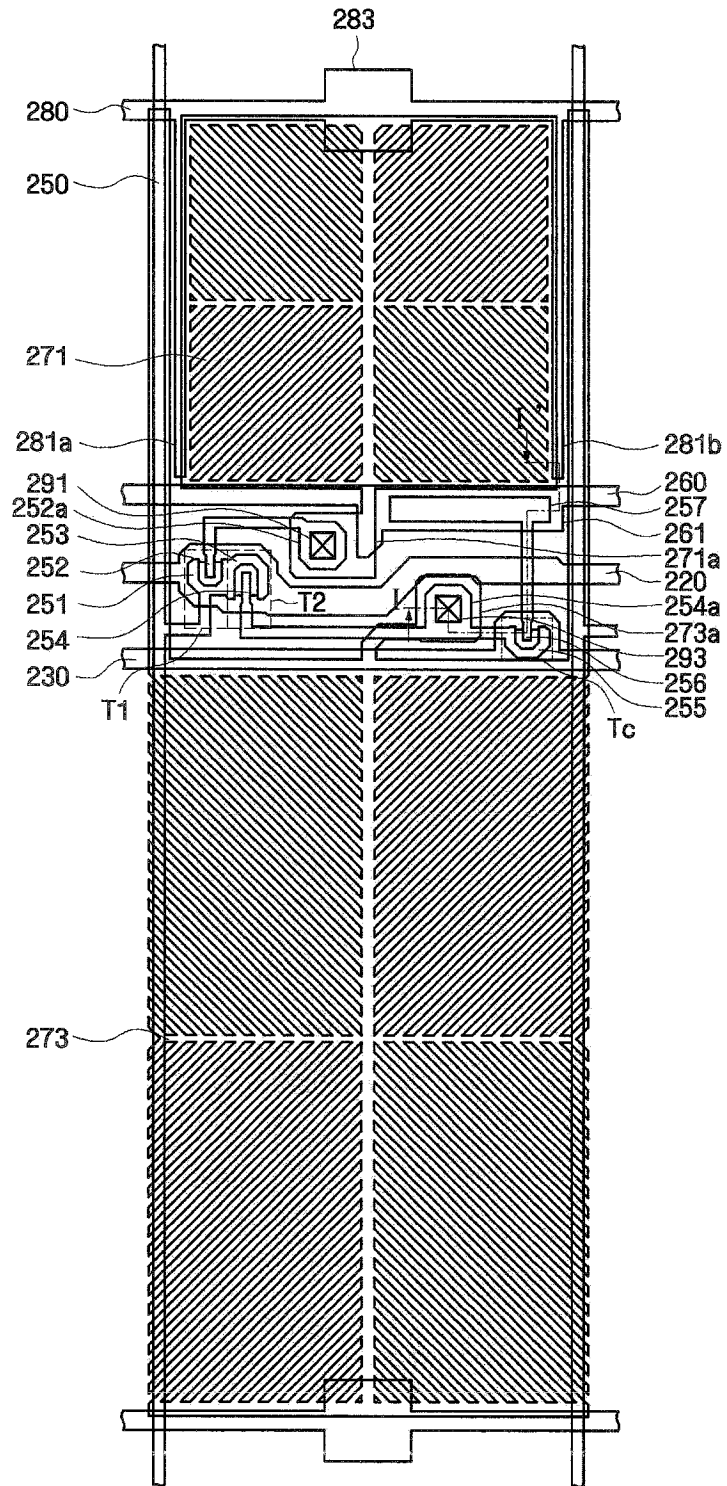


图 3

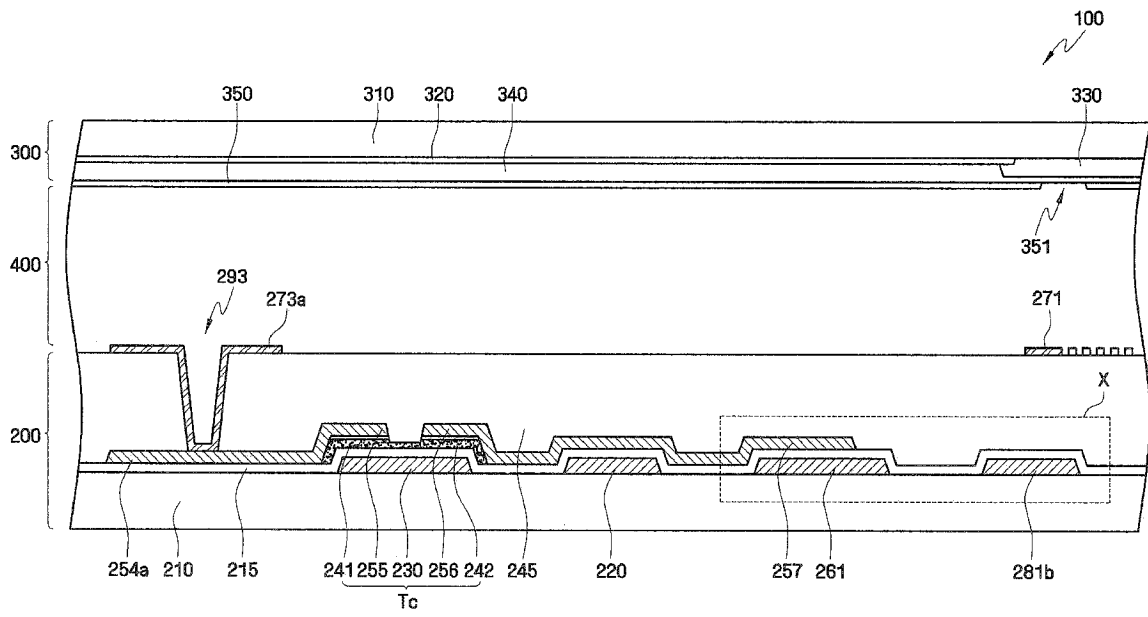


图 4

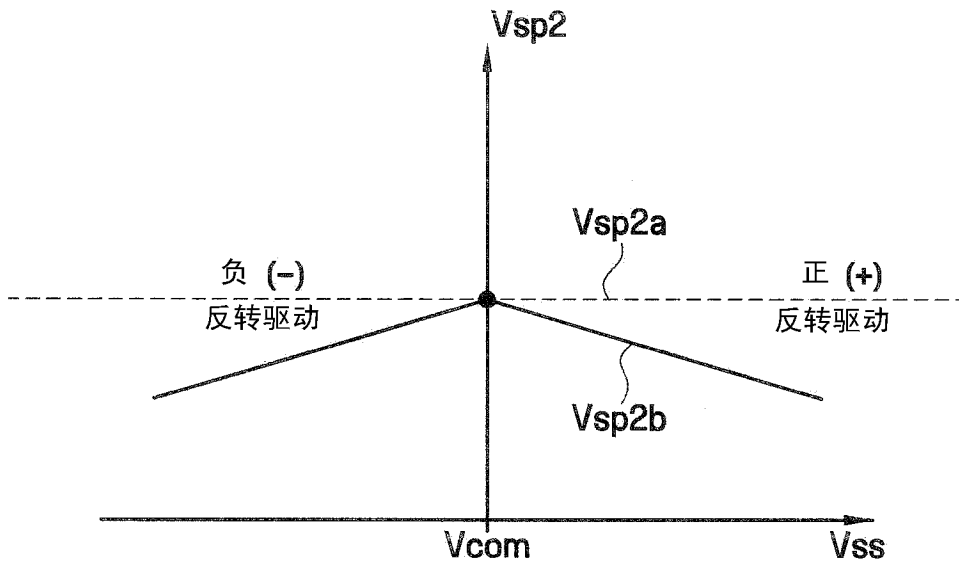


图 5

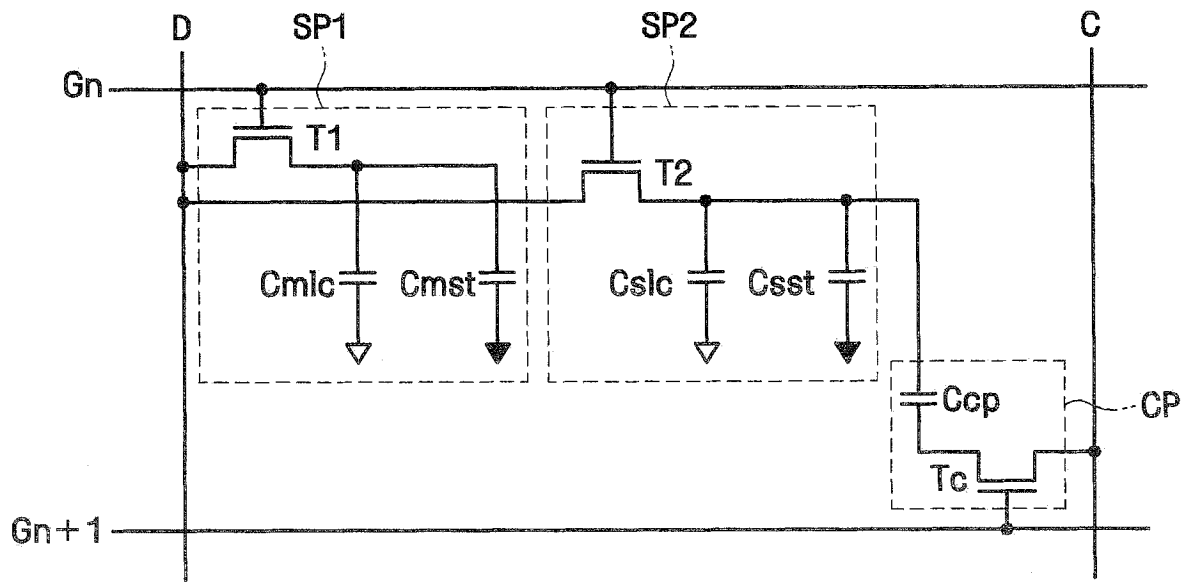


图 6

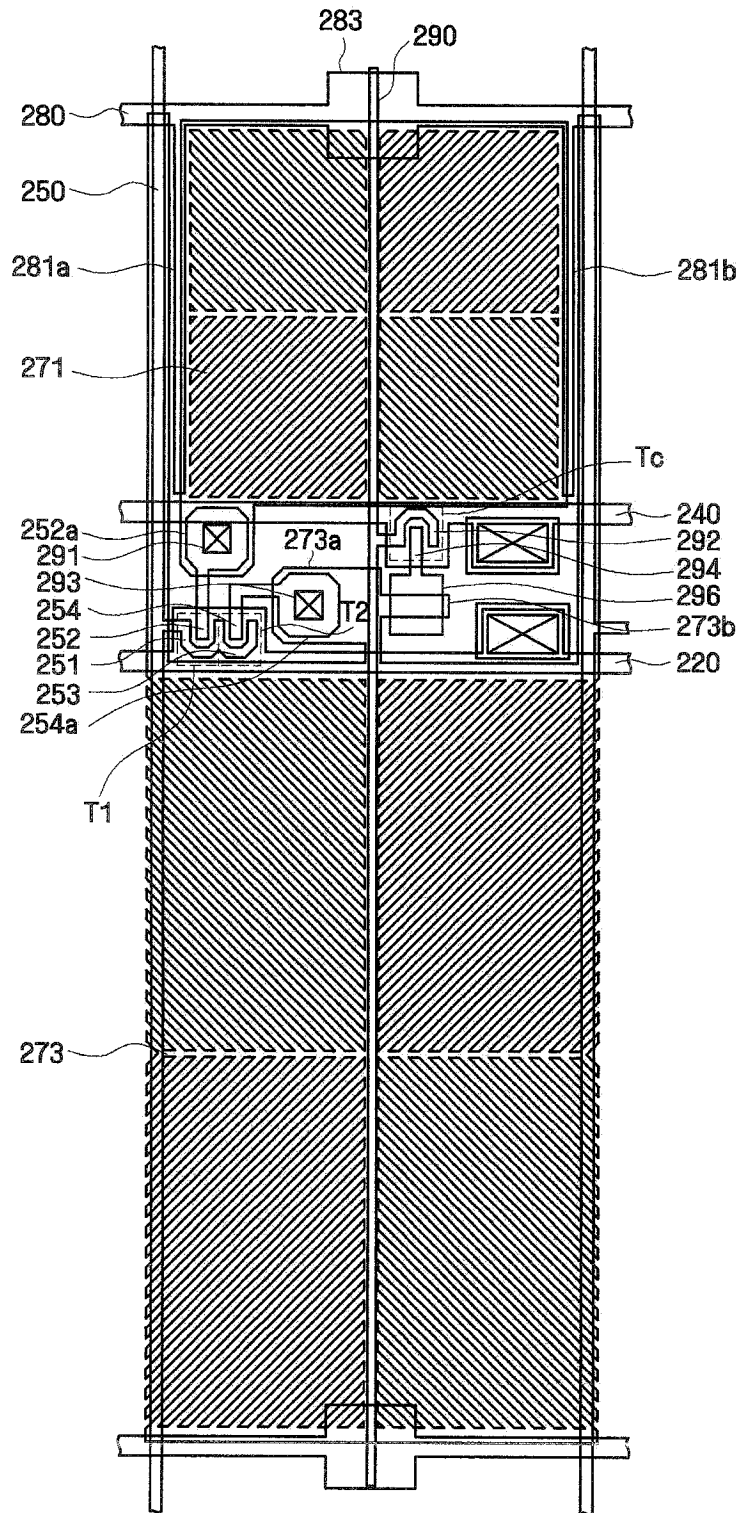


图 7

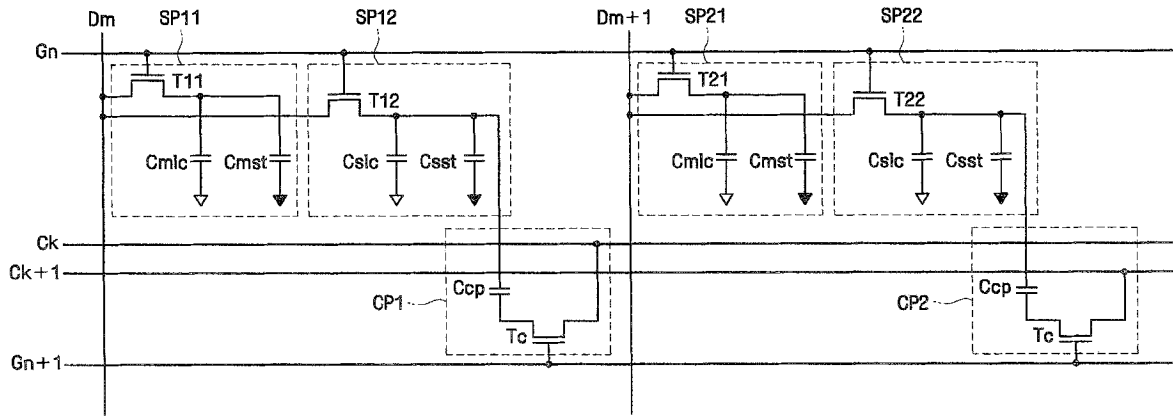


图 8

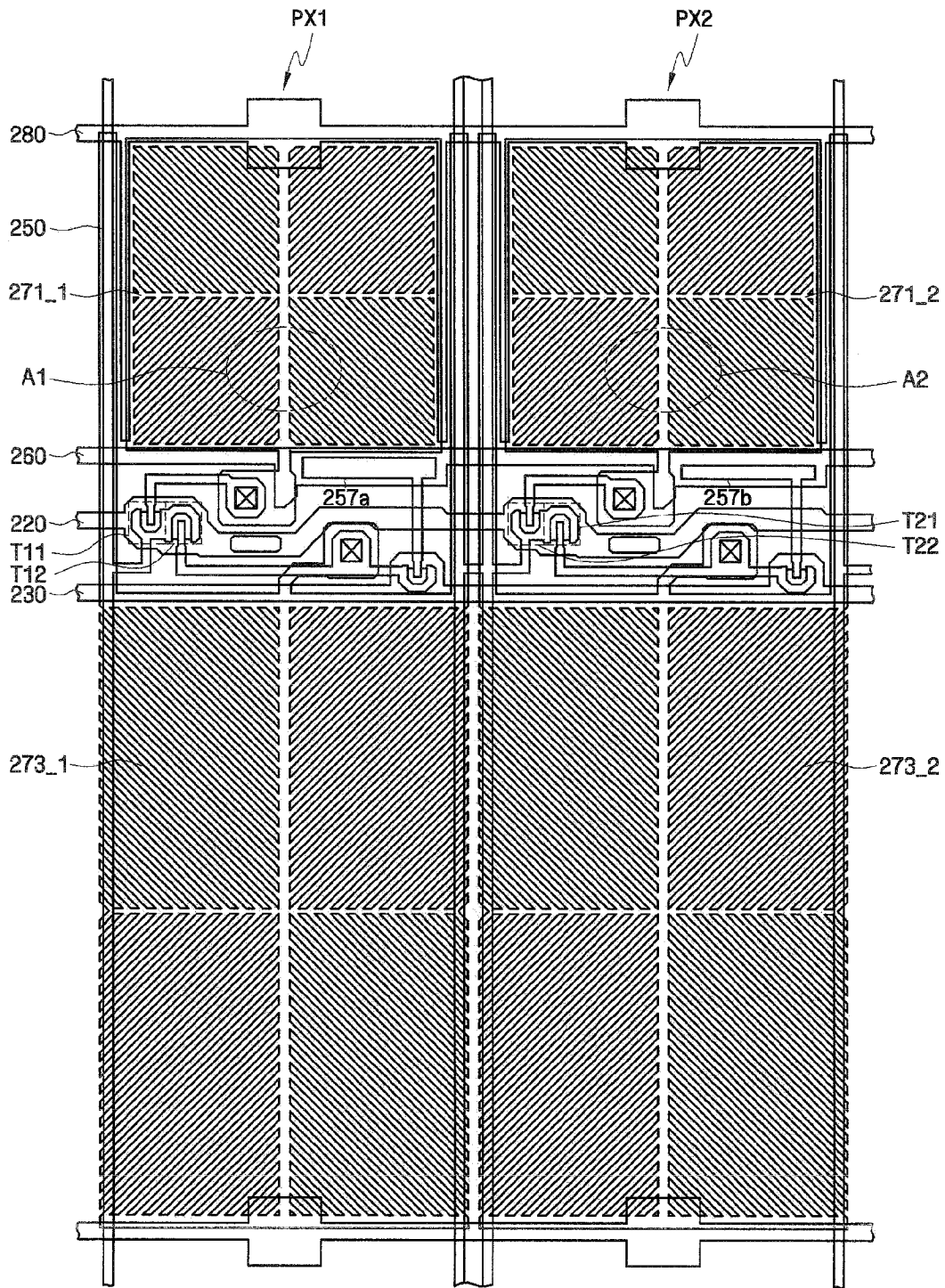


图 9

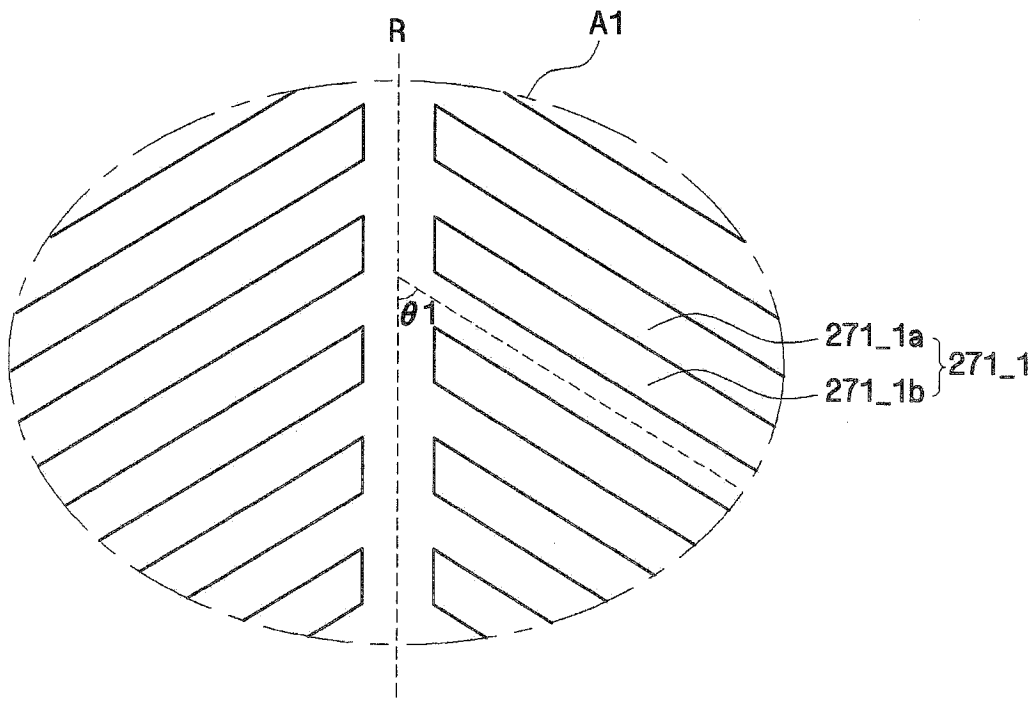


图 10A

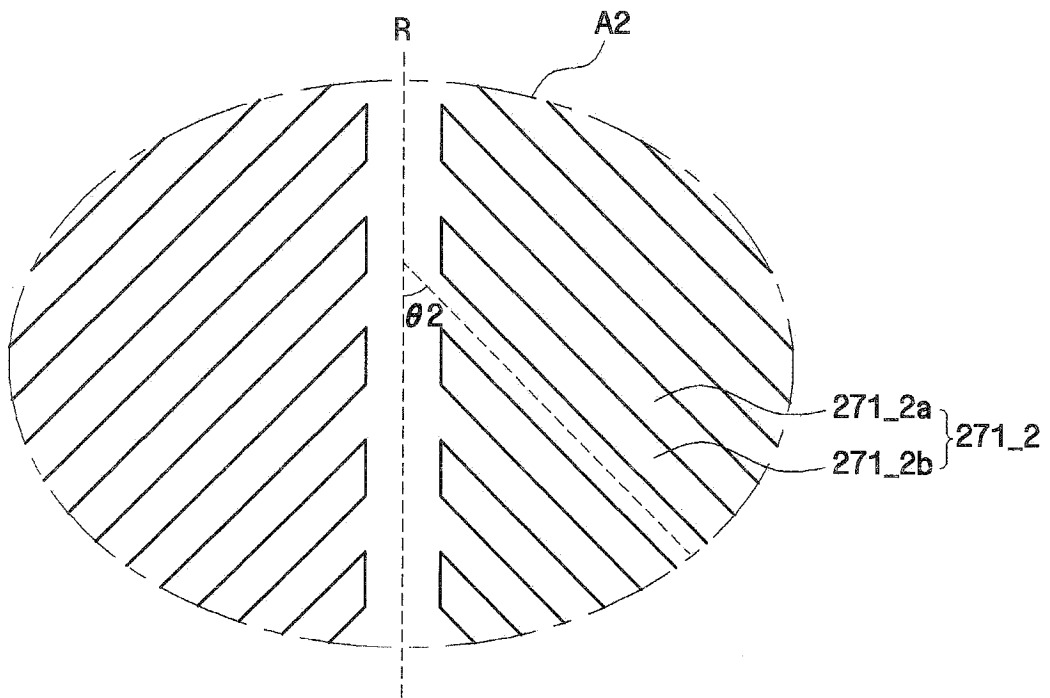


图 10B

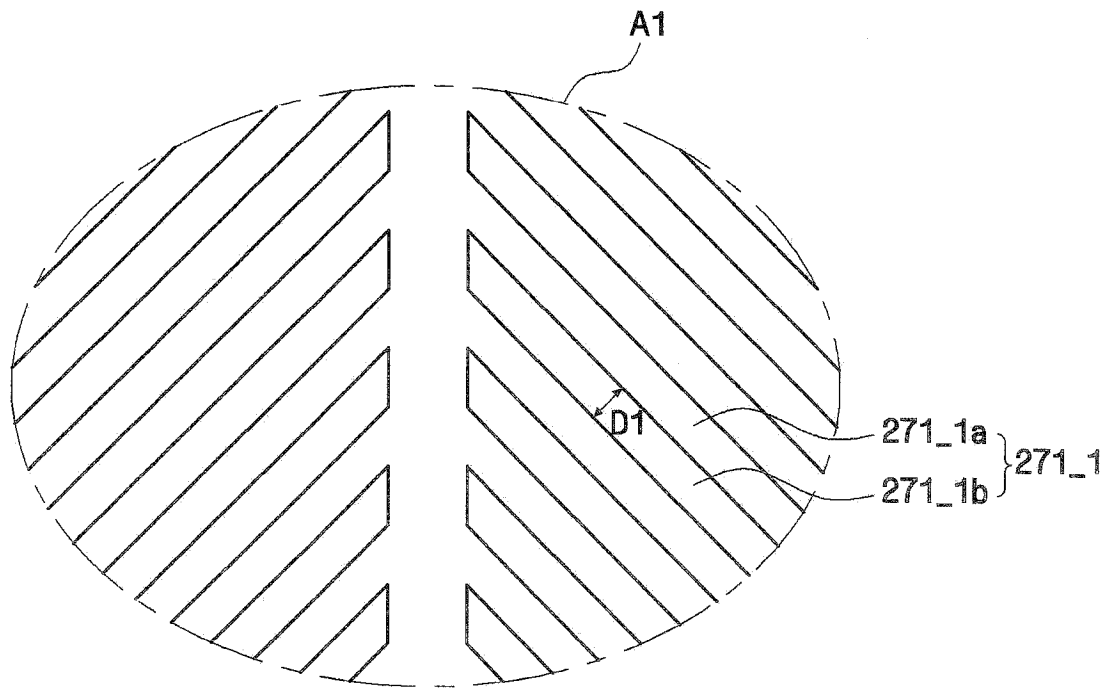


图 11A

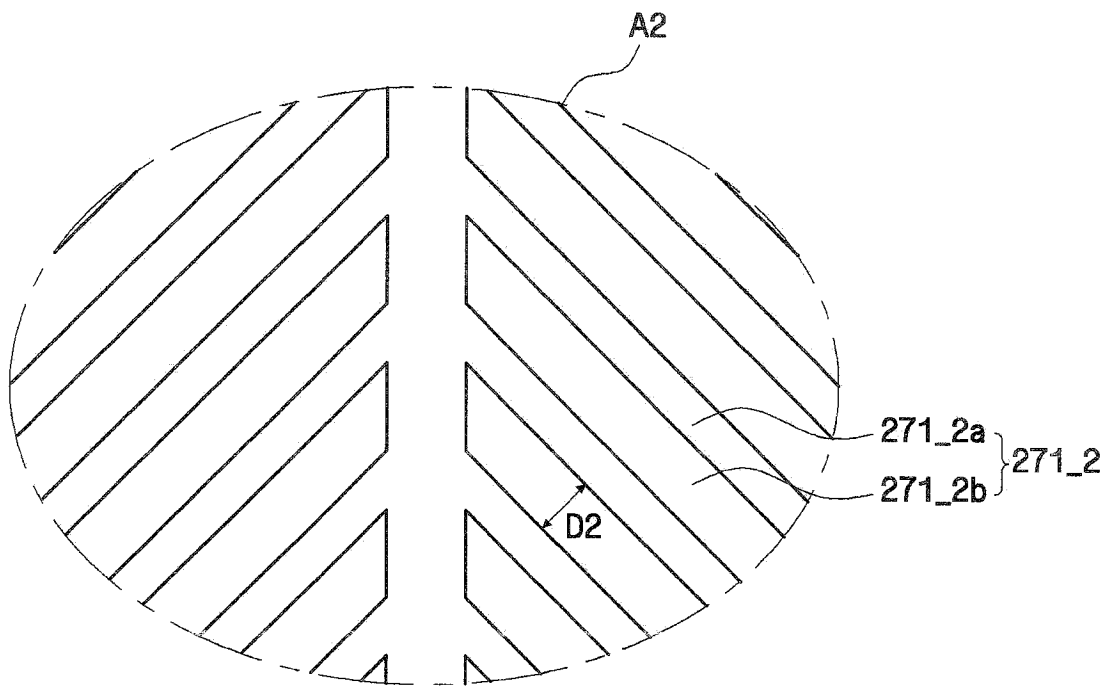


图 11B

专利名称(译)	显示设备		
公开(公告)号	<a href="#">CN102375275A</a>	公开(公告)日	2012-03-14
申请号	CN201110167306.2	申请日	2011-06-21
[标]申请(专利权)人(译)	三星电子株式会社		
申请(专利权)人(译)	三星电子株式会社		
当前申请(专利权)人(译)	三星电子株式会社		
[标]发明人	金容照 金润璋 严允成 罗钟熙 崔永玟		
发明人	金容照 金润璋 严允成 罗钟熙 崔永玟		
IPC分类号	G02F1/1362 G02F1/1343 G02F1/133 H01L27/12		
代理人(译)	李敬文		
优先权	1020100075588 2010-08-05 KR		
其他公开文献	CN102375275B		
外部链接	<a href="#">Espacenet</a> <a href="#">SIPO</a>		

摘要(译)

本发明提供了一种显示设备，包括：第一显示面板，面对第二显示面板，第一显示面板和第二显示面板之间具有液晶层。第一显示面板具有：第一栅极线；第二栅极线，与第一栅极线间隔开；第一和第二存储线，均与第一栅极线间隔开；第一和第二开关元件，由通过第一栅极线施加的第一栅极信号控制；第一子像素电极，连接至第一开关元件；第二子像素电极，连接至第二开关元件；第三开关元件，由通过第二栅极线施加的第二栅极信号控制；以及耦合电极，连接至第三开关元件并具有与第二存储线重叠的部分。向第一存储线和第二存储线施加不同电压。

