



(12) 发明专利申请

(10) 申请公布号 CN 102057321 A

(43) 申请公布日 2011. 05. 11

(21) 申请号 200980121480. 4

(22) 申请日 2009. 05. 28

(30) 优先权数据

10-2008-0057025 2008. 06. 17 KR

(85) PCT申请进入国家阶段日

2010. 12. 08

(86) PCT申请的申请数据

PCT/KR2009/002819 2009. 05. 28

(87) PCT申请的公布数据

W02009/154362 EN 2009. 12. 23

(71) 申请人 三星电子株式会社

地址 韩国京畿道

(72) 发明人 郑钟勋

(74) 专利代理机构 北京市柳沈律师事务所

11105

代理人 李昕巍

(51) Int. Cl.

G02F 1/1345(2006. 01)

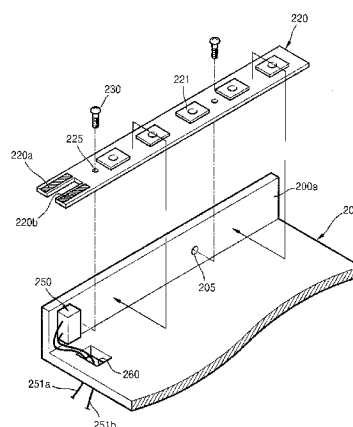
权利要求书 1 页 说明书 4 页 附图 6 页

(54) 发明名称

用于液晶显示器的背光单元

(57) 摘要

提供一种用于液晶显示器的背光单元。该背光单元包括：机架；连接到该机架一侧的印刷电路板，该印刷电路板包括多个发光二极管以及一对导电垫，电力通过导电垫提供到该发光二极管，其中该对导电垫设置在该印刷电路板的末端；以及电源插座，该对导电垫插入到该电源插座中。



1. 一种用于液晶显示器 (LCD) 的背光单元, 该背光单元包括:
机架;
连接到该机架的一侧的印刷电路板, 该印刷电路板包括多个发光二极管和一对导电垫, 电力通过该对导电垫提供到所述发光二极管, 其中该对导电垫设置在该印刷电路板的一末端; 以及
电源插座, 该对导电垫插入到该电源插座。
2. 权利要求 1 的背光单元, 其中该电源插座固定到该机架的该侧。
3. 权利要求 1 或 2 的背光单元, 其中该电源插座包括:
插座盒; 以及
一对电源端子, 形成在该插座盒中且与该对导电垫结合。
4. 权利要求 3 的背光单元, 其中该对导电垫插入到该插座盒中从而电连接到该对电源端子。
5. 权利要求 3 的背光单元, 其中该对电源端子包括导电弹性材料。
6. 权利要求 3 的背光单元, 其中该插座盒包括一对槽, 该对导电垫插入到该对槽中。
7. 权利要求 3 的背光单元, 其中该插座盒包括单个槽, 该对导电垫插入该单个槽中。
8. 权利要求 3 的背光单元, 其中该机架包括通孔, 用于向该电源插座的该对电源端子提供电力的电源线穿过该通孔。
9. 权利要求 1 或 2 的背光单元, 其中该对导电垫通过暴露形成在该印刷电路板上的导电材料而形成。
10. 权利要求 1 或 2 的背光单元, 其中该机架的至少一端以直角弯曲以形成弯曲部分, 该印刷电路板连接到该机架的该弯曲部分的内表面。
11. 权利要求 1 或 2 的背光单元, 其中该印刷电路板具有条形, 该发光二极管成行地排列在该印刷电路板上。
12. 一种用于液晶显示器 (LCD) 的边缘发光型发光二极管 (LED) 背光单元, 该背光单元包括:
机架;
连接到该机架的一侧的印刷电路板, 该印刷电路板包括多个发光二极管和形成在该印刷电路板的末端的一对导电垫;
电源插座, 固定到该机架的至少一侧, 其中该对导电垫插入到该电源插座中。
13. 权利要求 12 的背光单元, 其中该电源插座包括:
插座盒; 以及
一对电源端子, 形成在该插座盒中且与该对导电垫结合。
14. 权利要求 12 或 13 的背光单元, 其中该对导电垫通过暴露形成在该印刷电路板上的导电材料而形成。

用于液晶显示器的背光单元

技术领域

[0001] 本发明涉及用于液晶显示器的背光单元,更特别地,涉及使用发光二极管(LED)作为光源的用于液晶显示器的背光单元。

背景技术

[0002] 液晶显示器(LCD)是一类光接收显示装置,与等离子体显示面板(PDP)和场发射显示器(FED)不同,液晶显示器通过接收外部光而不是使用自发射光来形成图像。因此,LCD具有在其后表面处的用于向液晶层发射光的背光单元。

[0003] 用于LCD装置的相关技术背光单元使用冷阴极荧光灯(CCFL)作为光源。然而,当CCFL用作光源时,随着LCD装置的屏幕尺寸增大,亮度会降低且难以确保均匀的亮度。因此,为了克服这些问题,近来已经开发了使用发光二极管(LED)作为光源的背光单元。

发明内容

[0004] 图1是用于LCD装置的相关技术背光单元的分解透视图,该背光单元使用LED作为光源。特别地,图1所示的背光单元是边缘发光型LED背光单元。

[0005] 参照图1,机架100的一端以直角弯曲从而形成弯曲部分100a。其上排列多个LED 121的印刷电路板(PCB)120连接到弯曲部分100a的内表面。用于提供电力的连接器140形成在PCB 120的一端。连接器140电连接到包括电源端子的盒150。盒150连接到用于提供电力的电源线151a和151b,机架100具有通孔160,电源线151a和151b穿过通孔160。根据图1,PCB120使用螺钉130连接到弯曲部分100a的一侧,螺钉130结合到形成于弯曲部分100a中的第一螺孔105和形成在PCB 120中的第二螺孔125。将LED 121发射的光引导到LCD装置的液晶层(未示出)的导光板布置在机架100的靠内部分处。

[0006] 为了制造具有上述结构的背光单元,盒150连接到PCB 120的连接器140,PCB 120连接到弯曲部分100a的一侧。然而,相关技术背光单元需要包括诸如连接器140和盒150的元件,由于在组装盒150和连接器140之后组装PCB 120和机架100,所以制造该单元所需的时间会增大。

[0007] 本发明提供一种使用LED作为光源的用于LCD的背光单元,由此能使用较简单的工艺不昂贵地制造背光单元。

[0008] 根据本发明的一个方面,提供一种用于LCD装置的背光单元,该背光单元包括:机架;印刷电路板,连接到该机架的至少一侧,包括以预定形状排列的多个发光二极管,且包括用于向该发光二极管提供电力的一对导电垫,其中该对导电垫分别设置在该印刷电路板的至少一端;以及电源插座,该对导电垫分别插入到该电源插座。

[0009] 该电源插座可固定到该机架的至少一侧。该电源插座可包括:插座盒;以及一对电源端子,对应于该对导电垫且形成在该插座盒中。该对导电垫可插入到该插座盒中从而电连接到该对电源端子。

[0010] 该对电源端子可包括导电弹性材料。

[0011] 该插座盒可包括一对槽,该对导电垫插入到该对槽中。该插座盒可包括单个槽,该对导电垫插入到该单个槽中。

[0012] 该机架可具有通孔,用于向该电源插座的该对电源端子提供电力的电源线穿过该通孔。

[0013] 该对导电垫可通过暴露形成在该印刷电路板上的导电材料来形成。

[0014] 该机架的至少一端可以以直角弯曲从而形成弯曲部分,该印刷电路板连接到该机架的弯曲部分的内表面。该印刷电路板可具有条形,该发光二极管成行地排列在该印刷电路板上。

[0015] 根据本发明的另一方面,提供一种用于 LCD 装置的包括在机架的至少一侧上的多个 LED 的边缘发光型 LED 背光单元,该背光单元包括:印刷电路板,连接到该机架的至少一侧,包括以预定形状排列的多个发光二极管,且包括在该印刷电路板的至少一端的一对导电垫;以及电源插座,固定到该机架的至少一侧,该对导电垫分别插入到该电源插座中。

[0016] 根据本发明,用于 LCD 的背光单元能使用较简单的工艺不昂贵地制造。

附图说明

[0017] 本发明的以上和其他方面将通过参照附图详细描述其示范性实施方式而变得更显然,附图中:

[0018] 图 1 是用于 LCD 的相关技术背光单元的分解透视图;

[0019] 图 2 是根据本发明一示范性实施方式的用于 LCD 的背光单元的分解透视图;

[0020] 图 3 是根据本发明一示范性实施方式的可用在图 2 所示的背光单元中的电源插座的透视图;

[0021] 图 4A 和 4B 是根据本发明示范性实施方式能插入到图 3 所示的电源插座中的 PCB 的导电垫的透视图;

[0022] 图 5 是根据本发明另一示范性实施方式可用于图 2 所示的背光单元中的电源插座的透视图;以及

[0023] 图 6A 和 6B 是根据本发明示范性实施方式的能插入到图 5 所示的电源插座中的 PCB 的导电垫的透视图。

具体实施方式

[0024] 下面将参照附图更充分地描述本发明的示范性实施方式。在图中,相似的附图标记在图中指示相似的元件,元件的厚度和尺寸为了清楚而被夸大。

[0025] 本发明提供一种使用多个 LED 作为光源的边缘发光型 LED 背光单元,其中 LED 排列在机架的一侧或者两侧。

[0026] 图 2 是根据本发明一示范性实施方式的用于 LCD 的背光单元的分解透视图。参照图 2,用于 LCD 的背光单元包括:机架 200,机架 200 包括相对于机架 200 以直角弯曲的弯曲部分 200a;连接到弯曲部分 200a 的第一侧的 PCB 220;以及固定到弯曲部分 200a 的第一侧的电源插座 250。螺钉 230、形成在弯曲部分 200a 中的第一螺孔 205 和形成在 PCB 220 中的第二螺孔 225 用于将 PCB 220 连接到弯曲部分 200a。

[0027] 多个 LED 221 排列在 PCB 220 上。就此而言,PCB 220 可具有条形,LED 221 可以

以预定构造例如成行地排列在 PCB 220 上。然而,LED 221 可以以各种形状排列,没有限制。此外,即使 LED 221 可以如图 2 所示在 PCB220 上成行地彼此对齐,LED 221 也可以排列成两行或更多行。

[0028] 一对导电垫 220a 和 220b 形成在 PCB 220 的一端以向 LED 221 供电。导电垫 220a、220b 对应于形成在电源插座 250 中的一对电源端子 252a 和 252b,将在后面描述电源插座 250。此外,电源插座 250 固定到 PCB 220 连接的弯曲部分 200a 的第一侧。电源插座 250 电连接到形成在 PCB 220 的一端的导电垫 220a 和 220b 以向 LED 221 提供电力。电源插座 250 连接到提供电力的电源线 251a 和 251b,通孔 260 可形成在机架 200 的底部,电源线 251a 和 251b 穿过通孔 260。

[0029] 图 3 是根据本发明一示范性实施方式可用在图 2 所示的背光单元中的电源插座 250 的透视图。图 4A 和 4B 分别是 PCB 220 的导电垫 220a 和 220b 以及 PCB 220' 的导电垫 220' a 和 220' b 的透视图,导电垫 220a 和 220b 以及导电垫 220' a 和 220' b 能插入到图 3 所示的电源插座 250 中。

[0030] 参照图 3,电源插座 250 包括:固定到弯曲部分 200a 的第一侧的插座盒 255,形成在插座盒 255 中的一对槽 256a 和 256b,以及分别形成在槽 256a 和 256b 中的一对电源端子 252a 和 252b。就此而言,该对槽 256a 和 256b 通过插座盒 255 彼此分隔开。图 4A 所示的 PCB 220 或者图 4B 所示的 PCB 220' 的一端插入到该对槽 256a 和 256b 中。

[0031] 参照图 4A,PCB 220 的一端分叉成两部分,一对导电垫 220a 和 220b 形成在分叉部分上。就此而言,一对导电垫 220a 和 220b 形成得对应于形成在电源插座 250 中的一对电源端子 252a 和 252b。因此,该对导电垫 220a 和 220b 插入到电源插座 250 的槽 256a 和 256b 中从而电连接到该对电源端子 252a 和 252b。就此而言,电源插座 250 中的该对电源端子 252a 和 252b 可由导电弹性材料形成,诸如金属弹簧,以便于与导电垫 220a 和 220b 接触。此外,导电垫 220a 和 220b 可通过暴露形成在 PCB 220 上的导电材料来形成。也就是说,如果覆盖有绝缘层的导电材料形成在 PCB 220 上,则导电垫 220a 和 220b 可通过去除部分绝缘层以暴露导电材料来形成。

[0032] 图 4B 是图 4A 所示的 PCB 的端子的修改示例。参照图 4B,PCB 220' 类似于图 4A 的 PCB 220,除了 PCB 220' 的宽度大于 PCB 220 以外。因此,更多的 LED 221(图 2)可排列在具有比 PCB 220 的宽度更大的宽度的 PCB220' 上。在图 4B 中,PCB 220' 包括对应于形成在电源插座 250 中的一对电源端子 252a 和 252b 的一对导电垫 220' a 和 220' b。

[0033] 如上所述,在用于 LCD 的背光单元中,形成在 PCB 220 的一端的导电垫 220a 和 220b 或者形成在 PCB 220' 的一端的导电垫 220' a 和 220' b 插入的电源插座 250 固定到的机架 200 的弯曲部分 200a 的第一侧。因此,不需要图 1 所示的常规背光单元所需的诸如形成在 PCB 上的连接器和连接到连接器的盒之类的元件。这样,制造成本可以减小。此外,为了制造根据本发明的用于 LCD 的背光单元,具有一对导电垫的 PCB 的一端可插入到固定到机架的电源插座中。因此,制造工艺可得到简化。

[0034] 图 5 是根据本发明另一示范性实施方式可用于图 2 所示的背光单元中的电源插座 350 的透视图。图 6A 和 6B 分别是根据本发明示范性实施方式的 PCB 320 的导电垫 320a 和 320b 以及 PCB 320' 的导电垫 320' a 和 320' b 的透视图,导电垫 320a 和 320b 以及导电垫 320' a 和 320' b 可插入到图 5 所示的电源插座 350 中。

[0035] 参照图 5, 电源插座 350 包括: 固定到弯曲部分 200a 的第一侧的插座盒 355, 形成在插座盒 355 中的单个槽 356, 以及形成在槽 356 中的一对电源端子 352a 和 352b。图 6A 或 6B 所示的 PCB 320 或 PCB 320' 的一端插入到槽 356 中。

[0036] 参照图 6A, 一对导电垫 320a 和 320b 形成在 PCB 320 的一端。就此而言, 该对导电垫 320a 和 320b 形成得对应于形成在电源插座 350 中的一对电源端子 352a 和 352b。因此, 该对导电垫 320a 和 320b 插入到电源插座 350 的槽 356 中, 从而电连接到该对电源端子 352a 和 352b。就此而言, 电源插座 350 的电源端子 352a 和 352b 可由导电弹性材料诸如金属弹簧形成, 以便于与导电垫 320a 和 320b 接触。此外, 导电垫 320a 和 320b 可通过暴露形成在 PCB 320 上的导电材料来形成。

[0037] 图 6B 是图 6A 所示的 PCB 的端子的修改的示范性实施方式。参照图 6B, PCB 320' 类似于图 6A 的 PCB 320, 除了 PCB 320' 的宽度大于 PCB 320 的宽度之外。因此, 更多的 LED 221 能排列在具有比 PCB 320 的宽度更大的宽度的 PCB 320' 上。在图 6B 中, PCB 320' 包括与形成在电源插座 350 中的一对电源端子 352a 和 352b 对应的一对导电垫 320' a 和 320' b。

[0038] 仅为了示范而描述图 3 至 6B 所示的电源插座 250 和 350 以及 PCB 220、220'、320 和 320' 的一端。本领域技术人员可以以各种形式修改上面描述的示范性实施方式, 本发明的范围不限于这些实施方式。

[0039] 此外, 即使已经描述了包括 LED 的 PCB 仅形成在机架的一侧, PCB 也还能形成在机架的另一侧。此外, 即使已经描述了一对导电垫仅形成在 PCB 的一端, 导电垫也还能形成在 PCB 的两端。就此而言, 与形成在 PCB 两端的两对导电垫对应的两个电源插座可固定到机架一侧。

[0040] 如上所述, 根据本发明, 用于 LCD 的背光单元能使用较简单的工艺不昂贵地制造。

[0041] 虽然已经参照本发明的示范性实施方式特别显示和描述了本发明, 但是本领域技术人员将理解, 可以进行形式和细节上的各种改变而不偏离所附权利要求定义的本发明的思想和范围。

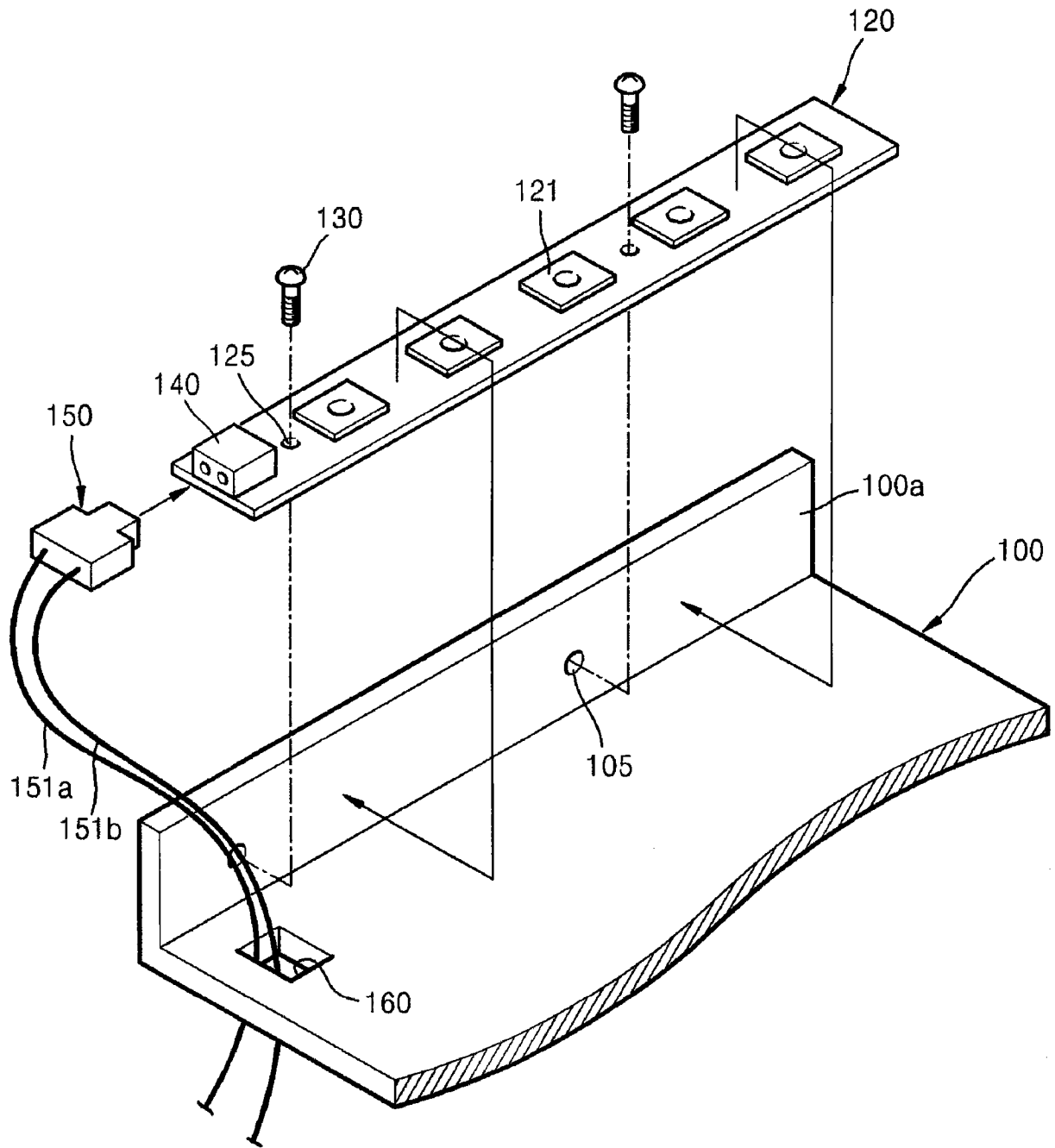


图 1(现有技术)

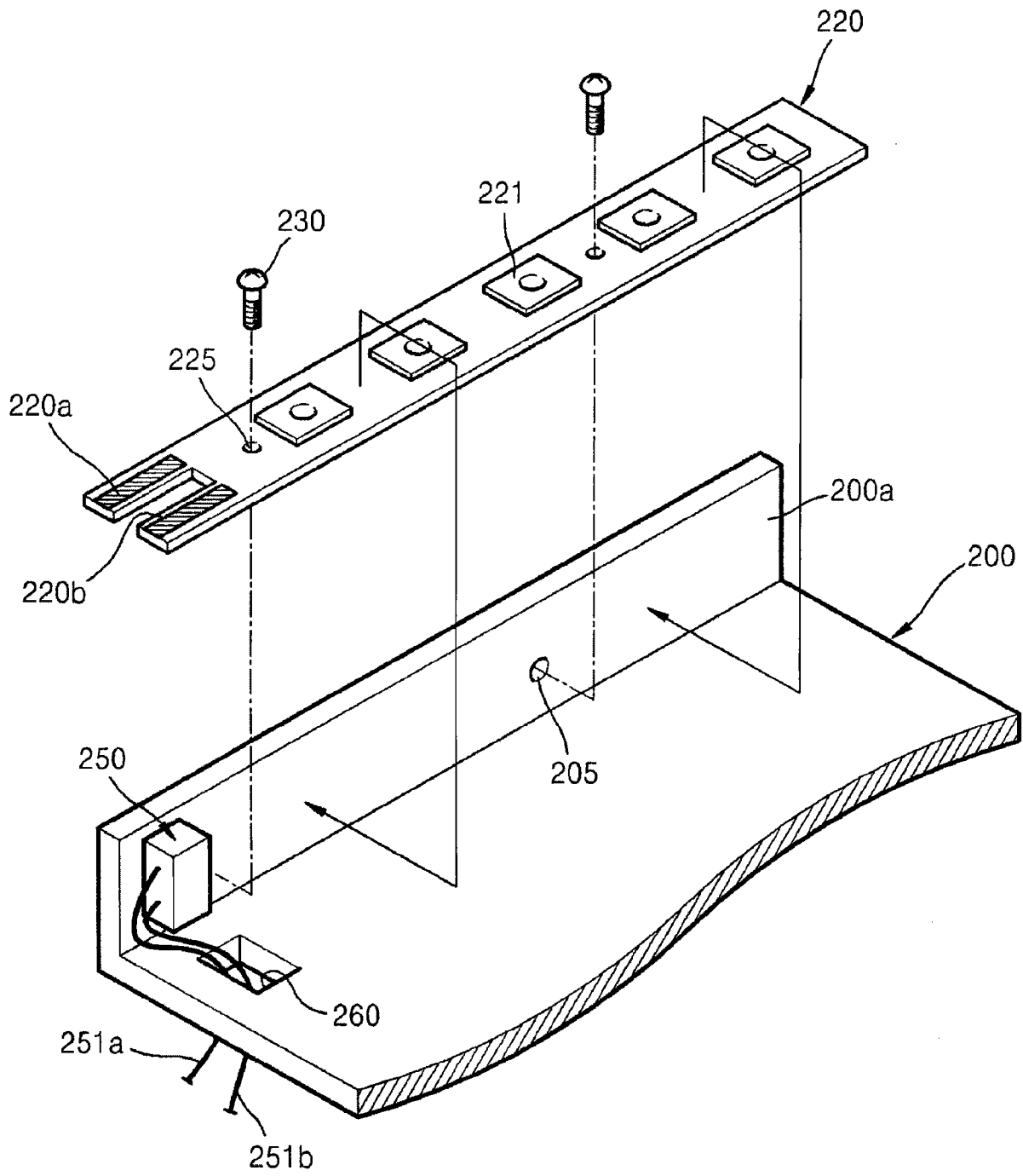


图 2

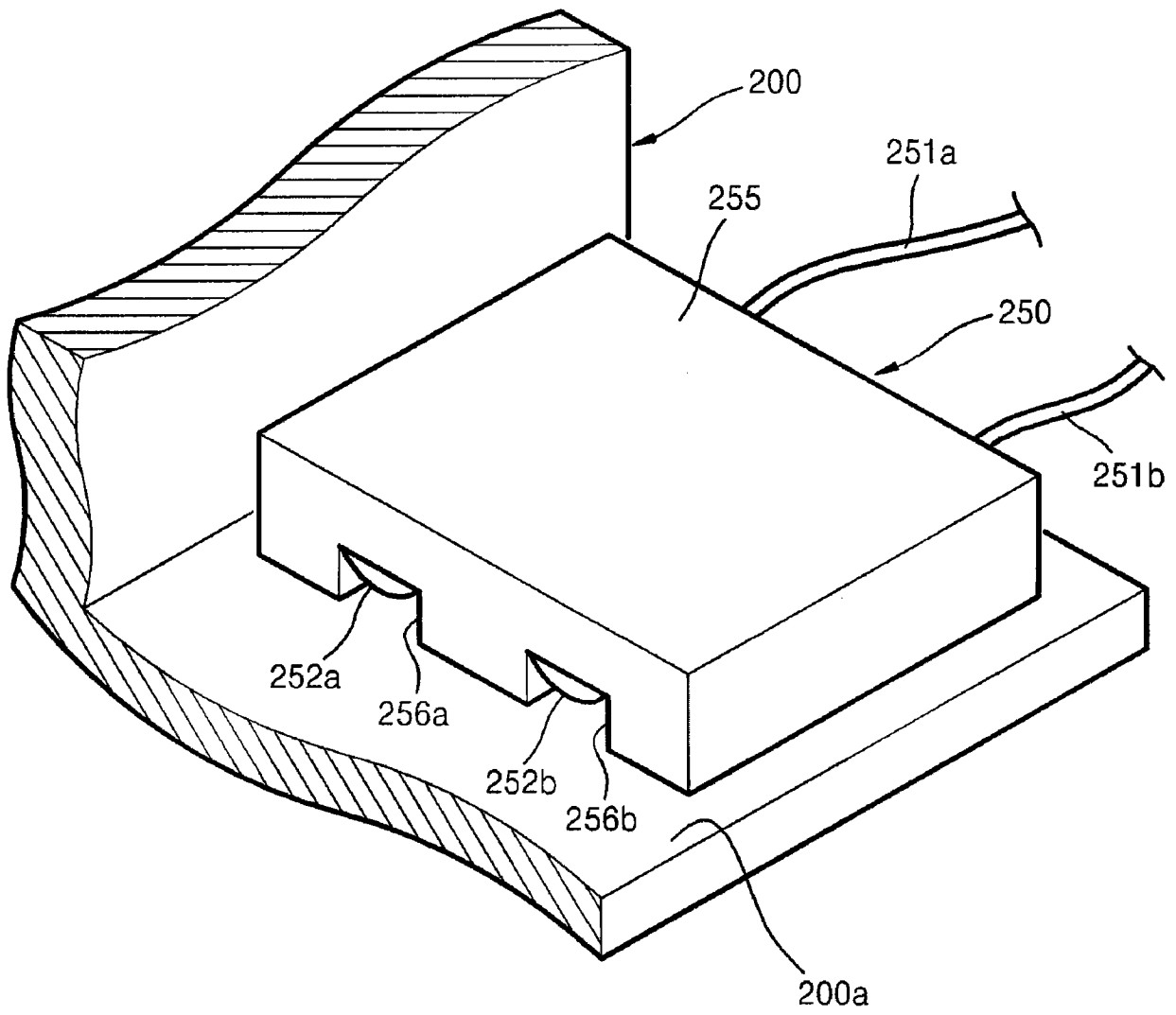


图 3

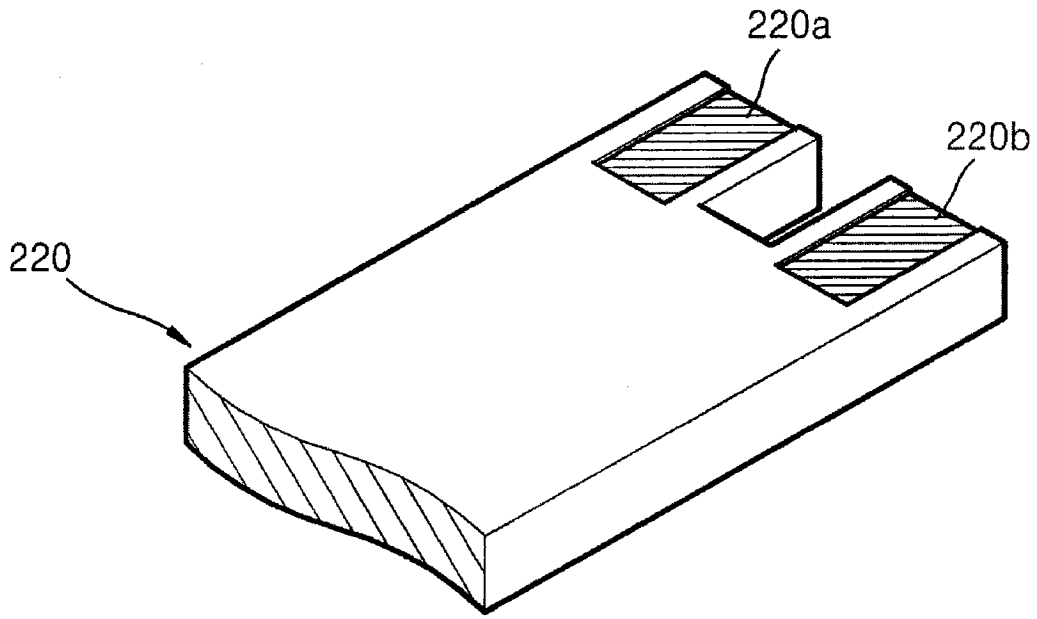


图 4A

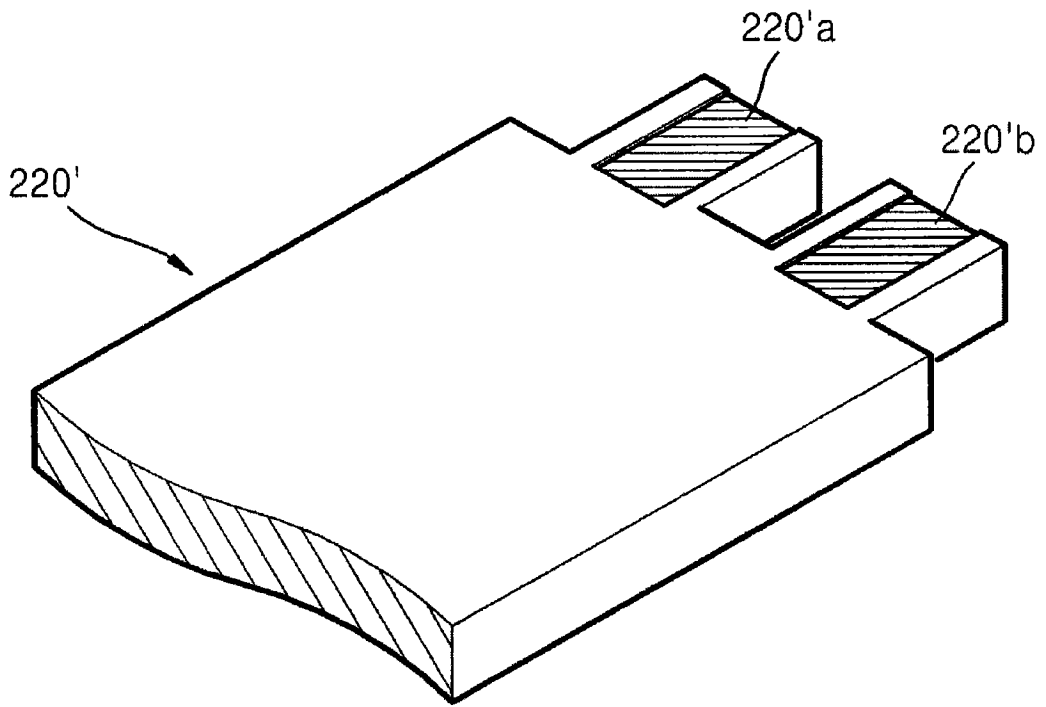


图 4B

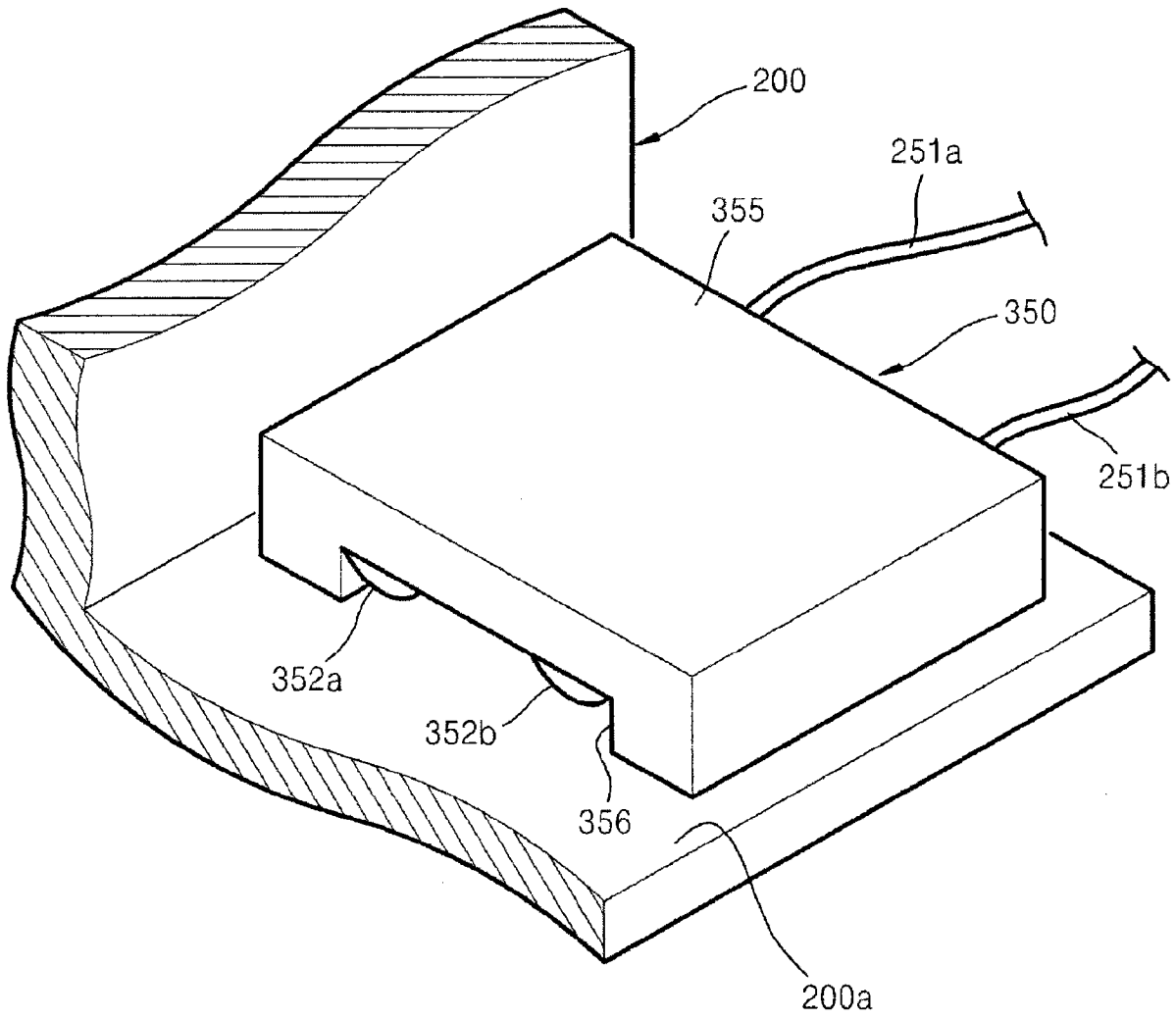


图 5

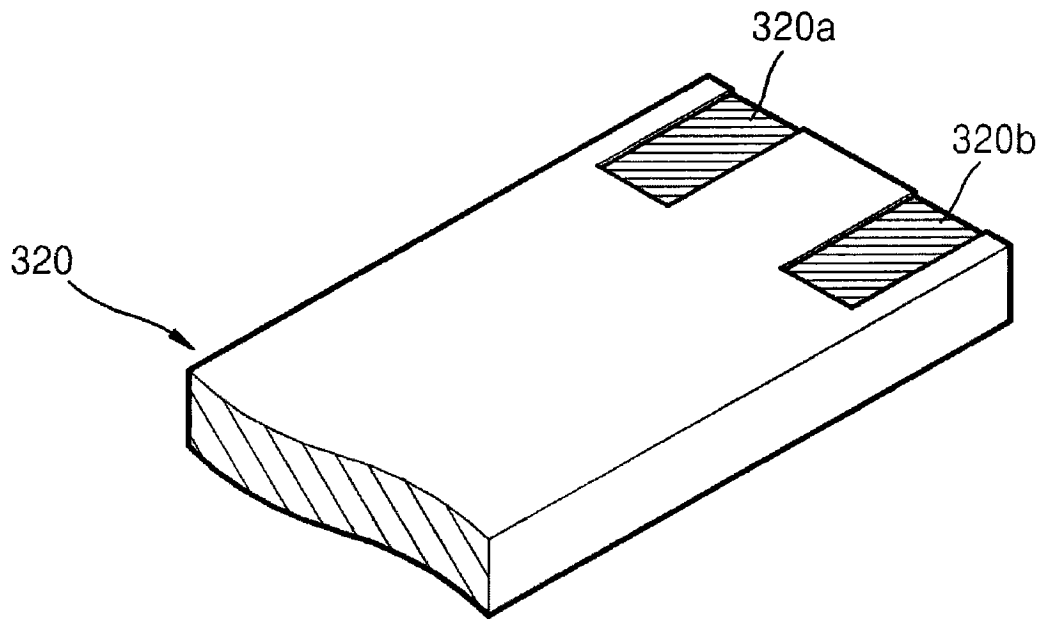


图 6A

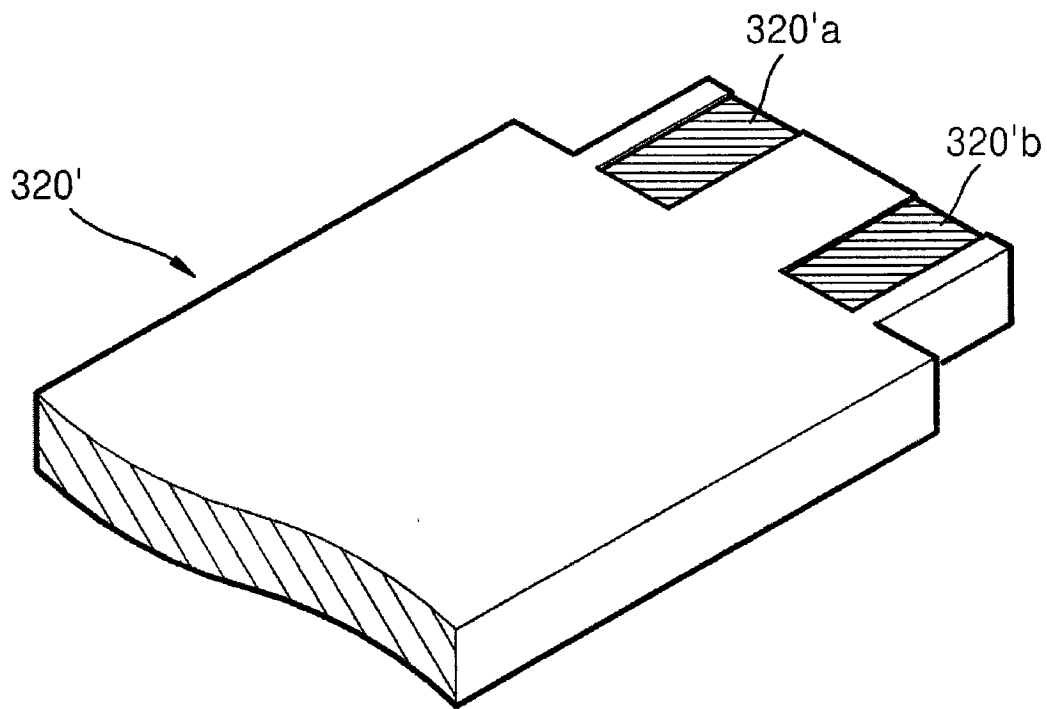


图 6B

专利名称(译)	用于液晶显示器的背光单元		
公开(公告)号	CN102057321A	公开(公告)日	2011-05-11
申请号	CN200980121480.4	申请日	2009-05-28
[标]申请(专利权)人(译)	三星电子株式会社		
申请(专利权)人(译)	三星电子株式会社		
当前申请(专利权)人(译)	三星电子株式会社		
[标]发明人	郑钟勋		
发明人	郑钟勋		
IPC分类号	G02F1/1345		
CPC分类号	G02F1/133603 G02F1/133608 G02F2001/133612		
优先权	1020080057025 2008-06-17 KR		
其他公开文献	CN102057321B		
外部链接	Espacenet	SIPO	

摘要(译)

提供一种用于液晶显示器的背光单元。该背光单元包括：机架；连接到该机架一侧的印刷电路板，该印刷电路板包括多个发光二极管以及一对导电垫，电力通过导电垫提供到该发光二极管，其中该对导电垫设置在该印刷电路板的末端；以及电源插座，该对导电垫插入到该电源插座中。

