



(12) 发明专利申请

(10) 申请公布号 CN 101995706 A

(43) 申请公布日 2011.03.30

(21) 申请号 201010256943.2

(22) 申请日 2010.08.17

(30) 优先权数据

61/234,331 2009.08.17 US

(71) 申请人 奇美电子股份有限公司

地址 中国台湾苗栗县

申请人 群康科技(深圳)有限公司

(72) 发明人 高桥悟

(74) 专利代理机构 隆天国际知识产权代理有限公司
72003

代理人 郑小军 冯志云

(51) Int. Cl.

G02F 1/1343(2006.01)

G02F 1/1337(2006.01)

G02F 1/139(2006.01)

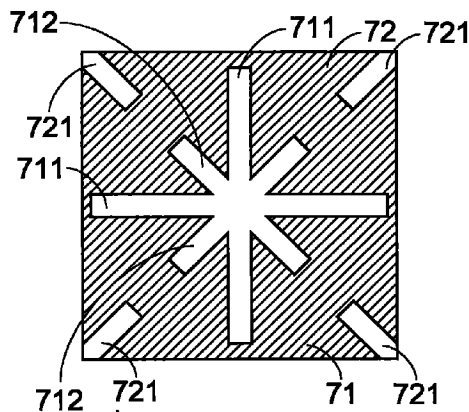
权利要求书 2 页 说明书 5 页 附图 4 页

(54) 发明名称

多域垂直配向液晶显示器与其液晶配向方法

(57) 摘要

本发明公开一种多域垂直配向液晶显示器与其液晶配向方法, 该多域垂直配向液晶显示器包括一像素电极、一共同电极以及液晶分子共同形成一液晶配向单元。在该液晶配向单元中, 于该共同电极上形成至少两个交叉于一点的开孔, 并于该像素电极上形成沿该像素电极对角线延伸的斜角开孔。该共同电极上的所述开孔与该像素电极上的所述开孔彼此错开。本发明可实现理想的穿透性与响应速度。



1. 一种多域垂直配向液晶显示器,包括:
一第一基板与一第二基板,设置于相对面,其间具有一空间;
一像素电极矩阵,形成该第一基板上,且面向该第二基板,并包括多个配向开孔;
一共同电极,形成该第二基板上,且面向该第一基板,并包括多个配向开孔;以及
液晶分子,位于该空间中,每一个液晶分子的方向均随一施加于所述像素电极与该共同电极间的电场以及一相对于所述像素电极与该共同电极的所述配向开孔的位置而变化;

其中至少所述像素电极与该共同电极之一的所述配向开孔包括至少两个相交叉且夹角小于 90 度的配向开孔。

2. 如权利要求 1 所述的多域垂直配向液晶显示器,其中所述像素电极与该共同电极均具有至少两个相交叉且夹角小于 90 度的配向开孔。

3. 如权利要求 1 所述的多域垂直配向液晶显示器,其中至少所述像素电极之一定义有多个子像素电极,每一子像素电极均和该共同电极组成一液晶配向单元。

4. 如权利要求 3 所述的多域垂直配向液晶显示器,其中该像素电极以两个相交叉的分隔开孔分成所述四个子像素电极,且所述分隔开孔也为所述配向开孔的一部分。

5. 如权利要求 4 所述的多域垂直配向液晶显示器,其中每一所述子像素电极均分别具有 30 微米到 70 微米的长度与宽度范围。

6. 如权利要求 4 所述的多域垂直配向液晶显示器,其中每一所述子像素电极均分别为一正方形。

7. 如权利要求 3 所述的多域垂直配向液晶显示器,其中每一所述子像素电极均于角落上具有斜角开孔,且所述斜角开孔也为所述配向开孔的一部分。

8. 如权利要求 7 所述的多域垂直配向液晶显示器,其中每一所述斜角开孔均沿该相对应子像素电极的对角线延伸。

9. 如权利要求 8 所述的多域垂直配向液晶显示器,其中沿该相对应子像素电极的对角线延伸的所述斜角开孔长度为该相对应子像素电极对角线长度的 1/3。

10. 如权利要求 3 所述的多域垂直配向液晶显示器,其中该共同电极的配向开孔包括至少两个相交叉且夹角小于 90 度的开孔,并位于相对于所述子像素电极之一的中心处。

11. 如权利要求 3 所述的多域垂直配向液晶显示器,其中所述配向开孔宽度与该液晶配向单元间隙间的比例在 1.2 到 2.5 的范围内。

12. 如权利要求 1 所述的多域垂直配向液晶显示器,其中所述像素电极的配向开孔与该共同电极的配向开孔彼此不重叠。

13. 如权利要求 1 所述的多域垂直配向液晶显示器,其中所有所述配向开孔宽度均相同。

14. 如权利要求 1 所述的多域垂直配向液晶显示器,其中至少所述像素电极与该共同电极之一的所述配向开孔包括至少两个相交叉且夹角小于 45 度的开孔。

15. 如权利要求 1 所述的多域垂直配向液晶显示器,其中至少所述像素电极与该共同电极之一的所述配向开孔包括至少四个交叉于一点的开孔。

16. 一种多域垂直配向液晶显示器,包括:

一第一基板与一第二基板,设置于相对面,其间具有一空间;

一像素电极矩阵,形成该第一基板上,且面向该第二基板,并包括多个配向开孔;
一共同电极,形成该第二基板上,且面向该第一基板,并包括多个配向开孔;以及
液晶分子,位于该空间中,每一该液晶分子的方向均随一施加于所述像素电极与该
共同电极间的电场以及一相对于所述像素电极与该共同电极的所述配向开孔的位置而变
化;

其中至少所述像素电极与该共同电极之一的所述配向开孔包括至少一个沿相对应电
极的对角线延伸的斜角开孔。

17. 如权利要求 16 所述的多域垂直配向液晶显示器,其中该共同电极的配向开孔包括
一十字交叉形状开孔与一 X 交叉形状开孔,两者交叉于一点。

18. 如权利要求 16 所述的多域垂直配向液晶显示器,其中所述像素电极的配向开孔包
括沿所述像素电极的对角线延伸的斜角开孔,且总长度为所述像素电极对角线总长度的约
1/3。

19. 一种液晶配向方法,用于一多域垂直配向液晶显示器中,该多域垂直配向液晶显示
器包括一像素电极、一共同电极以及液晶分子,形成一液晶配向单元,该方法包括:

于该共同电极上形成至少两个交叉于一点的开孔;以及

于该像素电极上形成沿该像素电极对角线延伸的斜角开孔;

其中该共同电极上的所述开孔与该像素电极上的所述开孔彼此错开。

20. 如权利要求 19 所述的液晶配向方法,其中所述斜角开孔的总长度为该像素电极对
角线总长度的约 1/3。

多域垂直配向液晶显示器与其液晶配向方法

技术领域

[0001] 本发明涉及一种液晶显示器与其液晶配向方法,尤其涉及一种多域垂直配向液晶显示器(MVA-LCD)与其液晶配向方法。

背景技术

[0002] 液晶显示器因其简洁的外型、具有能量效率的特性、较佳的图像品质以及广范围的应用,现已超越传统阴极射线管(CRT)装置成为市场上的主流。

[0003] 图1为一LCD面板上一显示区域内的元件示意图。在显示区域212中,像素电极矩阵221、薄膜晶体管(TFT)222、栅极线223与数据线224形成于一下方玻璃基板211上。在像素电极矩阵221上方提供一配向膜225。相反地,在面对下方玻璃基板211的上方玻璃基板231的几乎整个表面上形成一共同电极233与配向膜232。另外,将一液晶层241封缄在下方配向膜225与上方配向膜232间的空间中。

[0004] 通过配向膜225与232,液晶层241中的液晶分子会分别朝特定方向排列。配向膜的位向视液晶显示器的种类而决定,并随配向膜的构造和/或材料而有不同。例如,在扭转向列型液晶显示器(TN-LCD)中,液晶分子于施加电场前本身呈扭转配置,如螺旋状结构。另一方面,在垂直配向型液晶显示器(VA-LCD)中,液晶分子自然呈垂直排列。当未施加电压时,垂直配向型液晶显示器的液晶分子保持与基板垂直,因此显示黑色。当施加一电压时,液晶分子朝水平方向改变,即与基板平行的方向,因此光可通过而显示白色。

[0005] 已知当从垂直方向看时,垂直配向型液晶显示器具有良好的对比。然而,若从较大视角看时,图像品质会受到影响。图2示出从不同视角位置处观看垂直配向型液晶显示器的状况。如所示,液晶分子33因电压而倾斜时,会从显示器正前方的视角位置A看到灰色。然而在视角位置B与C处,会因为液晶分子相对于不同视角位置有不同倾斜角度之故而分别看到黑色与白色。因此,显示便失真。

[0006] 为了解决此问题,发展出一种如图3所示的多域垂直配向型液晶显示器(MVA-LCD)。如图所示,将一像素分隔成多个区域,且在不同区域中的液晶分子33朝向不同方向,例如像素左半部31中的朝逆时针倾斜,而像素右半部32中的朝顺时针倾斜。因此,在图2所示的显示灰色的相似条件下,若从视角位置C看来,像素左半部31显示黑色,而像素右半部32显示白色。另一方面,若从视角位置B看来,像素左半部31显示白色,而像素右半部32显示黑色。因此,该像素在任意视角位置基本上都显示为灰色。一般而言,四个区域对广角观看而言是合适的。

[0007] 然而,实际上很难把尺寸小到100x300微米的单一个像素分隔成四个区域,并控制这四个区域中的液晶分子朝向不同方向。为了使不同区域的液晶分子朝向不同方向,可在像素电极与其相关配向膜之间或共同电极与其相关配向膜之间或同时提供突起构造,以自动形成不同区域。请参阅图4,其利用实例的示出说明自动形成不同区域的原理。

[0008] 如图4的实例所示,于像素电极40与位于像素电极40上方的配向膜42间,区域分隔的界线上形成一突起构造41。由于突起构造41的存在,有些分布在突起构造41上方,

在无施加电压时本应为垂直站立的液晶分子 44 变成倾斜。接着倾倒动作如箭号所示般传递,使得在相同区域中的液晶分子朝向同样的方向。因为突起构造的组态使得分布在突起构造 41 上方的液晶分子朝不同方向倾斜,故不同区域中的液晶分子朝向不同的方向。

[0009] 该突起构造 41 也可提供或另外提供至上方配向膜 45 与共同电极 46 之间。

[0010] 虽然在不同区域有差别位向的液晶分子可通过上述突起构造实现,但突起构造的形成会使显示器面板的工艺复杂化。因此,也可在像素电极 50 或共同电极 52 上形成开孔以取代该突起构造,实现在多区域中的液晶分子有差别位向的目的,如图 5(a) 与图 5(b) 所示。所述开孔 51 配置于像素电极 50 或共同电极 52 中。开孔的形状从俯视看可为圆形或十字交叉。一般而言,使用交叉形状的开孔穿透率会比使用圆形开孔的好。请注意图中为求简洁并未特别画出配向膜。

[0011] 然而,交叉形状的开孔涉及复杂的液晶分子移动方式,例如如图 6(a) 到图 6(c) 所示,位于开孔 60 的液晶分子 61a 会先被导向一直角,然后使靠近开孔 60 的液晶分子 61b 转动一倾斜角,再延伸至其他液晶分子 61c 至倾斜角,因此在达到稳定液晶配向所需的响应时间较长。

发明内容

[0012] 因此,为了解决现有技术存在的上述问题,本发明提供一种具有开孔的多域垂直配向液晶显示器 (MVA-LCD) 与其液晶配向方法,同时在穿透率与响应时间上有所改善。

[0013] 本发明提供一种多域垂直配向液晶显示器,包括:第一基板与第二基板,设置于相对面,其间有一空间;一像素电极矩阵,形成该第一基板上,面向该第二基板,并包括多个配向开孔;一共同电极,形成该第一基板上,面向该第一基板,并包括多个配向开孔;以及液晶分子,位于该空间中,每一个液晶分子的方向均随一施加于所述像素电极与该共同电极间的电场以及一相对于所述像素电极与该共同电极的所述配向开孔的位置而变化;其中至少所述像素电极与该共同电极之一的所述配向开孔包括至少两个相交叉且夹角小于 90 度的配向开孔。

[0014] 本发明另提供一种多域垂直配向液晶显示器,包括:第一基板与第二基板,设置于相对面,其间有一空间;一像素电极矩阵,形成该第一基板上,面向该第二基板,并包括多个配向开孔;一共同电极,形成该第二基板上,面向该第一基板,并包括多个配向开孔;以及液晶分子,位于该空间中,每一个液晶分子的方向均随一施加于所述像素电极与该共同电极间的电场以及一相对于所述像素电极与该共同电极的所述配向开孔的位置而变化;其中至少所述像素电极与该共同电极之一的所述配向开孔包括至少一个沿相对应电极的对角线延伸的斜角开孔。

[0015] 本发明又提供一种液晶配向方法,在一多域垂直配向液晶显示器中,一像素电极、一共同电极、以及液晶分子共同形成一液晶配向单元。在该液晶配向单元中,于该共同电极上形成至少两个交叉于一点的开孔,并于该像素电极上形成沿该像素电极对角线延伸的斜角开孔。该共同电极上的所述开孔与该像素电极上的所述开孔彼此错开。

[0016] 本发明可实现理想的穿透性与响应速度。

[0017] 为了让本发明之上述和其他目的、特征和优点能更明显易懂,下文特举较佳实施例,并配合附图,作详细说明如下。

附图说明

- [0018] 图 1 为示出一 LCD 面板的显示区域中所含元件的示意图；
- [0019] 图 2 为示出从不同视角位置处看 VA-LCD 状况的示意图；
- [0020] 图 3 为示出从不同视角位置处看 MVA-LCD 状况的示意图；
- [0021] 图 4 为示出一自动形成不同区域的原理实例的示意图；
- [0022] 图 5(a) 为示出另一自动形成不同区域的原理实例的示意图；
- [0023] 图 5(b) 为示出又一自动形成不同区域的原理实例的示意图；
- [0024] 图 6(a) 到图 6(c) 为示出达到稳定液晶配向前液晶的移动过程；
- [0025] 图 7(a) 为示出本发明一实施例中一像素电极的开孔组态示意图；
- [0026] 图 7(b) 为示出本发明一实施例中一共同电极的开孔组态示意图；
- [0027] 图 8 为示出本发明一实施例中像素电极与共同电极叠合后的液晶配向单元的开孔组态示意图；
- [0028] 图 9 为示出一开孔周围的液晶分子的方位角示意图,其与开孔的宽度有关;以及
- [0029] 图 10 为一曲线图,示出一方位角与一开孔宽度与单元间隙间比例 (W_s/d) 的关系示意图。
- [0030] 上述附图中的附图标记说明如下：
- | | |
|---------------------------|--------------|
| [0031] 211 下方玻璃基板 | 212 显示区域 |
| [0032] 221 像素电极矩阵 | 222 薄膜晶体管 |
| [0033] 223 栅极线 | 224 数据线 |
| [0034] 225 配向膜 | 231 上方玻璃基板 |
| [0035] 232 配向膜 | 233 共同电极 |
| [0036] 241 液晶层 | A, B, C 视角位置 |
| [0037] 31 像素左半部 | 32 像素右半部 |
| [0038] 33 液晶分子 | 40 像素电极 |
| [0039] 41 突起构造 | 42 配向膜 |
| [0040] 43 下方玻璃基板 | 44 液晶分子 |
| [0041] 45 配向膜 | 46 共同电极 |
| [0042] 50 像素电极 | 51 开孔 |
| [0043] 52 共同电极 | 60 开孔 |
| [0044] 61a, 61b, 61c 液晶分子 | 70 像素电极 |
| [0045] 71 共同电极 | 711 十字交叉形状开孔 |
| [0046] 712 交叉形状开孔 | 72 子像素电极 |
| [0047] 720 像素分隔开孔 | 721 斜角开孔 |
| [0048] 21 电极 | 22 开孔 |
| [0049] 24 液晶分子 | |

具体实施方式

- [0050] 为了利用开孔改善 MVA-LCD 的穿透率与响应时间,本发明特别针对开孔组态加以

设计,包括形状、大小、位置、像素纵横比 (aspect ratio) 等会以不同形式影响显示器效能的因素。

[0051] 请参阅图 7(a) 与图 7(b), 其示出本发明一实施例中一 MV-LCD 的开孔组态。该 LCD 例如具有图 1 类似的构造。开孔同时分布在共同电极 71 与像素电极 70 上。在此实施例中, 每一像素分隔成多个子像素, 例如通过开孔 720 将像素电极 70 分隔成 4 个子像素电极 72, 如图 7(a) 所示。在每一子像素电极 72 中形成开孔 721。另一方面, 如图 7(b) 所示, 于共同电极 71 中形成开孔 711 与 712。虽然此处只画出一组开孔 711 与 712 作为一个液晶配向单元, 但也可在共同电极 71 中形成多组开孔 711 与 712。图 8 进一步显示一液晶配向单元中从叠合的共同电极 71 与子像素电极 72 看开孔的相对组态与位置, 其中开孔 711/712 与 721 在本实施例中彼此不重叠。

[0052] 非必要但较佳每一子像素电极 72 的形状都为正方形, 如此有利于快速响应。在每一液晶配向单元中, 于 MVA-LCD 的共同电极 71 中相对于子像素电极 72 中心处形成一十字交叉形状开孔 711 与一 X 交叉形状开孔 712。非必要但较佳开孔 711 与 712 设置在中间位置以使响应较快。另外, 再于子像素电极 72 的角落形成四个斜角开孔 721, 如图 7(a) 所示。斜角开孔 721 的数目较佳为 4 个, 因为虽然开孔数多有利于快速反应, 但会牺牲穿透率。共同电极 71 上的斜角开孔部分 712 与子像素电极 72 上的斜角开孔 721 均沿子像素电极 72 对角线方向延伸, 但彼此错开。此外, 角落开孔 721 也可仅与十字交叉形状开孔 711 并用而无 X 交叉形状开孔 712, 以得到较佳的穿透率与响应速度, 但响应速度可能无法像角落开孔 721 与十字交叉形状开孔 711 及 X 交叉形状开孔 712 并用那样快。然而, 也可根据上述说明进行修饰与变化, 以改善响应速度。

[0053] 在平衡效应的考虑下, 共同电极 71 上的十字交叉形状开孔 711 及 X 交叉形状开孔 712 的宽度基本上相等, 基本上也与子像素电极 72 上的斜角开孔 721 与像素分隔开孔 720 的宽度相等。X 交叉形状开孔 712 的每一斜角开孔长度约为子像素电极对角线长度的 1/3, 并穿过十字的中间。另一方面, 每一个沿子像素电极 72 对角线延伸的斜角开孔 721 长度也约等于子像素电极 72 角落到相对于共同电极 71 上十字交叉形状开孔 711 中间位置的对角方向长度的 1/3。非必要但较佳使像素电极与共同电极具有上述开孔长度, 以取得穿透率与响应时间上的平衡。较小的开口长度, 如 1/4 对角方向长度, 有利于高穿透性, 但比起 1/3 长度的开孔造成较慢的响应速度。较大的开口长度, 如 1/2 对角方向长度, 有不亚于 1/3 长度开孔的响应速度, 但会造成较低的穿透性。

[0054] 较佳也特别针对开孔宽度对单元间隙 (液晶层厚度) 的比例加以设计, 以改善液晶配向。最适合的比例将参阅图 9 与图 10 加以说明。

[0055] 如图 9 所示, 当于一电极 21 设置一开孔 22 时, 靠近开孔中央的液晶分子 24 会因开孔的存在而倾斜。当开孔宽度减少时, 液晶分子的方位角 (azimuth angle(Φ)) 相对变小。开孔周围液晶分子的方位角与开孔宽度有关。在相对介电常数 (permittivity(ϵ))3 与 6 下进行模拟, 显示方位角与开孔宽度与单元间隙间比例 (W_s/d) 的关系, 如图 10 所示。如图所示, 范围在约 1.0 到 3.0 间的 W_s/d 值可使液晶分子的方位角变广。尤其当 W_s/d 值在 1.2 到 2.5 之间时, 液晶分子的方位角为 45 ± 10 度, 有利于快速响应。

[0056] 另外, 当使用线性偏光板时, 十字交叉形状开孔较佳与偏光板的吸收轴方向一致。子像素的长度与宽度较佳在 30 微米到 70 微米的范围, 以取得穿透率与响应时间的平衡。若

液晶配向单元,也即子像素的尺寸太小,穿透率不佳。另一方面,响应时间会随液晶配向单元尺寸的增加而增加。

[0057] 利用上述的开孔组态,可实现所欲的穿透性与响应速度。

[0058] 虽然本发明已以较佳实施例揭示如上,然其并非用以限定本发明,任何本领域普通技术人员,在不脱离本发明的精神和范围内,当可作些许更动与润饰,因此本发明的保护范围当视所附的权利要求所界定的范围为准。

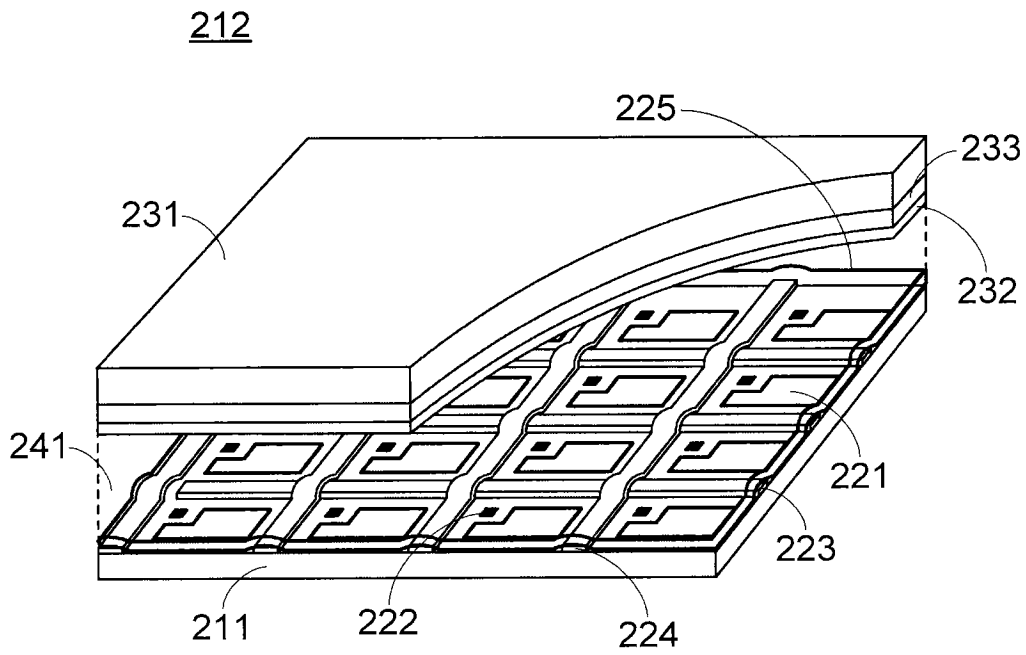


图 1

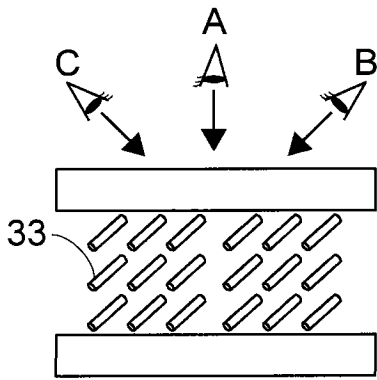


图 2

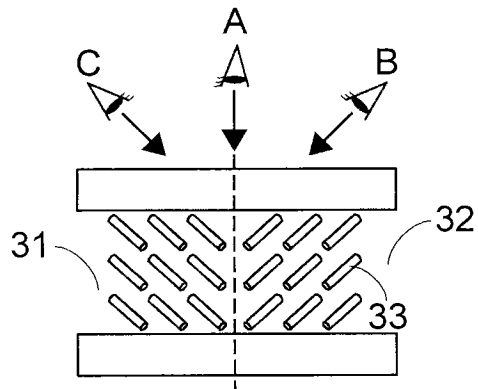


图 3

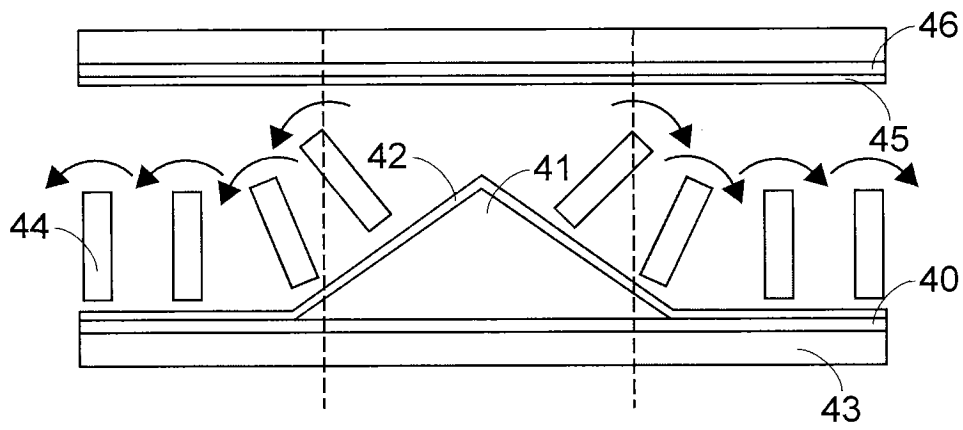


图 4

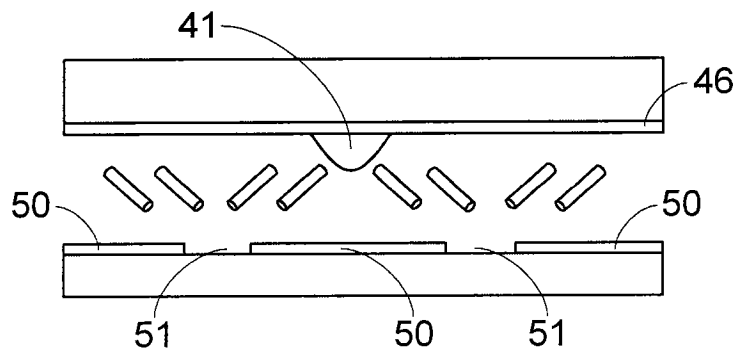


图 5(a)

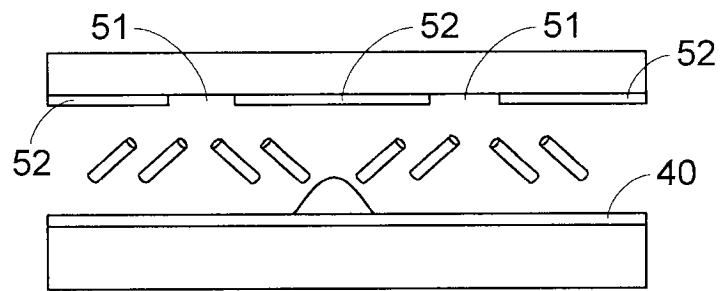


图 5(b)

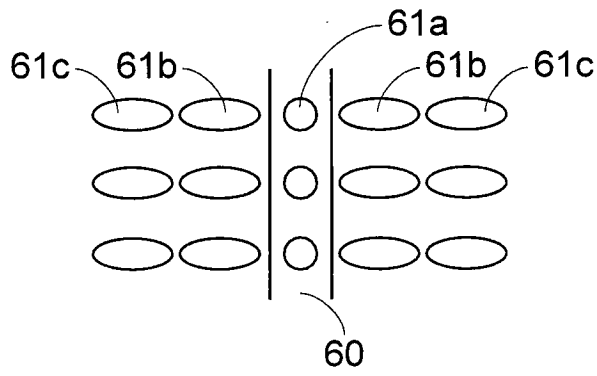


图 6(a)

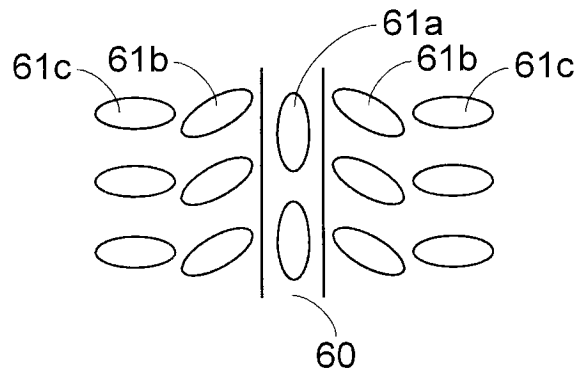


图 6(b)

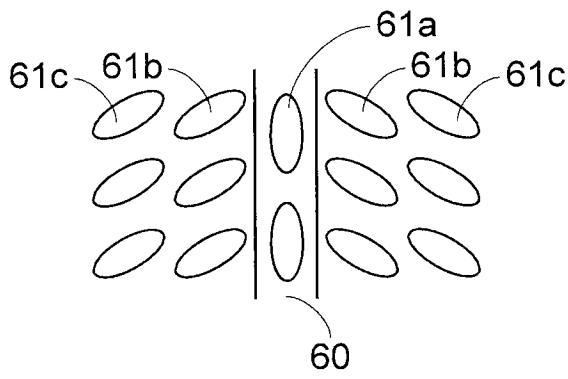


图 6(c)

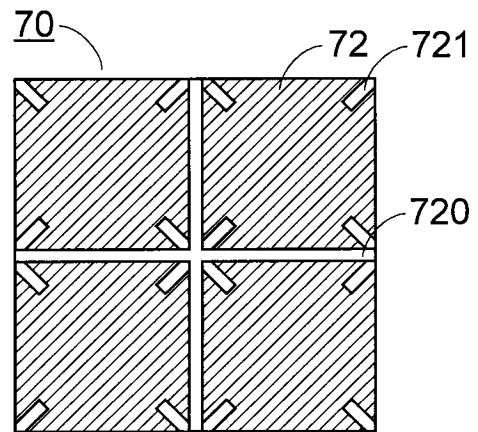


图 7(a)

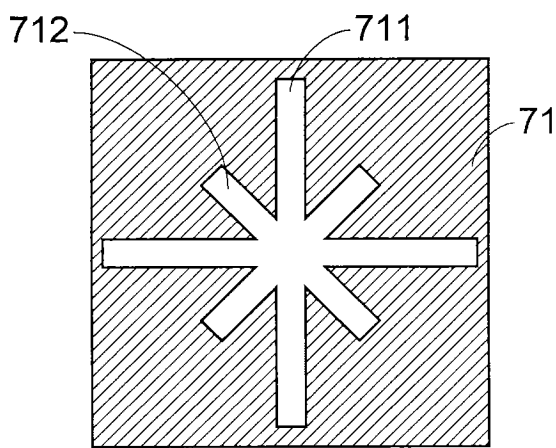


图 7(b)

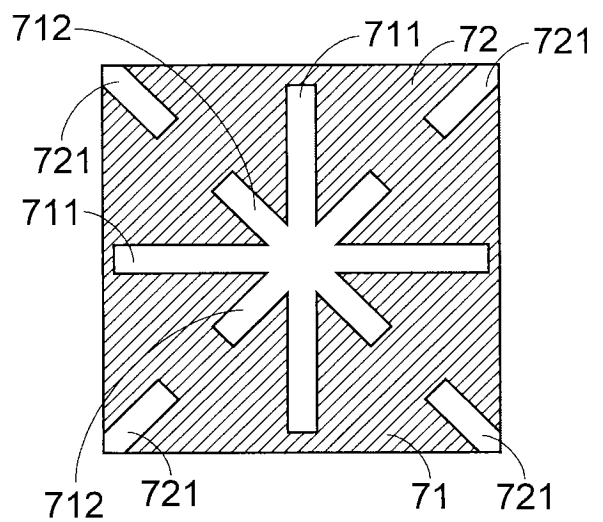


图 8

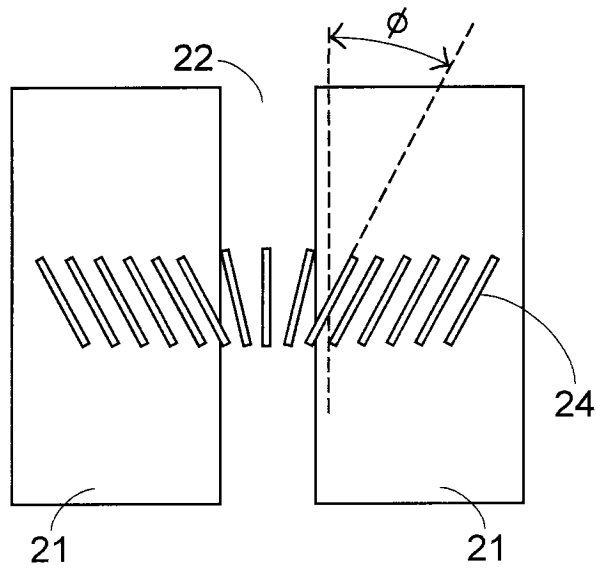


图 9

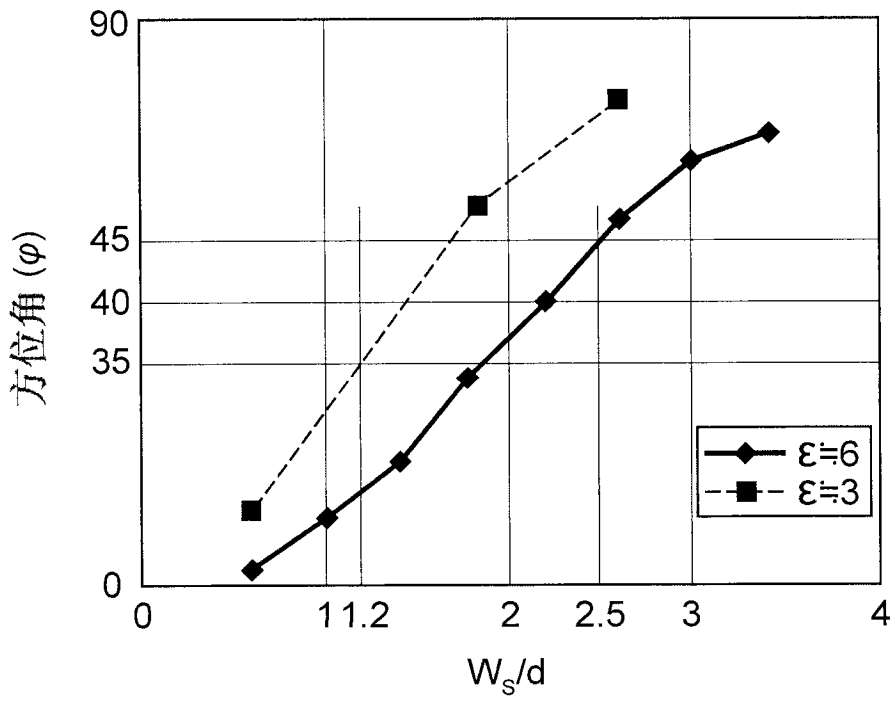


图 10

专利名称(译)	多域垂直配向液晶显示器与其液晶配向方法		
公开(公告)号	CN101995706A	公开(公告)日	2011-03-30
申请号	CN201010256943.2	申请日	2010-08-17
[标]申请(专利权)人(译)	群创光电股份有限公司 群康科技(深圳)有限公司		
申请(专利权)人(译)	奇美电子股份有限公司 群康科技(深圳)有限公司		
当前申请(专利权)人(译)	奇美电子股份有限公司 群康科技(深圳)有限公司		
[标]发明人	高桥悟		
发明人	高桥悟		
IPC分类号	G02F1/1343 G02F1/1337 G02F1/139		
CPC分类号	G02F1/133707		
代理人(译)	郑小军 冯志云		
优先权	61/234331 2009-08-17 US		
其他公开文献	CN101995706B		
外部链接	Espacenet SIPO		

摘要(译)

本发明公开一种多域垂直配向液晶显示器与其液晶配向方法，该多域垂直配向液晶显示器包括一像素电极、一共同电极以及液晶分子共同形成一液晶配向单元。在该液晶配向单元中，于该共同电极上形成至少两个交叉于一点的开孔，并于该像素电极上形成沿该像素电极对角线延伸的斜角开孔。该共同电极上的所述开孔与该像素电极上的所述开孔彼此错开。本发明可实现理想的穿透性与响应速度。

