



(12) 发明专利

(10) 授权公告号 CN 101855668 B

(45) 授权公告日 2013. 01. 16

(21) 申请号 200880116607. 9

G09G 3/20 (2006. 01)

(22) 申请日 2008. 10. 30

G09G 3/34 (2006. 01)

(30) 优先权数据

审查员 刘畅

2007-295011 2007. 11. 14 JP

(85) PCT申请进入国家阶段日

2010. 05. 13

(86) PCT申请的申请数据

PCT/JP2008/070249 2008. 10. 30

(87) PCT申请的公布数据

W02009/063797 EN 2009. 05. 22

(73) 专利权人 株式会社半导体能源研究所

地址 日本神奈川县

(72) 发明人 福留贵浩 西毅

(74) 专利代理机构 中国专利代理(香港)有限公司

司 72001

代理人 朱海煜 徐予红

(51) Int. Cl.

G09G 3/36 (2006. 01)

G02F 1/133 (2006. 01)

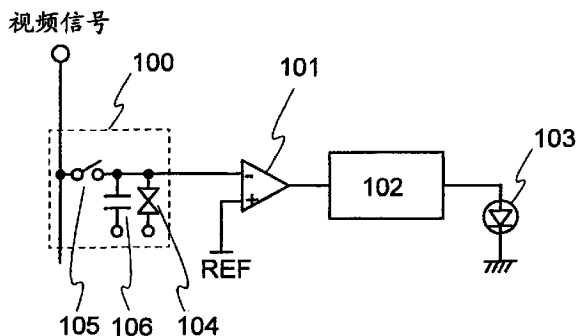
权利要求书 3 页 说明书 29 页 附图 17 页

(54) 发明名称

液晶显示装置

(57) 摘要

提供一种液晶显示装置,其包括具备像素电极、相对电极、布置在该像素电极和上述相对电极之间的液晶的液晶元件;光源;配置成对上述像素电极的电位和参考电位进行比较,并且根据上述比较结果提供输出电位的比较电路;以及配置成根据从上述比较电路提供的输出电位,切换上述光源的开启和关闭的控制电路。



1. 一种液晶显示装置,包括:

液晶元件,其具有像素电极、相对电极、以及设置在所述像素电极和所述相对电极之间的液晶;

光源;

配置成对所述像素电极的电位和参考电位进行比较并且根据所述比较的结果提供输出电位的比较电路;以及

配置成根据从所述比较电路提供的所述输出电位切换所述光源的开启和关闭的控制电路,

其中所述参考电位设定成与液晶分子取向的变化收敛时所获得的所述像素电极的电位相同。

2. 根据权利要求1所述的液晶显示装置,还包括电连接到所述液晶元件的电容元件。

3. 根据权利要求1所述的液晶显示装置,还包括电连接到所述液晶元件的第一电容元件和第二电容元件。

4. 根据权利要求1所述的液晶显示装置,其中所述光源包括发光二极管。

5. 根据权利要求1所述的液晶显示装置,其中所述控制电路包括配置成保持从所述比较电路提供的输出电位的存储电路,以及配置成将所述光源开启和关闭的开关电路。

6. 根据权利要求1所述的液晶显示装置,还包括:

配置成检测使用所述液晶显示装置的环境中的亮度或光强度并且生成第一信号的光检测器;

配置成根据所述检测的结果生成第二信号的信号生成电路;以及

配置成根据所述第二信号调整所述光源的亮度的亮度控制电路。

7. 根据权利要求1所述的液晶显示装置,还包括:

配置成检测使用所述液晶显示装置的环境中的亮度或光强度并且生成第一信号的光检测器;

配置成根据所述检测的结果生成第二信号的信号生成电路;以及

配置成根据所述第二信号调整所述光源的亮度的亮度控制电路,

其中所述信号生成电路生成用于调整所述光源的亮度的所述第二信号,以使所述环境中的亮度或光强度越高所述光源的亮度越高,或者使所述环境中的亮度或光强度越低所述光源的亮度越低。

8. 一种液晶显示装置,包括:

第一液晶元件和第二液晶元件,各包括像素电极、相对电极、以及布置在所述像素电极和所述相对电极之间的液晶;

第一光源和第二光源;

配置成对所述第一液晶元件的像素电极的电位和参考电位进行比较并且根据所述比较的结果提供第一输出电位的第一比较电路;

配置成对所述第二液晶元件的像素电极的电位和参考电位进行比较并且根据所述比较的结果提供第二输出电位的第二比较电路;以及

配置成根据从所述第一比较电路提供的所述第一输出电位切换所述第一光源的开启和关闭以及根据从所述第二比较电路提供的所述第二输出电位切换所述第二光源的开启

和关闭的控制电路，

其中所述参考电位设定成与液晶分子取向的变化收敛时所获得的所述像素电极的电位相同。

9. 根据权利要求 8 所述的液晶显示装置，还包括电连接到所述第一液晶元件的第一电容元件，以及电连接到所述第二液晶元件的第二电容元件。

10. 根据权利要求 8 所述的液晶显示装置，还包括电连接到所述第一液晶元件的第一电容元件和第二电容元件，以及电连接到所述第二液晶元件的第三电容元件和第四电容元件。

11. 根据权利要求 8 所述的液晶显示装置，其中所述第一光源和所述第二光源各包括发光二极管。

12. 根据权利要求 8 所述的液晶显示装置，其中所述控制电路包括配置成保持从所述第一比较电路提供的所述第一输出电位和从所述第二比较电路提供的所述第二输出电位的存储电路，以及配置成将所述第一光源和所述第二光源各个开启和关闭的开关电路。

13. 根据权利要求 8 所述的液晶显示装置，还包括：

配置成检测使用所述液晶显示装置的环境中的亮度或光强度并且生成第一信号的光检测器；

配置成根据所述检测的结果生成第二信号的信号生成电路；以及

配置成根据所述第二信号调整所述第一光源和所述第二光源的各个的亮度的亮度控制电路。

14. 根据权利要求 8 所述的液晶显示装置，还包括：

配置成检测使用所述液晶显示装置的环境中的亮度或光强度并且生成第一信号的光检测器；

配置成根据所述检测的结果生成第二信号的信号生成电路；以及

配置成根据所述第二信号调整所述第一光源和所述第二光源的各个的亮度的亮度控制电路，

其中所述信号生成电路生成用于调整所述第一光源和所述第二光源的各个的亮度的所述第二信号，以使所述环境中的亮度或光强度越高所述第一光源和所述第二光源的各个的亮度越高，或者使所述环境中的亮度或光强度越低所述第一光源和所述第二光源的各个的亮度越低。

15. 根据权利要求 8 所述的液晶显示装置，还包括：

配置成算出待输入到所述第一液晶元件的第一视频信号的平均化的灰度以及算出待输入到所述第二液晶元件的第二视频信号的平均化的灰度的图像处理用滤波器；

配置成根据所述第一视频信号和所述第二视频信号的平均化的灰度生成第二信号的信号处理电路；以及

配置成根据所述第二信号调整所述第一光源和所述第二光源的各个的亮度的亮度控制电路。

16. 根据权利要求 8 所述的液晶显示装置，还包括：

配置成算出待输入到所述第一液晶元件的第一视频信号的平均化的灰度以及算出待输入到所述第二液晶元件的第二视频信号的平均化的灰度的图像处理用滤波器；

配置成根据所述第一视频信号和所述第二视频信号的各个的平均化的灰度生成第二信号的信号处理电路 ;以及

配置成根据所述第二信号调整所述第一光源和所述第二光源的各个的亮度的亮度控制电路,

其中所述信号处理电路生成所述第二信号,以便在所述第一视频信号的平均化的灰度高于所述第二视频信号的平均化的灰度时,使所述第一光源的亮度高于所述第二光源的亮度,以及以便在所述第一视频信号的平均化的灰度低于所述第二视频信号的平均化的灰度时,使所述第一光源的亮度低于所述第二光源的亮度。

## 液晶显示装置

### 技术领域

[0001] 本发明涉及使用液晶元件的液晶显示装置。

### 背景技术

[0002] 液晶显示装置利用根据当对液晶施加电场时液晶分子的取向变化液晶的折射率也变化的现象,也就是液晶的电光效应来进行图像的显示。而且,液晶分子的取向的变化跟随根据图像信息的电信号(视频信号)的电压的变化。

[0003] 在液晶显示装置使用的液晶中,一般而言,从被施加的电压开始变化到液晶分子的取向的变化收敛(converge)为止的响应时间为十几 msec 左右,但是例如当以 60Hz 的帧频使液晶显示装置驱动时的一帧周期大约为 17msec。因此,一帧周期中液晶的响应时间的百分比大,因此液晶元件的透射率的变化容易呈现运动图像的模糊。为了改善运动图像的图像质量,采用过驱动或改良液晶本身等方法设计对策可以将响应时间缩短到一定水平,该过驱动通过将施加到液晶元件的电压暂时设定在高水平来使液晶的取向快速变化。但是,即使短缩了响应时间还是要花费几 msec 左右的响应时间,因而运动图像的图像质量还需要大量改善。

[0004] 另外,作为在液晶显示装置中运动图像看起来模糊的另一个原因,除了上述液晶的响应时间之外,还有液晶显示装置采用对液晶元件始终施加电压的保持型驱动。人眼具有容易识别残像的性质,因而在连续显示黑色以外的任何灰度的情况下,当采用保持型驱动时人眼不能赶上灰度的变化,而容易看到运动图像是模糊的。

[0005] 在此,为了同时解决因液晶的响应时间和因保持型驱动而产生的模糊,提出使用在液晶分子的取向变化相当大的期间关闭背光并显示黑色的脉冲型驱动。通过使用脉冲型驱动,可以在液晶元件中透射率的变化相当大的期间关闭背光,并且防止人眼看到残像,从而解决运动图像的模糊。

[0006] 在下面的专利文献 1 中,记载在对像素写入数据之后,通过在液晶响应时开启光,来消除显示运动图像时的拖尾的驱动方法。

[0007] [专利文献 1] 日本专利申请公开 No. H11-202286 号公报

[0008] 与此同时,根据液晶的温度液晶的响应时间变化。虽然它也根据液晶的材料,但一般而言当温度高时响应时间短,当温度低时响应时间长。而且由于设置液晶显示装置的环境的温度、半导体元件的自加热、背光的发热等,液晶的温度大幅度变化,所以液晶的响应时间也相当大地变化。

[0009] 例如,对默克日本有限公司制造的常白 TN 液晶(商品名:ZLI4792)的情况进行说明。在对液晶不施加电压时,常白 TN 液晶处于透光性高的亮状态,而在对液晶施加电压时,常白 TN 液晶从透光性高的亮状态变为透光性低的暗状态。与此相反,在继续对液晶施加电压时,常白 TN 液晶处于透光性低的暗状态,在停止对液晶施加电压时,常白 TN 液晶变为透光性高的亮状态。着眼于液晶从亮状态变为暗状态所花费的响应时间  $\tau_{on}$  时,在施加到液晶的电压为 5V 的情况下,当液晶的温度从 10°C 变为 30°C,则响应时间  $\tau_{on}$  从 9.9msec 变

为 5.1msec。另外,着眼于液晶从暗状态变为亮状态所花费的响应时间  $\tau_{off}$  时,在施加到液晶的电压为 5V 的情况下,当液晶的温度从 10°C 变为 30°C,则响应时间  $\tau_{off}$  从 23.4msec 变为 11.9msec。

[0010] 另一方面,根据室温下的液晶的粘性,视频信号被设定电压、频率等的条件。但是,根据温度液晶的粘性变化时,液晶粘性的变化对视频信号不反映。就是说,在低于室温的温度的环境中,液晶粘性变高,随着该变化,液晶响应速度也减慢,然而对应于室温下的液晶的粘性的视频信号的条件被保持固定。由此在低温的环境中,因为液晶的响应速度减慢,液晶分子的取向的变化更延迟地跟随视频信号的电压的变化,所以如运动图像显示模糊等显示质量的退化变得明显。

[0011] 另外,在上述的脉冲型驱动中,设定对液晶元件施加电压时的定时和背光驱动时的定时,以便在液晶分子的取向变化相当大期间关闭背光,在液晶分子的取向的变化收敛的期间开启背光。但是,由于温度变化液晶的响应时间变长,因此液晶分子的取向的变化相当大期间变长,即使液晶分子的取向的变化收敛期间变短,对液晶元件施加电压时的定时和背光驱动时的定时也依然保持固定为它们被设定的那样。由此,容易发生在液晶分子的取向的变化相当大期间开启背光的情况,结果看到液晶分子的取向的变化,也就是液晶元件的透射率的变化,而容易使运动图像看起来模糊。

## 发明内容

[0012] 鉴于上述问题,本发明的目的在于提供不被液晶的温度影响并防止运动图像看起来模糊的液晶显示装置。

[0013] 本发明人注目于液晶的相对介电常数 (permittivity) 由于对液晶施加电场而变化,并认为通过将该相对介电常数的变化反馈于光源 (背光),可以不受液晶的温度影响而防止运动图像的模糊。

[0014] 一般而言,用于液晶显示装置的液晶分子的形状为棒形状。并且,棒形状的液晶分子在长轴方向和短轴方向之间的极化率不同。因此,根据液晶分子的取向的变化,液晶的折射率也变化。由于相同原因,相对介电常数也有各向异性,液晶的相对介电常数依赖于液晶分子的取向的状态。另外,液晶的相对介电常数还依赖于施加的电压。

[0015] 在本发明中,通过利用相对介电常数和取向的状态的关系、相对介电常数和施加的电压的关系,并且监视该电压,来间接把握液晶分子的取向的状态。而且,发现液晶分子的取向的变化收敛时的定时,根据该液晶分子的取向的变化收敛时的定时适当地设定光源被驱动时的定时,以在液晶分子的取向的变化相当大期间关闭光源,在液晶分子的取向的变化收敛期间开启光源。

[0016] 特别地,本发明的液晶显示装置包括:提供有液晶元件的像素,该液晶元件具有像素电极、相对电极以及由像素电极和相对电极对其施加电压的液晶;对像素照射光的光源;对像素电极的电位和用作参考的电位进行比较使得根据哪一方的电位更高来切换被输出的电位的比较电路;以及根据从比较电路输出的电位被切换时的定时切换光源的开启和关闭的控制电路。

[0017] 特别地,本发明的液晶显示装置包括:提供有液晶元件的像素,该液晶元件具有像素电极、相对电极以及由像素电极和相对电极对其施加电压的液晶;对像素照射光的光源;

对像素电极的电位和用作参考的电位进行比较使得根据哪一方的电位更高来切换被输出的电位的比较电路；保持从比较电路输出的电位的存储电路；以及根据保持在存储电路中的电位被切换时的定时来控制对光源的电力供应的开关电路。

[0018] 除了上述结构以外，本发明的液晶显示装置还可以具有与液晶元件并联连接的电容元件、与液晶元件串联连接的电容元件中之一方或者其双方。

[0019] 再者，本发明的液晶显示装置可以包括：检测设置液晶显示装置的环境中的亮度或光强度以及生成电信号（第一信号）的光检测器；用于生成调整光源的亮度的信号（第二信号）使得利用该第一信号使在设置液晶显示装置的环境中的光亮度越高光源的亮度越高，或者使在设置液晶显示装置的环境中的光的亮度越低光源的亮度越低的信号生成电路；以及根据第二信号调整光源的亮度的亮度控制电路。

[0020] 特别地，本发明的液晶显示装置包括：具有第一区域、第二区域以及在该第一区域及第二区域中分别提供的提供有液晶元件的像素的像素部，该液晶元件具有像素电极、相对电极以及由像素电极和相对电极对其施加电压的液晶；对第一区域中的像素照射光的第一光源；对第二区域中的像素照射光的第二光源；对第一区域中的像素中的液晶元件的像素电极的电位和用作参考的电位进行互相比使得根据哪一方的电位更高来切换被输出的电位的第一比较电路；对第二区域中的像素中的液晶元件的像素电极的电位和用作参考的电位进行互相比使得根据哪一方的电位更高来切换被输出的电位的第二比较电路；根据从第一比较电路输出的电位被切换时的定时切换第一光源的开启和关闭，并且根据从第二比较电路输出的电位被切换时的定时切换第二光源的开启和关闭的控制电路；使输入到第一区域中的像素中的液晶元件的第一视频信号中包含的灰度平均化、以及使输入到第二区域中的像素中的液晶元件的第二视频信号中包含的灰度平均化的图像处理用滤波器；用于生成信号的信号处理电路，该信号在平均化了的第一视频信号的灰度高于平均化了的第二视频信号的灰度时使第一光源的亮度高于第二光源的亮度，以及在平均化了的第一视频信号的灰度低于平均化了的第二视频信号的灰度时使第一光源的亮度低于第二光源的亮度；以及根据该信号调整第一光源及第二光源的亮度的亮度控制电路。

[0021] 在本发明的液晶显示装置中可以把握液晶分子的取向的变化收敛时的定时，以及能够根据该收敛的定时适当地设定光源被驱动时的定时。由此，不依赖于液晶的温度，在液晶分子的取向的变化相当大的期间关闭光源，在液晶分子的取向的变化收敛期间开启光源，来防止运动图像看起来模糊。

## 附图说明

[0022] 附图中：

[0023] 图 1A 和 1B 是各图示根据本发明一方面的液晶显示装置的结构图；

[0024] 图 2 是图示根据本发明一方面的具有多个像素的液晶显示装置的结构图；

[0025] 图 3 是用于说明根据本发明一方面的液晶显示装置的驱动时序图；

[0026] 图 4A 和 4B 是各图示液晶元件的透射率的时间变化的图，图 4C 是图示输入到信号线的电压的时间变化的图；

[0027] 图 5A 和 5B 是图示控制电路的特定结构的图；

[0028] 图 6 是图示根据本发明一方面的液晶显示装置的整体结构的框图；

- [0029] 图 7 是图示根据本发明一方面的液晶显示装置的整体结构的框图；
- [0030] 图 8A 和 8B 是图示控制电路的特定结构的图；
- [0031] 图 9A 和 9B 是图示控制电路的特定结构的图；
- [0032] 图 10 是图示根据本发明一方面的液晶显示装置的整体结构的框图；
- [0033] 图 11A 至 11C 是图示根据本发明一方面的液晶显示装置的制造方法的图；
- [0034] 图 12A 至 12C 是图示根据本发明一方面的液晶显示装置的制造方法的图；
- [0035] 图 13A 至 13C 是图示根据本发明一方面的液晶显示装置的制造方法的图；
- [0036] 图 14A 和 14B 是图示根据本发明一方面的液晶显示装置的制造方法的图；
- [0037] 图 15A 是图示根据本发明一方面的液晶显示装置的顶视图,15B 是图示根据本发明一方面的液晶显示装置的横截面图；
- [0038] 图 16 是图示根据本发明一方面的液晶显示装置的结构立体图；
- [0039] 图 17A 至 17C 各图示根据本发明一方面的使用液晶显示装置的电子设备；
- [0040] 图 18A 是图示外加电压和相对介电常数的关系的图表,以及 18B 是液晶元件的横截面示意图。

### 具体实施方式

[0041] 下面,本发明的实施方式将参照附图进行说明。但是,本发明可以以多个不同方式来实施,所属技术领域的普通技术人员可以很容易地理解一个事实,就是,其方式和详细内容可以被变换为各种各样的形式而不脱离本发明的宗旨及其范围。因此,本发明不应该被解释为仅限定在实施方式所说明的内容中。

#### [0042] 实施方式 1

[0043] 在图 1A 中示出本发明的液晶显示装置的结构。图 1A 所示的液晶显示装置包括像素 100、比较电路 101、控制电路 102、光源 103。另外,像素 100 至少包括液晶元件 104、开关元件 105、电容元件 106。液晶元件 104 包括像素电极、相对电极、被施加像素电极及相对电极之间的电压的液晶。

[0044] 光源 103 具有对像素 100 照射光的功能。

[0045] 开关元件 105 控制是否对液晶元件 104 的像素电极施加视频信号的电位。对液晶元件 104 的相对电极施加预定的电位 COM。另外,电容元件 106 具有一对电极,一个电极(第一电极)连接到液晶元件 104 的像素电极,对另一电极(第二电极)施加预定的电位 GND。注意,在本说明书中,术语“连接”是指电连接和直接连接。

[0046] 在开关元件 105 导通时,视频信号的电位  $V_s$  通过开关元件 105 施加给液晶元件 104 的像素电极及电容元件 106 的第一电极。从而,在开关元件 105 导通的最初,液晶元件 104 的像素电极和相对电极之间的电压  $V_L$  等于电位  $V_s$  和电位 COM 的差,电容元件 106 的第一电极和第二电极之间的电压  $V_{CS}$  等于电位  $V_s$  和电位 GND 的差。注意,虽然并不需要设置电容元件 106,但是通过设置电容元件 106,可以防止像素电极的电位由于来自开关元件 105 的电荷的漏泄而变化。

[0047] 当对像素电极和相对电极之间施加电压时,液晶元件 104 所具有的液晶内的液晶分子的取向开始变化。注意,液晶的相对介电常数具有各向异性,在将液晶分子看作椭圆时的长轴方向中的相对介电常数和垂直于长轴方向的方向、即在短轴方向中的相对介电常数

不同。由此,根据液晶分子的取向变化,液晶的相对介电常数也发生变化。例如,在采用默克日本有限公司制造的 TN 液晶(商品名: MJ001393)的情况下,液晶分子在长轴方向中的相对介电常数为 8.1,并且在短轴方向中液晶分子的相对介电常数为 3.8,由于液晶分子的取向的变化,相对介电常数变化最大 2.1 倍左右。

[0048] 在图 18A 中,作为一例示出在使用向列液晶的情况下,对液晶元件施加的电压(外加电压)和相对介电常数之间的关系。然而如图 18B 的横截面视图所示,图 18A 示出在液晶元件具有在像素电极 3001 和相对电极 3002 之间的液晶层 3003 情况下的数据,其中对液晶层 3003 使用默克日本有限公司制造的液晶(商品名: ZL14792),并盒间隙(cell gap)  $d$  为  $3.7 \mu\text{m}$ 。再者,预先进行取向处理,以使液晶层 3003 中的液晶分子平行于像素电极 3001 表面取向。根据图 18A 和 18B,可以认识到液晶的相对介电常数依赖于对液晶元件施加的电压。

[0049] 注意,在将液晶元件 104 看作电容器的情况下,其电容值  $C_L$  可以以下面的式 1 表示。注意,  $\epsilon_0$  表示真空中的介电常数,  $\epsilon$  表示液晶的相对介电常数,  $S$  表示液晶元件 104 的面积,  $d$  表示液晶元件 104 的第一电极和第二电极之间的距离(盒间隙)。注意,尽管实际上取向膜的相对介电常数影响电容值  $C_L$ ,为了说明的方便,在式 1 中不考虑取向膜的相对介电常数。

[0050] (式 1)

$$[0051] \quad C_L = \epsilon_0 \times \epsilon \times S/d$$

[0052] 以下面的式 2 表示电容值  $C_L$ 、电荷  $Q$ 、液晶元件 104 的像素电极和相对电极之间的电压  $V_L$  的关系。

[0053] (式 2)

$$[0054] \quad Q = C_L \times V_L$$

[0055] 由此,根据式 1 和式 2 得到下面的式 3。

[0056] (式 3)

$$[0057] \quad V_L = d \times Q / (\epsilon_0 \times \epsilon \times S)$$

[0058] 在式 3 中,第一电极和第二电极之间的距离  $d$ 、液晶元件 104 的面积  $S$ 、真空中的介电常数  $\epsilon_0$  是固定的值。假设液晶元件 104 的电荷  $Q$  不发生泄漏(理想状态),可以将电荷  $Q$  看作为固定的值。从而,根据式 3 可知,当由于液晶分子的取向变化而液晶的相对介电常数  $\epsilon$  变化时,液晶元件 104 的像素电极和相对电极之间的电压  $V_L$  也变化。因此,在将开关元件 105 导通而对液晶元件 104 的像素电极施加视频信号的电位  $V_s$  之后,通过跟踪在将开关元件 105 切断之后的电压  $V_L$  的变化,也就是液晶元件 104 所具有的像素电极的电位的变化,可以把握液晶分子的取向状态,并且发现液晶分子的取向的变化收敛时的定时。

[0059] 注意,在图 1A 情况中,因为液晶元件 104 和电容元件 106 串联连接,所以像素电极的电位根据液晶元件 104 的电容值和电容元件 106 的电容值的比率来确定。例如,在施加视频信号的电压  $V_s$  之前,假设液晶元件 104 的电容值  $C_L$  和电容元件 106 的电容值  $C_s$  的比率为 100 : 100。在将上述的默克日本有限公司制造的 TN 液晶(商品名: MJ001393)使用于液晶元件 104 时,由于施加视频信号的电压  $V_s$ ,最终液晶分子的相对介电常数最大变化 2.1 倍左右,因此液晶元件 104 的电容值  $C_L$  也变化 2.1 倍。由此,在施加视频信号的电压  $V_s$  之后液晶分子的取向的变化收敛时,液晶元件 104 的电容值  $C_L$  和电容元件 106 的电容值  $C_s$

的比率为 210 : 100。从而,在液晶分子的取向的变化收敛时,像素电极的电位的变化也收敛以便使液晶元件 104 的像素电极和相对电极之间的电压  $V_L$  和电容元件 106 的第一电极和第二电极之间的电压  $V_{CS}$  的比率为 210 : 100。

[0060] 比较电路 101 比较从像素 100 施加给液晶元件 104 的像素电极的电位和用作参考的电位 REF, 根据比较结果输出彼此不同的双电位中之一。例如,在像素电极的电位高于电位 REF 时输出电位 OUT1, 在像素电极的电位等于电位 REF, 或者低于电位 REF 时输出电位 OUT2。通过将电位 REF 设定在与液晶分子的取向的变化收敛时可能获得的像素电极的电位相等的电位, 从比较电路 101 输出的电位可以在液晶分子的取向的变化收敛之前和之后有不同。注意,在实际驱动液晶显示装置时,多少有点泄漏液晶元件 104 的电荷 Q。由此,优选考虑像素电极的电位由于该泄漏而变化来设定电位 REF 的值。

[0061] 注意,虽然在图 1A 中图示使用运算放大器作为比较电路 101 的实例,但是不局限于运算放大器,只要是可以根据比较从像素 100 施加的电位和用作参考的电位 REF 的结果输出双电位中之一的任何电路,就可以用作比较电路 101。

[0062] 控制电路 102 根据从比较电路 101 输出的电位,控制光源 103 的驱动。特别地,在双电位中之一从比较电路 101 输出时,控制电路 102 控制开启光源 103, 而当从比较电路输出另一电位时控制电路 102 控制使光源 103 关闭。由于从比较电路 101 输出的电位的值在液晶分子的取向的变化收敛之前和之后有不同,因此控制电路 102 根据液晶分子的取向变化时的定时,可以控制光源 103 的驱动。

[0063] 因此在本发明中,因为可以把握液晶分子的取向的变化的收敛时的定时,所以可以根据该收敛的定时适当地再设定光源 103 被驱动时的定时。从而,即使当液晶的响应速度变化时,通过在液晶分子的取向的变化相当大的期间关闭光源 103, 以及在液晶分子的取向的变化收敛期间开启光源 103, 可以防止运动图像看起来模糊。

[0064] 注意,虽然在图 1A 中示出对液晶元件 104 的相对电极施加电位 COM, 并且对电容元件 106 的第二电极施加电位 GND 的实例,但是也可以对液晶元件 104 的相对电极和电容元件 106 的第二电极二者施加电位 COM。在此情况下,液晶元件 104 和电容元件 106 并联连接,由此下面的式 4 得出。

[0065] (式 4)

$$[0066] \quad V_L = Q / (C_L + C_S)$$

[0067] 在液晶元件 104 和电容元件 106 并联连接的情况下,例如,在施加视频信号的电压  $V_S$  之前,假设液晶元件 104 的电容值  $C_L$  和电容元件 106 的电容值  $C_S$  的比率为 100 : 100。在将上述的默克日本有限公司制造的 TN 液晶(商品名: MJ001393) 使用于液晶元件 104 时,通过施加视频信号的电压  $V_S$ , 最终液晶分子的相对介电常数最大变化 2.1 倍左右,因此液晶元件 104 的电容值  $C_L$  也变化 2.1 倍。由此,在施加视频信号的电压  $V_S$  之后液晶分子的取向的变化收敛时,液晶元件 104 的电容值  $C_L$  和电容元件 106 的电容值  $C_S$  的比率为 210 : 100。因此,在液晶分子的取向开始变化之前和液晶分子的取向的变化收敛之后,液晶元件 104 的像素电极和相对电极之间的电压  $V_L$  变化 0.31 倍。

[0068] 根据液晶元件 104 和电容元件 106 之间的连接关系,在液晶分子的取向的变化收敛时可能获得的像素电极的电位发生变化。因此,根据像素 100 的结构,适当地设定用作参考的电位 REF。

[0069] 接下来,在图 1B 中表示与图 1A 所示不同的本发明的液晶显示装置的另一个结构。图 1B 所示的液晶显示装置包括:像素 200、比较电路 201、控制电路 202 以及光源 203。像素 200 至少包括液晶元件 204、开关元件 205、电容元件 206、电容元件 207。液晶元件 204 包括像素电极、相对电极、被施加像素电极及相对电极之间的电压的液晶。

[0070] 开关元件 205 控制是否对液晶元件 204 的像素电极施加视频信号的电位。对液晶元件 204 的相对电极施加预定的电位 COM。另外,电容元件 206 具有一对电极,一个电极(第一电极)连接到液晶元件 204 的像素电极,对另一电极(第二电极)施加预定的电位 GND。另外,电容元件 207 具有一对电极,一个电极(第一电极)连接到液晶元件 204 的像素电极,对另一电极(第二电极)施加预定的电位 COM。因此,在图 1B 所示的液晶显示装置中,液晶元件 204 和电容元件 206 串联连接,并且液晶元件 204 和电容元件 207 并联连接。

[0071] 在开关元件 205 导通时,视频信号的电位  $V_s$  通过开关元件 205 施加给液晶元件 204 的像素电极、电容元件 206 的第一电极及电容元件 207 的第一电极。从而,在开关元件 205 导通的最初,液晶元件 204 的像素电极和相对电极之间的电压  $V_L$  等于电位  $V_s$  和电位 COM 的差,电容元件 206 的第一电极和第二电极之间的电压  $V_{CS1}$  等于电位  $V_s$  和电位 GND 的差,并且电容元件 207 的第一电极和第二电极之间的电压  $V_{CS2}$  等于电位  $V_s$  和电位 COM 的差。

[0072] 当对像素电极和相对电极之间施加电压时,液晶元件 204 所具有的液晶内的液晶分子的取向开始变化。之后,如上所述那样,在由于液晶分子的取向变化而液晶的相对介电常数变化时,液晶元件 204 的像素电极和相对电极之间的电压  $V_L$  也变化。因此,在将开关元件 205 导通而对液晶元件 204 的像素电极施加视频信号的电位  $V_s$  之后的电压  $V_L$  的变化、也就是液晶元件 204 所具有的像素电极的电位的变化被跟踪,使得可以把握液晶分子的取向状态,并且发现液晶分子的取向的变化收敛时的定时。

[0073] 注意,在图 1B 情况中,液晶元件 204 和电容元件 206 串联连接,液晶元件 204 和电容元件 207 并联连接。因此,像素电极的电位根据液晶元件 204 的电容值与电容元件 206 的电容值与电容元件 207 的电容值的比率来确定。

[0074] 将图 1A 所示的电容元件 106 的电容值设定为充分大的值,以防止像素电极的电位由于泄漏电荷而变化。然而,如果电容元件 106 的电容值相比液晶元件 104 的电容值过大,即使在电容元件 104 的电容值变化时,液晶元件 104 的像素电极的电位的变化也变小,因此不容易把握液晶分子的取向状态。因此,在图 1A 所示的像素 100 情况中,为了通过使液晶元件 104 的像素电极的电位的变化很大来更明确地把握液晶分子的取向状态,将电容元件 106 的电容值和液晶元件 104 的电容值设定为没有大的差异,优选设定为大致相同。

[0075] 另一方面,图 1B 所示的像素 200 情况与图 1A 情况不同,与液晶元件 204 串联连接地设置电容元件 206,并且与液晶元件 204 并联连接电容元件 207。因此,液晶元件 204 的电压  $V_L$  和电容元件 206 的电压  $V_{CS2}$  的比率相当于对液晶元件 204 的电容值加上电容元件 207 的电容值所得的值和电容元件 206 的电容值的比率。因此,即使当将电容元件 206 的电容值设定为充分大的值以防止像素电极的电位由于泄漏电荷而变化时,通过将电容元件 207 的电容值设定为足够大以满足该电容元件 206 的电容值,可以在使液晶元件 204 的电容值小的同时将液晶元件 204 的电压  $V_L$  和电容元件 206 的电压  $V_{CS2}$  设定为没有大的差异,优选设定为大致相同。从而,可以在使液晶元件 204 的电容值小并且使液晶元件 204 的像素电极的电位的变化很大的同时来更明确地把握液晶分子的取向状态。

[0076] 比较电路 201 比较从像素 200 施加给液晶元件 204 的像素电极的电位和用作参考的电位 REF, 根据该比较结果输出彼此具有不同的值的两个电位其中之一。例如, 在像素电极的电位高于电位 REF 时输出电位 OUT1, 在像素电极的电位等于电位 REF, 或者低于电位 REF 时输出电位 OUT2。通过将电位 REF 设定在液晶分子的取向的变化收敛时可能获得的像素电极的电位相等的电位, 从比较电路 201 输出的电位可以在液晶分子的取向的变化收敛之前和之后有不同。

[0077] 注意, 虽然在图 1B 图示使用运算放大器作为比较电路 201 的实例, 但是不局限于运算放大器, 只要是可以根据比较从像素 200 施加的电位和用作参考的电位 REF 的结果, 输出两个电位中之一的任何电路, 就可以用作比较电路 201。

[0078] 控制电路 202 根据从比较电路 201 输出的电位, 控制光源 203 的驱动。特别地, 在两个电位中之一从比较电路 201 输出时, 控制电路 202 控制开启光源 203, 以及从比较电路 201 输出另一电位时, 控制电路 202 控制使光源 203 关闭。由于从比较电路 201 输出的电位的值在液晶分子的取向的变化收敛之前和之后有不同, 因此控制电路 202 根据液晶分子的取向变化时的定时, 可以控制光源 203 的驱动。

[0079] 因此在本发明中, 因为可以把握液晶分子的取向的变化收敛时的定时, 所以可以根据该收敛的定时适当地再设定光源 203 被驱动时的定时。从而, 即使当液晶的响应速度变化时, 通过在液晶分子的取向的变化相当大的期间关闭光源 203, 以及在液晶分子的取向的变化收敛期间开启光源 203, 来防止运动图像看起来模糊。

[0080] 注意, 对于液晶显示装置, 为了防止被称为对液晶留下烙印 (burn-in) 的劣化, 通常采用在预定定时反转对液晶元件施加的电压的极性的交流驱动。例如, 在在对图 1A 和 1B 所示的本发明的液晶显示装置采用交流驱动的情况下 (其每一帧周期反转对液晶元件施加的电压的极性), 只在像素电极的电位的极性与之前帧周期中的没有不同的帧周期中再设定光源被驱动时的定时, 而在其他帧周期中, 光源可以在与之前的帧周期中相同的定时被驱动。或者, 为了在每个帧周期中适当地再设定光源被驱动时的定时, 在每个帧周期中改变用作参考的电位 REF, 或者另外设置对应于每个极性的比较电路及控制电路。另外, 在极性相同的帧周期中, 并不总是需要再设定光源被驱动时的定时。在液晶的温度变化不太如此非常大的情况下, 可以减少再设定光源被驱动时的定时的次数, 例如在每 60 帧周期中进行一次。

[0081] 另外, 在本发明的液晶显示装置中, 在像素部具有多个像素的情况下, 从该多个像素中的至少一个可以将像素电极的电位输出到比较电路。在图 2 作为一例示出本发明的液晶显示装置所具有的设置有多个像素 300 的像素部 301、比较电路 302、控制电路 303、光源 304。

[0082] 在图 2 中, 该多个像素 300 中的每个像素 300 具有信号线 S1 至 Sx 中的至少一个和扫描线 G1 至 Gy 中的至少一个。另外, 像素 300 具有用作开关元件的晶体管 305、液晶元件 306、电容元件 307。注意, 虽然图 2 图示在像素 300 中将一个晶体管 305 用作开关元件的情况, 但是本发明不局限于该结构。也可以使用晶体管以外的任何半导体元件作为开关元件。或者, 也可以使用多个晶体管作为开关元件。

[0083] 另外, 与图 1A 中那样, 在图 2 图示在像素 300 中的液晶元件 306 和电容元件 307 串联连接的情况, 但是也可以将液晶元件 306 和电容元件 307 并联连接。或者与图 1B 中那

样,除了与液晶元件 306 串联连接的电容元件 307 之外,像素 300 还可以包括与液晶元件 306 并联连接的电容元件。

[0084] 在图 2 中,在多个像素 300 中的具有信号线  $S_x$  和扫描线  $G_y$  的监视用像素 300a 中,为了监视液晶元件 306 所具有的像素电极的电位,将该电位输入到比较电路 302。注意,在所有的像素 300 中,位于最端位置的像素 300 并不总是需要作用于监视像素电极的电位的监视用像素 300a。监视用像素 300a 不必要与其他像素 300 的结构不同,因此设计人可以适当地确定使用哪个像素 300 用作监视用像素 300a。或者,在像素部 301 所具有的多个像素 300 中,也可以将实际上不用于显示图像的一个假像素用作监视用像素 300a。然而,无论在哪种情况下,在所有的像素 300 中具有的最后被输入视频信号的像素中,液晶分子的取向的变化收敛时的定时最迟到来。从而,通过使用最后被输入视频信号的像素作为监视用像素 300a,可以把握在所有的像素 300 中的液晶分子的取向的变化收敛时的定时,所以是优选的。

[0085] 接下来,对图 2 所示的像素部 301 的工作和光源 304 的驱动进行说明。首先,当按顺序选择扫描线  $G_1$  至  $G_y$  时,在具有所选扫描线的像素 300 中,晶体管 305 处于导通状态。之后,在对信号线  $S_1$  至  $S_x$  按顺序或同时施加视频信号的电位时,通过被导通的晶体管 305,对液晶元件 306 的像素电极施加视频信号的电位。然后当扫描线的选择结束后,在具有所选扫描线的像素 300 中,晶体管 305 被切断。之后,根据液晶分子的取向的变化,液晶元件 306 的像素电极的电位也变化。

[0086] 在图 3 示出在像素部 301 中的对像素 300 输入视频信号时的定时。在图 3 中横轴表示时间,纵轴表示扫描线被选择的方向(扫描方向)。另外,在图 3 中,以白色部分图示光源 304 的点亮周期,并且以影线图示光源 304 的非点亮周期。周期  $T_a$  表示从选择最初的扫描线时到选择最后的扫描线时的期间,在周期  $T_a$  内所有的像素 300 被输入视频信号。

[0087] 在周期  $T_a$  内,因为在对多个像素 300 按顺序输入视频信号,所以根据像素 300,液晶元件 306 所具有的液晶分子的取向相当大地变化。另外,在周期  $T_a$  中最后被输入视频信号的像素 300 中,与其他像素 300 相比,液晶分子的取向的变化收敛时的定时最迟到来。并且,液晶分子的取向的变化收敛时的定时根据液晶的温度随时改变。

[0088] 在图 4A 和 4B 各示出在最后被输入视频信号的像素 300 中的液晶元件 306 的透射率的时间变化和光源被驱动时的定时。在图 4A 和 4B 中,横轴表示时间,纵轴表示液晶元件 306 的透射率。另外,以白色部分图示光源 304 的点亮周期,并且以影线部分图示光源 304 的非点亮周期。另外,图 4C 示出对信号线输入的电位的时间变化。但是,在图 4C 中,示出在第一帧周期期间和第三帧周期期间对信号线输入的电位高于电位 COM 而在第二帧周期期间对信号线输入的电位等于电位 COM 的实例。

[0089] 在图 4A 和 4B 中的透射率的变化同步于图 4C 中所示的时序图。然而,在图 4A 和 4B 之间,由于温度变化,液晶的相对介电常数有不同,并且透射率的变化相当大的周期 401 的长度有不同。更特别地,在图 4A 中,与图 4B 相比,周期 401 更短,周期 402 更长。

[0090] 在本发明中,从监视用像素 300a 所具有的液晶元件 306 中的像素电极的电位,可以把握液晶分子的取向的变化的收敛时的定时。之后,控制电路 303 在周期  $T_b$ (参照图 3)中控制光源 304 的驱动以便关闭光源 304,该周期  $T_b$  是从开始对像素 300 输入视频信号时直到在所有的像素 300 中液晶分子的取向的变化收敛时的期间。因此在本发明中,在图 4A

和 4B 中的任何情况下,至少在周期 401 期间驱动光源 304 以便其被关闭。在周期 Tb 期间使光源 304 关闭,使得不容易看到液晶分子的取向的变化,就是液晶元件的透射率的变化,而由此可以防止运动图像看起来模糊。

[0091] 注意,除了取决于液晶的相对介电常数之外,周期 401 还取决于对液晶元件施加的电压的变化量。例如,在 VA 液晶的情况下,因为当从黑色显示变成中间灰度显示时,液晶的响应速度变得最低,所以期间 401 变得最长。由此,在设定光源 304 被驱动时的定时时,对监视用像素 300a 输入视频信号以便在前一帧周期中进行黑色显示之后的第二帧周期中进行中间灰度显示。然后优选根据该第二帧周期中的像素电极的电位,设定光源 304 被驱动时的定时。根据上述结构,在显示任何灰度的情况下,控制光源 304 的驱动以便在直到液晶分子的取向的变化收敛的周期 Tb 期间使光源 304 关闭,使得防止运动图像看起来模糊。

[0092] 注意,在采用 VA 液晶的情况下,虽然当从黑色显示变成中间灰度显示时,液晶的响应速度变得最低,但是在液晶的响应速度变得最低时的显示模式根据液晶种类而不同。因此,在根据液晶的种类设定光源 304 被驱动时的定时时,适当地选择在监视用像素 300a 中灰度变化的显示模式,以便使响应速度最低。例如,在采用 TN 液晶、或 OCB 液晶的情况下,在从白色显示变成中间灰度显示时,液晶的响应速度变得最低。因此,在此情况下,优选采用白色显示之后进行中间灰度显示的显示模式,来设定光源 304 被驱动时的定时。此外,例如在采用 IPS 液晶的情况下,与 VA 液晶情况相同,当从黑色显示变成中间灰度显示时,液晶的响应速度变得最低。因此,在此情况下,优选通过采用黑色显示之后进行中间灰度显示的显示模式,设定光源 304 被驱动时的定时。

[0093] 另外,在图 4A 和 4B 各个中,除了周期 401 之外,在周期 403 中液晶分子的取向的变化也相当大。周期 401 是当像素电极的电位改变至与该液晶元件的相对电极的电位进一步不同的电位时发生的液晶分子的取向的变化相当大的周期。另一方面,周期 403 是当像素电极的电位改变至与液晶元件的相对电极的电位更接近的电位时发生的液晶分子的取向的变化相当大的周期。在本实施方式中,虽然利用周期 401 期间的像素电极的电位的变化,设定光源 304 被驱动时的定时,但是也可以利用周期 403 期间的像素电极的电位的变化,设定光源 304 被驱动时的定时。在一些情况下,周期 403 变得比周期 401 长(虽然它取决于液晶的种类)。因此,在周期 403 长于周期 401 时,利用周期 403 期间像素电极的电位的变化,设定光源 304 被驱动时的定时,而可以更确实地防止运动图像看起来模糊。

[0094] 注意,还在周期 403 期间设定光源 304 被驱动时的定时的情况下,优选采用周期 403 最长的显示模式。例如,在采用 VA 液晶的情况下,因为当从白色显示变成黑色显示时,液晶的响应时间变得最长,所以周期 401 变得最长。由此,在设定光源 304 被驱动时的定时时,对监视用像素 300a 输入视频信号以便在之前帧周期中进行白色显示之后的第二帧周期中进行黑色显示。然后优选根据第二帧周期中的像素电极的电位,设定光源 304 被驱动时的定时。通过上述结构,在显示任何灰度的情况下,控制光源 304 的驱动以便在直到液晶分子的取向的变化收敛的周期 Tb 期间使光源 304 关闭,而防止运动图像看起来模糊。

[0095] 注意,在采用 VA 液晶的情况下,虽然当从白色显示变成黑色显示时,液晶的响应时间变得最长,但是液晶的响应时间变得最长时的显示模式根据液晶的种类而不同。因此,根据液晶的种类当设定光源 304 被驱动时的定时时适当地选择显示模式。例如,在采用 TN 液晶、OCB 液晶的情况下,在从黑色显示变成白色显示时,液晶的响应速度变得最低。因此,

在此情况下,优选采用黑色显示之后进行白色显示的显示模式,来设定光源 304 被驱动时的定时。此外,例如在采用 IPS 液晶的情况下,与 VA 液晶情况相同,当从白色显示变成黑色显示时,液晶的响应速度变得最迟。因此,在此情况下,优选通过采用白色显示之后进行黑色显示的显示模式,设定光源 304 被驱动时的定时。

[0096] 另外,在图 1A 中只示出一个光源 103。在图 1B 中只示出一个光源 203。在图 2 中只示出一个光源 304。但是,本发明不局限于这些结构。光源 103、光源 203、光源 304 中每个的数量可以是一个或多个。

[0097] 注意,虽然在本实施方式中,以有源矩阵型的液晶显示装置作为实例进行了说明,但是本发明中无源矩阵液晶显示装置也是可能的。

[0098] 实施方式 2

[0099] 在本实施方式中,对本发明的液晶显示装置所具有的控制电路的特定结构的一例进行说明。

[0100] 图 5A 图示本发明的液晶显示装置所具有的比较电路 501、控制电路 502、光源 503。图 5A 所示的控制电路 502 至少具有存储电路 504 和开关电路 505。

[0101] 对比较电路 501 输入了从像素施加的液晶元件的像素电极的电位  $V_E$  和用作参考的电位 REF。然后,比较电路 501 比较电位  $V_E$  和电位 REF,并根据该比较结果输出互不相同的电位 OUT1 和电位 OUT2 其中之一。

[0102] 在控制电路 502 中,从比较电路 501 输出的电位为电位 OUT1 还是电位 OUT2 作为数据存储在存储电路 504 中。保持在存储电路 504 中存储的数据的电源电位 VDD 和控制数据被存储时的定时的信号  $Sig_L$  输入至存储电路 504。特别地,当设定光源 503 被驱动时的定时时,由信号  $Sig_L$  再将数据写入到存储电路 504。与此相反,当维持如设定那样的光源 503 被驱动时的定时时,不再将数据输入到存储电路 504(由信号  $Sig_L$ )。注意,在由信号  $Sig_L$  控制对在所有的像素中最初的像素输入视频信号时的定时的情况下,也可以通过该信号  $Sig_L$  基于对最初的像素输入视频信号时的定时,控制关闭光源 503 时的定时。

[0103] 如上所述那样,设计人可以适当地确定设定光源被驱动时的定时的定时。特别地,通过使用信号  $Sig_L$  或其他的控制信号,可以实时地控制设定光源 503 被驱动时的定时的定时。注意,在每多个帧周期设定光源被驱动时的定时而不是在每个帧周期实时地设定光源被驱动时的定时的情况下,在控制电路 502 内还设置定时检测电路,并且直到即将要设定光源 503 被驱动时的定时时在定时检测电路中存储所设定的该光源 503 被驱动时的定时。例如,作为定时检测电路,当复位光源 503 被驱动时的定时被指示时通过使用从比较电路 501 输出的电位来检测从开始一个帧周期时到所有的像素中液晶分子的取向的变化收敛时的周期的电路、用于测量从开始每个帧周期时的时间的电路、以及根据从上述两个电路输出的信号重写数据在存储电路 504 中的电路。

[0104] 通过根据存储在存储电路 504 中的数据进行开关,开关电路 505 控制对于光源 503 的电力的供给。注意,虽然在图 5A 示出将一个晶体管使用于开关电路 505 的实例,本发明不局限于该结构。一个晶体管或者多个晶体管以外的半导体元件可以用作开关电路 505。另外,也可以使用锁存器电路等作为存储电路 504。也可以使用 LED(light emitting diode)作为光源 503。注意,可以使用于本发明的液晶显示装置的光源不必须局限于 LED。只要是如 LED 那样能够高速切换开启和关闭的任何发光元件,就可以作为本发明的液晶显示装置

的光源而使用。

[0105] 注意,虽然在本实施方式中对具有存储电路 504 的控制电路 502 的结构进行说明,但是本发明的液晶显示装置所具有的控制电路并不必须使用存储电路。在不使用存储电路的情况下,在控制电路 502 中,在比较电路 501 的下级(lower stage) 设置开关电路 505。此外,在不使用存储电路的情况下,因为每单个帧周期适当地再设定光源被驱动时的定时,所以每个帧周期改变用作参考的电位 REF,或者另外设置对应于每个极性的比较电路及控制电路。

[0106] 注意,除了图 5A 所示的结构,控制电路 502 还可以具有缓冲器。在图 5B 中示出比较电路 501、光源 503 之外的具有缓冲器 506 的控制电路 502。在图 5B 所示的控制电路 502 中,从存储电路 504 输出的电位通过缓冲器 506 输入到控制电路 502。由于使用缓冲器 506,即使在为了控制开关电路 505 中的开关而需要较大电力时,也可以准确地控制该开关。

[0107] 注意,CPU(central processing unit;中央处理单元)可以通过使用比较电路 501 中检测出的电位具备具有图 5A 和 5B 所示的结构控制电路 502 的功能。注意本发明具有如下优点:不使用利用 CPU 的复杂的控制系统的电路,而相对于液晶的响应速度控制光源 503 的驱动;或者,即使利用 CPU,本发明也具有如下优点:在抑制 CPU 的负载的同时,相对于液晶的响应速度控制光源 503 的驱动。

[0108] 虽然在图 5A 和 5B 每个中只示出一个光源 503,但是本发明不局限于该结构。光源 503 数量可以一个或多个。

[0109] 本实施方式可以与上述任意实施方式适当地组合而实施。

[0110] 实施方式 3

[0111] 在本实施方式中,对本发明的液晶显示装置的整体结构的一例进行说明。图 6 示出本发明的液晶显示装置的框图。

[0112] 图 6 所示的液晶显示装置包括具有各具备液晶元件的多个像素的像素部 600、针对每个行选择像素的扫描线驱动电路 610、控制对于选择了的行的像素的视频信号的输入的信号线驱动电路 620、比较电路 630、控制电路 631、以及光源 632。而且在本发明中,使用像素部 600 所具有的像素中之一作为监视用像素 633。监视用像素 633 的像素电极的电位施加给比较电路 630。

[0113] 在图 6 中,信号线驱动电路 620 包括移位寄存器 621、第一存储电路 622、第二存储电路 623、DA(数字-模拟)转换器 624。时钟信号 S-CLK、起始脉冲信号 S-SP 输入到移位寄存器 621。移位寄存器 621 根据时钟信号 S-CLK 以及起始脉冲信号 S-SP,生成其中的脉冲依次移动的定时信号,并输出该定时信号到第一存储电路 622。也可以根据扫描方向切换信号来切换定时信号的脉冲出现的顺序。

[0114] 当定时信号输入到第一存储电路 622 时,根据该定时信号的脉冲,视频信号依次写入到第一存储电路 622 且被保持。可以对第一存储电路 622 具有的多个存储电路依次写入视频信号;然而可以进行所谓分割驱动,其中将第一存储电路 622 所具有的多个存储电路划分为几个组,并且对各个组并行输入视频信号。注意,此时的组数称为分割数。例如,在将存储电路划分组使得每组具有四个存储元件的情况下,以四分割的方式进行分割驱动。

[0115] 一直到对第一存储电路 622 中的所有存储元件的视频信号的写入完成为止的时间称为行周期。实际上,有时将行周期加上水平回扫间隔期的行周期也称为行周期。

[0116] 当一行周期完成时,根据输入到第二存储电路 623 的锁存信号 S-LS 的脉冲,保持在第一存储电路 622 中的视频信号一齐写入在第二存储电路 623 中且被保持。再次根据来自移位寄存器 621 的定时信号,对将视频信号已经完成发送到第二存储电路 623 了的第一存储电路 622 依次进行接下来的视频信号的写入。在该第二轮的一个行周期中,写入且保持在第二存储电路 623 中的视频信号输入到 DA 转换器 624。

[0117] DA 转换器 624 将输入了的数字视频信号转换为模拟视频信号,并且通过信号线将该模拟视频信号输入到像素部 600 中的各像素。

[0118] 注意,信号线驱动电路 620 可以使用能够输出其中的脉冲依次移动的信号的其它电路,而替代移位寄存器 621。

[0119] 注意,虽然在图 6 中像素部 600 直接连接到 DA 转换器 624 的下级,但是本发明不局限于该结构。可以在像素部 600 的前一级设置对于从 DA 转换器 624 输出的视频信号进行信号处理的电路。作为进行信号处理的电路的一个例子,例如可以举出能够对波形进行整形的缓冲器等。

[0120] 接着,将说明扫描线驱动电路 610 的工作。在本发明中的液晶显示装置中,在像素部 600 的各像素中设置有多个扫描线。扫描线驱动电路 610 通过生成选择信号,并且将该选择信号输入到多个扫描线的每一个,根据每个线选择像素。当利用选择信号选择像素时,该像素所具有的开关元件接通,而进行对于像素的视频信号的输入。

[0121] 注意,虽然在本实施方式中示出在一个扫描线驱动电路 610 中生成所有输入到多个扫描线的选择信号的实例,但是本发明不局限于该结构。也可以在多个扫描线驱动电路 610 中生成输入到多个扫描线的选择信号。

[0122] 另外,虽然在同一个衬底上形成像素部 600、扫描线驱动电路 610、信号线驱动电路 620、比较电路 630、控制电路 631,但是可以在不同衬底上形成它们中的一个或者一些。

[0123] 另外,虽然图 6 示出仅一个光源 632,本发明不局限于该结构。光源 632 的数量可以一个或多个。

[0124] 接下来,在图 7 中示出与图 6 所示不同的本实施方式的液晶显示装置的框图作为一例。

[0125] 图 7 所示的本发明的液晶显示装置包括具有多个像素的像素部 640、针对每个行选择多个像素的扫描线驱动电路 650、控制对于选择了的行的像素的视频信号的输入的信号线驱动电路 660、比较电路 670、控制电路 671、以及光源 672。而且在本发明中使用像素部 640 所具有的像素中的一个作为监视用像素 673。监视用像素 673 的像素电极的电位施加给比较电路 670。

[0126] 信号线驱动电路 660 至少包括移位寄存器 661、取样电路 662、可以存储模拟信号的存储电路 663。当时钟信号 S-CLK 和起始脉冲信号 S-SP 输入到移位寄存器 661 时,根据时钟信号 S-CLK 及起始脉冲信号 S-SP,移位寄存器 661 生成其中的脉冲依次移动的定时信号,并输入该定时信号到取样电路 662。取样电路 662 根据被输入的定时信号,取样输入到信号线驱动电路 660 的一行周期中的模拟的视频信号。当取样一行周期中的所有的视频信号时,被取样的视频信号根据锁存器信号 S-LS 一齐输入到存储电路 663 并被保持。保持在存储电路 663 中的视频信号通过信号线输入到像素部 640。

[0127] 注意,虽然本实施方式示出在取样电路 662 中对一行周期中的所有的视频信号进

行取样之后将被取样的所有视频信号一齐输入到下级的存储电路 663 的实例,但是本发明不局限于该结构。每次在取样电路 662 中对对应于各个像素的视频信号进行取样,可以将所取样的视频信号输入至在下级中的存储电路 663 而不需等待一个行周期完成。

[0128] 视频信号的取样可以相对于与该视频信号对应的像素按顺序进行。或者,可以将一行内的像素分成为几组使得可以相对于与各组对应的像素来并行地对该视频信号进行取样。

[0129] 注意,在图 7 中存储电路 663 的下级直接连接有像素部 640,但是本发明不局限于该结构。可以在像素部 640 的前一级中设置对从存储电路 663 输出的模拟的视频信号进行信号处理的电路。作为进行信号处理的电路的一个例子,例如可以举出能够对波形进行整形的缓冲器等。

[0130] 然后,与从存储电路 663 到像素部 640 输入视频信号的同时,取样电路 662 可以再次对对应于下一行周期的视频信号进行取样。

[0131] 接下来,对扫描线驱动电路 650 的工作进行说明。在本发明的液晶显示装置中,为像素部 640 的每个像素设置多个扫描线。扫描线驱动电路 650 通过生成选择信号并且将该选择信号输入到各个该多个扫描线,来相对于每个行选择像素。当由选择信号选择像素时,该像素所具有的开关元件导通,而进行对于像素的视频信号的输入。

[0132] 注意,虽然在本实施方式中示出在一个扫描线驱动电路 650 中生成所有输入到多个扫描线的选择信号的实例,本发明不局限于该结构。也可以在多个扫描线驱动电路 650 中生成输入到多个扫描线的选择信号。

[0133] 另外,虽然可以将像素部 640、扫描线驱动电路 650、信号线驱动电路 660、比较电路 670、控制电路 671 形成在同一个衬底上,但是也可以将它们中的一个或一些形成在不同的衬底上。

[0134] 另外,虽然图 7 中只示出一个光源 672,本发明不局限于该结构。光源 672 的数量可以一个或多个。

[0135] 本实施方式可以与上述任意实施方式适当地组合而实施。

[0136] 实施方式 4

[0137] 在本实施方式中,对检测设置液晶显示装置的环境中的亮度并且根据检测的亮度调整光源的亮度的液晶显示装置的结构进行说明。

[0138] 在图 8A 中示出本实施方式的液晶显示装置所具有的光源 801 的控制系统的电路的一例。图 8A 所示的光源 801 的控制系统的电路包括比较电路 802、控制电路 803、光检测器 804、信号生成电路 805、以及亮度控制电路 806。

[0139] 比较电路 802 比较从像素施加的液晶元件的像素电极的电位  $V_E$  和用作参考的电位 REF,根据该比较结果输出具有彼此不同的值的两个电位其中之一。控制电路 803 根据从比较电路 802 输出的电位,控制光源 801 的驱动。特别地,在两个电位之一从比较电路 802 输出时,控制电路 803 控制开启光源 801,而当从比较电路 802 输出另电位时,控制电路 803 控制使光源 801 关闭。由于从比较电路 802 输出的电位的值在液晶分子的取向的变化收敛之前和之后有不同,因此控制电路 803 根据液晶分子的取向变化时的定时,可以控制光源 801 的驱动。

[0140] 光检测器 804 可以检测设置液晶显示装置的环境中的亮度或光强度,并且可以生

成包括该亮度或光强度有关的信息的电信号（第一信号）。可以使用光电二极管、光电晶体管、电荷耦合元件（CCD ;Charge Coupled Device）等的将光转换为电能的光电转换元件作为光检测器 804。

[0141] 信号生成电路 805 通过使用光检测器 804 所生成的电信号而根据检测出的亮度有关的信息确定光源 801 的亮度。在图 8A 中示出信号生成电路 805 具有积分电路 807 和亮度比较电路 808 的实例。

[0142] 积分电路 807 对在光检测器 804 中检测出的光强度相对于时间进行积分。由于人具有对一定时间段内的光强度通过积分而感知的特性，因此通过使用积分电路 807，可以算出人眼所感受到的亮度。亮度比较电路 808 对由积分电路 807 算出的亮度和预先设定的用作参考的亮度进行比较。

[0143] 然后，包括比较的结果有关的信息的信号（第二信号）被输出。亮度控制电路 806 使用该第二信号作为用于调整光源的亮度的信号，根据亮度比较电路 808 中的比较的结果控制光源 801 的亮度。特别地，根据第二信号如下控制光源 801 的亮度，如果算出的亮度高于设定的亮度，则控制光源 801 的亮度为更高，如果算出的亮度低于设定的亮度则控制光源 801 的亮度为更低。

[0144] 因此，本实施方式的液晶显示装置如果设置液晶显示装置的环境中的亮度高时，可以使光源 801 的亮度增加，而如果设置液晶显示装置的环境中的亮度低时，可以使光源 801 的亮度降低。根据上述结构，通过在明亮的地方使液晶显示装置所显示的图像明亮从而容易看见该图像，而另一方面，通过在昏暗的地方抑制图像的亮度来减少耗电量。

[0145] 注意，用作参考的亮度的数量不是必须是一个，也可以设定多个用作参考的亮度。例如，在按亮度递增的顺序设定为第一亮度、第二亮度、第三亮度的三个用作参考的亮度的情况下，使得开启时的光源 801 的亮度通过四个水平来调整。然后，如果算出的亮度低于第一亮度，根据第二信号使光源 801 开启以便具有这四个水平中最低亮度。此外，如果算出的亮度高于第一亮度且低于第二亮度，根据第二信号使光源 801 开启以便具有这四个水平中第二低亮度。另外，如果算出的亮度高于第二亮度且低于第三亮度，根据第二信号使光源 801 开启以便具有这四个水平中第二高亮度。此外，如果算出的亮度高于第三亮度，根据第二信号使光源 801 开启以便具有这四个水平中最高亮度。

[0146] 再者，除了上述效果，由于本实施方式的液晶显示装置还可以把握液晶分子的取向的变化收敛时的定时，可以根据该液晶分子的取向的变化收敛时的定时适当地再设定光源 801 被驱动时的定时。从而，即使液晶的响应速度改变，也会在液晶分子的取向的变化相当大的期间关闭光源 801，并且在液晶分子的取向的变化收敛的期间开启光源 801，使得防止运动图像看起来模糊。

[0147] 接下来，在图 8B 示出亮度控制电路 806 的特定电路的实例。图 8B 图示亮度控制电路 806 以四个水平控制光源 801 的亮度的情况，它具有四个开关元件 810 和四个电阻元件 811。每个开关元件 810 和各自的电阻元件 811 串联连接。并且，在控制电路 803 和光源 801 之间，串联连接的开关元件 810 和电阻元件 811 的四个组合全部都并联连接。

[0148] 根据从信号生成电路 805 输出的第二信号，进行每个开关元件 810 的开关。导通的开关元件 810 的个数变得越多，控制电路 803 和光源 801 之间的电阻值变得越低。与此相反，导通的开关元件 810 的个数变得越少，控制电路 803 和光源 801 之间的电阻值变得越

高。因此,当根据在控制电路 803 中设定的定时供给电力时,根据每个开关元件 810 的开关,可以调整供给给光源 801 的电力,使得将光源 801 的亮度通过四个水平来控制。

[0149] 注意,亮度控制电路 803 控制是否对光源 801 供给电力,因此亮度控制电路 806 只控制供给给光源 801 的电力量。从而,在多个开关元件 810 中的至少一个一直处于导通状态。然而,本发明不局限于该结构,为了亮度控制电路 806 也可以控制是否对光源 801 供给电力,可以使所有的开关元件 810 关闭。

[0150] 另外,如果  $m$  个的电阻元件 811 全都具有相同的电阻值时,以  $m$  个水平来控制亮度,但是通过改变每个电阻元件 811 的电阻值,可以以  $(2^m-1)$  个水平精准地控制亮度。

[0151] 另外,虽然在图 8A 和 8B 只示出一个光源 801,但是本发明不局限于该结构。光源 801 数量可以一个或多个。

[0152] 本实施方式可以与上述任意实施方式适当地组合而实施。

[0153] 实施方式 5

[0154] 在本实施方式中,对一种液晶显示装置的结构进行说明,在该液晶显示装置中,将液晶显示装置所具有的像素部分成多个区域,使得根据设置在各个区域中的像素的灰度的平均值调整对应于各个区域的光源的亮度。

[0155] 本实施方式的液晶显示装置具有对应于各个区域的多个光源。在图 9A 示出在液晶显示装置中所具有的分别对应于第一区域中的像素和第二区域中的像素的第一光源 820 及第二光源 821 的控制系统的电路的一例。注意,光源的个数不局限于两个,根据分成的对应区域的个数,可以适当地设定光源的个数。

[0156] 图 9A 所示的第一光源 820 及第二光源 821 的控制系统的电路包括比较电路(比较电路 8221 及比较电路 8222)、控制电路 823、图像处理用滤波器 824、信号处理电路 825、第一亮度控制电路 826、以及第二亮度控制电路 827。

[0157] 比较电路 8221 比较从第一区域中的像素施加的液晶元件的像素电极的电位  $V_{E1}$  和用作参考的电位 REF,并根据该比较结果向控制电路 823 输出具有彼此不同的值的两个电位之一。

[0158] 比较电路 8222 比较从第二区域中的像素施加的液晶元件的像素电极的电位  $V_{E2}$  和用作参考的电位 REF,并根据该比较结果向控制电路 823 输出具有彼此不同的值的两个电位之一。

[0159] 控制电路 823 根据从比较电路 8221 及比较电路 8222 输出的电位,控制第一光源 820 及第二光源 821 的驱动。特别地,在两个电位之一从比较电路 8221 到控制电路 823 输出时,控制电路 823 控制使第一光源 820 开启,另一方面,在另一电位输出到控制电路 823 时,控制电路 823 控制使第一光源 820 关闭。另外,在两个电位中之一从比较电路 8222 到控制电路 823 输出时,控制电路 823 控制使第二光源 821 开启,另一方面,在另一电位输出到控制电路 823 时,控制电路 823 控制使第二光源 821 关闭。从比较电路 8221 及比较电路 8222 输出的电位的值在液晶分子的取向的变化收敛之前和在液晶分子的取向的变化收敛之后的有不同,因此控制电路 823 根据液晶分子的取向变化时的定时,可以控制第一光源 820 及第二光源 821 的驱动。

[0160] 另一方面,图像处理用滤波器 824 利用输入到各个区域的像素的视频信号,算出各个区域中提供的像素的灰度的平均值,以及生成包含该平均值作为信息的信号。作为图

像处理用滤波器 824, 可以使用能够算出灰度的平均值的图像处理用滤波器如秩滤波器、组合滤波器等。

[0161] 信号处理电路 825 使用图像处理用滤波器 824 生成的信号算出灰度的平均值, 根据该灰度的平均值确定第一光源 820 及第二光源 821 的亮度。特别地, 信号处理电路 825 比较算出的灰度的平均值和预先设定的灰度。然后信号处理电路 825 输出包含比较的结果作为信息的信号。第一亮度控制电路 826 及第二亮度控制电路 827 使用该包含比较的结果的信号作为用于调整第一光源 820 及第二光源 821 的亮度的信号以控制第一光源 820 及第二光源 821 的亮度。特别地, 第一光源 820 及第二光源 821 的亮度如下被控制。如果算出的灰度的平均值高于设定的灰度时, 第一光源 820 及第二光源 821 的亮度控制为更高, 如果算出的灰度的平均值低于设定的灰度时, 第一光源 820 及第二光源 821 的亮度控制为更低。

[0162] 在图 9B 示出分成为四个区域即区域 840、区域 841、区域 842、区域 843 的像素部、对应于区域 840 的光源 844、对应于区域 841 的光源 845、对应于区域 842 的光源 846、对应于区域 843 的光源 847 的布置作为一例。注意, 实际上在很多情况下来自光源的光除了照射到对应的区域之外, 还照射到别的区域, 但是可以使用任意光源, 只要对应于光源的区域能够被主要照射到光即可。

[0163] 假设为区域 840、区域 841、区域 842、区域 843 各提供的像素的灰度平均化的结果是平均化的灰度按区域 843、区域 842、区域 841、区域 840 的顺序降低。在此情况下, 按光源 847、光源 846、光源 845、光源 844 的顺序使光源的亮度降低。

[0164] 注意, 虽然在图 9B 图示在像素部的边缘布置有光源的侧光式的光源, 但是本发明的液晶显示装置也可以采用在像素部的正下方布置有直下式的光源。另外, 虽然在图 9A 中示出一个第一光源 820 和一个第二光源 821, 但是本发明不局限于该结构。第一光源 820 和第二光源 821 每个的数量可以一个或多个。

[0165] 由此, 在本实施方式的液晶显示装置中, 可以在具有灰度高的显示明亮的图像的区域中更明亮地显示图像, 并且在具有灰度低的显示昏暗的图像的区域中更昏暗地显示图像。根据上述结构, 在本实施方式的液晶显示装置中, 可以提高显示在像素部整体中的图像的对比度。

[0166] 再者, 除了上述效果, 由于本实施方式的液晶显示装置还可以把握液晶分子的取向的变化收敛时的定时, 可以根据该液晶分子的取向的变化收敛时的定时适当地再设定第一光源 820 和第二光源 821 每个被驱动时的定时。从而, 即使液晶的响应速度改变, 也会在液晶分子的取向的变化相当大的期间关闭第一光源 820 和第二光源 821, 并且在液晶分子的取向的变化收敛的期间开启第一光源 820 和第二光源 821, 使得防止运动图像看起来模糊。

[0167] 注意, 虽然在图 9A 中示出的液晶显示装置中, 以分别对应于第一光源 820 及第二光源 821 的方式设置第一亮度控制电路 826 及第二亮度控制电路 827, 但是本发明不局限于该结构。也可以利用一个亮度控制电路控制多个光源的灰度。另外, 第一亮度控制电路 826 及第二亮度控制电路 827 每个也可以采用图 8B 所示的亮度控制电路的结构。

[0168] 注意, 在如本实施方式所示那样的控制对应于像素部的各个区域的光源的亮度的情况下, 也可以检测设置液晶显示装置的环境中的亮度使得根据检测出的亮度调整每个光源的亮度。

[0169] 另外,本实施方式可以与除了实施方式 4 以外的上述任意实施方式适当地组合而实施。

[0170] 实施方式 6

[0171] 在本实施方式中,对与实施方式 3 所示不同的本发明的液晶显示装置的整体结构的一例进行说明。图 10 图示本发明的液晶显示装置的框图。

[0172] 图 10 所示的液晶显示装置包括:具有多个具备液晶元件的像素的像素部 900、针对每个行选择像素的扫描线驱动电路 910、控制对于选择了的行的像素的视频信号的输入的信号线驱动电路 920、比较电路 930、控制电路 931、以及光源 932。另外,在本发明中,将像素部 900 所具有的像素中的一个用作监视用像素 933。监视用像素 933 的像素电极的电位施加给比较电路 930。

[0173] 在图 10 中,信号线驱动电路 920 具有移位寄存器 921、第一存储电路 922、第二存储电路 923。时钟信号 S-CLK、起始脉冲信号 S-SP 被输入于移位寄存器 921。移位寄存器 921 根据时钟信号 S-CLK 以及起始脉冲信号 S-SP 生成其中的脉冲依次移动的定时信号,并将该定时信号输出于第一存储电路 922。也可以根据扫描方向切换信号来切换定时信号的脉冲出现顺序。

[0174] 当定时信号输入到第一存储电路 922 时,根据该定时信号的脉冲,视频信号依次写入到第一存储电路 922 且被保持。可以对第一存储电路 922 具有的多个存储电路依次写入视频信号,然而也可以进行所谓分割驱动,其中将第一存储电路 922 所具有的多个存储元件划分为几个组,并且对各个组并行输入视频信号。注意,此时的组数称为分割数。例如,在将存储电路划分组使得每组具有四个存储元件的情况下,以四分割的方式进行分割驱动。

[0175] 一直到对于第一存储电路 922 中的所有存储元件的视频信号的写入都完成为止的时间称为行周期。实际上,有时将行周期加上水平回扫间隔期的行周期也称为行周期。

[0176] 当一个行周期完成时,根据输入到第二存储电路 923 的锁存信号 S-LS 的脉冲,保持在第一存储电路 922 中的视频信号一齐被写入到第二存储电路 923 且被保持。再次根据来自移位寄存器 921 的定时信号,对将视频信号已经完成发送到第二存储电路 923 了的第一存储电路 922 依次进行接下来的视频信号的写入。在该第二轮——行周期中,被写入到第二存储电路 923 且被保持的视频信号以数字视频信号经过信号线被输入到像素部 900 中的各个像素。

[0177] 注意,信号线驱动电路 920 也可以使用能够输出其脉冲依次移动的信号的其它电路,而替代移位寄存器 921。

[0178] 注意,在图 10 中像素部 900 直接连接到第二存储电路 923 的下级,但是本发明不局限于该结构。可以在像素部 900 的前一级设置对从第二存储电路 923 输出的视频信号进行信号处理的电路。作为进行信号处理的电路的一例,例如可以举出能够对波形进行整形的缓冲器、控制电压幅度的电平转移器等。

[0179] 接着,将说明扫描线驱动电路 910 的工作。在本发明的液晶显示装置中,在像素部 900 的各像素中设置多个扫描线。扫描线驱动电路 910 生成选择信号,并将该选择信号输入到多个扫描线的每一个来每个线选择像素。当利用选择信号而选择像素时,该像素所具有的开关元件导通,而进行对像素的视频信号的输入。

[0180] 注意,虽然在本实施方式中说明在一个扫描线驱动电路 910 中生成所有输入到多个扫描线的选择信号的实例,但是本发明不局限于此。也可以在多个扫描线驱动电路 910 中生成输入到多个扫描线的选择信号。

[0181] 在本实施方式所示的液晶显示装置中,数字视频信号被输入到像素部 900。在输入到像素部 900 的视频信号是数字信号时,可以通过控制像素中进行白色显示的时间来显示灰度(时间比例灰度方式),或可以利用进行白色显示的像素的面积来显示灰度(面积比例灰度方式)。例如,在本实施方式中利用时间比例灰度方式的情况下,将一个帧周期分割成对应于视频信号的各个比特的多个子帧周期。然后,通过视频信号控制一个帧周期中的像素中进行白色显示的子帧周期的总长度使得可以显示灰度。

[0182] 此外,虽然可以将像素部 900、扫描线驱动电路 910、信号线驱动电路 920、比较电路 930、控制电路 931 形成在同一个衬底上,但是也可以将它们中的一个或一些形成在不同的衬底上。

[0183] 另外,虽然图 10 中只示出一个光源 932,本发明不局限于该结构。光源 932 数量可以一个或多个。

[0184] 本实施方式可以与上述任意实施方式适当地组合而实施。

[0185] 实施例 1

[0186] 接下来,详细地说明本发明的液晶显示装置的制造方法。虽然在本实施例中图示薄膜晶体管(TFT)作为半导体元件的一例,但是用于本发明的液晶显示装置的半导体元件不局限于此。例如,除了 TFT 以外,还可以使用存储元件、二极管、电阻元件、线圈、电容元件、电感器等。

[0187] 首先,如图 11A 所示,在具有耐热性的衬底 700 上按顺序形成绝缘膜 701、分离层 702、绝缘膜 703、以及半导体膜 704。绝缘膜 701、分离层 702、绝缘膜 703、以及半导体膜 704 可以连续形成。

[0188] 作为衬底 700,可以使用玻璃衬底诸如硼硅酸钡玻璃或硼硅酸铝玻璃、石英衬底、陶瓷衬底等。此外,也可以使用包括不锈钢衬底的金属衬底或如硅衬底等半导体衬底。可以使用由具有挠性的合成树脂如塑料等构成的衬底,其一般地耐热温度低于上述衬底,但是只要其能够耐受制造工序中的处理温度即可。

[0189] 作为塑料衬底,可以举出以聚对苯二甲酸乙二醇酯(PET)为代表的聚酯、聚醚砜(PES)、聚萘二甲酸乙二醇酯(PEN)、聚碳酸酯(PC)、聚醚醚酮(PEEK)、聚砜(PSF)、聚醚酰亚胺(PEI)、聚芳酯(PAR)、聚对苯二甲酸丁二醇酯(PBT)、聚酰亚胺、丙烯腈-丁二烯-苯乙烯树脂、聚氯乙烯、聚丙烯、聚乙酸乙烯酯、丙烯酸树脂等。

[0190] 虽然在本实施例中在衬底 700 的整个表面上设置分离层 702,但是本发明不局限于此。例如,也可以使用光刻法等衬底 700 上部分形成分离层 702。

[0191] 绝缘膜 701、绝缘膜 703 利用 CVD 法或溅射法等且使用氧化硅、氮化硅、氧氮化硅( $\text{SiO}_x\text{N}_y$ ) ( $x > y > 0$ )、或氮氧化硅( $\text{SiN}_x\text{O}_y$ ) ( $x > y > 0$ ) 等的具有绝缘性的材料形成。

[0192] 设置绝缘膜 701 和绝缘膜 703,以便防止包含在衬底 700 中的 Na 等的碱金属或碱土金属扩散到半导体膜 704 中而对 TFT 等半导体元件的特性带来不好的影响。另外,绝缘膜 703 还具有以下作用:防止包含在分离层 702 中的杂质元素扩散到半导体膜 704 中,并且在之后的从衬底 700 分离半导体元件的工序中保护半导体元件。

[0193] 绝缘膜 701、绝缘膜 703 各既可以是单个绝缘膜,又可以是多个绝缘膜的叠层。在本实施例中,按顺序层叠 100nm 厚的氧氮化硅膜、50nm 厚的氮氧化硅膜、100nm 厚的氧氮化硅膜来形成绝缘膜 703,但是各层的材质、膜厚度、叠层个数不局限于此。例如,也可以通过旋转涂敷法、狭缝式涂布机法、液滴排放法、印刷法等形成 0.5  $\mu\text{m}$  至 3  $\mu\text{m}$  厚的硅氧烷类树脂而代替下层的氧氮化硅膜。也可以使用氮化硅膜而代替中层的氮氧化硅膜。也可以使用氧化硅膜而代替上层的氧氮化硅膜。各个膜厚度优选在 0.05  $\mu\text{m}$  至 3  $\mu\text{m}$  范围内,且可以从该范围内任意选择。

[0194] 或者,也可以使用氧氮化硅膜或氧化硅膜形成与分离层 702 最接近的绝缘膜 703 的下层,使用硅氧烷类树脂形成绝缘膜 703 的中层,并且使用氧化硅膜形成绝缘膜 703 的上层。

[0195] 注意,硅氧烷类树脂是以硅氧烷类材料为起始材料而形成的包含 Si-O-Si 键的树脂。硅氧烷类树脂除了氢以外,还可以含有氟、烷基和芳烃中的至少一种作为取代基。

[0196] 氧化硅膜可以通过使用硅烷和氧、TEOS(四乙氧基硅烷)和氧等组合的混合气体且利用热 CVD、等离子体 CVD、常压 CVD、偏压 ECRCVD 等方法来形成。另外,氮化硅膜可以典型地使用硅烷和氨的混合气体且利用等离子体 CVD 来形成。另外,氧氮化硅膜和氮氧化硅膜可以典型地使用硅烷和一氧化二氮的混合气体且利用等离子体 CVD 来形成。

[0197] 分离层 702 可以使用金属膜、金属氧化膜、或层叠金属膜和金属氧化膜而形成的膜。金属膜和金属氧化膜既可以是单层,又可以是多个层的叠层结构。除了金属膜或金属氧化膜以外,还可以使用金属氮化物或金属氧氮化物。分离层 702 可以通过溅射法或等离子体 CVD 法等 CVD 法等来形成。

[0198] 用于分离层 702 的金属的示例包括钨(W)、钼(Mo)、钛(Ti)、钽(Ta)、铌(Nb)、镍(Ni)、钴(Co)、锆(Zr)、锌(Zn)、钌(Ru)、铑(Rh)、钯(Pd)、锇(Os)、铱(Ir)等。作为分离层 702,除了由这样金属膜以外,还可以使用由以上述金属为主要成分的合金形成的膜、或使用包含上述金属的化合物来形成的膜。

[0199] 或者,分离层 702 既可以使用由仅仅硅(Si)形成的膜,又可以使用由以硅(Si)为主要成分的化合物形成的膜。另外或者,分离层 702 也可以使用由硅和任意上述金属的合金形成的膜。包含硅的膜可以具有非晶、微晶、或多晶结构中的任一种结构。

[0200] 分离层 702 既可以是单层的上述膜,又可以是上述多个膜的叠层。层叠金属膜和金属氧化膜的分离层 702 可以通过在形成基底金属膜之后使该金属膜的表面氧化或氮化来形成。特别地,在氧气氛或一氧化二氮气氛中对基底金属膜进行等离子体处理,或者在氧气氛或一氧化二氮气氛中对金属膜进行加热处理。或者,也可以通过以接触于基底金属膜的方式形成氧化硅膜或氧氮化硅膜来进行金属膜的氧化。另外或者,可以通过以接触于基底金属膜的方式形成氮氧化硅膜、或氮化硅膜来进行金属膜的氮化。

[0201] 作为进行金属膜的氧化或氮化的等离子体处理,也可以进行如下高密度等离子体处理,即等离子体密度为大于或等于  $1 \times 10^{11} \text{cm}^{-3}$ ,优选为  $1 \times 10^{11} \text{cm}^{-3}$  至  $9 \times 10^{15} \text{cm}^{-3}$  范围内,并且使用微波(例如,频率为 2.45GHz)等的高频波。

[0202] 注意,可以通过使基底金属膜的表面氧化来形成层叠金属膜和金属氧化膜的分离层 702,但是也可以在形成金属膜之后另行形成金属氧化膜。例如,在使用钨作为金属的情况下,在通过溅射法或 CVD 法等形成钨膜作为基底金属膜之后,对该钨膜进行等离子体处

理。因此可以形成对应于金属膜的钨膜、以及与该金属膜接触且由钨的氧化物形成的金属氧化膜。

[0203] 半导体膜 704 优选在形成绝缘膜 703 之后连续以不露出于大气的方式形成。半导体膜 704 的厚度为 20nm 至 200nm( 优选为 40nm 至 170nm, 更优选为 50nm 至 150nm)。半导体膜 704 既可以是非晶半导体, 又可以是多晶半导体。作为半导体, 除了硅以外, 还可以使用硅锗。在使用硅锗的情况下, 锗的浓度优选为 0.01atomic% 至 4.5atomic% 左右。

[0204] 注意, 半导体膜 704 也可以通过众所周知的技术来结晶。作为众所周知的结晶技术, 有利用激光束的激光结晶法、和使用催化元素的结晶法。或者, 也可以组合使用催化元素的结晶法和激光结晶法。在使用石英等具有热稳定性的衬底作为衬底 700 的情况下, 也可以适当地组合以下结晶法: 使用电热炉的热结晶法、利用红外光的灯退火结晶法、使用催化元素的结晶法、950℃ 左右的高温退火。

[0205] 例如, 在采用激光结晶法的情况下, 在进行激光结晶之前对该半导体膜 704 施加以 550℃ 的 4 小时的加热处理, 以便提高半导体膜 704 对激光的耐受性。通过使用能够连续振荡的固态激光器并对半导体膜 704 照射基波的二次至四次谐波的激光, 可以获得大晶粒晶体。典型地, 理想地使用 Nd:YVO<sub>4</sub> 激光器( 基波: 1064nm) 的二次谐波( 532nm)、三次谐波( 355nm)。特别地, 从连续波 YVO<sub>4</sub> 激光器发射的激光由非线性光学元件转换为谐波以获得输出功率为 10W 的激光。然后, 优选的是, 使用光学系统将激光整形为照射面上的矩形或椭圆形。对于激光, 需要 0.01MW/cm<sup>2</sup> 至 100MW/cm<sup>2</sup> 左右( 优选为 0.1MW/cm<sup>2</sup> 至 10MW/cm<sup>2</sup>) 的能量密度。将扫描速度设定为 10cm/sec 至 2000cm/sec 左右。

[0206] 注意, 作为连续振荡的气体激光器, 可以使用 Ar 激光器、Kr 激光器等。作为连续波的固态激光器, 可以使用以下: YAG 激光器、YVO<sub>4</sub> 激光器、YLF 激光器、YAlO<sub>3</sub> 激光器、镁橄榄石(Mg<sub>2</sub>SiO<sub>4</sub>) 激光器、GdVO<sub>4</sub> 激光器、Y<sub>2</sub>O<sub>3</sub> 激光器、玻璃激光器、红宝石激光器、变石激光器、Ti:蓝宝石激光器等。

[0207] 作为脉冲振荡的激光器, 例如可以使用 Ar 激光器、Kr 激光器、受激准分子激光器、CO<sub>2</sub> 激光器、YAG 激光器、Y<sub>2</sub>O<sub>3</sub> 激光器、YVO<sub>4</sub> 激光器、YLF 激光器、YAlO<sub>3</sub> 激光器、玻璃激光器、红宝石激光器、变石激光器、Ti:蓝宝石激光器、铜蒸汽激光器、或金蒸汽激光器。

[0208] 可以将脉冲激光的重复率设定为 10MHz 或以上, 使得使用比通常使用的几十 Hz 至几百 Hz 范围内的频带明显高的频带来进行激光结晶。一般认为: 在以脉冲振荡激光照射到半导体膜 704 之后半导体膜 704 完全凝固花费的时间是几十 nsec 至几百 nsec。因此, 通过使用上述频带, 可以在半导体膜 704 由于前一脉冲的激光束而熔化之后被照射下一个脉冲的激光束直到它凝固。因此, 因为可以在半导体膜 704 中连续移动固液界面, 所以形成具有朝向扫描方向生长的晶粒的半导体膜 704。特别地, 可以形成晶粒的集合, 这些晶粒中在扫描方向上各宽度为 10 μm 至 30 μm 并且其在垂直于扫描方向的方向上各宽度为 1 μm 至 5 μm 左右。通过形成具有沿着该扫描方向连续生长的晶粒的单晶, 可以形成至少在 TFT 的沟道方向上具有极少晶粒的半导体膜 704。

[0209] 注意, 激光结晶既可以同时照射连续波的基波的激光和连续波的谐波的激光, 又可以同时照射连续波的基波的激光和脉冲振荡的谐波的激光。

[0210] 可以在稀有气体或氮等惰性气体气氛中照射激光。通过在惰性气体气氛中进行照射激光, 可以抑制由于激光照射而导致的半导体表面的粗糙度, 并且可以抑制由于界面态

密度的不均匀性 (variation) 而产生的阈值的不均匀性。

[0211] 通过上述的激光照射来形成具有提高了的结晶度的半导体膜 704。注意,也可以使用通过溅射法、等离子体 CVD 法、热 CVD 法形成的多晶半导体作为半导体膜 704。

[0212] 虽然在本实施例中使半导体膜 704 结晶,但是也可以不使它结晶而使用非晶硅膜或微晶半导体膜来直接经受下面描述的过程。使用非晶半导体或微晶半导体形成的 TFT 需要的制造工序少于使用多晶半导体形成的 TFT 的制造工序,因此其具有低成本和高成品率的优点。

[0213] 可以对包含硅的气体进行辉光放电分解来获得非晶半导体。作为包含硅的气体的示例,可以举出  $\text{SiH}_4$ 、 $\text{Si}_2\text{H}_6$  等。也可以使用用氢或氦及氦稀释的包含硅的气体。

[0214] 接着,对半导体膜 704 进行以低浓度添加赋予 p 型导电性的杂质元素或赋予 n 型导电性的杂质元素的沟道掺杂。既可以对半导体膜 704 整体进行沟道掺杂,又可以对半导体膜 704 的一部分进行沟道掺杂。作为赋予 p 型导电性的杂质元素,可以使用硼 (B)、铝 (Al)、镓 (Ga) 等。作为赋予 n 型导电性的杂质元素,可以使用磷 (P)、砷 (As) 等。在此,使用硼 (B) 作为杂质元素,以  $1 \times 10^{16}/\text{cm}^3$  至  $5 \times 10^{17}/\text{cm}^3$  的浓度添加该硼。

[0215] 接着,如图 11B 所示,将半导体膜 704 加工 (构图) 为预定的形状,以形成岛状半导体膜 705 至 707。并且,覆盖岛状半导体膜 705 至 707 地形成栅极绝缘膜 709。栅极绝缘膜 709 可以使用等离子体 CVD 法或溅射法等以包含氮化硅、氧化硅、氮氧化硅或氧氮化硅的膜的单层或叠层来形成。在栅极绝缘膜 709 形成为具有叠层的情况下,优选形成在衬底 700 上顺序地层叠氧化硅膜、氮化硅膜、氧化硅膜的三层结构。

[0216] 栅极绝缘膜 709 也可以通过进行高密度等离子体处理使岛状半导体膜 705 至 707 的表面氧化或氮化来形成。高密度等离子体处理例如使用 He、Ar、Kr、或 Xe 等的稀有气体与氧、氧化氮、氮、或氢等的混合气体来进行。在此情况下,当通过引入微波来进行等离子体的激发时,可以生成低电子温度且高密度的等离子体。通过利用由这种高密度的等离子体生成的氧基 (也有包括 OH 基的情况) 和 / 或氮基 (也有包括 NH 基的情况) 来使半导体膜的表面氧化或氮化,由此与半导体膜接触地形成厚度为 1nm 至 20nm,典型为 5nm 至 10nm 的绝缘膜。将该 5nm 至 10nm 厚的绝缘膜用作栅极绝缘膜 709。

[0217] 由于通过上述的高密度等离子体处理的半导体膜的氧化或氮化以固相反应进行,从而可以使栅极绝缘膜和半导体膜之间的界面态密度极大地降低。此外,通过利用高密度等离子体处理来直接使半导体膜氧化或氮化,可以降低被形成的绝缘膜的厚度的不均匀性。在半导体膜具有结晶度的情况下,可以通过利用高密度等离子体处理以固相反应使半导体膜的表面氧化,可以抑制仅在晶粒界面中的快速氧化,因此可以形成均匀性好且界面态密度低的栅极绝缘膜。在利用高密度等离子体处理形成的绝缘膜包括在晶体管的栅极绝缘膜的一部分或整体中时,可以抑制晶体管特性的不均匀性。

[0218] 接着,如图 11C 所示,将导电膜形成在栅极绝缘膜 709 上,将该导电膜加工 (构图) 为预定的形状,使得在岛状半导体膜 705 至 707 的上方形成电极 710。在本实施例中,通过对层叠了的两个导电膜进行构图来形成每个电极 710。导电膜可以使用钽 (Ta)、钨 (W)、钛 (Ti)、钼 (Mo)、铝 (Al)、铜 (Cu)、铬 (Cr)、铌 (Nb) 等。或者,既可以使用以上述金属为主要成分的合金,又可以使用包含上述金属的化合物。另外或者,也可以使用对半导体膜掺杂了赋予导电性的杂质元素如磷等而成的多晶硅等半导体。

[0219] 在本实施例中,使用氮化钼膜或钼膜作为第一导电膜,并且使用钨膜作为第二导电膜。作为这两个导电膜的组合,除了本实施例所示的实例以外,还可以举出以下组合:氮化钨膜和钨膜、氮化钼膜和钼膜、铝膜和钼膜、以及铝膜和钛膜等。由于钨和氮化钼具有高耐热性,所以在形成两个导电膜之后,可以对它们进行目的在于热激活的加热处理。另外,作为二个导电膜的组合,例如可以使用掺杂了赋予n型导电性的杂质的硅和镍硅化物、掺杂了赋予n型导电性的杂质的Si和 $WSi_x$ 等。

[0220] 虽然在本实施例中使用层叠了的两个导电膜形成电极710,但是本实施例不局限于该结构。电极710既可以由单层的导电膜形成,又可以通过层叠三层或以上的导电膜来形成。在采用层叠三层或以上的导电膜的三层结构的情况下,优选采用钼膜、铝膜和钼膜的叠层结构。

[0221] 作为形成导电膜的方法,可以使用CVD法、溅射法等。在本实施例中,以20nm至100nm的厚度形成第一导电膜,并且以100nm至400nm的厚度形成第二导电膜。

[0222] 注意,作为用于形成电极710的掩模,可以使用氧化硅、氧氮化硅等制成的掩模而代替抗蚀剂掩模。在此情况下,虽然还要对过程添加对氧化硅、氧氮化硅等的掩模构图的工序,但是由于当蚀刻时的掩模的膜被去除的量比抗蚀剂在蚀刻时去除的量要少,所以可以形成具有所希望的宽度的电极710。或者,也可以通过使用液滴排放法选择性地形成电极710,而不使用掩模。

[0223] 注意,液滴排放法意味着从细孔放出或喷射包含预定组成物的液滴来形成预定图案的方法,喷墨法等包括在其内。

[0224] 接着,以电极710为掩模对岛状半导体膜705至707掺杂赋予n型导电性的杂质元素(典型为P(磷)或As(砷))使得岛状半导体膜705至707包含低浓度的杂质元素(第一掺杂工序)。第一掺杂工序在下列条件下进行:剂量是 $1 \times 10^{15}/\text{cm}^2$ 至 $1 \times 10^{19}/\text{cm}^2$ ,并且加速电压是50keV至70keV,但是不局限于此。借助于该第一掺杂工序,穿过栅极绝缘膜709进行掺杂,使得在岛状半导体膜705至707各个中形成低浓度杂质区域711。注意,也可以使用掩模覆盖待成为p沟道型TFT的岛状半导体膜706来进行第一掺杂工序。

[0225] 接着,如图12A所示,覆盖待成为n沟道型TFT的岛状半导体膜705和707地形成掩模712。然后,使用掩模712和电极710作为掩模,对岛状半导体膜706以高浓度掺杂赋予p型导电性的杂质元素(典型为B(硼))(第二掺杂工序)。第二掺杂工序的条件如下:剂量是 $1 \times 10^{19}/\text{cm}^2$ 至 $1 \times 10^{20}/\text{cm}^2$ ,并且加速电压是20keV至40keV。借助于该第二掺杂工序,穿过栅极绝缘膜709进行掺杂,使得在岛状半导体膜706中形成p型高浓度杂质区域713。

[0226] 接着,如图12B所示,在通过灰化等去除掩模712,之后覆盖栅极绝缘膜709及电极710地形成绝缘膜。该绝缘膜通过等离子体CVD法或溅射法等沉积硅膜、氧化硅膜、氧氮化硅膜、氮氧化硅膜、或含有有机树脂等有机材料的膜以单层或叠层形成。在本实施例中,通过等离子体CVD法形成100nm厚的氧化硅膜。

[0227] 接着,通过以垂直方向为主体的各向异性蚀刻,部分地蚀刻栅极绝缘膜709及该绝缘膜。通过该各向异性蚀刻,栅极绝缘膜709部分地被蚀刻,以留下在岛状半导体膜705至707上部分地形成的栅极绝缘膜714。另外,通过各向异性蚀刻部分地蚀刻覆盖栅极绝缘膜709及电极710所形成的绝缘膜,使得形成与电极710的侧面接触的侧壁715。侧壁715

用作当形成 LDD(轻掺杂漏极)区域时的掺杂用掩模。在本实施例中,使用  $\text{CHF}_3$  和 He 的混合气体作为蚀刻气体。注意,形成侧壁 715 的过程不局限于此。

[0228] 接着,如图 12C 所示,覆盖待成为 p 沟道型 TFT 的岛状半导体膜 706 地形成掩模 716。然后,使用掩模 716、电极 710 及侧壁 715 作为掩模,对岛状半导体膜 705 和 707 掺杂赋予 n 型导电性的杂质元素(典型为 P 或 As)使得岛状半导体膜 705 和 707 包含高浓度的杂质元素(第三掺杂工序)。第三掺杂工序在以下条件下进行:剂量是  $1 \times 10^{19}/\text{cm}^2$  至  $1 \times 10^{20}/\text{cm}^2$ ,并且加速电压是 60keV 至 100keV。借助于该第三掺杂工序,在岛状半导体膜 705、707 和 708 中形成 n 型高浓度杂质区域 717。

[0229] 注意,侧壁 715 用作后面当对半导体膜掺杂赋予 n 型导电性的杂质使得该半导体膜包含高浓度的杂质元素以在侧壁 715 下面形成低浓度杂质区域或无掺杂偏移区域时的掩模。因此,为了控制低浓度杂质区域或偏移区域的宽度,适当地改变当形成侧壁 715 时的各向异性蚀刻条件或用于形成侧壁 715 的绝缘膜的厚度来调节侧壁 715 的大小。注意,在半导体膜 706 中,可以在侧壁 715 下面形成低浓度杂质区域或无掺杂的偏移区域。

[0230] 接着,也可以通过灰化等去除掩模 716,之后利用加热处理进行杂质区域的激活。例如,在形成 50nm 厚的氧氮化硅膜之后,在氮气气氛中以 550°C 进行 4 小时的加热处理。

[0231] 或者,可以首先将包含氢的氮化硅膜形成为 100nm 厚,之后进行以下工序,即在氮气气氛中以 410°C 进行 1 小时的加热处理,来使岛状半导体膜 705 至 707 氢化。另外或者,可以在包含氢的气氛中使岛状半导体膜 705 至 707 经受以 300°C 至 450°C 进行 1 至 12 小时的加热处理,来使岛状半导体膜 705 至 707 氢化。作为加热处理,可以使用热退火、激光退火法、或 RTA 法等进行。借助于加热处理,不仅进行氢化,而且还可以进行添加到半导体膜中的杂质元素的激活。作为氢化的其它方法,也可以进行等离子体氢化(使用由等离子体激发的氢)。通过上述氢化过程,可以使用热激发的氢来使悬空键被端接。

[0232] 借助于上述的一系列工序,形成 n 沟道型 TFT 718 和 720、以及 p 沟道型 TFT 719。

[0233] 接着,如图 13A 所示,形成用来覆盖 TFT 718 至 720 的绝缘膜 722。虽然不是总是一定要设置绝缘膜 722,但是通过形成绝缘膜 722 可以防止碱金属或碱土金属等杂质进入到 TFT 718 至 720 中。特别地,作为绝缘膜 722,优选使用氮化硅、氮氧化硅、氮化铝、氧化铝、氧化硅等。在本实施例中,使用 600nm 左右厚的氧氮化硅膜作为绝缘膜 722。在此情况下,也可以在形成该氧氮化硅膜之后,进行氢化工序。

[0234] 接着,以覆盖 TFT 718 至 720 的方式在绝缘膜 722 上形成绝缘膜 723。绝缘膜 723 可以使用具有耐热性的有机材料如聚酰亚胺、丙烯酸、苯并环丁烯、聚酰胺、或环氧树脂等。或者,除了上述有机材料之外,还可以使用低介电常数材料(low-k 材料)、硅氧烷类树脂、氧化硅、氮化硅、氧氮化硅、氮氧化硅、PSG(磷硅玻璃)、BPSG(硼磷硅玻璃)、矾土等。硅氧烷类树脂除了氢以外,还可以具有氟、烷基和芳烃中的至少一种作为取代基。注意,也可以通过层叠多个由任意上述材料形成的绝缘膜的方式,来形成绝缘膜 723。

[0235] 绝缘膜 723 可以根据绝缘膜 723 的材料而使用 CVD 法、溅射法、SOG 法、旋转涂敷、浸渍、喷涂、液滴排放法(喷墨法、丝网印刷、胶版印刷等)、刮刀、辊涂、幕涂、刮刀涂布等来形成。

[0236] 接着,部分露出岛状半导体膜 705 至 707 每个地在绝缘膜 722 及绝缘膜 723 中形成接触孔。之后,形成通过接触孔与岛状半导体膜 705 至 707 接触的导电膜 725 至 730。虽

然使用  $\text{CHF}_3$  和 He 的混合气体作为用于形成接触孔的蚀刻工序的气体,但是本发明不局限于此。

[0237] 导电膜 725 至 730 可以通过 CVD 法或溅射法等来形成。特别地,作为导电膜 725 至 730,可以使用铝 (Al)、钨 (W)、钛 (Ti)、钽 (Ta)、钼 (Mo)、镍 (Ni)、铂 (Pt)、铜 (Cu)、金 (Au)、银 (Ag)、锰 (Mn)、钕 (Nd)、碳 (C)、硅 (Si) 等来形成。或者,既可以使用以上述金属为主要成分的合金,又可以使用包含上述金属的化合物。导电膜 725 至 730 可以是上述金属的膜的单层或它们的多个叠层。

[0238] 作为包含铝为主要成分的合金的实例,可以举出包含铝为主要成分且包含镍的合金。另外,也可以举出含铝为主要成分且包含镍以及碳或硅中的一方或双方的合金作为实例。铝和铝硅的电阻值很低且其价格低廉,所以作为形成导电膜 725 至 730 的材料最合适。尤其是,与使用铝膜的情况相比,当使用铝硅膜时,当对导电膜 725 至 730 进行构图时,可以更多地抑制在抗蚀剂焙烧中产生小丘。另外,可以在铝膜中混入 0.5wt% 左右的铜 (Cu) 而代替硅。

[0239] 导电膜 725 至 730 每个例如优选形成为具有:阻挡膜、铝硅膜和阻挡膜的叠层结构;或阻挡膜、铝硅膜、氮化钛膜和阻挡膜的叠层结构。注意,阻挡膜是使用钛、钛的氮化物、钼、或钼的氮化物来形成的膜。当以中间夹着铝硅膜的方式形成阻挡膜,则可以更有效防止产生铝或铝硅的小丘。另外,当使用具有高还原性的元素的钛来形成阻挡膜时,即使在岛状半导体膜 705 至 707 上形成薄的氧化膜,包含在阻挡膜中的钛还原该氧化膜,使得导电膜 725 至 730 和岛状半导体膜 705 至 707 之间可以获得良好接触。或者,也可以层叠多个阻挡膜来使用。在此情况下,可以使导电膜 725 至 730 各具有其中从底部按顺序层叠有钛、氮化钛、铝硅、钛、氮化钛的五层结构。

[0240] 注意,导电膜 725、726 连接到 n 沟道型 TFT 718 的高浓度杂质区域 717。导电膜 727、728 连接到 p 沟道型 TFT 719 的高浓度杂质区域 713。导电膜 729、730 连接到 n 沟道型 TFT 720 的高浓度杂质区域 717。

[0241] 接下来,如图 13B 所示,在绝缘膜 723 上与导电膜 730 接触地形成电极 731。虽然在图 13B 中示出使用容易透过光的导电膜形成电极 731,来制造透射型液晶元件的例子,但是本发明不局限于该结构。本发明的液晶显示装置也可以是透反射型。

[0242] 作为用作电极 731 的透明导电膜,例如可以使用含有氧化硅的氧化铟锡 (ITO)、氧化铟锡 (ITO)、氧化锌 (ZnO)、氧化铟锌 (IZO)、掺杂有镓的氧化锌 (GZO) 等来形成。

[0243] 如图 13C 所示,以覆盖导电膜 725 至 730 及电极 731 的方式在绝缘膜 723 上形成保护层 736。作为保护层 736,使用当后面以分离层 702 用作界面分离衬底 700 时能够保护绝缘膜 723、导电膜 725 至 730 及电极 731 的材料来形成。例如,通过将可溶于水或醇类的环氧树脂类、丙烯酸酯类、或硅类的树脂施加到整个表面上,可以形成保护层 736。

[0244] 在本实施例中,通过以下方式形成保护层 736:通过旋涂法将水溶性树脂(东亚合成公司制造:VL-WSHL10)施加为  $30\ \mu\text{m}$  厚,曝光两分钟,以便预固化,然后使该树脂曝光于紫外线共 12.5 分钟,包括从后面曝光 2.5 分钟,以及从前表面曝光 10 分钟,来进行完全固化该树脂。注意,在层叠多个有机树脂的情况下,根据使用的溶剂有可能在施加或焙烧时使层叠的有机树脂部分熔化或粘合性可能变得过强。因此,在绝缘膜 723 和保护层 736 使用可溶于相同的溶剂的有机树脂的情况下,优选以覆盖绝缘膜 723 的方式形成无机绝缘膜

(例如氮化硅膜、氮氧化硅膜、 $\text{AlN}_x$ 膜、或 $\text{AlN}_x\text{O}_y$ 膜),以便在后面的工序中顺利地去除保护层 736。

[0245] 接下来,如图 13C 所示,从衬底 700 分离从绝缘膜 703 至形成在绝缘膜 723 上的导电膜 725 至 730 及电极 731 的层,即,包括以 TFT 为代表的半导体元件和各种导电膜(以下称作元件形成层 738)、以及保护层 736。在本实施例中,将第一片材 737 贴合到保护层 736,通过物理力从衬底 700 分离元件形成层 738 和保护层 736。分离层 702 不必全部去除而可以残留一部分。

[0246] 上述分离工序也可以进行分离层 702 的蚀刻的方法。在此情况下,露出分离层 702 的一部分地形成槽。该槽通过切割、划线、利用含有 UV 光的激光的加工、光刻法等来形成。槽只需具有露出分离层 702 的足够深度即可。使用氟化卤作为蚀刻气体,通过槽引入该气体。在本实施例中,例如使用  $\text{ClF}_3$ (三氟化氯)进行蚀刻,其根据以下条件:温度为  $350^\circ\text{C}$ ,流速为 300scm,气压为 800Pa,工艺时间为 3h。另外,也可以在  $\text{ClF}_3$  气体中混合氮。通过使用  $\text{ClF}_3$  等氟化卤,可以选择性地蚀刻分离层 702,使得从元件形成层 738 分离衬底 700。此外氟化卤可以是气体或液体。

[0247] 接着,如图 14A 所示,将第二片材 744 贴合在通过分离元件形成层 738 而露出的表面上。然后,从第一片材 737 分离元件形成层 738 及保护层 736 之后,去除保护层 736。

[0248] 作为第二片材 744,例如可以使用玻璃衬底诸如硼硅酸钡玻璃或硼硅酸铝玻璃等、挠性有机材料如纸或塑料等。或者,作为第二片材 744,也可以使用挠性无机材料。作为塑料衬底,可以使用由包含具有极性基团的聚降冰片烯(poly-norbornene)的 ARTON(JSR 公司制造)制成。此外,还可以举出:以聚对苯二甲酸乙二醇酯(PET)为代表的聚酯、聚醚砜(PES)、聚萘二甲酸乙二醇酯(PEN)、聚碳酸酯(PC)、聚醚醚酮(PEEK)、聚砜(PSF)、聚醚酰亚胺(PEI)、聚芳酯(PAR)、聚对苯二甲酸丁二醇酯(PBT)、聚酰亚胺、丙烯腈-丁二烯-苯乙烯树脂、聚氯乙烯、聚丙烯、聚乙酸乙烯酯、丙烯酸树脂等。

[0249] 注意,在衬底 700 上形成有与多个液晶显示装置对应的半导体元件的情况下,将元件形成层 738 按各个液晶显示装置分割。可以通过激光照射装置、切割装置、划线装置等来分割。

[0250] 接下来,如图 14B 所示,以覆盖导电膜 730、和电极 731 的方式形成取向膜 750,并进行研磨处理。取向膜 750 通过构图等选择性地形成在待成为液晶显示装置的区域。然后,形成用来密封液晶的密封剂 751。另一方面,准备衬底 754,其上使用透明导电膜的电极 752 和进行了研磨处理的取向膜 753。然后,对由密封剂 751 围绕的区域滴落液晶 755,使用密封剂 751 以电极 752 和电极 731 相对的方式贴合单独准备的衬底 754。注意,密封剂 751 也可以混合有填料。

[0251] 注意,可以形成颜色滤光片、和用来防止旋错(disclination)的屏蔽膜(黑矩阵)等。此外,对衬底 754 的其上形成有电极 752 的表面相反的表面贴合偏振片 756。

[0252] 作为用作电极 731 或电极 752 的透明导电膜,例如可以使用包含氧化硅的氧化铟锡(ITSO)、氧化铟锡(ITO)、氧化锌( $\text{ZnO}$ )、氧化铟锌(IZO)、掺杂有镓的氧化锌(GZO)等形成。电极 731、液晶 755 以及电极 752 层叠而形成液晶元件 760。

[0253] 虽然在上述液晶注入中,使用分配器法(滴落法),但是本发明不局限于此法。也可以使用其中在贴合衬底 754 之后注入液晶的浸渍法(泵送方式;pumping method)。

[0254] 注意,虽然在本实施例中,示出从衬底 700 分离元件形成层 738 来利用的例子,但是上述元件形成层 738 也可以在衬底 700 上形成而不设置分离层 702,并且其可以用作液晶显示装置。

[0255] 此外,虽然在本实施例中,所有的 TFT 718、719、720 的栅极绝缘膜 714 的膜厚度都相同,但是本发明不局限于该结构。例如,要求以更高速驱动电路中的 TFT 所具有的栅极绝缘膜的膜厚度也可以比其他电路的要薄。

[0256] 另外,虽然在本实施例中关于薄膜晶体管的例子进行说明,但是本发明不局限于该结构。除了薄膜晶体管以外,还可以使用使用单晶硅形成的晶体管、使用 SOI 衬底形成的晶体管等。

[0257] 本实施例可以与上述任意实施方式适当地组合而实施。

[0258] 实施例 2

[0259] 在本实施例中,参照图 15A 和 15B 说明本发明的液晶显示装置的外观。图 15A 是将形成在第一衬底上的晶体管和液晶元件形成在第一衬底和第二衬底之间的面板的顶视图,而图 15B 沿图 15A 中的线 A-A' 的截面图。

[0260] 以围绕形成在第一衬底 4001 上的像素部 4002、信号线驱动电路 4003、以及扫描线驱动电路 4004 的方式形成密封剂 4020。此外,在像素部 4002、信号线驱动电路 4003、以及扫描线驱动电路 4004 上形成第二衬底 4006。因此,像素部 4002、信号线驱动电路 4003、以及扫描线驱动电路 4004 在第一衬底 4001 和第二衬底 4006 之间由密封剂 4020 紧密密封。

[0261] 形成在第一衬底 4001 上的像素部 4002、信号线驱动电路 4003、以及扫描线驱动电路 4004 各具有多个晶体管。在图 15B 中示出包括在信号线驱动电路 4003 中的晶体管 4008 和晶体管 4008、和包括在像素部 4002 中的晶体管 4010。

[0262] 此外,液晶元件 4011 包括:通过布线 4017 连接到晶体管 4010 的源区或漏区的像素电极 4030;形成在第二衬底 4006 上的相对电极 4012;以及液晶 4013。

[0263] 注意,虽然未图示,但是本实施例所示的液晶显示装置具有取向膜和偏振片,进一步可以具有颜色滤光片和屏蔽膜。

[0264] 此外,标号 4035 是球状间隔物,是为了控制像素电极 4030 和相对电极 4012 之间的距离(盒间隙)而设置的。此外,可以使用通过对绝缘膜进行构图而获得的间隔物。

[0265] 施加到信号线驱动电路 4003、扫描线驱动电路 4004、或者像素部 4002 的各种信号及电压从连接端子 4016 经过布线 4014 及 4015 供应。连接端子 4016 通过各向异性导电膜 4019 与 FPC 4018 的端子电连接。

[0266] 本实施例可以与上述实施方式或上述实施例适当地组合。

[0267] 实施例 3

[0268] 在本实施例中,将说明本发明的液晶显示装置中的液晶面板和光源的配置。

[0269] 图 16 是示出本发明的液晶显示装置的结构立体图的一例。图 16 所示的液晶显示装置包括:在一对衬底之间形成有液晶元件的液晶面板 1601;第一扩散板 1602;棱镜片 1603;第二扩散板 1604;导光板 1605;反射板 1606;光源 1607;电路板 1608。

[0270] 液晶面板 1601、第一扩散板 1602、棱镜片 1603、第二扩散板 1604、导光板 1605、反射板 1606 按顺序层叠。光源 1607 设置在导光板 1605 的边缘部,并且扩散到导光板 1605 的内部的来自光源 1607 的光通过棱镜片 1603 以及第二扩散板 1604 均匀性地送至液晶面

板 1601。

[0271] 注意,虽然在本实施例中使用第一扩散板 1602 和第二扩散板 1604,但是扩散板的数量不局限于此,还可以是单个或者三个或更多。此外,扩散板设置在导光板 1605 和液晶面板 1601 之间。因此,可以只在从棱镜片 1603 更接近于液晶面板 1601 的一侧设置扩散板,或可以只在从棱镜片 1603 更接近于导光板 1605 的一侧设置扩散板。

[0272] 此外,棱镜片 1603 的横截面形状不局限于图 16 所示的锯齿状的形状,可以具有能够将来自光导板 1605 的光会聚到液晶面板 1601 侧上的形状。

[0273] 在电路板 1608 上形成生成输入到液晶面板 1601 的各种信号的电路、对于这些信号进行处理的电路等。在图 16 中,电路板 1608 与液晶面板 1601 通过 FPC(柔性印刷电路)1609 互相连接。注意,上述电路可以利用 COG(玻璃上芯片)法连接到液晶面板 1601,或者也可以利用 COF(薄膜上芯片)法将上述电路的一部分连接到液晶面板 1601。

[0274] 图 16 示出在电路板 1608 上设置控制光源 1607 的驱动的比较电路、控制电路等控制系统,并且该控制系统与光源 1607 通过 FPC1610 互相连接的实例。注意,上述控制系统的电路可以形成在液晶面板 1601 上,在此情况下,液晶面板 1601 与光源 1607 通过 FPC 等互相连接。

[0275] 注意,虽然图 16 图示在液晶面板 1601 的边缘设置光源 1607 的边缘发光型的光源,但是可以使用在液晶面板 1601 的正下方设置光源 1607 的直下式光源。

[0276] 本实施例可以与上述实施方式或上述实施例适当地组合。

[0277] 实施例 4

[0278] 作为可以使用本发明的液晶显示装置的电子设备,可以举出以下:移动电话、便携式游戏机、电子书、摄像机、数字静态照相机、护目镜型显示器(头盔显示器)、导航系统、声音再现装置(车载音响、或立体声组合音响等)、膝上型计算机、具有记录介质的图像再现内容的装置(典型为再现记录介质的装置例如 DVD(数字通用光盘)且具有可以显示其再现的图像的显示器)等。这些电子设备的特定例子示于图 17A 至 17C。

[0279] 图 17A 示出移动电话,包括主体 2101、显示部 2102、声音输入部 2103、声音输出部 2104、操作键 2105。当将本发明的液晶显示装置使用于显示部 2102 时,可以获得能够防止运动图像看起来模糊的移动电话。

[0280] 图 17B 示出摄像机,包括主体 2601、显示部 2602、外壳 2603、外部连接接口 2604、遥控接收部 2605、接收图像部 2606、电池 2607、声音输入部 2608、操作键 2609、目镜部 2610 等。当将本发明的液晶显示装置使用于显示部 2602 时,可以获得能够防止运动图像看起来模糊的摄像机。

[0281] 图 17C 示出图像显示单元,包括外壳 2401、显示部 2402、扬声部 2403 等。当将本发明的液晶显示装置使用于显示部 2402 时,可以获得能够防止运动图像看起来模糊的图像显示单元。注意,图像显示单元包括用来显示图像的所有图像显示装置,诸如个人计算机用、TV 播放接收用、广告显示用等图像显示装置。

[0282] 如上所述,本发明的应用范围非常广泛,因此本发明可以应用于所有领域的电子设备。

[0283] 本实施例可以与任意上述实施方式或上述实施例适当地组合而实施。

[0284] 本申请基于 2007 年 11 月 14 日在日本专利局提交的日本专利申请序列号

2007-295011,在此引用其全部内容而包含在本文中。

[0285] 符号说明

[0286] 100 像素,101 比较电路,102 控制电路,103 光源,104 液晶元件,105 开关元件,106 电容元件,200 像素,201 比较电路,202 控制电路,203 光源,204 液晶元件,205 开关元件,206 电容元件,207 电容元件,300 像素,300a 监视用像素,301 像素部,302 比较电路,303 控制电路,304 光源,305 晶体管,306 液晶元件,307 电容元件,401 周期,402 周期,403 周期,501 比较电路,502 控制电路,503 光源,504 存储电路,505 开关电路,506 缓冲器,600 像素部,610 扫描线驱动电路,620 信号线驱动电路,621 移位寄存器,622 存储电路,623 存储电路,624DA 转换器,662 取样电路,663 存储电路,670 比较电路,671 控制电路,672 光源,673 监视用像素,630 比较电路,631 控制电路,632 光源,633 监视用像素,640 像素部,650 扫描线驱动电路,660 信号线驱动电路,661 移位寄存器,801 光源,802 比较电路,803 控制电路,821 光源,8221 比较电路,8222 比较电路,8222 比较电路,804 光检测器,805 信号生成电路,806 亮度控制电路,807 积分电路,808 亮度比较电路,810 开关元件,811 电阻元件,820 光源,824 图像处理用滤波器,825 信号处理电路,826 第一亮度控制电路,827 第二亮度控制电路,900 像素部,840 区域,841 区域,842 区域,843 区域,844 光源,845 光源,846 光源,847 光源,932 光源,910 扫描线驱动电路,920 信号线驱动电路,921 移位寄存器,922 存储电路,923 存储电路,930 比较电路,931 控制电路,933 监视用像素

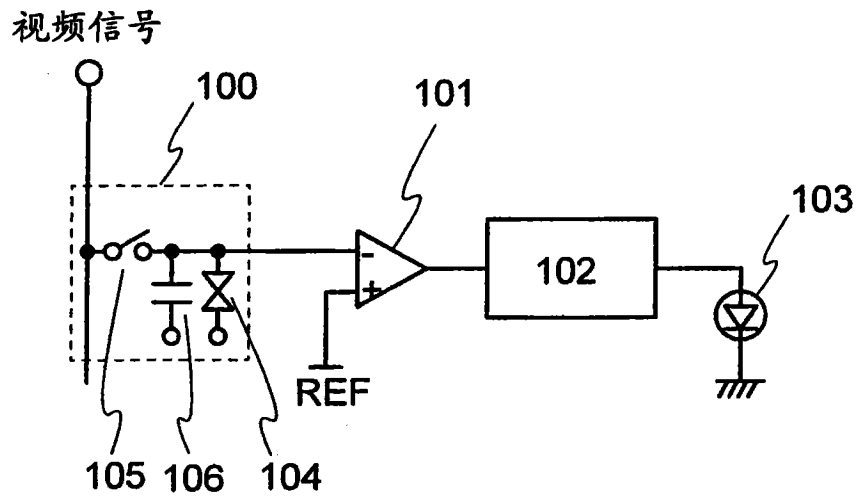


图 1A

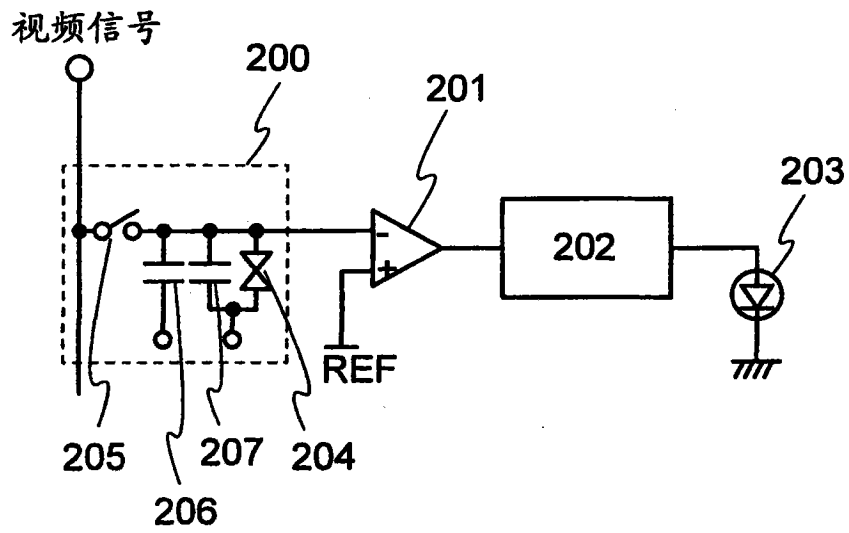


图 1B

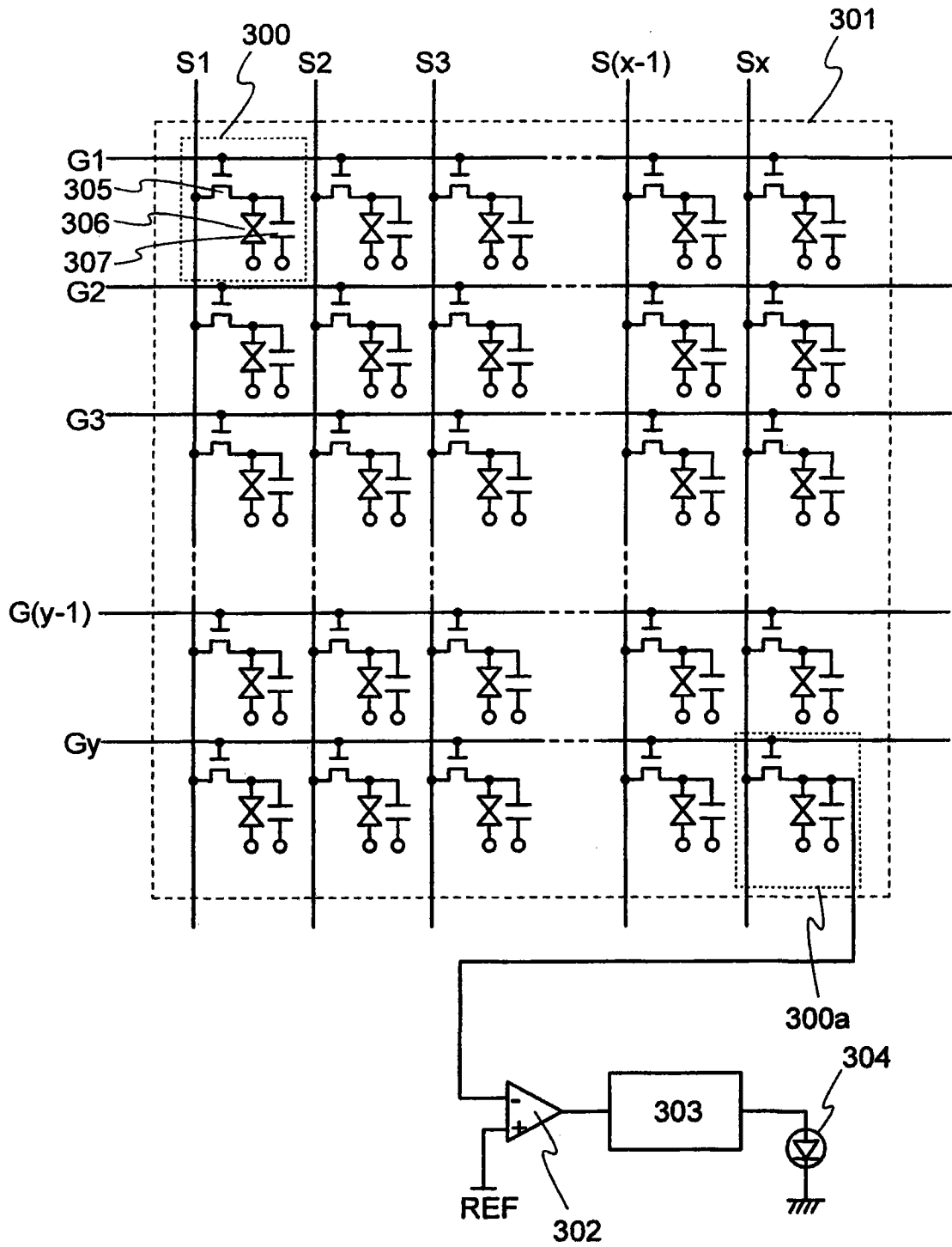


图 2

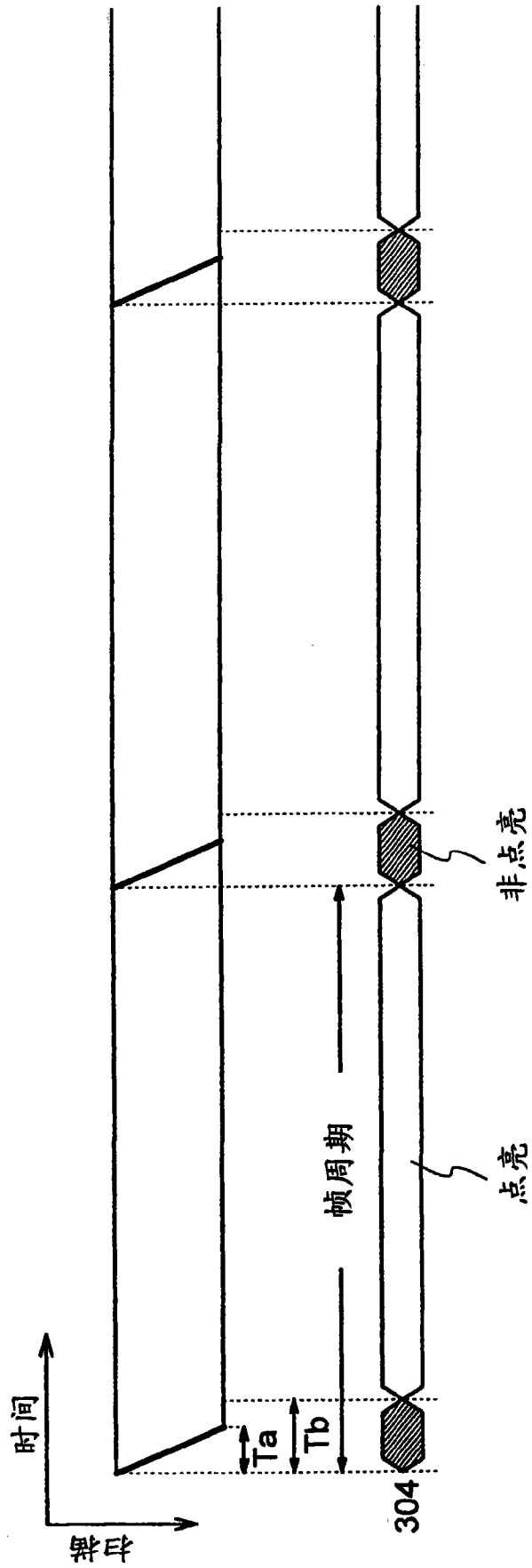
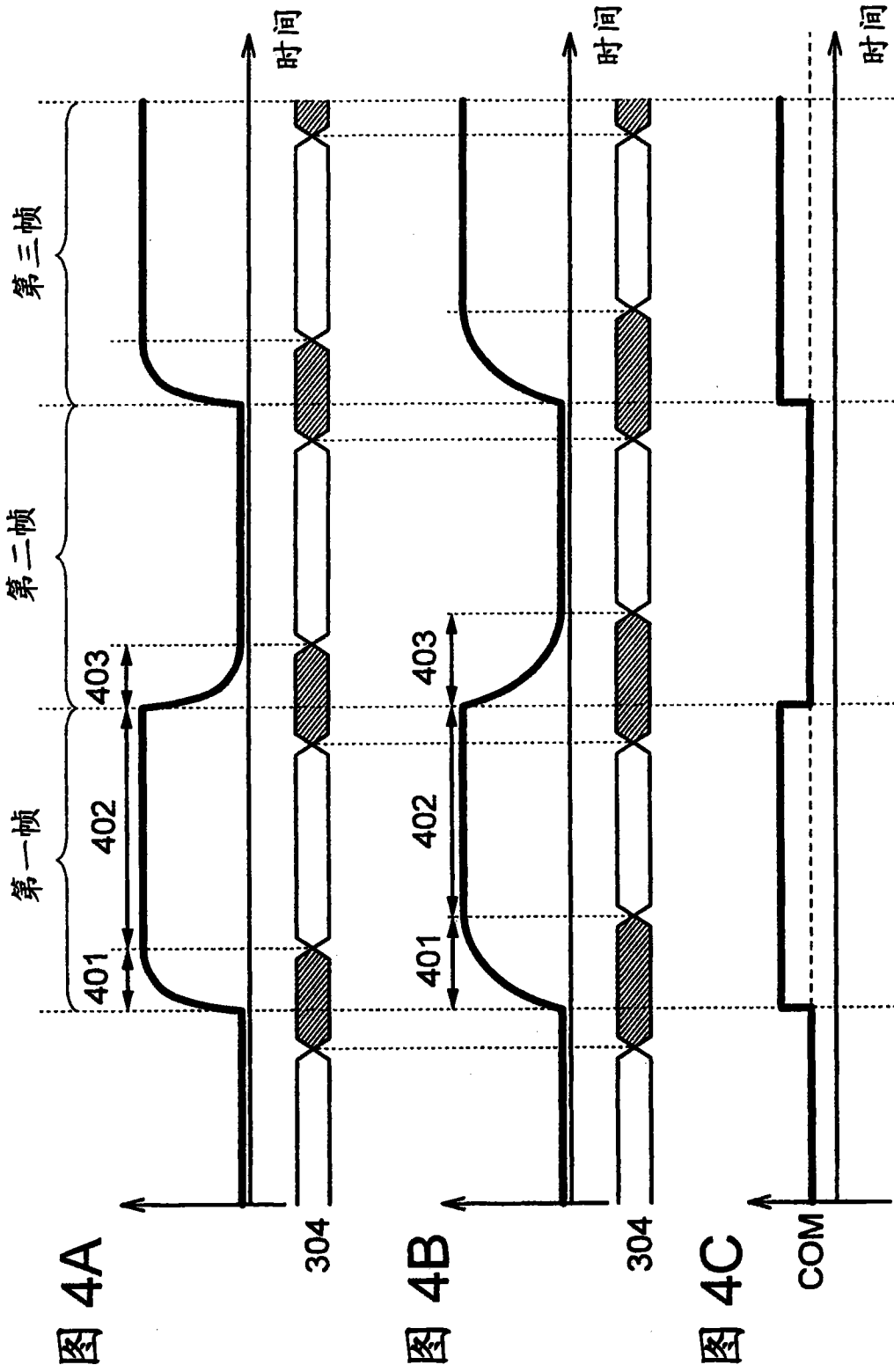


图 3



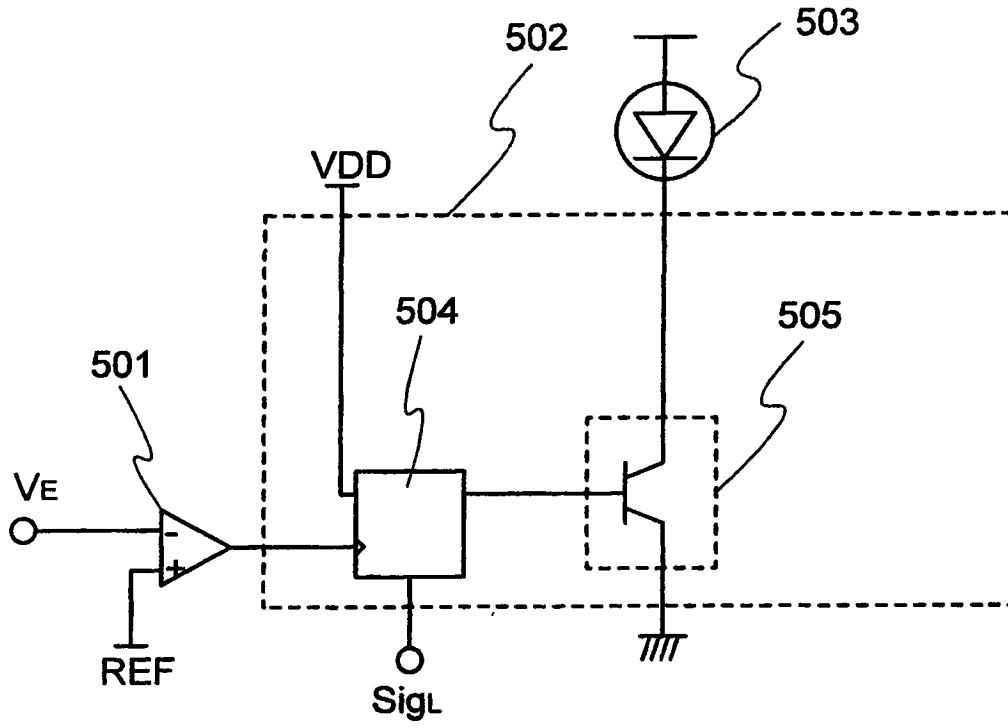


图 5A

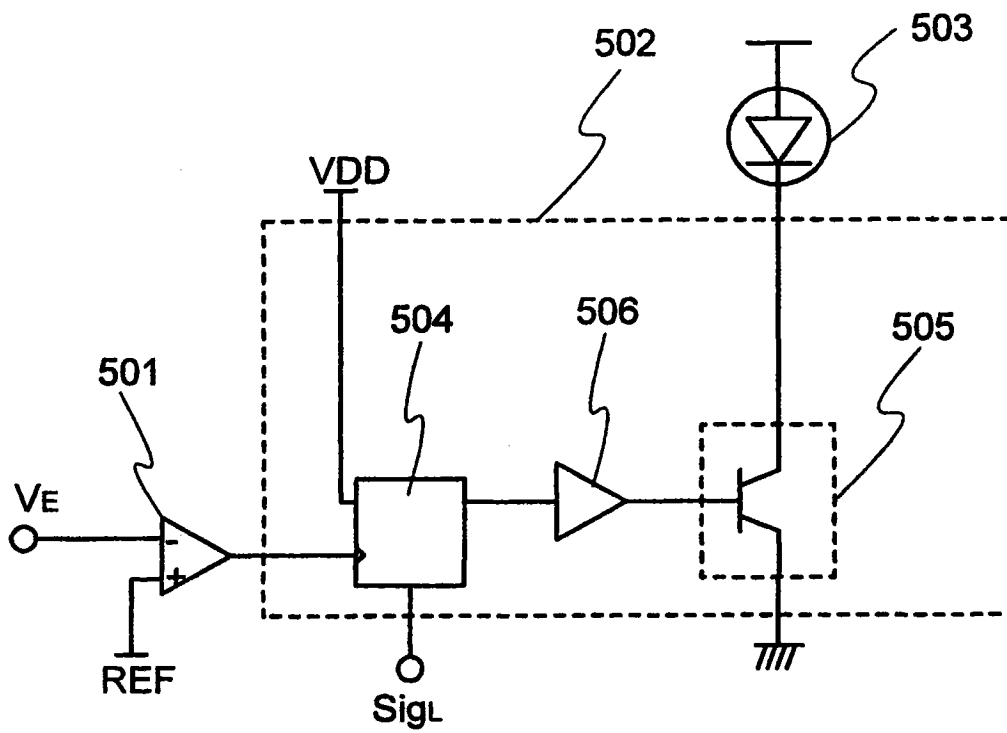


图 5B

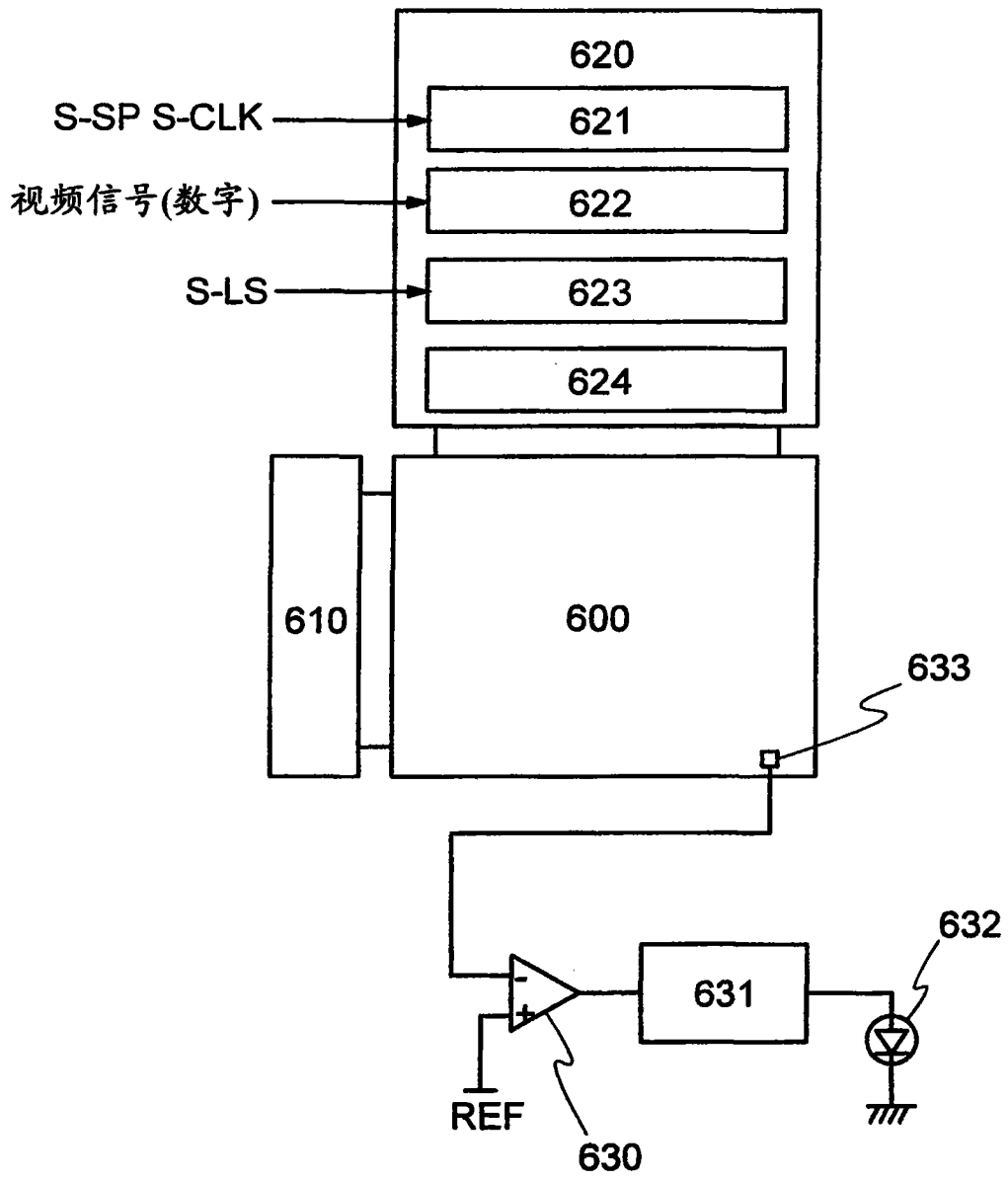


图 6

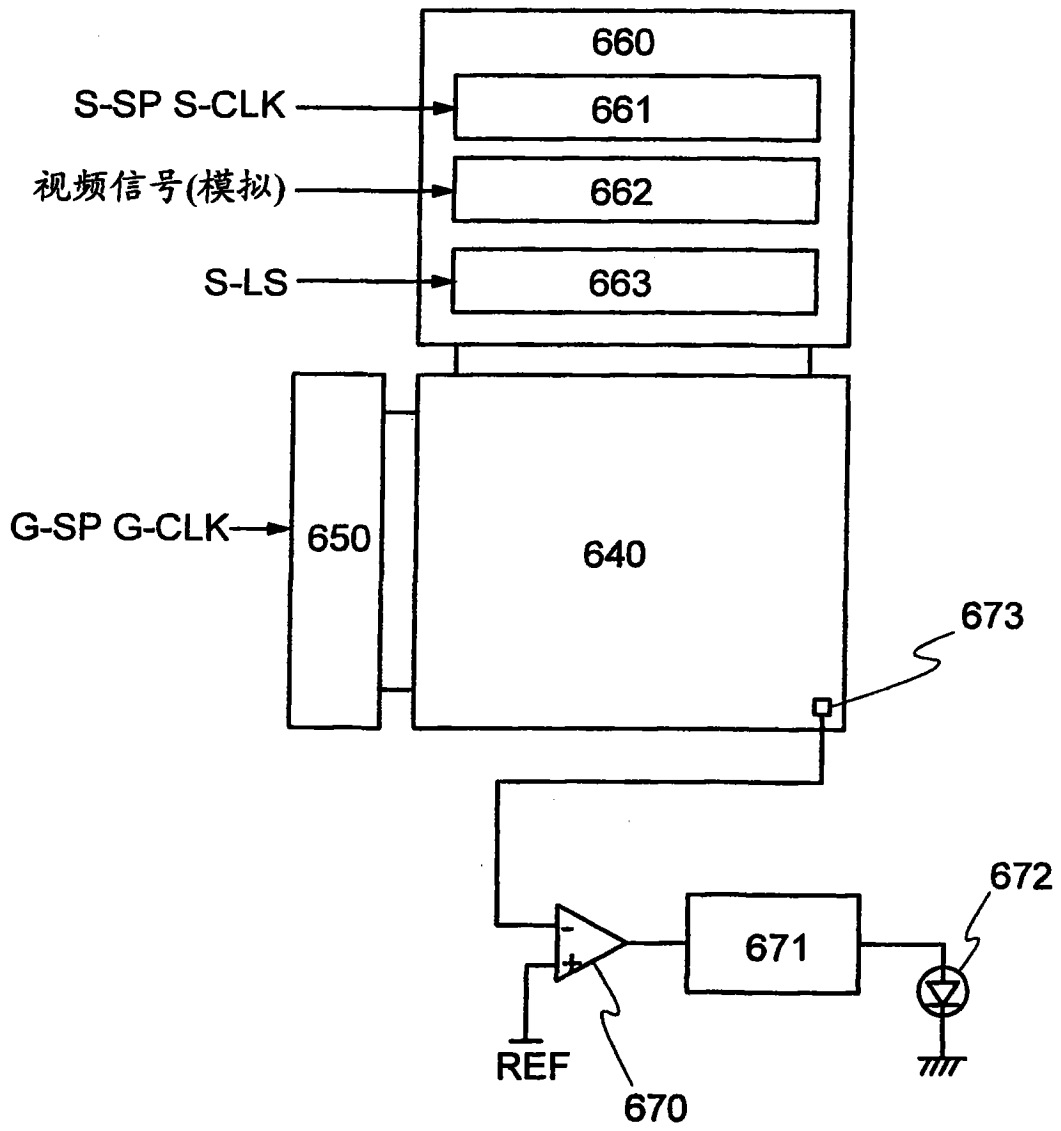


图 7

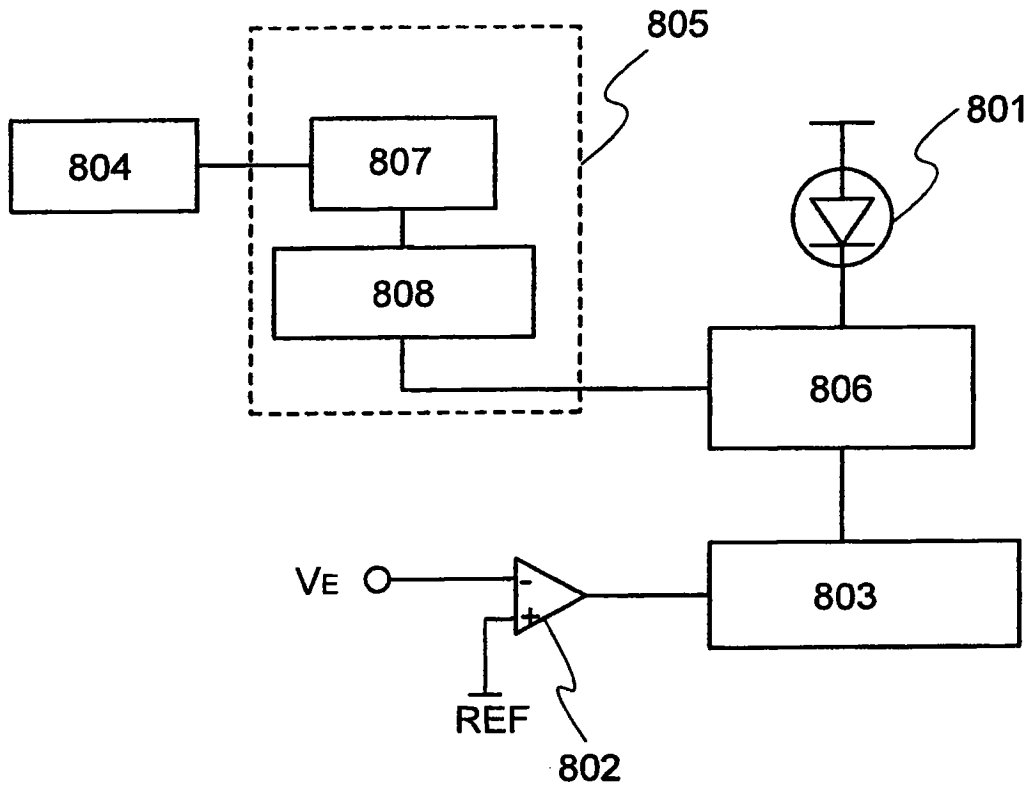


图 8A

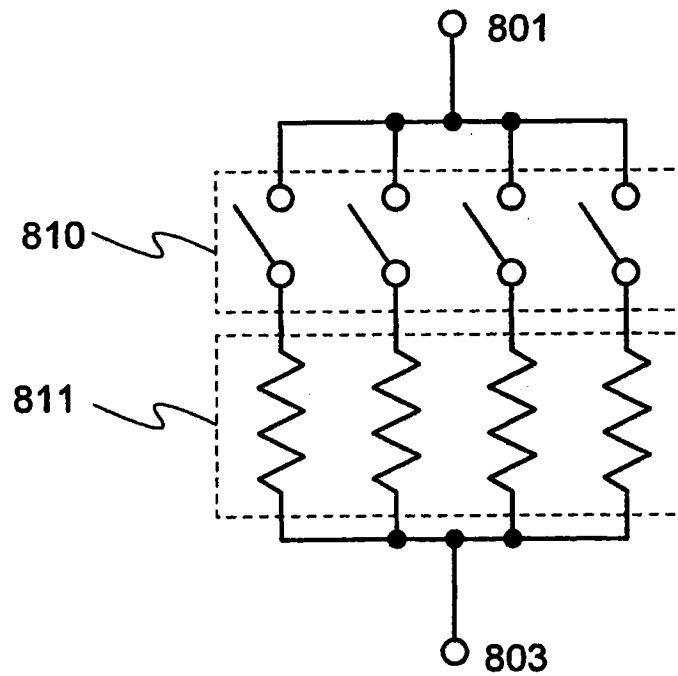


图 8B

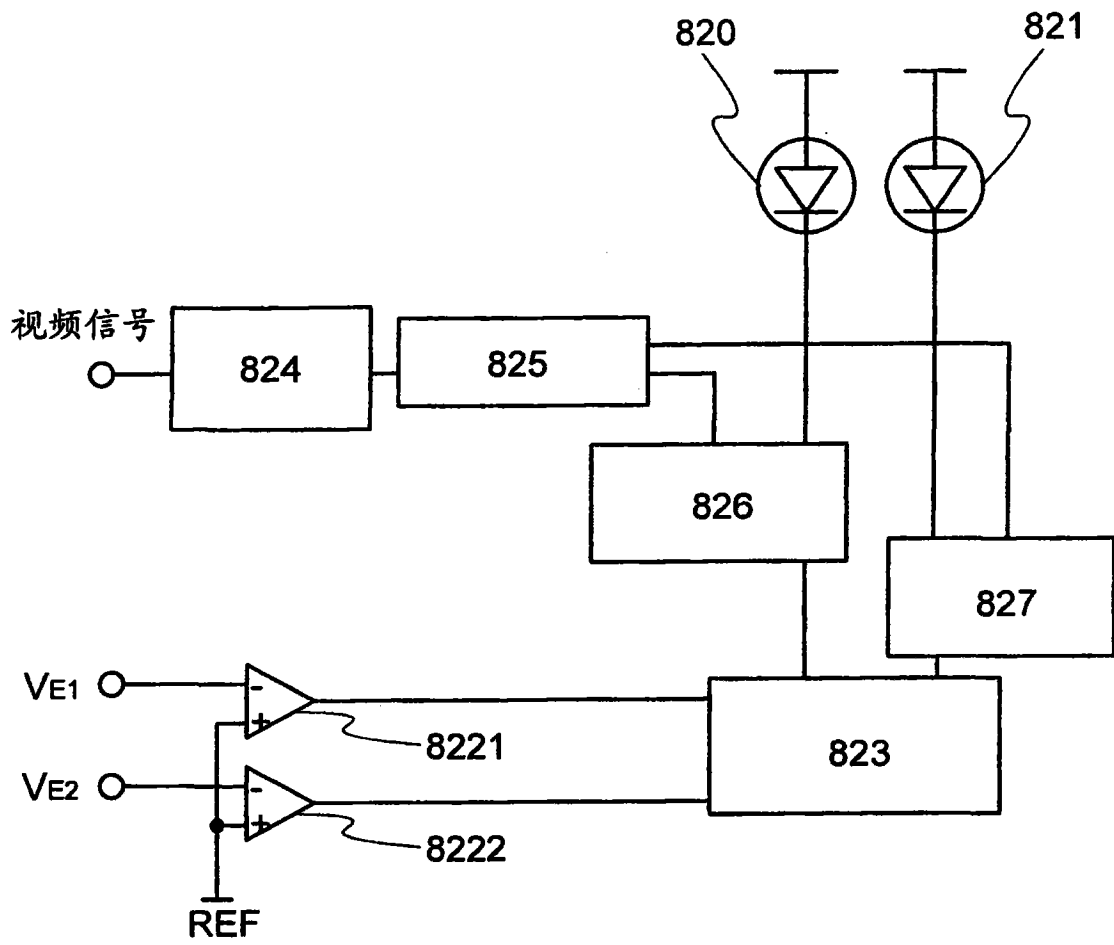


图 9A

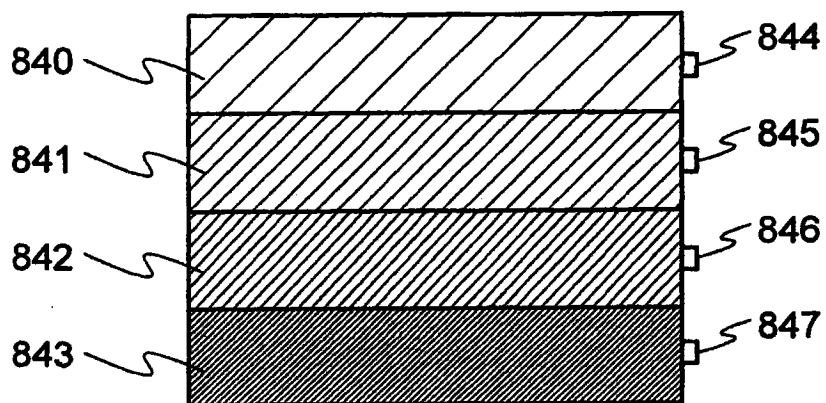


图 9B

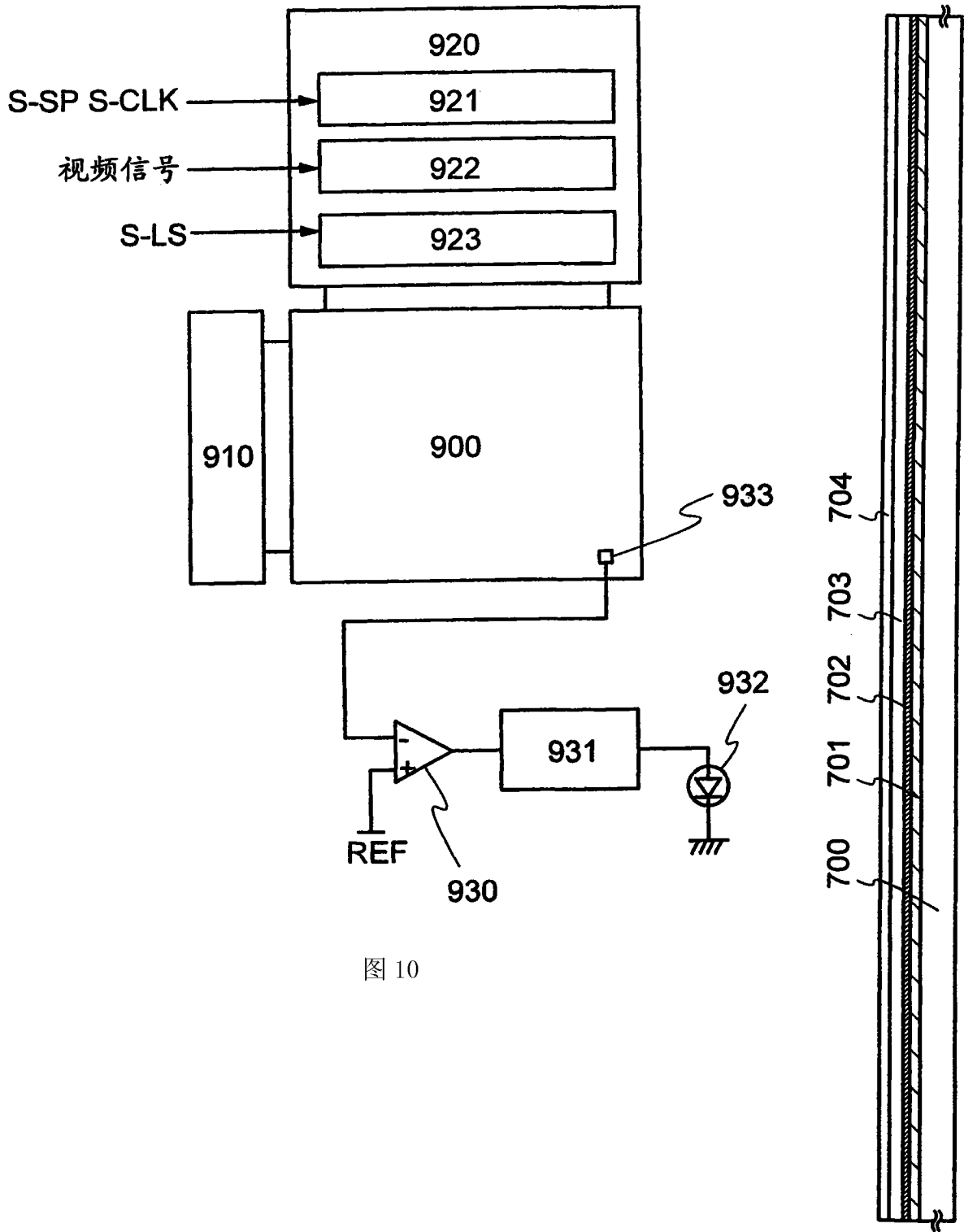


图 10

图 11A

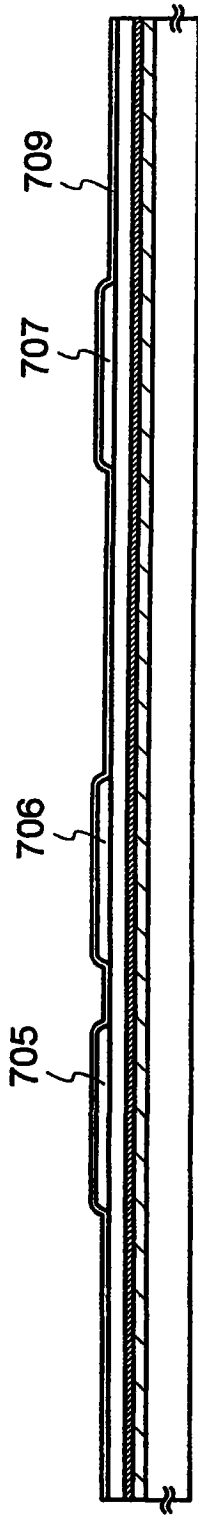


图 11B

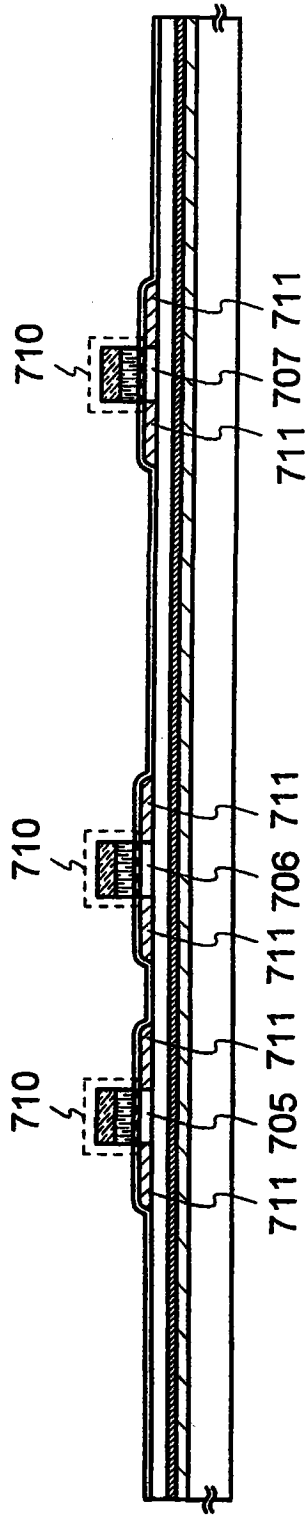


图 11C

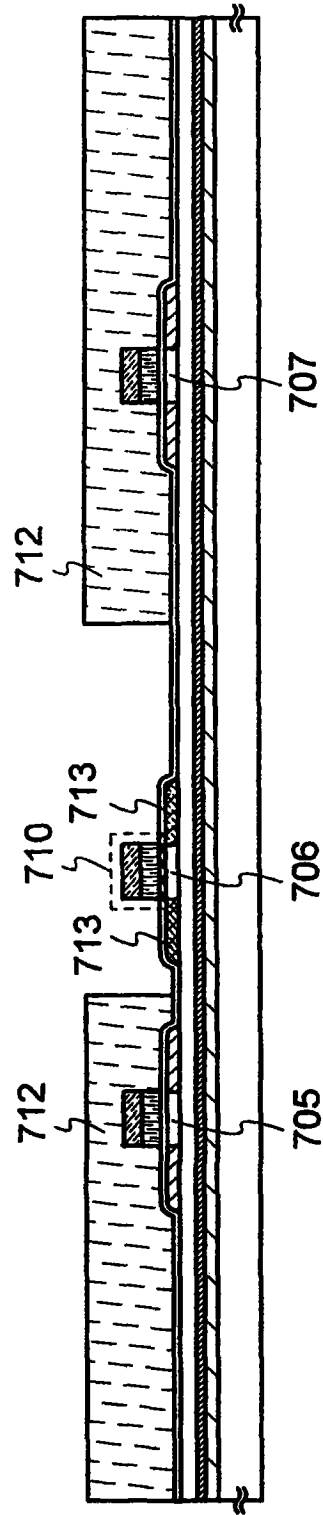


图 12A

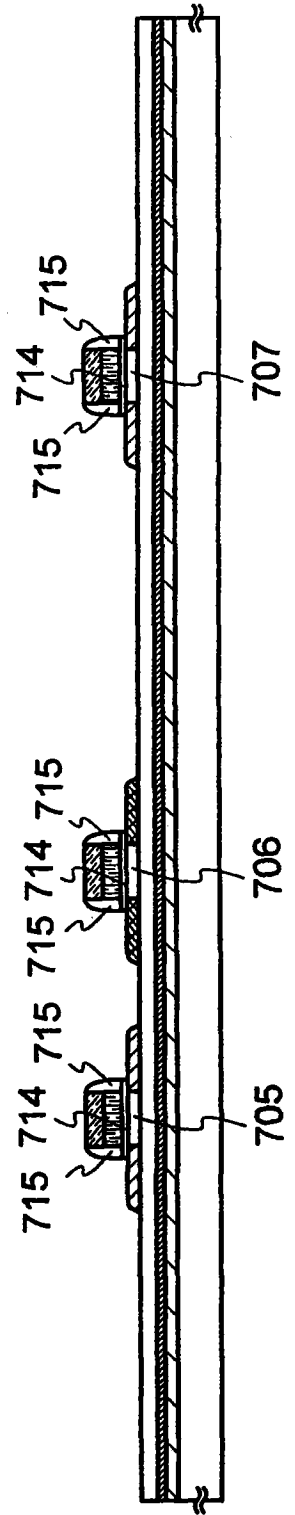


图 12B

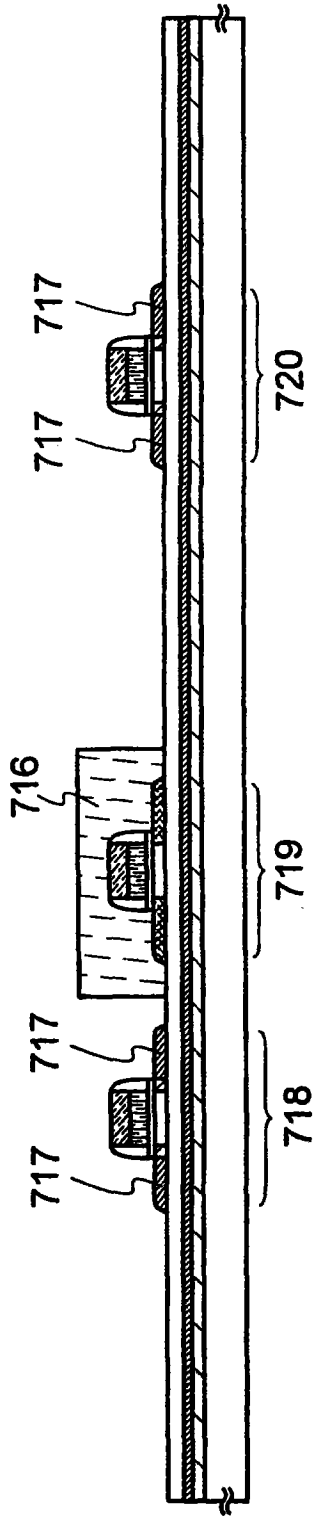


图 12C

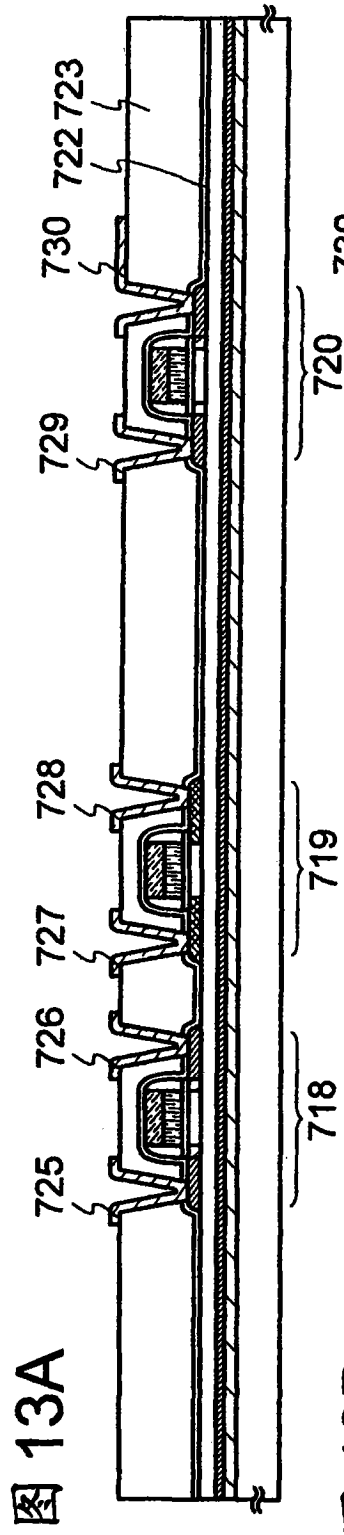


图 13A

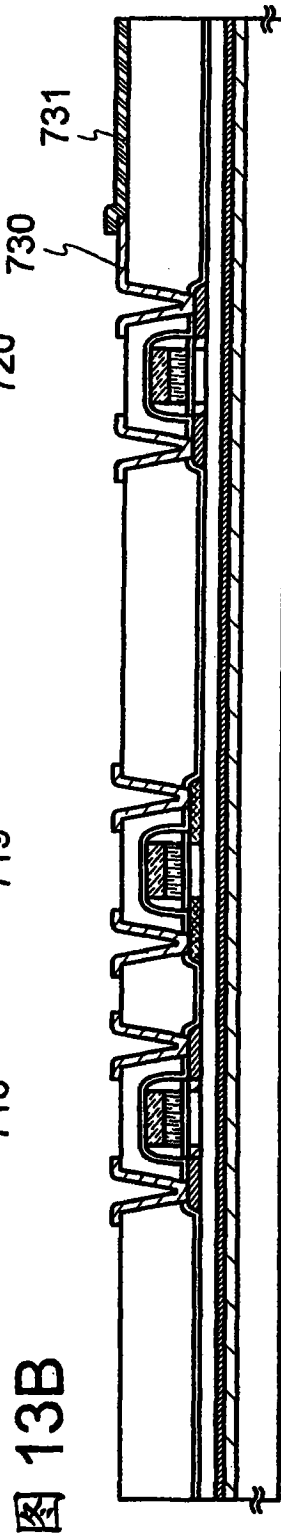


图 13B

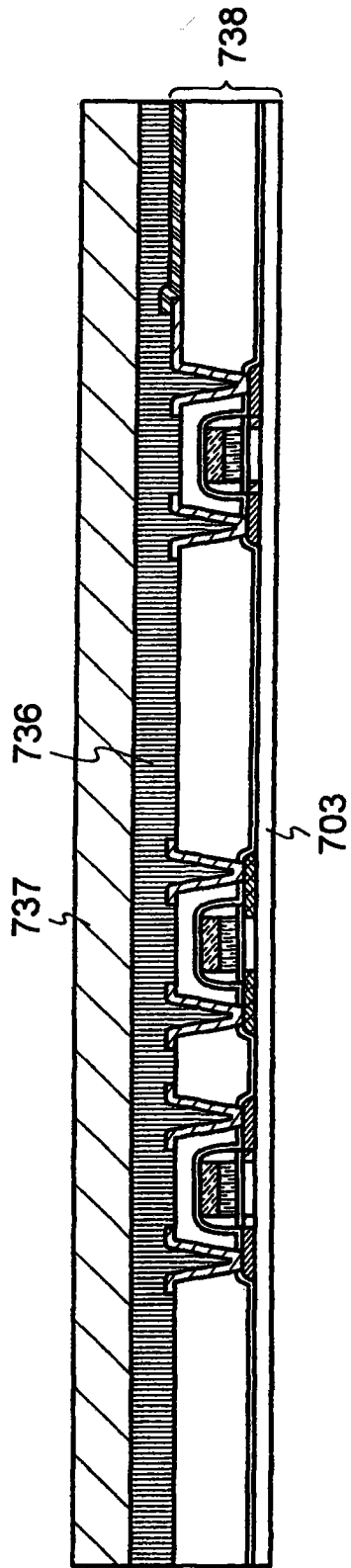


图 13C

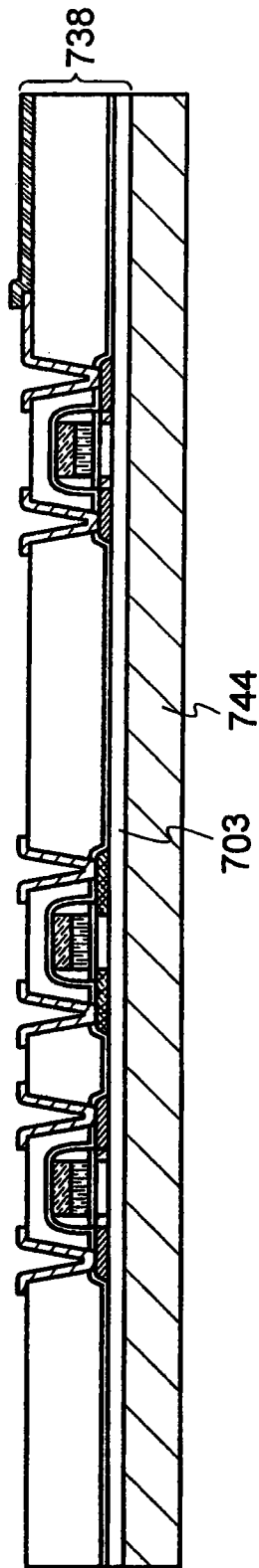


图 14A

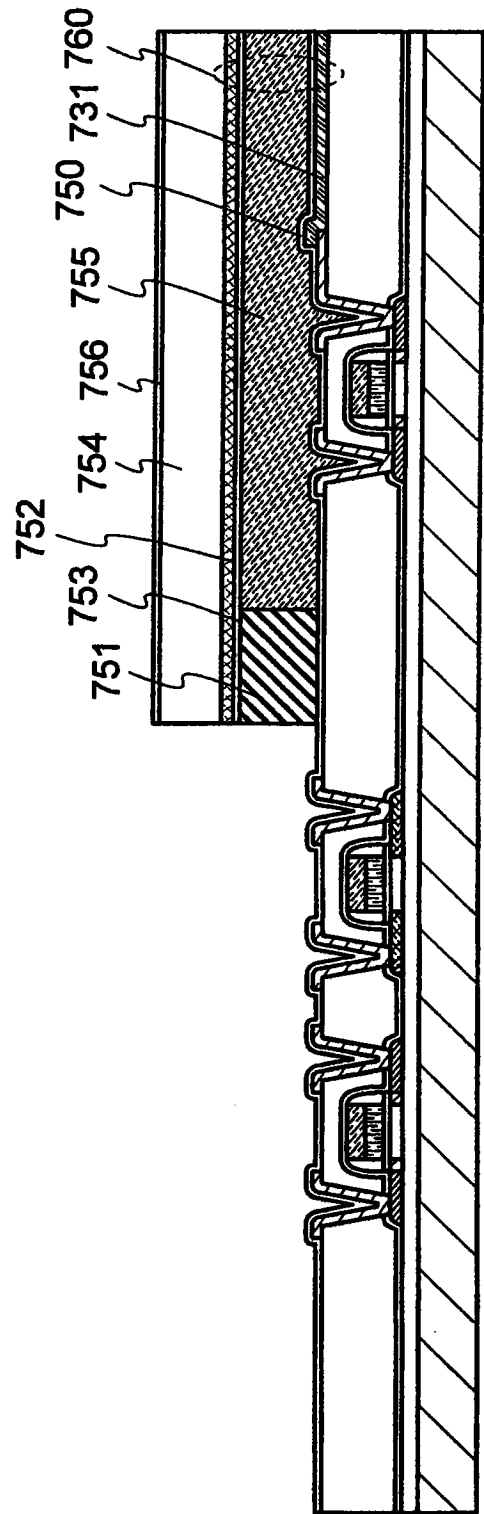


图 14B

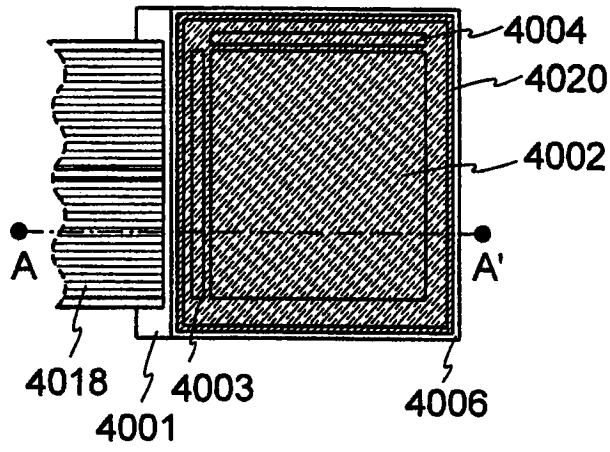


图 15A

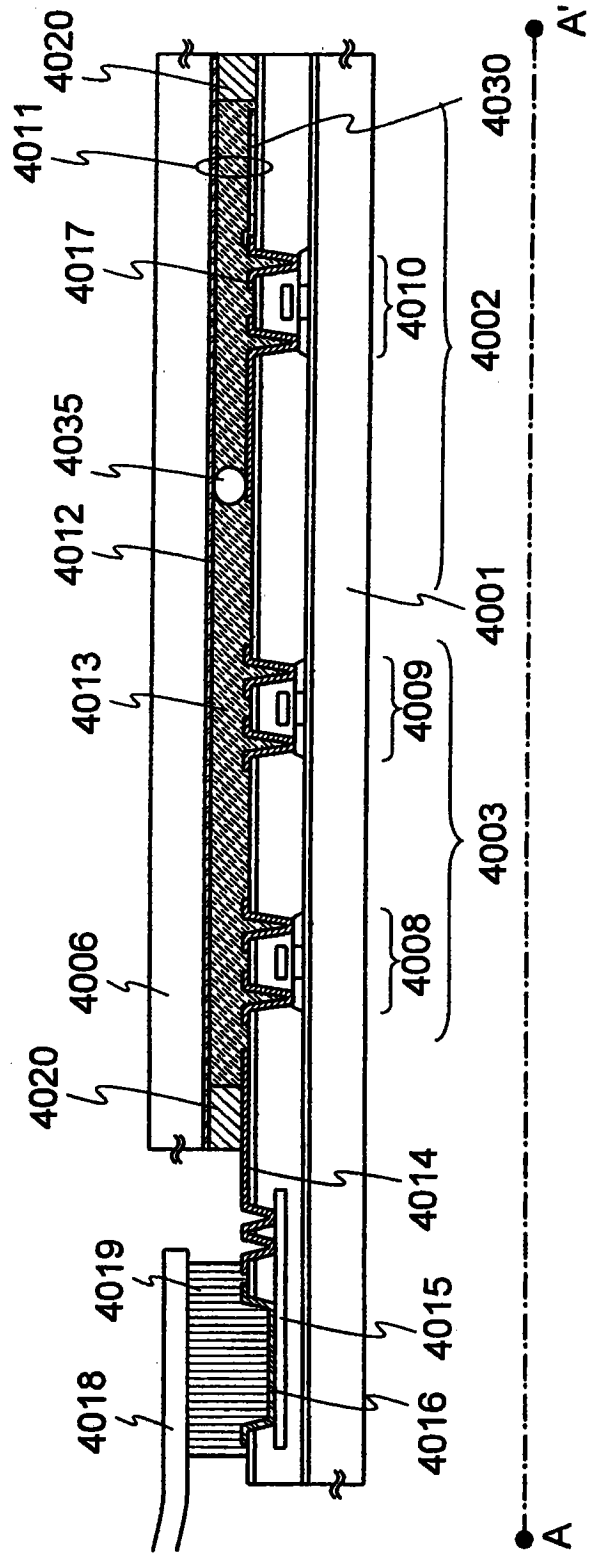


图 15B

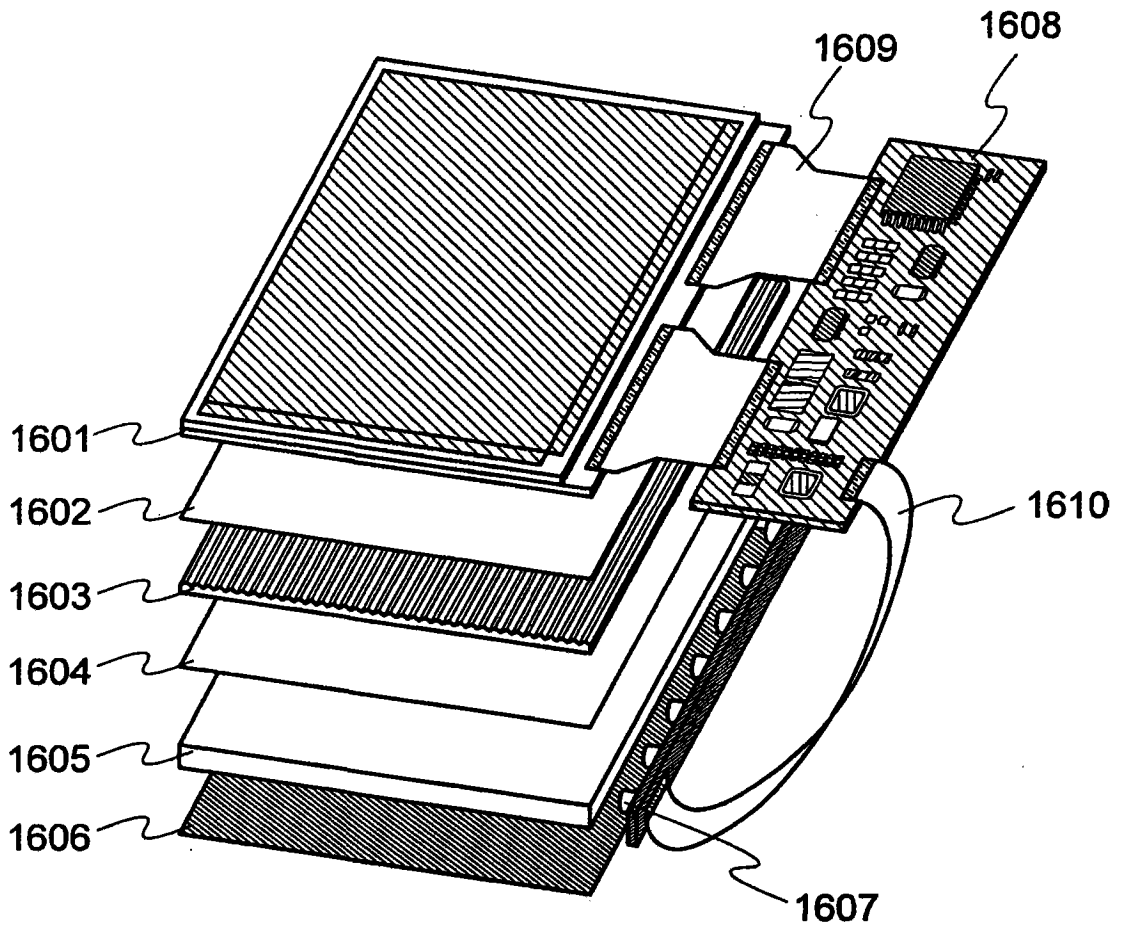


图 16

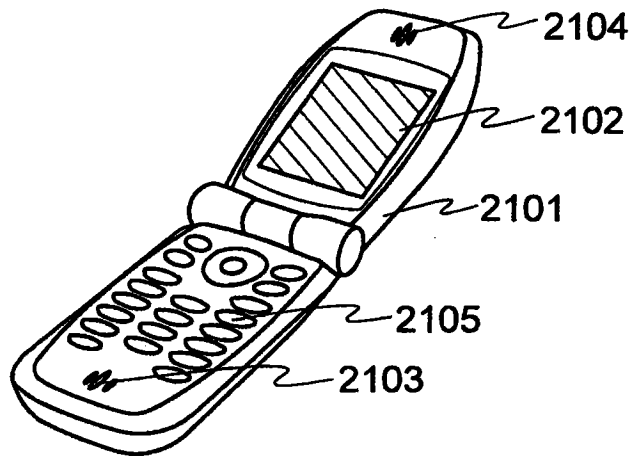


图 17A

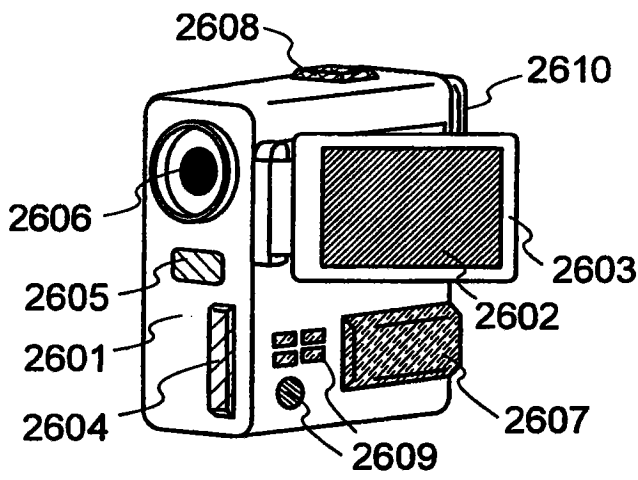


图 17B

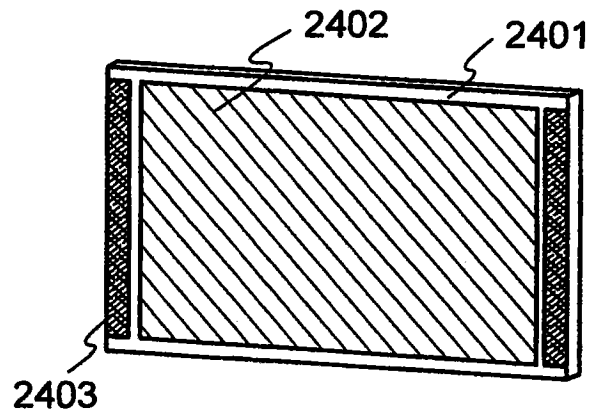


图 17C

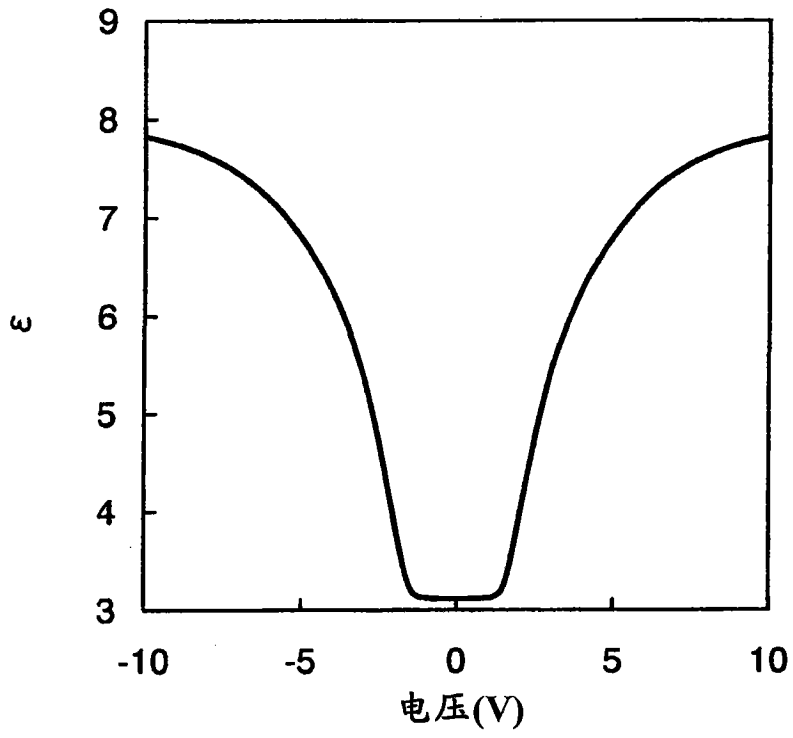


图 18A

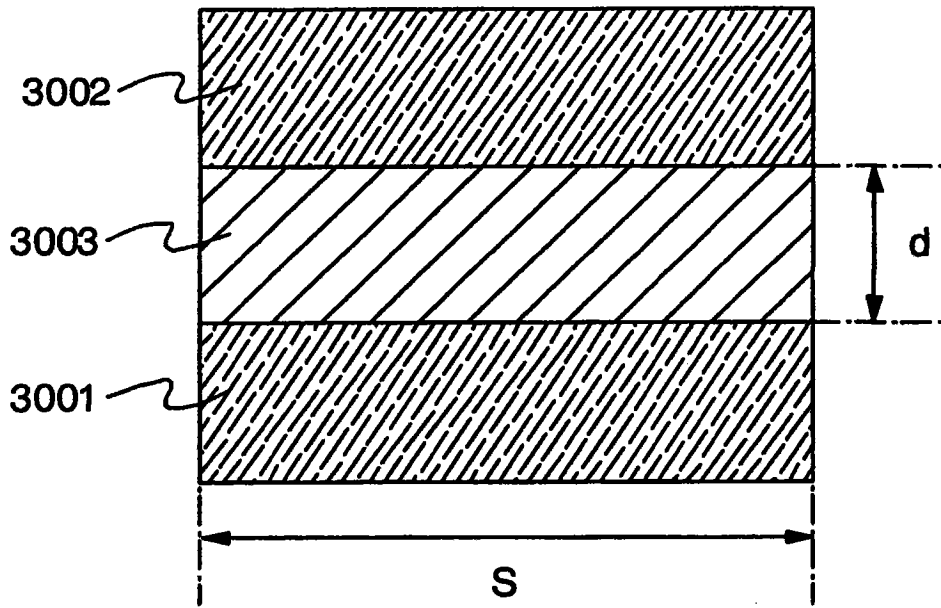


图 18B

专利名称(译)	液晶显示装置		
公开(公告)号	<a href="#">CN101855668B</a>	公开(公告)日	2013-01-16
申请号	CN200880116607.9	申请日	2008-10-30
[标]申请(专利权)人(译)	株式会社半导体能源研究所		
申请(专利权)人(译)	株式会社半导体能源研究所		
当前申请(专利权)人(译)	株式会社半导体能源研究所		
[标]发明人	福留贵浩 西毅		
发明人	福留贵浩 西毅		
IPC分类号	G09G3/36 G02F1/133 G09G3/20 G09G3/34		
CPC分类号	G09G3/3406 G09G2360/16 G09G2320/029 G09G2310/08 G09G2310/0237 G09G3/342 G09G2360/144 G09G3/3648 G09G2320/0261 G09G2320/0633		
审查员(译)	刘畅		
优先权	2007295011 2007-11-14 JP		
其他公开文献	CN101855668A		
外部链接	<a href="#">Espacenet</a> <a href="#">SIPO</a>		

摘要(译)

提供一种液晶显示装置，其包括具备像素电极、相对电极、布置在该像素电极和上述相对电极之间的液晶的液晶元件；光源；配置成对上述像素电极的电位和参考电位进行比较，并且根据上述比较结果提供输出电位的比较电路；以及配置成根据从上述比较电路提供的输出电位，切换上述光源的开启和关闭的控制电路。

视频信号

