

[19] 中华人民共和国国家知识产权局

[51] Int. Cl.

G02F 1/1347 (2006.01)

G02F 1/133 (2006.01)

G09G 3/20 (2006.01)

G09G 3/36 (2006.01)



[12] 发明专利申请公布说明书

[21] 申请号 200680053953.8

[43] 公开日 2009年4月8日

[11] 公开号 CN 101405649A

[22] 申请日 2006.12.11

[21] 申请号 200680053953.8

[30] 优先权

[32] 2006.3.22 [33] JP [31] 079778/2006

[86] 国际申请 PCT/JP2006/324644 2006.12.11

[87] 国际公布 WO2007/108183 日 2007.9.27

[85] 进入国家阶段日期 2008.9.22

[71] 申请人 夏普株式会社

地址 日本大阪府

[72] 发明人 盐见诚

[74] 专利代理机构 上海专利商标事务所有限公司

代理人 张鑫

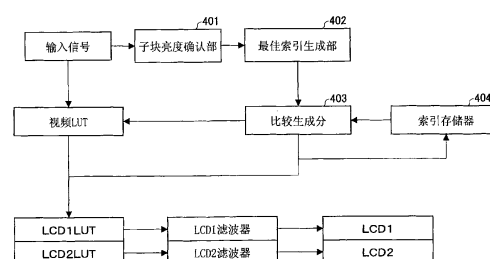
权利要求书 1 页 说明书 26 页 附图 20 页

[54] 发明名称

液晶显示装置和电视接收机

[57] 摘要

一种液晶显示装置，叠合两个液晶面板 LCD1 和 LCD2，通过子块亮度确认部(401)求出输入信号(灰阶信号)中的每一子块的最大亮度。进而，通过最佳索引生成部(402)生成对应上述最大亮度的最佳索引(判断出最佳 γ 值)。当最佳索引被生成后，通过比较生成部(403)来比较该最佳索引和一幅前对应该子块而设定的索引，并根据该比较结果来切换用于进行 γ 校正的 LCD1LUT 和 LCD2LUT。



1. 一种液晶显示装置，包括至少两个叠合的液晶面板以及夹持该液晶面板的偏光吸收层，其中，上述偏光吸收层被设置为正交尼科耳状态，上述液晶面板分别输出基于视频源的图像，其特征在于：

当上述叠合的液晶面板中的一个液晶面板为用于进行亮度调整的第1面板、另一个液晶面板为用于进行色显示的第2面板时，根据视频源的灰阶，切换对上述第1面板和上述第2面板输出的显示信号的 γ 值。

2. 根据权利要求1所述的液晶显示装置，其特征在于：

对每一子块进行上述 γ 值的切换，其中，每一子块包括预定个数的像素。

3. 根据权利要求1所述的液晶显示装置，其特征在于：

通过切换用于进行 γ 校正的LUT来实施上述 γ 值切换。

4. 根据权利要求1所述的液晶显示装置，其特征在于：

通过切换用于进行 γ 校正的LUT，对每一子块进行上述 γ 值切换，其中，每一子块包括预定个数的像素；

判断上述子块的最大亮度所对应的最佳LUT并选择位于前帧LUT与上述最佳LUT之间的、接近前帧LUT的LUT从而进行上述 γ 值切换，其中，上述前帧LUT是在一帧前设定的LUT。

5. 一种电视接收机，包括接收电视广播的调谐器部和显示上述调谐器部所接收的电视广播的显示装置，其特征在于：

上述显示装置采用了权利要求1至4中的任意一项所述的液晶显示装置。

液晶显示装置和电视接收机

技术领域

本发明涉及一种提高了对比度的液晶显示装置以及具有该液晶显示装置的电视接收机。

背景技术

作为提高液晶显示装置的对比度的技术，例如专利文献1揭示了一种叠合两个LCD（Liquid Crystal）面板的复合型液晶显示装置。也就是说，上述专利文献1记述了这样的技术，即，通过叠合两个LCD面板来强调各LCD面板的明暗差别以提高对比度。

另外，在上述专利文献1所揭示的复合型液晶显示装置中，表示能够得到与叠合的各LCD面板的灰阶数的乘积相当的较大显示灰阶数。例如，各自可进行16灰阶显示的一对LCD面板经叠合而得到的装置能够进行256灰阶数的高灰阶显示。

专利文献1：日本国专利申请公开特开平5-88197号公报，公开日：1993年4月9日。

专利文献2：日本国专利申请公开特开2004-54250号公报，公开日：2004年2月19日。

专利文献3：日本国专利申请公开特开2004-117752号公报，公开日：2004年4月15日。

专利文献4：日本国专利申请公开特开2002-131775号公报，公开日：2002年5月9日。

发明内容

但是，上述专利文献1所揭示的复合型液晶显示装置基本上是由于进行单色显示的装置，而上述专利文献1中没有揭示用于进行彩色显示的液晶显示装置。在上述复合型液晶显示装置中，在进行彩色显示时，实际上难以实现上述

高灰阶显示。

也就是说，在上述专利文献1所揭示的复合型液晶显示装置中，向相互贴合的两个LCD面板输入的信号是同一显示信号。在这种情况下，当贴合的两个LCD面板为彩色面板时，在相对于面板的法线方向发生倾斜的斜方向上的显示光透过不是同一颜色的两个像素，这样显示光会产生色偏差。

本发明是鉴于上述问题进行开发的，其目的在于提供一种由两个液晶面板叠合形成的可实现彩色显示和高灰阶显示的液晶显示装置。

为了实现上述目的，本发明的液晶显示装置的驱动方法包括，至少两个叠合的液晶面板以及夹持该液晶面板的偏光吸收层，其中，上述偏光吸收层被设置为正交尼科耳状态，上述液晶面板分别输出基于视频源的图像，该液晶显示装置的特征在于：当上述叠合的液晶面板中的一个液晶面板为用于进行亮度调整的第1面板、另一个液晶面板为用于进行色显示的第2面板时，根据视频源的灰阶，切换对上述第1面板和上述第2面板输出的显示信号的 γ 值。

根据上述结构，各偏光吸收层与相邻的液晶面板的偏光吸收层之间形成正交尼科耳状态的关系，例如，在正面方向上，偏光吸收层的透射轴方向上所泄漏的光能够被下一偏光吸收层的吸收轴所吸收去除。另外，在斜方向上，即使相邻的偏光吸收层的偏光轴的交叉角即尼科耳角发生偏差，也不会识别出由于光泄漏而引起的光量的增加。也就是说，在斜向视角上，对于尼科耳角的扩大也不易浮现黑点。

通过上述，当叠合两个以上的液晶面板时，至少要形成3层偏光吸收层。即，形成3层偏光吸收层，通过将其分别设置成正交尼科耳状态，从而，大幅度地提高正面方向和斜方向上的光闸性能。由此，能够大幅度提高对比度。

另外，在上述叠合的液晶面板中，以其中一个液晶面板作为进行亮度调整的第1面板，另一个液晶面板作为进行色显示的第2面板；能够根据视频源的灰阶切换向上述第1面板和第2面板输出的显示信号的 γ 值。

例如，进行设定，使得上述第1面板具有在低灰阶侧 γ 值相对较小而在高灰阶侧 γ 值相对较大的反S型灰阶亮度特性；第2面板则相反地具有在低灰阶侧 γ 值较大而在高灰阶侧 γ 值较小的S型灰阶亮度特性。各自的面板中的 γ 值在被适当设定的X灰阶，例如在224灰阶前后进行切换。当显示亮度较大时，较高

地设定第1面板的X灰阶附近的亮度。例如，当最大输入灰阶为64时，在第1面板的 γ 变更表中，将64设定为诸如220等的X附近。

根据第1面板的灰阶亮度特性，设定第2面板为所期望的 γ 曲线，例如使其成为2.2。这时，对于X灰阶以上的灰阶，虽不具备充分的亮度分辨率，但根据设定的宗旨，几乎不发生这样的灰阶，因此，即使有误差也可容许。换言之，由于当整体较暗时在局部所产生的高亮度灰阶将显得较亮，从而不能识别小误差。

相反地，当最大输入灰阶较大时，X灰阶的亮度也几乎被设定为最大。例如将224灰阶设定为248灰阶地选择更明亮的灰阶亮度特性，以此校正第2面板的灰阶亮度特性，使其成为所期望的亮度。

也就是说，通过对照显示亮度来动态地变更第1面板的灰阶亮度特性，由此，第2面板能够对应各种亮度实现足够高的灰阶分辨率。

附图说明

图1是表示本发明的实施方式的图，是表示液晶显示装置的要部结构的框图。

图2是表示具有1个液晶面板的液晶显示装置的概略剖面图。

图3是表示图2所示的液晶显示装置的偏光板和面板之间的配置关系的图。

图4(a)～(c)是说明对比度提高的原理的图。

图5(a)～(d)是说明对比度提高的原理的图。

图6(a)～(c)是说明对比度提高的原理的图。

图7(a)～(b)是说明对比度提高的原理的图。

图8(a)～(c)是说明对比度提高的原理的图。

图9(a)～(b)是说明对比度提高的原理的图。

图10(a)～(b)是说明对比度提高的原理的图。

图11是表示具有两个液晶面板的液晶显示装置的概略剖面图。

图12是表示图11所示的液晶显示装置的偏光板和面板之间的配置关系的图。

图13是表示图11所示的液晶显示装置的像素电极附近的平面图。

图14是表示对图11所示的液晶显示装置进行驱动的驱动系统的概略结构

图。

图15是表示图11所示的液晶显示装置的驱动器和面板驱动电路之间的连接关系的图。

图16是表示图11所示的液晶显示装置所具有的背光灯的概略结构图。

图17是表示用于驱动图11所示的液晶显示装置的驱动电路，即显示控制器的框图。

图18是表示在叠合两个液晶面板的液晶显示装置中色偏差产生原理的图。

图19(a)~(b)是表示设置于第1面板和第2面板中的多个 γ 曲线的图。

图20(a)~(b)是表示设置于第1面板和第2面板中的多个 γ 曲线的图。

图21是表示具有本发明的液晶显示装置的电视接收机的概略框图。

图22是表示图21所示的电视接收机的调谐器部和液晶显示装置之间的关系框图。

图23是表示图21所示的电视接收机的分解立体图。

具体实施方式

下面，参照附图说明用于实施本发明的一实施方式。

首先，如图2所示，一般的液晶显示装置通过向具有滤色片和驱动用基板的液晶面板贴合偏光板A和偏光板B来构成。这里，对MVA(Multidomain Vertical Alignment)方式进行说明。

如图3所示，偏光板A的偏光轴和偏光板B的偏光轴相互垂直，并进行设定使得：当像素电极8被施加阈值电压时液晶发生倾斜并进行取向，且该液晶倾斜的取向方向与偏光板A和偏光板B的偏光轴形成45度的方位角。当通过偏光板A的入射偏光通过液晶层时，由于偏光轴发生旋转，光可从偏光板B射出。另外，当仅向像素电极施加阈值电压以下的电压时，液晶垂直于基板地进行取向，由于入射偏光的偏向角不发生变化，成为黑显示。在MVA方式中，通过在施加电压时将液晶的倾斜方向分成(多畴：Multidomain)4个方向，从而实现广视角。

但是，在具有两个偏光板的结构的情况下，对比度的提高存在极限。本发明的发明人发现：较之于具有两个液晶显示面板的结构，通过形成具有3个偏光板的结构(分别设置成正交尼科耳状态)，能够提高正面、侧面方向的光闸性能。

以下说明改善对比度的原理。

具体来说，

(1) 在正面方向上

由于面板内的偏光解除（CF等的散射），从正交尼科耳状态的透射轴方向产生光泄漏，但通过形成上述的具有3个偏光板的结构时，对于第2个偏光板的透射轴方向的泄漏光，使其与第3个偏光板的吸收轴一致从而能够吸收去除泄漏光。

(2) 在侧面方向上

对于偏光板尼科耳角 ϕ 的偏差，泄漏光量的变化迟钝，即，对于在斜方向视角上的尼科耳角 ϕ 的增大，也不易浮现黑点。

根据上述，能够大幅度提高液晶显示装置的对比度。以下，参照图4～图10以及表1说明对比度提高的原理。这里，将具有2个偏光板的结构设为结构（1），将具有3个偏光板的结构设为结构（2）。在本质上，由于偏光板的结构为提高斜方向上的对比度的主要原因，因此，在这里先不考虑液晶面板，而仅通过偏光板进行说明。

图4（a）是表示在结构（1）中，假设在具有1个液晶显示面板的情况下，2个偏光板101a和101b配置成正交尼科耳状态的示例图；图4（b）是表示在结构（2）中，3个偏光板101a、101b和101c相互配置成正交尼科耳状态的示例图。也就是说，在结构（2）中，假设了具有2个液晶显示面板的情况，因此，配置成正交尼科耳状态的偏光板有两对。图4（c）是表示将对置的偏光板101a和偏光板101b配置成正交尼科耳状态，并在偏光板101a的外侧叠合与其的偏光方向相同的偏光板101a，在偏光板101b的外侧叠合与其的偏光方向相同的偏光板101b的示例图。另外，在图4（c）中，显示了具有4个偏光板的结构，但处于正交尼科耳状态关系的偏光板夹持1个液晶显示面板，因此，图4（c）所显示的具有正交尼科耳状态关系的偏光板仅为1对。

图5（a）～图5（d）是表示下述关系的图表，即，将液晶显示面板进行黑显示时的透射率作为在没有液晶显示面板的情况下将偏光板设置成正交尼科耳状态时的透射率即正交透射率，将其模式化并称之为黑显示；将液晶显示面板进行白显示时的透射率作为在没有液晶显示面板的情况下将偏光板设置成

平行尼科耳状态时的透射率即平行透射率，将其模式化并称之为白显示，在上述情况下，从偏光板的正面方向进行观察时透射光谱的波长和透射率的关系，以及从偏光板的斜方向进行观察时透射光谱的波长和透射率的关系。另外，在将偏光板配置成正交尼科耳状态并夹持液晶面板的方式时，上述模式化后的透射率是白显示和黑显示的透射率的理想值。

图5 (a) 是表示比较上述结构 (1) 和结构 (2) 的从偏光板的正面进行观察时的透光光谱的波长和正交透射率的关系的图表。通过该图表可知：结构 (1) 和结构 (2) 的黑显示的正面透射率特性相似。

图5 (b) 是表示比较上述结构 (1) 和结构 (2) 的从偏光板的正面进行观察时的透光光谱的波长和平行透射率的关系的图表。通过该图表可知：结构 (1) 和结构 (2) 的白显示的正面透射率特性相似。

图5 (c) 是表示比较上述结构 (1) 和结构 (2) 的从偏光板的斜方向（方位角 45° 、-极角 60° ）进行观察时的透光光谱的波长和正交透射率的关系的图表。通过该图表可知：在结构 (2) 中，黑显示的侧面透射率特性在几乎所有的波长域中其透射率几乎为0；而在结构 (1) 中，在几乎所有的波长域中都会有若干的光透过。即，根据上述可以得知：在具有2个偏光板的结构中，在黑显示时的侧面视角上会产生光泄漏（黑清晰度的恶化），相反的，在具有3个偏光板的结构中，在黑显示时的侧面视角上的光泄漏（黑清晰度的恶化）得到抑制。

图5 (d) 是表示比较上述结构 (1) 和结构 (2) 的从偏光板的斜方向（方位角 45° 、-极角 60° ）观察时的透光光谱的波长和平行透射率的关系的图表。通过该图表可知：结构 (1) 和结构 (2) 的白显示的斜方向透射率特性相似。

根据上述，能够得知：在进行白显示时，如图5 (b) 和图5 (d) 所示，由于偏光板的数量，也就是处于正交尼科耳状态的偏光板对的数量不同所产生的差几乎不存在，无论是正面还是斜方向都显示出几乎相同的透射率。

但是，在黑显示时，如图5 (c) 所示，在处于正交尼科耳状态的偏光板对为1对的结构 (1) 的情况下，在斜方向的视角上产生黑清晰度的恶化；在处于正交尼科耳状态的偏光板对为2对的结构 (2) 的情况下，抑制了在斜方向的视角上的黑清晰度的恶化。

例如，当透射光谱的波长为550nm时，从正面、斜方向进行观察时的透射率的关系如下表1所述。

(表1)

	正面			斜方向 (45° - 60°)		
	结 构 (1)	结 构 (2)	(2) / (1)	结 构 (1)	结 构 (2)	(2) / (1)
平行	0. 319	0. 265	0.832	0.2 74499	0. 219084	0.798
正交	0. 000005	0. 000002	0.4	0.0 1105	0. 000398	0.0360
平行 / 正交	63 782	13 2645	2.1	24. 8	55 0.5	22.2

在表1中，“平行”是指平行透射率，表示白显示时的透射率；“正交”是指正交透射率，表示黑显示时的透射率。因此，“平行 / 正交”是指对比度。

从表1能够得知，结构（2）的正面方向上的对比度是结构（1）的大约两倍，结构（2）的斜方向上的对比度是结构（1）的大约22倍，也就是说，斜方向上的对比度得到大幅度提高。

以下参照图6（a）～图6（c）说明在白显示时和黑显示时的视角特性。这里，说明相对于偏光板的方位角为45°且透光光谱的波长为550nm的情况。

图6（a）是表示白显示时的极角和透射率的关系的图表。从该图表可以得知：结构（2）的透射率整体上低于结构（1）的透射率，但在这种情况下，结构（2）和结构（1）的视角特性（平行视角特性）相似。

图6（b）是表示黑显示时的极角和透射率的关系的图表。从该图表可以得知：在结构（2）的情况下，抑制了在斜方向（极角±80°附近）上的透射率；相反的，在结构（1）的情况下，斜方向上的透射率上升。也就是说，较之于结构（2），结构（1）在斜方向的视角上的黑清晰度的恶化较为显著。

图6（c）是表示极角和对比度的关系的图表。从该图表可以得知：结构（2）的对比度明显优于结构（1）的对比度。另外，如图6（c）所示，对于结构（2），0度附近成为平坦直线，这是由于黑显示时的透射率较小从而无法进行计算造

成的，实际上在0度附近是平缓的曲线。

以下，通过图7（a）和图7（b）来说明下述情况，即，对于偏光板尼科耳角 ϕ 的偏差，泄漏光量的变化迟钝，即，对于斜方向视角上的尼科耳角 ϕ 的增大，不易浮现黑点。这里，“偏光板尼科耳角 ϕ ”是指，如图7（a）所示，对置的偏光板的偏光轴之间在扭转状态下的角度。图7（a）表示从斜方向观察配置成正交尼科耳状态的偏光板，表示尼科耳角 ϕ 从90°开始的变化（该变化对应上述尼科耳角的偏差）。

图7（b）是表示尼科耳角 ϕ 和正交透射率之间的关系图表。利用理想的偏光器（平行尼科耳状态时透射率为50%、正交尼科耳状态时透射率为0%）进行计算。从该图表可以得知：在黑显示时，相对于尼科耳角 ϕ 的变化，结构（2）的透射率的变化程度要小于结构（1）的透射率的变化程度。也就是说，较之于具有2个偏光板的结构，具有3个偏光板的结构不易受尼科耳角 ϕ 变化的影响。

以下，参照图8（a）～图8（c）来说明偏光板的厚度的影响。这里，偏光板的厚度调整可如结构（3）地通过叠合来进行，其中，该结构（3）为，如图4（c）所示，向配置成正交尼科耳状态的1对偏光板的每1个分别叠合1个具有相同偏光轴的偏光板。在图4（c）中，举例说明了向1对配置成正交尼科耳状态的偏光板101a和101b分别叠合具有相同偏光轴的偏光板101a和101b。在这种情况下，由于形成了除配置成正交尼科耳状态的1对偏光板以外，还具有两个偏光板的结构，因此，将该结构称为“正交一对-2”。同样地，当所叠合的偏光板增加时，就称为“正交一对-3”、“正交一对-4”、…。

图8（a）是表示在黑显示时，配置成正交尼科耳状态的1对偏光板的偏光板厚度和透射率（正交透射率）之间的关系图表。另外，为了便于比较，在该图表中还表示了具有两对配置成正交尼科耳状态的偏光板的情况下的透射率。

图8（b）是表示在白显示时，配置成正交尼科耳状态的1对偏光板的偏光板厚度和透射率（平行透射率）之间的关系图表。另外，为了便于比较，在该图表中还表示了具有两对配置成正交尼科耳状态的偏光板的情况下的透射率。

从图8（a）所示的图表可以得知：偏光板的叠合能够减小黑显示时的透射

率；从图8（b）所示的图表可以得知：叠合偏光板时，白显示的透射率变小。也就是说，为了抑制黑显示时的黑清晰度的恶化，仅靠叠合偏光板会使在白显示时的透射率降低。

另外，图8（c）表示1对配置成正交尼科耳状态的偏光板的厚度和对比度之间的关系。另外，为了便于比较，在该图表中还表示了具有两对配置成正交尼科耳状态的偏光板的情况下的对比度。

以上，通过图8（a）～图8（c）所示的图表可以得知，具有两对配置成正交尼科耳状态的偏光板的结构能够抑制黑显示时的黑清晰度的恶化，并且能够防止白显示时的透射率的降低。而且，具有两对配置成正交尼科耳状态的偏光板由共计3个偏光板来构成，因此，能够不增加液晶显示装置整体的厚度，且进一步大幅度提高对比度。

图9（a）和图9（b）表示了正交尼科耳状态下的透射率的视角特性。图9（a）是表示在结构（1）的情况下，也就是具有一对配置成正交尼科耳状态的2个偏光板的结构的视角特性的图；图9（b）是表示在结构（2）的情况下，也就是具有两对配置成正交尼科耳状态的3个偏光板的结构的视角特性的图。

从图9（a）和图9（b）能够得知：在具有两对正交尼科耳状态的结构下，几乎没有黑清晰度的恶化（相当于在黑显示时的透射率的上升）（特别是在 45° 、 135° 、 225° 和 315° 方向上）。

另外，图10（a）和图10（b）具体表示对比度的视角特性（平行/正交亮度）。图10（a）是表示在结构（1）的情况下，也就是具有一对正交尼科耳状态的两个偏光板的结构的对比度视角特性的图；图10（b）是表示在结构（2）的情况下，也就是具有两对正交尼科耳状态的3个偏光板的结构的对比度视角特性的图。

从图10（a）和图10（b）可以得知：较之于具有一对正交尼科耳状态的结构，具有两对正交尼科耳状态的结构更能够提高对比度。

以下，参照图2、图3和图11～图17说明利用了上述对比度提高的原理的液晶显示装置。

图11是表示本实施方式的液晶显示装置100的概略剖面的图。

如图11所示，上述液晶显示装置100通过交替地贴合第1面板、第2面板和

偏光板A、偏光板B、偏光板C来构成。

图12是表示图11所示的液晶显示装置100的偏光板和液晶面板的配置的图。在图12中，偏光板A和偏光板B、偏光板B和偏光板C分别形成其偏光轴相互垂直的结构。即，偏光板A和偏光板B、偏光板B和偏光板C分别被配置成正交尼科耳状态。

第1面板和第2面板分别通过向一对透明基板（滤色片基板20和有源矩阵基板30）之间密封入液晶而形成，并具有这样的装置，即，可通过电切换来变更液晶的取向，由此，任意地使从光源入射至偏光板A的偏光变化成大约90度旋转的状态、不旋转的状态或其中间状态。

另外，第1面板和第2面板分别具有滤色片，并具有能够通过多个像素来显示图像的功能。具有上述功能的显示方式例如有TN（Twisted Nematic）方式、VA（Vertical Alignment）方式、IPS（In Plain Switching）方式、FFS（Fringe Field Switching）方式以及组合上述方式所得到的方式，其中，具有较高对比度的VA方式较为适合，在本实施方式中利用了MVA（Multidomain Vertical Alignment）方式来进行了说明，除此以外，IPS方式或FFS方式也为常黑方式，因此，也能够获得充分的效果。驱动方式是采用经过TFT（Thin Film Transistor）来进行的有源矩阵驱动方式。日本国专利申请公开特开2001-83523号公报中揭示了有关MVA制造方法的详细内容。

如上所述，上述液晶显示装置100的第1面板和第2面板具有相同的结构，分别包括相互对置的滤色片基板20和有源矩阵基板30，并形成以下结构，即，利用塑料珠或设置于滤色片基板20上的柱状树脂作为间隔物（未图示），从而保持一定的基板间隔。向一对基板（滤色片基板20和有源矩阵基板30）之间封入液晶，在各基板的与液晶接触的面上形成有垂直取向膜25。其中，所使用的液晶为具有负介电各向异性的向列液晶。

滤色片基板20由透明基板10上形成的滤色片21和黑矩阵24等构成。

如图13所示，有源矩阵基板30在透明基板10上形成TFT元件3和像素电极8等，并且，具有狭缝图形11和用于规定液晶的取向方向的、取向控制用的突起22。当像素电极8被施加其阈值以上的电压时，液晶分子向垂直于突起22和狭缝图形11的方向偏移。在本实施方式中，形成突起22和狭缝图形11，使得液晶

的取向为相对于偏光板的偏光轴具有45度方位角的方向。

如上所述，第1面板和第2面板形成以下结构，即，从垂直方向观察时各滤色片21的红（R）、绿（G）、蓝（B）像素的位置都一致。具体来说，分别从垂直方向进行观察时，第1面板的R像素与第2面板的R像素的位置一致，第1面板的G像素与第2面板的G像素的位置一致，第1面板的B像素与第2面板的B像素的位置一致。

图14表示上述结构的液晶显示装置100的驱动系统的概略。

上述驱动系统包括用于使液晶显示装置100显示图像时所必要的显示控制器。

上述显示控制器包括分别以预定的信号所驱动第1面板和第2面板的第1面板驱动电路（1）和第2面板驱动电路（2）。并且，第1面板驱动电路（1）和第2面板驱动电路（2）具有分配视频源信号的信号分配电路。

因此，显示控制器向各面板发送信号，使液晶显示装置100能够显示图像。

上述显示控制器由驱动器、电路基板和面板驱动电路等构成，是利用从输入的图像信号向面板发送电信号的装置。

图15表示上述第1面板和第2面板分别与面板驱动电路的连接关系。图15中省略了偏光板。

上述第1面板驱动电路（1）通过驱动器（TCP）（1）连接被设置于第1面板的电路基板（1）的端子（1）。即，使第1面板通过电路基板（1）连接驱动器（TCP）（1），驱动器（TCP）（1）连接面板驱动电路（1）。

另外，第2面板与第2面板驱动电路（2）的连接同上述的第1面板相同，这里省略对其的说明。

以下说明上述结构的液晶显示装置100的动作。

基于显示信号对上述第1面板的像素进行驱动，并与第1面板对应地驱动从面板的垂直方向进行观察时在位置上与上述第1面板的像素的位置一致的第2面板的像素。驱动使得由偏光板A、第1面板和偏光板B所构成的部分（构成部1）为透射状态时，由偏光板B、第2面板和偏光板C所构成的部分（构成部2）也成为透射状态；构成部1为非透射状态时，构成部2也成为非透射状态。

以下，说明上述有源矩阵基板30和滤色片基板20的制造方法。

先说明有源矩阵基板30的制造方法。

首先,如图13所示,通过以下步骤在透明基板10上形成扫描信号用配线(栅极配线或栅极总线)1和辅助电容配线2,即,通过溅射法,形成Ti/Al/Ti的层叠膜,通过光蚀刻法形成抗蚀剂图形,并利用氯气等腐蚀性气体进行干蚀刻后,剥离抗蚀剂。由此,在透明基板10上同时形成扫描信号用配线1和辅助电容配线2。

然后,通过CVD(Chemical Vapor Deposition:化学气相淀积)法成膜,分别由氮化硅(SiN_x)等形成栅极绝缘膜、由非晶态硅等形成活性半导体层、由掺杂了磷等的非晶态硅形成低电阻半导体层;接着,通过溅射法,利用Al/Ti等金属进行成膜,形成数据信号用配线(源极配线或源极总线)4、漏极引出配线5和辅助电容形成用电极6;通过光蚀刻法形成抗蚀剂图形,利用氯气等腐蚀性气体进行干蚀刻后,剥离抗蚀剂。由此,同时形成数据信号用配线4、漏极引出配线5和辅助电容形成用电极6。

另外,在辅助电容配线2和辅助电容形成用电极6之间夹持约为4000 Å的栅极绝缘膜,形成辅助电容。

之后,为了分离源极-漏极,利用氯气等对低电阻半导体层进行干蚀刻,形成TFT元件3。

然后,通过旋涂法涂敷由感光性丙烯酸树脂等形成的层间绝缘膜7,并通过光刻法形成用于使漏极引出配线5和像素电极8电接触的接触孔(未图示)。层间绝缘膜7的膜厚大约为3 μm。

进而,依次形成像素电极8和垂直取向膜(未图示)。

如上所述,本实施方式所说明的是MVA型液晶显示装置,在由氧化铟锡(ITO)等形成的像素电极8设有狭缝图形11。具体来说,通过溅射法成膜,通过光刻法形成抗蚀剂图形,再利用氯化二铁等腐蚀液进行蚀刻,得到如图13所示的像素电极图形。

通过上述得到有源矩阵基板30。

另外,图13所示的标号12a、12b、12c、12d、12e和12f表示形成于像素电极8的狭缝。在上述狭缝的电连接部分会由于取向的混乱产生取向异常。在狭缝12a~12d中,除了取向异常,向栅极配线提供的电压,通常,用于使TFT元

件成为导通状态而提供的正电位的施加时间通常为微秒程度，用于使TFT元件成为截止状态而提供的负电位的施加时间通常为毫秒程度，因此，负电位施加的时间占支配地位。由此，当狭缝12a~12d被设置于栅极配线上时，由于栅极负直流施加成分将使液晶中所包含的不纯物离子发生集中，此时，有可能作为显示不均被识别出。因此，狭缝12a~12d需要被设置于与栅极配线平行且不发生叠合的区域，如图13所示，优选通过黑矩阵24进行遮掩。

接着，说明滤色片基板20的制造方法。

上述滤色片基板20在透明基板10上具有：由3原色（红、绿、蓝）的滤色片21和黑矩阵（BM）24构成的滤色片层、对置电极23、垂直取向膜25和取向控制用的突起22。

首先，在利用旋涂法向透明基板10上涂敷分散有炭微粒的负丙烯类感光树脂液后进行干燥，形成黑色感光树脂层。接着，通过遮光膜将黑色感光树脂层曝光后进行显像，从而形成黑矩阵（BM）24。形成BM时使其具有分别对应第1着色层（例如，红色层）、第2着色层（例如，绿色层）和第3着色层（例如，蓝色层）所形成的区域的第1着色层用开口部、第2着色层用开口部和第3着色层用开口部。更具体而言，如图13所示，岛状地形成BM图形，该BM图形对生成于狭缝12a~12d的取向异常区域进行遮光。其中，上述狭缝12a~12d是形成于像素电极8的狭缝12a~12f中的电连接部分。另外，在TFT元件3上形成遮光部（BM），可防止由于外部光线射入TFT元件3而导致由光所激励的泄漏电流增加。

接着，利用旋涂法涂敷分散有颜料的负丙烯类感光树脂液后进行干燥，并利用遮光膜进行曝光和显像，从而形成红色层。

然后，同样地形成第2色层（例如，绿色层）和第3色层（例如，蓝色层），形成滤色片21。

进而，利用溅射法形成由ITO等的透明电极构成的对置电极23，然后，通过旋涂法涂敷正型的苯酚酚醛（Phenol Novolac）类感光树脂液后进行干燥，利用遮光膜进行曝光和显像，形成垂直取向控制用的突起22。

通过上述，形成滤色片基板20。

另外，本实施方式说明了由树脂形成的BM，也可以通过金属来形成BM。

另外，3原色的着色层并不限于红、绿、蓝，也可以是青色、紫红色、黄色等的着色层，并且，也可以包括白色层。

以下说明利用上述所制造的滤色片基板20和有源矩阵基板30来制造液晶面板（第1面板和第2面板）的制造方法。

首先，在上述滤色片基板20和有源矩阵基板30的、与液晶接触的面上形成垂直取向膜25。具体来说，在进行取向膜涂敷前进行烧制烘干以实施排气处理，然后进行基板清洗和取向膜涂敷。在取向膜涂敷后进行取向膜的烧制烘干。在进行了取向膜涂敷后清洗之后，再次进行烧制烘干以实施排气处理。垂直取向膜25决定液晶26的取向方向。

以下说明向有源矩阵基板30和滤色片基板20之间封入液晶的方法。

可以采用诸如真空注入法等方法来注入液晶，真空注入法为，例如以热硬化型密封胶树脂在基板的周围形成用于注入一部分液晶的注入口，在真空状态下使注入口浸入液晶中，之后，通过由真空状态开放为大气状态时，液晶被注入，其后，以UV硬化树脂等对注入口实施密封。但是，较之于水平取向面板，垂直取向面板存在注入时间较长的缺点。以下，对液晶滴注贴合法进行说明。

在有源矩阵基板侧的周围涂敷UV硬化型密封胶树脂，通过滴注法（one-drop-fill method）向滤色片基板滴注液晶。通过液晶滴注法向密封胶的内侧部分有规则地滴注最佳液晶量，使得成为所期望的间距。

进而，将贴合装置内的气压减压至1Pa，在该减压状态下，对上述进行了密封胶描画和液晶滴注的滤色片基板和有源矩阵基板进行贴合。在减压状态下进行基板的贴合后，使气压恢复至大气压，从而使密封胶部分变形而得到所期望的密封胶部分的层厚。

接着，在UV硬化装置中，通过UV照射得到所期望的密封胶部分的层厚的结构，使密封胶树脂预硬化。进而，对密封胶树脂进行烘干而实现最终硬化。这时，液晶在密封胶树脂内侧移动而最终成为液晶充满液晶层间的状态。在烘干完成以后以面板为单位进行分割，形成液晶面板。

在本实施方式中，第1面板和第2面板通过相同的工艺来制造。

以下，说明通过上述制造方法所制造的第1面板和第2面板的安装方法。

在清洗第1面板和第2面板后，分别在上述面板上贴合偏光板。具体来说，

如图14所示，在第1面板的正面贴合偏光板A，在第1面板的背面贴合偏光板B。另外，在第2面板的背面贴合偏光板C。根据需要，也可以在偏光板上层叠光学补偿片等。

接着，连接驱动器（液晶驱动用LSI）。这里，说明利用TCP（Tape Career Package）方式连接驱动器。

例如，如图15所示，在向第1面板的端子部（1）预按压ACF（Anisotropic Conductive Film：异向性导电膜）后，将载有驱动器的TCP（1）从载带上穿通，并对准面板端子电极，进行加热和正式按压。然后，通过ACF连接电路基板（1）和TCP（1）的输入端（1），其中，驱动器TCP（1）间通过电路基板（1）来连接。

然后，贴合两个面板。偏光板B的两面具有粘合层。清洗第2面板的正面，剥离已贴合在第1面板上的、偏光板B的粘合层的压层（laminare），精确地进行位置对准后贴合第1面板和第2面板。这时，由于在面板和粘合层之间有可能残留气泡，因此，优选在真空状态下进行贴合。

另外，作为其他贴合方法，也可以利用以下方法，即，向面板的周围部分涂敷在常温或面板的耐热温度下可硬化的粘合剂，例如环氧树脂粘合剂，之后，散布塑料间隔物，也可以密封入诸如氟类油等的液体。由于光学上的等向性上，上述液体优选具有与玻璃基板相同程度的折射率，并具有与液晶相同程度的稳定性。

如图14和图15所述，本实施方式也能够适用于第1面板和第2面板的端子面位于相同位置的情况。另外，并不特别限定端子相对于面板的方向或其贴合方法。例如，也可以不利用粘合而使用机械固定的方法。

然后，通过与被称为背光灯的照明装置进行一体化，形成液晶显示装置100。

以下说明适合于本发明的照明装置的具体示例。但本发明并不限于下述方式的照明装置，也可以作适宜地变更。

根据显示原理，本发明的液晶显示装置100要求其背光灯较现有面板具有可提供更多光量的能力。而且，液晶显示装置100对波长区域中短波波长的吸收尤其显著，因此，照明装置需要利用波长更短的青色光源。图16表示满足上

述条件的照明装置的一个示例。

为了显示与现有液晶显示装置同样的亮度，本发明的液晶显示装置100使用热阴极荧光灯。热阴极荧光灯的特征在于，输出光量为一般规格的冷阴极荧光灯的6倍左右。

例如，在作为标准的液晶显示装置的对角37英寸WXGA中，将18根外径 ϕ 15mm的荧光灯设置于铝制的壳体。在该壳体配置利用了发泡树脂的白色反射片，由此，有效地利用荧光灯朝背面方向射出的光。该荧光灯的驱动电源设置于上述壳体的背面，可利用家庭用电源所提供的功率来进行驱动。

在上述壳体上排列有多个荧光灯的直下式背光灯中，需具有乳白色的树脂板以消除灯像。向荧光灯上的壳体配置2mm厚且耐吸湿及耐热变形的以聚碳酸酯为基础的板构件，而且，为了得到预定的光学效果，在其上配置有光学片类，具体来说在本实施方式中由下往上依次配置扩散片、透视镜片、透视镜片和偏光反射片。比本配置更为一般的配置为：具有18根外径 ϕ 4mm的冷阴极荧光灯、两层扩散片和一层偏光反射片，本配置能够得到上述一般配置的10倍左右的背光灯亮度。由此，本发明的37英寸液晶显示装置能够得到400cd / m²的亮度。

另外，由于本背光灯的散热量是现有的背光灯的5倍，因此，在背部底盘的背面设置用于促进向空气散热的散热片和强制空气进行流动的风扇。

本照明装置的构件兼为模块整体的主要构件，向本背光灯配置上述已安装完毕的面板，再安装具有面板驱动电路和信号分配器的液晶显示用控制器、光源用电源、并且根据情况安装家庭用一般电源，形成液晶模块。向本背光灯配置上述已安装完毕的面板，设置用于抵压面板的框体，从而形成本发明的液晶显示装置。

在本实施方式中揭示了利用热阴极管的直下式的照明装置，但根据用途不同，也可以使用投影方式或边缘照明方式，对于光源也可以利用冷阴极管或LED、OEL和电子束荧光管等，也可以适当选择光学片等的组合。

另外，在实施方式中，说明了在有源矩阵基板的像素电极设置狭缝并向滤色片基板侧设置取向用控制的突起这样的结构，作为用于控制垂直取向液晶分子的取向方向的方法，也可以为其他实施方式，例如也可以为与上述情况相反的情况，还可以形成以下结构的MVA型液晶面板，即，在上述两基板的电极设

置狭缝的结构，或向上述两基板的电极表面设置用于控制取向的突起的结构。

另外，除上述MVA型的方法外，也可以利用由一对取向膜规定的预倾角方向（取向处理方向）为相互垂直的垂直取向膜。另外，液晶分子也可以是成为扭曲取向的VA模式，亦被称为VATN（Vertical Alignment Twisted Nematic）模式。VATN方式不会由于取向控制用突起部分的光泄漏而引起对比度的低下，因此适用于本发明。预倾角通过光取向等形成。

以下，参照图17说明上述结构的液晶显示装置100的显示控制的驱动方法的具体示例。这里，说明8位（256灰阶）输入、8位（bit）液晶驱动器的情况。

显示控制部的面板驱动电路（1）对输入信号（视频源）进行 γ 变换和过冲等的驱动信号处理，并向第1面板的源极驱动器（源极驱动装置）输出8位的灰阶数据。

另一方面，面板驱动电路（2）进行 γ 变换和过冲等的信号处理，并向第2面板的源极驱动器（源极驱动装置）输出8位的灰阶数据。

输入第1面板、第2面板的输入图像和作为结果被输出的输出图像均为8位，因此，输出图像与输入信号1对1地对应从而对应于输入图像。

在日本国专利申请公开特开平5-88107号公报中，在从低灰阶向高灰阶输出的情况下，各面板的灰阶顺序并不一定是上升顺序。例如，在记述亮度以0、1、2、3、4、5、6、…的顺序上升的情况（第1面板的灰阶、第2面板的灰阶）时，将成为（0、0）、（0、1）、（1、0）、（0、2）、（1、1）、（2、0）…，此时，第1面板的灰阶成为0、0、1、0、1、2的顺序，第2面板的灰阶成为0、1、0、2、1、0的顺序，并不单调增加。但是，过冲驱动以及液晶显示装置的大多数信号处理均利用插值计算的演算法，需要单调的增加（或者减少），由于在上述非单调增加（或者减少）的情况下需要将所有的灰阶存储于数据存储器，因此会造成显示控制电路和IC的规模增大从而提高成本。

如上所述，在叠合第1面板和第2面板的情况下，在从第2面板射出的光百分之百地射入所对应的第1面板的点时，各点的信息将没有损失地被显示。但在实际上，由于存在诸如玻璃基板、偏光板等，两个面板之间的距离不会为0，并且，液晶显示装置的光源不是完全平行的光源而是扩散光，因此，当第1面板和第2面板均进行色显示时，在倾斜的识别方向上的显示光会与周围的点的

颜色混杂，从而产生色偏差。

因此，叠合了第1面板和第2面板的本发明的液晶显示装置仅在一方的面板进行色显示，另一方的面板仅进行亮度调整。也就是说，向进行色显示的面板输入与显示图像对应且使R、G、B的各亮度不同的信号；向仅进行亮度调整的面板的所有像素输入R=G=B的信号。以下说明在本实施方式的液晶显示装置中各面板的信号输入。

首先，参照图18说明在向叠合的两个基板输入同一图像信号时的色偏差的问题。图18表示进行(R、G、B) = (255、128、0)的显示的情况，以上述信号被输入第1面板和第2面板双方为例进行说明。

在图18所示的斜方向上的识别图像的显示光L1~L3中，透过第1面板的R像素的显示光L1也透过第2面板的B像素。其结果，显示光L1受到透射率的影响，成为(R、G、B) = (0、0、0)的光。这是因为，上述显示光L1受到了第1面板的R像素和第2面板的B像素的两个透射率的影响(受到透射率低的一方的像素的影响)。

同样地，显示光L2透过第1面板的G像素和第2面板的R像素，成为(R、G、B) = (128、128、0)；显示光L3透过第1面板的B像素和第2面板的G像素，成为(R、G、B) = (0、0、0)的光。也就是说，在由显示光L1~L3所构成的斜方向识别图像中，从原来的显示信号(R、G、B) = (255、128、0)发生色偏差，产生(R、G、B) = (128、128、0)的图像。

另一方面，为了避免上述色偏差，例如可以仅在第1面板进行亮度调整，在第2面板进行色显示。即，在进行(R、G、B) = (128、64、0)的显示的情况下，向第1面板输入(R、G、B) = (128、128、128)的信号，向第2面板输入(R、G、B) = (128、64、0)的信号。这里，向进行亮度调整的第1面板的所有像素输入显示信号的各色成分的最大亮度，向进行色显示的第2面板输入显示信号。

输入了上述输入信号时的识别图像的显示亮度为(R、G、B) = (64、32、0)。即，该显示亮度的R、G、B的比率与显示信号的R、G、B的比率相同，均为2:1:0，只要调整背光灯的亮度，就能够得到对应于显示信号的显示亮度(128、64、0)。但实际上如果不考虑 γ 值，将无法得到适当对应于显示信号

的显示图像。以下说明这一点。

一般来说，液晶面板的显示灰阶和显示亮度之间的关系不成比例关系，在以L为显示灰阶、Lmax为最大显示灰阶（255）、T为显示亮度、Tmax为最大显示亮度的情况下，显示灰阶和显示亮度之间的关系能够利用以下公式近似的描述。即， $T / T_{\max} = (L / L_{\max})^{\gamma}$ 。

上述公式中的 γ 为 γ 值，众所周知，当 γ 值为2.2时，显示灰阶和显示亮度满足理想的关系。

在本发明的叠合两个液晶面板所形成的结构中，需要使各面板的 γ 值的总和为2.2，为此，在使第1面板和第2面板各自的 γ 值均为1.1的情况下，会产生以下的问题。

例如，在进行(R、G、B) = (128、64、0)的显示的情况下，如上所述，向第1面板输入(R、G、B) = (128、128、128)的信号，向第2面板输入(R、G、B) = (128、64、0)的信号。这时，(R、G、B) = (128、64、0)的信号是设定了 γ 值为2.2的显示时的信号。

另一方面，在对应上述显示信号得到的显示亮度(R、G、B) = (64、32、0)中，R、G、B的比率与显示信号相同，为2:1:0，但该比率仅能通过进行色显示的第2面板来提供，其 γ 值对应1.1。因此，在上述情况下，即使显示亮度的R、G、B的比率和显示信号的R、G、B的比率相同，也无法得到适当对应于显示信号的显示图像。

为了抑制上述问题，可以采用以下方法，即，在进行色显示的面板（在上述示例中为第2面板）中取较大的 γ 值，在进行亮度调整的面板（在上述示例中为第1面板）中取较小的 γ 值。例如，在第2面板中设定 γ 值为1.6，在第1面板中设定 γ 值为0.6，较之于各面板的 γ 值为1.1的情况，能够得到亮度比接近显示信号的显示信号。这时所设定的各面板的 γ 值的总和为2.2。

如上所述，通过在进行色显示的面板中取较大的 γ 值，能够得到亮度比接近显示信号的显示图像。但同时，需要在进行亮度调整的面板中取较小的 γ 值，因此，不能视为从根本上解决了问题。例如，第1面板的 γ 为0、亮度为最大亮度，且第2面板的 γ 为2.2时虽不会产生上述问题，但由于在亮度变化时，维持充分的灰阶数和较高的对比度等本来目的将受到影响。另一方面，第2面板的

γ 越接近2.2就越能够得到自然的视频图像。

因此，本实施方式的液晶显示装置具有以下特征，即，对应输入的显示信号切换第1面板和第2面板的 γ 值。

例如，进行设定，使得上述第1面板具有在低灰阶侧 γ 值相对较小而在高灰阶侧 γ 值相对较大的反S型灰阶亮度特性；第2面板则相反地具有在低灰阶侧 γ 值较大而在高灰阶侧 γ 值较小的S型灰阶亮度特性。各自的面板中的 γ 值在被适当设定的X灰阶，例如在224灰阶前后进行切换。当显示亮度较大时，较高地设定第1面板的X灰阶附近的亮度。例如，当最大输入灰阶为64时，在第1面板的 γ 变更表中，将64设定为诸如220等的X附近。

根据第1面板的灰阶亮度特性，设定第2面板为所期望的 γ 曲线，例如使其成为2.2。这时，对于X灰阶以上的灰阶，虽不具备充分的亮度分辨率，但根据设定的宗旨，几乎不发生这样的灰阶，因此，即使有误差也可容许。换言之，由于当整体较暗时在局部所产生的高亮度灰阶将显得较亮，从而不能识别小误差。

相反地，当最大输入灰阶较大时，X灰阶的亮度也几乎被设定为最大。例如将224灰阶设定为248灰阶地选择更明亮的灰阶亮度特性，以此校正第2面板的灰阶亮度特性，使其成为所期望的亮度。

如上所述，通过对照显示亮度来动态地变更第1面板的灰阶亮度特性，从而，第2面板能够对应各种亮度实现充分的灰阶分辨率。

当上述 γ 值通过利用了LUT (Look-Up Table: 搜寻列表) 的显示信号 (灰阶信号) 的切换来实施切换时，能够通过LUT的切换来变更 γ 值。

图19 (a) 和图19 (b) 说明了在第1面板和第2面板分别设置有多条 γ 曲线的情况。在图19 (a) 和图19 (b) 中，分别记载了被赋予编号 (1) ~ (5) 的5种 γ 曲线，在第1面板和第2面板中，根据显示信号分别选择一组编号一致的 γ 曲线。例如，显示亮度较大时选择编号 (1) 的 γ 曲线，显示亮度较小时选择编号 (5) 的 γ 曲线。上述 γ 曲线的选择通过选择对应的LUT来进行。

以下说明上述“S型”和“反S型”。根据亮度水平，在仅以实现第2面板的充分的灰阶分辨率为本发明的目的的情况下，也可以利用诸如图19 (a) 和图19 (b) 的设定。当输入信号的动态状态并不作急剧变化时，各 γ 的设定能够

充分地确保通常邻接的亮度水平。

本发明最适用于有关电视机的显示。但在电视机的显示时常有可能突发性地产生远离平均值的亮度的情况。这时在图19(a)和图19(b)的设定中，“特别暗的区域”和“特别亮的区域”，特别是“特别亮的区域”将无法显示。在与此对应地突然切换 γ 时，将会产生块间差异等缺陷。这里，如图20(a)和图20(b)所示，通过设定第1面板的 γ 曲线为“反S型”，设定第2面板的 γ 曲线为“S型”，即使在显示困难的灰阶区域也能够进行显示，因此，能够减轻上述问题。

另外，图20(a)所示的LCD1用的 γ 曲线作较大的变化，图20(b)所示的LCD2用的 γ 曲线基本上形成 γ 值接近2的曲线，在实际上没有图示的图表那样大的变化。在实际的系统中，只要决定LCD1的 γ 曲线，在其基础上调整LCD2的 γ 曲线使得 γ 值成为2.2即可。

以下，参照图1来说明使 γ 曲线的选择成为可能的驱动信号处理演算法。

首先，子块亮度确认部401对每一例如具有 8×8 像素的子块求出输入信号（灰阶信号）的最大亮度，进而，最佳索引生成部402生成对应于上述最大亮度的最佳索引。这里，向各LUT按照在显示亮度最大时的最佳顺序来分配索引编号，“生成最佳索引”是指，对各子块的显示亮度选择最佳的 γ 曲线。

生成上述最佳索引之后，比较生成部403比较该最佳索引和在一帧前对该子块所设定的索引。上述一帧前的索引被存储于索引存储器404。当最佳索引大于一帧前的索引时，使被存储于索引存储器中的索引朝着最佳索引的方向增加1。相反地，当最佳索引小于一帧前的索引时，使被存储于索引存储器中的索引朝着最佳索引的方向减少1。也就是说，选择以下的LUT，即，该LUT被设定在从1帧前所设定的前帧LUT和上述最佳LUT之间的、最接近前帧LUT。

然后，根据被更新后的索引存储器所存储的索引，选择第1面板LCD1和第2面板LCD2的LUT（LCD1LUT和LCD2LUT）。

另一方面，输入信号通过视频LUT被转换成LCD1用信号和LCD2用信号。该LCD1用信号和LCD2用信号在分别被输入至LCD1LUT和LCD2LUT并进行信号变换（ γ 校正）后，通过LCD1滤波器和LCD2滤波器被输入LCD1和LCD2。这里，LCD1滤波器包括用于进行无色化的低通滤波器。LCD2滤波器包括用于

进行色彩度强调的高通滤波器。

在这里，对利用进行色彩度强调的高通滤波器的理由进行说明。即，如上所述，在被组合的两个面板的 γ 值的总和为2.2的情况下，使第2面板的 γ 值低于2.2。由此，对输入的显示信号所估计的 γ 值与2.2不同，从而无法避免色平衡发生变化。因此，在由RGB像素形成的像素组中，当R、G、B的灰阶信号互不相等时，需要由灰阶信息将R、G、B的亮度比修正成所期望的值。

为了便于说明，下面以仅有R和G的情况为例进行说明。

例如，以R、G作为被输入的显示信号的亮度值，以R'、G'作为强调色彩度而被校正后的亮度值，当R:G=1.2时， $\alpha = (G-R) / 2$ ，则R':G' = $(R - \alpha) : (G + \alpha) = (1-0.5) : (2+0.5) = 1:5$ ，能够显著地提高对比度。另外，这里，R和G的平均以及R'和G'的平均均为1.5，整体的伽玛特型几乎不发生变化。

本发明的色彩度强调基于上述原理并加入了若干限制。这里所述的“限制”是指，（1）当R=G=B时不发生变化、（2）当成为原色（注目色以外为0）、辅助色（注目色以外为255）等时不发生变化等。上述限制优选为用于避免整体的 γ 值发生变化的限制。

根据上述原理，将演算法一般化时以下述公式表示，其中，该演算法将被输入的显示信号的亮度值r、g、b变换成进行色彩度强调而校正得到的亮度值r'、g'、b'。

$$r' = r + f \times k(r) \times (k(g) \times (r-g) + k(b) \times (r-b))$$

$$g' = g + f \times k(g) \times (k(b) \times (g-b) + k(r) \times (g-r))$$

$$b' = b + f \times k(b) \times (k(r) \times (b-r) + k(g) \times (b-g))$$

上述公式中的f是表示校正强度的参数，k(r)、k(g)和k(b)是用于实现上述限制的参数。例如，优选设定当 $g < 128$ 时， $k(g) = g / 255$ ；当 $g \geq 128$ 时， $k(g) = (255-g) / 255$ 。

通常，即使设定 $k(b) = k(g) = k(r)$ ，在实际上也不会产生问题，更优选的是，为了保证亮度的平均值并考虑到r、g、b各自的视感度，实施包含逆 γ 校正的处理方法。但是，由于导致增大用于上述处理的电路规模而且在安装上也会出现问题，因此根据情况达到一定的水平即可。

另外，上述f是表示校正水平的参数，调整上述演算法中的校正量。这也是

根据电路规模和视频水平对每一色作出设定即可，也可包括 $k(g)$ 、 $k(r)$ 和 $k(b)$ 等。

在上述演算法中，子块亮度确认部对具有预定像素个数的每一子块求其最大亮度，这是为了取得邻接的像素、块之间的灰阶匹配。也就是说，只要是从预先设定的LUT中选择灰阶表现，各索引中的灰阶亮度特性就无法完全一致。因此，当索引切换的亮度周边的像素混杂在狭窄的区域中时，从每一像素或极小的块中提取亮度，将产生不均匀，并且如果块的尺寸过大则会产生块间差异。由于显示装置预定的亮度和像素尺寸等的用途不同，块的适当尺寸也不同，在业务用主监视器等重放精密信号的用途上，块的尺寸相对被设定得较小，在一般的大型电视机或业务用的摄像机监视器、图像监视器中，块的尺寸相对设定得较大。因此，子块的尺寸并不限于 8×8 像素的尺寸，当块尺寸匹配jpeg、mpeg等中使用的块尺寸时则块噪声难以干扰视频。因此，优选使用 8×8 和其整倍数的尺寸。

另外，使索引存储器所存储的索引逐步增加或减少是由于：当通过急剧变化而使之成为最佳索引时，显示画面的亮度变化将出现过大，这将导致产生显示画面的闪烁。

另外，将输入信号变换成LCD1用信号和LCD2用信号的视频LUT大致进行以下的信号变换。

即，由于第1面板LCD1仅进行亮度调整，LCD1用信号在所有像素中成为 $R=G=B$ 的信号。因此，求出输入信号的各像素的RGB信号中的最大值，通过将该最大值赋予RGB信号的所有成分从而生成LCD1用信号。另外，由于第2面板LCD2进行色显示，因此，能够将输入信号直接作为LCD2用信号。

以下参照图21～图23说明本发明的液晶显示装置所适用的电视接收机。

图21是表示电视接收机用的液晶显示装置601的电路框图。

如图21所示，液晶显示装置601包括Y/C分离电路500、视频色度电路501、A/D转换器502、液晶控制器503、液晶面板504、背光灯驱动电路505、背光灯506、微型计算机507和灰阶电路508。

上述液晶面板504由第1液晶面板和第2液晶面板构成，也可以是上述各实施方式所说明的任意结构。

在上述结构的液晶显示装置601中，首先，电视信号的输入视频信号被输入Y/C分离电路500，分离成亮度信号和色信号。通过视频色度电路501将亮度信号和色信号变换成光的3原色，即R、G、B，并且，通过A/D切换器502将上述模拟的RGB信号变换成数字RGB信号，输入液晶控制器503。

从液晶控制器503输出的RGB信号以预定的定时输入液晶面板504，并且，灰阶电路508向液晶面板504提供RGB各自的灰阶电压，由此，液晶面板504显示图像。微型计算机507对整个系统进行控制，其中也包括上述处理。

另外，可以根据各种视频信号进行显示，例如，电视广播的视频信号、摄像机所拍摄的视频信号或通过互联网所提供的视频信号等。

进而，图22所示的调谐器部600输出所接收的电视广播的视频信号，液晶显示装置601根据调谐器部600所输出的视频信号进行图像（视频）的显示。

另外，在将上述结构的液晶显示装置作为电视接收机时，也可以形成以下结构，即，如图23所示，以第1筐体301和第2筐体306包裹并夹持液晶显示装置601。

第1筐体301形成有使液晶显示装置601所显示的视频透过的开口部301a。

另外，第2筐体306包覆液晶显示装置601的背面侧，并设有用于操作该液晶显示装置601的操作电路305，且在其下方安装有支持用构件308。

如上所述，上述结构的电视接收机利用本发明的液晶显示装置作为其显示装置，能够显示对比度高、色彩鲜艳且显示品质高的视频。

如上所述，本发明的液晶显示装置的驱动方法包括，至少两个叠合的液晶面板以及夹持该液晶面板的偏光吸收层，其中，上述偏光吸收层被设置为正交尼科耳状态，上述液晶面板分别输出基于视频源的图像；当上述叠合的液晶面板中的一个液晶面板为用于进行亮度调整的第1面板、另一个液晶面板为用于进行色显示的第2面板时，根据视频源的灰阶，切换对上述第1面板和上述第2面板输出的显示信号的 γ 值。

因此，各偏光吸收层与相邻的液晶面板的偏光吸收层之间形成正交尼科耳状态的关系，例如，在正面方向上，偏光吸收层的透射轴方向上的泄漏光能够被下一偏光吸收层的吸收轴所吸收去除。另外，在斜方向上，即使相邻的偏光吸收层的偏光轴的交叉角即尼科耳角发生偏差，也不会识别出由于光泄漏而引

起的光量的增加。也就是说，在斜向视角上，对于尼科耳角的扩大，也不易浮现黑点。

通过上述，当叠合两个以上的液晶面板时，至少要形成3层偏光吸收层。即，形成3层偏光吸收层，通过将其分别设置成正交尼科耳状态，大幅度地提高正面方向和斜方向上的光闸性能。由此，能够大幅度提高对比度。

另外，在上述叠合的液晶面板中，以其中一个液晶面板作为进行亮度调整的第1面板，另一个液晶面板作为进行色显示的第2面板；能够根据视频源的灰阶，切换向上述第1面板和第2面板输出的显示信号的 γ 值。

例如，进行设定，使得上述第1面板具有在低灰阶侧 γ 值相对较小而在高灰阶侧 γ 值相对较大的反S型灰阶亮度特性；第2面板则相反地具有在低灰阶侧 γ 值较大而在高灰阶侧 γ 值较小的S型灰阶亮度特性。各自的面板中的 γ 值在被适当设定的X灰阶，例如在224灰阶前后进行切换。当显示亮度较大时，较高地设定第1面板的X灰阶附近的亮度。例如，当最大输入灰阶为64时，在第1面板的 γ 变更表中，将64设定为诸如220等的X附近。

根据第1面板的灰阶亮度特性，设定第2面板为所期望的 γ 曲线，例如使其成为2.2。这时，对于X灰阶以上的灰阶，虽不具备充分的亮度分辨率，但根据设定的宗旨，几乎不发生这样的灰阶，因此，即使有误差也可容许。换言之，由于当整体较暗时在局部所产生的高亮度灰阶将显得较亮，从而，不能识别小误差。

相反地，当最大输入灰阶较大时，X灰阶的亮度也几乎被设定为最大。例如将224灰阶设定为248灰阶地选择更明亮的灰阶亮度特性，以此校正第2面板的灰阶亮度特性，使其成为所期望的亮度。

如上所述，通过对照显示亮度来动态地变更第1面板的灰阶亮度特性，从而第2面板能够对应各种亮度实现足够高的灰阶分辨率。

另外，上述液晶显示装置优选对每一子块进行上述 γ 值的切换，其中，每一子块包括预定个数的像素。

根据上述结构，较之于对每一像素均设定 γ 值的情况，通过对每一子块设定最佳 γ 值，能够减轻图像的闪烁，从而能够进行良好的显示。其中，上述每一子块包括预定个数的像素。

另外，上述液晶显示装置优选通过切换用于进行 γ 校正的LUT来实施上述 γ 值切换。

另外，上述液晶显示装置优选通过切换用于进行 γ 校正的LUT，对每一子块进行上述 γ 值切换，其中，每一子块包括预定个数的像素；判断上述子块的最大亮度所对应的最佳LUT并选择位于前帧LUT与上述最佳LUT之间的、接近前帧LUT的LUT从而进行上述 γ 值切换，其中，上述前帧LUT是在一帧前设定的LUT。

根据上述结构，能够防止设定的 γ 值从前帧开始发生急剧的变化，能够抑制由于显示画面的亮度变化过大而产生的显示画面的闪烁。

另外，能够将亮度急剧变化的子块和亮度不发生变化的子块相邻时所产生的块间差异抑制在最小限度。

工业可利用性

本发明的液晶显示装置能够大幅度提高对比度，因此，能够适用于电视接收机、广播用监视器等。

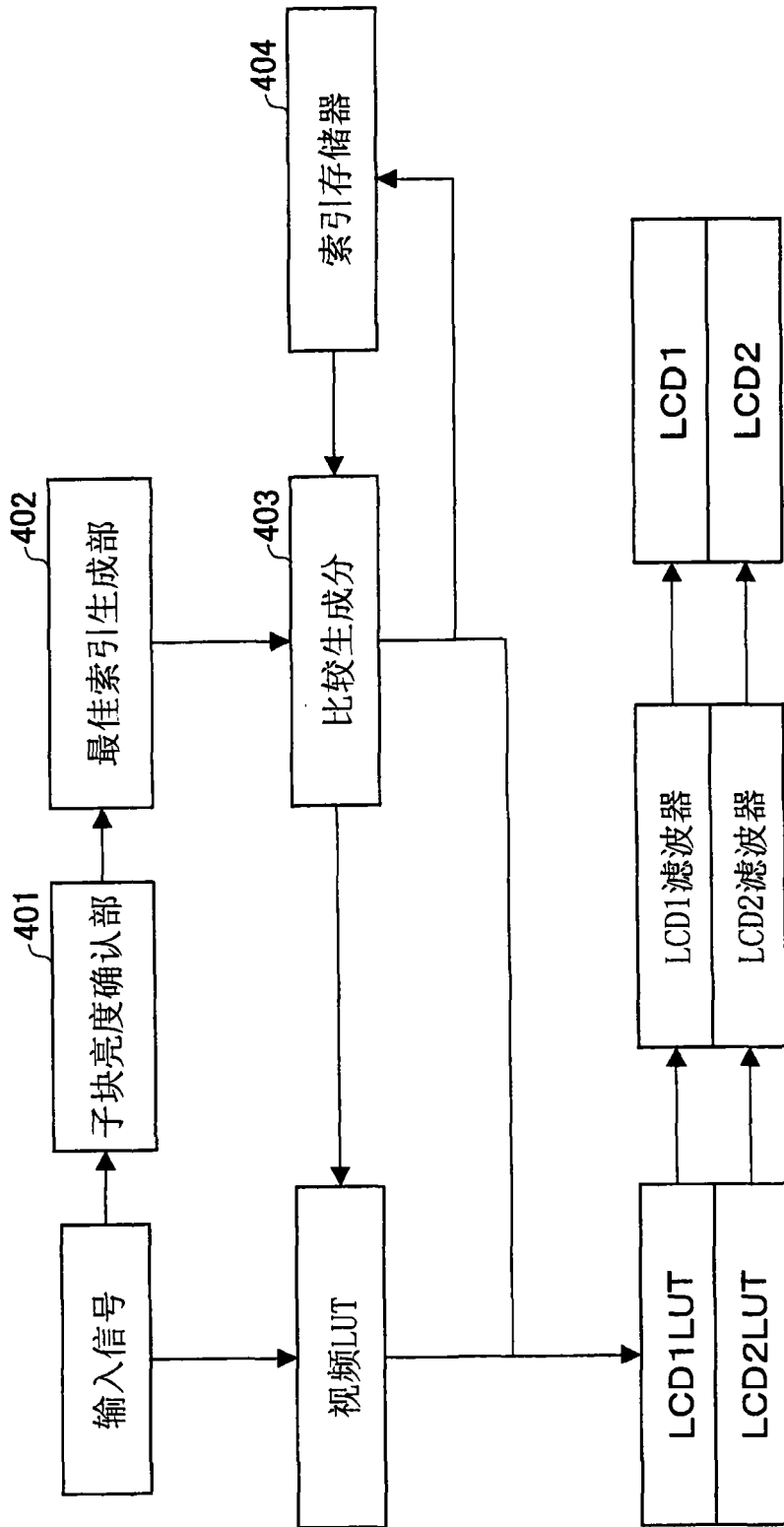


图 1

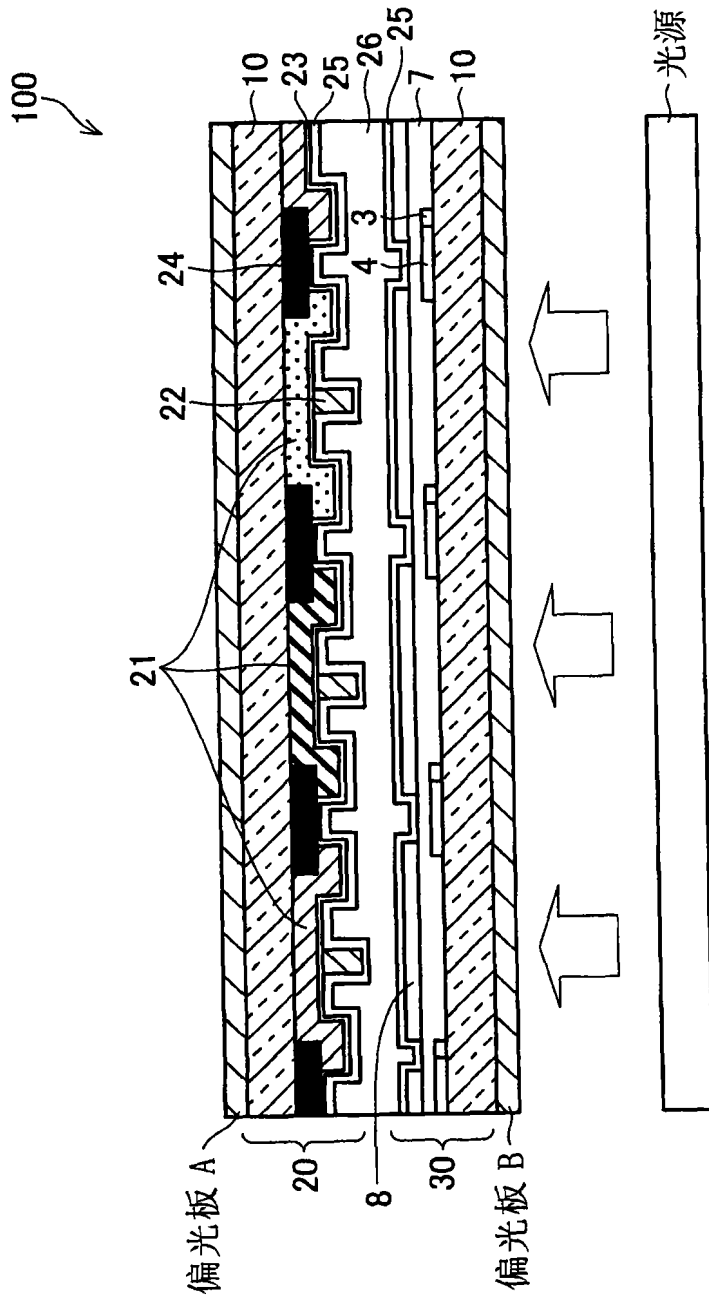


图 2

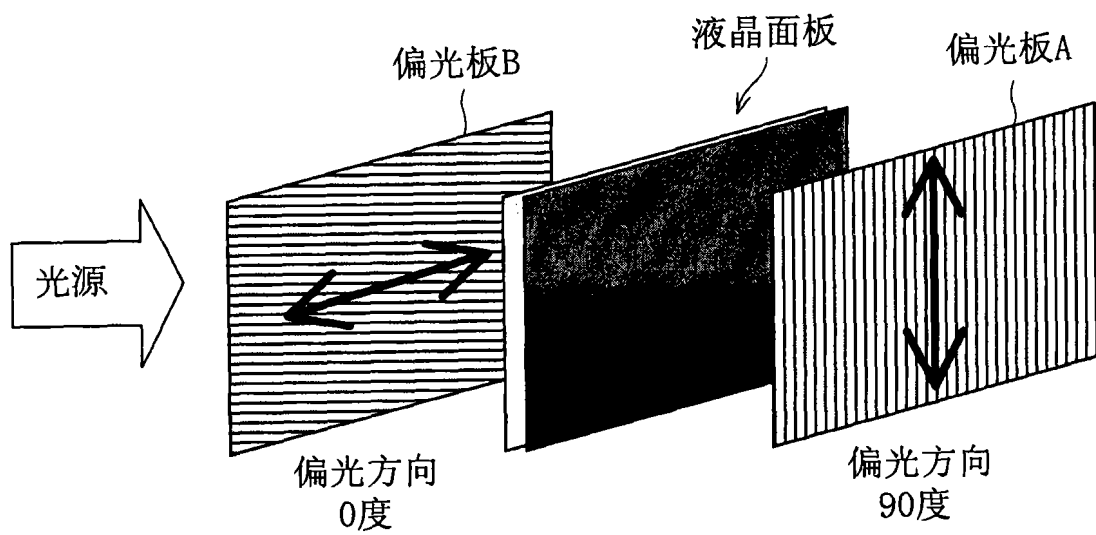


图 3

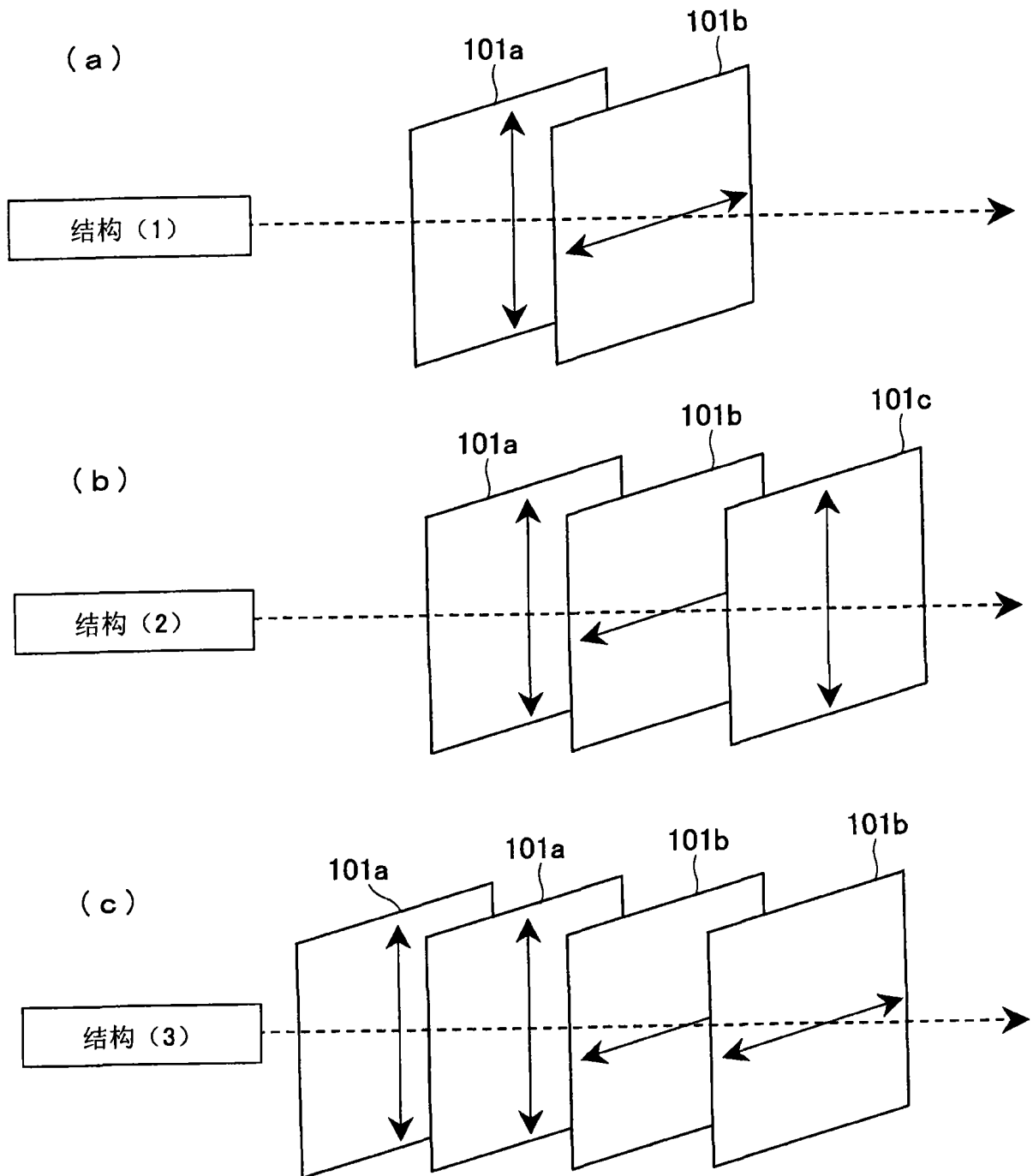


图 4

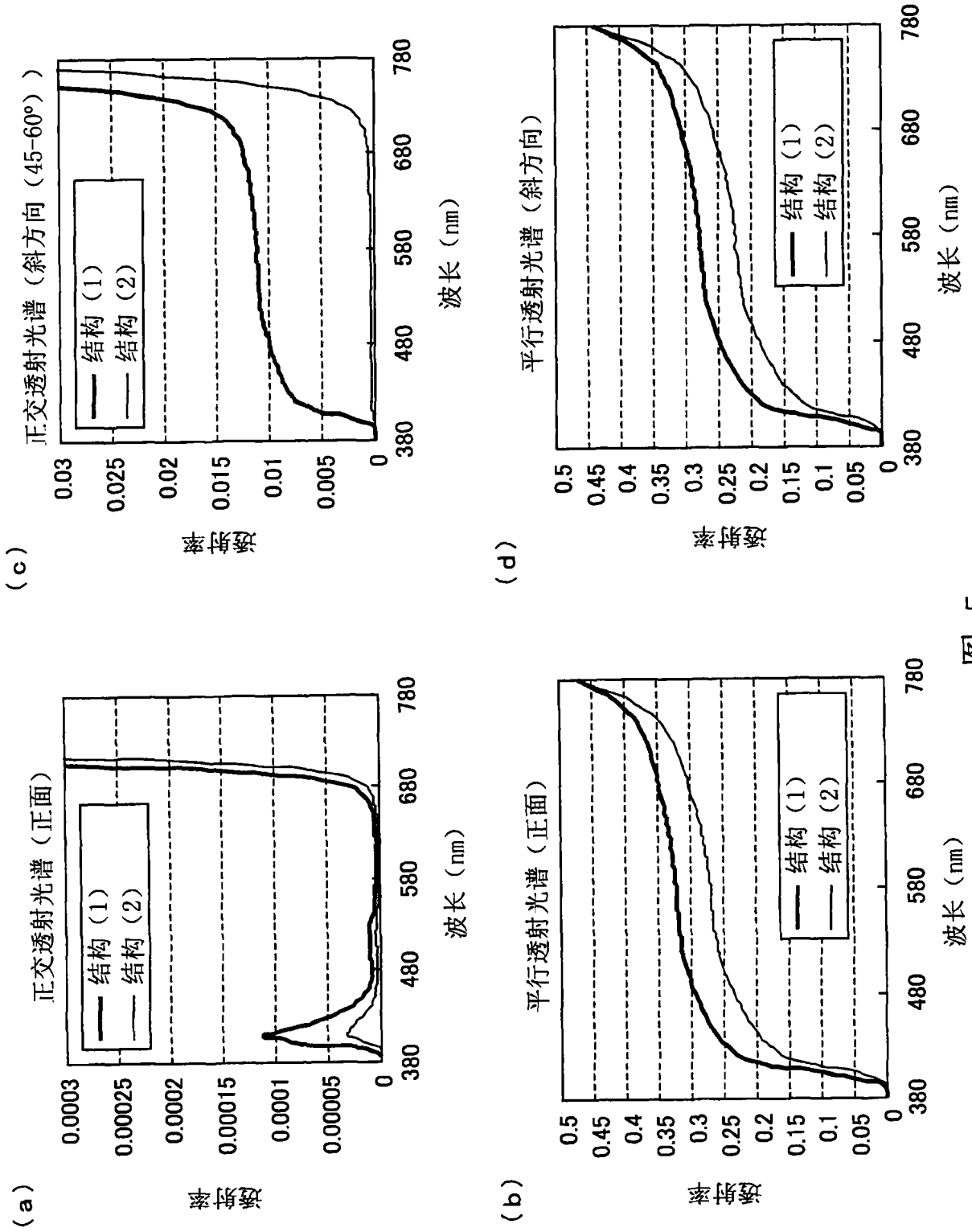


图 5

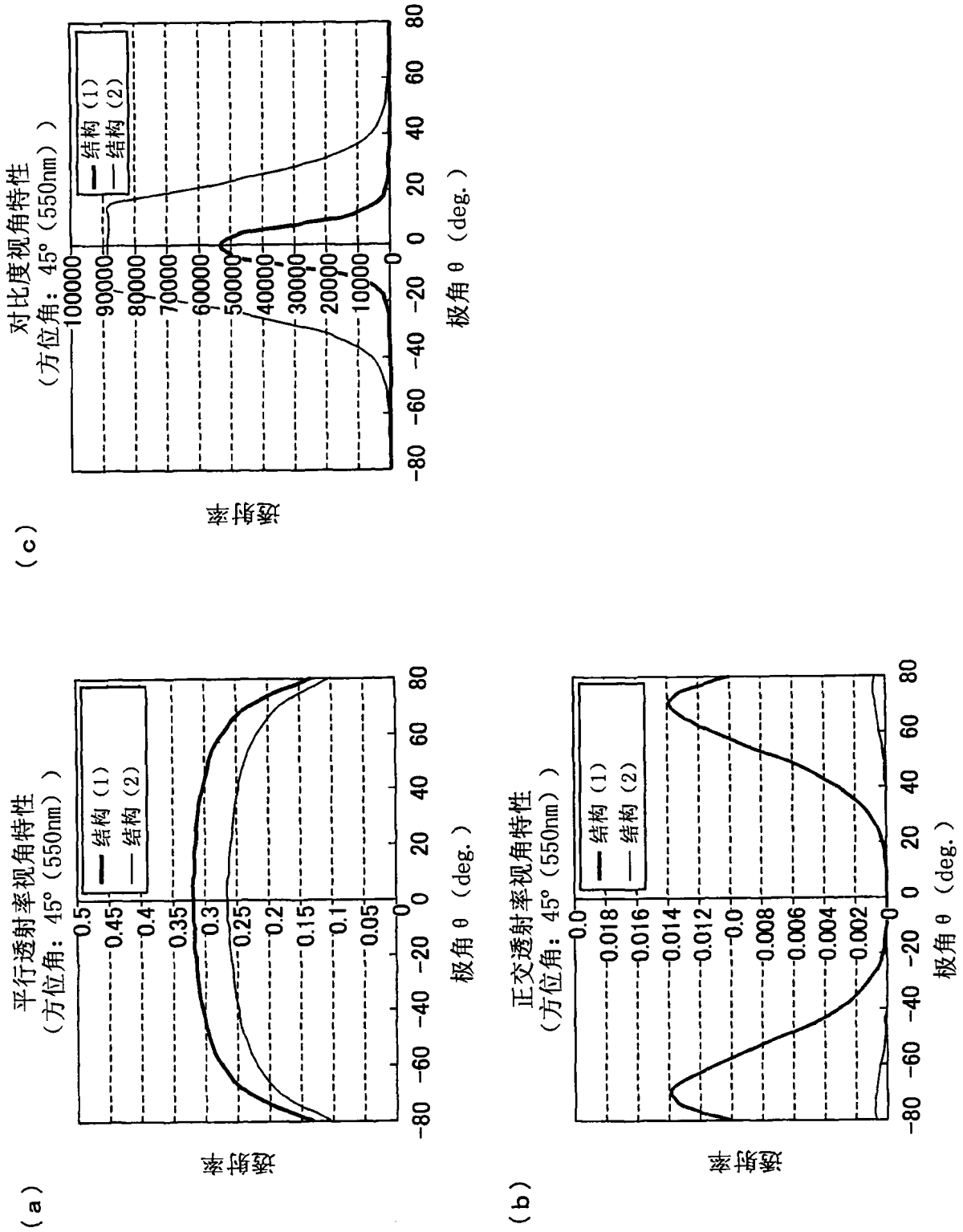
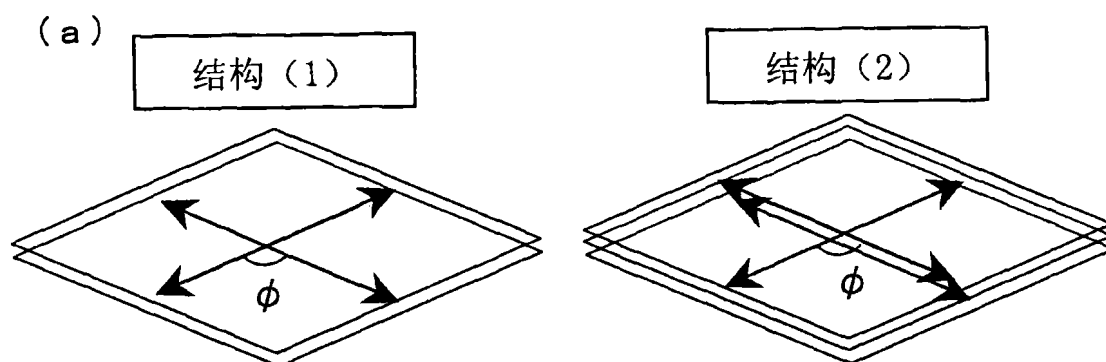


图 6



(b)

正交透射率与尼科尔角之间的关系 (理想偏光子)

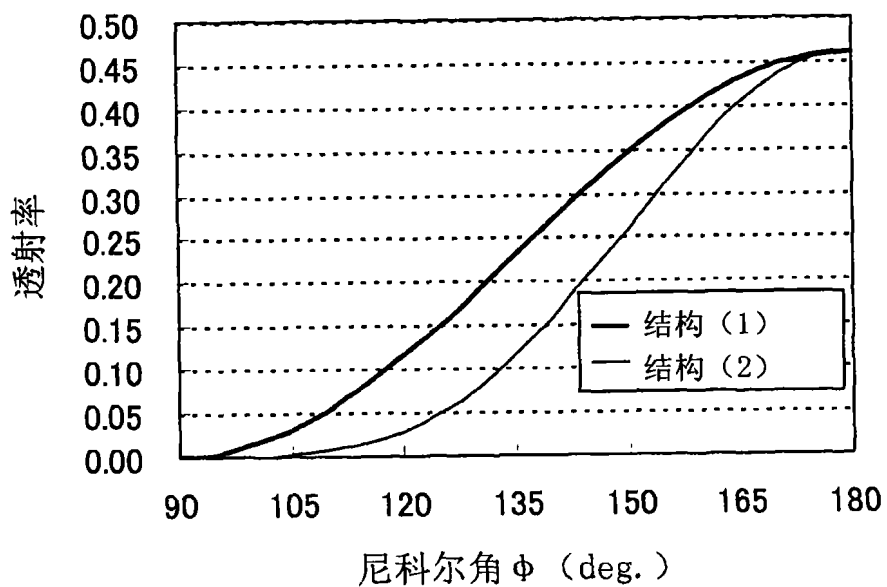


图 7

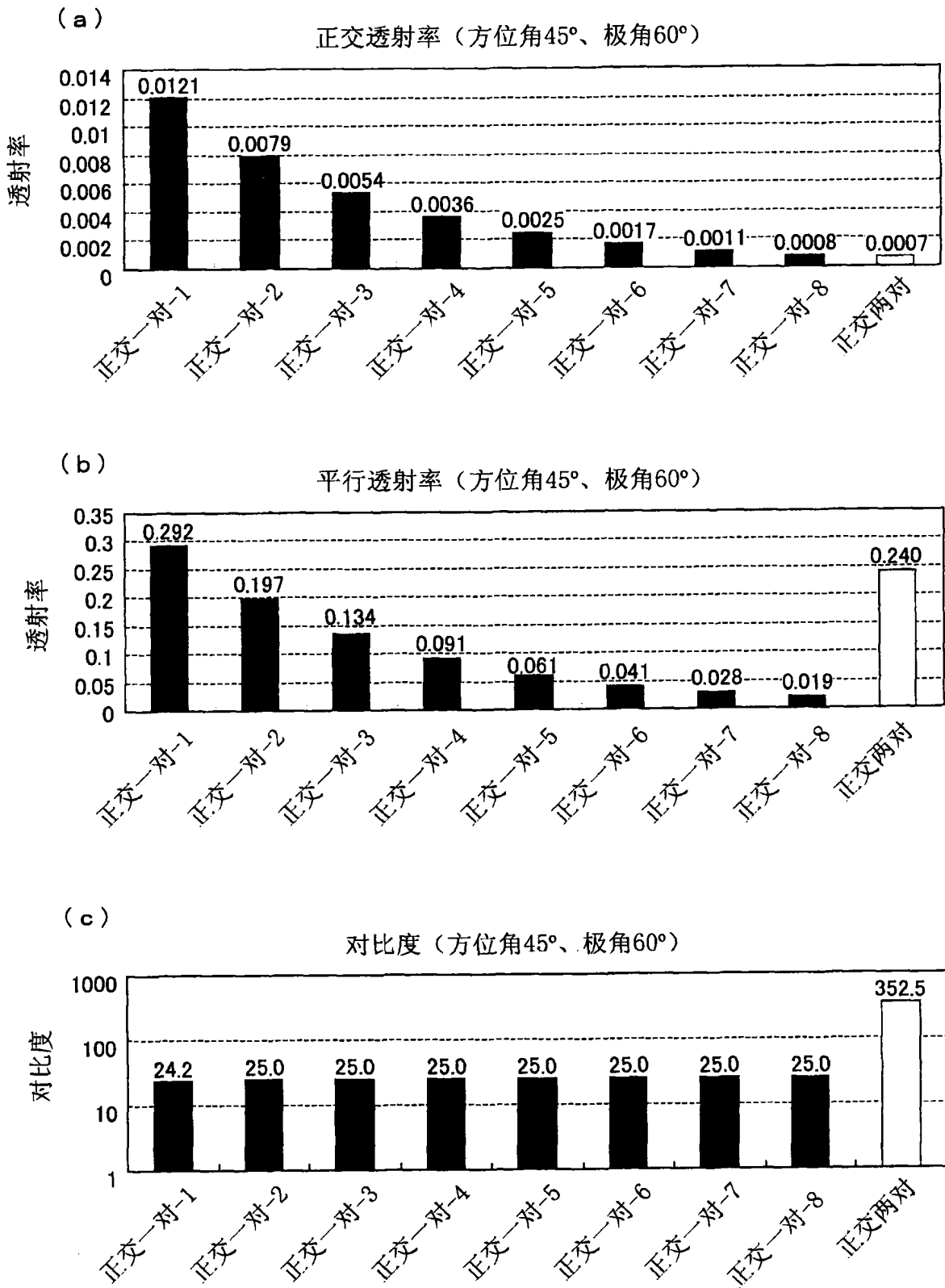


图 8

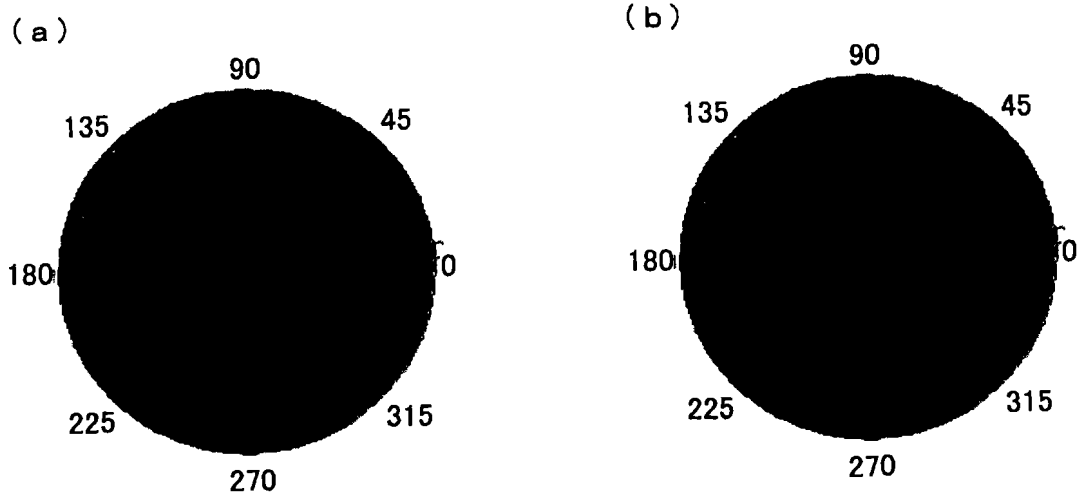


图 9

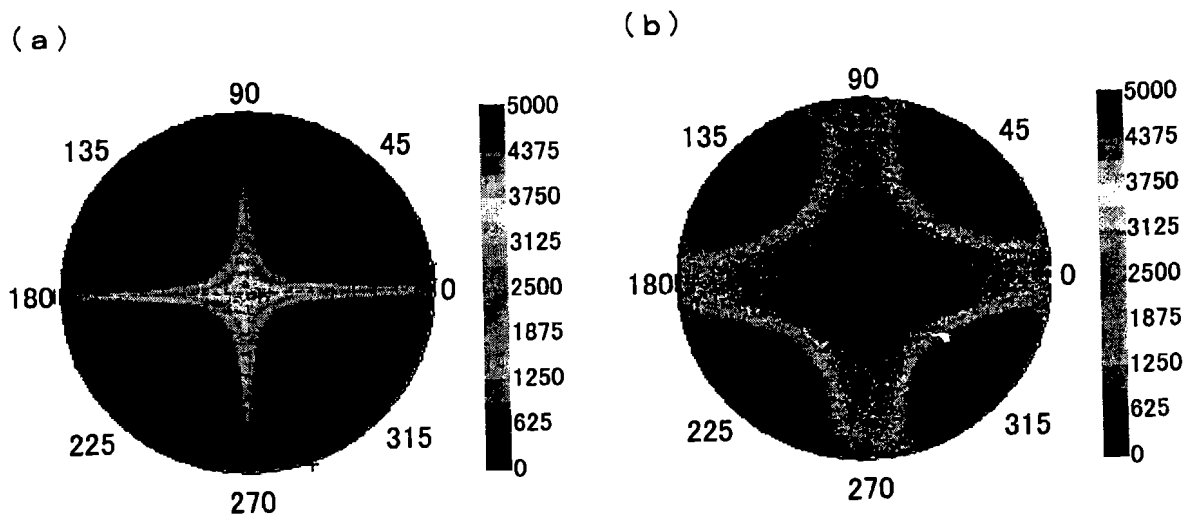


图 10

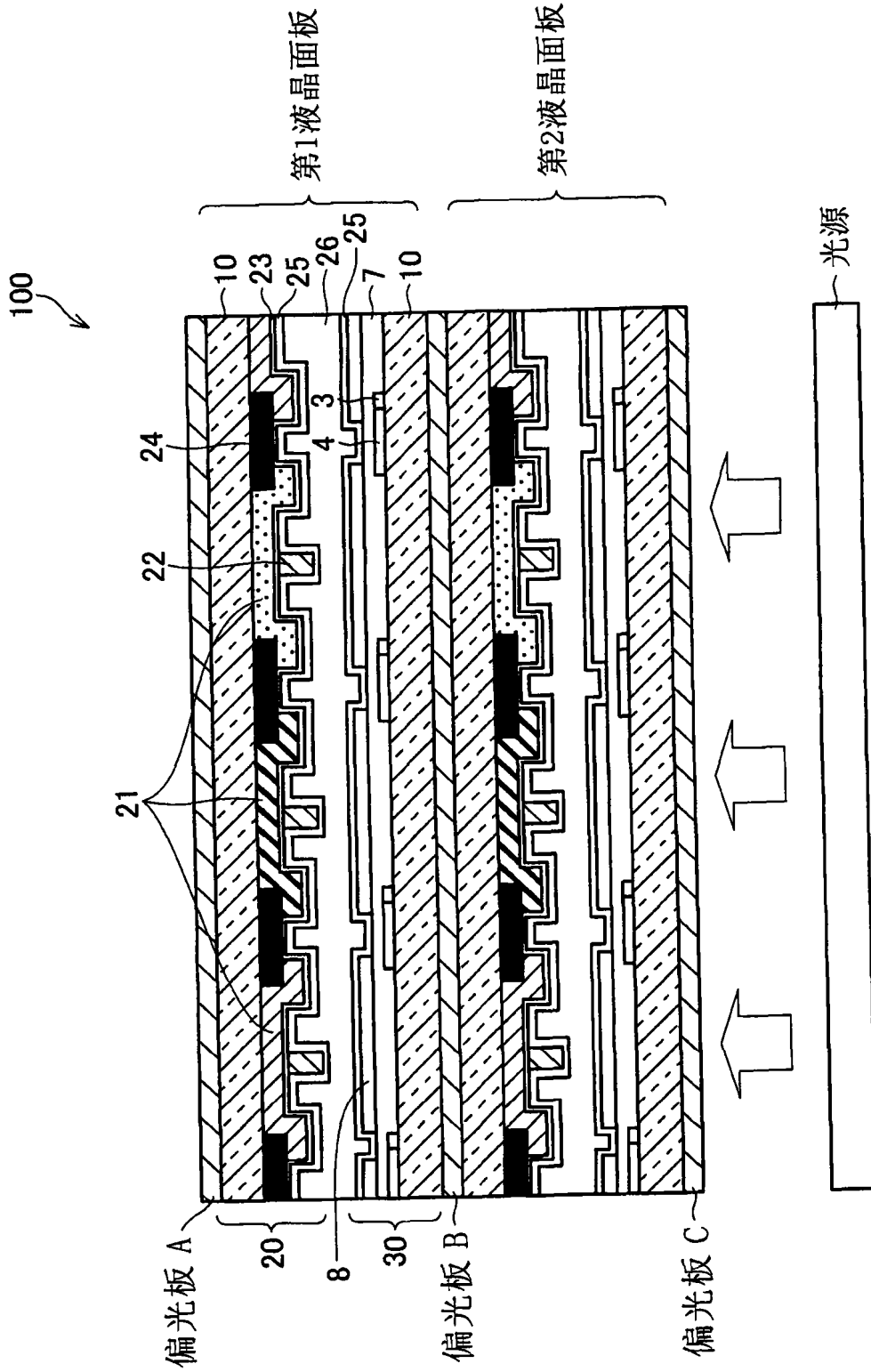


图 11

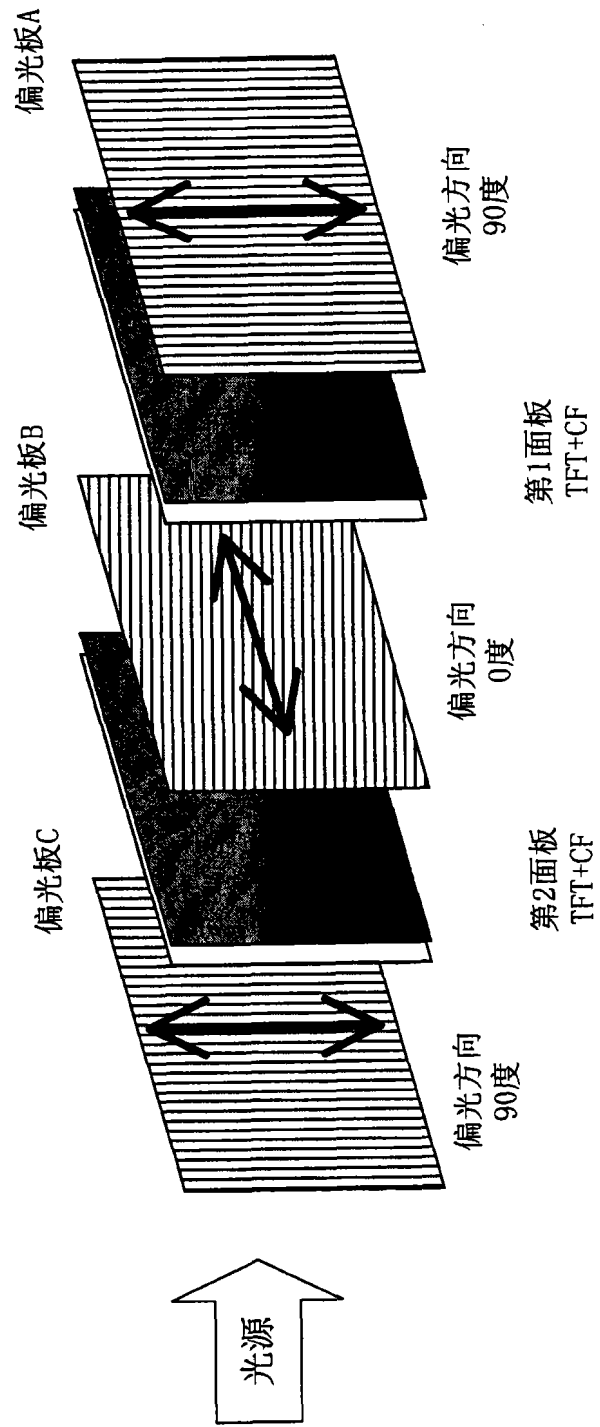


图 12

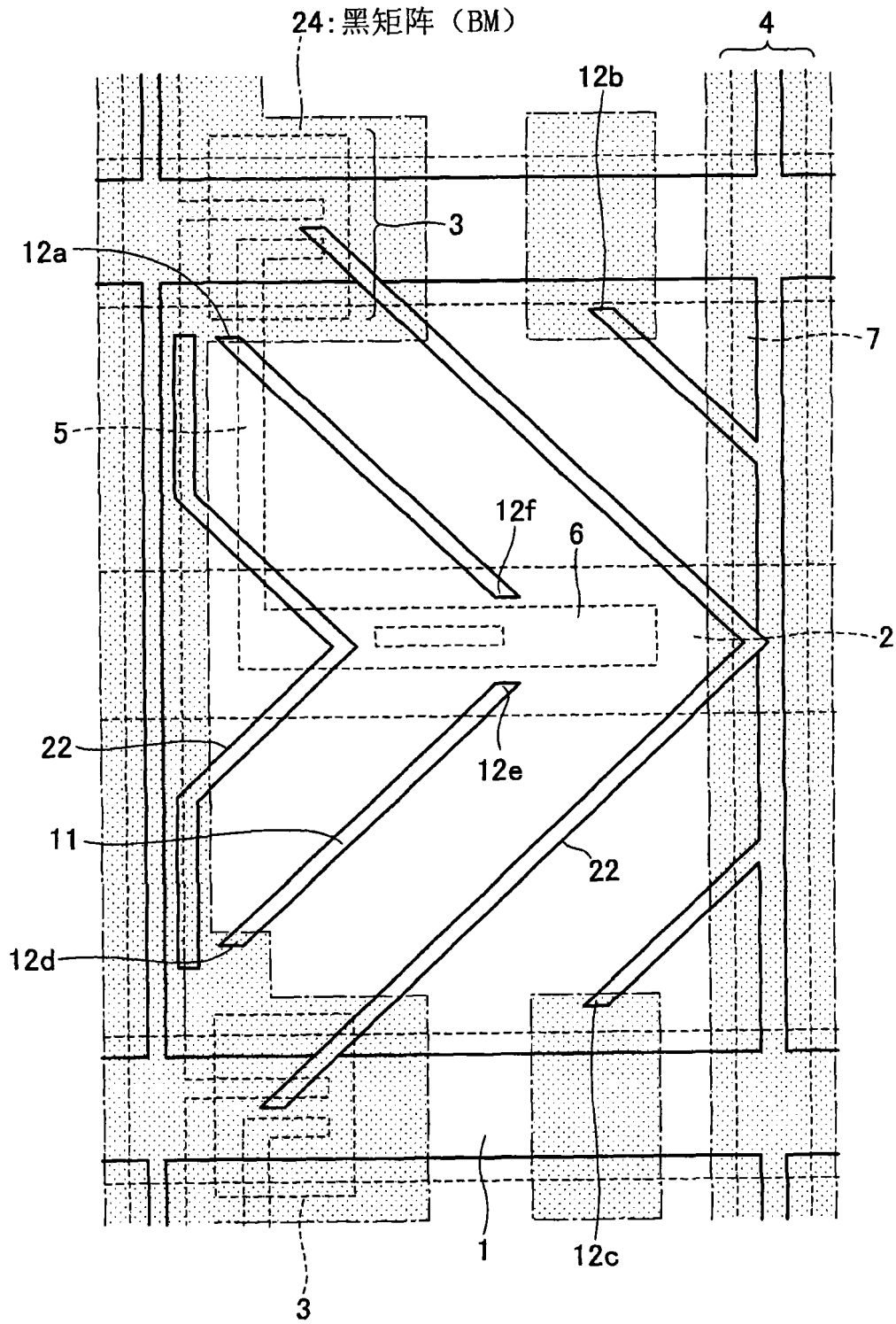


图 13

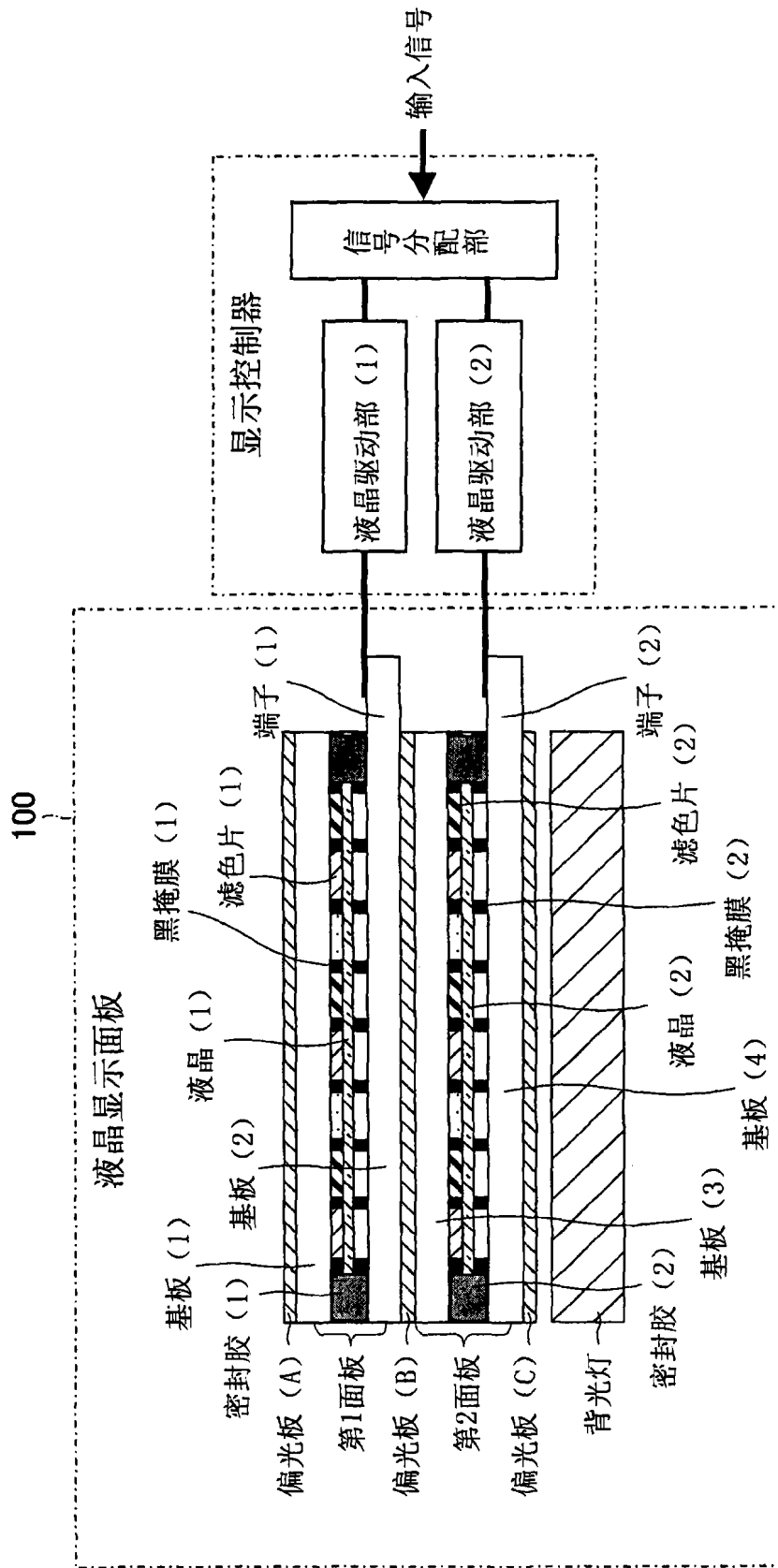


图 14

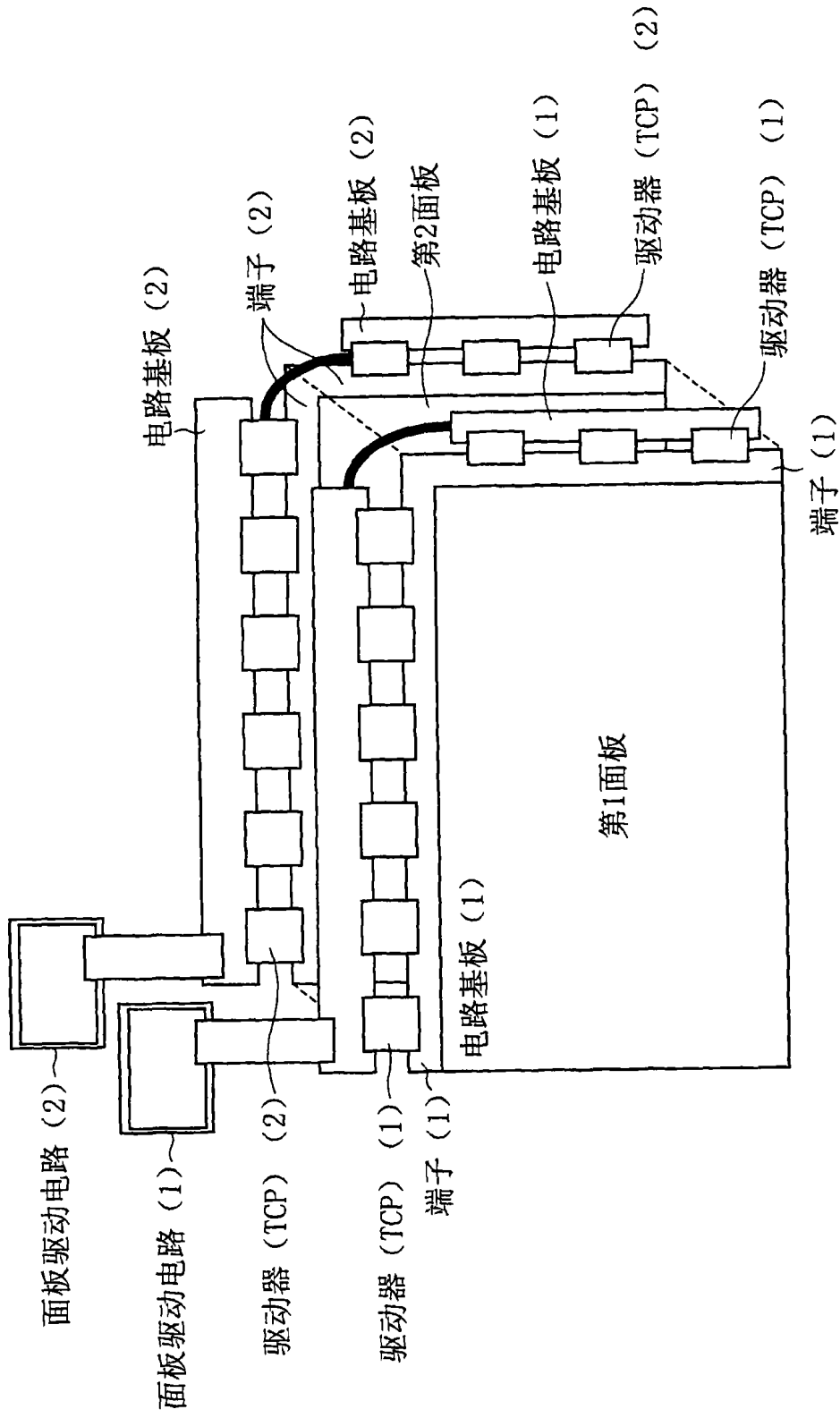


图 15

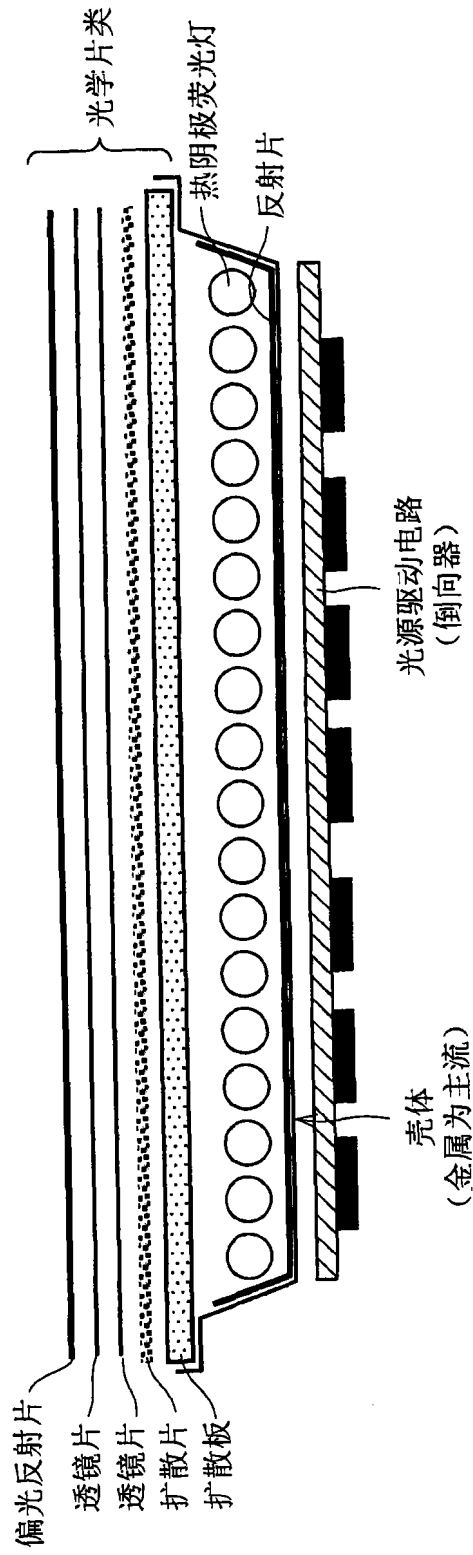


图 16

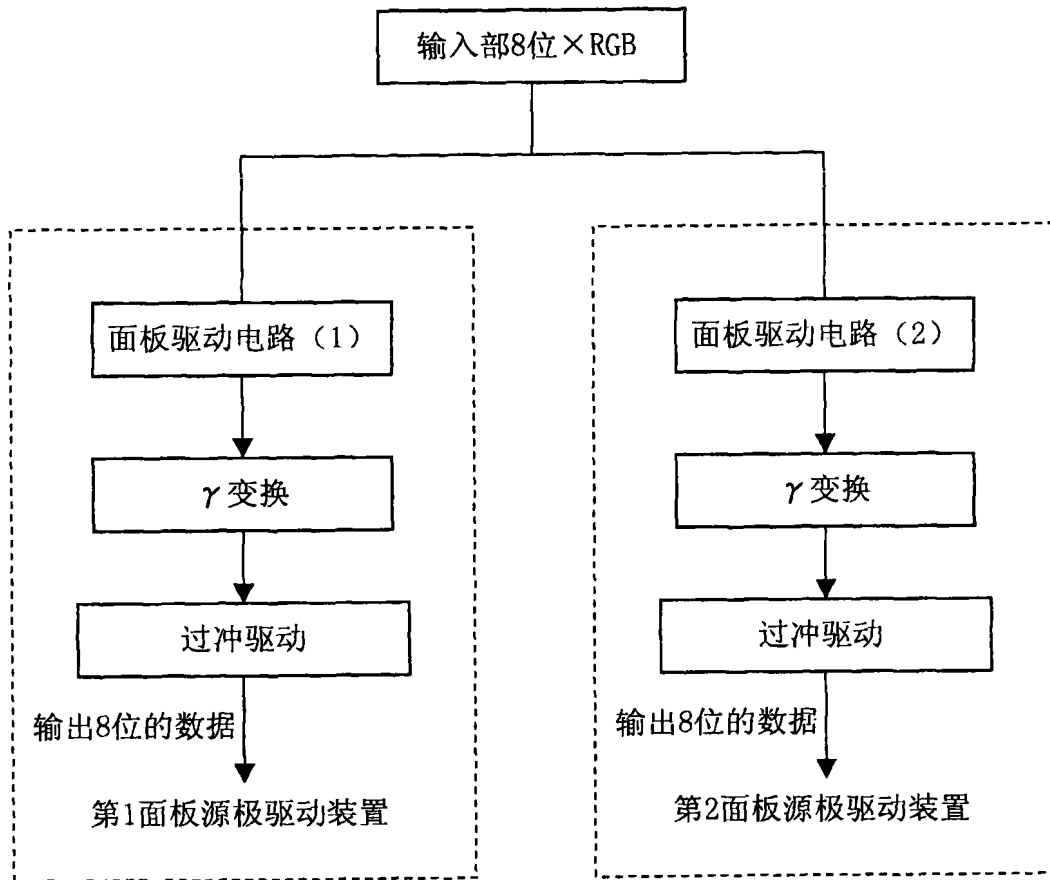


图 17

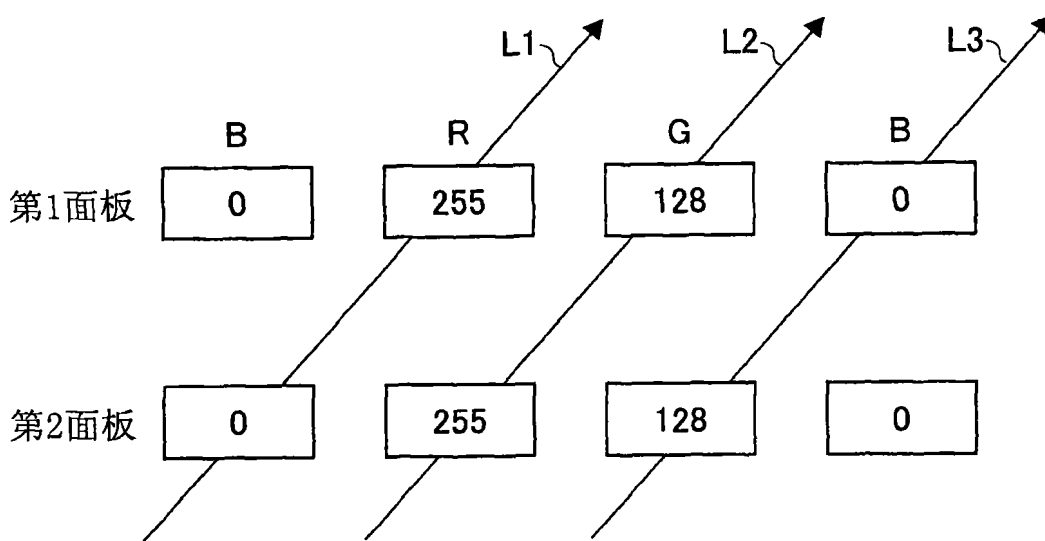
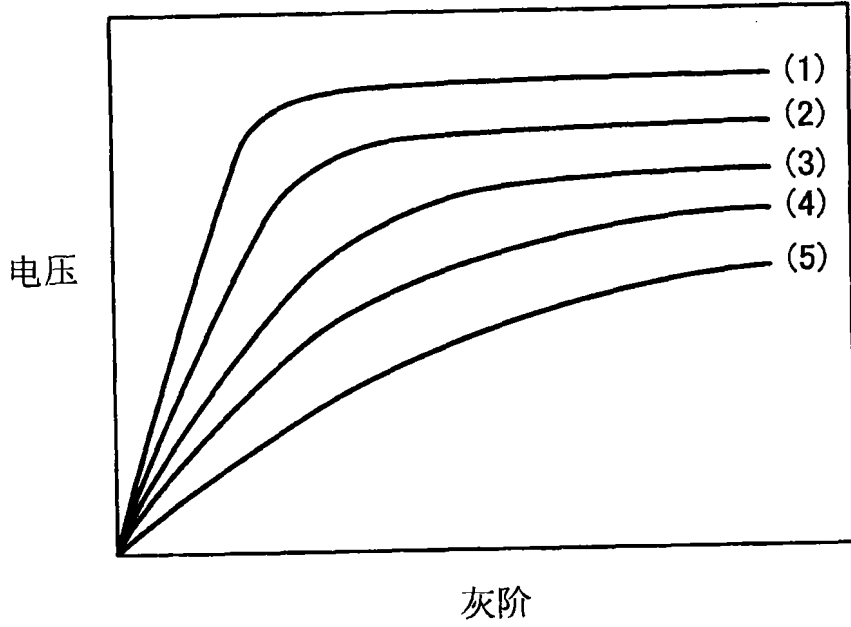


图 18

(a)

第1面板的 γ 曲线



(b)

第2面板的 γ 曲线

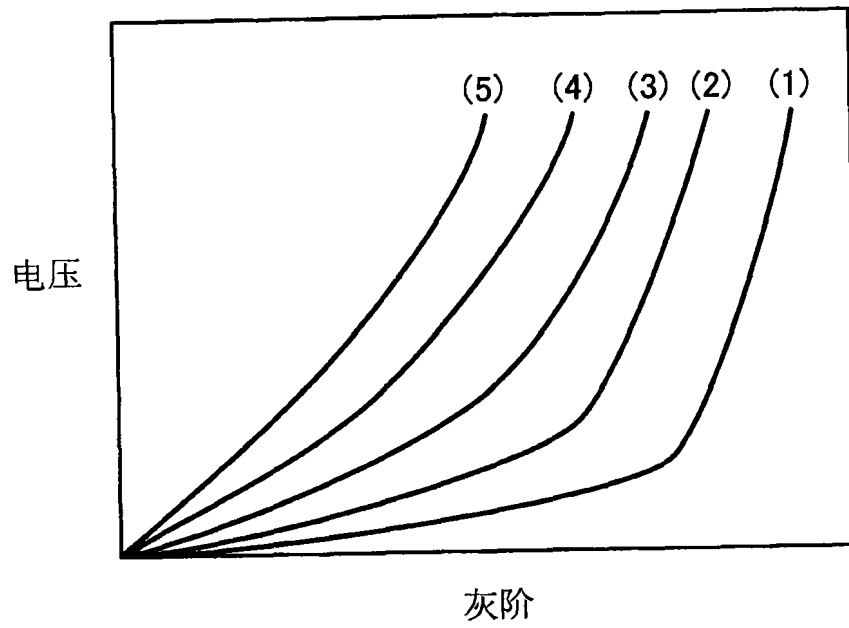


图 19

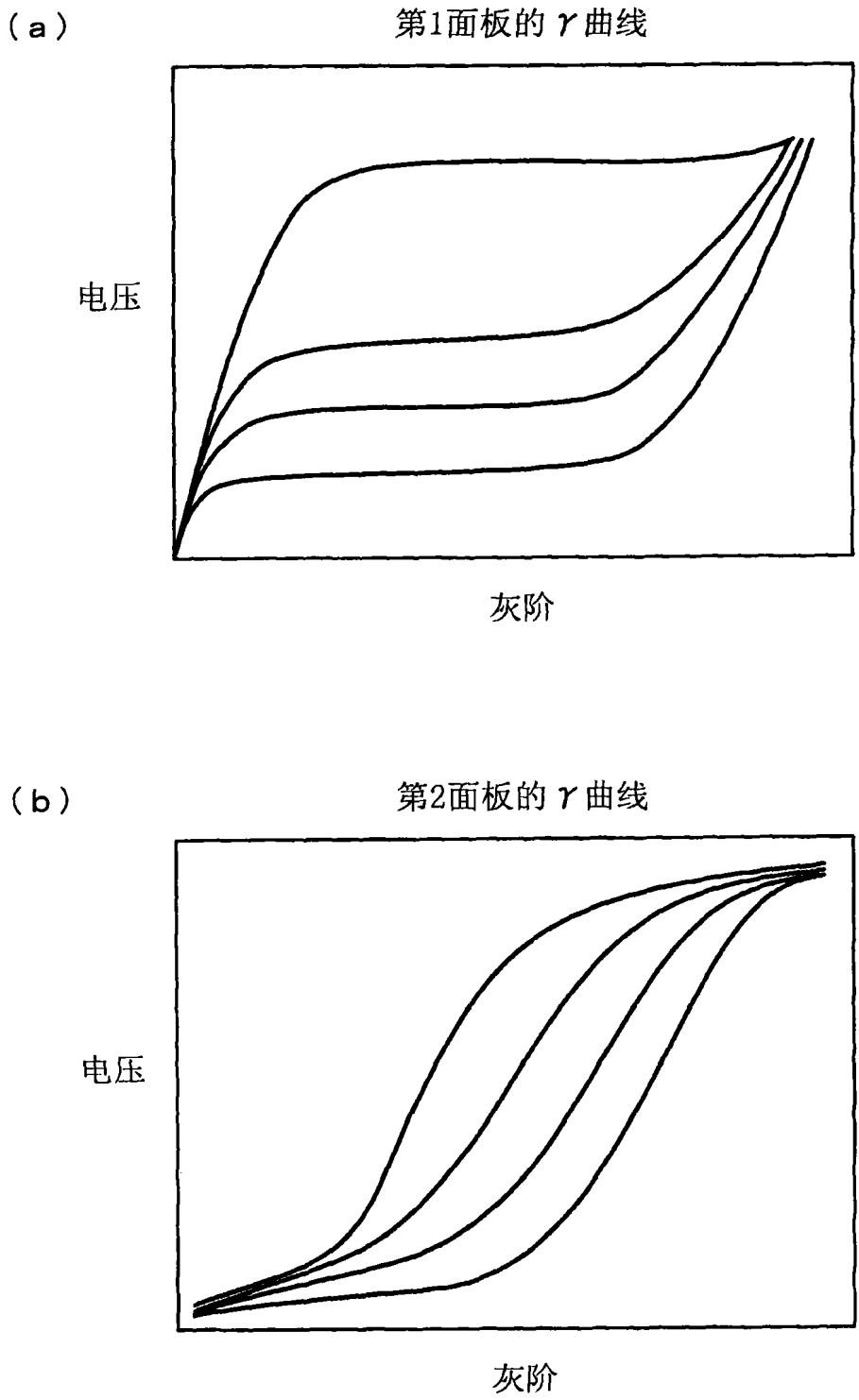


图 20

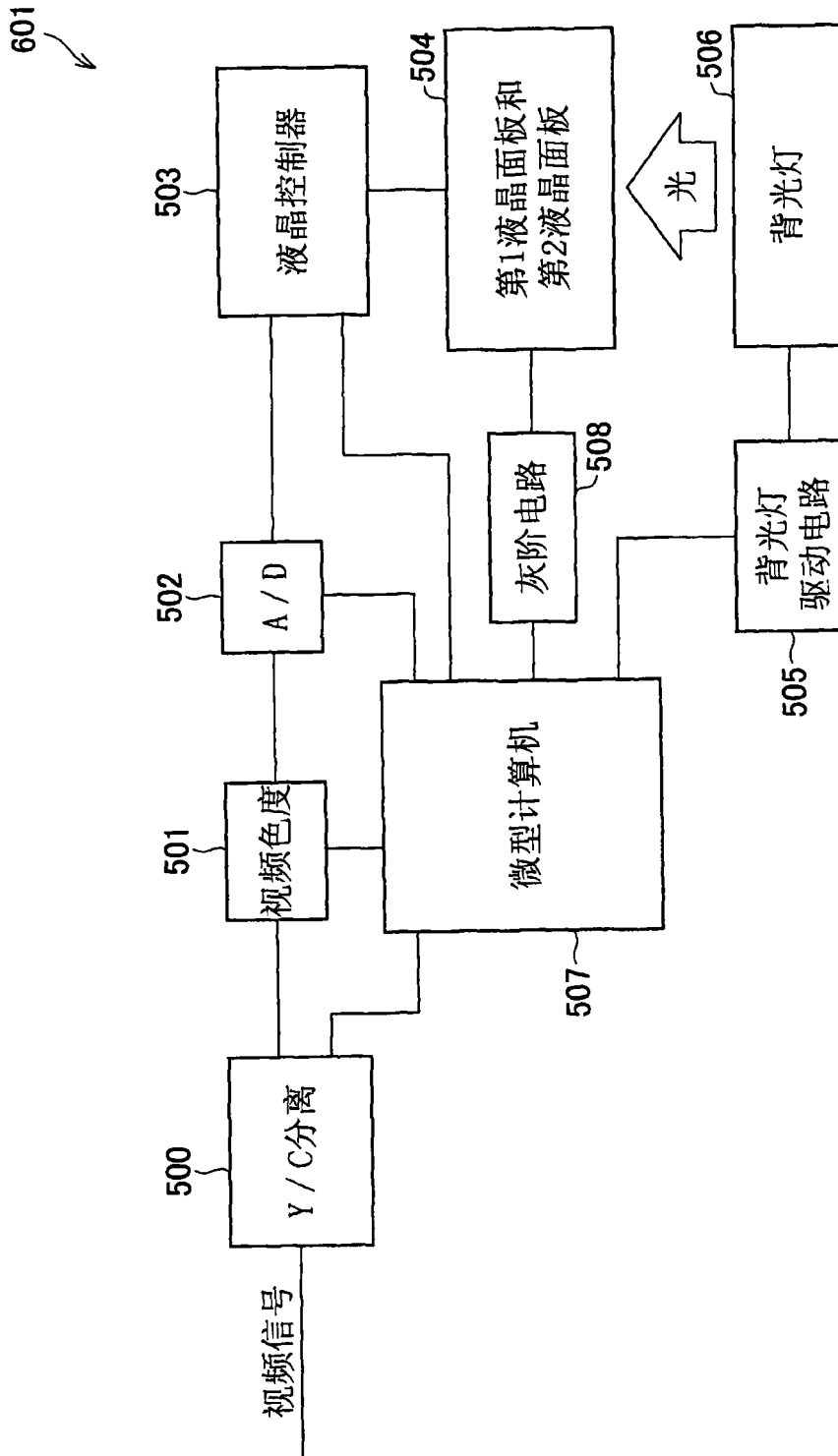


图 21

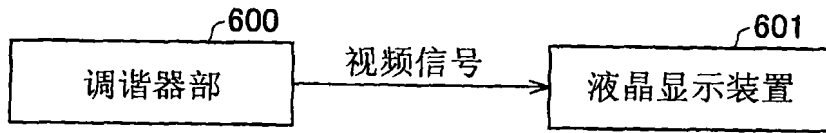


图 22

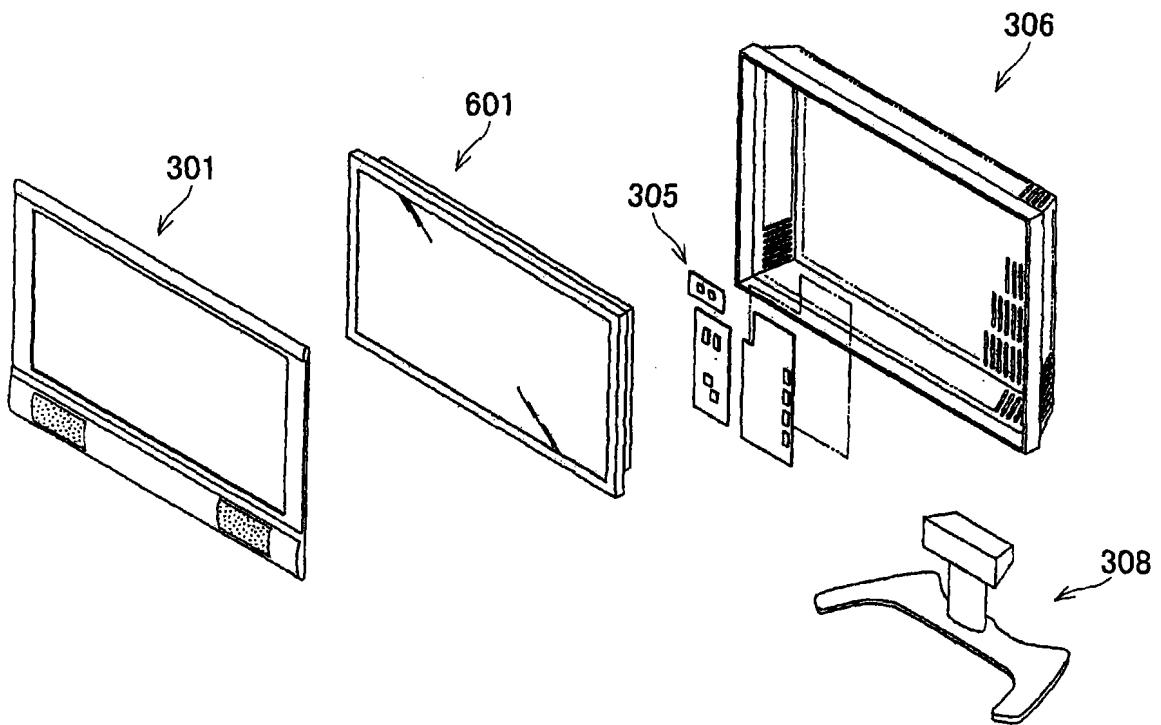


图 23

专利名称(译)	液晶显示装置和电视接收机		
公开(公告)号	CN101405649A	公开(公告)日	2009-04-08
申请号	CN200680053953.8	申请日	2006-12-11
[标]申请(专利权)人(译)	夏普株式会社		
申请(专利权)人(译)	夏普株式会社		
当前申请(专利权)人(译)	夏普株式会社		
[标]发明人	盐见诚		
发明人	盐见诚		
IPC分类号	G02F1/1347 G02F1/133 G09G3/20 G09G3/36		
CPC分类号	G09G3/2003 G02F1/1347 G09G2320/0242 G02F1/133602 G09G2300/023 G09G2320/0238 G09G2320/0276 G09G3/3648		
代理人(译)	张鑫		
优先权	2006079778 2006-03-22 JP		
其他公开文献	CN101405649B		
外部链接	Espacenet SIPO		

摘要(译)

一种液晶显示装置，叠合两个液晶面板LCD1和LCD2，通过子块亮度确认部(401)求出输入信号(灰阶信号)中的每一子块的最大亮度。进而，通过最佳索引生成部(402)生成对应上述最大亮度的最佳索引(判断出最佳γ值)。当最佳索引被生成后，通过比较生成部(403)来比较该最佳索引和一帧前对应该子块而设定的索引，并根据该比较结果来切换用于进行γ校正的LCD1LUT和LCD2LUT。

