

[19] 中华人民共和国国家知识产权局

[51] Int. Cl.

G09G 3/36 (2006.01)

G09G 3/20 (2006.01)

G02F 1/133 (2006.01)

H03F 3/45 (2006.01)



[12] 发明专利申请公布说明书

[21] 申请号 200710160315.2

[43] 公开日 2008年11月26日

[11] 公开号 CN 101312021A

[22] 申请日 2007.12.19

[21] 申请号 200710160315.2

[30] 优先权

[32] 2006.12.19 [33] JP [31] 2006-340865

[71] 申请人 恩益禧电子股份有限公司

地址 日本神奈川

[72] 发明人 西村浩一

[74] 专利代理机构 中原信达知识产权代理有限责任
公司

代理人 关兆辉 孙志湧

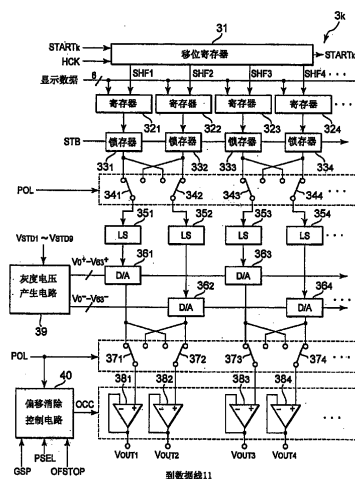
权利要求书 4 页 说明书 22 页 附图 15 页

[54] 发明名称

显示装置、源极驱动器和显示面板驱动方法

[57] 摘要

为了对应于数据信号极性反转的空间周期自动控制偏移电压极性反转的空间周期，并满意地保持显示图像的质量，本发明提供了一种液晶显示装置，其包括具有数据线(11)的显示面板(1)和根据极性信号(POL)给数据线(11)供给数据信号的源极驱动器(3)。所述数据信号的极性根据极性信号(POL)确定。源极驱动器(3)包括用于产生偏移消除控制信号(OCC)的偏移消除控制电路(40)和用于产生数据信号的输出放大器(38)。输出放大器(38)构造成根据偏移消除控制信号(OCC)将偏移电压的极性进行反转。偏移消除控制信号(OCC)根据极性信号(POL)产生。



1. 一种显示装置，包括：
包含数据线的显示面板；和
与所述面板连接从而向数据线供给数据信号的源极驱动器，所述数据信号具有根据极性信号而确定的极性，
其中源极驱动器包括：
控制电路，和
放大器，用于产生具有偏移电压的数据信号，其被构造成根据来自所述控制电路的偏移消除控制信号而反转所述偏移电压的极性，
其中控制电路根据极性信号来产生偏移消除控制信号。
2. 根据权利要求 1 所述的显示装置，
其中源极驱动器进一步包括 D/A 转换器，向该 D/A 转换器供给一组灰度电压，从而根据显示数据选择并输出所述灰度电压中的一个；
和
所述放大器包括根据所选择的灰度电压而产生数据信号的输出放大器。
3. 根据权利要求 2 所述的显示装置，
其中控制电路包括分频电路，其响应于极性信号而产生 $1/2$ 分频的信号，且
其中偏移消除控制信号响应于该 $1/2$ 分频的信号。
4. 根据权利要求 3 所述的显示装置，进一步包括栅极驱动器，所述栅极驱动器连接到所述面板以响应于栅极开始脉冲信号来对其栅极线进行扫描，其中
控制电路根据 $1/2$ 分频的信号并进一步根据栅极开始脉冲信号产生偏移消除控制信号。

5. 根据权利要求4所述的显示装置，其中
控制电路进一步包括1/4分频电路，其响应于栅极开始脉冲信号产生1/4分频的信号，且
其中控制电路根据1/2分频的信号和1/4分频的信号来产生偏移消除控制信号。

6. 根据权利要求1所述的显示装置，其中
源极驱动器进一步包括：
用于产生一组灰度电压的灰度电压产生电路；
D/A转换器，向所述D/A转换器供给所述灰度电压，从而根据显示数据选择所述灰度电压中的一个；和
输出放大器，其响应于来自D/A转换器的所述其中一个灰度电压以产生数据信号；以及
放大器，其包括集成在灰度电压产生电路中并用于产生所述灰度电压组的 γ 放大器。

7. 根据权利要求1所述的显示装置，其中：
源极驱动器进一步包括：
用于产生一组灰度电压的灰度电压产生电路；
D/A转换器，向所述D/A转换器供给所述灰度电压组，从而根据显示数据选择所述灰度电压中的一个；和
输出放大器，其响应于来自D/A转换器的所述灰度电压产生数据信号；以及
集成在灰度电压产生电路中并用于产生所述灰度电压组的 γ 放大器。

8. 一种用于向显示面板的数据线供给数据信号的源极驱动器，包括：
放大器，其构造成根据来自控制电路的偏移消除控制信号而反转其偏移电压的极性，并用于产生数据信号，

其中数据信号具有根据极性信号而确定的极性，以及
其中控制电路根据所述极性信号产生所述偏移消除控制信号。

9. 根据权利要求 8 所述的源极驱动器，进一步包括 D/A 转换器，
其响应于显示数据选择灰度电压中的一个，

其中放大器包括输出放大器，该输出放大器响应于来自 D/A 转换器的灰度电压产生数据信号。

10. 根据权利要求 9 所述的源极驱动器，其中：

控制电路包括分频电路，其对极性信号进行 1/2 分频，从而产生
1/2 分频的信号；以及

根据 1/2 分频的信号产生偏移消除控制信号。

11. 根据权利要求 8 所述的源极驱动器，进一步包括：

用于产生一组灰度电压的灰度电压产生电路；

D/A 转换器，其根据显示数据从所述灰度电压组中选择灰度电压，
从而输出所选择的灰度电压；和

输出放大器，其用于从 D/A 转换器接收灰度电压，从而根据所接收的灰度电压产生数据信号；以及

其中放大器包括集成在灰度电压产生电路中并用于产生所述灰度电压组的 γ 放大器。

12. 一种面板驱动方法，用于向显示面板的数据线供给数据信号，
包括步骤（A）：根据数据信号极性反转的第二周期，对反转用于产生数据信号的放大器的偏移电压极性的第一周期进行控制。

13. 根据权利要求 12 所述的显示面板驱动方法，其中步骤（A）
包括下述步骤：

（A1）接收用于指定数据信号的极性的极性信号；

（A2）根据极性信号产生偏移消除控制信号；和

(A3) 根据偏移消除控制信号来反转放大器的偏移电压的极性。

14. 根据权利要求 12 所述的显示面板驱动方法，
其中所述第一和第二周期中的一个为另一个的偶数倍。

15. 根据权利要求 12 所述的显示面板驱动方法，
其中所述第一周期是所述第二周期的二倍。

16. 根据权利要求 12 所述的显示面板驱动方法，
其中所述放大器包括具有其输入端和输出端的第一放大器电路和具有其输入端和输出端的第二放大器电路，第二放大器电路的所述输入端与所述第一放大器电路的所述输出端连接，所述第一和第二放大器电路分别具有偏移特性，其中与所述第二周期不同步地反转所述第一放大器电路的所述偏移特性，以及

其中与所述第二周期不同步地反转所述第二放大器电路的所述偏移特性。

显示装置、源极驱动器和显示面板驱动方法

发明背景

1. 发明领域

本发明涉及一种液晶显示装置、液晶显示面板的驱动器和液晶显示面板驱动方法。本发明尤其涉及一种抑制由集成在液晶显示面板驱动器中的放大器的偏移电压而导致的显示图像质量恶化的技术

2. 背景技术

最普遍地用于驱动液晶显示面板的一种技术是反转驱动法。反转驱动法是这样的方法，即其涉及以预定的空间周期和时间周期对供给到数据线（信号线）的数据信号的极性进行反转，从而阻止所谓的灼伤（burn-in）现象。注意，在该说明书中，数据信号的极性是相对于液晶显示面板的公共电极的电压电平（公共电压）而定义的。当数据信号具有高于公共电压 V_{COM} 的信号电平时，数据信号的极性就被定义为“正”极性。相反，当数据信号具有低于公共电压 V_{COM} 的信号电平时，数据信号的极性就被定义为“负”极性。该反转驱动法涉及减小施加到像素的液晶电容器的电压的直流分量，从而有效阻止灼伤现象的发生。

在该反转驱动中，可选择将数据信号的极性反转的各种周期。在作为反转驱动法的最典型的其中一个例子的点反转驱动法中，将极性彼此相反的数据信号写入在垂直方向和水平方向任意一个上的相邻像素中。就是说，在点反转驱动法中，数据信号的极性在垂直方向和水平方向的任意一个上对于每个像素来说都相反。当驱动大尺寸液晶显示面板时，在很多情况中，尽管数据信号的极性在水平方向上对于每个像素都相反，但数据信号的极性在垂直方向上每两个像素相反。在该说明中，其中数据信号的极性在垂直方向上进行反转的周期对应于

α -像素的反转驱动法称作 α H 反转驱动法。例如，数据信号的极性在垂直方向上对于每个像素来说都反转的反转驱动法（与点反转驱动法中一样）被描述为 1H 反转驱动法。此外，数据信号的极性在垂直方向上每两个像素进行反转的反转驱动法（与点反转驱动法中一样）被描述为 2H 反转驱动法。

数据信号一般被如下产生。用于产生数据信号的驱动器（其一般称作源驱动器）包括集成在其中的灰度电压产生电路、D/A 转换器、和输出放大器。灰度电压产生电路产生一组灰度电压，其具有分别与像素可以表示的灰度级相对应的电压电平。D/A 转换器根据显示数据从该组灰度电压中选择目标灰度电压，并将选择的灰度电压输出到输出放大器。显示数据是表示被驱动的像素的灰度级的数据。输出放大器向数据线输出数据信号，该数据信号具有与从 D/A 转换器供给的灰度电压相等的电压电平。在许多情况下，使用其中输出级的输出端子与其输入差动级的两个输入端子中的一个连接的差动放大器，即电压跟随器被用作输出放大器。

一般地，为了在灰度电压产生电路中产生灰度电压，使用梯电阻和给梯电阻供给偏压的放大器（运算放大器）。通过梯电阻对偏压进行分压，从而产生一组灰度电压。如此确定了从与梯电阻连接的放大器输出的偏压，从此使得灰度电压变为反映液晶显示面板 γ 曲线的电压电平。因此，与梯电阻连接的放大器通常称作 γ 放大器。在许多情况下，使用电压跟随器作为 γ 放大器。

关于液晶显示面板的驱动器的问题是，集成在其中的放大器具有偏移电压，因而实际从放大器输出的电压与目标值不同。例如，当输出放大器具有偏移电压时，数据信号的电压电平与目标值偏离，由此使得写入到像素中的电压与目标值偏离。这导致了像素的实际灰度级与目标灰度级不同，从而降低了图像质量。尤其是，当偏移电压对于每个放大器变化时，偏移问题很严重。这是因为偏移电压的变化被人

眼识别为在数据线方向上延伸的纵向条纹状不均匀。类似地，当 γ 放大器具有偏移电压时，像素的实际灰度级与目标灰度级偏离，从而降低了图像质量。

避免放大器偏移电压问题的有效方法是以适当周期反转偏移电压的极性。注意，在该说明书中，偏移电压的极性是指希望从放大器输出的电压（之后称作“目标电压”）与实际从放大器输出的电压（之后称作“实际电压”）之间的幅度关系，其与数据信号极性的概念不同。当偏移电压的极性以适当周期反转时，可防止偏移电压的影响被人视觉地察觉到。之后，当实际电压高于目标电压时，偏移电压的极性称作“正极性”。此外，当实际电压低于目标电压时，偏移电压的极性称作“负极性”。

与减小偏移电压相比，技术上很容易反转偏移电压的极性。这是更加实用的方案。放大器的偏移电压主要由包含在输入差动级中的一对 MOS 晶体管的阈值电压之间的变化和包含在与输入差动级连接的有源负载（例如，电流镜电路）中的一对 MOS 晶体管的阈值电压之间的变化所导致的。因此，例如，当放大器的输入端子与包含在输入差动级中的该对 MOS 晶体管中之间的连接关系以及包含在有源负载中的该对 MOS 晶体管之间的连接关系变化时，偏移电压的极性可以被反转，同时偏移电压保持在相同的幅度。

更具体地说，JP11-305735A（例如见[0125]段）中公开了一种技术，其以与四个帧周期相对应的周期交替使用偏移输入差动级的一对 MOS 晶体管，从而来反转偏移电压的极性，由此避免了偏移电压的问题。

JP2002-108303A 中公开了一种技术，其在预定数量的帧周期中，每预定数量的线将偏移电压的极性反转，由此避免偏移电压的问题。JP2002-108303A 公开了例如当帧周期包括八条线时，每七条水平线将偏移电压的极性反转，从而以与 14 个帧周期相对应的周期来消除偏移

电压。

为了进一步提高图像质量，如 JP11-249623A 中公开的，可在每个帧周期期间，每预定数量的水平线地反转偏移电压的极性。JP11-249623A 公开了下述技术，即在每个帧周期期间，每 n 条水平线反转偏移电压的极性以及每 n 个帧周期反转偏移电压的极性，由此避免偏移电压的问题。JP11-249623A 进一步公开了一种源极驱动器，根据输出定时控制时钟 (CL1) 和用于识别每个帧周期的帧周期识别信号 (FLMN)，该源极驱动器产生控制输出放大器的偏移电压极性的控制信号 (A 和 B)，由此在每个帧周期期间每两条水平线反转偏移电压的极性以及每两个帧周期反转偏移电压的极性 (例如见[0017]和[0055]段和图 24)，其中所述定时控制时钟用于将存储在数据锁存器电路中的显示数据输出到液晶显示面板的信号线。输出定时控制时钟 (CL1) 和帧周期识别信号 (FLMN) 用于产生控制信号 (A 和 B)，从而在 JP11-249623A 中公开的电路中，偏移电压极性反转的空间周期固定为两条水平线。

如 JP11-249623A 中公开的每预定数量的线将偏移电压的极性反转的技术对于提高图像质量来说当然是有效的。本发明的发明人发现 JP11-249623A 中公开的常规源极驱动器具有下述问题，即当数据信号极性反转的空间周期变化时，对于每个可用的空间周期来说不能令人满意地保持图像质量。例如，存在下述情形，其中用户希望源极驱动器用于 1H 反转驱动法和 2H 反转驱动法。依照该常规的源极驱动器，对于 1H 反转驱动法和 2H 反转驱动法不能以满意的质量显示图像。这是因为在常规的源极驱动器中固定了反转偏移电压极性的周期。在 1H 反转驱动法 (例如点反转驱动法) 的情形中，与常规源极驱动器中一样，适于固定地每两条线反转偏移电压的极性。然而，在 2H 反转驱动法中，这种固定的反转是不合适的。

例如，如图 1 中所示，假定通过如下输出放大器来产生数据信号，

其中所述输出放大器具有两种状态，即偏移电压极性为“正”的状态“A”和偏移电压极性为“负”的状态“B”，以及所述输出放大器能产生极性为正和负的任意数据信号。注意，在实际情形中，当输出放大器具有两种状态时，偏移电压极性为“正”的状态是未知的。

输出放大器可产生如下所述的四种类型的数据信号中的一种。

类型 1：数据信号的极性和偏移电压的极性都为正（状态“A”中向上方向的箭头）

类型 2：数据信号的极性为负，偏移电压的极性为正（状态“A”中向下方向的箭头）

类型 3：数据信号的极性为正，偏移电压的极性为负（状态“B”中向上方向的箭头）

类型 4：数据信号的极性和偏移电压的极性都为负（状态“B”中向下方向的箭头）

在图 1 中，公共电压 VCOM 表示液晶显示面板的公共电极的电压电平。根据本发明的发明人做的研究，为了提高图像质量，可以以空间均匀的方式给液晶显示面板的像素供给四种类型的数据信号。

因为偏移电压极性反转的空间周期固定为两条水平线，所以 JP11-249623 中公开的源极驱动器适于 1H 反转驱动法而不适于 2H 反转驱动法。图 2A 和 2B 显示了在 JP11-249623 中所述的源极驱动器进行 1H 反转驱动法（点反转驱动法）的情形中和在该源极驱动器进行 2H 反转驱动法的情形中，在每个帧周期期间供给到各个像素的数据信号的类型。在图 2A 和 2B 中，符号“↑A”，“↓A”，“↑B”和“↓B”具有下面的含义。

“↑A”：从具有状态“A”的输出放大器向其供给极性为正的数据信号的像素（即向其供给“类型 1”的数据信号的像素）

“↓A”：从具有状态“A”的输出放大器向其供给极性为负的数据信号的像素（即向其供给“类型 2”的数据信号的像素）

“↑B”：从具有状态“B”的输出放大器向其供给极性为正的数据信号的像素（即向其供给“类型1”的数据信号的像素）

“↓B”：从具有状态“B”的输出放大器向其供给极性为负的数据信号的像素（即向其供给“类型2”的数据信号的像素）

注意，根据图2A和2B中所示的操作，每两条线和两个帧周期切换输出放大器的状态。

如图2A中所示，当进行1H反转驱动法时，在像素列中出现四种类型的数据信号。例如，在第一帧周期期间，供给到位于最左列中的各个像素的数据信号的类型依次为“↑A”，“↓A”，“↑B”和“↓B”。然而，如图2B中所示，当进行2H反转驱动法时，在像素列中仅出现两种类型的数据信号。例如，在第一帧周期期间，供给到位于最左列中的各个像素的数据信号的类型依次为“↑A”，“↑A”，“↓B”和“↓B”，而没有出现数据信号类型为“↓A”和“↑B”的像素。因此，当进行2H反转驱动法时，没有以空间均匀的方式供给四种类型的数据信号。因而，2H反转驱动法导致了图像质量下降。

如上所述，其中偏移电压极性反转的空间周期为固定的常规源极驱动器具有下述问题，即当数据信号极性反转的空间周期变化时，对于每个可用的空间周期来说不能令人满意地保持图像质量。优选使用简单的电路解决该问题。

发明内容

为了解决上述问题，本发明使用了下述手段。为了澄清“权利要求”与“具体实施方式”之间的对应关系，通过在“具体实施方式”中使用的数字和符号表示手段的技术特征。注意，数字和符号不应用于限制性地解释“权利要求”中所述的本发明的技术范围。

依照本发明的液晶显示装置包括具有数据线(11)的显示面板(1)

和根据极性信号(POL)向数据线(11)供给数据信号的源极驱动器(3)。所述数据信号的极性根据极性信号(POL)而确定。源极驱动器(3)包括用于产生偏移消除控制信号(OCC)的偏移消除控制电路(40)和用于产生数据信号的放大器(38)(71)。放大器(38)(71)构造根据偏移消除控制信号(OCC)对偏移电压的极性进行反转。偏移消除控制电路(40)根据极性信号(POL)产生偏移消除控制信号(OCC)。

依照具有上述结构的液晶显示装置,根据极性信号(POL)产生了偏移消除控制信号(OCC),从而可与数据信号极性反转的周期相对应地自动并最佳地控制偏移电压极性反转的周期。因此,依照该液晶显示装置的结构,可与数据信号极性反转的空间周期相对应地自动控制偏移电压极性反转的空间周期,从而可令人满意地保持显示图像的质量。

依照本发明,可对应于数据信号极性反转的空间周期而自动控制偏移电压极性反转的空间周期,从而可满意地保持显示图像的质量。

附图说明

在附图中:

图1是显示放大器四种状态的示意图;

图2A是显示在两个水平周期期间保持放大器的偏移电压极性的同时进行1H反转驱动法的情形中,供给到各个像素的数据信号类型的表,图2B是显示在两个水平周期期间保持放大器的偏移电压极性的同时进行2H反转驱动法的情形中,供给到各个像素的数据信号类型的表;

图3是显示依照本发明第一实施例的液晶显示装置的结构方块图;

图4是显示依照本发明第一实施例的源极驱动器的结构方块图;

图5A是显示本发明第一实施例中的输出放大器的结构实例的电

路图，其显示了在将输出放大器设置为“状态 A”的情形中的电路元件之间的连接关系，以及图 5B 是显示本发明第一实施例中的输出放大器的结构实例的电路图，其显示了在将输出放大器设置为“状态 B”的情形中的电路元件之间的连接关系；

图 6A 是显示本发明第一实施例中的偏移消除控制电路的结构实例的电路图，图 6B 是显示在图 6A 的偏移消除控制电路中包含的差分电路的结构实例的电路图；

图 7 是显示本发明第一实施例中的偏移消除控制电路的操作的时序图；

图 8A 显示了在如图 7 所示产生偏移消除控制信号并进行 1H 反转驱动法的情形中供给到各个像素的数据信号的类型，图 8B 显示了在如图 7 所示产生偏移消除控制信号并进行 2H 反转驱动法的情形中供给到各个像素的数据信号的类型；

图 9 是显示依照本发明第一实施例的源极驱动器的另一个结构的方块图；

图 10 是显示依照本发明第二实施例的源极驱动器的结构的方块图；

图 11 是显示设置在依照本发明第二实施例的源极驱动器中的灰度电压产生电路的结构的方块图。

具体实施方式

之后，将参照附图描述本发明的实施方式。注意，在附图中，通过相同的符号表示相同的组成元件。此外，如果需要的话，通过附加到符号的下标来彼此区分多个相同的组成元件。

（第一实施例）

图 3 是显示依照本发明第一实施例的液晶显示装置 10 的结构的方块图。液晶显示装置 10 包括 LCD 面板 1、LCD 控制器 2、源极驱动器 3、栅极驱动器 4、和灰度电源 5。

LCD 面板 1 包括在垂直方向上延伸的数据线（信号线）11、在水平方向上延伸的栅极线（扫描线）12、和设置在它们之间的相交处的像素 13。之后，与同一个栅极线 12 连接的行的像素 13 称作线。与栅极线 12_i 连接的行的像素 13 称作第 i 线的像素 13。

LCD 控制器 2 控制源极驱动器 3 和栅极驱动器 4，从而在 LCD 面板 1 上显示目标图像。具体地说，LCD 控制器 2 将从外部接收的显示数据传输到源极驱动器 3，并向源极驱动器 3 和数据驱动器 4 供给各种控制信号。根据各种控制信号（例如，水平同步信号 Hsync、垂直同步信号 Vsync 和点时钟信号 DCLK）控制 LCD 控制器 2 的操作。

从 LCD 控制器 2 供给到每个源极驱动器 3 的控制信号包括水平同步信号 HSC、水平时钟 HCK、极性信号 POL 和选通信号（锁存信号）STB。开始脉冲信号 START₁ 从 LCD 控制器 2 被供给到源极驱动器 3₁。将与源极驱动器 3 的描述一起详细给出控制信号的技术含义。

另一方面，供给到栅极驱动器 4 的控制信号包括垂直时钟 VCK 和栅极开始脉冲信号 GSP。栅极开始脉冲信号 GSP 用作使栅极驱动器 4 开始扫描栅极线 12 的触发。当激活栅极开始脉冲信号 GSP 时，栅极驱动器 4 从靠近源极驱动器 3 的其中一条栅极线 12 按顺序激活栅极线 12。激活栅极开始脉冲信号 GSP 的时序与供给到 LCD 控制器 2 的垂直同步信号 Vsync 同步。在从垂直同步信号 Vsync 的激活经过了预定时间之后，激活栅极开始脉冲信号 GSP。

源极驱动器 3 向 LCD 面板 1 的各个数据线 11 供给数据信号。数据信号具有对应于像素 13 的灰度级的电压电平。当给像素 13 供给数据信号时，对应于目标灰度级的像素电压被写入像素 13 中。

栅极驱动器 4 扫描 LCD 面板 1 的栅极线 12。就是说，连续地激活栅极线 12。由源极驱动器 3 产生的数据信号被供给到与激活的其中一

条栅极线 12 相连的像素 13。

灰度电源 5 给各个源极驱动器 3 供给灰度电源电压 VSTD1 到 VSTD9。如后面所述，灰度电源电压 VSTD1 到 VSTD9 用于在各个源极驱动器 3 中产生一组灰度电压，所述灰度电压分别对应于每个像素 13 所要表现的灰度级。

图 4 是显示每个源极驱动器 3 的结构方块图。源极驱动器 3 包括移位寄存器 31、寄存器 32₁ 到 32_n、锁存器电路 33₁ 到 33_n、交叉开关 34₁ 到 34_n、电平转换器 35₁ 到 35_n、D/A 转换器 36₁ 到 36_n、交叉开关 37₁ 到 37_n、输出放大器 38₁ 到 38_n、灰度电压产生电路 39、偏移消除控制电路 40、和与数据线 11 连接的输出端子 VOUT1 到 VOUTn。为了简化附图，其中显示了四个寄存器 32、四个锁存器电路 33、四个交叉开关 34、四个电平转换器 35、四个 D/A 转换器 36、四个交叉开关 37 和四个输出端子 VOUT。

响应于开始脉冲信号 START_k，移位寄存器 31 产生用于使移位电阻器 32 锁存显示数据的移位信号 SHF1 到 SHFn。开始脉冲信号 START_k 是使源极驱动器 3_k 开始捕捉显示数据的信号。如图 3 中所示，开始脉冲信号 START₁ 从 LCD 控制器 2 被供给到源极驱动器 3₁。开始脉冲信号 START_k 从与其相邻的源极驱动器 3_{k-1} 供给到其他源极驱动器 3_k。当激活开始脉冲信号 START_k 时，移位寄存器 31 进行移位操作，从而连续激活移位信号 SHF1 到 SHFn。当最后激活了移位信号 SHFn 时，源极驱动器 3_k 的移位寄存器 31 激活供给到相邻源极驱动器 3_{k+1} 的开始脉冲信号 START_{k+1}。

寄存器 32₁ 到 32_n 响应于激活的移位信号 SHF1 到 SHFn 而对显示数据进行锁存。

当激活选通信号 STB 时，锁存器电路 33₁ 到 33_n 对寄存器 32₁ 到

32_n 中存储的显示数据进行锁存，并将锁存的显示数据输出到交叉开关 34_i 到 34_n。

响应于极性信号 POL，交叉开关 34₁ 到 34_n 切换锁存器电路 33₁ 到 33_n 与电平转换器 35₁ 到 35_n 之间的连接关系。极性信号 POL 是用于对供给到各个数据线 11 的数据信号极性进行指定的信号。在该实施方式中，当极性信号 POL 为“高”电平时，奇数的交叉开关 34_{2i-1} 将奇数的锁存器电路 33_{2i-1} 与奇数的电平转换器 35_{2i-1} 连接，以及偶数交叉开关 34_{2i} 将偶数锁存器电路 33_{2i} 与偶数电平转换器 35_{2i} 连接。另一方面，当极性信号 POL 为“低”电平时，奇数交叉开关 34_{2i-1} 将偶数锁存器电路 33_{2i} 与奇数电平转换器 35_{2i-1} 连接，以及偶数交叉开关 34_{2i} 将奇数锁存器电路 33_{2i-1} 与偶数电平转换器 35_{2i} 连接。

电平转换器 35₁ 到 35_n 设置用来将锁存器电路 33₁ 到 33_n 的输出信号电平与 D/A 转换器 36₁ 到 36_n 的输入信号电平相匹配。电平转换器 35₁ 到 35_n 将从锁存器电路 33₁ 到 33_n 接收的显示数据传输到 D/A 转换器 36₁ 到 36_n，同时其信号电平发生变化。

D/A 转换器 36₁ 到 36_n 对从锁存器电路 33₁ 到 33_n 发送的显示数据进行 D/A 转换，从而输出具有与显示数据相对应的电压电平的灰度电压。注意，各个 D/A 转换器 36 从其接收显示数据的锁存器电路 33 通过交叉开关 34 来切换。

奇数 D/A 转换器 36_{2i-1} 输出极性为正的灰度电压。偶数 D/A 转换器 36_{2i} 输出极性为负的灰度电压。更具体地说，极性为正（相对于公共电压 VCOM 来说）的一组灰度电压 V0+ 到 V63+ 从灰度电压产生电路 39 供给到奇数 D/A 转换器 36_{2i-1}。奇数 D/A 转换器 36_{2i-1} 从灰度电压 V0+ 到 V63+ 中选择对应于所接收的显示数据的电压，从而将选择的灰度电压输出到交叉开关 37_{2i-1}。另一方面，极性为负的一组灰度电压 V0- 到 V63- 从灰度电压产生电路 39 供给到偶数 D/A 转换器 36_{2i}。偶数 D/A

转换器 36_{2i} 从灰度电压 V_0 -到 V_{63} -选择对应于所接收的显示数据的电压，从而将选择的灰度电压输出到交叉开关 37_{2i} 。

响应于极性信号 POL，交叉开关 37_1 到 37_n 切换 D/A 转换器 34_1 到 36_n 与输出放大器 38_1 到 38_n 之间的连接关系。在该实施方式中，当极性信号 POL 为“高”电平时，奇数交叉开关 37_{2i-1} 将奇数 D/A 转换器 36_{2i-1} 与奇数输出放大器 38_{2i-1} 连接，而偶数交叉开关 37_{2i} 将偶数 D/A 转换器 36_{2i} 与偶数输出放大器 38_{2i} 连接。另一方面，当极性信号 POL 为“低”电平时，奇数交叉开关 37_{2i-1} 将偶数 D/A 转换器 36_{2i} 与奇数输出放大器 38_{2i-1} 连接，以及偶数交叉开关 37_{2i} 将奇数 D/A 转换器 36_{2i-1} 与偶数输出放大器 38_{2i} 连接。

输出放大器 38_1 到 38_n 从 D/A 转换器 36_1 到 36_n 接收灰度电压并通过输出端子 $VOUT_1$ 到 $VOUT_n$ 向数据线输出数据信号，该数据信号具有等于所接收的灰度电压的电压电平。在该实施方式中，使用具有轨到轨结构的电压跟随器作为每个输出放大器 38_1 到 38_n 。每个输出放大器 38_1 到 38_n 可以输出极性为正的数据信号和极性为负的数据信号。相邻的输出放大器 38_{2i-1} 和 38_{2i} 输出极性彼此不同的数据信号。具体地说，当从奇数输出放大器 38_{2i-1} 输出极性为正的数据信号，且从偶数输出放大器 38_{2i} 输出极性为负的数据信号时，极性信号 POL 被上拉到“高”电平。因此，奇数 D/A 转换器 36_{2i-1} （向其供给极性为正的灰度电压）与奇数输出放大器 38_{2i-1} 连接，偶数 D/A 转换器 36_{2i} （向其供给极性为负的灰度电压）与偶数输出放大器 38_{2i} 连接。另一方面，当从奇数输出放大器 38_{2i-1} 输出极性为负的数据信号，且从偶数输出放大器 38_{2i} 输出极性为负的数据信号时，极性信号 POL 被下拉至“低”电平。因此，奇数 D/A 转换器 36_{2i-1} 的输出端子与偶数输出放大器 38_{2i} 连接，偶数 D/A 转换器 36_{2i} （向其供给极性为负的灰度电压）的输出端子与奇数输出放大器 38_{2i-1} 连接。

输出放大器 38_1 到 38_n 被如此构造，即根据从偏移消除控制电路 40

供给的偏移消除控制信号 OCC 将偏移极性反转。就是说，每个输出放大器 38_1 到 38_n 都具有偏移极性彼此相反的两种状态。偏移极性根据偏移消除控制信号 OCC 来确定。之后，一种状态被定义为“状态 A”，而另一种被定义为“状态 B”。将描述如下的每一种情形，即，其中当偏移消除控制信号 OCC 为“高”电平时输出放大器 38_1 到 38_n 被设置为“状态 A”的情形，以及当偏移消除控制信号 OCC 为“低”电平时输出放大器 38_1 到 38_n 被设置为“状态 B”的情形。

图 5A 和 5B 是显示每个输出放大器 38_1 到 38_n 的结构实例的电路图。每个输出放大器 38 都包括 PMOS 晶体管 MP1 到 MP8、NMOS 晶体管 MN1 到 MN8、开关 SW1 到 SW3、电容器 C1 和 C2、和恒流源 CCS1 到 CCS3。PMOS 晶体管 MP1 和 MP2 构造成在输入差动级中包含的 PMOS 晶体管对。NMOS 晶体管 MN1 和 MN2 构造成在输入差动级中包含的 NMOS 晶体管对。PMOS 晶体管 MP5 和 MP6 构造成在有源负载中包含的 PMOS 晶体管对。NMOS 晶体管 MN5 和 MN6 构造成在有源负载中包含的 NMOS 晶体管对。向 PMOS 晶体管 MP3 和 MP4 的栅极供给偏压 BP2。向 PMOS 晶体管 MP7 的栅极供给偏压 BP1。给 NMOS 晶体管 MN3 和 MN4 的栅极供给偏压 BNP2。给 NMOS 晶体管 MN7 的栅极供给偏压 BN1。

在具有上述结构的输出放大器 38 中，偏移电压的产生主要是由如下变化所导致的，所述变化是：（1）输入差动级中包含的晶体管对（PMOS 晶体管 MP1 和 MP2 以及 NMOS 晶体管 MN1 和 MN2）的阈值电压的变化，和（2）有源负载中包含的晶体管对（PMOS 晶体管 MP5 和 MP6 以及 NMOS 晶体管 MN5 和 MN6）的阈值电压的变化。

依照具有图 5A 和 5B 中所示状态的输出放大器 38，当通过开关 SW1 到 SW3 切换输入差动级中包含的晶体管对的连接关系和有源负载中包含的晶体管对的连接关系时，可反转偏移电压的极性。通过响应于偏移消除控制信号 OCC 来操作开关 SW1 到 SW3，可执行偏移电压

极性的反转。注意，所有开关 SW1 到 SW3 彼此关联地操作。图 5A 显示了在其中偏移消除控制信号 OCC 为“高”电平的情形中开关 SW1 到 SW3 的连接状态。图 5B 显示了在其中偏移消除控制信号 OCC 为“低”电平的情形中开关 SW1 到 SW3 的连接状态。

参照图 5A，当偏移消除控制信号 OCC 为“高”电平时，开关 SW1 到 SW3 操作如下。开关 SW1 将输入端子 IN+ 与 PMOS 晶体管 MP2 的栅极和 NMOS 晶体管 MN2 的栅极连接，并将输出端子 VOUTk 与 PMOS 晶体管 MP1 的栅极和 NMOS 晶体管 MN1 的栅极连接。开关 SW2 将 PMOS 晶体管 MP5 的漏极与 PMOS 晶体管 MP3 的源极连接，并将 PMOS 晶体管 MP6 的漏极与 PMOS 晶体管 MP4 的源极连接。开关 SW3 将 NMOS 晶体管 MN5 的漏极与 NMOS 晶体管 MN3 的源极连接，并将 NMOS 晶体管 MN6 的漏极与 NMOS 晶体管 MN4 的源极连接。

另一方面，参照图 5B，当偏移消除控制信号 OCC 为“低”电平时，开关 SW1 到 SW3 操作如下。开关 SW1 将输入端子 IN+ 与 PMOS 晶体管 MP1 的栅极和 NMOS 晶体管 MN1 的栅极连接，并将输出端子 VOUTk 与 PMOS 晶体管 MP2 的栅极和 NMOS 晶体管 MN2 的栅极连接。开关 SW2 将 PMOS 晶体管 MP5 的漏极与 PMOS 晶体管 MP4 的源极连接，并将 PMOS 晶体管 MP6 的漏极与 PMOS 晶体管 MP3 的源极连接。开关 SW3 将 NMOS 晶体管 MN5 的漏极与 NMOS 晶体管 MN4 的源极连接，并将 NMOS 晶体管 MN6 的漏极与 NMOS 晶体管 MN3 的源极连接。

当进行上述操作时，输出放大器 38 根据偏移消除控制信号 OCC 输出如下所述的输出电压 VO。

$$V_O = V_{IN} \pm V_{OS}$$

其中 VIN 表示输入到输出放大器 38 的灰度电压，VOS 表示偏移电压。双符号“±”表示根据偏移消除控制信号 OCC 是“高”电平还

是“低”电平来切换偏移电压的极性。存在这样的情况，即，供给到输出放大器 38 的输入端子的灰度电压 V_{IN} 具有正极性，以及供给到其的灰度电压 V_{IN} 具有负极性，结果，各个输出放大器 38 输出图 1 中所示的四种类型的数据信号。

返回图 4，根据从灰度电源 5 接收的灰度电源电压 V_{STD1} 到 V_{STD9} ，灰度电压产生电路 39 产生极性为正的灰度电压 V_{0+} 和 V_{63+} 以及极性为负的灰度电压 V_{0-} 和 V_{63-} 。如上所述，极性为正的灰度电压 V_{0+} 和 V_{63+} 供给到奇数 D/A 转换器 36_{2i-1} ，极性为负的灰度电压 V_{0-} 和 V_{63-} 供给到偶数 D/A 转换器 36_{2i} 。

偏移消除控制电路 40 产生供给到每个输出放大器 38 的偏移消除控制信号 OCC。偏移使能信号 OFSTOP、模式选择信号 PSEL、栅极开始脉冲信号 GSP 和极性信号 POL 被供给到偏移消除控制电路 40，从而使偏移消除控制电路 40 根据供给的信号产生偏移消除控制信号 OCC。

偏移使能信号 OFSTOP 是使能偏移电压极性的反转控制的信号。仅当偏移使能信号 OFSTOP 为“高”电平时才进行偏移电压极性的反转控制。当偏移使能信号 OFSTOP 为“低”电平时，保持偏移消除控制信号 OCC，从而不反转偏移电压的极性。

模式选择信号 PSEL 是选择用于反转偏移电压极性的模式的信号。具体地说，当模式选择信号 PSEL 为“高”电平时，在每个帧周期期间，每指定数量的水平线反转偏移电压的极性。此外，每预定数量的帧周期（该实施方式中为每两个帧周期）反转偏移电压的极性。注意，如后面所述，根据极性信号 POL 确定在每个帧周期期间反转偏移电压极性的周期。另一方面，当模式选择信号 PSEL 为“低”电平时，尽管每两个帧周期反转偏移电压的极性，但在每个帧周期期间保持偏移电压的极性。

栅极开始脉冲信号 GSP 表示帧周期的开始，从而栅极开始脉冲信号 GSP 用于每预定数量的帧周期将偏移消除控制信号 OCC 反转，即反转偏移电压的极性。注意，如上所述，栅极开始脉冲信号 GSP 的激活表示每个帧周期开始。在该实施方式中，产生了频率为栅极开始脉冲信号 GSP 的频率的 1/4 的信号，并根据该 1/4 频率的信号产生偏移消除控制信号 OCC。因此，每两个帧周期反转偏移消除控制信号 OCC。

极性信号 POL 用于在每个帧周期期间反转偏移电压的极性。使用极性信号 POL 产生偏移消除控制信号 OCC 是依照本实施例的液晶显示装置 10 的其中一个重要技术特征。如上所述，因为极性信号 POL 是用于指定各个数据信号的极性的信号，所以极性信号 POL 根据数据信号极性反转的周期而被反转。例如，当进行 1H 反转驱动法时，极性信号 POL 对于每个水平线都反转。当进行 2H 反转驱动法时，每两个水平线反转极性信号 POL。因此，当响应于极性信号 POL 产生偏移消除控制信号 OCC 时，可自动控制偏移消除控制信号 OCC 反转的周期，即偏移电压极性反转的周期。这允许通过简单的电路最佳地控制偏移电压极性反转的周期。在该实施方式中，以极性信号 POL 反转周期两倍的周期在每个帧周期期间反转偏移消除控制信号 OCC。因而，偏移电压的极性反转周期也以极性信号 POL 反转周期两倍的周期而被反转。

图 6A 是显示偏移消除控制电路 40 的结构实例的电路图。偏移消除控制电路 40 包括反相器 41, 42, 45, 48, 51, 53, 54, 56 和 57、1/2 分频电路 43, 44 和 49、NAND 栅极 46, 47, 50 和 52、和差动电路 55。在图 6A 所示的结构中，1/2 分频电路 43 和 44 串联，因而用作 1/4 分频电路。1/2 分频电路 43 和 44 对栅极开始脉冲信号 GSP 进行 1/4 分频，从而产生 1/4 分频的 GSP 信号 QGSP。1/2 分频电路 49 对极性信号 POL 进行 1/2 分频，从而产生 1/2 分频的信号 HPOL。根据 1/4 分频的 GSP 信号 QGSP 和 1/2 分频的信号 HPOL 产生偏移消除控制信号 OCC。

在该实施方式中，1/2 分频电路 43，44 和 49 每个都包括触发器。在每个 1/2 分频电路 43 和 44 中包含的触发器都具有输入电源接通复位（POR）信号的复位端子。当源极驱动器 3 为电源接通复位时，在每个 1/2 分频电路 43 和 44 中包含的触发器被复位。在 1/2 分频电路 49 中包含的触发器具有与差动电路 55 的输出端子连接的复位端子。当栅极开始脉冲信号 GSP 被上拉时，来自差动电路 55 的输出信号在预定周期被上拉到“高”电平。因此，当每个帧周期开始时，在 1/2 分频电路 49 中包含的触发器被复位。图 6B 显示了差动电路 55 的结构实例。在该实施方式中，差动电路 55 包括 D 触发器 58 和 59、反相器 60 和 NOR 栅极 61。

返回图 6A，模式选择信号 PSEL 用于在 1/2 分频的信号 HPOL 的使能/禁止状态之间切换。当模式选择信号 PSEL 为“低”电平时，来自 NAND 栅极 50 的输出信号保持为“高”电平。因此，不依赖于极性信号 POL 而产生了偏移消除控制信号 OCC。

偏移使能信号 OFSTOP 用于在 1/4 分频的 GSP 信号 QGSP 和 1/2 分频的信号 HPOL 每一个的使能/禁止状态之间切换。当模式选择信号 PSEL 为“低”电平时，来自 NAND 栅极 47 的输出信号保持为“高”电平。然后，偏移消除控制信号 OCC 被保持为“低”电平。

依照源极驱动器 3 的上述结构，根据数据信号的极性反转周期（即极性信号 POL 反转的周期），自动控制偏移消除控制信号 OCC 反转的周期（即输出放大器 38 的偏移电压的极性反转的周期）。因此，提高了图像质量。图 7 是显示在偏移使能信号 OFSTOP 和模式选择信号 PSEL 的每一个都设为“高”电平的情形中，偏移消除控制电路 40 的操作的时序图。注意，偏移使能信号 OFSTOP 和模式选择信号 PSEL 的每一个都为“高”电平，从而偏移电压的极性在每个帧周期期间每两条水平线反转，并且每两个帧周期反转。

如图 7 中所示, 在每个帧周期开始时激活栅极开始脉冲信号 GSP。因此, 每两个帧周期 (即以四个帧周期为一个周期) 反转栅极开始脉冲信号 GSP。

当进行 1H 反转驱动法时, 极性信号 POL 在每个帧周期期间对于每条水平线 (即以两条水平线为一个周期) 都反转。当进行 2H 反转驱动法时, 在每个帧周期期间每两条水平线 (即以四条水平线为一个周期) 反转极性信号 POL。注意, 在相同的水平线中, 极性信号 POL 的信号电平对于每个帧周期都反转。例如, 在第一水平线中, 极性信号 POL 的信号电平在奇数帧周期期间为“高”电平, 而在偶数帧周期期间为“低”电平。

偏移消除控制信号 OCC 以极性信号 POL 反转周期两倍的周期在每个帧周期期间反转。此外, 响应于栅极开始脉冲信号 GSP 每两帧反转偏移消除控制信号 OCC。就是说, 当进行 1H 反转驱动法时, 在每个帧周期期间每两条水平线反转偏移消除控制信号 OCC。此外, 响应于栅极开始脉冲信号 GSP 每两个帧周期反转偏移消除控制信号 OCC。另一方面, 当进行 2H 反转驱动法时, 在每个帧周期期间每四条水平线反转偏移消除控制信号 OCC。此外, 响应于栅极开始脉冲信号 GSP 每两个帧周期反转偏移消除控制信号 OCC。

结果, 偏移消除控制信号 OCC 的信号电平被控制如下。(i: 自然数)。

A. 在 1H 反转驱动法的情形中

在第一个帧周期和第四个帧周期期间, 偏移消除控制信号 OCC 对于第 $(4i-3)$ 和 $(4i-2)$ 条水平线的每一个来说为“高”电平, 对于第 $(4i-1)$ 和 $4i$ 条水平线的每一个来说为“低”电平。

与此相反，在第二个帧周期和第三个帧周期期间，偏移消除控制信号 OCC 对于第 $(4i-3)$ 和 $(4i-2)$ 条水平线的每一个来说为“低”电平，对于第 $(4i-1)$ 和 $4i$ 条水平线的每一个来说为“高”电平。

B. 在 2H 反转驱动法的情形中

在第一个帧周期和第四个帧周期期间，偏移消除控制信号 OCC 对于第 $(8i-7)$ 和 $(8i-4)$ 条水平线的每一个来说为“高”电平，对于第 $(4i-3)$ 和 $8i$ 条水平线的每一个来说为“低”电平。

与此相反，在第二个帧周期和第三个帧周期期间，偏移消除控制信号 OCC 对于第 $(4i+1)$ 和 $(4i+2)$ 条水平线的每一个来说为“低”电平，对于第 $(4i+1)$ 和 $(4i+2)$ 条水平线的每一个来说为“高”电平。

图 8A 和 8B 每个都显示了在如图 7 所示地控制偏移消除控制信号 OCC 并进行 1H 反转驱动法的情形中或者在进行 2H 反转驱动法的情形中供给到各个像素 13 的数据信号的类型。与图 2A 和 2B 的情形一样，图 8A 和 8B 中使用的符号“ $\uparrow A$ ”，“ $\downarrow A$ ”，“ $\uparrow B$ ”和“ $\downarrow B$ ”具有下面的含义。

“ $\uparrow A$ ”：从具有状态“A”的输出放大器 38 向其供给极性为正的数据信号的像素（即向其供给“类型 1”的数据信号的像素）

“ $\downarrow A$ ”：从具有状态“A”的输出放大器 38 向其供给极性为负的数据信号的像素（即向其供给“类型 2”的数据信号的像素）

“ $\uparrow B$ ”：从具有状态“B”的输出放大器 38 向其供给极性为正的数据信号的像素（即向其供给“类型 1”的数据信号的像素）

“ $\downarrow B$ ”：从具有状态“B”的输出放大器 38 向其供给极性为负的数据信号的像素（即向其供给“类型 2”的数据信号的像素）

如图 8A 中所示，当进行 1H 反转驱动法时，在每个帧周期期间，数据信号的极性对于每条水平线都反转，且每两条水平线切换输出放大器 38 的状态（即偏移电压的极性）。另一方面，如图 8B 中所示，

当进行 2H 反转驱动法时，在每个帧周期期间，每两条水平线反转数据信号的极性，且每四条水平线切换输出放大器 38 的状态（即偏移电压的极性）。在 1H 反转驱动法和 2H 反转驱动法的任意一个中，数据信号的极性在水平方向上对于每个像素都反转（即，在对应于两个像素的每个周期中）。此外，在 1H 反转驱动法和 2H 反转驱动法的任意一个中，数据信号的极性对于每个帧周期都反转，且每两个帧周期反转偏移电压的极性。

注意，在该实施方式中，偏移电压极性反转的空间周期在 1H 反转驱动法与 2H 反转驱动法之间不同。在 1H 反转驱动法中，每两条水平线切换偏移电压的极性。在 2H 反转驱动法中，每四条水平线改变偏移电压的极性。因此，即使当进行 1H 反转驱动法和 2H 反转驱动法的任意一个时，在像素列中出现了四种类型的数据信号。例如，当进行 1H 反转驱动法时，在第一个帧周期期间供给到位于最左列中的各个像素 13 的数据信号的类型依次为“↑A”，“↓A”，“↑B”和“↓B”，因而在像素列中出现了四种类型的数据信号。另一方面，当进行 2H 反转驱动法时，在第一个帧周期期间供给到位于最左列中的各个像素 13 的数据信号的类型依次为“↑A”，“↑A”，“↓A”，“↓A”，“↑B”，“↑B”，“↓B”和“↓B”，因而像素列中出现了四种类型的数据信号。

因此，依照该实施方式，即使当进行 1H 反转驱动法和 2H 反转驱动法的任意一个时，在像素列中都出现了四种类型的数据信号。以空间均匀的方式供给了四种类型的数据信号，从而可有效提高图像质量。

上面描述了 1H 反转驱动法和 2H 反转驱动法的操作。注意，依照该实施方式的源极驱动器 3 根据 1/2 分频的信号 HPOL 产生偏移消除控制信号 OCC，从而不依赖于数据信号极性反转的周期，偏移消除控制信号 OCC 就能够以适当的周期反转。例如，当进行 4H 反转驱动法时，每四条水平线反转极性信号 POL。因此，每八条水平线反转偏移消除

控制信号 OCC。因而，像素列中表现出四种类型的数据信号。

依照图 4 中所示的源极驱动器 3，在 D/A 转换器 36 与输出放大器 38 之间设置有交叉开关 37。输出放大器 38 直接与输出端子 VOUTk 连接。如图 9 中所示，还使用了下述结构，在所述结构个，D/A 转换器 36₁ 到 36_n 的输出端子直接与输出放大器 38A₁ 到 38A_n 连接，且在输出放大器 38A₁ 到 38A_n 与输出端子 VOUT1 到 VOUTk 之间设置了交叉开关 37A₁ 到 37A_n。在该情形中，被构造成仅产生极性为正的数据信号的电压跟随器被使用作为奇数输出放大器 38A_{2i-1}，而被构造成仅产生极性为负的数据信号的电压跟随器被使用作为偶数输出放大器 38A_{2i}。即使在这种情形中，输出放大器 38A₁ 到 38A_n 每一个的偏移电压的极性仍响应于偏移消除控制信号 OCC 而反转。

（第二实施例）

图 10 是显示依照本发明第二实施例的的液晶显示装置的源极驱动器 3 的结构的方块图。在该实施方式中，用于通过灰度电压产生电路 39 产生灰度电压 V0+到 V63+和 V0-到 V63-的每个放大器（ γ 放大器）的偏移电压的极性被反转。为了进行这种操作，偏移消除控制信号 OCC 不被提供到输出放大器 38，而是被供给到灰度电压产生电路 39。

图 11 是显示灰度电压产生电路 39 的结构的方块图。灰度电压产生电路 39 包括 γ 放大器 71₁ 到 71₉ 和梯电阻 72。各个 γ 放大器 71₁ 到 71₉ 从灰度电源 5 接收灰度电源电压 VSTD1 到 VSTD9，并产生偏压 VBIAS1 到 VBIAS9。使用电压跟随器作为每个 γ 放大器 71₁ 到 71₉，从而每个偏压 VBIAS1 到 VBIAS9 都具有与灰度电源电压 VSTD1 到 VSTD9（除偏移电压之外）中相应一个相等的电压电平。 γ 放大器 71₁ 到 71₉ 的输出端子与梯电阻 72 的各个输入接头连接。从 γ 放大器 71₁ 到 71₉ 输出的偏压 VBIAS1 到 VBIAS9 被电阻分压，从而从梯电阻 72 的各个输出接头输出灰度电压 V0+到 V63+和 V0-到 V63-。

与本发明第一实施例中的输出放大器 38 的情形中一样， γ 放大器 71₁ 到 71₉ 如此构造，即可以响应于偏移消除控制信号 OCC 而反转偏移电压的极性。使用具有图 5A 中所示结构的放大器作为每个 γ 放大器 71₁ 到 71₉。

除了不反转每个输出放大器 38 的偏移电压的极性而是反转每个 γ 放大器 71₁ 到 71₉ 的偏移电压的极性这一点之外，依照本发明第二实施例的源极驱动器 3 的操作与本发明第一实施例中的相同。在第二实施例中，根据 1/2 分频的信号 HPOL 产生偏移消除控制信号 OCC，从而偏移消除控制信号 OCC 以极性信号 POL 反转周期两倍的周期反转。具体地说，当进行 1H 反转驱动法时，在每个帧周期期间每两条水平线反转偏移消除控制信号 OCC。当进行 2H 反转驱动法时，在每个帧周期期间每四条水平线反转偏移消除控制信号 OCC。因此， γ 放大器 71 的偏移电压的极性以对应于数据信号极性反转周期的适当周期反转。根据这种操作，由 γ 放大器 71₁ 到 71₉ 的偏移电压导致的灰度电压 V0+ 到 V63+ 和 V0- 到 V63- 与目标值的偏离被空间地平均化，从而有效提高了图像质量。

在该实施方式中，不反转输出放大器 38 的偏移电压的极性，而反转 γ 放大器 71 的偏移电压的极性。当向每个输出放大器 38 和 γ 放大器 71 供给偏移消除控制信号 OCC 时，每个输出放大器 38 和 γ 放大器 71 的偏移电压的极性可以被反转。

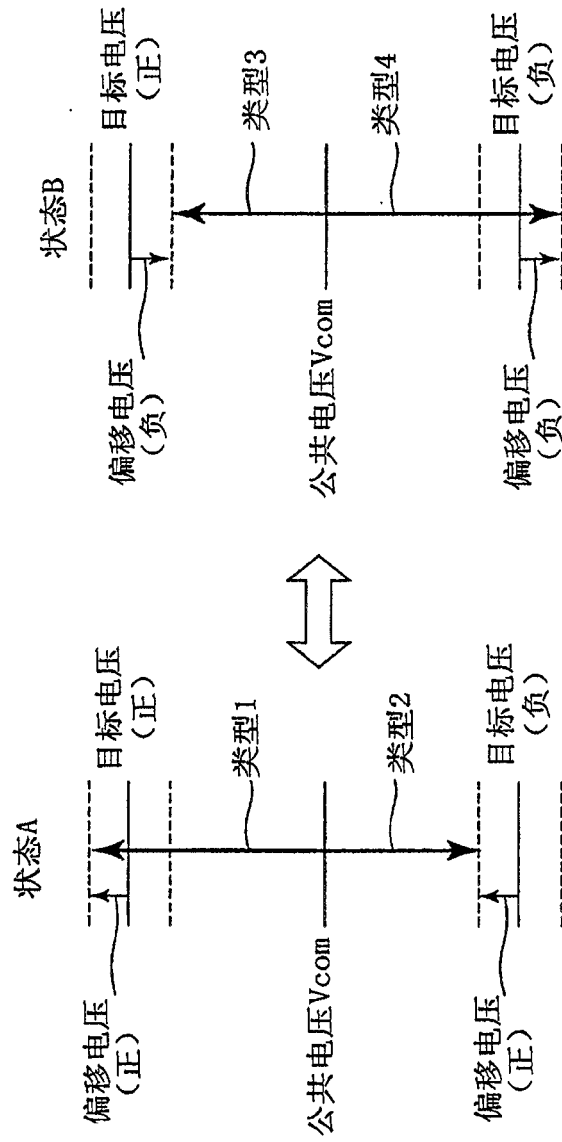


图1

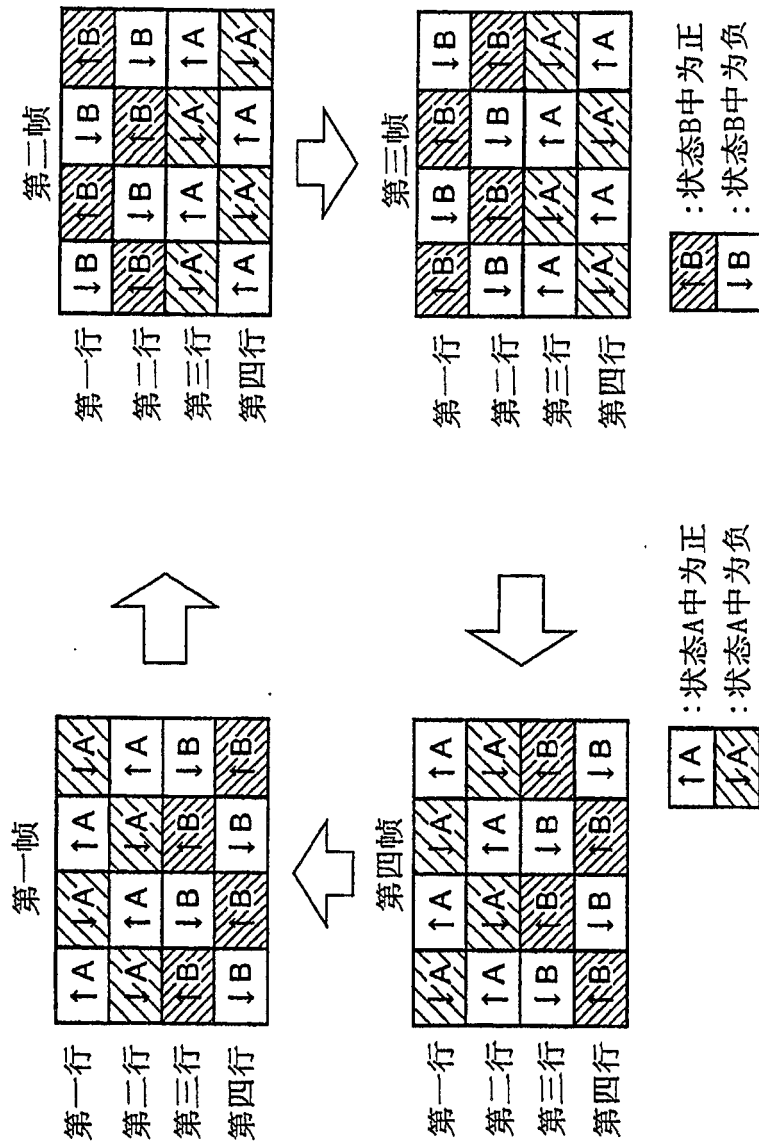


图2A

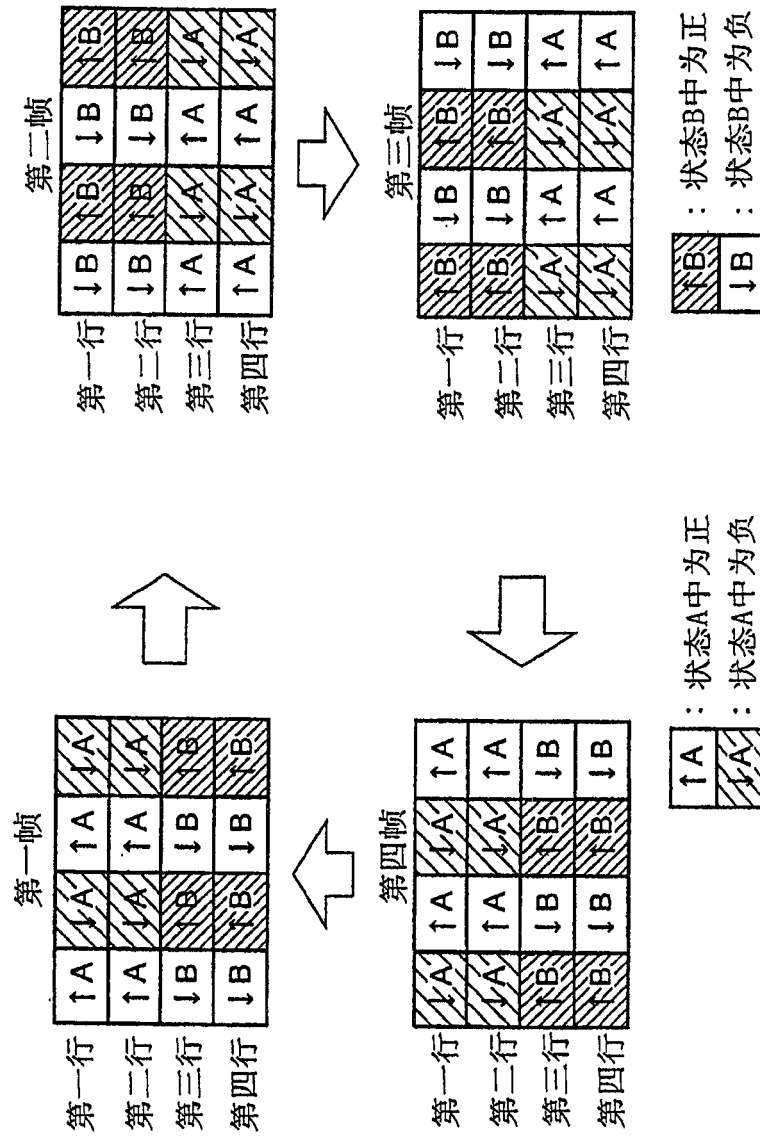


图2B

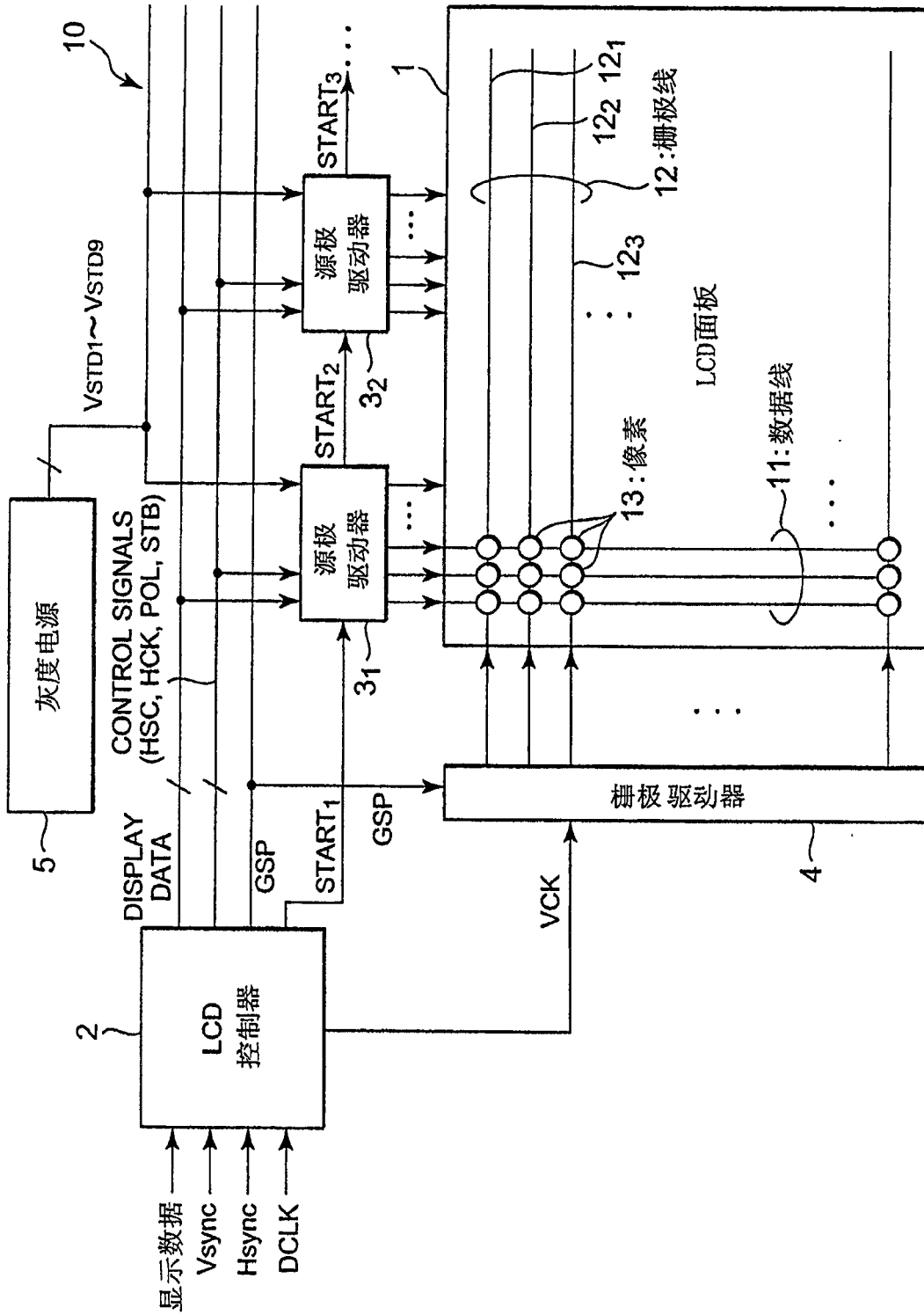


图3

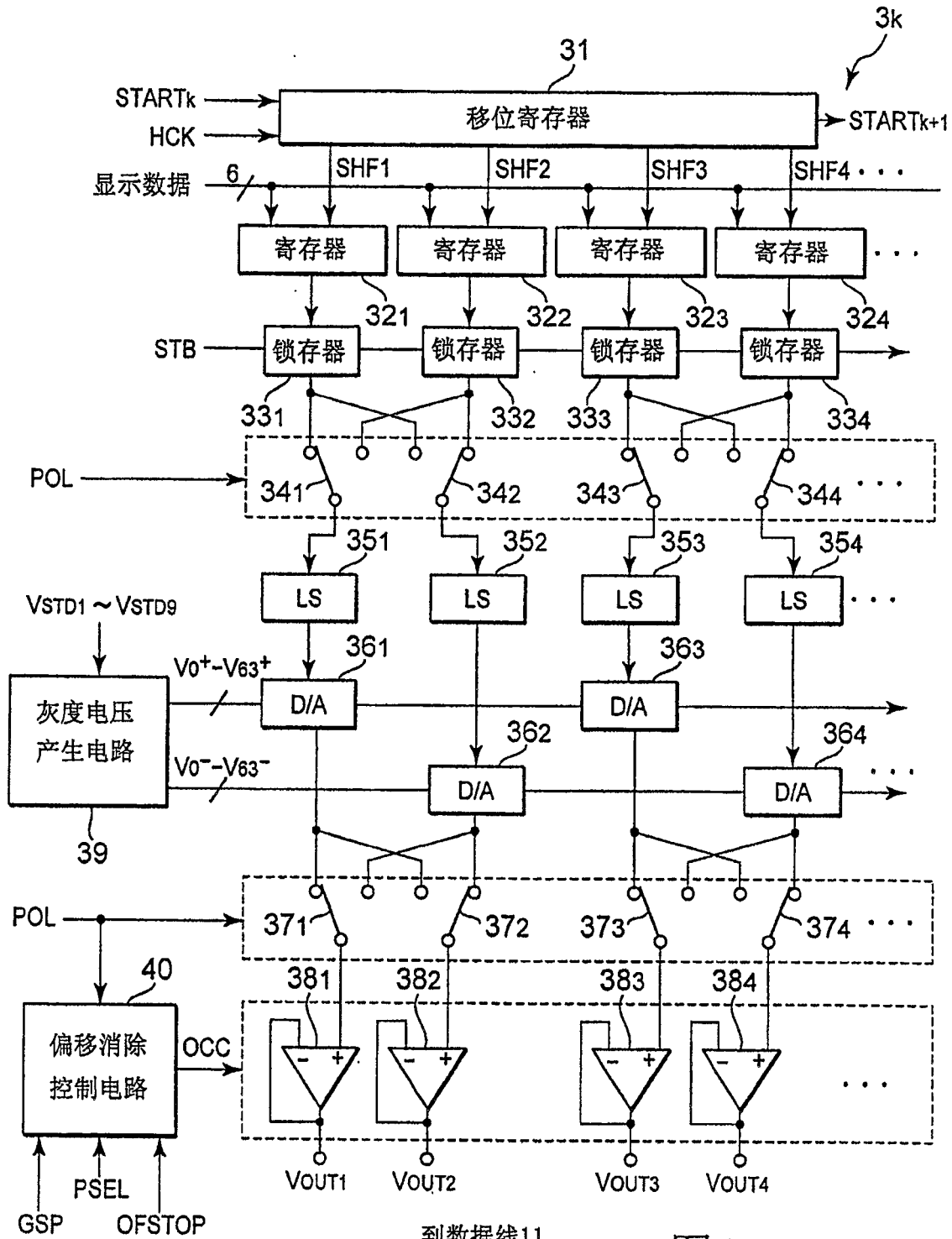


图4

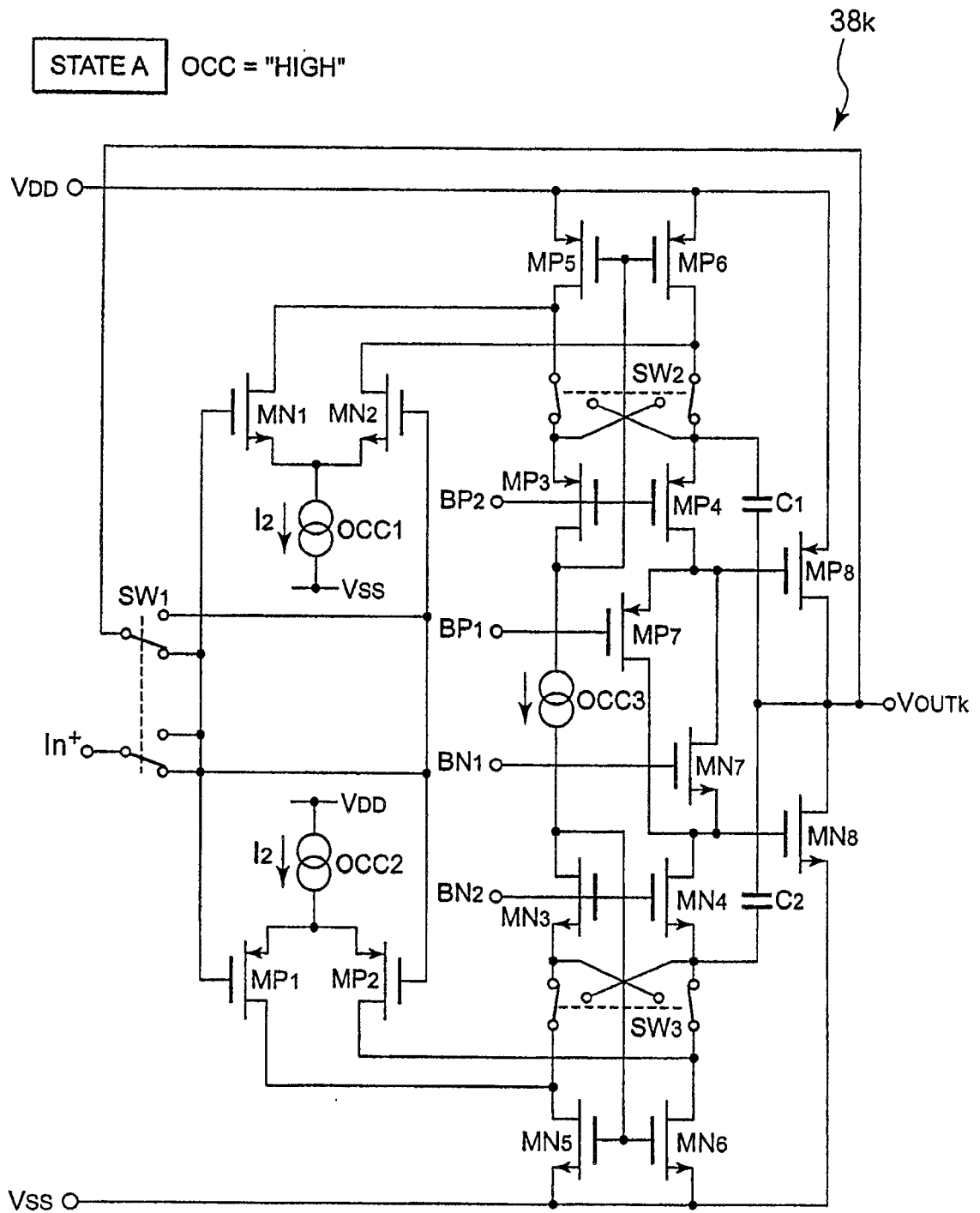


图5A

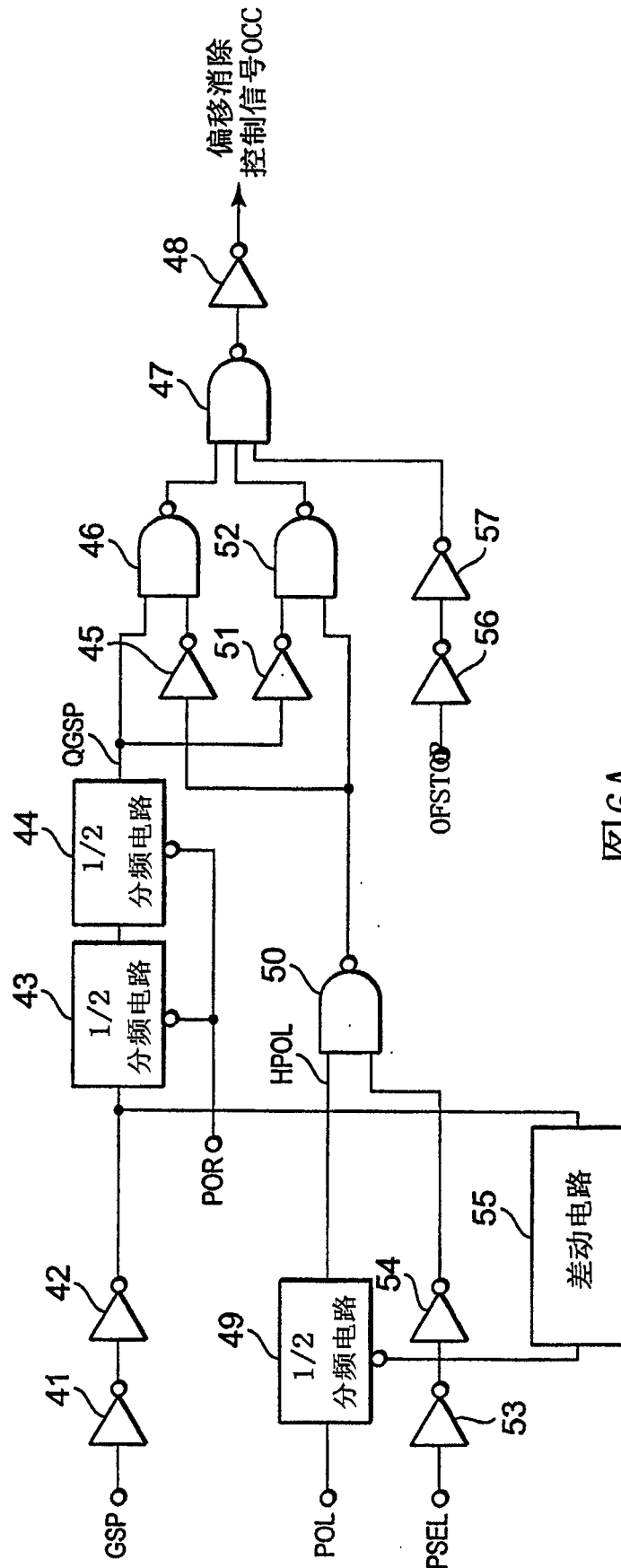


图6A

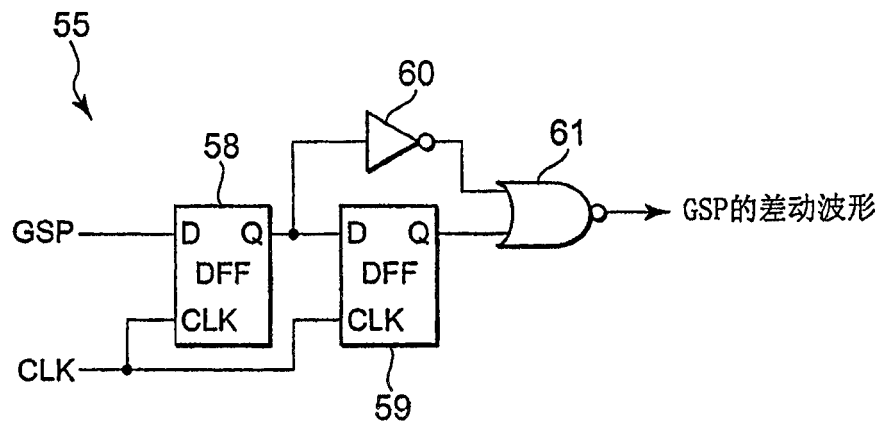


图6B

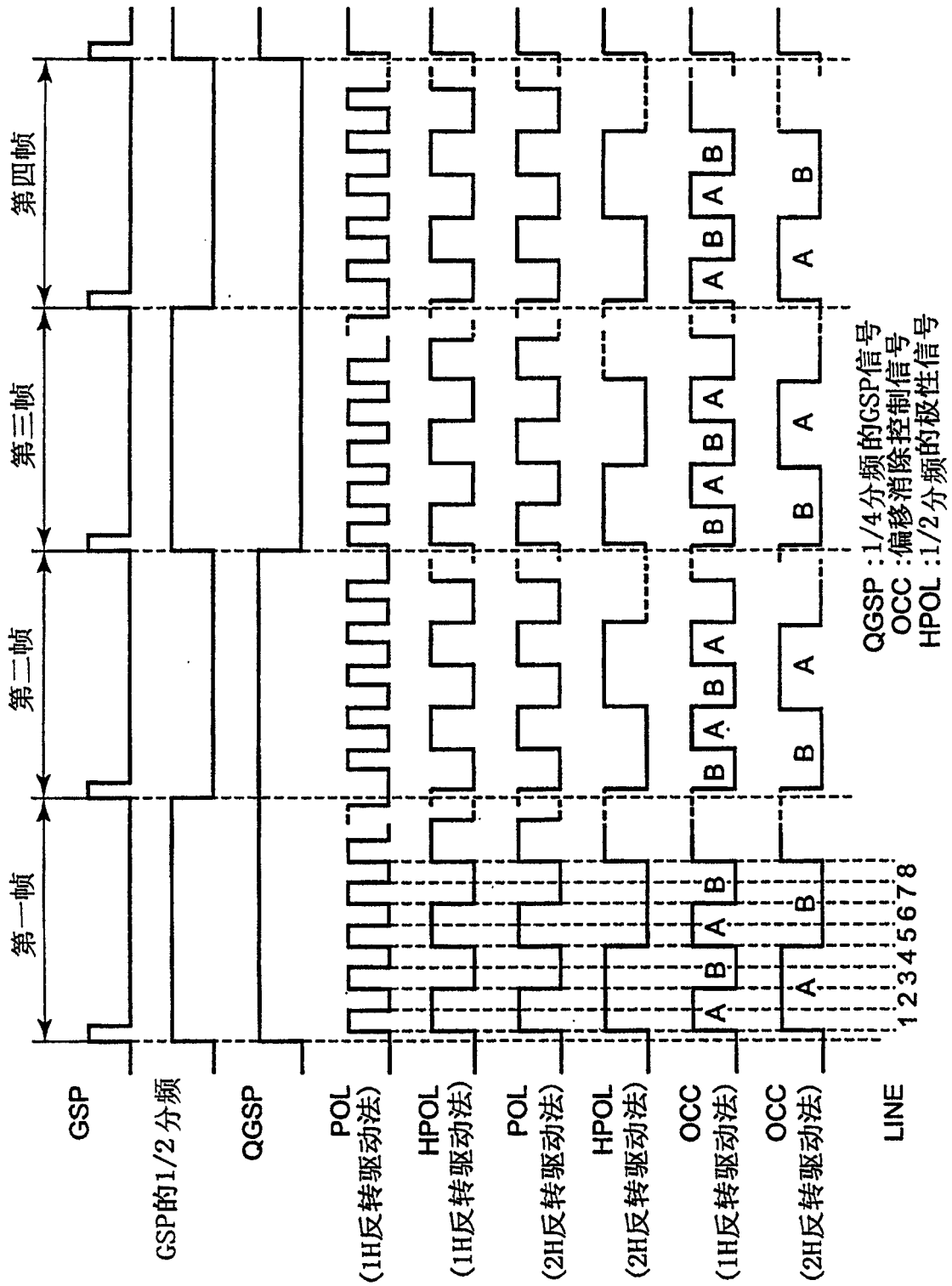


图7

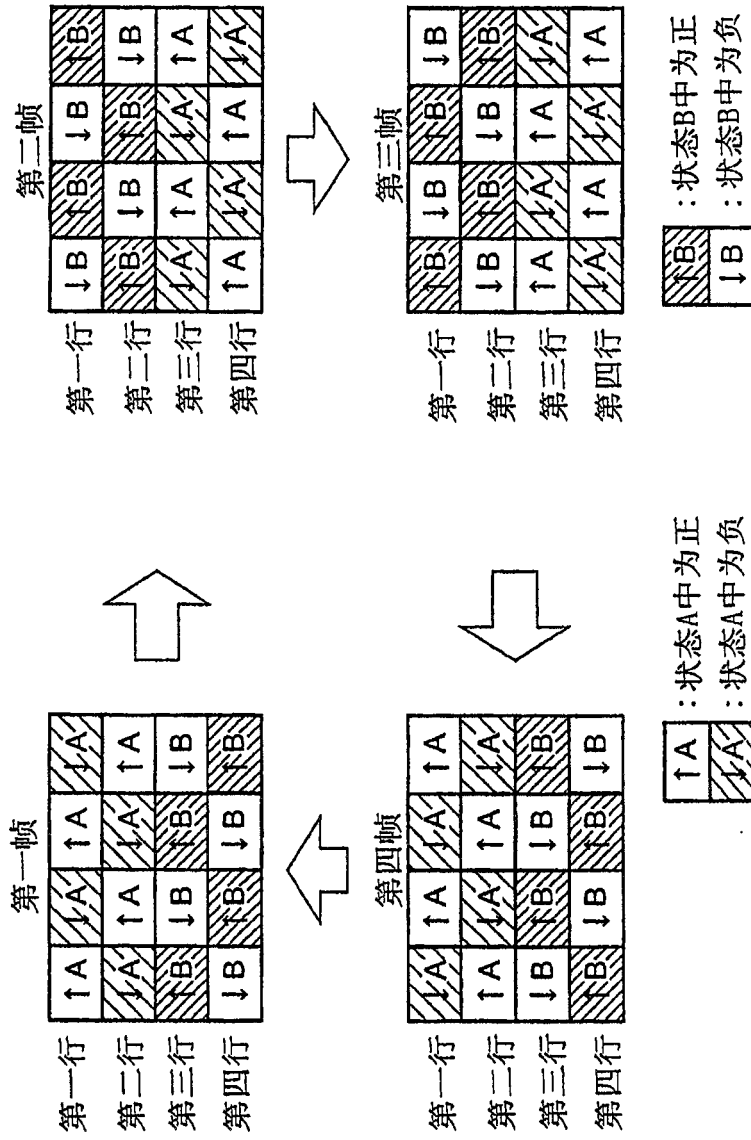


图8A

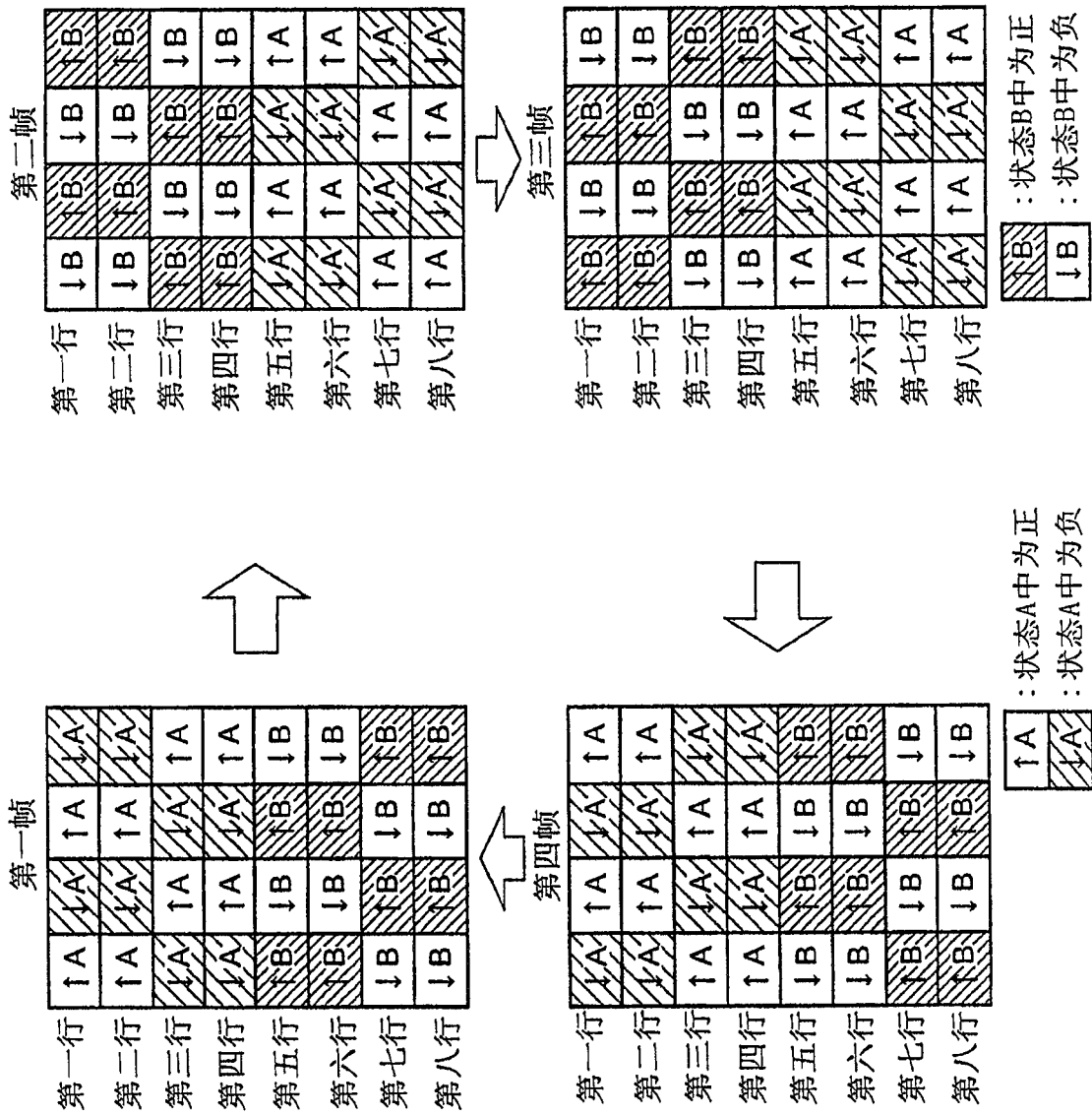
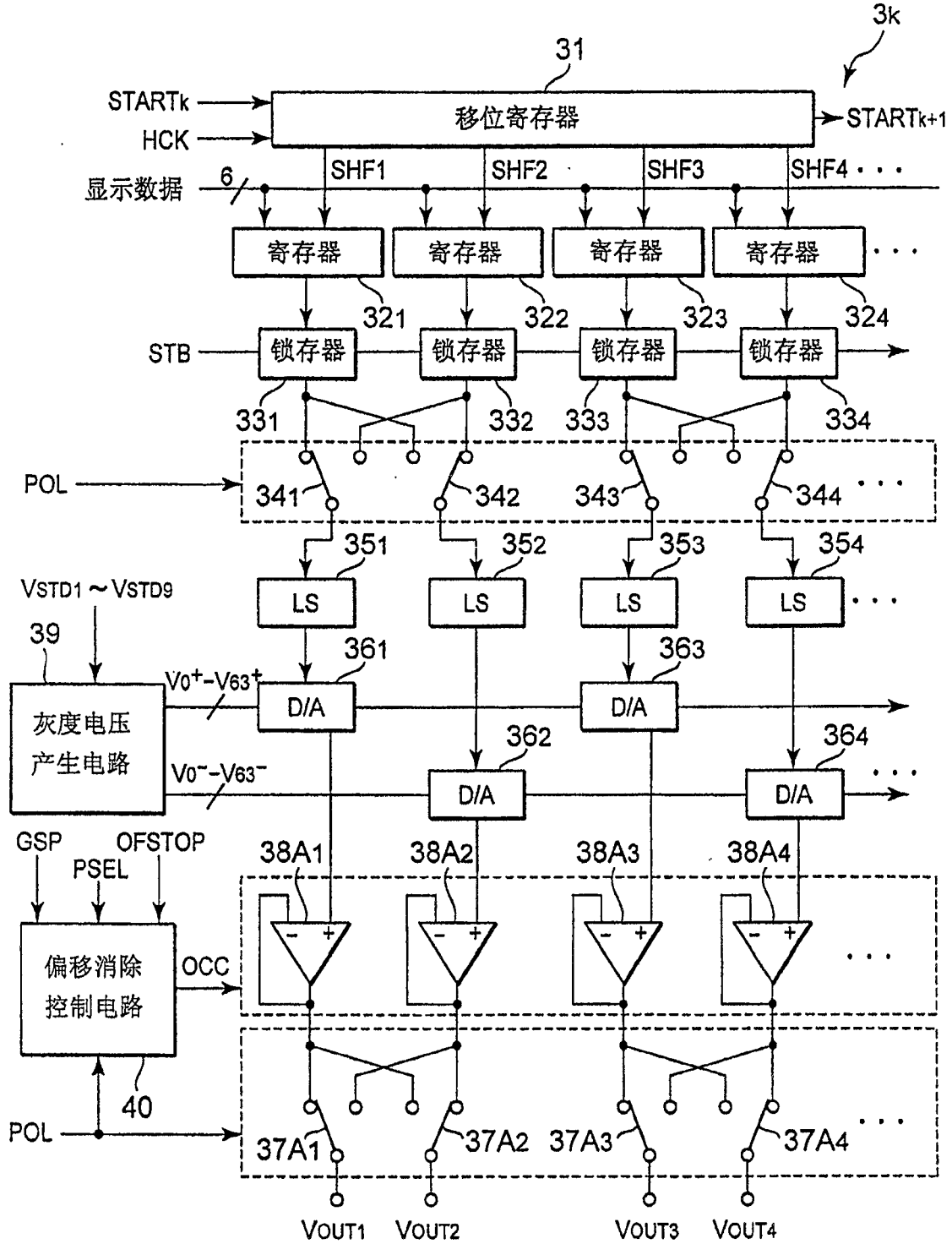


图8B

S



到数据线11

图9

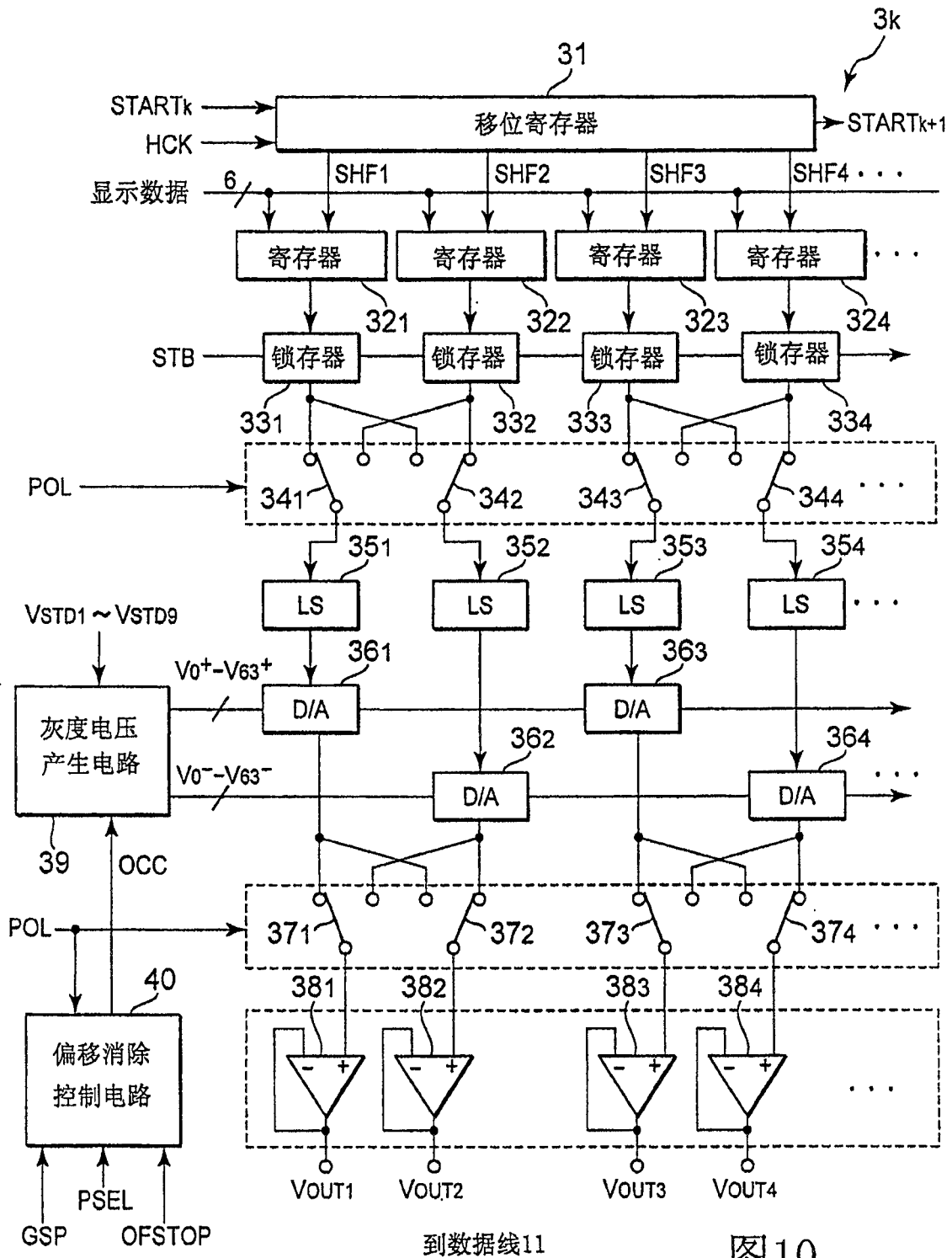
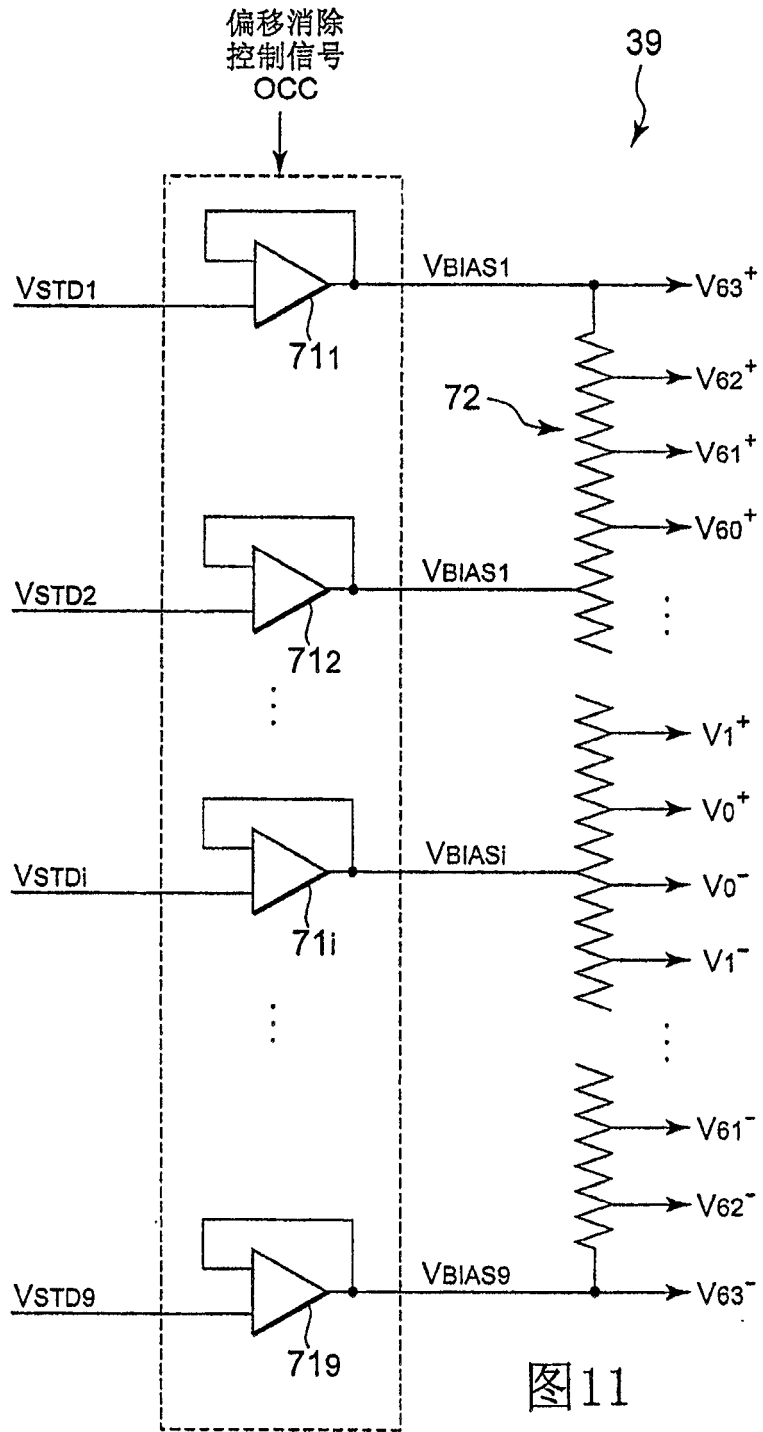


图10



专利名称(译)	显示装置、源极驱动器和显示面板驱动方法		
公开(公告)号	CN101312021A	公开(公告)日	2008-11-26
申请号	CN200710160315.2	申请日	2007-12-19
[标]申请(专利权)人(译)	NEC电子股份有限公司		
申请(专利权)人(译)	恩益禧电子股份有限公司		
当前申请(专利权)人(译)	恩益禧电子股份有限公司		
[标]发明人	西村浩一		
发明人	西村浩一		
IPC分类号	G09G3/36 G09G3/20 G02F1/133 H03F3/45		
CPC分类号	G09G2320/0204 G09G2310/027 G09G2320/0233 G09G3/3614 G09G2310/0297 G09G3/3696 G09G3/3677		
优先权	2006340865 2006-12-19 JP		
其他公开文献	CN101312021B		
外部链接	Espacenet SIPO		

摘要(译)

为了对应于数据信号极性反转的空间周期自动控制偏移电压极性反转的空间周期，并满意地保持显示图像的质量，本发明提供了一种液晶显示装置，其包括具有数据线(11)的显示面板(1)和根据极性信号(POL)给数据线(11)供给数据信号的源极驱动器(3)。所述数据信号的极性根据极性信号(POL)确定。源极驱动器(3)包括用于产生偏移消除控制信号(OCC)的偏移消除控制电路(40)和用于产生数据信号的输出放大器(38)。输出放大器(38)构造成根据偏移消除控制信号(OCC)将偏移电压的极性进行反转。偏移消除控制信号(OCC)根据极性信号(POL)产生。

