

[19] 中华人民共和国国家知识产权局

[51] Int. Cl.
G02F 1/13 (2006.01)
G02F 1/1362 (2006.01)



[12] 发明专利申请公布说明书

[21] 申请号 200710196346.3

[43] 公开日 2008年6月4日

[11] 公开号 CN 101191910A

[22] 申请日 2007.11.30
[21] 申请号 200710196346.3
[30] 优先权
 [32] 2006.11.30 [33] KR [31] 10-2006-0119547
[71] 申请人 LG. 飞利浦 LCD 株式会社
 地址 韩国首尔
[72] 发明人 金庆奂

[74] 专利代理机构 北京三友知识产权代理有限公司
 代理人 李 辉 吕俊刚

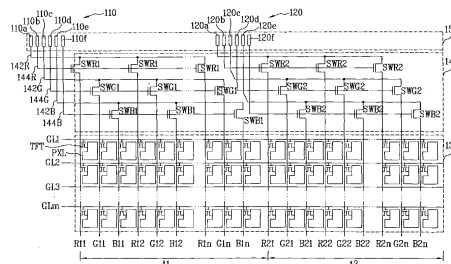
权利要求书 3 页 说明书 9 页 附图 6 页

[54] 发明名称

液晶显示装置及其测试方法

[57] 摘要

本发明公开了一种液晶显示装置及其测试方法，其适于提高测试过程的可靠性，该液晶显示装置包括：图像显示单元，该图像显示单元被划分成多个块；多个测试焊盘组，这些测试焊盘组分别与前述多个块相对应；以及多个测试晶体管组，用于将提供给所述多个测试焊盘组的测试信号提供给多个液晶单元。



1、一种液晶显示装置，该液晶显示装置包括：
图像显示单元，该图像显示单元被划分成多个块；
多个测试焊盘组，这些测试焊盘组分别与所述多个块相对应；以及
多个测试晶体管组，用于将提供给所述多个测试焊盘组的测试信号
提供给多个液晶单元。

2、根据权利要求1所述的液晶显示装置，其中，所述多个测试晶体管组由对用于实现相同颜色而划分的对应液晶单元独立地进行开关的测试晶体管构成。

3、根据权利要求2所述的液晶显示装置，其中，所述多个测试晶体管组包括：

第一测试晶体管，该第一测试晶体管连接到与用于实现各个块的红色的液晶单元相对应的信号线；

第二测试晶体管，该第二测试晶体管连接到与用于实现各个块的绿色的液晶单元相对应的信号线；以及

第三测试晶体管，该第三测试晶体管连接到与用于实现各个块的蓝色的液晶单元相对应的信号线。

4、根据权利要求3所述的液晶显示装置，其中，所述多个测试焊盘组包括：

第一至第三测试控制焊盘，用于分别向所述第一至第三测试晶体管提供测试控制信号；以及

第一至第三测试数据焊盘，用于分别向所述第一至第三测试晶体管提供测试数据信号。

5、根据权利要求4所述的液晶显示装置，该液晶显示装置还包括：

第一至第三测试控制线，用于通过各个块将所述第一至第三测试晶体管分别与所述第一至第三测试控制焊盘相连；以及

第一至第三测试数据线，用于通过各个块将所述第一至第三测试晶体管分别与所述第一至第三测试数据焊盘相连。

6、根据权利要求1所述的液晶显示装置，其中，与所述图像显示单元中的信号线相连的所述信号焊盘形成在所述图像显示单元的具有所述多个测试焊盘组的一侧，并且所述多个测试焊盘组形成在所述图像显示单元的其上没有设置所述信号焊盘的其余区域。

7、根据权利要求1所述的液晶显示装置，其中，与所述图像显示单元中的信号线相连的所述信号焊盘形成在所述图像显示单元的一侧，并且所述多个测试焊盘组形成在所述图像显示单元的另一侧。

8、一种液晶显示装置的测试方法，该测试方法包括以下步骤：

制备液晶显示装置，该液晶显示装置包括被划分成多个块的图像显示单元、分别与所述多个块相对应的多个测试焊盘组、以及用于将提供给所述多个测试焊盘组的测试信号提供给多个液晶单元的多个测试晶体管组；

向所述多个测试焊盘组提供对应的测试信号；以及

通过使用分别与所述多个测试焊盘组相连的所述多个测试晶体管组来测试所述液晶单元是否有缺陷。

9、根据权利要求8所述的测试方法，其中，测试所述液晶单元是否有缺陷的步骤包括以下步骤：使用由对用于实现相同颜色而划分的对应液晶单元独立地进行开关的测试晶体管构成的所述多个测试晶体管组来进行测试。

10、根据权利要求9所述的测试方法，其中，测试所述液晶单元是否有缺陷的步骤包括以下步骤：

通过使用在所述多个测试晶体管组中的每一个中所包括的第一测试晶体管，来检查用于实现各个块的红色的液晶单元是否有缺陷；

通过使用在所述多个测试晶体管组中的每一个中所包括的第二测试晶体管，来检查用于实现各个块的绿色的液晶单元是否有缺陷；以及

通过使用在所述多个测试晶体管组中的每一个中所包括的第三测试晶体管，来检查用于实现各个块的蓝色的液晶单元是否有缺陷。

11、根据权利要求10所述的测试方法，其中，检查用于实现各个块的红色的液晶单元是否有缺陷的步骤包括以下步骤：

通过各个块所形成的第一测试控制焊盘和第一测试控制线向所述第一测试晶体管的栅极提供测试控制信号；以及

通过各个块所形成的第一测试数据焊盘和第一测试数据线向所述第一测试晶体管的源极提供测试数据信号。

12、根据权利要求 11 所述的测试方法，其中，检查用于实现各个块的绿色的液晶单元是否有缺陷的步骤包括以下步骤：

通过各个块所形成的第二测试控制焊盘和第二测试控制线向所述第二测试晶体管的栅极提供测试控制信号；以及

通过各个块所形成的第二测试数据焊盘和第二测试数据线向所述第二测试晶体管的源极提供测试数据信号。

13、根据权利要求 12 所述的测试方法，其中，检查用于实现各个块的蓝色的液晶单元是否有缺陷的步骤包括以下步骤：

通过各个块所形成的第三测试控制焊盘和第三测试控制线向所述第三测试晶体管的栅极提供测试控制信号；以及

通过各个块所形成的第三测试数据焊盘和第三测试数据线向所述第三测试晶体管的源极提供测试数据信号。

液晶显示装置及其测试方法

技术领域

本发明涉及液晶显示装置及其测试方法，更具体地说，涉及一种适于提高测试过程的可靠性的液晶显示装置及其测试方法。

背景技术

通常，液晶显示装置通过根据视频信号来控制液晶显示板上以矩阵结构排列的液晶单元中的光透射率，而显示所期望的图像。

液晶显示装置包括薄膜晶体管基板、滤色器基板和液晶层，其中这两个基板在它们之间插设有液晶层的状态下通过密封剂而彼此接合。

滤色器基板在上基板上设置有滤色器阵列，其中该滤色器阵列包括：防止漏光的黑底（black matrix）；用于实现彩色图像的滤色器；用于与像素电极一起形成垂直电场的公共电极；以及涂覆在其上以对液晶分子进行配向的上配向膜（alignment film）。此外，薄膜晶体管基板在下基板上设置有薄膜晶体管阵列，其中该薄膜晶体管阵列包括：多条选通线；多条数据线，各条数据线与各条选通线交叉；多个薄膜晶体管 TFT，各个薄膜晶体管 TFT 形成在选通线和数据线的各个交叉部分附近；与薄膜晶体管 TFT 相连的像素电极；以及涂覆在其上以对液晶分子进行配向的下配向膜。

该液晶显示板的制造方法包括：构图过程，用于形成薄膜晶体管阵列和滤色器阵列；接合过程，用于在薄膜晶体管基板和滤色器基板之间设置有液晶层的状态下将薄膜晶体管基板和滤色器基板彼此接合；以及测试过程，用于检测有缺陷的液晶显示板。

通过该测试过程，在将驱动集成电路粘附到液晶显示板上之前，测试该液晶显示板是否有缺陷。更具体地说，将液晶显示板加载到测试设备上，该测试设备被保持在与组装了背光单元和驱动集成电路的成品的

液晶显示装置模块相同的环境中。在将液晶显示装置加载到测试设备上之后，向液晶显示板施加与在驱动液晶显示装置模块时施加的驱动信号相同的测试信号，从而在液晶显示板上显示图像。此时，如果在加载到测试设备上的液晶显示板中存在有缺陷的信号线，则与该有缺陷的信号线相连的像素会显示和与正常信号线相连的像素不同的图像。因此，工作人员可以识别出液晶显示板中的缺陷。

为了在测试过程中向信号线提供测试信号，与信号线相连的信号焊盘一一对应地分别与探针（probe pin）相连。但是，由于大尺寸的液晶显示板而导致信号焊盘的数量增加，因此会出现杂质（particle），探针可能受损，或者在信号焊盘与探针之间可能会出现未对准。

发明内容

因此，本发明致力于一种液晶显示装置及其测试方法，其基本上克服了由于现有技术的局限和缺点而导致的一个或多个问题。

本发明的目的是提供一种适于提高测试过程的可靠性的液晶显示装置及其测试方法。

本发明的附加优点、目的和特征将在下面的描述中部分地阐述，并且对于本领域技术人员在阅读了以下描述之后将部分地变得明了，或者可以从本发明的实践中得知。本发明的目的和其它优点可以通过在所写说明书及其权利要求以及附图中具体指出的结构来实现和获得。

为了实现这些目的和其它优点并且根据本发明的意图，如在此实施和广泛描述的，一种液晶显示装置包括：图像显示单元，该图像显示单元被划分成多个块；分别与所述多个块相对应的多个测试焊盘组；以及多个测试晶体管组，用于将提供给所述多个测试焊盘组的测试信号提供给多个液晶单元。

此时，所述多个测试晶体管组由对用于实现相同颜色而划分的对应液晶单元独立地进行开关的测试晶体管构成。

所述多个测试晶体管组包括：第一测试晶体管，该第一测试晶体管连接到与用于实现各个块的红色的液晶单元相对应的信号线；第二测试

晶体管，该第二测试晶体管连接到与用于实现各个块的绿色的液晶单元相对应的信号线；以及第三测试晶体管，该第三测试晶体管连接到与用于实现各个块的蓝色的液晶单元相对应的信号线。

所述多个测试焊盘组包括：第一至第三测试控制焊盘，用于分别向所述第一至第三测试晶体管提供测试控制信号；以及第一至第三测试数据焊盘，用于分别向所述第一至第三测试晶体管提供测试数据信号。

另外，所述液晶显示装置还包括：第一至第三测试控制线，用于通过各个块将所述第一至第三测试晶体管分别与所述第一至第三测试控制焊盘相连接；以及第一至第三测试数据线，用于通过各个块将所述第一至第三测试晶体管分别与所述第一至第三测试数据焊盘相连接。

此外，与所述图像显示单元中的信号线相连的信号焊盘形成在所述图像显示单元的具有所述多个测试焊盘组的一侧，并且所述多个测试焊盘组形成在所述图像显示单元的其上没有设置所述信号焊盘的其余区域。

此外，与所述图像显示单元中的信号线相连的信号焊盘形成在所述图像显示单元的一侧，并且所述多个测试焊盘组形成在所述图像显示单元的另一侧。

在另一方面，一种液晶显示装置的测试方法包括以下步骤：制备液晶显示装置，该液晶显示装置包括被划分成多个块的图像显示单元、分别与所述多个块相对应的多个测试焊盘组、以及用于将提供给所述多个测试焊盘组的测试信号提供给多个液晶单元的多个测试晶体管组；向所述多个测试焊盘组提供对应的测试信号；以及通过使用分别与所述多个测试焊盘组相连的所述多个测试晶体管组来测试所述液晶单元是否有缺陷。

此时，测试所述液晶单元是否有缺陷的步骤包括以下步骤：使用由对用于实现相同颜色而划分的对应液晶单元独立地进行开关的测试晶体管构成的所述多个测试晶体管组来进行测试。

此外，测试所述液晶单元是否有缺陷的步骤包括以下步骤：通过使用在所述多个测试晶体管组中的每一个中所包括的第一测试晶体管，来

检查用于实现各个块的红色的液晶单元是否有缺陷；通过使用在所述多个测试晶体管组中的每一个中所包括的第二测试晶体管，来检查用于实现各个块的绿色的液晶单元是否有缺陷；以及通过使用在所述多个测试晶体管组中的每一个中所包括的第三测试晶体管，来检查用于实现各个块的蓝色的液晶单元是否有缺陷。

此外，检查用于实现各个块的红色的液晶单元是否有缺陷的步骤包括以下步骤：通过各个块所形成的第一测试控制焊盘和第一测试控制线向所述第一测试晶体管的栅极提供测试控制信号；以及通过各个块所形成的第一测试数据焊盘和第一测试数据线向所述第一测试晶体管的源极提供测试数据信号。

此外，检查用于实现各个块的绿色的液晶单元是否有缺陷的步骤包括以下步骤：通过各个块所形成的第二测试控制焊盘和第二测试控制线向所述第二测试晶体管的栅极提供测试控制信号；以及通过各个块所形成的第二测试数据焊盘和第二测试数据线向所述第二测试晶体管的源极提供测试数据信号。

此外，检查用于实现各个块的蓝色的液晶单元是否有缺陷的步骤包括以下步骤：通过各个块所形成的第三测试控制焊盘和第三测试控制线向所述第三测试晶体管的栅极提供测试控制信号；以及通过各个块所形成的第三测试数据焊盘和第三测试数据线向所述第三测试晶体管的源极提供测试数据信号。

应该理解，对本发明的以上概述和下面的详述都是示例性和说明性的，并旨在提供对所要求保护的本发明的进一步说明。

附图说明

包括附图以提供对本发明的进一步理解，并入附图而构成本申请的一部分，附图示出了本发明的实施方式并与说明书一起用于解释本发明的原理。在附图中：

图 1 是表示根据本发明的液晶显示装置的图；

图 2 是表示图 1 中所示的其它形状的测试焊盘组和测试电路的图；

图 3 是表示用于向图 1 或图 2 所示的测试焊盘提供测试信号的探针的立体图；以及

图 4A 至图 4C 是表示用于图 1 所示的液晶显示装置的测试方法的图。

具体实施方式

下面将详细地说明本发明的优选实施方式，在附图中示出了其实例。只要可能，在所有的附图中使用相同的附图标记来表示相同或相似的部分。

下面将参照附图来说明根据本发明的优选实施方式的液晶显示装置及其测试方法。

图 1 是表示根据本发明的液晶显示装置的图。如图 1 所示，根据本发明的液晶显示装置包括图像显示单元 130、用于向图像显示单元 130 提供信号的信号焊盘单元 150、以及用于对图像显示单元 130 进行测试的测试电路单元 140。

图像显示单元 130 设置有：多条选通线 GL1 至 GLm；多条数据线 R11 至 B2n；多个薄膜晶体管 TFT，各个薄膜晶体管形成在选通线和数据线的各个交叉点附近；以及分别与这些薄膜晶体管 TFT 相连的多个像素电极 PXL。通过选通驱动器（未示出）向各条选通线 GL 提供扫描脉冲。通过数据驱动器（未示出）向各条数据线 R11 至 B2n 提供模拟型的像素电压信号。图像显示单元 130 被划分成多个块。在测试时，通过对应的测试电路单元 140 向各个块提供测试信号。这里，将如下示例性地说明将图像显示单元 130 划分成两个块 A1、A2 的情况。

信号焊盘单元 150 设置有信号焊盘（未示出），这些信号焊盘与选通线 GL1 至 GLm 和数据线 R11 至 B2n 当中的至少任意一条信号线相连。在信号焊盘单元 150 的没有信号焊盘的其余区域上，具有与图像显示单元 130 的第一块 A1 相对应的第一测试焊盘组 110、以及与图像显示单元 130 的第二块 A2 相对应的第二测试焊盘组 120。第一测试焊盘组 110 和第二测试焊盘组 120 相对于图像显示单元 130 形成在下侧。更具体地说，第一测试焊盘组 110 和第二测试焊盘组 120 被形成为与相对于图像显示

单元 130 位于上侧的信号焊盘 152 相对，如图 2 所示。

第一测试焊盘组 110 和第二测试焊盘组 120 包括测试控制焊盘 110b、110d、110f、120b、120d、120f 和测试数据焊盘 110a、110c、110e、120a、120c、120e。测试控制焊盘 110b、110d、110f、120b、120d、120f 分别通过测试控制线 144R、144G 和 144B 向与红色、绿色和蓝色液晶单元相连的测试晶体管 SWR、SWG、SWB 提供控制信号。测试数据焊盘 110a、110c、110e、120a、120c、120e 通过测试数据线 142R、142G 和 142B 向测试晶体管 SWR、SWG、SWB 提供测试信号。通过固定到探针体 (probe body) 164 上的探针 162 向测试控制焊盘 110b、110d、110f、120b、120d、120f 和测试数据焊盘 110a、110c、110e、120a、120c、120e 提供控制信号和测试信号。

测试电路单元 140 包括与第一块 A1 相对应的第一测试晶体管组 SWR1、SWG1、SWB1，以及与第二块 A2 相对应的第二测试晶体管组 SWR2、SWG2、SWB2。第一测试晶体管组 SWR1、SWG1、SWB1 和第二测试晶体管组 SWR2、SWG2、SWB2 包括：R 测试晶体管 SWR1、SWR2，其连接到与用于实现红色的液晶单元相对应的 R 数据线 R11、R12、...、R1n、R21、R22、...、R2n；G 测试晶体管 SWG1、SWG2，其连接到与用于实现绿色的液晶单元相对应的 G 数据线 G11、G12、...、G1n、G21、G22、...、G2n；以及 B 测试晶体管 SWB1、SWB2，其连接到与用于实现蓝色的液晶单元相对应的 B 数据线 B11、B12、...、B1n、B21、B22、...、B2n。R、G 和 B 测试晶体管 SWR、SWG、SWB 由与位于图像显示单元 130 中的薄膜晶体管 TFT 相同的多晶硅或非晶硅型薄膜晶体管构成，如图 3 所示。

R 测试晶体管 SWR1、SWR2 包括：与 R 测试控制焊盘 110b、120b 和测试控制线 144R 相连的栅极；与 R 测试数据焊盘 110a、120a 和测试数据线 142R 相连的源极；以及与 R 数据线 R11、R12、...、R1n、R21、R22、...、R2n 相连的漏极。因此，R 测试晶体管 SWR1、SWR2 响应于从 R 测试控制焊盘 110b、120b 提供的控制信号，从 R 测试数据焊盘 110a、120a 向 R 数据线 R11、R12、...、R1n、R21、R22、...、R2n 提供测试信

号。

G 测试晶体管 SWG1、SWG2 包括：与 G 测试控制焊盘 110d、120d 和测试控制线 144G 相连的栅极；与 G 测试数据焊盘 110c、120c 和测试数据线 142G 相连的源极；以及与 G 数据线 G11、G12、...、G1n、G21、G22、...、G2n 相连的漏极。因此，G 测试晶体管 SWG1、SWG2 响应于从 G 测试控制焊盘 110d、120d 提供的控制信号，从 G 测试数据焊盘 110c、120c 向 G 数据线 G11、G12、...、G1n、G21、G22、...、G2n 提供测试信号。

B 测试晶体管 SWB1、SWB2 包括：与 B 测试控制焊盘 110f、120f 和测试控制线 144B 相连的栅极；与 B 测试数据焊盘 110e、120e 和测试数据线 142B 相连的源极；以及与 B 数据线 B11、B12、...、B1n、B21、B22、...、B2n 相连的漏极。因此，B 测试晶体管 SWB1、SWB2 响应于从 B 测试控制焊盘 110f、120f 提供的控制信号，从 B 测试数据焊盘 110e、120e 向 B 数据线 B11、B12、...、B1n、B21、B22、...、B2n 提供测试信号。

根据本发明的液晶显示装置通过使用与各个块相对应的测试晶体管组来对各个块中所包括的液晶单元进行测试。由于在根据本发明的液晶显示装置中通过多个测试晶体管组对图像显示单元进行测试，所以与通过使用一个测试晶体管组对整个图像显示单元进行测试的情况相比，与各个测试晶体管组相连的测试数据线和测试控制线的长度减小。因此，可以防止由于测试控制线和测试数据线中包括的阻抗分量而导致测试信号的延迟，从而减少测试信号的失真。

参照图 4A 至图 4C 来说明使用图 1 或图 2 中所示的 R、G 和 B 测试晶体管 SWR、SWG、SWB 的测试过程。

在第一周期 T1 期间，如果将来自 R 测试控制焊盘 110b、120b 的控制信号提供给 R 测试晶体管 SWR1、SWR2 的栅极，则 R 测试晶体管 SWR1、SWR2 导通。然后，导通的 R 测试晶体管 SWR1、SWR2 向 R 数据线 R11、R12、...、R1n、R21、R22、...、R2n 提供通过探针 162 提供的 R 测试数据焊盘 110a、120a 的测试信号。通过使薄膜晶体管 TFT 导通，

向与 R 数据线 R11、R12、...、R1n、R21、R22、...、R2n 相连的液晶单元提供测试信号，如图 4A 所示。此后，工作人员通过肉眼测试或使用光学装置的自动测试，基于所显示的图像来辨别图像显示单元是否有缺陷。如果图像显示单元有缺陷，则与有缺陷的信号线相连的 R 液晶单元表现出和与正常信号线相连的 R 液晶单元上显示的图像不同的图像，从而可以检查 R 液晶单元中的缺陷。

在第二周期 T2 期间，如果将来自 G 测试控制焊盘 110d、120d 的控制信号提供给 G 测试晶体管 SWG1、SWG2 的栅极，则 G 测试晶体管 SWG1、SWG2 导通。然后，导通的 G 测试晶体管 SWG1、SWG2 向 G 数据线 G11、G12、...、G1n、G21、G22、...、G2n 提供通过探针 162 提供的 G 测试数据焊盘 110c、120c 的测试信号。通过使薄膜晶体管 TFT 导通，向与 G 数据线 G11、G12、...、G1n、G21、G22、...、G2n 相连的液晶单元提供测试信号，如图 4B 所示。此后，工作人员通过肉眼测试或使用光学装置的自动测试，基于所显示的图像来辨别图像显示单元是否有缺陷。如果图像显示单元有缺陷，则与有缺陷的信号线相连的 G 液晶单元表现出和与正常信号线相连的 G 液晶单元上显示的图像不同的图像，从而可以检查 G 液晶单元中的缺陷。

在第三周期 T3 期间，如果将来自 B 测试控制焊盘 110f、120f 的控制信号提供给 B 测试晶体管 SWB1、SWB2 的栅极，则 B 测试晶体管 SWB1、SWB2 导通。然后，导通的 B 测试晶体管 SWB1、SWB2 向 B 数据线 B11、B12、...、B1n、B21、B22、...、B2n 提供通过探针 162 提供的 B 测试数据焊盘 110e、120e 的测试信号。通过使薄膜晶体管 TFT 导通，向与 B 数据线 B11、B12、...、B1n、B21、B22、...、B2n 相连的液晶单元提供测试信号，如图 4C 所示。此后，工作人员通过肉眼测试或使用光学装置的自动测试，基于所显示的图像来识别图像显示单元是否有缺陷。如果图像显示单元有缺陷，则与有缺陷的信号线相连的 B 液晶单元表现出和与正常信号线相连的 B 液晶单元上显示的图像不同的图像，从而可以检查 B 液晶单元中的缺陷。

由于独立地向相应的 R、G 和 B 液晶单元提供测试信号，所以对于

根据本发明的液晶显示装置中的各条 R、G 和 B 数据线，可以独立地执行测试过程。

如上所述，根据本发明的液晶显示装置及其测试方法具有以下优点。

由于在根据本发明的液晶显示装置中通过使用多个测试晶体管组对图像显示单元进行测试，因此与通过使用一个测试晶体管组对整个图像显示单元进行测试的情况相比，与各个测试晶体管组相连的测试数据线和测试控制线的长度减小。因此，可以防止由于测试控制线和测试数据线中所包括的阻抗分量而导致的测试信号的延迟，从而减少测试信号的失真。具体地说，根据本发明的液晶显示装置及其测试方法可以减少测试控制线和测试数据线中包括的阻抗分量，测试控制线和测试数据线的长度随着液晶显示板的高分辨率和大尺寸的趋势而相对增大。

此外，根据本发明的液晶显示装置及其测试方法提供了这样的结构：R、G 和 B 测试数据焊盘和测试控制焊盘通过各个块与探针相连，从而与现有技术相比可以减少与探针相连的测试焊盘的数量，由此提高测试过程的可靠性。

对于本领域技术人员显而易见的是，可以在不脱离本发明的精神或范围的情况下对本发明作出各种修改和变化。因此，本发明旨在覆盖对本发明的这些修改和变化，只要它们落入所附权利要求及其等同物的范围内。

本申请要求于 2006 年 11 月 30 日提交的韩国专利申请 No.2006-119547 的优先权，在此通过引用将其并入，如同在这里进行了完全阐述一样。

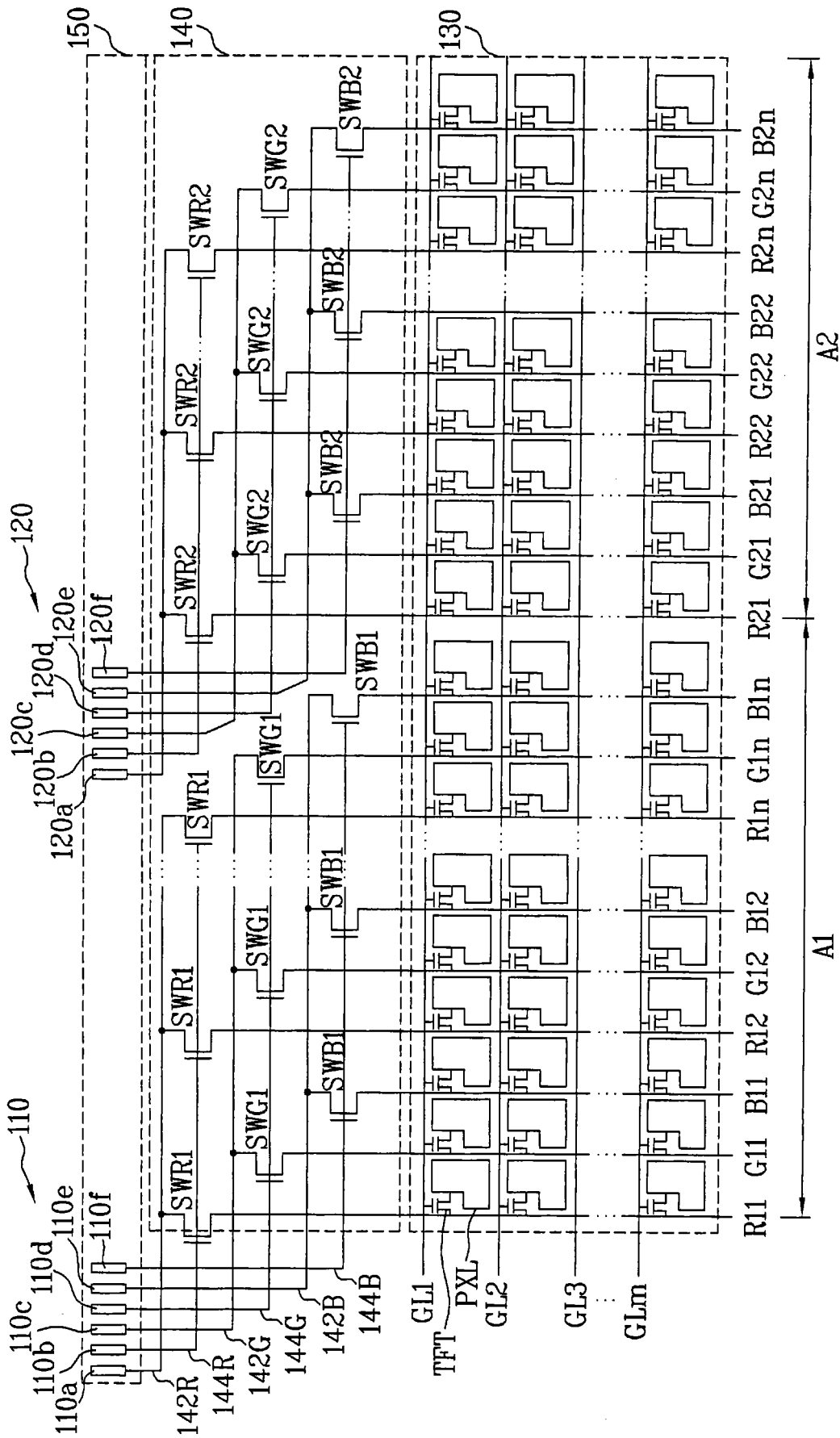


图 1

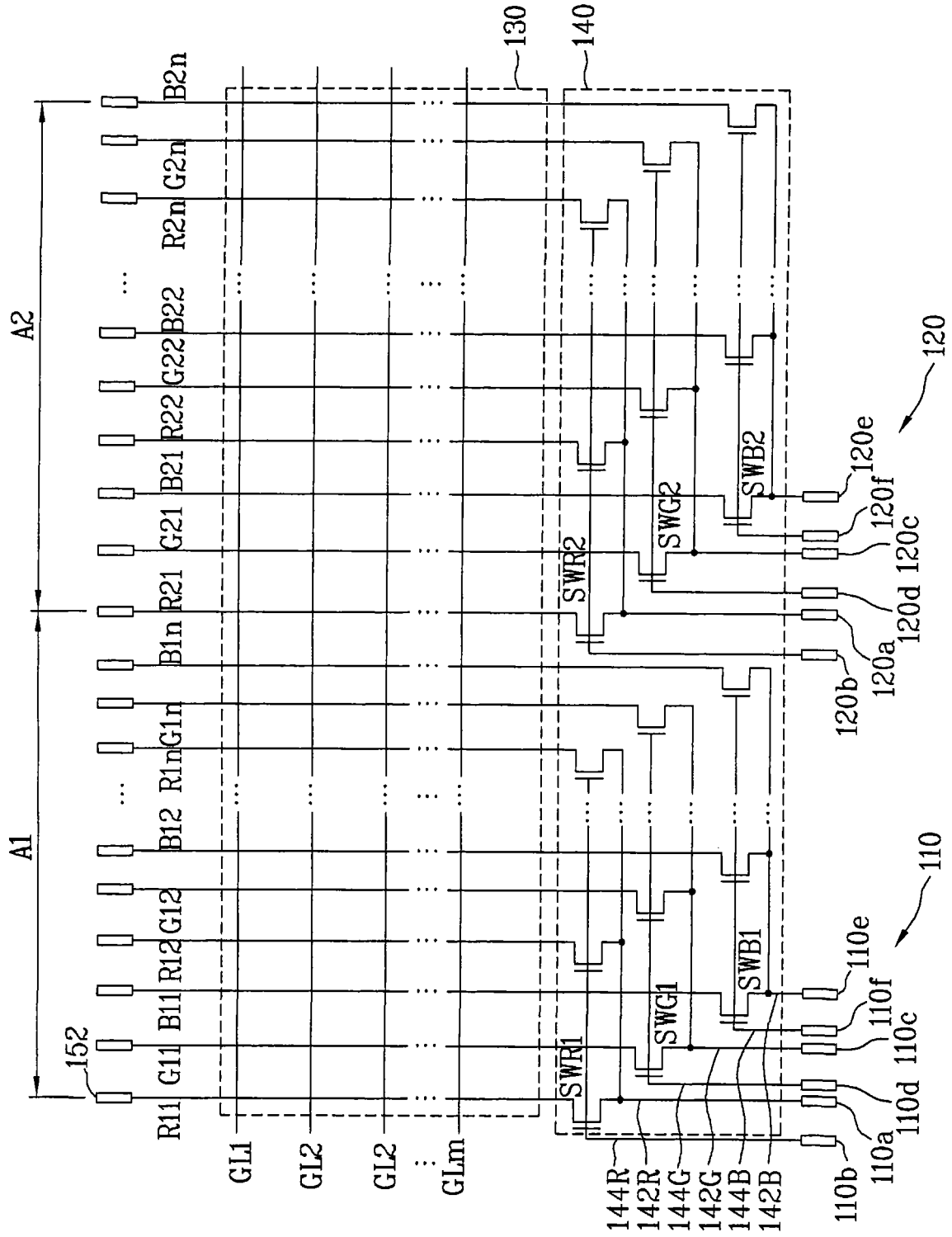


图 2

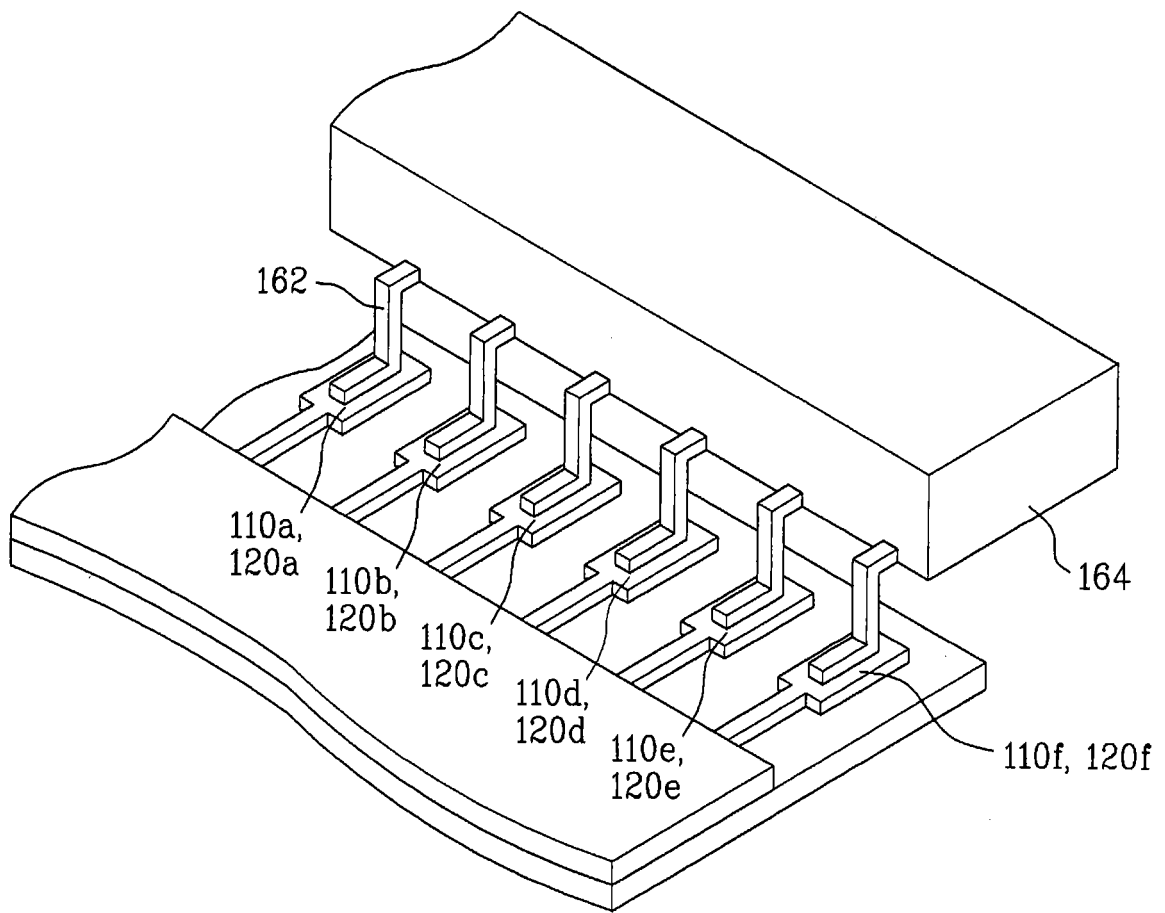


图 3

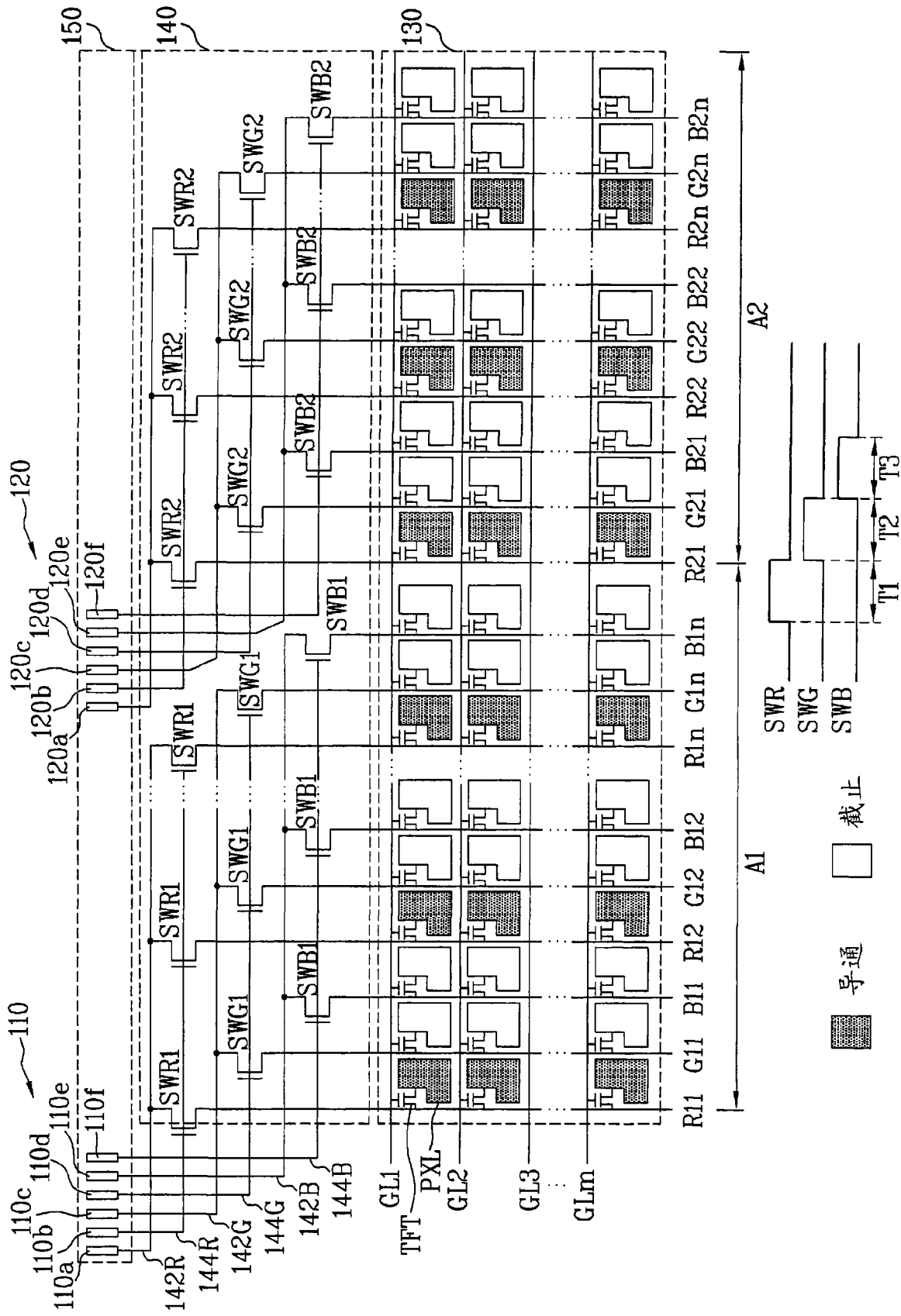


图 4A

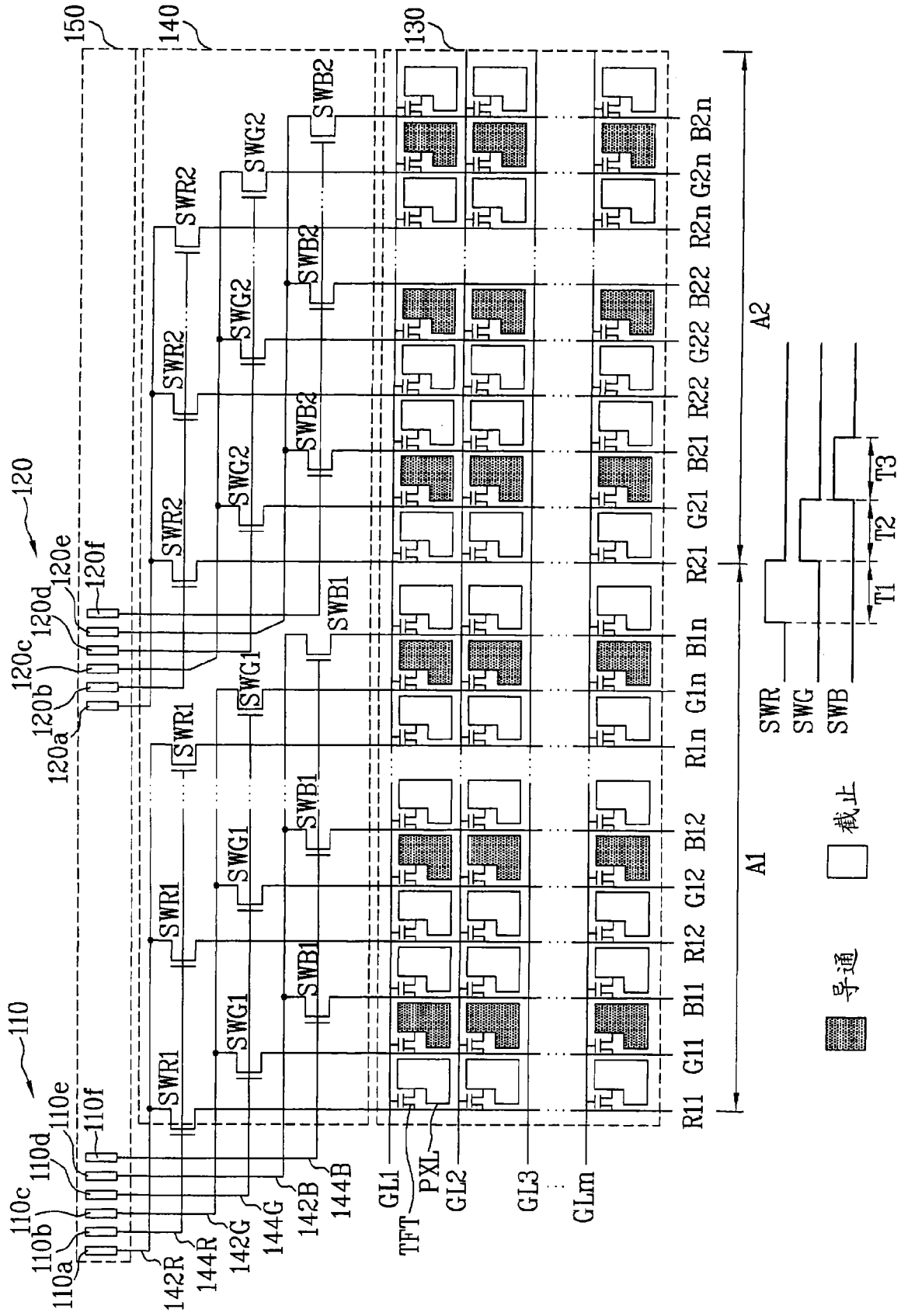


图 4B

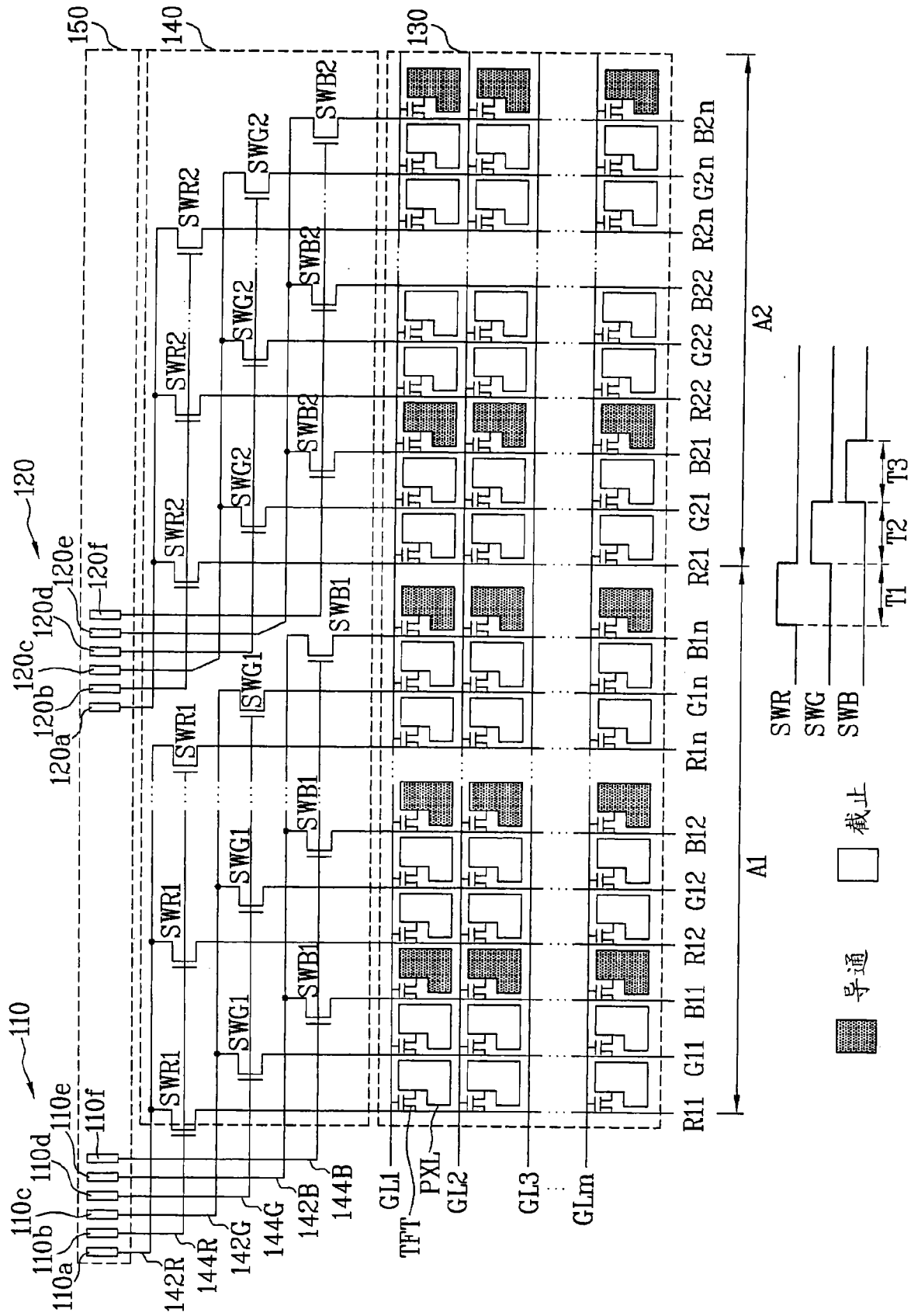


图 4C

专利名称(译)	液晶显示装置及其测试方法		
公开(公告)号	CN101191910A	公开(公告)日	2008-06-04
申请号	CN200710196346.3	申请日	2007-11-30
[标]申请(专利权)人(译)	乐金显示有限公司		
申请(专利权)人(译)	LG.飞利浦LCD株式会社		
当前申请(专利权)人(译)	LG.飞利浦LCD株式会社		
[标]发明人	金庆奂		
发明人	金庆奂		
IPC分类号	G02F1/13 G02F1/1362		
CPC分类号	G09G3/3648 G09G3/006 G02F1/1309		
代理人(译)	李辉		
优先权	1020060119547 2006-11-30 KR		
外部链接	Espacenet SIPO		

摘要(译)

本发明公开了一种液晶显示装置及其测试方法，其适于提高测试过程的可靠性，该液晶显示装置包括：图像显示单元，该图像显示单元被划分成多个块；多个测试焊盘组，这些测试焊盘组分别与所述多个块相对应；以及多个测试晶体管组，用于将提供给所述多个测试焊盘组的测试信号提供给多个液晶单元。

