

[19] 中华人民共和国国家知识产权局

[51] Int. Cl.

G02F 1/13357 (2006.01)

G02F 1/1335 (2006.01)

H05B 41/00 (2006.01)



# [12] 发明专利说明书

专利号 ZL 200410058433.9

[45] 授权公告日 2009年2月11日

[11] 授权公告号 CN 100460955C

[22] 申请日 2004.8.11

[21] 申请号 200410058433.9

[30] 优先权

[32] 2003.8.11 [33] KR [31] 10-2003-0055310

[73] 专利权人 三星电子株式会社

地址 韩国京畿道

[72] 发明人 姜硕桓 俞炯硕 朴基彰

[56] 参考文献

US20020053886A1 2002.5.9

US6424100B1 2002.7.23

CN1751542A 2006.3.22

CN2256617Y 1997.6.18

审查员 刘广达

[74] 专利代理机构 北京康信知识产权代理有限公司

代理人 余刚 彭焱

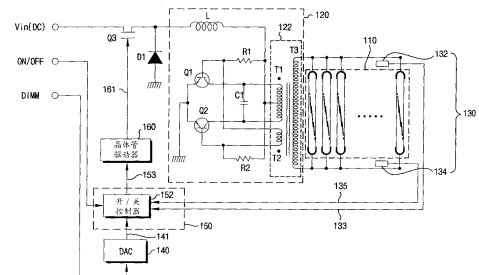
权利要求书 5 页 说明书 18 页 附图 9 页

## [54] 发明名称

灯驱动方法及装置和具有该装置的背光源组合体及液晶显示器

## [57] 摘要

本发明提供了一种传感灯温度并防止灯破损的灯驱动方法及装置和具有该装置的背光源组合体及液晶显示器。电源输出部转换来自外部的电源电压提供给灯。温度传感部传感灯温度并输出温度信号。控制部输出随着外部的开/关信号的驱动，根据温度信号控制电源电压输出的开关信号。因此，在外部电极部附近安装传感器，并联时监视灯状态，从而若达到临界温度，则降低管电压或管电流，当超过临界温度时自动停止背光源，从而预先防止产生空穴。



1. 一种灯驱动方法，包括如下工序：

(a) 根据外部提供的变暗信号和开/关控制信号产生开关信号；

(b) 根据所述开关信号控制开/关来自外部的电源电压输出；

(c) 将所述控制灯的开/关的电源电压转换成交流电压；

(d) 将所述交流电压升压提供给所述灯；

(e) 传感所述灯的温度并输出温度信号；以及

(f) 根据所述温度信号与具有一定范围的临界温度的比较结果以及所述变暗信号来限定所述开关信号并向所述 (b) 工序反馈，

其中，临界温度范围包括在所述灯产生空穴的温度。

2. 根据权利要求 1 所述的灯驱动方法，其特征在于，还包括传感向所述灯施加的电流并输出传感电流信号的工序，所述 (f) 工序是根据所述比较结果、所述传感电流信号、和所述变暗信号限定所述开关信号并向所述 (b) 工序反馈的工序。

3. 根据权利要求 1 所述的灯驱动方法，其特征在于，所述 (f) 工序是比较所述临界温度范围和所述温度信号，当所述温度信号在所述临界温度范围内时，为了降低所述灯的管电压或管电流，限定所述开关信号，向所述 (b) 工序反馈的工序。

4. 根据权利要求 1 所述的灯驱动方法，其特征在于，所述 (f) 工序是比较所述临界温度范围和所述温度信号，当所述温度信

号超过所述临界温度范围时,限定切断向所述灯提供的电源电压输出的开关信号,并向所述(b)工序反馈的工序。

5. 一种灯驱动装置,在驱动多个灯的灯驱动装置中包括:  
    电源输出部,转换来自外部的电源电压并提供给所述灯;  
    温度传感部,传感所述灯的温度并输出温度信号;以及  
    控制部,由来自外部的开/关信号的驱动,根据所述温度信号与具有一定范围的临界温度的比较结果,输出控制所述电源电压输出的输出第一开关信号,  
    其中,临界温度范围包括在所述灯产生空穴的温度。
6. 根据权利要求5所述的灯驱动装置,其特征在于,还包括根据所述第一开关信号,开/关控制向所述电源输出部提供的电源电压输出的开关部。
7. 根据权利要求5所述的灯驱动装置,其特征在于,所述灯可以是在一侧具有管外电极,另一侧具有管内电极的管内外电极荧光灯EIFL和两侧具有管外电极的管内电极荧光灯EEFL之一。
8. 根据权利要求5所述的灯驱动装置,其特征在于,所述灯是冷阴极荧光灯。
9. 根据权利要求5所述的灯驱动装置,其特征在于,所述电源输出部向所述灯两端施加转换的电源电压。
10. 根据权利要求5所述的灯驱动装置,其特征在于,所述电源输出部向所述灯一端施加转换的电源电压。

11. 根据权利要求5所述的灯驱动装置,其特征在于,所述控制部当确认所述温度信号超过所述临界温度范围时,输出切断所述电源电压输出的第一开关信号。
12. 根据权利要求5所述的灯驱动装置,其特征在于,所述控制部当确认所述温度信号在所述临界温度范围之内时,输出降低所述电源电压输出的第一开关信号。
13. 根据权利要求5所述的灯驱动装置,其特征在于,所述温度传感部由一个以上温度传感元件组成,所述温度传感元件直接安装在所述灯上。
14. 根据权利要求13所述的灯驱动装置,其特征在于,所述温度传感元件直接安装在所述灯一端或两端。
15. 根据权利要求5所述的灯驱动装置,其特征在于,所述温度传感部由一个以上温度传感元件组成,所述温度传感元件在邻近所述灯安装。
16. 根据权利要求15所述的灯驱动装置,其特征在于,所述温度传感元件在邻近所述灯一端或两端安装。
17. 根据权利要求13或15所述的灯驱动装置,其特征在于,所述温度传感元件是热敏电阻器。
18. 根据权利要求5所述的灯驱动装置,其特征在于,所述控制部根据来自外部的变暗信号,还向所述灯输出控制额定电压的第二开关信号。
19. 一种背光源组合体,包括:  
    灯驱动部,转换来自外部的电源电压并输出; 以及

发光部，由多个灯并联的灯单元组成，并应答转换的电源电压，产生光；

所述灯驱动部包括：

电源输出部，转换来自外部的电源电压并提供给所述灯；

温度传感部，传感所述灯的温度并输出温度信号；以及

控制部，随着外部关/开信号的驱动，根据所述温度信号与具有一定范围的临界温度的比较结果，输出控制所述电源电压的第一开关信号，

其中，临界温度范围包括在所述灯产生空穴的温度。

20. 根据权利要求 19 所述的背光源组合体，其特征在于，还包括为了提高来自所述发光部的光亮度的光调整部。
21. 根据权利要求 19 所述的背光源组合体，其特征在于，还包括根据所述第一开关信号开/关控制向所述电源输出部提供的电源电压输出的开关部，所述控制部若所述温度信号在所述临界温度范围之内，提供所述第一开关信号，使其降低管电流，若所述温度信号超过所述临界温度范围，向所述灯提供切断额定电压输出的第二开关信号。
22. 根据权利要求 19 所述的背光源组合体，其特征在于，还包括根据所述第一开关信号开/关控制向所述电源输出部提供的电源电压输出的开关部，所述电源输出部将流经所述开关部的电源电压转换成交流电压，升压转换的交流电压，向所述灯一端提供升压的交流电压中第一交流电压，向所述灯另一端提供与所述第一交流电压具有 180 度相位差的第二交流电压。
23. 根据权利要求 19 所述的背光源组合体，其特征在于，还包括根据所述第一开关信号开/关控制向所述电源输出部提供的电

源电压输出的开关部和检出向所述灯提供的电流电平的灯电流检出部,所述控制部应答所述检出的电流电平,还向所述开关部提供所述开关信号。

24. 一种液晶显示器,包括:

背光源组合体,具有来自外部的电源电压转换成交流电压并输出的灯驱动部和根据所述交流电压产生光的发光部和提高来自发光部的光亮度的光调整部;以及

显示组合体,位于所述光调整部上面,通过所述光调整部并根据来自所述发光部的光,利用液晶显示图像,

所述灯驱动部包括:

电源输出部,转换来自外部的电源电压提供给所述灯;

温度传感部,传感所述灯的温度,输出温度信号;以及

控制部,输出随着外部的关/开信号的驱动,根据所述温度信号与具有一定范围的临界温度的比较结果,控制所述电源电压输出的开关信号,

其中,临界温度范围包括在所述灯产生空穴的温度。

25. 根据权利要求 24 所述的液晶显示器,其特征在于,所述发光部是至少一端具有需要高交流电压的管外电极的灯。

26. 根据权利要求 24 所述的液晶显示器,其特征在于,所述发光部由多个灯组成,所述多个灯并联。

## 灯驱动方法及装置和具有该装置的 背光源组合体及液晶显示器

### 技术领域

本发明涉及一种灯驱动方法及装置和具有该装置的背光源组合体及液晶显示器，更具体地，涉及一种传感灯温度以防止灯损坏的灯驱动方法及装置和具有该装置的背光源组合体及液晶显示器。

### 背景技术

通常，液晶显示器（LCD）利用自身不能发光的受光元件液晶（LC）来显示图像，所以需要光。因此，液晶显示器从设置在液晶面板后面的背光源组合体接收光来显示图像。

上述背光源组合体根据光源的位置分为边缘型（Edge type）和直下型（Direct type）。上述边缘型背光源组合体是在导光板的侧面设置灯单元的结构，主要适用于折叠式电脑或台式电脑等显示尺寸小的液晶显示器。这种边缘型背光源组合体具有良好的光均匀性、耐久寿命长，有利于液晶显示器的薄型化。

上述直下型背光源组合体是随着液晶显示器的大型化而重点开发的结构，在将光扩散的扩散板下部排列一排且一个以上灯，向整个液晶面板照射光。这种直下型背光源组合体比上述边缘型背光源组合体可以利用多个光源，所以确保高亮度。

特别是，在上述直下型背光源组合体中为了实现比冷阴极荧光灯（CCFL）光效率高、低成本，开发了可以并联驱动的外部电极荧光灯（EEFL）。

另外，通常驱动灯时采用的停止方式如图 1 所示，泄漏传感器 10 检出灯 12 泄漏的电流量，根据检出的电流量，由控制电路 14 利用灯 12 点亮和熄灭时泄漏电平之间的差。即，判断灯已熄灭时，向逆变器 16 提供停止信号，以强制停止向灯提供的电源电压。

然而，这种方式因空穴（pin hole）等问题，存在灯已熄灭后再停止背光源的弊端。

还有，若灯之间距离变小或泄露传感器和灯之间的距离变远，由于灯之间的泄漏干扰，对个别传感比较困难。

另外，根据各灯状态的泄漏电平之间偏差严重，灯与泄漏传感器间的距离、金属构造物结构等有很多影响泄漏电平的因素。由于这些因素，以灯泄漏的电流量为根据，停止背光源存在一定局限性。

而且，灯不完全驱动时，对在中间电平中临界泄漏电流的判定带来困难。

像这样，采用于直下型背光源的外部电极荧光灯（EEFL）比上述 CCFL 不仅光效率高、价值低廉，还具有可以并联驱动的优点。然而，由于在上述 EEFL 外部电极部产生的空穴，存在已熄灭灯后再停止背光源的弊端。

## 发明内容

本发明旨在解决这种传统弊端，本发明的目的是提供一种遮挡在荧光灯外部电极部上产生的空穴的灯驱动方法。

还有,本发明的另一个目的是提供一种执行上述灯驱动方法的灯驱动装置。

还有,本发明的另一目的是提供一种具有上述灯驱动装置的背光源组合体。

还有,本发明的另一个目的是提供一种具有上述灯驱动装置的液晶显示器。

实现上述本发明目的的灯驱动方法,在驱动多个灯的驱动方法中包括:(a)根据外部提供的变暗信号和开/关控制信号产生开关信号工序;(b)根据上述开关信号控制开/关来自外部的电源电压输出工序;(c)将上述控制开/关的电源电压转换成交流电源(电压)工序;(d)将上述交流电源升压向上述灯提供工序;(e)传感上述灯的温度并输出温度信号工序;(f)根据上述温度信号和上述变暗信号限定上述开关信号并向上述(b)工序反馈的工序。

而且,为了实现本发明另一个目的的灯驱动装置,在驱动多个灯的灯驱动装置中包括:转换来自外部的电源电压并向上述灯提供的电源输出部;传感上述温度并输出温度信号的温度传感部;以及由来自外部的开/关信号的驱动,根据上述温度信号,控制上述电源电压输出的输出第一开关信号的控制部。

还有,实现上述本发明另一目的的背光源组合体包括:转换从外部接收的电源电压并输出的灯驱动部;以及由并联多个灯的灯单元组成,并应答上述转换的电源电压产生光的发光部。上述灯驱动部包括:转换来自外部的电源电压,向上述灯提供的电源输出部;传感上述灯的温度并输出温度信号的温度传感部;以及由来自外部的开/关信号的驱动,根据上述温度信号控制上述电源电压输出的输出第一开关信号的控制部。

还有，为了实现上述本发明另一目的的液晶显示器包括：具有将来自外部的电源电压转换为交流电源输出的灯驱动部和根据上述交流电源产生光的发光部、提高从上述发光部提供的光亮度的光调整部的背光源组合体；以及位于上述光调整部的上部，根据通过上述光调整部从上述发光部提供的光并利用液晶显示图像的显示组合体。上述灯驱动部包括：转换来自外部的电源电压并向上述灯提供的电源输出部；传感上述灯温度并输出温度信号的温度传感部；以及由来自外部的开/关信号的驱动，根据上述温度信号控制上述电源电压输出的输出开关信号的控制部。

根据这种灯驱动方法及其装置和具有该装置的背光源组合体及液晶显示器，在外部电极部附近安装温度传感器，监视并联驱动时灯的状态，到达临界温度时降低管电压或管电流，或超过临界温度时自动停止背光源，以预先防止产生空穴。

## 附图说明

本发明的上述及其它特征和优点将通过参考附图详细地描述其典型实施例而变得更加显而易见，其中：

图 1 是说明普通灯驱动装置的停止方式示意图；

图 2 是显示外部电极荧光灯（EEFL）的外部电极内产生的等离子分布图；

图 3 是说明根据本发明第一实施例的背光源组合体灯驱动装置示意图；

图 4 示出了根据本发明的安装在背光源组合体上的温度传感元件的立体图；

图 5 是根据本发明第二实施例的背光源组合体灯驱动装置图；

图 6 是根据本发明第三实施例的背光源组合体灯驱动装置图；

图 7 是根据本发明第四实施例的背光源组合体灯驱动装置图；

图 8 是根据本发明第五实施例的背光源组合体灯驱动装置图；

图 9 是根据本发明第六实施例的背光源组合体灯驱动装置图；

以及

图 10 是根据本发明的液晶显示器分解立体图。

## 具体实施方式

下面，参照附图详细说明本发明的典型实施例。

首先，在说明本发明之前，简单地说明在外部电极荧光灯 EEFL 中产生空穴的原理。

迄今发现的外部电极荧光灯 EEFL 产生空穴的原理如下。即，若在外部电极施加电容器临界电压以上电压，根据等离子壳层（Plasma Sheath）的分布，在狭窄的壳层区间电场集中。在该部分温度局部急剧上升，上升的温度接近玻璃的临界温度（ $T_g$ ），例如接近 500℃ 时，根据灯的内外压力差产生空穴。

而且，玻璃温度越高电阻就越低，电荷就集中在电阻低处加速空穴化，因此出现绝缘被破坏的现象。

图 2 是显示外部电极荧光灯的外部电极内产生的等离子分布图。第一电场线 EFL1 的区间具有狭窄的层壳区间，频繁产生空穴，现在产生的 80% 的空穴在上述狭窄层壳区间产生。

因此，上述空穴可以说明为玻璃 **12a** 绝缘破坏现象。在常温下试验的结果，若在玻璃 **12a** 的绝缘破坏电压（7kV/mm）以下驱动，确认可以防止产生空穴。管电压玻璃厚度为 0.3mm（毫米）时为 2400V（伏特），玻璃厚度为 0.5mm 时电压为 3500V。

而且，上述绝缘破坏电压随着温度上升而下降，所以应尽可能将外部电极 **12b** 的温度降到最低或在临界温度以下驱动，可以防止空穴的产生。

像这样，空穴产生温度随着玻璃 **12a** 的厚度和外部电极 **12b** 的长度（或电容）而不同。

表 1 是通过空穴产生和温度、电压、及与电容的关系，产生空穴时根据灯型的特性，显示临界电压时的临界温度。

表 1

	Φ2.6_15mm_0.3t	Φ3.0_15mm_0.3t	Φ3.0_15mm_0.5t
外部电极电容[pF]	17	20	11
临界电压[Vrms]	2516V (8.5mA)	2480V (9.7mA)	3520V (6.5mA)
临界温度[°C]	210	240	130

如表 1 所示，当外部电极荧光灯 **12** 的内径为 2.6mm、外部电极 **12b** 的长度为 15mm、玻璃 **12a** 的厚度为 0.3t（mm）时，外部电极电容为 17 pF，临界电压为 2,516V，且在 210°C 时产生空穴。

可选地，当外部电极荧光灯 **12** 的内径为 3.0mm、外部电极 **12b** 的长度为 15mm、玻璃 **12a** 的厚度为 0.3t（mm）时，外部电极电容为 20 pF，临界电压为 2,480V，且在 240°C 时产生空穴。

可选地，当外部电极荧光灯 **12** 的内径为 3.0mm、外部电极 **12b** 的长度为 15mm、玻璃 **12a** 的厚度为 0.5t (mm) 时，在外部电极电容为 11 pF，临界电压为 3,520V，且在 130°C 时产生空穴。

所以，引发空穴的因素有管电压、管电流等多种因素，这些因素最终导致电极部温度上升，产生空穴。因此，可以得出电极部温度为空穴进行和发展的最终尺度的相关关系。

考虑到这些因素，本发明中并联驱动多个灯时，提供一种先传感灯的状态，预先防止空穴产生的灯驱动装置。即，当并联驱动 EEFL 时，每个灯的管电压是相同的，所以用上述管电压不能传感灯的状态。

但是，在产生空穴的最重要因素的灯外部电极部产生的温度，随着灯状态各不相同，所以若传感它，就可以传感灯的状态。

图 3 是根据本发明第一实施例的背光源组合体灯驱动装置说明图，特别说明浮动式灯驱动装置。

参照图 3，根据本发明第一实施例的灯驱动装置包括：电源晶体管 Q1；二极管 D1；逆变器 **120**；温度传感部 **130**；数字-模拟转换器（以下称 DAC）**140**；脉冲宽度调制控制部（以下称 PWM 控制部）**150**；晶体管驱动器 **160**，并将外部提供的直流电源转换成交流电源，向灯阵列 **110** 即向并联的管外电极荧光灯提供。在这里，附图中对灯管两侧具有管外电极的 EEFL 型作为例子进行说明了，但也可以在灯管一侧具有管外电极、在灯管另一侧具有内部电极的管内外型荧光灯 (External-Internal electrode Fluorescent Lamp; EIFL) 中适用。而且，虽然未示出，但在灯的一侧或两侧可以添加镇流电容器。

电源晶体管 Q1 通过栅极端应答来自晶体管驱动器 160 的开关信号并被开通，控制通过源极端输入的直流电源通过漏极端向逆变器 120 的输出。当然严格地讲，通过电源晶体管 Q1 漏极端输出的信号是重复零伏特(0V)和上述直流电源的交流电源(或脉冲电源)。

二极管 D1 的阴极端与电源晶体管 Q1 的漏极端连接，阳极端接地并切断从逆变器 120 逆流的突入电流。

逆变器 120 由电感器 L、变压器 122、共振电容器 C1、第一及第二电阻 R1、R2、第一及第二晶体管 Q2、Q3 组成。其一端与电源晶体管 Q1 的漏极端连接，将从电源晶体管 Q1 输出的直流电源转换为交流电源，转换的交流电源分别向具有灯阵列 110 的多个灯提供。在本发明实施例中，示出了共振型带式松砂机 (Royer) 逆变器电路。

更详细地说，电感器 L 的一端与电源晶体管 Q1 的漏极端连接，除去包括在直流电源的脉冲成分，并通过另一端输出。此外，在电源晶体管 Q1 的断开期间，电感器 L 逆转自身电能并感应反向电流以流入二极管 D1。

变压器 122 具有组成初级线圈的第一及第二线圈 T1、T2 和组成次级线圈的第三线圈 T3，通过电感器 L 输入到第一线圈 T1 的交流电源由电感作用传输到次级线圈的第三线圈 T3 并转换为高压，转换的高压施加到灯阵列 110。在这里，第一线圈 T1 通过中间分接头，从电感器 L 接收直流电源。

而且，第二线圈 T2 应答向第一线圈 T1 施加的交流电源，接通第一晶体管 Q2 和第二晶体管 Q3 之一。

共振电容器 C1 与第一线圈 T1 的两端之间并联,与上述第一线圈 T1 的电感成分组成 LC 共振电路。在这里,与变压器 122 输入端连接的第二线圈 T2 具有接通第一晶体管 Q2 和第二晶体管 Q3 之一的作用。

第一晶体管的基极与通过第一电阻输入的直流电源连接,换向器端与共振电容器 C1 和初级线圈 T1 并联的一端连接,并驱动变压器 122。第二晶体管 Q3 的基极与通过第二电阻 R2 输入的直流电源连接,换向器端与共振电容器 C1 和初级线圈 T1 并联的另一端连接,并驱动变压器 122。发射端与第一晶体管 Q2 的发射极共同接地。

工作时,通过电源晶体管 Q1 转换的 DC 电源,即,脉冲电源通过串联向晶体管 Q1 提供驱动电流而适用的电阻,与逆变器电路 120 各输入侧的晶体管 Q2 的基极连接。具有变压器 122 中间分接头的初级线圈 T1 与接地的各发射极的一对晶体管 Q2、Q3 的集电极之间并联,电容器 C1 也并联。

DC 电源通过串联包括将逆变器电路 120 接收的电流转换为额定电压的抗流圈的电感器 L 与变压器 122 的初级线圈 T1 中间分接头连接。

变压器 122 的第三线圈 T3 由比初级线圈 T1 更多的线圈数形成,以提高电压。灯阵列 110 具有的多个灯与变压器第三线圈 T3 并联,向各灯提供额定电压。在这里,额定电压可以是升压的交流电源阳极和阴极电平相同的电压,也可以是升压的交流电源最高值电平和最低值电平之间的间隔相同的电压。

而且,额定电压可以是向升压的交流电源中灯阵列具有的多个灯一端提供的第一交流电源和向多个灯的另一端提供并具有与上述第一交流电源 180 度相位差的第二交流电源。

组成变压器 **122** 的第二线圈 T2 一端与第一晶体管 Q2 的基极连接, 另一端与第二晶体管 Q3 的基极连接, 将在第二线圈 T2 侧激发的电压分别向第一及第二晶体管 Q2、Q3 的基极施加。

温度传感部 **130** 由第一及第二温度传感元件 **132**、**134** 组成, 并靠近管外电极设置, 传感由灯驱动产生的温度, 向 DAC **140** 提供。具体地讲, 第一温度传感元件 **132** 由热敏电阻器组成, 靠近灯的第一电极端设置, 传感由灯驱动引起的第一温度, 将第一温度信号 **133** 提供给 PWM 控制部 **150**, 第二温度传感元件 **134** 靠近第二电极端设置, 传感由灯驱动引起的第二温度, 将第二温度信号 **135** 提供给 PWM 控制部 **150**。

DAC **140** 模拟转换从外部提供的变暗信号 DIMM, 将模拟转换的变暗信号 **141** 向 PWM 控制部 **150** 输出。所述变暗信号 DIMM 是为了调整灯亮度, 通过用户操作等输入的信号, 一定负载 DUTY 的值为数字值。

PWM 控制部 **150** 由开/关控制器组成, 根据外部提供的开/关信号 (ON/OFF) 驱动, 并应答模拟转换的变暗信号 DIM **141** 和第一及第二温度信号 **133**、**135**, 向电源晶体管 Q1 提供调整向各灯提供的交流电源电平的开关信号 **153**。

例如, PWM 控制部 **150** 具有产生空穴的一定临界温度值, 随着输入温度信号, 当上述温度信号在上述临界温度范围内时, 可以提供降低上述灯管电压或管电流的开关信号 **153**, 当上述温度信号超过上述临界温度时, 可以提供切断向上述灯提供的电源的开关信号 **153**。

上述 PWM 控制部 **150** 还具有振荡器 (未示出), 向不具有振荡功能的开/关 (ON/OFF) 控制器 **152** 提供一定的振荡信号。

电源晶体管驱动器 **160** 放大调整来自 PWM 控制部 **150** 的交流电源电平的信号 **153**，向电源晶体管 Q1 提供放大电平调整的信号 **161**。即，通常从 PWM 控制部 **150** 输出的信号是低电平信号，所以将其直接用在电源晶体管是显然不够的，需要放大其低电平信号，就利用电源晶体管驱动器 **160**。

图中示出了一个第一温度传感元件 **132** 设置在灯的一端附近，一个第二温度传感元件 **134** 设置在灯的另一端附近，但也可以在每个灯的一端及另一端附近设置多个温度传感元件。当然优选地，平均一下设置在每个灯一端或另一端附近的温度传感元件检出的温度信号，再向 PWM 控制部 **150** 提供。

而且，虽然在图中示出两个温度传感元件靠近灯两端设置，但可以将温度传感元件直接在灯两端安装，也可将一个温度传感元件直接在灯的一端安装。

以上说明了并联驱动 EEFL 的方法，但可以用 EIFL 代替，也可以将 EIFL 和 EEFL 混合在一个驱动电路内使用。而且，并联 EIFL 时，管外电极和管外电极连接，内部电极和内部电极连接，也可以混合连接它们。

而且，如同冷阴极荧光灯 CCFL，在灯管内部两端具有的内部电极施加高压时上述灯管很可能破损的荧光灯中同样适用。

如上所述，因为在 EEFL 中产生空穴的最重要因素的外部电极部产生的温度根据灯状态而不同，所以在外部电极部安装测定温度用传感器，反馈传感器测定的信号，当达到临界温度时降低管电压或管电流，使其不产生空穴，或当超过临界温度时自动停止背光源，从而可以预先防止空穴的产生。

图 4 是说明根据本发明的温度传感元件安装在背光源组合体的立体图。如图 4 所示，温度传感元件 **132** 设置在多个灯 **100** 外部电极部附近，传感灯驱动时产生的温度。这时，温度传感元件可以在多个外部电极部中的一个上设置，也可在各外部电极部附近设置。

图 5 是根据本发明第二实施例的背光源组合体驱动装置说明图，特别说明接地方式的灯驱动装置。

参照图 5，根据本发明第二实施例的灯驱动装置包括：电源晶体管 **Q1**；二极管 **D1**；逆变器 **220**；温度传感部 **130**；数字-模拟转换器（DAC）**140**；PWM 控制部 **150**；电源晶体管驱动器 **160**。将来自外部的直流电源转换为交流电源，向灯阵列 **210**，即向并联的管外电极灯提供。在这里，与上述图 3 比较时，对相同的组成部件，标注相同的附图标号，且省略其说明。

只是，与上述图 3 相比，逆变器 **220** 具有的变压器 **222** 的次级线圈的第三线圈 **T3** 一端接地，灯阵列 **210** 具有的多个管外电极灯的各热电极彼此共同连接，从逆变器 **220** 接收升压的交流电源，多个管外电极灯的各冷电极共同连接接地。

图 6 是根据本发明第三实施例的背光源组合体的灯驱动装置的说明图。特别说明从变压器输入端检出灯电流的浮动式灯驱动装置。

参照图 6，根据本发明第三实施例的灯驱动装置包括：电源晶体管 **Q1**；二极管 **D1**；逆变器 **320**；温度传感部 **130**；灯电流检测器 **340**；PWM 控制部 **350** 及电源晶体管驱动器 **160**，将来自外部的直流电源转换为交流电源，向灯阵列 **110**，即向并联的灯提供。在这里，与上述图 3 和图 5 相比，对相同的组成部件附上相同的附图标号，并省略其说明。

逆变器 320 由电感器 L、变压器 322、共振电容器 C1、第一及第二电阻 R1、R2、第一及第二晶体管 Q2、Q3 组成，其一端与电源晶体管 Q1 的第三端连接，将脉冲电源转换成交流电源，并将转换的交流电源分别向灯阵列 110 包含的多个灯提供。本发明中示出了逆变器体现为共振型带式松砂机逆变器电路。

第一晶体管 Q2 基极与通过第一电阻 R1 输入的直流电源连接，换向器与并联上述共振电容器 C1 和上述初级线圈 T1 的一端连接，驱动上述变压器 122。

而且，第二晶体管 Q3 基极与通过第二电阻 R2 输入的直流电源连接，换向器与共振电容器 C1 和上述初级线圈 T1 并联的另一端连接，驱动上述变压器 322。发射端与上述第一晶体管 Q2 的发射端共同接地。

灯电流检测器 340 整流通过上述第一及第二晶体管 Q2、Q3 共同连接的发射端输入的交流信号 321，将它转换成直流信号，并将转换的直流信号 331 向 PWM 控制部 350 输出。

PWM 控制部 350 由反馈控制器 352 及开/关控制器 354 组成，随着外部提供的开/关信号 (ON/OFF) 的驱动，应答变暗信号 DIMM 和第一及第二温度信号 133、135，向电源晶体管驱动器 160 提供调整向各灯提供的交流电源电平的开关信号 355。PWM 控制部 350 根据对应调整输出误差的脉冲宽度调整输出电压，将它称为 PWM (Pulse Width Modulation) 控制。在实际设计中集成电路 (IC) 化这种控制电路块，所以通常使用控制用 IC 芯片。而且，为了调整输出电压，控制使其不反馈 (Feedback Control)。

电源晶体管驱动器 **160** 放大调整 PWM 控制部 **350** 提供的交流电源电平的信号 **355**, 将放大的调整电平信号 **161** 向电源晶体管 Q1 的栅极提供。

图 7 是根据本发明第四实施例的背光源组合体的灯驱动装置说明图。特别说明从变压器输出侧检出灯电流的浮动式灯驱动装置。

参照图 7, 根据本发明第四实施例的灯驱动装置包括: 电源晶体管 Q1; 二极管 D1; 逆变器 **420**; 温度传感部 **130**; 灯电流检测器 **440**; PWM 控制部 **350** 及电源晶体管驱动器 **160**, 将来自外部的直流电流转换成交流电源, 向灯阵列 **110**, 即向并联的管外电极灯提供。与上述图 3 和图 5 及图 6 相比, 对相同的组成部件标注相同的附图标号, 并省略其说明。

逆变器 **420** 由电感器 L、变压器 **422**、共振电容器 C1、第一及第二电阻 R1、R2、第一及第二晶体管 Q2、Q3 组成, 其一端与电源晶体管 Q1 的第三端连接, 将直流电源转换成交流电源, 将转换的交流电源分别向灯阵列 **110** 具有的多个灯提供。本发明中示出逆变器体现为共振型带式松砂机的逆变器电路。

变压器 **422** 的输入侧具有组成初级线圈的第一及第二线圈 T1、T2, 输出侧具有组成次级线圈的第三及第四线圈 T3、T4, 输入到第一线圈 T1 的电压通过第三及第四线圈 T3、T4 升为高电压, 升压的高电压施加到灯阵列 **110** 的两端。在这里, 第三线圈 T3 缠绕的方向和第四线圈 T4 缠绕的方向相同, 所以可以认为第三线圈 T3 和第四线圈 T4 串联。

而且，第一线圈 T1 根据电感作用将分接头从电感器 L 接收的交流电源通过次级线圈的第三及第四线圈传输，第二线圈 T2 应答向第一线圈 T1 施加的电源，选择性地接通第一晶体管 Q2 和第二晶体管 Q3 之一。

图 8 是根据本发明第五实施例的背光源组合体的灯驱动装置说明图。特别说明检出从变压器输入侧流向管外电极灯的电流的浮动式灯驱动装置。

参照图 8，根据本发明第五实施例的灯驱动装置包括：电源晶体管 Q1；二极管 D1；逆变器 520；温度传感部 130；灯电流检测器 340；PWM 控制部 350、及电源晶体管驱动器 160，将来自外部的直流电源转换成交流电源，向灯阵列 210 提供。在这里，与上述图 3 和图 5 至图 7 相比，对相同组成部件标注相同的附图标号，并省略其说明。

逆变器 520 由电感器 L、变压器 522、共振电容器 C1、第一及第二电阻 R1、R2、第一及第二晶体管 Q2、Q3 组成，其一端与电源晶体管 Q1 的第三端连接，将脉冲电源转换成交流电源，转换的交流电源分别向灯阵列 210 具有的多个管外电极灯提供。在这里，逆变器体现为共振型带式松砂机的逆变器电路。只是，变压器 522 的次级线圈的一侧接地。

图 9 是根据本发明第六实施例的背光源组合体灯驱动装置的说明图。特别说明检出从灯阵列的接地端流向管外电极灯的电流的接地式灯驱动装置。

参照图 9，根据本发明第六实施例的驱动装置包括：电源晶体管 Q1；二极管 D1；逆变器 620；温度传感部 130；灯电流检测器 630；PWM 控制部 350、及电源晶体管驱动器 160，将来自外部的

直流电源转换成交流电源，向灯阵列 **610** 提供。在这里，与所述图 3 和图 5 至图 8 相比，相同组成部件标注相同的附图标号，并省略其说明。

逆变器 **620** 由电感器 L、变压器 **622**、共振电容器 C1、第一及第二电阻 R1、R2、第一及第二晶体管 Q2、Q3 组成，其一端与电源晶体管 Q1 的第三端连接，将脉冲电源转换成交流电源，转换的交流电源向灯阵列 **610** 提供。灯阵列 **610** 由多个管外电极灯组成，各管外电极灯的一端（例如，热电极）共同接收从变压器 **622** 的次级线圈 T3 升压的额定交流电源，另一端（例如，冷电极）共同接地的同时与灯电流检测器 **630** 连接。

通过这种连接，灯电流检测器 **630** 接收流经灯的管电流总和，并根据它检出灯电流，将检出的灯电流 **631** 向 PWM 控制部 **350** 提供。

以上说明了直下型背光源组合体采用的灯驱动装置的多个实施例。将具有上述灯驱动装置的背光源组合体用于液晶显示器，下面参照图 10 说明液晶显示器的一实施例。

图 10 是根据本发明的液晶显示器分解立体图，特别示出采用直下型背光源组合体的液晶显示器。

参照图 10，根据本发明的直下型液晶显示器 **900** 包括显示图像的液晶面板组合体 **910** 及向上述液晶面板组合体 **910** 提供光的直下型背光性组合体 **920**。

液晶面板组合体 **910** 具有薄膜晶体管基片（或阵列基片）**911a** 和滤色器基片 **911b** 及在阵列基片 **911a** 和滤色器基片 **911b** 之间注入的液晶层（未示出）组成的液晶面板 **911**。而且，由数据印刷电

· 路板 (PCB) 915、栅极印刷电路板 914、数据带载封装 (Tape Carrier Package; 以下称为 TCP) 913、及栅极 TCP 912 组成。

另外, 直下型背光源组合体 920 包括: 产生第一光的灯单元 921; 反射从灯单元 921 产生的第一光的反射器 923; 射出扩散上述第一光, 使其具有均匀亮度分布第二光的光调整部 922 及容纳灯单元 921、反射器 923、及光调整部 922 的底盘 925。在这里, 光调整部 922 包括扩散板 922a、在扩散板 922a 上部顺次设置的扩散薄片 922b, 下部棱镜薄片 922c、上部棱镜薄 922d、及保护薄片 922e。

底盘 925 以上部面开口的直六面体的箱子状态形成, 在底盘 925 内部形成预定深度的接纳空间, 沿着上述接纳空间的内部面设置反射器 923, 在反射器 923 上相互平行设置灯单元 921。在底盘 925 上与灯单元 921 预定间距隔开安装光调整部 922。

在这里, 灯单元 921 由多个灯 921a、与上述灯 921a 两端连接并提供电源电压的第一及第二灯夹子 921b、921c、分别向上述第一及第二灯夹子 921b、921c 提供上述电源电压的第一及第二电源提供线 921d、921e 组成。这时, 第一及第二电源提供线 921d、921e 分别与产生第一及第二电源电压的灯驱动装置 922 连接。

上述灯驱动装置 922 是上述图 3 或图 5 至图 9 所示的灯驱动装置, 分别向并联的多个灯提供上述第一及第二电源电压。而且上述灯驱动装置 922 根据设置在灯附近的第一及第二传感元件 132、134 提供的温度信号, 控制设述第一及第二电源电压的输出。图中示出了在灯两端接近设置的两个温度传感元件 132、134, 但可以将两个温度传感元件直接在灯两端安装, 也可以将一个温度传感元件直接在灯一端安装。

另外，在光调整部 922 上设置中盘 930，在中盘 930 的构件上安装液晶面板 911。然后在液晶面板 911 上提供与底盘 925 面对结合的顶盘 940。从而完成直下型液晶显示器 900。

如上所述，根据本发明，在并联的灯附近安装温度传感器，并根据传感温度监视灯状态。若传感温度为临界温度，为了不产生空穴，降低管电压及管电流。若超过临界温度，自动强制切断向背光源提供的电源，从而防止灯损伤。

例如，在各灯安装温度传感元件，监视各灯状态，使其在灯设定的临界温度以下驱动。若确认在上述临界温度以上，驱动停止功能，在产生空穴之前强制切断向灯提供的电源或减少提供的电源，以控制温度上升。

而且，当传感各灯温度困难时，可以认为与并联的灯电极部连接的金属灯夹子温度是平均外部电极部温度，所以在上述灯夹子部安装温度传感元件，若确认从上述温度传感元件提供的温度信号超过临界温度，就驱动开停止功能，在产生空穴之前强制切断向灯提供的电源或减少提供的电源，控制温度上升。

随后，可以预先解决外部电极灯商用化当中的最大问题-电极部产生空穴，使灯稳定工作。还有，可以预先防止产生空穴时伴随的水银泄漏或电流的偏移等问题。

而且，与泄漏传感方式不同，不受使用的灯数量、灯之间距离和其它器具之间限制而自由适用。

以上所述仅为本发明的优选实施例而已，并不用于限制本发明，对于本领域的技术人员来说，本发明可以有各种更改和变化。凡在本发明的精神和原则之内，所作的任何修改、等同替换、改进等，均应包含在本发明的保护范围之内。

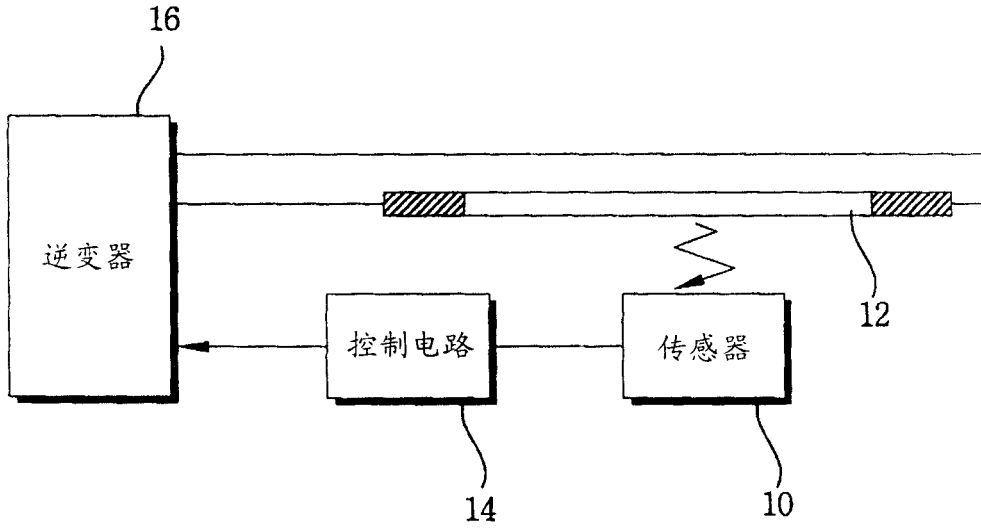


图 1  
(现有技术)

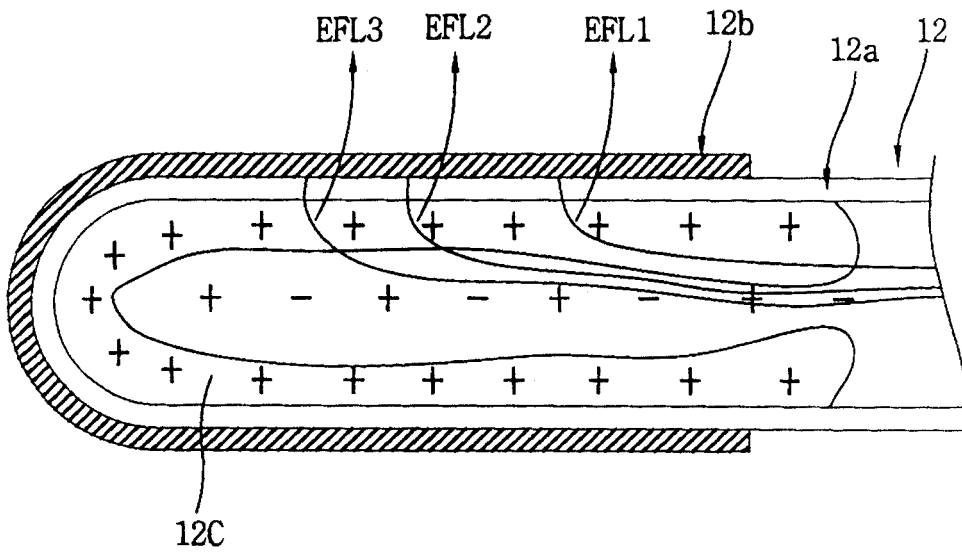


图 2

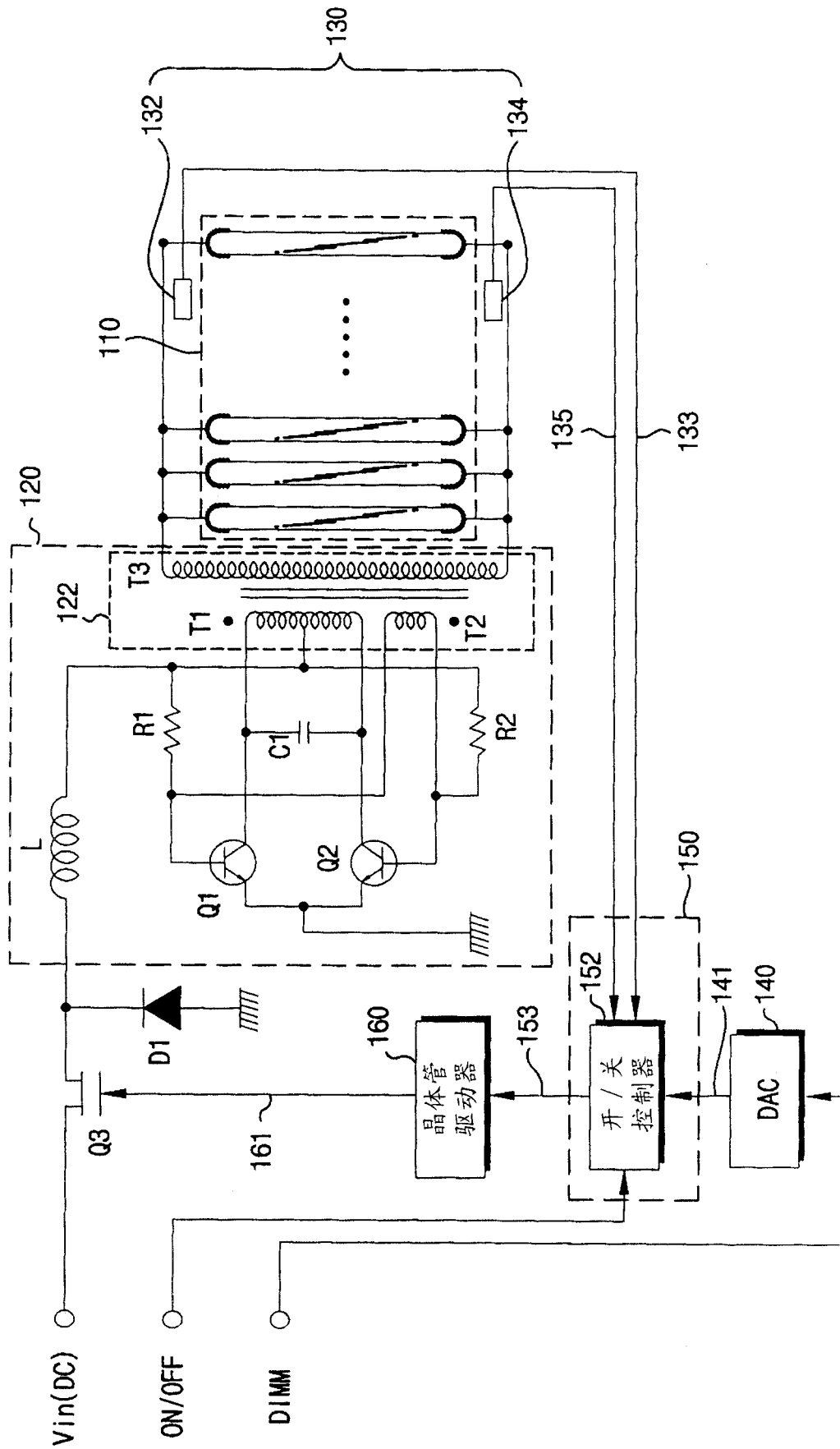


图 3

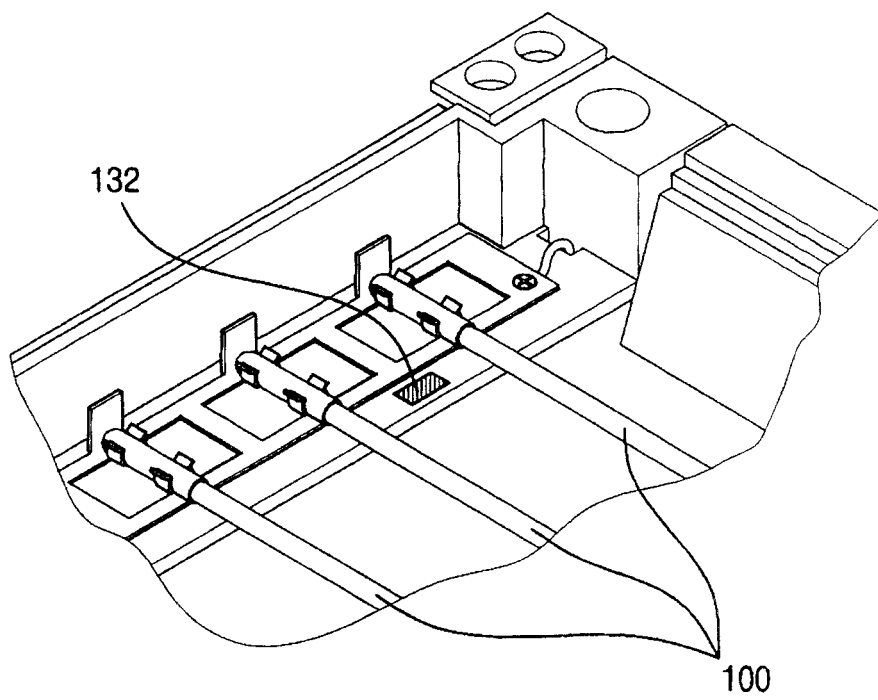


图 4

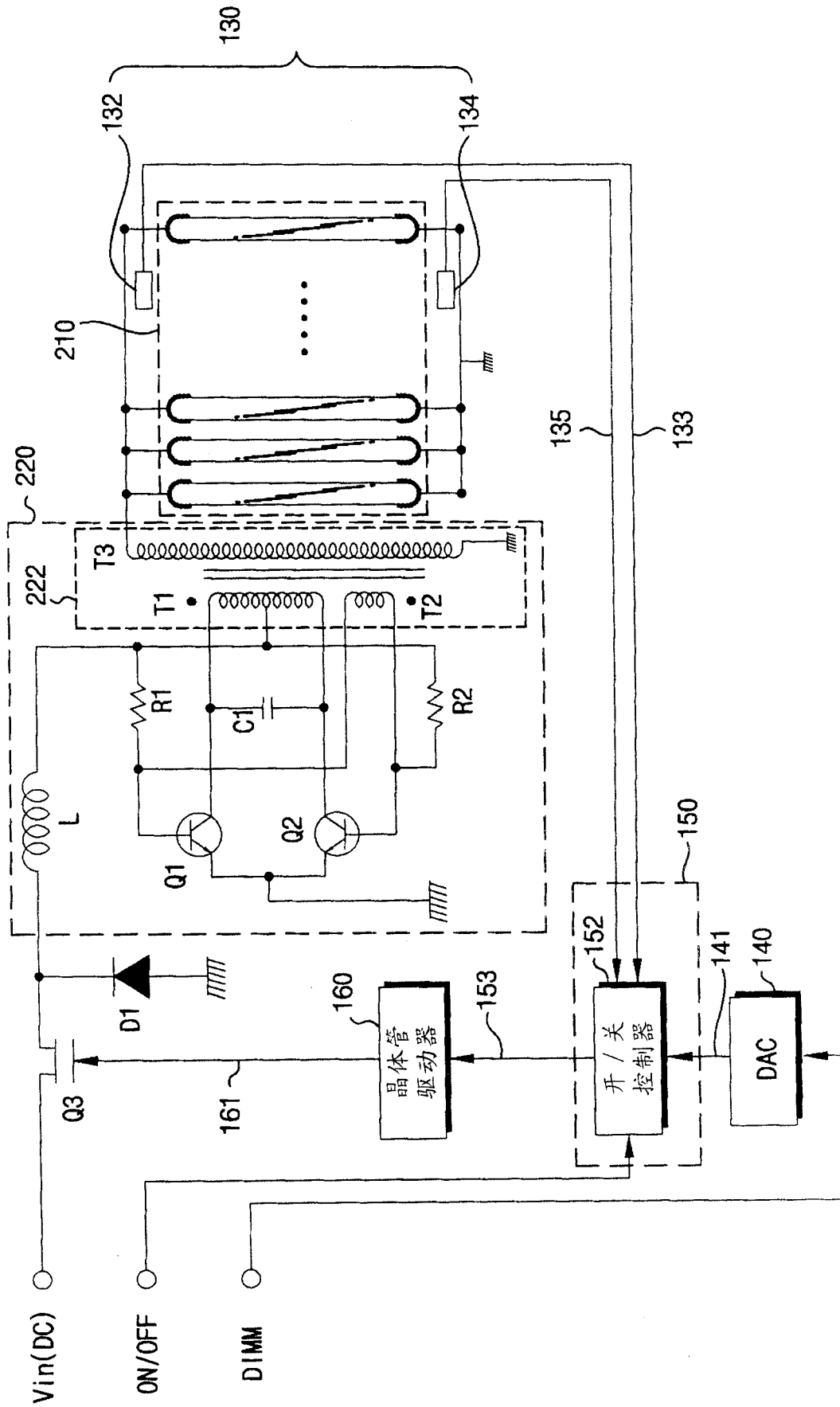


图 5









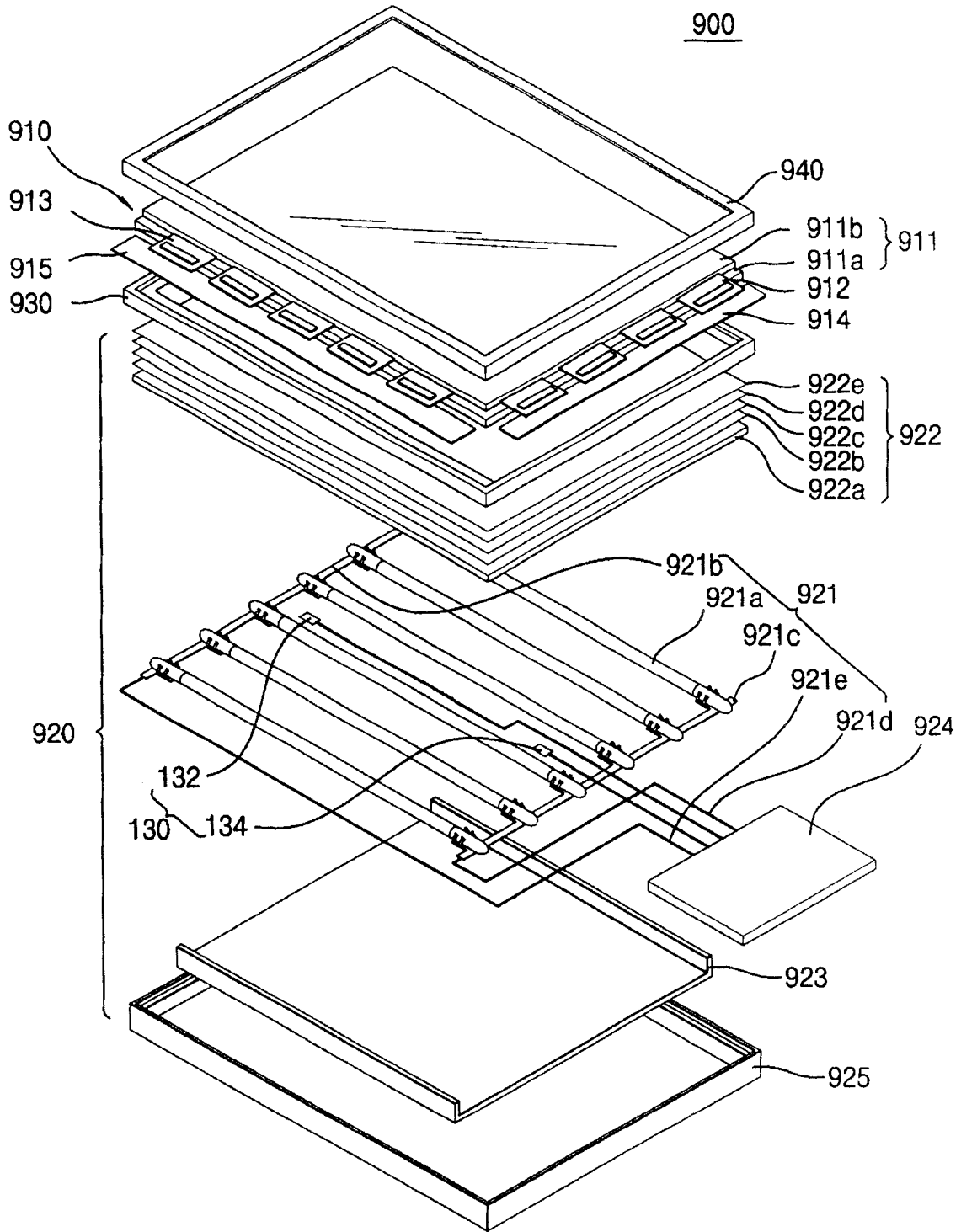


图 10

专利名称(译)	灯驱动方法及装置和具有该装置的背光源组合体及液晶显示器		
公开(公告)号	<a href="#">CN100460955C</a>	公开(公告)日	2009-02-11
申请号	CN200410058433.9	申请日	2004-08-11
[标]申请(专利权)人(译)	三星电子株式会社		
申请(专利权)人(译)	三星电子株式会社		
当前申请(专利权)人(译)	三星电子株式会社		
[标]发明人	姜硕桓 俞炯硕 朴基彰		
发明人	姜硕桓 俞炯硕 朴基彰		
IPC分类号	G02F1/13357 G02F1/1335 H05B41/00 G02F1/133 H05B41/24 H05B41/285		
CPC分类号	Y02B20/186 H05B41/2858		
代理人(译)	余刚 彭焱		
审查员(译)	刘广达		
优先权	1020030055310 2003-08-11 KR		
其他公开文献	CN1580905A		
外部链接	<a href="#">Espacenet</a> <a href="#">SIPO</a>		

摘要(译)

本发明提供了一种传感灯温度并防止灯破损的灯驱动方法及装置和具有该装置的背光源组合体及液晶显示器。电源输出部转换来自外部的电源电压提供给灯。温度传感部传感灯温度并输出温度信号。控制部输出随着外部的开/关信号的驱动，根据温度信号控制电源电压输出的开关信号。因此，在外部电极部附近安装传感器，并实时监视灯状态，从而若达到临界温度，则降低管电压或管电流，当超过临界温度时自动停止背光源，从而预先防止产生空穴。

