

[19] 中华人民共和国国家知识产权局

[51] Int. Cl.  
G02F 1/133 (2006.01)



# [12] 发明专利说明书

专利号 ZL 200410050027.8

[45] 授权公告日 2008 年 1 月 2 日

[11] 授权公告号 CN 100359370C

[22] 申请日 2004.6.29

[21] 申请号 200410050027.8

[30] 优先权

[32] 2003.11.29 [33] KR [31] 10-2003-0086032

[73] 专利权人 LG. 飞利浦 LCD 株式会社

地址 韩国首尔

[72] 发明人 丁圣守

[56] 参考文献

JP2003-5205A 2003.1.8

JP2001-47264A 2001.2.20

CN1436642A 2003.8.20

US6297869B1 2001.10.2

CN1343542A 2002.4.10

审查员 徐颖

[74] 专利代理机构 北京律诚同业知识产权代理有限公司

代理人 徐金国 祁建国

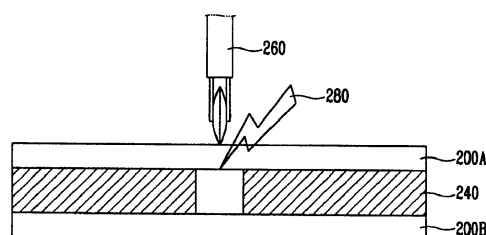
权利要求书 2 页 说明书 8 页 附图 6 页

[54] 发明名称

切割液晶显示板的方法

[57] 摘要

一种切割液晶显示板的方法，包括提供第一和第二母基板，在第一和第二母基板之一上形成密封线，将第一和第二母基板彼此接合，在第一和第二母基板上形成划线，使用一定波长的激光除去密封线与划线重叠的部分，和使用切割轮沿着划线将第一和第二母基板分为多个单元液晶显示板。



1. 一种切割液晶显示板的方法，包括：  
提供第一和第二母基板；  
在第一和第二母基板之一上形成密封线；  
将第一和第二母基板彼此接合；  
在第一和第二母基板上形成划线；  
使用一定波长的激光除去密封线与划线重叠的部分；和  
使用切割轮沿着划线将第一和第二母基板分为多个单元液晶显示板。
2. 如权利要求1的方法，其特征在于，除去密封线的所述部分包括利用激光除去密封线的与划线重叠的部分。
3. 如权利要求1的方法，其特征在于，提供第一和第二母基板包括：  
在第一母基板上形成多个滤色片基板；  
在第二母基板上形成多个阵列基板；  
利用密封剂在第一和第二母基板之一上形成密封线；和  
通过使密封线硬化接合第一和第二母基板。
4. 如权利要求1的方法，其特征在于，形成划线包括利用切割轮。
5. 如权利要求4的方法，其特征在于，所述切割轮包括金刚石。
6. 如权利要求4的方法，其特征在于，一激光器安装在所述切割轮的前面。
7. 如权利要求1的方法，其特征在于，形成划线包括利用至少两个切割轮。
8. 如权利要求7的方法，其特征在于，所述切割轮包括金刚石。
9. 如权利要求7的方法，其特征在于，一激光器安装在一个所述切割轮的前面。
10. 一种切割液晶显示板的方法，包括：  
在第一和第二母基板之一上形成密封线；  
将第一和第二母基板彼此接合；  
在第一和第二母基板上形成第一预定切割线，使用一定波长的激光除去第一和第二母基板之间的与第一预定切割线重叠的一部分密封线；  
在第一和第二母基板上形成第二预定切割线，使用一定波长的激光除去与第二预定切割线重叠的部分密封线；以及

使用切割轮沿着所述第一和第二预定切割线将第一和第二母基板分为多个单元液晶显示板。

11. 如权利要求 10 的方法, 其特征在于, 进一步包括:

通过压力辊对至少一部分的第一预定切割线施加压力, 切割第一和第二母基板, 以形成多个单元液晶显示板。

12. 如权利要求 10 的方法, 进一步包括:

通过压力辊对至少一部分的第二预定切割线施加压力, 切割第一和第二母基板, 以形成多个单元液晶显示板。

13. 如权利要求 10 的方法, 其特征在于, 利用激光除去所述的密封线部分。

## 切割液晶显示板的方法

### 技术领域

本发明涉及一种切割基板的方法，更具体地，涉及一种将在大尺寸母基板上制造的液晶显示板切割为单独的液晶显示板单元的方法，该方法避免了由密封图案导致的板的减少。

### 背景技术

在当前的信息时代，图像显示装置已变得格外重要，对于具有高分辨率图像、高亮度图像、外形薄、尺寸紧凑和低电压功耗的图像显示装置的需求增长。目前，以平板显示器（FPD）为主要产品、满足所述要求的液晶显示器（LCD）作为阴极射线管（CRTs）或电视监视器的替代品可用于大量生产。

通常，液晶显示装置接收对应图像信息的数据信号，这些信号分别提供给布置在矩阵中的液晶单元，所述矩阵形成在显示装置中。根据数据信号控制液晶单元的光透射率以显示所需图像。

液晶显示设备一般通过下述方法制造，即在大尺寸母基板上形成薄膜晶体管阵列基板，在单个母基板上形成滤色片基板并将两个母基板彼此接合，由此同时制造多个独立的液晶显示板单元以提高制造产量。这样的工程需要切割大尺寸母基板以形成单独的液晶显示板单元的工序。

液晶显示板的切割工序一般通过下述方法进行，即利用（切割）轮在母基板的表面形成预定切割线，在母基板上施加力以形成沿着预定切割线的裂缝（裂纹），由此将母基板切割为多个液晶显示板单元。

图1示出了根据现有技术的液晶显示板结构的平面图。在图1中，单元液晶显示板10包括阵列基板20，滤色片基板30，和形成在阵列基板20和滤色片基板30之间的液晶层（未示出）。阵列基板20包括垂直和水平布置在其上并限定多个像素区的多条栅极线21和多条数据线22。薄膜晶体管（TFT）（未示出）和像素电极形成在每个像素区中。

阵列基板20具有与滤色片基板30相比延伸出的一条较长边和一条较短

边，其中配置了驱动液晶显示板的驱动电路单元。栅极焊盘区 24 形成在阵列基板 20 的延伸出的较短边，数据焊盘区 23 形成在阵列基板 20 的延伸出的较长边。栅极焊盘区 24 将从栅极驱动电路单元（未示出）输入的扫描信号提供给栅极线 21，数据焊盘区 23 将从数据驱动电路单元（未示出）输入的图像信息提供给数据线 22，由此选择地驱动像素区以在图像显示区 25 中显示图像。

滤色片基板 30 包括滤色片（未示出）和公共电极（未示出），即形成在阵列基板 20 上的像素电极的配对电极。

通过衬垫料（未示出）在阵列基板 20 和滤色片基板 30 之间提供盒间隙。阵列基板 20 和滤色片基板 30 通过形成在图像显示区 25 外边缘的密封图案 40 连接。阵列基板 20 和滤色片基板 30 通过形成在阵列基板 20 和滤色片基板 30 之一上的连接栓（attachment key）（未示出）连接。

通常，为了提高制造产量，多个单元液晶显示板同时形成在大尺寸的母基板上。该方法要求通过切割母基板从大尺寸母基板中分离单元液晶显示板的工序。

图 2 是根据现有技术的母基板的横截面图。在图 2 中，多个滤色片基板 130 形成在第一母基板 100A 上，多个阵列基板 120 形成在第二母基板 100B 上。此外，每个阵列基板 120 对于各自相应的一个滤色片基板 130 具有延伸出的区域，以便栅极焊盘区和数据焊盘区形成在延伸出的区域中。从而，第一虚拟区 150A 形成在第一母基板 100A 上，并位于这些滤色片基板 130 之间，对应于阵列基板 120 的延伸出的区域。

每个单元液晶显示板最大限度地布置在第一和第二母基板 100A 和 100B，而且一般而言，通过第二虚拟区 150B 独立地形成单元液晶显示板。第三虚拟区 150C 形成在第一和第二母基板 100A 和 100B 的边缘以提供处理余地。

在限定多个阵列基板 120 的第二母基板 100B 和限定多个滤色片基板 130 的第一母基板 100A 接合后，通过划线和断开工序，即切割工序将它们切割以形成多个单元液晶显示板。在切割工序中，第一虚拟区 150A、第二虚拟区 150B 和第三虚拟区 150C 被同时除去。在切割单元液晶显示板之前，划线工序在母基板 100A 和 100B 上形成预定切割线。利用由硬度大于玻璃的金刚石构成的笔形成预定切割线。然后，包括沿着预定切割线施加机械力的断开工序将母基板 100A 和 100B 切割为单元液晶显示板。

图3说明了根据现有技术的划线工序。如图3所示，切割轮160需要切割透第一和第二母基板100A和100B之间的密封图案140。然而，切割工序在密封图案140处不会平稳地进行，这是由于划线仅在第一母基板100A上形成，当断开工序进行时，垂直或水平的裂缝意外地产生在密封线与划线重叠的部分。结果，基板不能被正确地切割或者切割的局部面变得粗糙。当这种情况发生时，基板将作废，由此使制造产量降低。

## 发明内容

因此，本发明旨在提出一种方法，基本上避免了一个或多个由于现有技术的限制和缺点所引起的问题。

本发明的一个目的是提供一种切割液晶显示板的方法，该方法在形成划线前，除去一部分密封线，该部分如果不除去将与划线重叠，由此保证单元液晶显示板之间平滑的断线，由此增加制造产量。

本发明另外的特征和优点将在以下的描述中陈述，部分可从描述中显而易见，或者可以通过发明的实施而了解。通过说明书和其权利要求以及所附的附图中具体指出的结构将认识 and 达到本发明的目的和其他优点。

为了达到这些和其它优点以及根据本发明的目的，如这里具体和概括描述的，一种切割液晶显示板的方法，包括提供第一和第二母基板，在第一和第二母基板之一上形成密封线，将第一和第二母基板彼此接合，在第一和第二母基板上形成划线，使用一定波长的激光除去密封线的与划线重叠的部分，和使用切割轮沿着划线将第一和第二母基板分为多个单元液晶显示板。

另一方面，一种切割液晶显示板的方法，包括在第一和第二母基板之一上形成密封线，将第一和第二母基板彼此接合，在第一和第二母基板上形成第一预定切割线，使用一定波长的激光除去第一和第二母基板之间的密封线与第一预定切割线重叠的部分，在第一和第二母基板上形成第二预定切割线，使用一定波长的激光除去密封线与第二预定切割线重叠的部分，以及使用切割轮沿着所述第一和第二预定切割线将第一和第二母基板分为多个单元液晶显示板。

应该理解，在前的概括描述和以下的详细描述都是示范性和解释性的，并意在对所要求保护的本发明进一步解释。

## 附图说明

所附的附图提供对本发明的进一步理解，这些附图包含在说明书中并构成本说明书的一部分，说明了本发明的实施例，并与说明一起用来解释本发明的

原理。在附图中：

图 1 示出了根据现有技术的液晶显示板结构的平面图；

图 2 为根据现有技术的母基板的横截面图；

图 3 说明了根据现有技术的划线工序；

图 4 为根据本发明一实施例的母基板的透视图；

图 5A 为根据本发明一实施例的图 4 中 ‘A’ 部分的横截面图；

图 5B 为图 4A 中 ‘A’ 部分的平面图；和

图 6A 到 6F 示出了根据本发明一实施例切割液晶显示板的过程。

## 具体实施方式

现在将详细描述最佳实施例，其中的例子在所附的附图中说明。

图 4 为根据本发明一实施例的母基板的透视图。在图 4 中，第一母基板 200A 和第二母基板 200B 可以通过第一和第二密封图案 240A 和 240B 彼此接合。第一母基板 200A 可以包括多个单元滤色片基板，第二母基板 200B 可以包括多个单元阵列基板。此外，液晶层（未示出）可以形成在第一和第二母基板 200A 和 200B 之间。因此，第一和第二母基板 200A 和 200B 可以沿着划线 290 切割和断开以形成多个单元液晶显示板 210。

液晶层（未示出）可以通过液体注入法和液体滴注法形成。当使用液体注入方法时，密封图案 240A 可以包括液晶注入开口（未示出）。当使用液体滴注法时，第一密封图案 240A 可以是在沿着每个单元液晶显示板 210 外边缘的封闭形状。由于母基板的尺寸增加，最好使用液体滴注法，因为利用液体滴注法，液晶层可以在较短的时间周期内形成。

第一密封图案 240A 可以沿着每个单元液晶显示板 210 的外边缘形成，以保持其中的预定的盒间隙。此外，第一密封图案 240A 和液晶层可以在相同的基板或不同的基板上形成。例如，液晶层可以滴注在阵列基板上，第一密封图案 240A 可以形成在滤色片基板上，反之亦然。

第二密封图案 240B 至少可以形成在第一和第二母基板 200A 和 200B 之一的外围区域，以在真空接合中保持真空压力，并保护密封图案 240A。

密封图案 240A 和 240B 可以利用紫外线硬化密封剂、热固性密封剂或紫外线硬化密封剂和热固性密封剂的混合物形成。

划线 290 可以利用切割轮(未示出)形成在第一和第二母基板 200A 和 200B 之一上。此外,可以利用两个切割轮以同时切割两个平行的划线 290,从而减少制造时间。然而,在‘A’部分,划线 290 与第二密封图案 240B 重叠。由于密封图案 240B 在切割工序前硬化,因此难以穿透密封图案 240B 形成划线 290。因此,根据本发明实施例的切割方法包括利用激光除去密封图案与划线重叠的部分。

图 5A 是根据本发明实施例图 4 中‘A’部分的横截面图,图 5B 是图 5A 中‘A’部分的平面图。如图 5A 所示,切割轮 260 可以切割接合的第一和第二母基板 200A 和 200B。此外,切割轮 260 可以包括在其前侧的激光产生单元(未示出)。从而,切割轮 260 可以利用激光束 280 除去一部分第二密封图案 240B,然后可以沿着第二密封图案 240B 被除去的区域切割接合的第一和第二母基板 200A 和 200B。

如图 5B 所示,第二密封图案 240B 的在‘A’部分(图 4 所示)中与划线 290 重叠的部分可以通过激光束 280(图 5A 中所示)除去。因此,不管第一和第二密封图案 240A 和 240B 的结构,切割轮 260 都可以平稳地进行下去,而第二密封图案 240B 的剩余部分用作进程的导引。从而,所需划线 290 可以形成,以便于母基板 200A 和 200B 的切割。

图 6A 到 6F 示出了根据本发明实施例切割液晶显示板的过程。在图 6A 中,第一和第二母基板 300A 和 300B 可以根据对准标记 305 对准,并可以彼此接合。此外,第一和第二母基板 300A 和 300B 可以放置到第一平台 315A 上。

此外,第一和第二母基板 300A 和 300B 可以包括其上分别形成的多个单元阵列基板和单元滤色片基板。由于第一和第二母基板 300A 和 300B 是以叠加的方式将阵列基板叠加在滤色片基板上,与以相反的方式叠加母基板相比,在切割工序期间,施加到阵列基板或滤色片基板上的冲击可以减小。

如图 6B 所示,第一和第二母基板 300A 和 300B 可以沿着箭头⇒移动一段预定距离,以使母基板 300A 和 300B 可以定位在第一平台 315A 和第二平台 315B 之间。第二平台 315B 可以与第一平台 315A 分开,母基板 300A 和 300B 的中间部分可以悬置在第一和第二平台 315A 和 315B 之间。然后,第一预定切割线 390A 和 390B 可以利用第一和第二切割轮 360A 和 360B 顺序或同时形成在第一和第二母基板 300A 和 300B 的表面。再者,第一切割轮 360A 可以放置在平台



315A 和 315B 上, 以在第一母基板 300A 的外表面上形成第一预定切割线 390A, 第二切割轮 360B 可以放置在平台 315A 和 315B 之间, 以在第二母基板 300B 的外表面上形成第一预定切割线 390B。

相比于形成在第二母基板 300B 上的滤色片基板对应侧, 形成在第一母基板 300A 上的阵列基板可以包括延伸出部分。栅极焊盘区和数据焊盘区可以形成在阵列基板的伸出部分上。

为了在阵列基板延伸出部分上形成第一预定切割线 390A, 第一切割轮 360A 首先可以从参考线移动相应于延伸出部分宽度的一段距离, 可以降低以接触第一母基板 300A 的外表面, 然后可以沿平行于参考线的方向移动以在第一母基板 300A 上形成第一预定切割线 390A。此外, 为了在滤色片基板一侧相应于阵列基板延伸出部分形成第一预定切割线 390B, 第二切割轮 360B 可以移动到参考线, 可以升高以接触第二母基板 300B 的外表面, 然后可以沿着参考线移动以在第二母基板 300B 上形成第一预定切割线 390B。

进一步, 在阵列基板未形成栅极焊盘区和数据焊盘区的一侧(即, 该区域与滤色片基板相比没有延伸出), 第一切割轮 360A 和第二切割轮 360B 可以调整到彼此对准, 此时, 第一预定切割线 390A 和 390B 分别形成在第一和第二母基板 300A 和 300B 的外表面。

此外, 例如在第一预定切割线 390A 和 390B 相交密封线(图 4 所示)的地方, 切割轮 360A 和 360B 沿着预定切割线 390A 和 390B 通过形成在母基板 300A 和 300B 前部和后部的密封线, 可以在划线工序进行前除去与预定切割线 390A 和 390B 重叠的密封线。激光产生单元(未示出)可以形成在切割轮 360A 和 360B 之一上, 可以提供具有以对密封剂物质起作用但不对母基板 300A 和 300B 起作用的能量的激光束。结果, 如果不除去将与预定切割线 390A 和 390B 重叠的一部分密封线通过激光束烧除, 这样, 不管密封图案的结构, 切割轮 360A 和 360B 都可以平稳地进行下去。

如图 6C 所示, 压力辊 365 可以沿着第一预定切割线 390A 和 390B 施加压力以顺序切割第一和第二母基板 300A 和 300B。沿着第一和第二母基板 300A 和 300B 上的第一预定切割线 390A 和 390B, 压力辊 365 通过同时沿着第一预定切割线 390A 对一部分或几部分施加压力, 可以在第一和第二母基板 300A 和 300B 上形成裂缝。特别地, 压力辊 365 和第一切割轮 360A 可以通过相同的

移动机构移动，以至将压力辊 365 定位在第一母基板 300A 上形成第一预定切割线 390A 的地方，可以沿着第一预定切割线 390A 准确地施加压力。

压力辊 365 可以沿着形成在第一和第二母基板 300A 和 300B 表面上的第一预定切割线 390A 和 390B 之一施加压力，或者可以沿着两条第一预定切割线 390A 和 390B 施加压力。由于压力辊 365 可以通过与限定阵列基板的第一母基板 300A 接触施加压力，因此压力辊 365 最好由氨基甲酸酯 (urethane) 物质形成，以使其不会在玻璃基板上滑行，却具有好的静电特性及产生较少的微粒。

如图 6D 所示，第一和第二母基板 300A 和 300B 在切割时可以转动大约 90°。然后，如图 6E 所示，第一和第二母基板 300A 和 300B 可移动并放置到第三和第四平台 315C 和 315D 上。第三和第四平台 315C 和 315D 可以彼此分开，第一和第二母基板 300A 和 300B 的中间部分悬置在第三和第四平台 315C 和 315D 之间。第一和第二平台 315A 和 315B (图 6B 所示) 可以用作第三和第四平台 315C 和 315D。

此外，利用第一和第二切割轮 360A 和 360B，第二预定切割线 395A 和 395B 可以顺序形成在第一和第二母基板 300A 和 300B 的外表面。代替使用第一和第二切割轮 360A 和 360B，可以使用第三和第四切割轮。由于形成在第一母基板 300A 上的阵列基板可以包括第二延伸出部分，因此为了在阵列基板的伸出部分形成第二预定切割线 395A，第一切割轮 360A 首先可对应第二延伸出部分的宽度，从参考线移动一定距离，可降低到接触第一母基板 300A 的外表面，然后，可沿平行于参考线的方向移动以在第一母基板 300A 上形成第二预定切割线 395A。

此外，为了在对应阵列基板第二伸出部分的滤色片基板一侧形成第二预定切割线 395B，第二切割轮 360B 可移动到参考线，可升高到接触第二母基板 300B 的外表面，然后，可沿着参考线移动以在第二母基板 300B 上形成第二预定切割线 395B。

进一步，在未形成栅极焊盘区和数据焊盘区的阵列基板一侧 (即，该区域与滤色片基板相比没有延伸出)，第一切割轮 360A 和第二切割轮 360B 可以调整到彼此对准，此时，第二预定切割线 395A 和 395B 分别形成在第一和第二母基板 300A 和 300B 的外表面。

此外，例如在第二预定切割线 395A 和 395B 相交密封线 (图 4 所示) 的地

方, 切割轮 360A 和 360B 沿着预定切割线 395A 和 395B 通过形成在母基板 300A 和 300B 前部和后部的密封线, 利用激光束可以在划线工序进行前, 除去与预定切割线 395A 和 395B 重叠的密封线。

如图 6F 所示, 压力辊 365 可以沿着第二预定切割线 395A 和 395B (图 6E 所示) 施加压力以顺序切割第一和第二母基板 300A 和 300B。沿着第二预定切割线 395A 和 395B 之一或沿着两条第二预定切割线 395A 和 395B, 压力辊 365 通过同时对一部分或几部分施加压力, 可以在第一和第二母基板 300A 和 300B 上沿着第二预定切割线 395A 和 395B 形成裂缝。这样, 可以形成单元液晶显示板。上述切割工序可以重复切割第一和第二母基板 300A 和 300B, 由此形成另外的单元液晶显示板。

根据本发明实施例的切割液晶显示板的上述方法具有的优点在于通过在形成划线之前用激光除去一部分密封线, 可形成预期划线, 由此减少有缺陷的切割。此外, 由于密封线与划线重叠的部分通过激光除去, 剩余部分可用作导引, 因此仍然可以容易地对母基板进行切割。

显然, 对于所属领域的技术人员来说, 只要不偏离本发明的精神和范围, 可以对根据本发明的切割液晶显示板的方法作出各种变形和变化。因此, 本发明意图覆盖在所附权利要求和其等效的范围内的本发明的变形和变化。

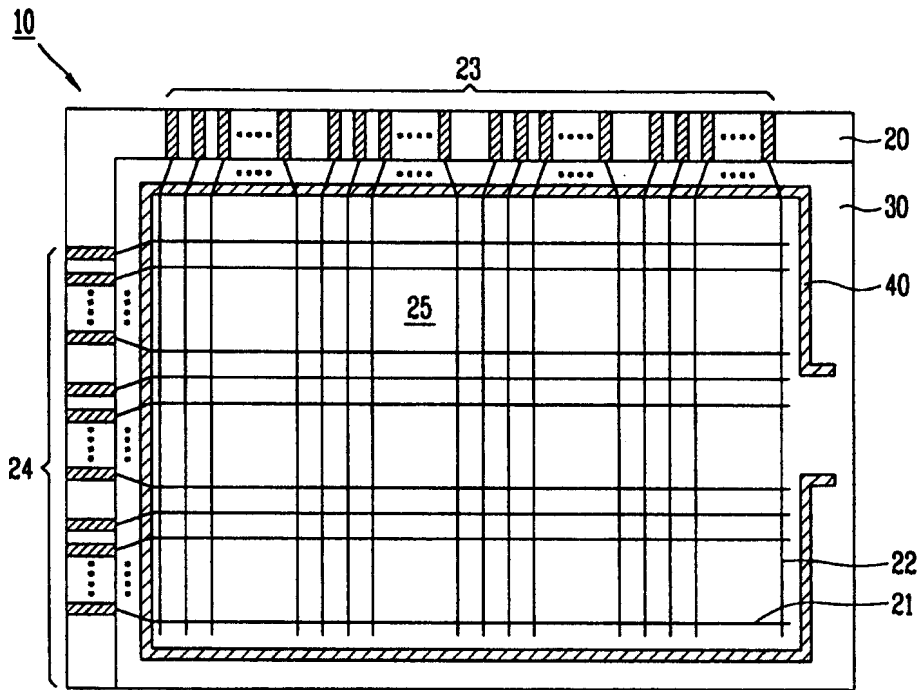


图 1

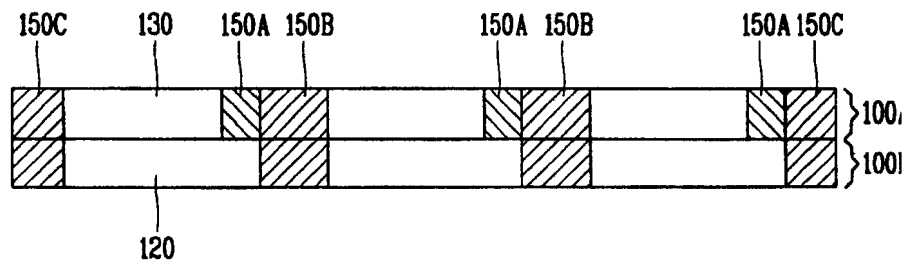


图 2

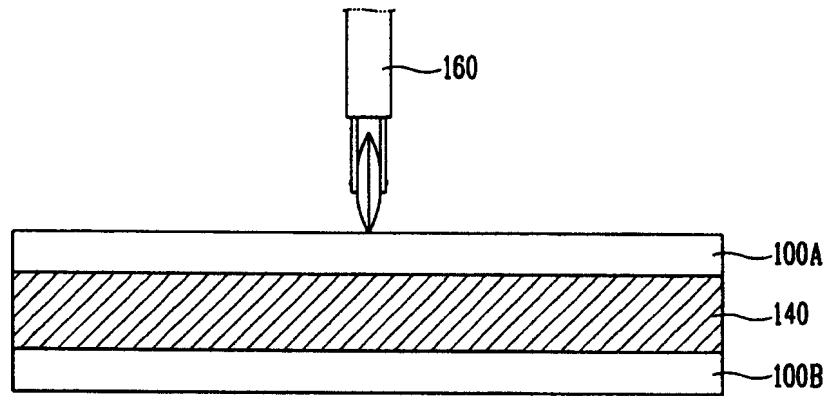


图 3

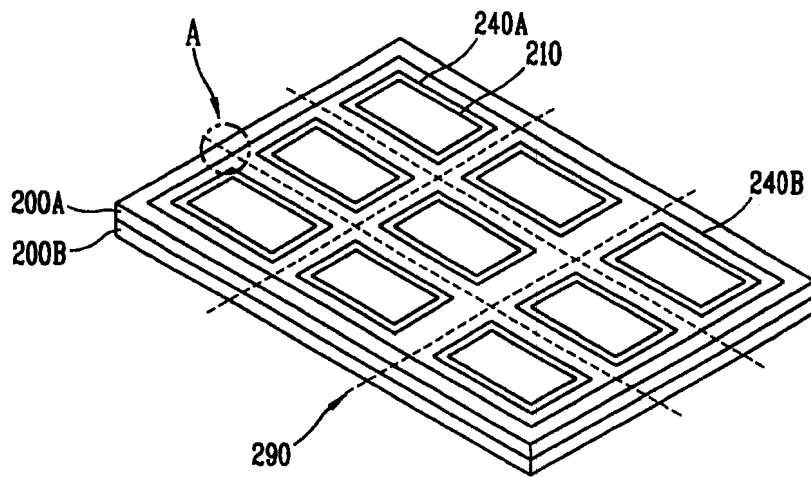


图 4

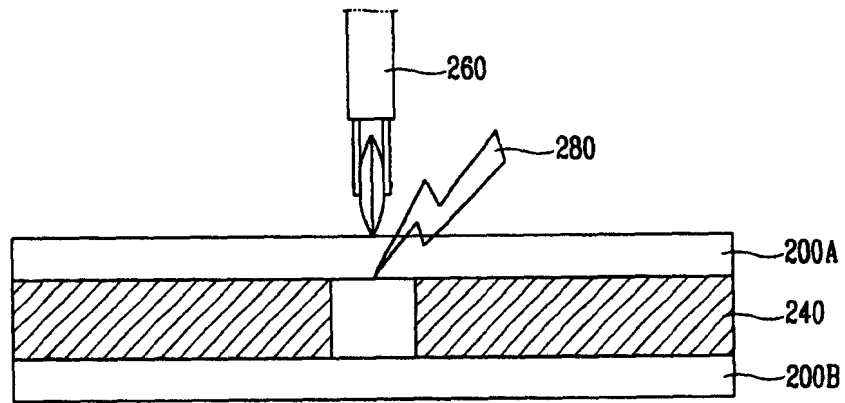


图 5A

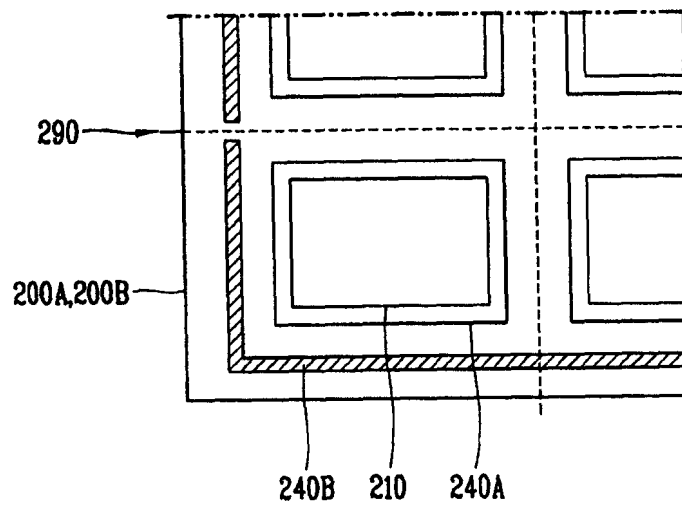


图 5B

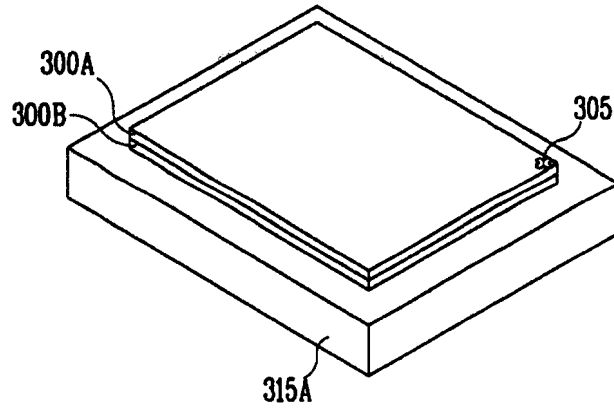


图 6A

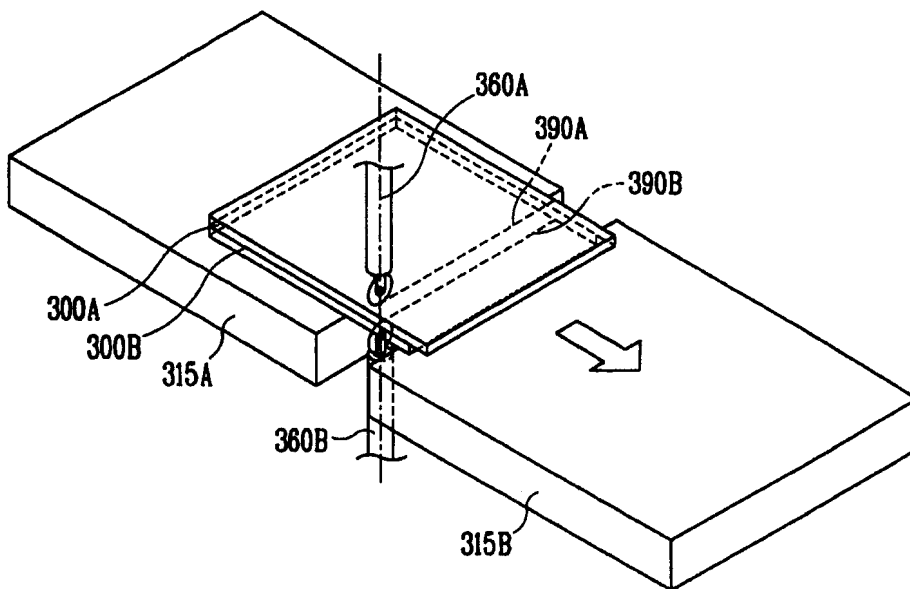


图 6B

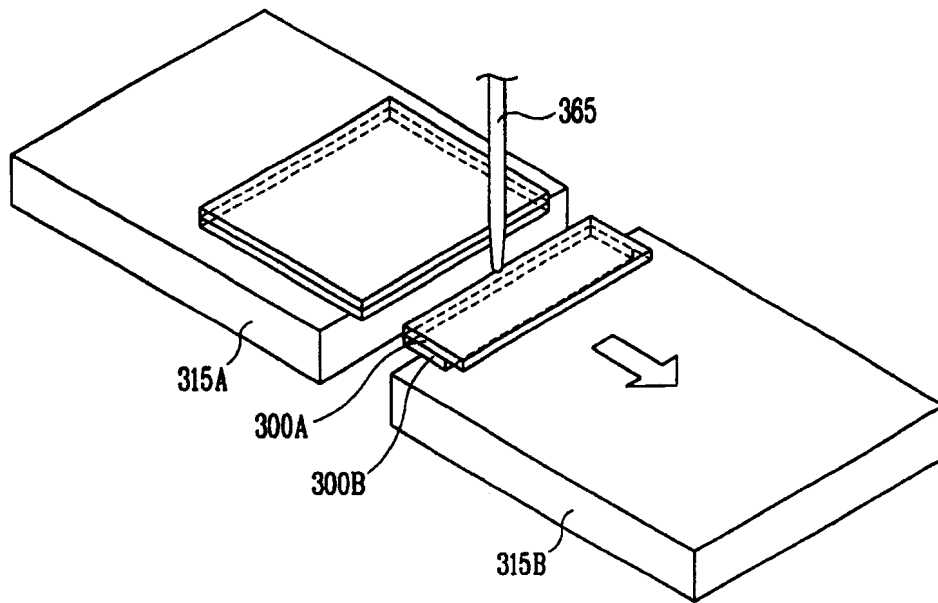


图 6C

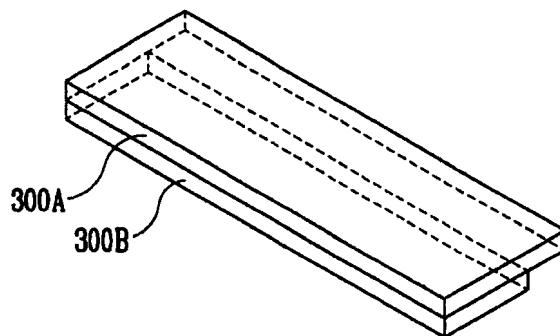


图 6D



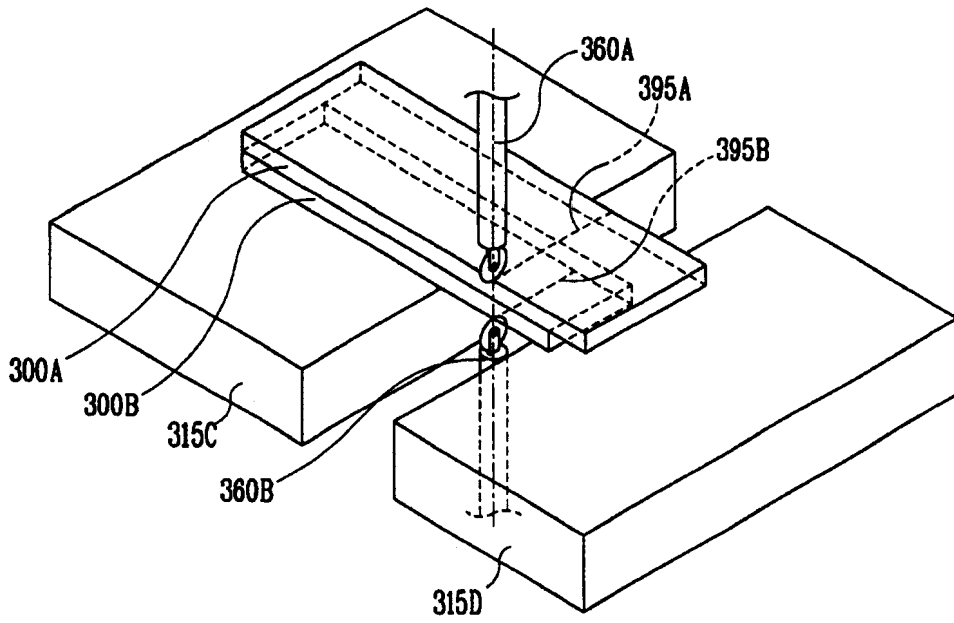


图 6E

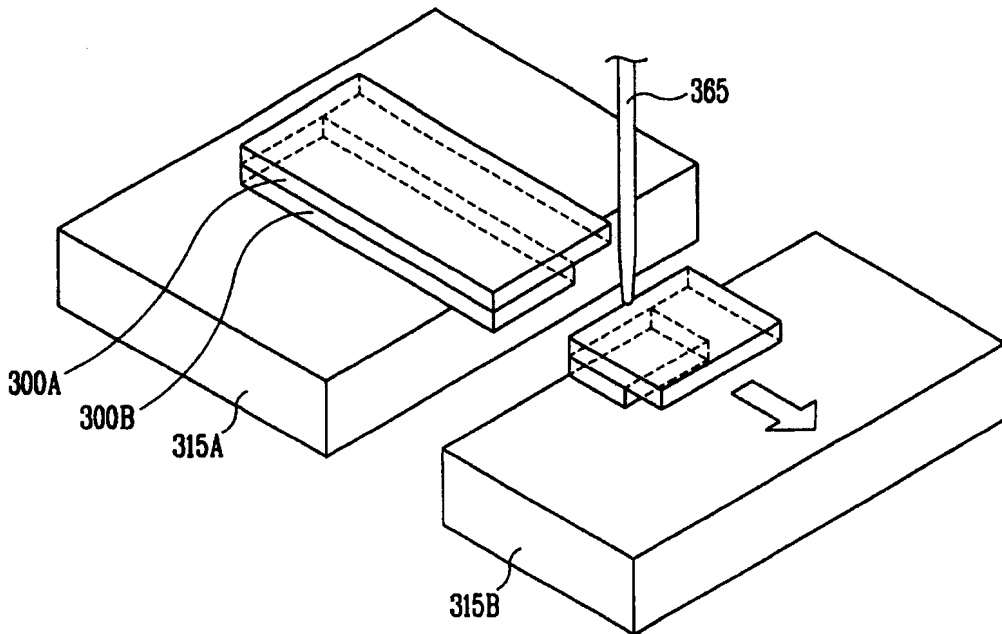


图 6F

专利名称(译)	切割液晶显示板的方法		
公开(公告)号	<a href="#">CN100359370C</a>	公开(公告)日	2008-01-02
申请号	CN200410050027.8	申请日	2004-06-29
[标]申请(专利权)人(译)	乐金显示有限公司		
申请(专利权)人(译)	LG.飞利浦LCD株式会社		
当前申请(专利权)人(译)	LG.飞利浦LCD株式会社		
[标]发明人	丁圣守		
发明人	丁圣守		
IPC分类号	G02F1/133 G02F1/13 B23K26/364 B28D5/00 G02F1/1333 G02F1/1335 G02F1/1339		
CPC分类号	G02F1/133351		
代理人(译)	徐金国		
审查员(译)	徐颖		
优先权	1020030086032 2003-11-29 KR		
其他公开文献	CN1621895A		
外部链接	<a href="#">Espacenet</a> <a href="#">SIPO</a>		

摘要(译)

一种切割液晶显示板的方法，包括提供第一和第二母基板，在第一和第二母基板之一上形成密封线，将第一和第二母基板彼此接合，在第一和第二母基板上形成划线，使用一定波长的激光除去密封线与划线重叠的部分，和使用切割轮沿着划线将第一和第二母基板分为多个单元液晶显示板。

