

[19] 中华人民共和国国家知识产权局

[51] Int. Cl.
G02F 1/1335 (2006.01)



[12] 发明专利申请公开说明书

[21] 申请号 200510120209.2

[43] 公开日 2006年5月17日

[11] 公开号 CN 1773350A

[22] 申请日 2005.11.7

[21] 申请号 200510120209.2

[30] 优先权

[32] 2004.11.8 [33] JP [31] 2004-323648

[71] 申请人 NEC 液晶技术株式会社

地址 日本神奈川县

[72] 发明人 三上和明

[74] 专利代理机构 中原信达知识产权代理有限责任公司

代理人 穆德骏 陆锦华

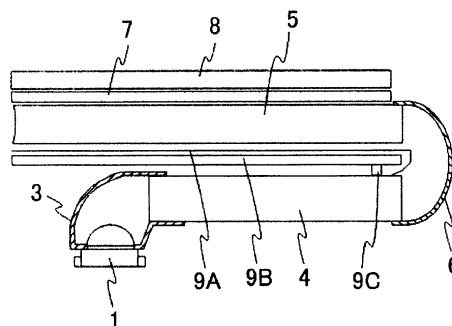
权利要求书3页 说明书9页 附图9页

[54] 发明名称

液晶显示设备

[57] 摘要

一种液晶显示设备，包括：LED 背光单元和设置在背光单元上的液晶显示面板。该背光单元包括 LED 阵列的光源和反射器，布置该反射器使其覆盖光源并用于反射从光源发射的光。遮光间隔物部件设置在反射器和 LED 光源之间。



-
1. 一种液晶显示设备，包括：
液晶显示面板；
5 设置在液晶显示面板后面的背光单元，该背光单元包括光源和反射器，布置该反射器使其覆盖光源并用于反射从光源发射的光；和设置在反射器和光源之间的遮光间隔物部件。
2. 根据权利要求 1 所述的液晶显示设备，
10 其中遮光间隔物部件具有板形。
3. 根据权利要求 1 所述的液晶显示设备，
其中遮光间隔物部件被固定到反射器。
- 15 4. 根据权利要求 1 所述的液晶显示设备，
其中遮光间隔物部件具有盒形，并被设置成允许光源的发光部位位于盒形的底部的开口之外且被布置成覆盖光源。
- 20 5. 根据权利要求 1 所述的液晶显示设备，
其中遮光间隔物部件由弹性树脂材料制成。
6. 根据权利要求 1 所述的液晶显示设备，
其中背光单元还包括光波导，用于导引由光源发射的并被反射器
25 反射的光。
7. 根据权利要求 6 所述的液晶显示设备，还包括：设置在背光单元的光波导上的光学片。
8. 一种液晶显示设备，包括：
30 液晶显示面板；

设置在背光式液晶显示面板后面的背光单元，该背光单元包括光源、第一反射器、第一光波导、第二反射器、第二光波导和遮光间隔物部件，从而第一反射器设置成覆盖光源并用于反射从光源发射的光；

5 其中，第一光波导用于允许由第一反射器反射的光入射到入射表面上，并将该光导向发射表面；

 第二反射器设置成反射从第一光波导发射的光；以及

 第二光波导设置在第一光波导上方，以允许由第二反射器反射的光入射，并将该光导向整个表面；以及

10 遮光间隔物部件设置在第一反射器和光源之间。

 9. 根据权利要求 8 所述的液晶显示设备，还包括：在第一光波导和第二光波导之间的间隔中，位于第二光波导的背表面上的反射装置，用于反射从第二光波导的背表面发射的光，并用于允许该光入射到第二光波导上。

15

 10. 根据权利要求 8 所述的液晶显示设备，还包括：设置在背光单元的第二光波导上的光学片。

20 11. 根据权利要求 8 所述的液晶显示设备，其中遮光间隔物部件具有板形。

 12. 根据权利要求 8 所述的液晶显示设备，其中遮光间隔物部件被固定到第一反射器。

25

 13. 根据权利要求 8 所述的液晶显示设备，其中遮光间隔物部件具有盒形，并设置成允许光源的发光部位于盒形的底部的开口之外且设置成覆盖光源。

30 14. 根据权利要求 8 所述的液晶显示设备，

其中光源包括安装在绝缘基板上并分别用于发射红色光、绿色光和蓝色光的多个发光二极管。

5 15. 根据权利要求 8 所述的液晶显示设备，其中第一反射器和第二反射器的每一个都由复合材料制成，该复合材料通过将其上蒸镀有银的透明树脂贴到从铝、不锈钢和黄铜的组中选择的金属板而形成。

16. 根据权利要求 8 所述的液晶显示设备，
其中第一反射器和第二反射器的每一个都由复合材料制成，该复
10 合材料通过将白色树脂贴到从铝、不锈钢和黄铜的组中选择的金属板而形成。

17. 根据权利要求 8 所述的液晶显示设备，
其中遮光间隔物部件由弹性树脂材料制成。

15 18. 根据权利要求 17 所述的液晶显示设备，其中弹性树脂材料是白色的。

19. 根据权利要求 17 所述的液晶显示设备，
其中弹性树脂材料从环氧树脂、聚亚安酯树脂和硅树脂的组中选
20 择。

液晶显示设备

5 技术领域

本发明涉及一种具有背光单元的液晶显示设备，特别涉及一种用于液晶显示面板的 LED 背光单元。

背景技术

10 在个人计算机或蜂窝电话中使用的液晶显示设备具有用于液晶显示 (LCD) 面板的背光单元。已经使用冷阴极荧光灯作为背光单元的白色光源。然而最近，考虑到发光二极管的长寿命和出色的光发射，提出了将具有色混合光波导的红色、绿色和蓝色发光二极管 (LED) 作为 LED 背光单元的白色光源。

15

当 LED 背光单元用于中等尺寸或大尺寸的 LCD 面板时，为了获得所需的亮度，必须使用大量的 LED。为了获得所需的亮度值，红色、绿色和蓝色的 LED 的数量彼此不同。当使用这些三色 LED 时，需要适当混合各颜色，以向显示表面发射均匀的白色。因此，除现有主光波导之外，还需要使用色混合光波导。

20

在日本未审专利公开 No. 2004-199967 和 2004-118205 中公开了具有 LED 背光单元的液晶显示设备的例子。

25

图 1 是示出该类型液晶显示设备的结构的截面图。如图 1 中所示，在光波导 5 下面基本平行地设置有色混合光波导 4。在光波导 5 的基本上中心部分之下且在色混合光波导 4 的入射表面附近设置有 LED1 和反射器 3。对于 LED1，使用分别用于发射与红色、绿色和蓝色对应的波长的三种 LED 作为光源。

30

反射器 3 反射从 LED1 发射的光，并将该光导向色混合光波导 4。在色混合光波导 4 的发射表面侧设置有半圆形反射器 6。反射器 3 和 6 的表面形成为镜面，从而有效地反射光。

5 为了向光波导 5 反射光，设置反射器 6 使其包围色混合光波导 4 的发射表面和光波导 5 的侧表面。在光波导 5 的显示表面侧设置有光学片 7 和 LCD 面板 8。在与光波导 5 的显示表面侧相对一侧设置有反射片 9A。反射片 9A 在铝框架 9B 的端部处弯曲，并通过使用固定物 9C 装配到色混合光波导 4 的上表面。

10

光学片 7 包括扩散片、保护片、棱镜片等。光学片 7 扩散或聚集入射光并向 LCD 面板 8 发射该光。

15

这里使用的 LCD 面板 8 与现有 LCD 面板相似。因此，将省略 LCD 面板 8 的描述。将参照图 1 描述液晶显示设备中的光传播。来自 LED1 的光直接或被反射器 3 反射后入射到色混合光波导 4 的入射表面上。传播色混合光波导 4 的入射表面上的入射光并使其在色混合光波导 4 之内经过色混合。从色混合光波导 4 的发射表面发射出被充分混合在一起并转变成白色光的光，然后该光入射到反射器 6 上。反射器 6 将

20

在光波导 5 上的入射光在其整个表面上均匀分布，并向具有光学片 7 和 LCD 面板 8 的发射表面发射。由其上蒸镀有银等的聚对苯二甲酸乙二醇酯 (PET)、聚碳酸酯等制成的片或带、白色片、白色带等

25

然而，图 1 中显示的液晶显示设备具有下面的问题。第一，由于反射器 3 的尺寸和固定位置的变化，LED1 和反射器 3 不能保持紧密接触。结果，在 LED1 和反射器 3 之间产生了空隙，光从该空隙泄漏，

30

并由此恶化了发光效率。第二，由金属制成的反射器 3 靠近 LED1。因此，由于振动或冲击，会从金属反射器 3 给 LED1 施加大的应力，并且 LED1 很容易损坏。

5 发明内容

本发明提供了一种将具有红色，绿色和蓝色 LED 的 LED 背光单元作为光源的液晶显示设备，其能阻止光从 LED 和反射器之间的空隙泄漏。

10 本发明的液晶显示设备的第一个方面包括：背光单元和设置在该背光单元上的液晶显示面板。该背光单元包括光源和反射器，该反射器设置成覆盖光源并用于反射从光源发射的光。该背光单元包括设置在反射器和光源之间的遮光间隔物部件。

15 本发明的液晶显示设备的第二个方面包括：具有布置在背光单元上的液晶显示面板的背光单元。该背光单元包括光源和第一反射器，该第一反射器设置成覆盖光源并用于反射从光源发射的光。该背光单元还包括允许由第一反射器反射的光入射到入射表面上并将该光导向发射表面的第一光波导、反射从第一光波导发射的光的第二反射器和
20 设置在第一光波导上以允许由第二反射器反射的光入射并将该光导向整个表面的第二光波导。该背光单元包括设置在反射器和光源之间的间隔物部件。

25 本发明提供了一种具有 LED 背光单元的液晶显示设备，其中 LED 光源紧密地贴附于设置在光源上的反射器，同时在之间插有遮光间隔物部件。该遮光间隔物部件抑制光从反射器部件泄漏到外部，以提高背光照明的效率。此外，本发明的遮光间隔物部件阻止了 LED 光源与反射器部件之间的直接接触。结果，遮光间隔物部件能够吸收由于反射器部件的振动或冲击所造成的应力，并阻止 LED 光源被反射器部件
30 损坏。

附图说明

本发明上述和其它目的、特征和优点将从下面结合附图的详细描述而变得更加清楚，其中：

5 图 1 是示出包括 LED 光源的现有液晶显示设备的结构的截面图；
图 2 是示出根据本发明第一实施例的液晶显示设备的结构的透视图；

图 3 是与图 2 中虚线表示的矩形相关的液晶显示设备的基本部件的截面图；

10 图 4A 是示出 LED 安装在根据本发明第一实施例的液晶显示设备的基板上的状态的平面图；

图 4B 是沿图 4A 中 I-I 线的截面图；

图 5A 是示出根据本发明第一实施例的液晶显示设备的遮光间隔物部件的平面图；

15 图 5B 是沿图 5A 中 II-II 线的截面图；

图 6A 是示出设置在根据本发明第一实施例的液晶显示设备的 LED 安装基板上的反射器的平面图；

图 6B 是图 6A 中 III-III 线的截面图；

20 图 7 是用于解释将反射器固定到根据本发明第一实施例的液晶显示设备的色混合光波导和 LED 安装基板上的方法的截面图，同时插入遮光间隔物部件；

图 8 是根据本发明第二实施例的液晶显示设备的 LED 安装基板及其附近的截面图；和

25 图 9 是根据本发明第三实施例的液晶显示设备的 LED 安装基板及其附近的截面图。

具体实施方式

现在，将参照附图描述本发明的优选实施例。

30 如图 2 和 3 中所示，本发明的液晶显示设备包括基板 2，其上安

装有用于发射红色光、绿色光和蓝色光的彩色 LED1 的阵列。图 4A 是示出 LED 安装在基板 2 上的状态的平面图，图 4B 是沿图 4A 中 I-I 线的截面图。

5 如环氧树脂基板的绝缘配线基板可用作基板 2。此外，本发明的液晶显示设备包括反射器 3，其设置在 LED1 上，以覆盖 LED1 并用于反射从 LED1 发射的光。

10 图 6A 是反射器 3 的平面图，图 6B 是图 6A 中 III-III 线的截面图。在图 6A 中，参考标号 15 表示设置在反射器 3 的底表面上的孔。

 通过将高反射膜贴在如铝、不锈钢或黄铜的金属板上而形成的复合材料可用作反射器 3。

15 其上蒸镀有 Ag 或 Al 的透明树脂，或白色树脂可用作该高反射膜。

 在反射器 3 和 LED1 之间设置有遮光间隔物部件 13。

20 遮光间隔物部件 13 阻止从 LED1 发射的光泄漏到 LED1 与反射器 3 之间的空隙之外。遮光间隔物部件 13 由具有板形和弹性的树脂材料制成。环氧树脂、聚氨酯甲酸乙酯（polyurethane）树脂、硅树脂等可用作该弹性树脂材料。这里，反射器 3 和 LED1 从两侧压着遮光间隔物部件 13，由此将其固定。

25 遮光间隔物部件 13 吸收由于振动和冲击从反射器 3 到 LED1 的应力，由此防止 LED1 的损坏。组成遮光间隔物部件 13 的硅树脂通常为白色。

30 然而，还可通过将具有高光反射率的如 Al 或 Ag 的金属膜贴到硅树脂的表面上来使用硅树脂。

图 5A 是示出遮光间隔物部件 13 的平面图。图 5B 是沿图 5 中 II-II 线的截面图。在图 5A 中，参考标号 14 表示设置在遮光间隔物部件 13 上的孔。这些孔 14 的直径设置得比 LED1 的发光体的外径大，且比在反射器 3 上的孔 15 的直径小。反射器 3 的与 LED1 相对的端部被固定，使得利用反射器 3 的该端部夹住色混合光波导 4 的入射侧的端部。如图 7 中所示，组装被固定到色混合光波导 4 的反射器 3 使其放置在安装 LED1 的基板 2 上，同时在 LED1 与反射器 3 之间插有遮光间隔物部件 13。色混合光波导 4 导入由反射器 3 反射的光并进行色混合。

用于反射从色混合光波导 4 发射的混合光的反射器 6 设置在与反射器 3 相对的色混合光波导 4 的端部。与反射器 3 相似，通过将高反射膜贴在如铝、不锈钢或黄铜的金属板上而形成的复合材料可用作反射器 6。其上气相淀积 (vapor-deposited) 有 Ag 或 Al 的透明树脂，或白色树脂可用作高反射膜。注意，反射器 6 的反射表面形成为图 3 中的弯曲表面。然而，反射表面的形状并不限于弯曲表面。例如，还可使用以预定角交叉的两个平坦反射表面。

用于照明的光波导 5 设置在色混合光波导 4 上，同时插入反射片 9。从色混合光波导 4 发射的并被反射器 6 反射的光入射到光波导 5 上。反射器 6 被设置成围绕色混合光波导 4 和光波导 5 的端部的侧面。通过使用如丙烯酸或玻璃板的透明材料来形成色混合光波导 4 和光波导 5。反射片 9 向 LCD 面板反射被反射器 6 反射并入射到光波导 5 上的光。其上蒸镀有如铝 (Al) 或银 (Ag) 的金属膜的塑料片，如聚乙烯，可用作反射片 9。

在用于照明的光波导 5 的照明表面上设置光学膜 7。光学膜 7 包括扩散片、保护片、棱镜片等。光学片 7 扩散或聚集从其后表面入射的光，并从前表面向 LCD 面板 8 发射该光。LCD 面板 8 包括其上形

成有 TFT 的薄膜晶体管 (TFT) 阵列基板、相对基板和插在这两个基板之间的液晶层。这里使用的 LCD 面板 8 与现有 LCD 面板相似。因此, 将省略 LCD 面板 8 的描述。注意到图 2 和图 3, 参考标号 10 表示后盖, 参考标号 11 表示机架, 参考标号 12 表示前盖。

5

弹性的遮光间隔物部件 13 插在本实施例的液晶显示设备中的 LED1 与反射器 3 之间。反射器 3 和 LED1 从两侧压着遮光间隔物部件 13, 由此将其固定。

10

因此, 如果由于组合时组件的尺寸或排列的不均匀造成 LED1 和反射器 3 之间的距离变化时, 遮光间隔物部件 13 将掩埋空隙, 并由此抑制光从反射器 3 泄漏。此外, 因为遮光间隔物部件 13 的开口部分形成为比反射器 3 的开口部分小, 所以可阻止 LED 直接接触金属, 由此可减小振动或冲击对 LED 产生应力。

15

接下来, 将参照图 3 描述本发明的液晶显示设备中的光传播。使来自 LED1 的光直接或被反射器 3 反射之后入射到色混合光波导 4 的入射表面 4A 上。因为在 LED1 与反射器 3 之间设置有弹性遮光间隔物部件 13, 所以可阻止光泄漏到 LED1 与反射器 3 之间的空隙之外。然后, 入射到色混合光波导 4 的入射表面上的光进行传播, 并在色混合光波导 4 内经过色混合。从色混合光波导 4 的发射表面 4B 发射出被充分混合在一起并转变成白色光的光, 然后该光入射到反射器 6 上。入射到反射器 6 上的光被反射, 然后入射到入射表面 5A, 进入光波导 5。

25

反射片 9 反射光波导 5 上的入射光, 由此该入射光在光波导 5 的整个表面上均匀展开。然后, 光从具有光学片 7 和 LCD 面板 8 的发射表面 (没有示出) 发射。

30

接下来, 将描述根据本发明第二实施例的液晶显示设备。在该实

施例中修改了遮光间隔物部件 13 的形状。除遮光间隔物部件 13 之外的结构与根据本发明第一实施例的液晶显示设备的相同。

5 尽管在第一实施例中遮光间隔物部件 13 形成为板形，但在本实施例中遮光间隔物部件 13 形成为盒形。

具体地说，盒形的遮光间隔物部件 13 放置在 LED1 上。与上述第一实施例相似，可使用如环氧树脂、聚亚安酯树脂或硅树脂的弹性树脂作为遮光间隔物部件 13 的材料。

10

图 8 是根据本发明第二实施例的液晶显示设备的安装有 LED 的基板及其附近的截面图，该实施例中使用了盒形的遮光间隔物部件 13。在图 8 中，遮光间隔物部件 13 形成为盒形，其中其表面覆盖 LED1，同时其底表面接触 LED 基板 2。通过使用形成为盒形的遮光间隔物部件 13，较容易地将遮光间隔物部件 13 定位到 LED 基板 2 上。本实施例的液晶显示设备中的光传播与第一实施例的液晶显示设备的情形类似。因此，将省略其描述。

15

接下来，将描述根据本发明第三实施例的液晶显示设备。在上述第一和第二实施例中，遮光间隔物部件 13 形成为板形或盒形。此外，遮光间隔物部件 13 夹在反射器 3 和 LED1 之间并由此固定。在该实施例，遮光间隔物部件 13 固定到反射器 3 接触 LED1 的位置。

20

图 9 是 LED 根据本发明第三实施例的液晶显示设备的 LED 安装基板及其附近的截面图。如图 9 中所示，在该实施例的液晶显示设备中，遮光间隔物部件 13 固定到反射器 3 的底部的孔 15 的侧壁及其附近。

25

通过在反射器 3 的底部的孔 15 的侧壁上及其附近覆盖弹性树脂可形成该实施例的遮光间隔物部件 13。环氧树脂、聚亚安酯树脂、硅

30

树脂等可用作该弹性树脂材料。为了增加光反射率，树脂优选为白色的。

5 将遮光间隔物部件 13 固定到反射器的另一个方法是使用具有环形的遮光间隔物部件 13，其利用硅树脂模制而成。可使用环氧树脂、聚亚安酯树脂、硅树脂等作为环形遮光间隔物部件 13 的材料。为了增加光反射率，树脂优选为白色的。该环形遮光间隔物部件 13 的内径设置得比反射器 3 的底部的孔 15 的直径小，其外径设置得比反射器 3 的底部的孔 15 的直径大。在环形遮光间隔物部件 13 的外侧壁上
10 形成凹部，从而允许插入孔 15 的侧壁端。可通过将反射器 3 的孔 15 的侧壁的端部插入该凹部而将遮光间隔物部件 13 固定到反射器 3。

根据该实施例的液晶显示设备，可通过使用上述遮光间隔物部件 13 吸收 LED1 与反射器 3 之间的间隙波动。此外，通过使用该遮光间隔物部件 13，可避免 LED1 与反射器 3 直接接触，以减小由振动或冲击所引起的 LED 上的应力。
15

此外，通过使用该实施例的遮光间隔物部件 13，与第一和第二实施例的液晶显示设备相比，较容易地将反射器 3 设置在 LED 基板 2
20 上。

本实施例的液晶显示设备中的光传播与第一实施例的液晶显示设备的情形类似。因此，将省略其描述。

25 尽管结合特定优选的实施例描述了本发明，但应当理解，本发明所包含的主旨并不限于这些具体的实施例。相反，本发明的主旨意在包括于权利要求的精神和范围内的所有的替换、修改和等价物。

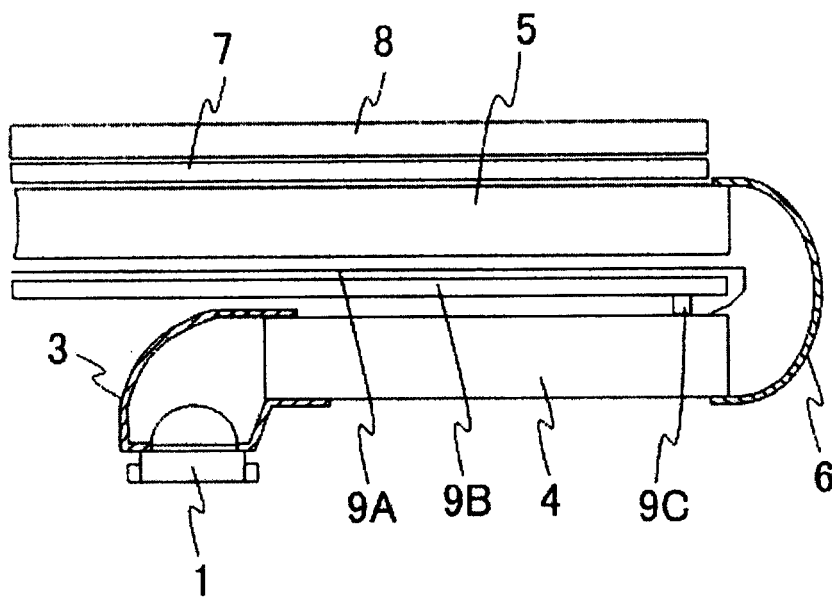


图1
现有技术

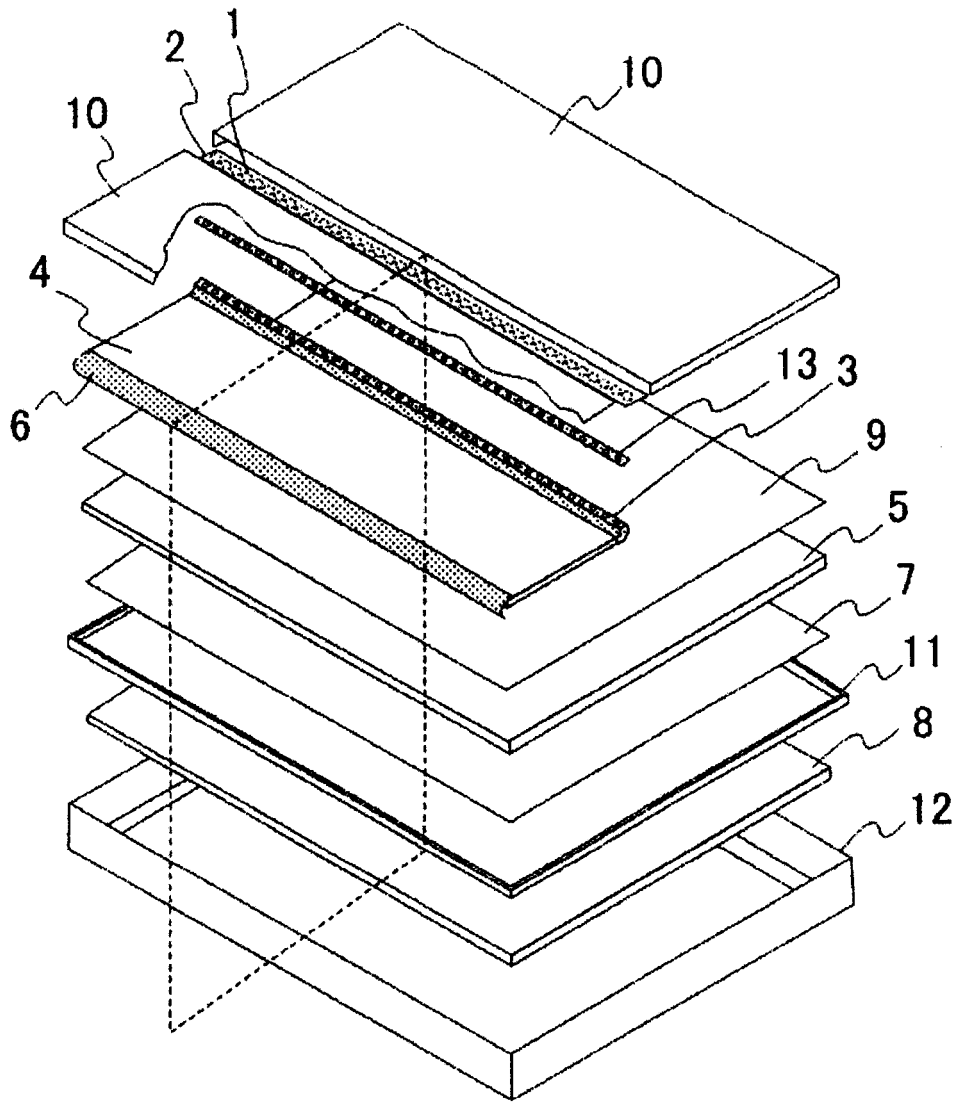


图2

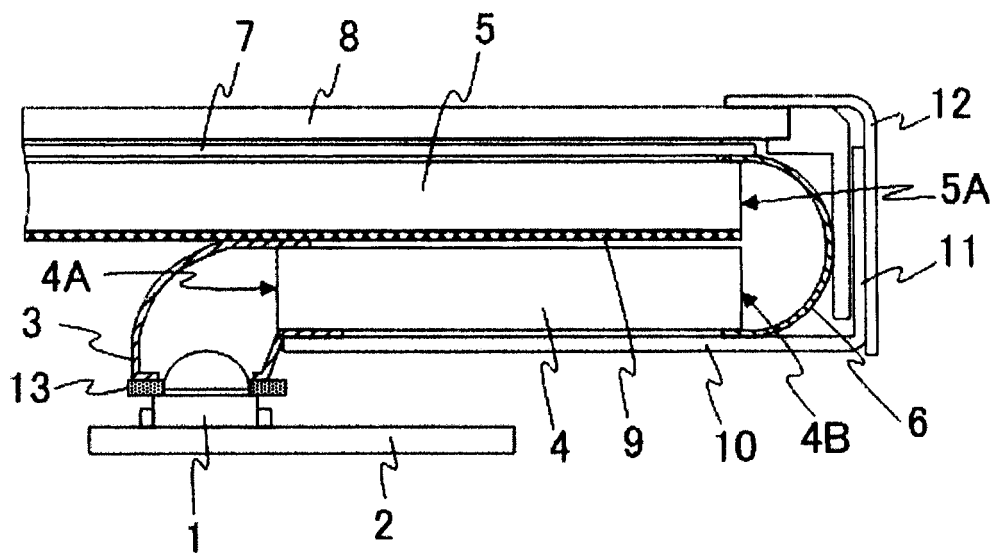


图3

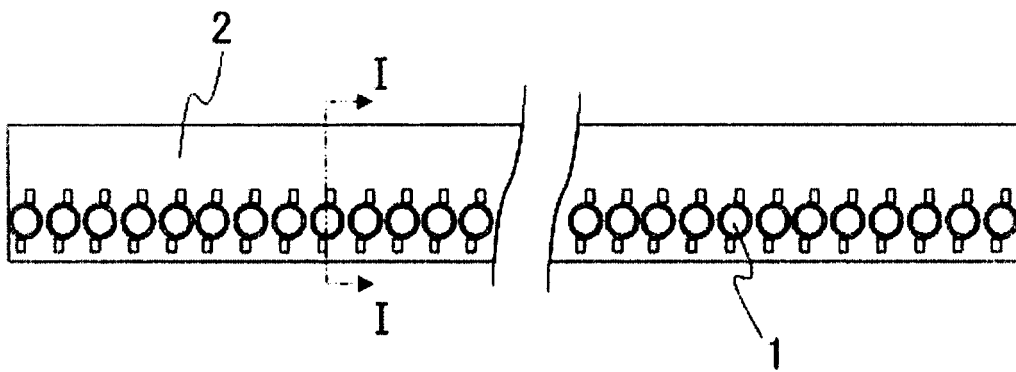


图4A

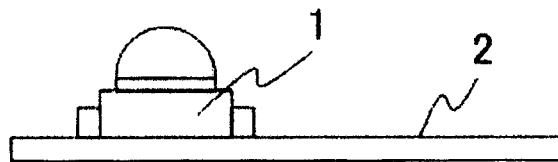


图4B

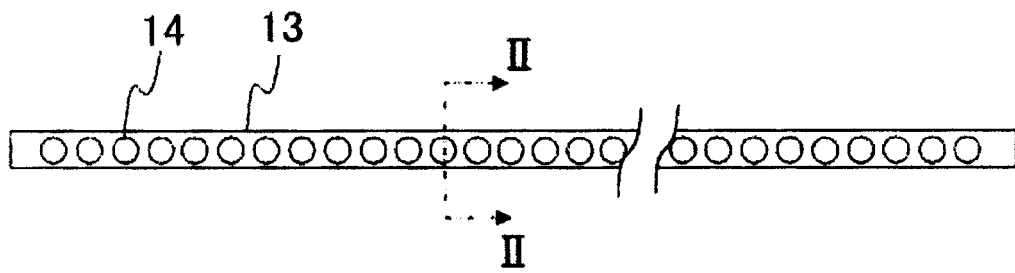


图5A

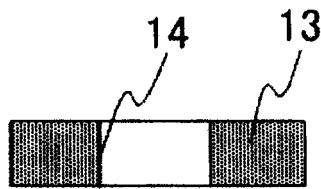


图5B

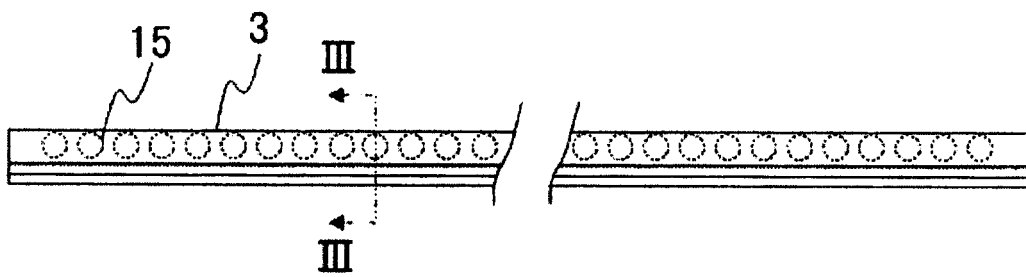


图6A

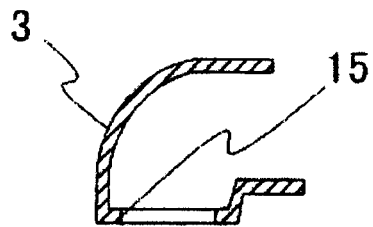


图6B

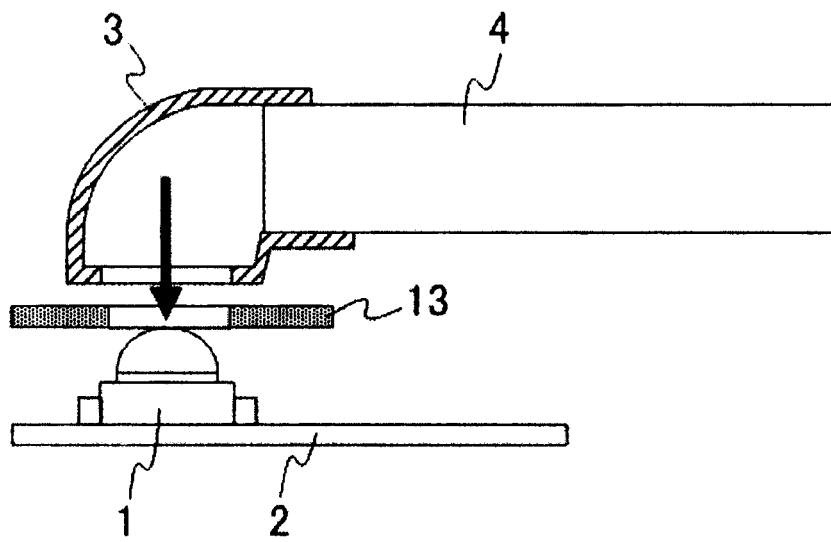


图7

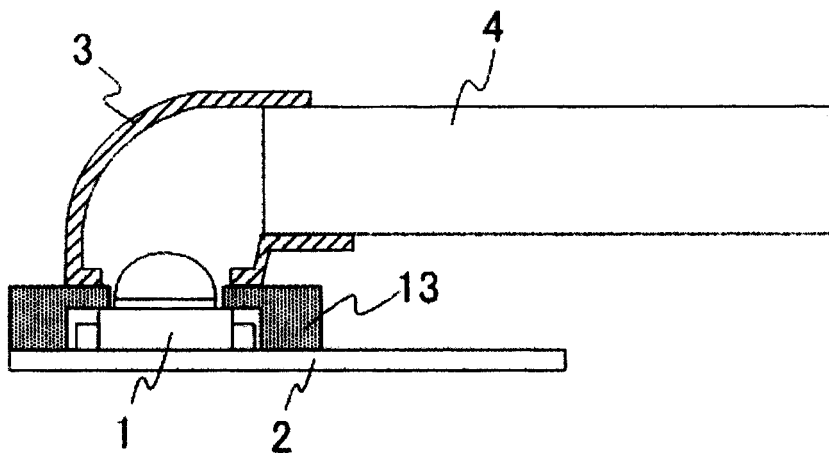


图8

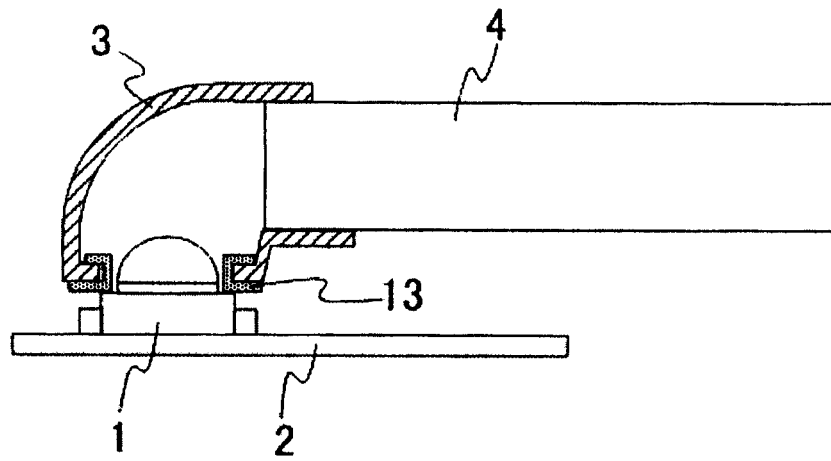


图9

专利名称(译)	液晶显示设备		
公开(公告)号	CN1773350A	公开(公告)日	2006-05-17
申请号	CN200510120209.2	申请日	2005-11-07
[标]申请(专利权)人(译)	NEC液晶技术株式会社		
申请(专利权)人(译)	NEC液晶技术株式会社		
当前申请(专利权)人(译)	NLT科技股份有限公司		
[标]发明人	三上和明		
发明人	三上和明		
IPC分类号	G02F1/1335		
CPC分类号	G02B6/0018 G02B6/0031 G02F1/133615		
代理人(译)	陆锦华		
优先权	2004323648 2004-11-08 JP		
其他公开文献	CN100394272C		
外部链接	Espacenet SIPO		

摘要(译)

一种液晶显示设备，包括：LED背光单元和设置在背光单元上的液晶显示面板。该背光单元包括LED阵列的光源和反射器，布置该反射器使其覆盖光源并用于反射从光源发射的光。遮光间隔物部件设置在反射器和LED光源之间。

