



[12] 发明专利申请公开说明书

[21] 申请号 200510052506.8

[43] 公开日 2005 年 10 月 5 日

[11] 公开号 CN 1677179A

[22] 申请日 2005.2.28

[21] 申请号 200510052506.8

[30] 优先权

[32] 2004. 3. 31 [33] JP [31] 2004 - 106138

[71] 申请人 富士通显示技术株式会社

地址 日本神奈川县

共同申请人 友达光电股份有限公司

[72] 发明人 镰田豪 笹林贵 上田一也

吉田秀史

[74] 专利代理机构 隆天国际知识产权代理有限公司

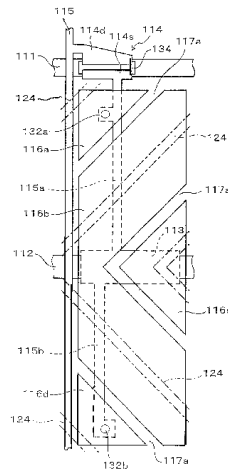
代理人 张龙哺 张浴月

权利要求书 3 页 说明书 25 页 附图 30 页

[54] 发明名称 液晶显示器

[57] 摘要

本发明提供一种液晶显示器。其中，像素电极被斜向延伸的缝隙划分为子像素电极。而且，控制电极形成在辅助电容总线上。部分子像素电极与控制电极重叠且电容性耦接至控制电极。控制电极和 TFT 的源极电极通过互联线路连接。部分子像素电极与互联线路电连接。而且，部分子像素电极电连接至从控制电极延伸的互联线路。使用本发明，能够防止退色以具有优秀的显示质量，该显示器还具有高的孔径比以能够明亮显示，且该显示器容易制造。



1. 一种液晶显示器，其特征在于包括：
第一和第二基板，相互面对放置；
垂直排列型液晶，包含在该第一和第二基板之间；
- 5 栅极总线，设置在该第一基板上，并被提供扫描信号；
数据总线，设置在该第一基板上，并被提供有显示信号；
开关元件和像素电极，它们形成于由该栅极总线和该数据总线限定的每个像素区域中；
控制电极，设置在该第一基板上的像素区域内，并连接至该开关元件；
- 10 以及
公共电极，设置在该第二基板上，
其中，该像素电极被划分为多个子像素电极，
至少部分该多个子像素电极电容性耦接至该控制电极，以及
当将一电压施加至该控制电极时，按照一比率得到的电压施加至电容性
- 15 耦接至该控制电极的子像素电极，该比率是形成于电容性耦接至该控制电极的子像素电极和该控制电极之间的电容，与形成于之间插入有液晶的电容性耦接至该控制电极的子像素电极和公共电极之间的电容的比率。
2. 如权利要求 1 所述的液晶显示器，其中，在该多个子像素电极中，
连接至该开关元件的子像素电极的总面积 $S1$ 和这种子像素电极的总面积 $S2$
- 20 之间的比率 ($S1: S2$) 是在 1: 9 到 6: 4 的范围之内，这种子像素电极通过形成于相关的子像素电极和该控制电极之间的电容来驱动。
3. 如权利要求 1 所述的液晶显示器，其中，在该多个子像素电极中，
连接至该开关元件的子像素电极的电压 $V1$ 和这种子像素电极的电压 $V2$ 之间的比率 ($V1: V2$) 是在 0.8 到 0.59 的范围之内，这种子像素电极通过形
- 25 成于相关的子像素电极和该控制电极之间形成的电容来驱动。
4. 一种液晶显示器，其特征在于包括：
第一和第二基板，相互面对放置；
液晶，包含在该第一和第二基板之间；
栅极总线，设置在该第一基板上，并被提供扫描信号；
- 30 数据总线，设置在该第一基板上，并被提供显示信号；

像素电极，放置在由该栅极总线和该数据总线限定的像素区域中，该像素电极被缝隙划分为多个子像素电极；

开关元件，连接至该栅极总线 and 数据总线；

5 控制电极，连接至该开关元件，并电容性耦接至多个子像素电极中的至少一个；以及

公共电极，设置在该第二基板上，

其中，至少部分该划分该像素电极的缝隙组成用于调节在施加电压时液晶分子的方向的域调节结构。

10 5. 如权利要求 4 所示的液晶显示器，其中，当该显示信号提供给该数据总线并且该扫描信号提供给该栅极总线时，第一电压施加至部分该多个子像素电极，且与该第一电压不同的第二电压施加至其余的子像素电极。

6. 如权利要求 4 所示的液晶显示器，其中，除电容性耦接至该控制电极的子像素电极外的子像素电极连接至该开关元件。

15 7. 如权利要求 4 所示的液晶显示器，其中，在该第一基板上的唯一的域调节结构是该缝隙。

8. 如权利要求 4 所示的液晶显示器，其中，当施加电压时，用于调节该液晶分子的方向的第二域调节结构形成在该第二基板上。

9. 如权利要求 8 所示的液晶显示器，其中，在该缝隙和该第二域调节结构之间的间隔是为每个子像素电极而设置。

20 10. 如权利要求 8 所示的液晶显示器，其中，用于连接该开关元件和该控制电极的互联线路沿该第二基板上的该第二域调节结构放置。

11. 如权利要求 4 所示的液晶显示器，其中，除组成该域调节结构的缝隙外的缝隙与组成该域调节结构的缝隙近似垂直地放置。

25 12. 如权利要求 4 所示的液晶显示器，其中，具有到相邻于该像素区域的两条数据总线中的一条数据总线的第一寄生电容的子像素电极，和具有到该两条数据总线中的另一条数据总线的第二寄生电容的子像素电极相互电连接，该第二寄生电容具有与该第一寄生电容近似相同的量级。

30 13. 如权利要求 4 所示的液晶显示器，其中，覆盖用于连接该开关元件和该控制电极的互联线路的导电膜，形成在该互联线路和该缝隙的交叉部分中。

14. 如权利要求 4 所示的液晶显示器，其中，该控制电极形成在跨过该像素区域的中心的辅助电容总线上，并且它们之间插有绝缘膜。

15. 如权利要求 14 所示的液晶显示器，其中，该多个子像素电极包括电容性耦接至该控制电极的第一和第二子像素电极，以及

5 电容性耦接至该第一子像素电极的该控制电极的一部分和电容性耦接至该第二子像素电极的该控制电极的一部分，使用比该辅助电容总线窄的互联线路相连接。

16. 如权利要求 14 所示的液晶显示器，其中，与该辅助电容总线连接的导电图案形成在用于连接该开关元件和该控制电极的互联线路之下。

10 17. 如权利要求 14 所示的液晶显示器，其中，与该辅助电容总线连接的导电图案形成在该缝隙之下。

18. 如权利要求 4 所示的液晶显示器，进一步包括：

彩色滤光片，设置在该第一和第二基板中的任一个上，

15 其中，在该第一和第二基板之间的液晶层的厚度随该彩色滤光片的颜色而变化。

19. 如权利要求 18 所示的液晶显示器，其中，在该液晶层的厚度较大的像素区域中的该控制电极的尺寸较小。

20 20. 如权利要求 4 所示的液晶显示器，其中，用于散射光的散射层形成在该第一和第二基板中的至少一个的部分中，该部分面对该多个子像素电极的部分。

液晶显示器

技术领域

- 5 本发明涉及具有多个区域（域）的多域垂直排列（multi-domain vertical alignment, 即 MVA）液晶显示器, 在这些区域中, 液晶分子的方向互不相同。特别是, 本发明涉及像素电极被划分为多个子像素电极的液晶显示器。

背景技术

- 10 液晶显示器具有多个优点, 它们比阴极射线管（CRT）显示器薄且轻, 它们可以在低电压下工作且具有低功率损耗。因而, 液晶显示器可以使用在多种电子器件中, 包括电视机、笔记本个人计算机（PCs）、台式 PC、个人数字助理（PDA）和移动电话中。特别是, 为每一像素（子像素）设置薄膜式晶体管（TFT）作为开关元件的有源矩阵液晶显示器, 因为其工作能力高
- 15 而显示出与 CRT 显示器相比卓越的显示特性, 由此被广泛适用于 CRT 迄今被使用的领域, 例如台式 PC 和电视机。

- 通常, 如图 1 所示, 液晶显示器包括: 两个透明基板 10 和 20, 被放置为具有插入在它们中间的衬垫 31, 且使用密封件 32 贴合在一起; 和包含在基板 10 和 20 之间的液晶 30。在一个基板 10 上, 为每个像素形成像素电极、
- 20 TFT 等。在另一个基板 20 上, 形成面对像素电极和公共电极的彩色滤光片, 这些滤光片对于像素是公共的。彩色滤光片分为红色（R）、绿色（G）和蓝色（B）三种类型。任一种颜色的彩色滤光片放置在每个像素中。相邻放置的红色（R）、绿色（G）和蓝色（B）像素组成一个像素。

- 在下文中, 其上形成有像素电极和 TFT 的基板称为 TFT 基板, 面对 TFT
- 25 基板放置的基板称为相对基板。而且通过将液晶充填入 TFT 基板和相对基板之间的间隔中而形成的结构称为液晶面板。

通过对应于连接端子的数量, TFT 基板 10 形成为比相对基板大。起偏光板 41 和 42 分别放置在包括 TFT 基板 10 和相对基板 20 的液晶面板 40 的两侧上。而且, 背光（未显示）放置在液晶面板 40 之下。

迄今为止，扭曲向列（TN）液晶显示器已经得到广泛应用，其中，水平排列型液晶（具有正的电介质各向异性的液晶）包含在两个基板 10 和 20 之间，且其中液晶分子被扭曲和被排列。然而，TN 液晶显示器具有视角特性不好，且当从斜向看屏幕时对比度和色彩大大变化的缺点。因而，具有良好的视角特性的垂直排列（VA）液晶显示器和多域垂直排列（MVA）液晶显示器，已经发展起来且被应用到实际中来。

图 2A 和 2B 是显示 MVA 液晶显示器的一个例子的横截面示意图。TFT 基板 10 和相对基板 20 被放置为在其间插入衬垫（未示出），且垂直排列型液晶（具有负的电介质各向异性的液晶）30 包含在这些基板 10 和 20 之间。在 TFT 基板 10 的像素电极 12 上，形成多个线弧状（bank-like）突起 13 作为域调节结构（domain regulating structure）。像素电极 12 和突起 13 的表面用由例如聚酰亚胺制成的垂直配向膜（alignment film）14 覆盖。

多个线弧状突起 23 也形成在相对基板 20 的公共电极 22 之下，作为域调节结构。这些突起 23 放置在从基板 10 上的突起 31 斜向偏离的位置上。公共电极 22 和突起 23 的表面也用由例如聚酰亚胺制成的垂直配向膜 24 覆盖。

在 MVA 液晶显示器中，在像素电极 12 和公共电极 22 之间没有施加电压的状态下，多数液晶分子 30a 所示垂直于基板表面排列，如图 2A。然而，在突起 13 和 23 附近的液晶分子 30a 以与突起 13 和 23 的倾斜表面垂直的方向排列。

当在像素电极 12 和公共电极 22 之间施加预定电压时，液晶分子 30a 在电场的影响下以相对于基板表面的斜向方向排列。在这种情况下，如图 2B 所示，液晶分子 30a 的倾斜方向在每个突起 13 和 23 的相对边上是不同的，而可得到所谓的域划分（多个域）。

如图 2B 所示，在 MVA 液晶显示器中，当施加电压时，液晶分子 30a 的倾斜方向在每个突起 13 和 23 的相对边上是不同的。因而，可抑制在斜向方向上的光的泄漏，而可获得卓越的视角特性。

尽管在上述例子中已经描述过域调节结构是突起的情况，但是设置在基板表面中的电极或者凹陷（槽）中的缝隙（slit）在某些情况下可以用作域调节结构。而且，尽管在图 2A 和 2B 中已经描述过域调节结构设置在 TFT 基

板 10 和相对基板 20 二者上的例子，域调节结构可以仅形成在 TFT 基板 10 和相对基板 20 中的任一个上。

图 3 显示缝隙 12a 作为域调节结构形成在 TFT 基板 10 上的像素电极 12 中的例子。由于电通量线以斜向方向发生在缝隙 12a 边缘部分的附近，液晶分子 30a 的倾斜方向在每个缝隙 12a 的相对边上是不同的。这样，可以获得排列划分（alignment division），而可改善视角特性。

图 4 是显示实际的 MVA 液晶显示器的一个像素的平面图，图 5 是同一个液晶显示器的 TFT 基板的横截面示意图。

在 TFT 基板 50 上，多个水平延伸的栅极总线 51 和多个垂直延伸的数据总线 55 分别以预定间隙放置。由栅极总线 51 和数据总线 55 限定的每个矩形区域是像素区域。而且，与栅极总线 51 平行放置且穿过像素区域中心的辅助电容总线 52 在 TFT 基板 50 上形成。第一绝缘膜 61 在栅极总线 51 和数据总线 55 之间以及辅助电容总线 52 和数据总线 55 之间形成。栅极总线 51 和辅助电容总线 52 通过第一绝缘膜 61 与数据总线 55 电隔离。

对于每个像素区域，形成 TFT54、像素电极 56 和辅助电容电极 53。TFT54 使用栅极总线 51 的一部分作为栅极电极。而且，TFT54 的漏极电极 54d 与数据总线 55 相连接，且其源极电极 54s 形成在此位置，在那里，源极电极 54s 跨过栅极总线 51 与漏极电极 54d 面对。而且，辅助电容电极 53 形成在此位置，在那里，之间插有第一绝缘膜 61 的辅助电容电极 53 与辅助电容总线 52 面对。

辅助电容电极 53、TFT54 和数据总线 55 被第二绝缘膜 62 所覆盖，且像素电极 56 放置在第二绝缘膜 62 上。像素电极 56 由透明导电的材料例如氧化铟锡(indium-tin oxide) (ITO) 等制成，且通过在第二绝缘膜 62 中形成的接触孔 62a 和 62b，与 TFT54 的源极电极 54s 和辅助电容电极 53 电连接。而且，在像素电极 56 中，对角延伸的两个缝隙 56a 是水平线对称的。像素电极 56 的表面是由例如聚酰亚胺制成的垂直排列膜（未示出）覆盖。

在面对 TFT 基板 50 放置的相对基板上，形成黑矩阵（光阻挡膜）、彩色滤光片和公共电极。如图 4 中虚线所示，在栅极总线 51 和辅助电容总线 52 上的位置处弯曲的多个线弧状突起 71 形成在公共电极上。像素电极 56 的缝隙 56a 放置在突起 71 之间。

在如上所述形成的液晶显示器中，当在像素电极 56 和公共电极之间施加预定电压时，如图 6 所示，形成液晶分子的方向互不相同的四个域 A1、A2、A3 和 A4。这些域 A1、A2、A3 和 A4 被突起 71 和作为边界的缝隙 56a 分离。在形成缝隙 56a 和突起 71 以便使域 A1、A2、A3 和 A4 的面积变得彼此近似相等的情况下，依赖于视角特性的方向变小。

顺便提及，在已知的 MVA 液晶显示器中，会发生当从斜向方向看去屏幕显得发白的现象。图 7 是在水平轴上施加有电压和在垂直轴上的透射率时，对于从正面看屏幕和从以 60° 的方向看屏幕的情况时的 T-V（透射率—电压）特性的示意图。如图 7 所示，在稍稍高于阈值电压的电压施加至像素电极（图中所圈部分）的情况下，从斜向方向看屏幕时的透射率比从正面看屏幕时的透射率高。而且，当所施加的电压变高到某种程度时，从斜向方向看屏幕时的透射率变得比从正面看屏幕时的透射率低。因而，从斜向方向看屏幕时，在红、绿和蓝色像素之间的亮度的差异变小。结果，会出现如前所述的屏幕看起来发白的现象。这种现象称为退色。退色不仅发生在 MVA 液晶显示器中而且也发生在 TN 液晶显示器中。

在美国专利 No.4840460 的说明书中，提出一种将每个像素划分为多个子像素且将这些子像素电容性耦接的技术。在这种液晶显示器中，由于根据在子像素之间的电容比率划分电压，因此不同的电压能够分别施加至子像素。因而，可以看出，具有不同 T-V 特性的阈值的多个区域存在于每个像素中。在上述具有不同 T-V 特性的阈值的多个区域存在于每个像素中的情况下，可以抑制如图 7 所示的从斜向方向看屏幕时的透射率变得比正面看屏幕时的透射率高的现象。结果，可抑制屏幕看起来发白的现象（退色）。通过将每个像素划分为多个电容性耦接的子像素来改善显示特性的方法，被称为通过电容性耦接的半色调灰度（halftone grayscale）（HT）方法。

在日本专利 No.3076938（日本未审专利申请 No.Hei 5（1993）-66412）的说明书中，公开一种液晶显示器，其中，如图 8 所示，每个像素电极被划分为多个（图 8 中是 4 个）子像素电极 81a 至 81d，且控制电极 82a 至 82d 分别放置在子像素电极 81a 至 81d 之下，且在其间插入有绝缘膜。在该液晶显示器中，控制电极 82a 至 82d 的尺寸互不相同，且通过 TFT80 提供给控制电极 82a 至 82d 显示电压。而且，为了防止在子像素电极之间的光的泄漏，

控制电极 83 也放置在子像素电极 81a 至 81d 之间。

在日本专利 No.3401049（日本未审专利申请 No.Hei6（1994）-332009）的说明书中，公开了一种液晶显示器，在该液晶显示器中，每个像素被划分为多个子像素。在这种液晶显示器中，通过例如改变对于每个子像素的摩擦状态，使得在子像素表面上的液晶分子的预先倾斜的角度被制成互不相同。

5 这些已知技术的每一个均涉及到 TN 液晶显示器。

顺便提及，在通过电容性耦接的 HT 方法中，将每个像素划分为多个子像素会在子像素之间产生间隙，且孔径比（aperture ratio）大大降低。在典型的正常白色模式的 TN 液晶显示器中，在子像素之间的间隙变成透射率高的部分。因而，需要在相对基板上形成用于阻挡在子像素之间的间隙中的光的黑矩阵。然而，考虑到要防止在将 TFT 基板和相对基板贴合在一起时的未排列以及防止光在斜向方向上的泄漏，黑矩阵的宽度需要设置得比在子像素之间的间隙的宽度约大 20 μm （一侧约 10 μm ）。这导致了孔径比的明显降低。

如日本专利 No.3076938 的说明书所述，通过甚至在子像素之间的间隙中形成控制电极来控制透射率也是可能的。然而，在这种情况下，控制电极和子像素电极都需要由透明导电的材料例如 ITO 等来形成。这需要用于沉积透明导电材料膜的两个步骤和用于光刻（photolithography）的两个步骤，且会导致制造费用的增加。

在日本专利 No.3401049 的说明书所描述的液晶显示器中，通过例如改变对于每个子像素的摩擦状态，在每个子像素中，液晶分子的预先倾斜的角度被制成互不相同。然而，在摩擦中出现的灰尘能够混合在液晶中，而使得显示质量变差。这样，MVA 液晶显示器不需要摩擦的优点便没有了。

而且，在 MVA 液晶显示器中，为了实现排列划分，液晶分子的预先倾斜的角度需要稳定地排列在近似 88 至 89° 的非常窄的范围内。例如，如果液晶分子的预先倾斜的角度变成 86° 或者更少，当未施加电压时，光可以通过，且对比度降低；如果该预先倾斜的角度变为 89.5° 或更多时，当施加电压时，液晶分子不容易在预定的方向上倾斜。然而，很难通过摩擦来高精度地将液晶分子的预先倾斜的角度控制在近似 88 到 89° 的范围之内。而且，在已经在垂直排列膜上完成摩擦之后，液晶分子的预先倾斜的角度具有很低的稳定性，而很容易在水洗和热处理之后变化。

发明内容

根据上文，本发明的目的是提供一种液晶显示器，其中，能够防止退色以具有优秀的显示质量，该显示器还具有高的孔径比以能够明亮显示，且该
5 显示器容易制造。

本申请的第一发明的液晶显示器包括：相互面对放置的第一和第二基板；包含在第一和第二基板之间的垂直排列型液晶；设置在第一基板上的栅极总线，且该栅极总线被提供扫描信号；设置在第一基板上的数据总线，且该数据总线被提供显示信号；形成于被栅极总线和数据总线限定的每个像素
10 区域中的开关元件和像素电极；设置在第一基板上的像素区域内且与开关元件相连接的控制电极；以及设置在第二基板上的公共电极。其中，像素电极被划分为多个子像素电极，至少部分多个子像素电极与控制电极电容性耦接，且当将一电压施加至控制电极时，按照一比率得到的电压施加至与控制电极电容性耦接的子像素电极，该比率是形成于与控制电极电容性耦接的子
15 像素电极和控制电极之间的电容，与形成于之间插有液晶的与控制电极电容性耦接的子像素电极和公共电极之间的电容的比率。

在本发明的液晶显示器中，VA 模式的液晶显示器（VA 液晶显示器和 MVA 液晶显示器），其中使用垂直排列型液晶（具有负的电介质各向异性的液晶）且结合电容性耦接结构，由此可以获得单独使用它们中任一个都不能获得的高性能。
20

图 9A 是显示每个像素电极未被划分的液晶显示器中的一个像素的示意图。图 9B 是显示一种每个像素电极被划分为两个的液晶显示器中的一个像素的示意图。图 9C 是显示一种每个像素电极被划分为三个的液晶显示器中的一个像素的示意图。图 9D 是显示一种每个像素电极被划分为四个的液晶
25 显示器中的一个像素的示意图。而且，图 10 是显示每个子像素电极所划分的数量、像素间距（pitch）、以及 TN 液晶显示器和 VA 液晶显示器的孔径比之间的比率之间的关系的示意图，其具有在水平轴上的像素间距和在垂直轴上的孔径比之间的比率。注意，孔径比之间的比率代表每个像素电极未被划分的液晶显示器和每个像素电极被划分的液晶显示器的孔径比之间的比
30 率。

在 TN 液晶显示器中，由于光通过围绕像素电极的区域，因此需要形成黑矩阵（光阻挡层）。通常，由于黑矩阵形成于相对基板上，因此 TFT 基板和相对基板贴合在一起的精度成为一个问题。因而，在设计中，用于贴合的未排列的空白边是必要的。也就是说，如图 9A 至 9D 中的虚线所示，黑矩阵需要形成于像素电极的内部。通常，用于贴合的未排列的空白边是 5 到 7 μm 。在图 10 中，通过假设用于贴合的未排列的空白边是 5 μm ，来计算孔径比之间的比率。

从图 10 中可以看出，随着划分的数量的增加，子像素电极之间的间隙的影响和用于贴合的未排列的空白边的影响增加。然而，在 n 次（n-way）划分的情况下，在子像素电极之间存在 n-1 个间隙，而存在 $(n+1) \times 2$ 个用于贴合的未排列的空白边。因而，用于贴合的未排列的空白边大大影响了孔径比。而且，在子像素电极之间的间隙和用于贴合的未排列的空白边，是可反映出制造线的实际能力等的固定值。因而，在 TN 液晶显示器中，当像素间距降低的时候，孔径比之间的比率也急剧降低。

另一方面，在 VA 模式的液晶显示器中，由于围绕像素电极的区域不发射光，光阻挡是不必要的。因而，即使每个像素电极被划分，用于贴合的未排列的空白边是不必要的，从而在孔径比上的降低是小的。从图 10 中可以看出，在 TN 液晶显示器中，当每个像素电极被划分时孔径比急剧降低，同样像素间距减小。而且，其趋势随着划分的数量的增加而明显。另一方面，在 VA 模式的液晶显示器中，甚至当像素电极的间距变小的时候，与 TN 液晶显示器相比，在孔径比上的降低也是小的。

此外，如下文所述，通过将用于划分像素电极的缝隙用作 MVA 液晶显示器的域调节结构，能够将孔径比上的降低基本上设置为零。也就是说，电容性耦接和 MVA 液晶显示器的结合是非常好的匹配，且视角特性能够改善，同时具有由于电容性耦接的减小导致亮度的降低。

本申请的第二个发明的液晶显示器包括：相互面对放置的第一和第二基板；包含在第一和第二基板之间的液晶；设置在第一基板上的栅极总线，且该栅极总线被提供扫描信号；设置在第一基板上的数据总线，且该数据总线被提供显示信号；放置在由栅极总线 and 数据总线限定的像素区域中的像素电极，该像素电极被缝隙分为多个子像素电极；与栅极总线和数据总线连接的

开关元件；与开关元件连接且与多个子像素电极中的至少一个电容性耦接的控制电极；和设置在第二基板上的公共电极。其中，至少部分划分像素电极的缝隙组成用于调节在施加电压时液晶分子的方向的域调节结构。

也就是说，在本发明中，使用用于隔离子像素电极的缝隙来调节液晶分子的方向，因而，与单独提供用于隔离子像素电极的缝隙与用于调节液晶分子的方向的缝隙的情况相比，方向被干扰的部分的数量小，而有可能得到明亮显示。

而且，在本发明中，例如，多个子像素电极中的部分与控制电极电容性耦接，且其余的子像素电极与开关元件相连，借此当施加显示电压时，施加至该部分的子像素电极的电压和施加至该其余的子像素电极的电压是不同的，且可以看出，具有不同 T-V 特性的阈值的多个区域存在于每个像素中。这抑制了当从斜向方向看去屏幕看起来发白的现象，而可改善显示质量。

代替了将其余子像素电极与开关元件相连，其余子像素电极可以与控制电极电容性耦接。在这种情况下，当施加显示电压时，可以通过调节子像素电极的尺寸和在每个子像素电极与控制电极之间重叠的数量，来控制子像素电极上的电压。

为了更可靠地控制液晶分子的方向，优选地，域调节结构（第二域调节结构）也在第二基板上形成。在这种情况下，可以通过沿着在第二基板上的域调节结构形成一用于连接开关元件和控制电极的互联线路，来抑制透射率的降低。

而且，如果控制电极形成于辅助电容总线上，且在它们之间插入绝缘膜，使用控制电极和辅助电容总线之间的电容，能够较可靠地保持通过开关元件所施加的显示电压，且电容可以二维地形成于同一区域。因而，没有损失孔径比。而且，在多个子像素电极与控制电极电容性耦接的情况下，如果使用具有比辅助电容总线窄的宽度的互联线路，来连接与部分子像素电极电容性耦接的部分（portion）和与其余的子像素电极电容性耦接的部分，能够抑制在控制电极和缝隙的交叉部分的透射率的降低。

而且，通过在用于连接开关元件和控制电极的互联线路之下，形成与辅助电容总线电容性耦接的导电图案，可以抑制在互联线路和缝隙的交叉部分中的透射率的降低。此外，可以通过在该缝隙之下形成与辅助电容总线连接

的导电图案，来较可靠地被防止在缝隙部分中的光的泄漏。

附图说明

图 1 是显示已知液晶显示器的结构的横截面示意图。

5 图 2A 和 2B 是显示已知 MVA 液晶显示器的一个例子的横截面示意图。

图 3 是显示已知 MVA 液晶显示器的横截面示意图，其中，缝隙作为域调节结构形成于 TFT 基板上的像素电极中。

图 4 是显示实际 MVA 液晶显示器的一个像素的平面图。

图 5 是同一个液晶显示器的 TFT 基板的横截面示意图。

10 图 6 是显示在已知 MVA 液晶显示器的四个域的示意图。

图 7 是显示当从正面看屏幕和从上方以 60° 的方向看屏幕时的 T-V 特性的示意图。

图 8 是显示已知液晶显示器中的一个像素的平面图，其使用通过电容性耦接的半色调灰度 (HT) 方法。

15 图 9A 是显示一种每个像素电极未被划分的液晶显示器中的一个像素的平面图，图 9B 是显示一种每个像素电极被划分为两个的液晶显示器中的一个像素的示意图，图 9C 是显示一种每个像素电极被划分为三个的液晶显示器中的一个像素的示意图，图 9D 是显示一种每个像素电极被划分为四个的液晶显示器中的一个像素的示意图。

20 图 10 是显示每个子像素电极所划分的数量、像素间距、以及 TN 液晶显示器和 VA 液晶显示器的孔径比之间的比率之间的关系关系的示意图。

图 11 是显示本发明第一实施例的液晶显示器的平面图。

图 12 是同一个显示器的横截面示意图。

25 图 13 是显示 MVA 液晶显示器的一个例子的示意图，在该显示器中，除了提供用于隔离子像素电极的缝隙，还提供作为域调节结构的缝隙和突起。

图 14 是显示本发明第二实施例的液晶显示器的一个像素的平面图。

图 15 是第一实施例的液晶显示器的像素部分的等效电路图。

图 16 是第二实施例的液晶显示器的像素部分的等效电路图。

图 17 是显示本发明第三实施例的液晶显示器的一个像素的平面图。

30 图 18 是显示本发明第四实施例的液晶显示器的一个像素的平面图。

图 19A 是显示第三实施例液晶显示器的一部分的光透射状态的光透射示意图, 和图 19B 是显示第四实施例液晶显示器中与图 19A 相对应的部分的光透射状态的光透射示意图。

图 20 是显示本发明第五实施例的液晶显示器的一个像素的平面示意图。

5 图 21 是显示本发明第六实施例的液晶显示器的一个像素的平面示意图。

图 22 是显示图 21 中由虚线圆圈 A 所围绕的部分在放大状态下的示意图。

图 23 是显示图 21 中由虚线圆圈 B 所围绕的部分在放大状态下的示意图。

10 图 24A 是显示第五实施例液晶显示器的一部分的光透射状态的光透射示意图, 和图 24B 是显示第六实施例液晶显示器中与图 24A 相对应部分的光透射状态的光透射示意图。

图 25A 是显示第五实施例液晶显示器其它部分的光透射状态的光透射示意图, 和图 25B 是显示第六实施例液晶显示器中与图 25A 相对应部分的光透射状态的光透射示意图,

图 26 是显示本发明第七实施例的液晶显示器的一个像素的平面图。

图 27 是用于说明子像素电极之间面积比率的平面图。

图 28 是显示第七实施例改型 1 中的液晶显示器的一个像素的平面图。

图 29 是显示第七实施例改型 2 中的液晶显示器的一个像素的平面图。

20 图 30 是显示具有多间隙结构液晶显示器的示意图, 在多间隙结构中红色 (R)、绿色 (G) 和蓝色 (B) 像素的单元间隙 (cell gaps) 互不相同。

图 31 是显示控制电极的尺寸是根据单元间隙而设置的液晶显示器的示意图。

25 图 32 是显示液晶显示器的一个例子的示意图, 在该液晶显示器中, 散射层设置在与具有 T-V 特性的最低阈值的子像素相对应的部分中。

图 33A 至 33C 的每幅是显示在人体皮肤图像中面积比率和电压比率的最佳范围的示意图。

图 34 是显示在肉类图像中, 面积比率和电压比率的最佳范围的示意图。

图 35 是显示在透射率和电容性耦接的参数之间的关系示意图。

30

具体实施方式

在下文中，基于附图来描述本发明的实施例。

(第一实施例)

图 11 是显示本发明第一实施例的液晶显示器装置的平面图，且图 12 是其横截面示意图。

如图 12 所示，本实施例的液晶显示器包括：由透明薄片例如玻璃板等类似物形成的两个基板 110 和 120，和在这两个基板 110 和 120 之间所包含的垂直排列型液晶（具有负的电介质各向异性的液晶）。如图 11 所示，多条水平延伸的栅极总线 111 和多条垂直延伸的数据总线 115 形成在基板 110 上。栅极总线 111 的间距为例如近似 $300\mu\text{m}$ ，且数据总线 115 的间距为例如近似 $100\mu\text{m}$ 。由栅极总线 111 和数据总线 115 所定义的每个矩形区域是像素区域。

在基板 110 上，形成与栅极总线 111 平行放置且跨过像素区域的中心的辅助电容总线 112。第一绝缘膜 131 在栅极总线 111 和数据总线 115 之间以及辅助电容总线 112 和数据总线 115 之间形成。通过第一绝缘膜 131，栅极总线 111 和辅助电容总线 112 与数据总线 115 电隔离。

对于每个像素区域，TFT114、控制电极 113 和像素电极形成在基板 110 上。在本实施例中，如图 11 所示，像素电极被对角延伸地缝隙 117a 分为四个子像素电极 116a 至 116d，且关于水平线对称。

TFT114 利用栅极总线 111 的一部分作为栅极电极。进一步，TFT114 的漏极电极 114d 与数据总线 115 相连接，并且其源极电极 114s 放置此位置，在那里，源极电极 114s 跨过栅极总线 111 与漏极电极 114d 面对。

控制电极 113 放置在此位置，在那里，控制电极 113 与辅助电容总线 112 面对，同时，它们之间插有第一绝缘膜 131。控制电极 113 通过互联线路 115a 与 TFT114 的源极电极 114s 相连接。

子像素电极 116a 至 116d 由透明导电材料组成，例如 ITO 等类似物。隔离子像素电极 116a 至 116d 的缝隙 117a 的宽度为例如 $10\mu\text{m}$ 。

子像素电极 116a 通过接触孔 132a 与互联线路 115 电连接，且子像素电极 116d 通过接触孔 132b 与从控制电极 113 延伸的互联线路 115b 电连接。子像素电极 116b 和 116c 每个通过第二绝缘膜 132 与控制电极 113 电容性耦

接。子像素电极 116a 至 116d 由例如聚酰亚胺形成的垂直排列膜 118 所覆盖。

另一方面，黑矩阵（光阻挡膜）121 和彩色滤光片 122 形成在相对基板 120 的表面（图 12 中较低的表面）。黑矩阵 121 由金属制成，例如，像 Cr（铬）等类似物，且放置此位置，在那里，黑矩阵 121 与在 TFT 基板 110 上的栅极总线 111、辅助电容总线 112、数据总线 115 和 TFT114 面对。

彩色滤光片 122 被分为红、绿和蓝三种类型。在红、绿和蓝色中的任何一种颜色的彩色滤光片放置在每个像素中。

在彩色滤光片 122 之下形成公共电极 123，该公共电极由透明导电材料，例如 ITO 等类似物组成。在公共电极 123 之下形成用于域调节结构的线弧状突起 124。如图 11 所示，该突起 124 在栅极总线 111 和辅助电容总线 112 之上的位置处弯曲，且放置从 TFT 基板 110 的缝隙 117a 水平偏离的位置上。公共电极 123 和突起 124 的表面由例如聚酰亚胺形成的垂直排列膜 125 所覆盖。

以下将描述本实施例如上所述构造的液晶显示器装置的操作。

当预定的显示电压施加至数据总线 115 且扫描信号施加至栅极总线 111 时，TFT114 开启，且显示电压写入子像素电极 116a、116d 和控制电极 113 中，其与源极电极 114s 相连接。进一步，由于子像素电极 116b 和 116c 与控制电极 113 电容性耦接，因此电压也施加至子像素电极 116b 和 116c。

然而，在本实施例中，如图 11 所示，子像素电极 116c 的面积比子像素电极 116b 的面积小，且在子像素电极 116c 和控制电极 113 之间重叠的数量较大。因而，在子像素电极 116c 上的电压比子像素电极 116b 上的电压高。如果在子像素电极 116a 上的电压是由 A 表示，在子像素电极 116b 上的电压由 B 表示，在子像素电极 116c 上的电压由 C 表示，在子像素电极 116d 上的电压由 D 表示，则得出 $A=D>C>B$ 。

当如上所述电压施加至子像素电极 116a 至 116d 时，液晶分子在此方向倾斜，该方向正交（orthogonal）于突起 124 和缝隙 117a 所延伸的方向。此时，在每个突起 124 和缝隙 117a 的相对边的液晶分子的倾斜方向相反。在本实施例中，与图 4 所示的已知液晶显示器类似，形成液晶分子的方向互不相同的四个域。

顺便提及，在域之间的边界部分，由于在液晶分子中发生的干扰，透射

率变低。进一步，在每个像素电极被缝隙分为多个子像素电极的情况下，由于电压没有施加至缝隙部分，在缝隙部分中的透射率变低。

图 13 是显示 MVA 液晶显示器的一个例子的示意图，在该显示器中缝隙除了用于隔离子像素电极 81a 至 81d 之外，缝隙 84 和突起 85 还用作域调节结构。在图 13 中，缝隙 84 分别形成在子像素电极 81a 至 81d 中，且突起 85 在相对基板上形成。进一步，与 TFT80 相连的控制电极 82a 至 82d 分别在子像素电极 81a 至 81d 之下形成。

在图 11 和 12 所示的本实施例的液晶显示器中，隔离子像素电极 116a 至 116d 的缝隙 117a 用作域调节结构。因而，与如图 13 所示的用于隔离子像素电极 81a 至 81d 的缝隙 89 和用于方向调节的缝隙 84 独立形成的情况相比，透射率几乎没有减少，而可实现明亮显示。

而且，在本实施例中，不同的电压分别施加至成对的子像素电极 116a 和 116d、子像素电极 116b 和子像素电极 116c。因而，可以看出具有不同 T-V 特性的阈值的三个区域存在于每个像素中。这使得有可能抑制当从一个斜向方向看去屏幕看起来发白色的现象（退色），而可获得良好的显示质量。

接下来描述制造本实施例的液晶显示器的方法。首先，参照图 12 描述制造 TFT 基板的方法。

首先，由 Cr（铬）制成的金属膜或者具有 AL（铝）和 Ti（钛）的层状结构的金属膜，通过例如物理气相沉积（PVD），形成于由玻璃片等类似物制成的基板 110 上。其后，通过光刻法，该金属膜被图案化，这样形成栅极总线 111 和辅助电容总线 112。注意，为防止来自基板 110 的杂质的扩散，可以在基板 110 的表面已经被绝缘膜覆盖之后形成该金属膜。

接下来，通过例如化学气相沉积（CVD），将二氧化硅或者氮化硅沉积于基板 110 上，这样形成用于覆盖栅极总线 111 和辅助电容总线 112 的第一绝缘膜 131。

随后，通过例如 CVD，将具有 20 到 100nm 厚度的非晶硅膜（或多晶硅膜）和氮化硅膜顺序地形成于第一绝缘膜 131 上。然后，通过光刻法，该氮化硅膜被图案化，这样形成用于保护 TFT114 沟道（channel）的沟道保护膜 134。

其后，在基板 110 的整个上表面上形成由具有高浓度杂质的非晶硅制成

的电阻接触层，且在其上形成具有 Ti—Al—Ti 层状结构的金属膜。然后，通过光刻法，该金属膜、电阻接触层和非晶硅膜被图案化，这样可以确定半导体层 111 用作 TFT114 的激活层，并且形成数据总线 115、源极电极 114s、漏极电极 114d、控制电极 113 和互联线路 115a 和 115b。

5 接下来，通过例如 CVD，在基板 100 的整个上表面沉积氮化硅，这样形成第二绝缘膜 132。然后，通过光刻法，在第二绝缘膜 132 中的预定位置处，形成与互联线路 115a 相通的接触孔 132a 和与互联线路 115b 相通的接触孔 132b。

10 随后，通过溅镀等，在基板 110 的整个上表面上形成 ITO 膜。该 ITO 膜通过接触孔 132a 和 132b 与互联线路 115a 和 115b 电连接。其后，通过光刻法，该 ITO 膜被图案化，这样形成子像素电极 116a 至 116d。然后，通过在子像素电极 116a 至 116d 的表面上涂敷聚酰亚胺而形成垂直配向膜 118。这样完成了 TFT 基板的制造。

接下来，参照图 12 描述相对基板的制造方法。

15 首先，在基板 120 上形成由例如 Cr 或者类似物制成的金属膜，然后，该金属膜被图案，由此在此位置形成黑矩阵 121，在那里，该黑矩阵 121 与 TFT 基板 110 上的栅极总线 111、辅助电容总线 112 数据总线 115 和 TFT114 相面对。

20 接下来，在使用例如红、绿和蓝色感光树脂的基板 120 上形成红、绿和蓝色滤光片 122。在红、绿和蓝颜色中的任一种颜色的彩色滤光片放置在每个像素中。

其后，通过溅镀在彩色滤光片 122 上形成 ITO 膜，这样形成公共电极。然后，在使用例如光阻剂的公共电极 123 上，形成由电介质材料制成的线弧状突起 124。

25 随后，通过在公共电极 123 和突起 124 的表面涂覆聚酰亚胺而形成垂直配向膜 125。这样就完成了相对基板 120。

与插入它们之间的分隔物一起，将如上所述形成的 TFT 基板和相对基板贴合在一起，且垂直排列型液晶（具有负的电介质各向异性的液晶）填充入 TFT 基板和相对基板之间的空间中。这样就完成了本实施例中的液晶显示器。

30 如上所述，在本实施例中的液晶显示器中，控制电极 113 和互联线路 115a

和 115b 可以与数据总线 115、源极电极 114s 和漏极电极 114d 同时形成。因而，与已知的技术相比，本实施例的液晶显示器可以容易制造而不增加制造步骤。

(第二实施例)

5 图 14 是显示本发明第二实施例的液晶显示器的一个像素的平面图。在图 14 中，与图 11 相同的部件采用相同的附图标记表示，且不作进一步详细描述。

在本实施例中，如图 14 所示，控制电极 113 和子像素电极 116c 通过形成于第二绝缘膜中的接触孔 132c 而电连接。因而，如果在显示电压通过 TFT114 施加时在子像素电极 116a 上的电压由 A 表示，在子像素电极 116b 上的电压由 B 表示，在子像素电极 116c 上的电压由 C 表示，在子像素电极 116d 上的电压由 D 表示，那么得出 $A=C=D>B$ 。

在图 11 所示的第一实施例中，当足够高的电压作为显示电压施加时，在由子像素电极 116a 至 116d 限定的子像素区域中，液晶分子以各自预定的方向排列，且形成液晶分子的方向相互不同的四个区域（四个域），由此可获得良好的视角特性。然而，当显示信号的电压（显示电压）低的时候，例如，当略高于 T-V 特性的阈值的电压施加至在像素电极 116a 和 116d 而略低于 T-V 特性的阈值的电压施加至像素电极 116b 和 116c 时，可以认为液晶分子的方向的数目变为两个（两个域），结果导致视角特性恶化。

20 另一方面，在本实施例中，与用于子像素电极 116a 和 116d 的电压相同的电压施加至子像素电极 116c。因而，即使当显示电压低的时候，也可形成液晶分子的方向相互不同的四个区域（四个域）。这样，与第一实施例相比，避免了当亮度变低时视角特性的恶化。

而且，图 11 所示的第一实施例具有在子像素电极 116a、116c 和 116d 上的电压会随数据总线 115 和子像素电极 116a、116c 和 116d 之间的寄生电容而变化的缺点，然而本实施例具有可以消除该缺点的优点。原因将在下文描述。

图 15 是第一实施例的液晶显示器的像素部分的等效电路图。在图 15 中，C1 表示由子像素电极 116a 和 116d 和公共电极形成的电容，C2 表示由控制电极 113 和子像素电极 116b 形成的电容，C3 表示由子像素电极 116b 和公

共电极形成的电容, C4 表示由控制电极 113 和子像素电极 116c 形成的电容, 以及 C5 表示由在像素电极 116c 和公共电极形成的电容。进一步, C11 表示在左边的数据总线 115 和子像素电极 116a 和 116d 之间的寄生电容, C12 表示在左边的数据总线 115 和子像素电极 116b 之间的寄生电容, C13 表示在右边的数据总线 115 和子像素电极 116c 之间的寄生电容, 以及 C14 表示在右边的数据总线 115 和子像素电极 116b 之间的寄生电容。

在第一实施例的液晶显示器中, 由于子像素电极 116a 至 116d 的左边缘面对左边的数据总线 115, 因此在左边的数据总线 115 和子像素电极 116a 和 116d 之间出现寄生电容 C11。进一步, 由于子像素电极 116c 的右边缘面对右边的数据总线 115, 因此在子像素电极 116c 和右边的数据总线 115 之间出现寄生电容 C13。

通常, 在液晶显示器中, 施加至奇数编号的数据总线的显示电压和施加至偶数编号的数据总线的显示电压在极性上相反。进一步, 施加至每条数据总线的电压的极性对于每个帧是相反的。在第一实施例的液晶显示器中, 在液晶显示器以如上所述的方式被驱动的情况下, 施加至数据总线 115 的显示电压通过寄生电容 C11 和 C13 影响在子像素电极 116a、116c 和 116d 上的电压, 且改变了在子像素电极 116a、116c 和 116d 上的电压。

顺便提及, 在子像素电极 116b 中, 面对左边的数据总线 115 的边缘的长度和面对右边的数据总线 115 的边缘的总长度是近似相同的。因而, 在相反极性的显示电压分别施加至左边的数据总线 115 和右边的数据总线 115 的情况下, 由于左边的数据总线 115 的影响而导致的电压变化被由于右边的数据总线 115 的影响而导致的电压变化所抵消。因此, 在子像素电极 116b 上的电压几乎没有改变。

图 16 是第二实施例的液晶显示器的像素部分的等效电路图。在图 16 中, C1 表示由子像素电极 116a 和 116d 和公共电极形成的电容, C2 表示由控制电极 113 和子像素电极 116b 形成的电容, C3 表示由子像素电极 116b 和公共电极形成的电容, C5 表示由子像素电极 116c 和公共电极形成的电容。进一步, C11 表示在左边的数据总线 115 和子像素电极 116a 和 116d 之间的寄生电容, C12 表示在左边的数据总线 115 和子像素电极 116b 之间的寄生电容, C13 表示在右边的数据总线 115 和子像素电极 116c 之间的寄生电容, 以

及 C14 表示在右边的数据总线 115 和子像素电极 116b 之间的寄生电容。

如图 16 所示, 在本实施例中, 子像素电极 116a、116c 和 116d 相互电连接。进一步, 如图 14 所示, 与左边的数据总线面对的子像素电极 116a 和 116d 的左边缘的总长度和与右边的数据总线面对的子像素电极 116c 的右边缘的长度近似相等。因而, 在相反极性的显示电压分别施加至左边的数据总线和右边的数据总线的情况下, 由于左边的数据总线的影响而导致的子像素电极 116a、116c 和 116d 上的电压变化被由于右边的数据总线的影响而导致的子像素电极 116a、116c 和 116d 上的电压变化所抵消。因此, 在子像素电极 116a、116c 和 116d 上的电压几乎没有改变。这样, 本实施例的液晶显示器除了具有与第一实施例相似的效果, 还具有优于第一实施例的液晶显示器所能获得的显示质量的显示质量。

顺便提及, 在本实施例中, 如果 S1 表示与 TFT114 相连的子像素电极 116a、116c 和 116d 的总面积 (低阈值区域的总面积), V1 表示施加至这些子像素电极 116a、116c 和 116d 的电压, S2 表示与控制电极 113 电容性耦接的子像素电极 116b 的面积 (高阈值区域的面积), 以及 V2 表示施加至子像素电极 116b 的电压, 优选的是, 例如, 设定 S1: S2 在 1: 9 至 6: 4 的范围之内且 V2/V1 在 0.8 至 0.59 的范围之内。例如, 设定 S1: S2 为 4: 6, 且 V2/V1 为 0.72。

(第三实施例)

图 17 是显示本发明第三实施例的液晶显示器的一个像素的平面图。本实施例不同于第一实施例之处是由缝隙限定的子像素电极的形状不同, 但是其它部件基本上与第一实施例相同。因而, 在图 17 中, 与图 11 相同的部件采用相同的附图标记表示, 且将不再进一步详细描述。

在本实施例中, 如图 17 所示, 一个像素电极通过斜向延伸的缝隙 150a 和垂直延伸的缝隙 150b 被划分为四个子像素电极 151a、151b、151c 和 151d。子像素电极 151a 是沿水平线对称的。子像素电极 151a 的形状和其相对于突起 124 的位置如此决定以便形成当施加电压时液晶分子的方向相互不同的四个区域 (四个域), 和以便这些区域的大小近似相等。进一步, 子像素电极 151a 通过第二绝缘膜与控制电极 113 电容性耦接。

子像素电极 151b 也是沿水平线对称形成的。子像素电极 151b 的形状和

其相对于突起 124 的位置如此决定以便形成当施加电压时液晶分子的方向相互不同的四个区域（四个域），和以便这些区域的大小近似相等。进一步，子像素电极 151b 也通过第二绝缘膜与控制电极 113 电容性耦接。然而，在本实施例，当施加电压至控制电极 113 时，子像素电极 151a 和 151b 的大小和在每个子像素电极 151a 或 151b 与控制电极 131 之间重叠的数量这样被设置为在子像素电极 151b 上的电压变得比在子像素电极 151a 上的电压高。

子像素电极 151c 和 151d 是跨过辅助电容总线 112 沿水平线对称放置的。在这些子像素电极 151c 和 151d 之下，形成与 TFT114 的源极电极 114s 和控制电极 113 相连接的互联线路 153a 和 153b。子像素电极 151c 通过接触孔 154a 与互联线路 153a 相连接，且子像素电极 151d 通过接触孔 154b 与互联线路 153b 相连接。这些子像素电极 151c 和 151d 的形状和其相对于突起 124 的位置也是这样决定以至于形成当施加电压时液晶分子的方向相互不同的四个区域（四个域），和以便这些区域的尺寸近似相等。

与图 14 所示的第二实施例中的液晶显示器相比，本实施例的液晶显示器具有以下优点。具体地，在第二实施例中，当施加显示电压时，在四个子像素电极 116a 至 116d 中的三个（子像素电极 116a、116c 和 116d）上的电压变成彼此相等的。因而，在第二实施例的液晶显示器，在每个像素中仅仅存在两个具有不同 T-V 特性的阈值的区域，且与第一实施例相比，抑制退色的效果小。另一方面，在本实施例中，当提供显示电压时，在子像素电极 151a 上的电压、在子像素电极 151b 上的电压以及在子像素电极 151c 和 151d 上的电压互不相同。也就是说，在本实施例中，在每个像素中存在三个具有不同 T-V 特性的阈值的区域。因而，与第一实施例类似，在本实施例的液晶显示器中抑制退色的效果大。

而且，在本实施例中，对于每个子像素电极 151a、子像素电极 151b 以及子像素电极对 151c 和 151d 来说，它或它们的形状或位置这样决定以至于形成当施加电压时液晶分子的方向相互不同的四个区域（四个域）。因而，不同于第一实施例，即使显示电压变低，视角特性也不会恶化。

顺便提及，在本实施例中，如果 S1 表示子像素电极 151c 和 151d 的总面积（低阈值区域的总面积），S2 表示子像素电极 151b 的面积（中间阈值区域的面积），S3 表示子像素电极 151a 的面积（高阈值区域的面积），优

选的是，例如，在这些面积之间的比率 $S1: S2: S3$ 设定为 $1: 2: 7; 2: 2: 6$ 等等。

（第四实施例）

图 18 是显示本发明第四实施例的液晶显示器的一个像素的平面图。本实施例不同于图 17 所示的第三实施例之处是由缝隙限定的子像素电极的形状不同，但是其它部件基本上与第三实施例相同。因而，在图 18 中，与图 17 相同的部件采用相同的附图标记表示，且将不再进一步详细描述。

在本实施例中，如图 18 所示，一个像素电极被倾斜延伸的缝隙 150a 和 150c 被分为四个子像素电极 161a、161b、161c 和 161d。每个子像素电极 161a 和 161b 是沿水平线对称的。每个子像素电极 161a 和 161b 的形状和其相对于突起 124 的位置如此决定以便形成当施加电压时液晶分子的方向相互不同的四个区域（四个域，和以便这些区域的大小近似相等。进一步，这些子像素电极 161a 和 161c 通过第二绝缘膜与控制电极 113 电容性耦接。

子像素电极 161c 和 161d 是跨过辅助电容总线 112 沿水平线对称放置的。在这些子像素电极 161c 和 161d 之下，形成与 TFT114 的源极电极 114s 和控制电极 113 相连接的互联线路 153a 和 153b。子像素电极 161c 通过接触孔 154a 与互联线路 153a 相连接，且子像素电极 161d 通过接触孔 154b 与互联线路 153b 相连接。这些子像素电极 161c 和 161d 的形状和其相对于突起 124 的位置也是这样决定以至于形成当施加电压时液晶分子的方向相互不同的四个区域（四个域），和以便这些区域的大小近似相等。

与图 17 所示的第三实施例中的液晶显示器相比，本实施例具有以下优点。具体地，在第三实施例的液晶显示器中，缝隙 150b 与作为域调节结构缝隙 150a 和突起 124 在近似 45° 的角度处相交。在这些缝隙存在的情况下，在液晶分子的方向中出现干扰，且如图 19A 中的光透射率示意图所示，出现具有低透射率的部分。

另一方面，在本实施例中，没有与作为域调节结构的缝隙 150a 和突起 24 在近似 45° 的角度处相交的缝隙，且缝隙 150c 形成与缝隙 150a 近似垂直。在这种情况下，如图 19B 的光透射率示意图所示，在液晶分子中的干扰降低，且透射率的降低也得到抑制。这样，本实施例的液晶显示器除了具有与第三实施例类似的效果，还具有比第三实施例的液晶显示器显示得更亮的效果。

(第五实施例)

图 20 是显示本发明第五实施例的液晶显示器的一个像素的平面示意图。本实施例不同于图 18 所示的第四实施例之处是互联线路的图案形状不同，但是其它部件基本上与第四实施例相同。因而，在图 20 中，与图 18 相同的
5 部件采用相同的附图标记表示，且将不再进一步详细描述。

互联线路 163a 包括在斜向方向（与突起 124 近似垂直的方向）上从源极电极 114s 向突起 124 延伸的部分、沿着突起 124 延伸的部分，以及向控制电极 113 平行于数据总线 115 延伸的部分。进一步，互联线路 163a 通过
10 在沿着突起 124 延伸的部分上的接触孔 154a 与子像素电极 161c 电连接。而且，互联线路 163b 包括从控制电极 113 向突起 124 平行于数据总线 115 延伸的部分和沿着突起 124 延伸的部分。进一步，互联线路 163b 通过在沿着突起 124 延伸的部分的顶部处的接触孔 154b 与子像素电极 161d 电连接。

在图 18 所示第四实施例的液晶显示器中，在通过缝隙 150a 和 150b 被暴露的互联线路 153a 和 153b 的部分中，在从互联线路 153a 和 153b 中出现的电通量线的影响下，会干扰液晶分子的方向中。这样导致具有低透射率的部分。
15

另一方面，在本实施例中，如前所述，互联线路 163a 和 163b 沿着突起 124 放置。突起 124 用作域之间的边界，且最初为具有低透射率的部分。因而，能够通过如图 20 所示那样沿着突起 124 放置互联线路 163a 和 163b，来
20 避免这一部分的透射率的减少，在这一部分中，互联线路 163a 和 163b 通过缝隙 150c 暴露。这样，本实施例的液晶显示器除了具有与第四实施例类似的效果，还具有比第四实施例的液晶显示器显示得更亮的效果。

(第六实施例)

图 21 是显示本发明第六实施例的液晶显示器的一个像素的平面示意图。
25 图 22 是显示图 21 中由虚线圆圈 A 所围绕的部分在放大状态下的示意图，且图 23 是显示图 21 中由虚线圆圈 B 所围绕的部分在放大状态下的示意图。注意，在图 21 中，与图 20 相同的部件采用相同的附图标记表示，且将不再进一步详细描述。

在本实施例中，如图 22 所示，用于覆盖互联线路 163a 的 ITO 膜在缝隙
30 150a 和互联线路 163a 的交叉部分中形成。该 ITO 膜 170 组成子像素电极 161a

的部分。这样，通过用 ITO 膜 170 覆盖互联线路 163a 的暴露部分，能够屏蔽从互联线路 163a 中发生的电通量线，以防止在液晶分子中的干扰。图 24A 是第五实施例的液晶显示器（没有 ITO 膜 170 的情况）中的缝隙 150a 和互联线路 163a 相交叉部分的光透射率示意图，且图 24B 是本实施例的液晶显示器（有 ITO 膜 170 的情况）中的缝隙 150a 和互联线路 163a 相交叉部分的光透射率示意图。从该图 24A 和图 24B 中看，能够看出，在本实施例中，缝隙 150a 和互联线路 163a 相交叉部分的光透射率比第五实施例有改善。

而且，在本实施例中，如图 23 所示，与子像素电极 161a 电容性耦接的控制电极 113a 和与子像素电极 161b 电容性耦接的控制电极 113b，使用比辅助电容总线 112 窄的互联线路 113c 相连接。在如图 20 所示的控制电极 113 中，由于控制电极 113 通过缝隙 150a 被暴露，因此，从控制电极 113 中发生的电通量线干扰了液晶分子的方向，且如图 25A 的光透射率示意图中所示，透射率降低。

另一方面，在本实施例中，用于连接控制电极 113a 和 113b 的互联线路 113c 的边缘放置在辅助电容总线 112 之上。由于辅助电容总线 112 通常处于接地电势，因此从控制电极 113 中发生的电通量线被辅助电容总线 112 吸收，且在液晶分子的方向中的干扰也得到抑制。图 25B 是本实施例的控制电极 113 和缝隙 150a 相交叉部分的光透射率示意图。从图 25A 到图 25B，可以看出，在本实施例中，在控制电极 113 的附近的光透射率比第五实施例有改善。

（第七实施例）

图 26 是显示本发明第七实施例的液晶显示器的一个像素的平面示意图。本实施例不同于图 11 所示的第一实施例之处是由缝隙限定的子像素电极的形状和在相对基板上形成的凸起的图案形状不同，但是其它部件基本上与第一实施例相同。因而，在图 26 中，与图 11 相同的部件采用相同的附图标记表示，且将不再进一步详细描述。

在本实施例中，像素电极被斜向延伸的缝隙 180a 分成五个子像素电极 181a 至 181e。子像素电极 181a 和 181e 跨过辅助电容总线 112 水平对称放置。在子像素电极 181a 下，矩形形状的控制电极 183a 形成，且它们之间插有第二绝缘膜，且子像素电极 181a 与控制电极 183a 电容性耦接。该控制电极 183a 与从源极电极 114s 延伸到控制电极 113 的互联线路 185a 电连接。

而且，在子像素电极 181e 下，矩形形状的控制电极 183a 形成，且它们之间插有第二绝缘膜，且子像素电极 181e 与控制电极 183b 电容性耦接。该控制电极 183b 与从控制电极 113 延伸的互联线路 185b 电连接。对于这些子像素电极 181a 和 181e，其形状和突起 187 的位置这样决定以至于形成当施加电压时液晶分子的方向相互不同四个区域（用于每个子像素电极 181a 和 181e 的两个区域），和以便这些区域的大小近似相等。

子像素电极 181b 和 181d 也是跨过辅助电容总线 112 水平对称放置。子像素电极 181b 通过接触孔 182b 与互联线路 185a 电连接。进一步，子像素电极 181d 通过接触孔 182c 与互联线路 185b 电连接。对于这些子像素电极 181b 和 181d，其形状和突起 187 的位置也是这样决定以至于形成当施加电压时液晶分子的方向相互不同的四个区域（用于每个子像素电极 181b 和 181d 的两个区域），和以便这些区域的大小近似相等。

子像素电极 181c 与控制电极 113 与电容性耦接。对于子像素电极 181c，其形状和突起 187 的位置也是这样决定以至于形成当施加电压时液晶分子的方向相互不同的四个区域，和以便这些区域的大小近似相等。

在本实施例中，如果在施加显示电压时在子像素电极 181a 上的电压由 A 表示，在子像素电极 181b 上的电压由 B 表示，在子像素电极 181c 上的电压由 C 表示，在子像素电极 181d 上的电压由 D 表示，那么得出 $B=D>A=E>C$ 。

在本实施例中，可以很容易地优化具有不同 T-V 特性的阈值的三个区域之间的面积比率。例如，如图 27 所示，子像素电极 181b 和 181d 的总面积由 M1 表示，子像素电极 181a 和 181e 的总面积由 M2 表示，且子像素电极的面积 181c 由 M3 表示。在具有某种尺寸的液晶显示器中，实验揭示当面积比率 M1: M2: M3 为 1: 2: 7 (M1: M2: M3=1: 2: 7) 时退色被减小。在这种情况下，如果突起 187 的宽度设为 $10\mu\text{m}$ ，且对于子像素电极对 181b 和 181d、子像素电极对 181a 和 181e 以及子像素电极 181c，在突起和缝隙之间的间隔分别设为 $3\mu\text{m}$ 、 $7\mu\text{m}$ 和 $25\mu\text{m}$ ，则面积比率 M1: M2: M3 变成近似 1: 2: 7。这样，在本实施例中，仅通过设置突起 187 和缝隙 180a 之间的间隔，在子像素电极 181a 至 181e 之间的面积比率便可很容易地设定为预定比率。

图 28 是显示第七实施例的改型 1 的液晶显示器的一个像素的平面示意

图。在该改型 1 中，在互联线路 185a 和 185b 下，设置从辅助电容总线 112 延伸的导电图案 112a 和 112b。从互联线路 185a 和 185b 发生的电通量线被这些导电图案 112a 和 112b 吸收，而可抑制在这一部分中液晶分子的方向中的干扰，在这一部分中，互联线路 185a 和 185b 通过缝隙 180a 暴露。

5 图 29 是显示第七实施例的改型 2 的液晶显示器的一个像素的平面示意图。在该改型 2 中，在缝隙 180a 下，进一步形成与辅助电容总线 112 相连接的导电图案 112c。由于在缝隙 180a 之下的部分通过这些导电图案 112c 保持为接地电势，因此可较可靠地防止在与缝隙 180a 对应的部分中的光透射。

(其他实施例)

10 如图 30 所示，在具有红 (R)、绿 (G) 和蓝色 (B) 像素的单元间隙互不相同的多间隙结构的液晶显示器中，在每个彩色像素之间公共电极和像素电极之间的电容 (液晶电容) 不同。例如，如图 30 所示，在蓝色像素 B 的单元间隙是 $3.6\ \mu\text{m}$ 、绿色像素 G 的单元间隙是 $4.6\ \mu\text{m}$ 以及红色像素 R 的单元间隙是 $5.6\ \mu\text{m}$ 的情况下，蓝色像素 B 的液晶电容是绿色像素 G 的液晶电容是 $4.6/3.6$ 倍。如第一和第七实施例所述，为了均衡由在红、绿和蓝色像素之间的电容性耦接而导致的电压降，有必要将液晶电容和到控制电极的电容之间的比率设为常数。因而，有必要依据控制电极和子像素电极之间重叠的数量来设定比率。也就是说，如图 31 所示，绿色像素 G 的控制电极 113G 的面积为红色像素 R 的控制电极 113R 的面积的 $5.6/4.6$ 倍。进一步，蓝色像素 B 的控制电极 113B 的面积为绿色像素 G 的控制电极 113G 的面积的 $4.6/3.6$ 倍。

25 如上所述，由电容性耦接而导致的电压降通过改变用于每个红色像素 R、绿色像素 G 和蓝色像素 B 的控制电极的大小可以被均衡，这样可以获得良好的显示质量。顺便提及，代替改变控制电极的面积，对于每一彩色像素来说，可以改变控制电极和子像素电极之间的绝缘膜的厚度。然而，对于每一彩色像素来说，在改变控制电极和子像素电极之间的绝缘膜的厚度的情况下，制造步骤的数目增加。因而，如上所述的对控制电极面积的改变会较容易。

30 图 32 显示了一个例子，在该例子中，在第一至第七实施例中的任一实施例中，散射层 190 设置在相应于具有 T-V 特性的最低阈值的子像素电极的部分中。注意，在图 32 中，195a 和 195b 表示分别放置在液晶面板两边的

起偏光板。

在显示电压低时，每个像素中仅有部分子像素发光，而其它子像素不发光。因而，在像素尺寸变大时，造成屏幕粗糙的压痕。由于这个原因，如图32所示，散射层190形成在相应于具有T-V特性的最低阈值的子像素电极的部分中。例如通过借助蚀刻将基板120的表面粗糙化的方法等形成散射层190。这使得当亮度低时光被散射且抑制平面变粗糙。进一步，也具有当亮度低时通过散射使得视角特性改善的效果。

顺便提及，在光散射层放置在起偏光板195a和195b之间的情况下，偏振被干扰且因此对比度降低。然而，在散射层190仅仅放置在如图32所示的例子中的像素的部分中的情况下，对比度的降低变小，且在实际使用中不会出现问题。

在所有第一到第七实施例中，将本发明应用到透射式液晶显示器的情况已经描述过。然而，本发明也能够应用到反射式液晶显示器或者半透射式液晶显示器。

15 (面积比率和电压比率)

在作为本申请的发明将电容性耦接和VA模式的液晶显示器结合的情况下，存在用于子像素电极之间的面积比率和它们的电压比率之间的优化数值的范围。图33A至33C、图34和图35是显示调查这些参数结合的结果的示意图。在图33A至33C、图34和图35中，水平轴代表子像素电极之间的面积比率。也就是说，水平轴代表在直接与TFT耦接的子像素电极的面积（低阈值区域的面积）和与控制电极电容性耦接的子像素电极的面积（高阈值区域的面积）之间的比率。进一步，垂直轴代表电压比率，也就是，与控制电极电容性耦接的子像素电极上的电压和直接与TFT耦接的子像素电极的电压的比率。在电容性耦接的子像素电极上的电压由电容性电压分配来决定。

25 对于上述结合，可以选择典型的图像，该图像在VA模式的液晶显示器轴容易受退色影响，且可以使用在峰值亮度级别(intensity levels)的 γ 系数来生成等值线图表。注意，在该图表中， γ 系数变大的该结合的方向，即改善退色的效果变大的结合是由箭头示出。

30 图33A到33C每个显示人体皮肤图像的亮度级别。人体皮肤的颜色是由人体所记忆的颜色。图象中人体的压痕通常由颜色判断，且人体皮肤的颜色

是重要的。因而，图像能够被说成是典型图像，对于该典型图像来说退色的改善是重要的。进一步，图 34 显示肉类图像的亮度级别。依据引起食欲的可能性，图像的复制是重要的，且该图像是比人体皮肤的亮度暗的低亮度级别图像。

5 从图 33A 至 33C 和图 34，明显看出对于 0.8 或者大于 0.8 的电压比率来说几乎没有改善退色的效果，电压比率必须是 0.8 或者小于 0.8。

而且，按照面积比率，在低亮度级别的肉类的图像中，当面积比率为 1: 9 等的时候，改善退色的效果是好的。在人类皮肤的图像中，当面积比率是 2: 8 至 5: 5 的时候，改善退色的效果好，但是当面积比率是 6: 4 时，该效果开始下降。进一步，当面积比率是 6: 4 时，在低亮度级别的肉类的图像中不能得到改善退色的效果。

图 35 是显示电容性耦接的透射率和参数之间的关系的示意图。由于在高阈值区域中没有提供给子像素电极足够的电压，因此透射率趋于降低。然而，当高阈值区域中的子像素电极的面积的比例降低时，且当电压比率增加且阈值偏离降低时，透射率的降低减少。图中箭头的方向是透射率高时的有利的参数的方向。

从图 35 和图 33A 至 33C 中的每个和图 34 的比较中，对于参数的最优解决方式存在在相反的方向上。当在皮肤、肉类和透射率之间保持良好的平衡的时候，四到六次划分和近似 0.72 的电压比率是理想的。

20 顺便提及，对于三次划分，结合是较复杂的，但是趋势与两次划分一样。然而，实验揭示如下事实，在低阈值区域、中间阈值区域和高阈值区域的三个像素中，如果对于（低阈值区域+中间阈值区域）和高阈值区域的结合或者低阈值区域和（中间阈值区域+高阈值区域）的结合的情况的条件被认为落入对于两次划分的情况的条件的范围中，那么不存在大的差异。注意，在
25 每个像素电极被分为低阈值区域、中间阈值区域和高阈值区域三个区域的情况下，1: 2: 7; 1: 3: 6; 2: 2: 6 等是理想情况。

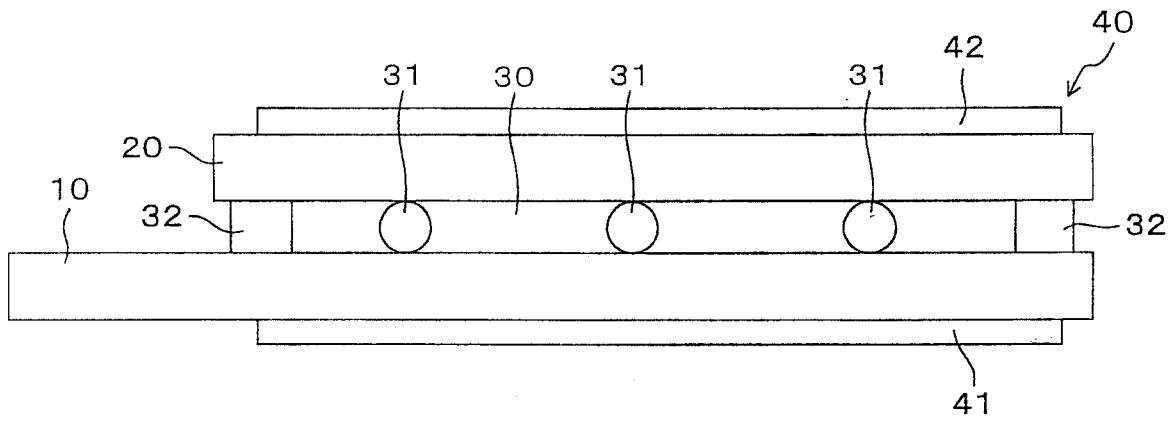


图 1

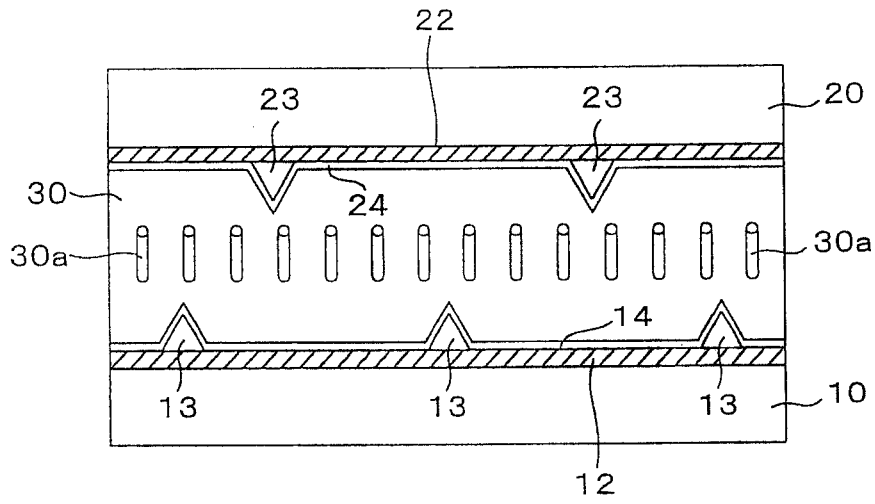


图 2A

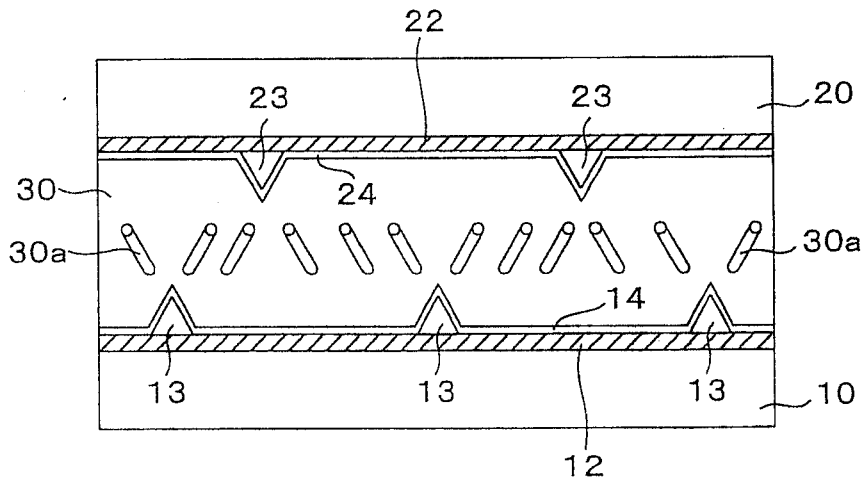


图 2B

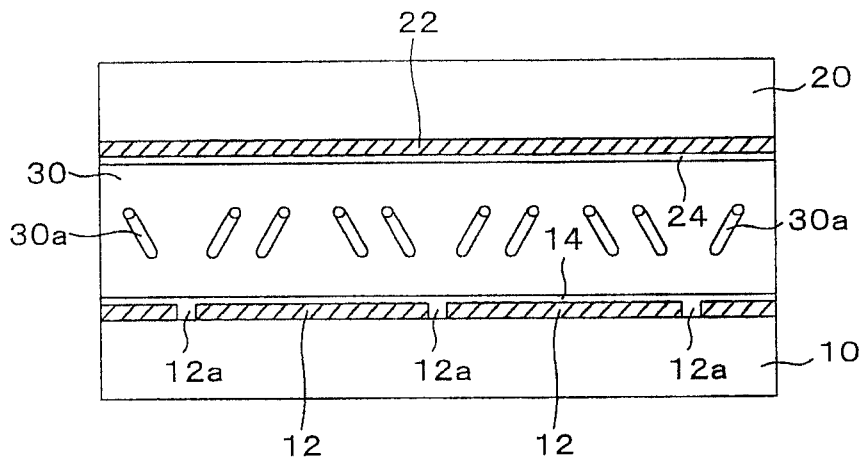


图 3

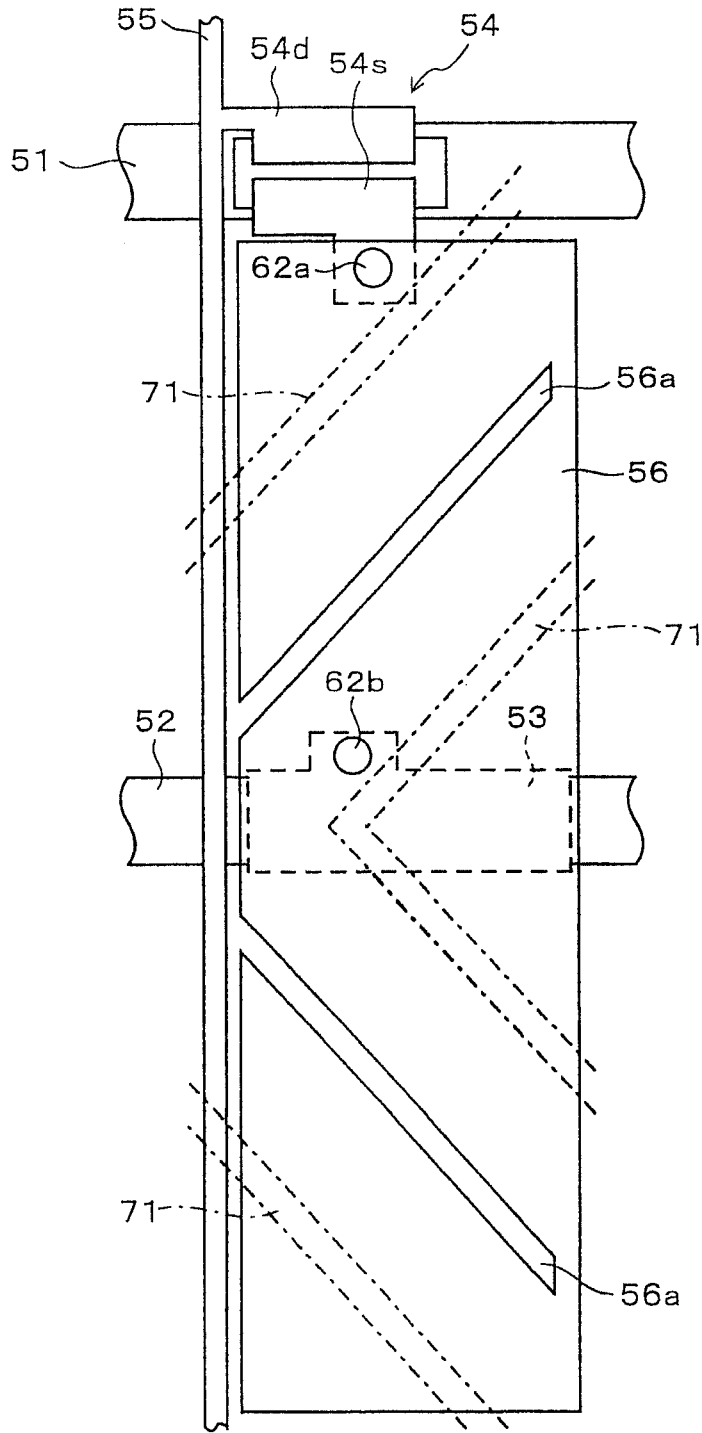


图 4

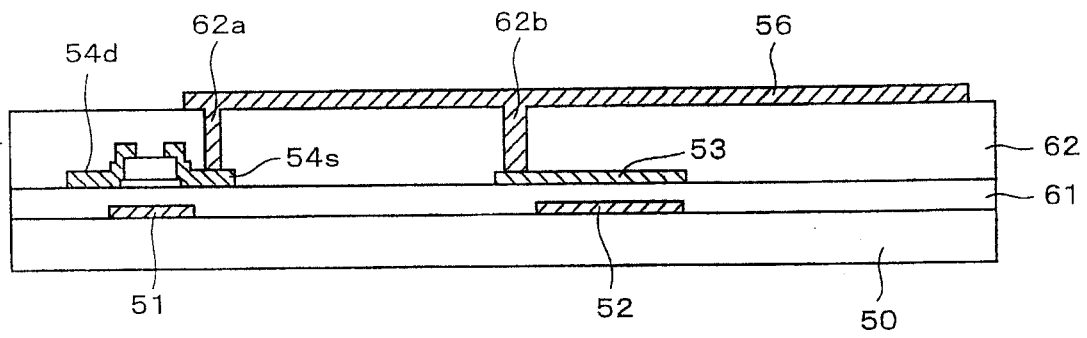


图 5

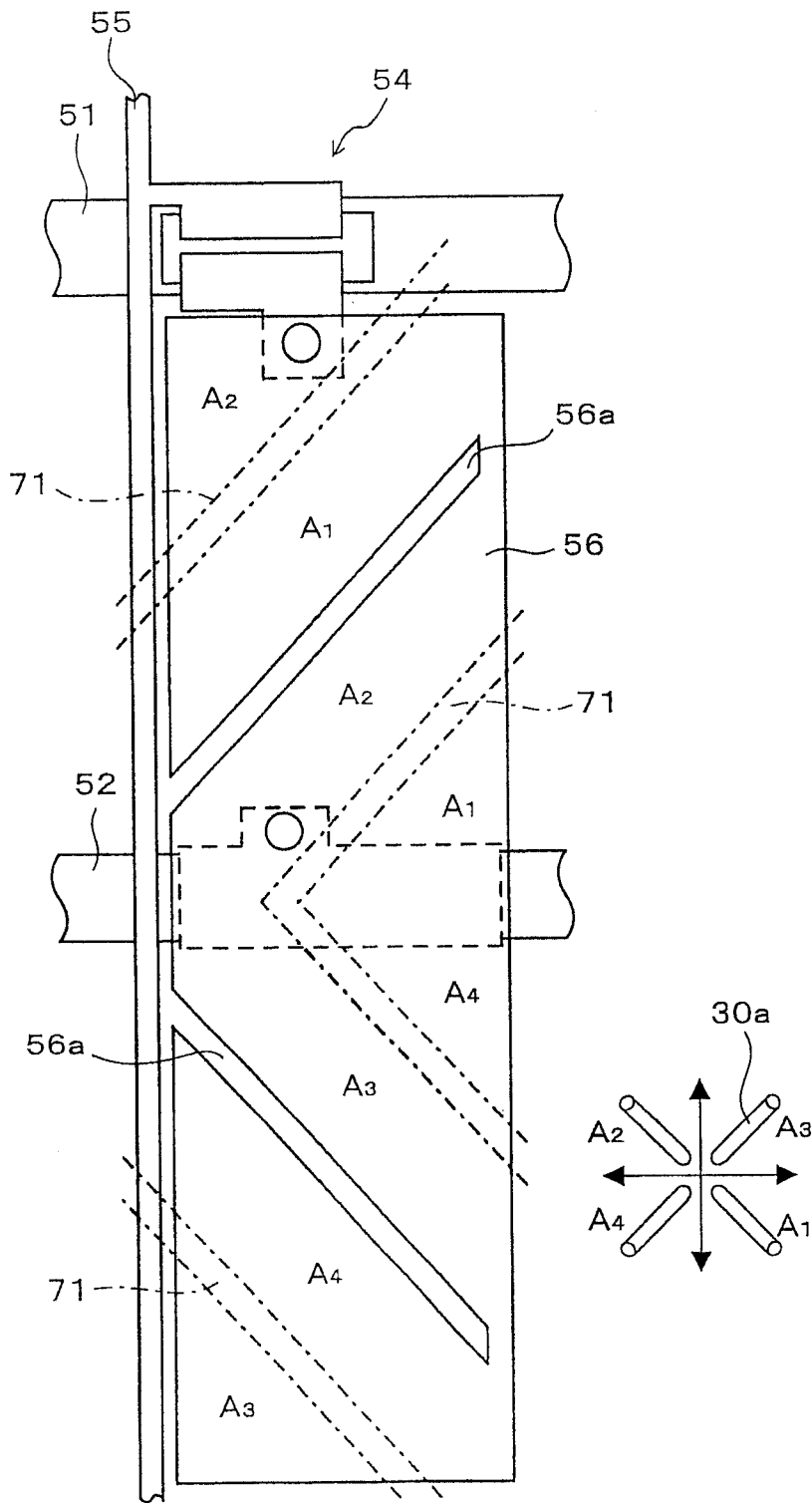


图 6

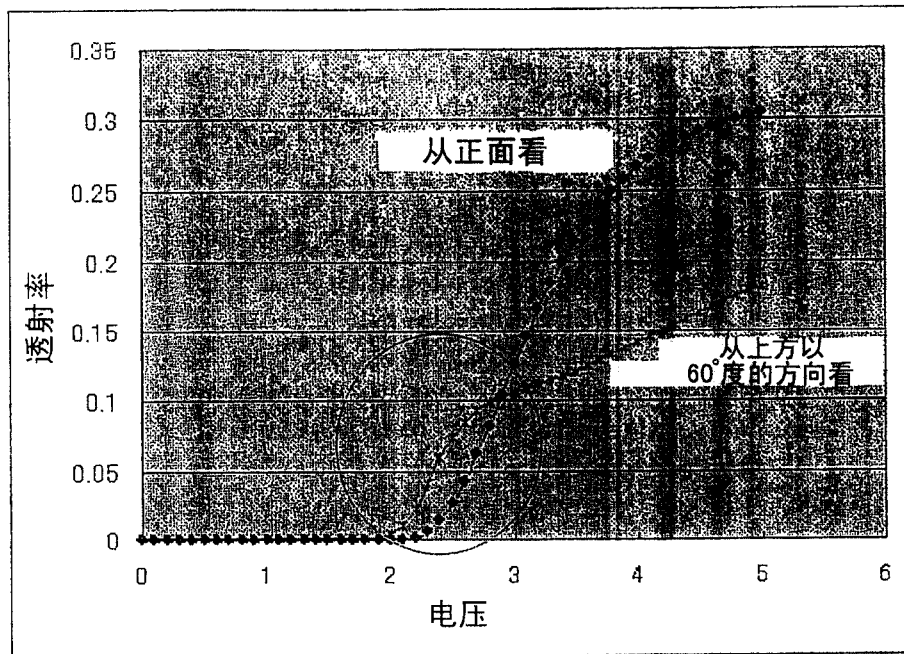


图 7

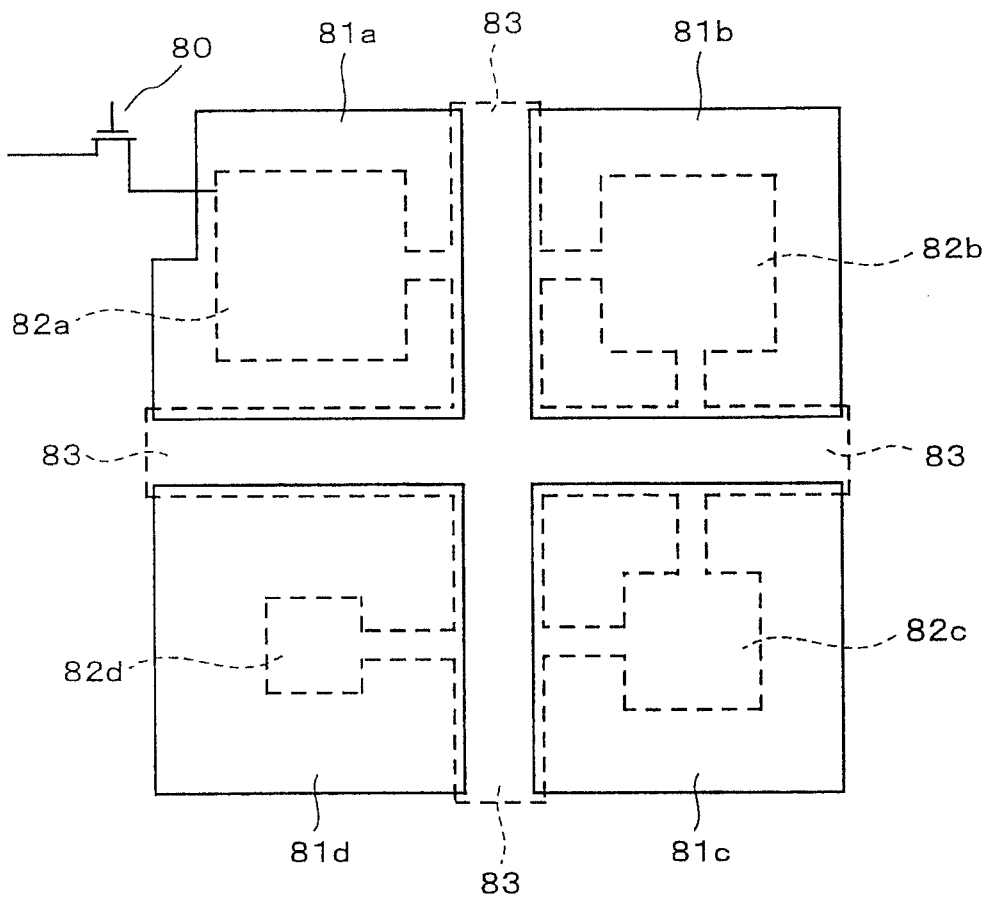


图 8

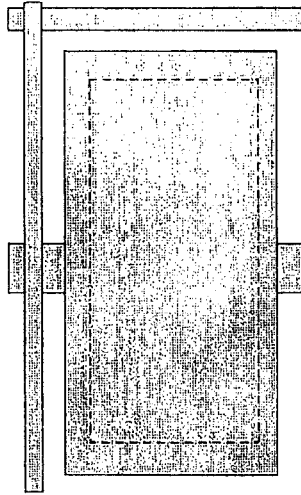


图 9A

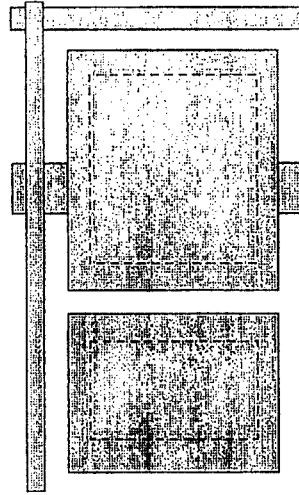


图 9B

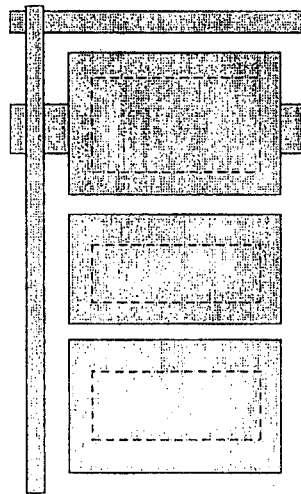


图 9C

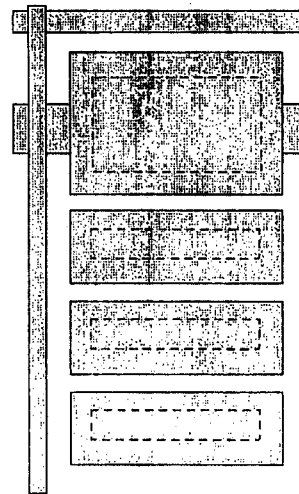


图 9D

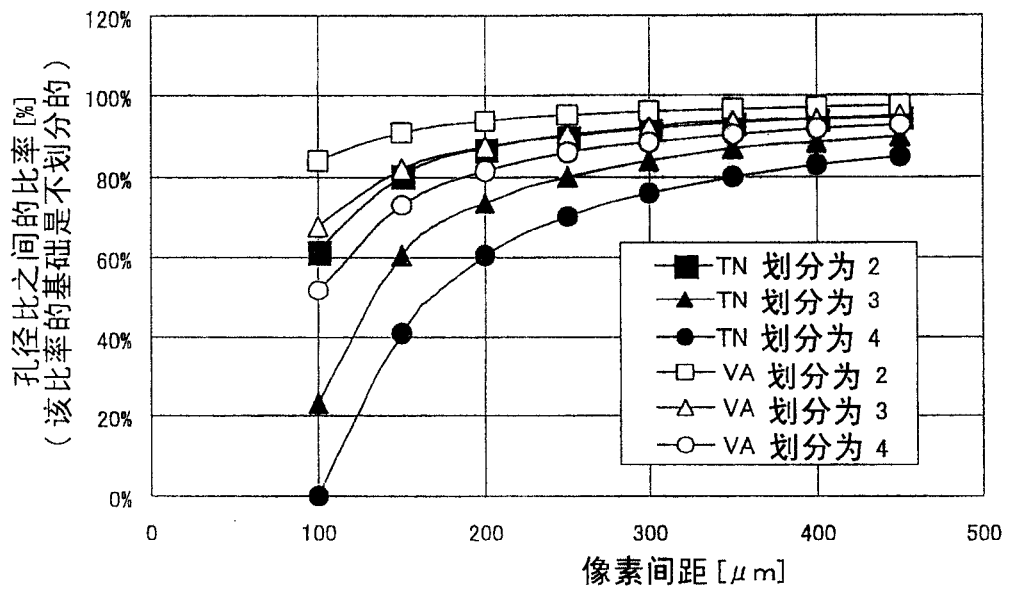


图 10

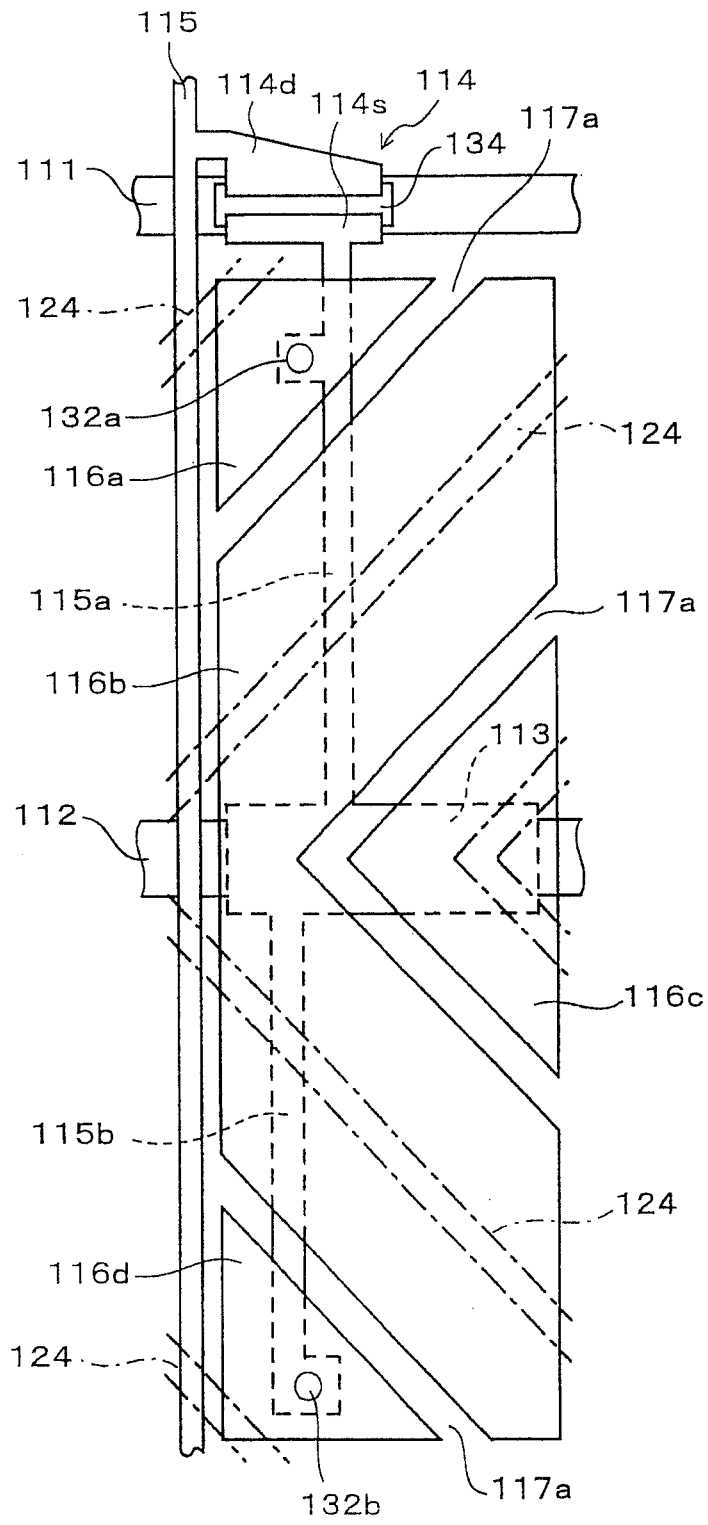


图 11

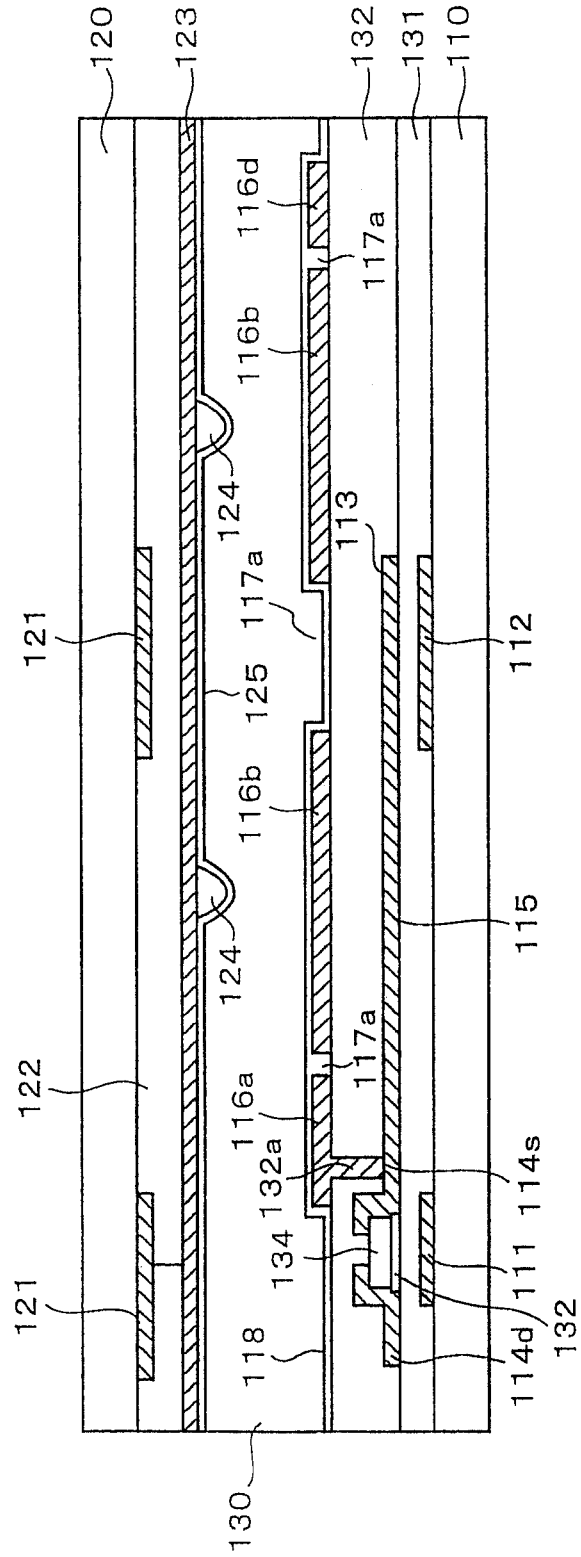


图 12

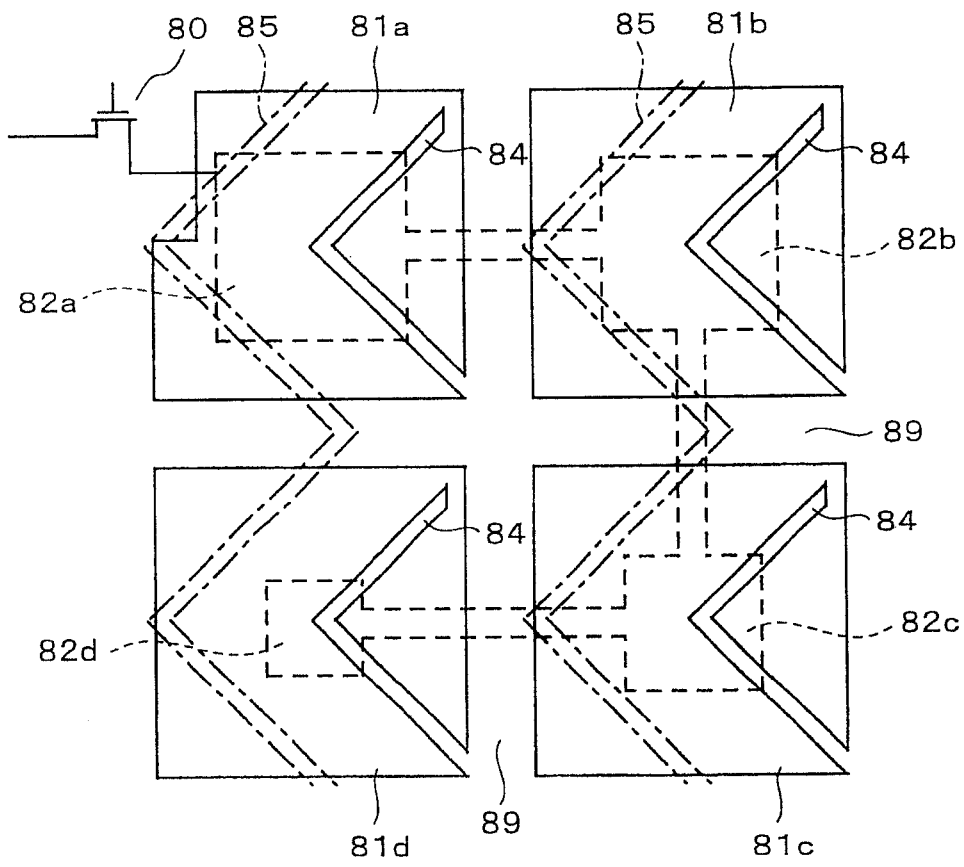


图 13

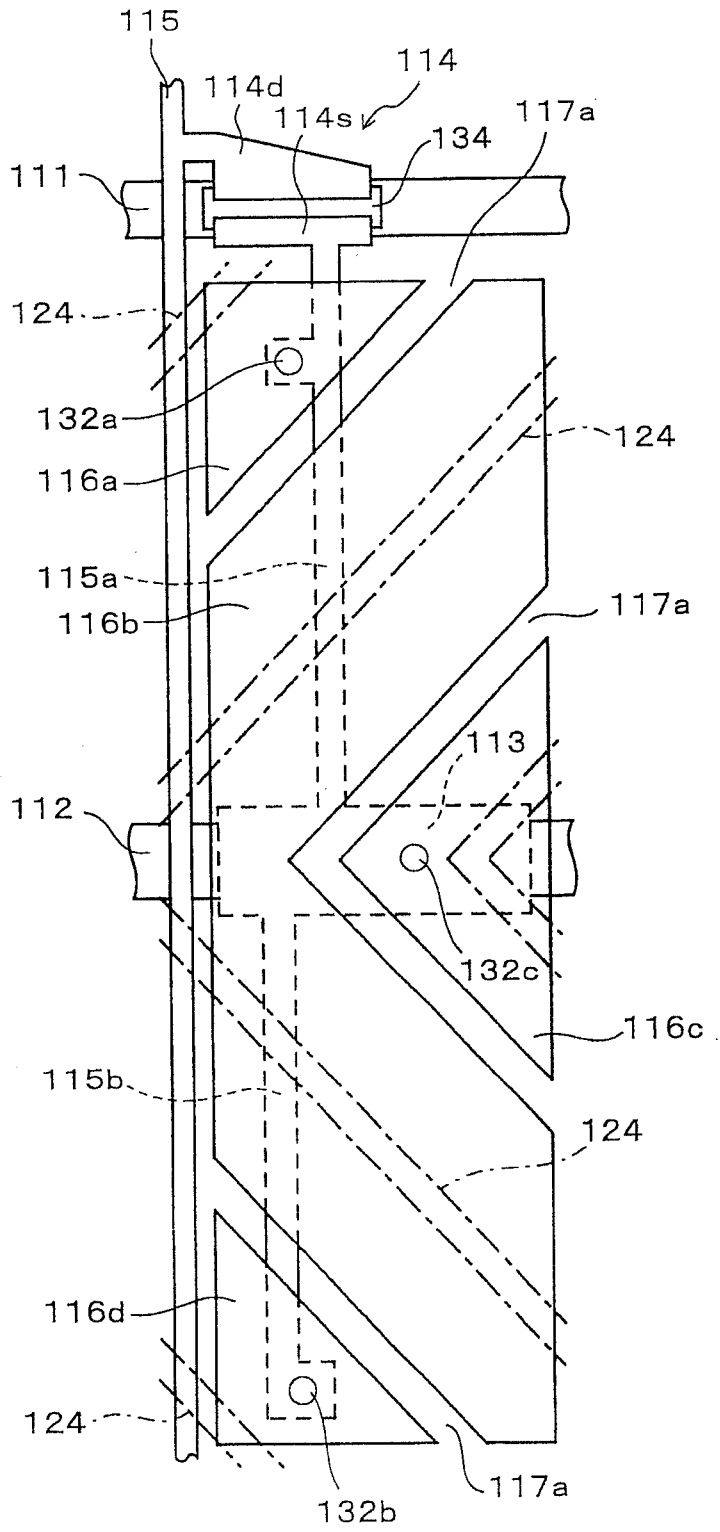


图 14

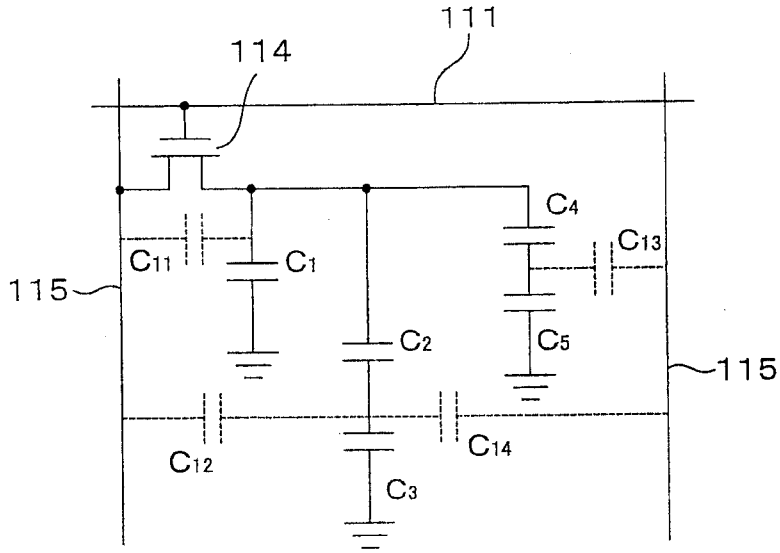


图 15

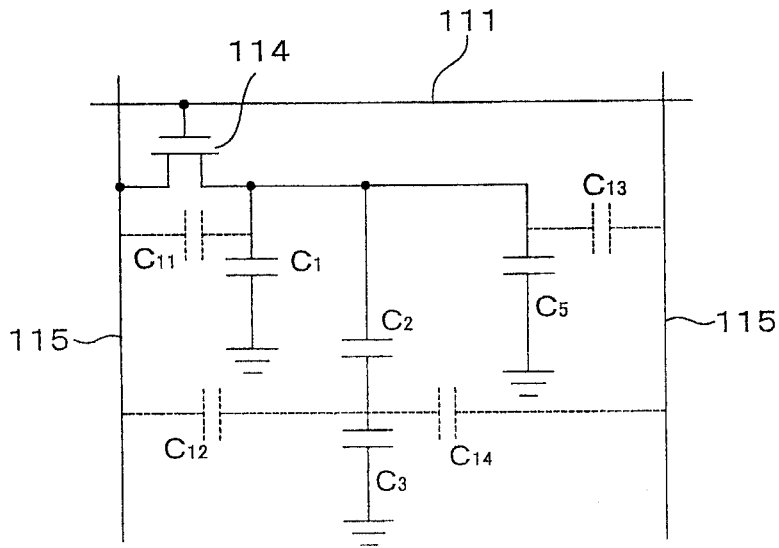


图 16

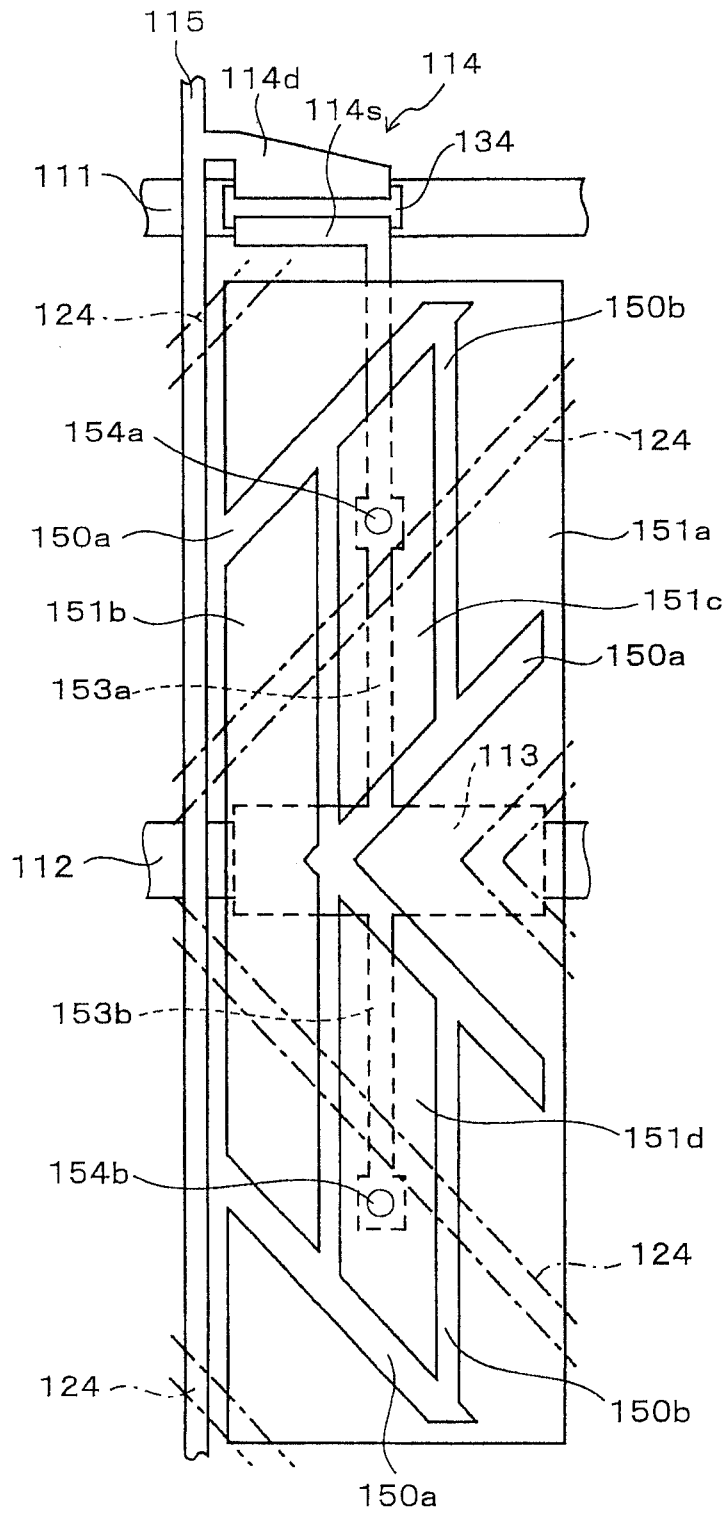


图 17

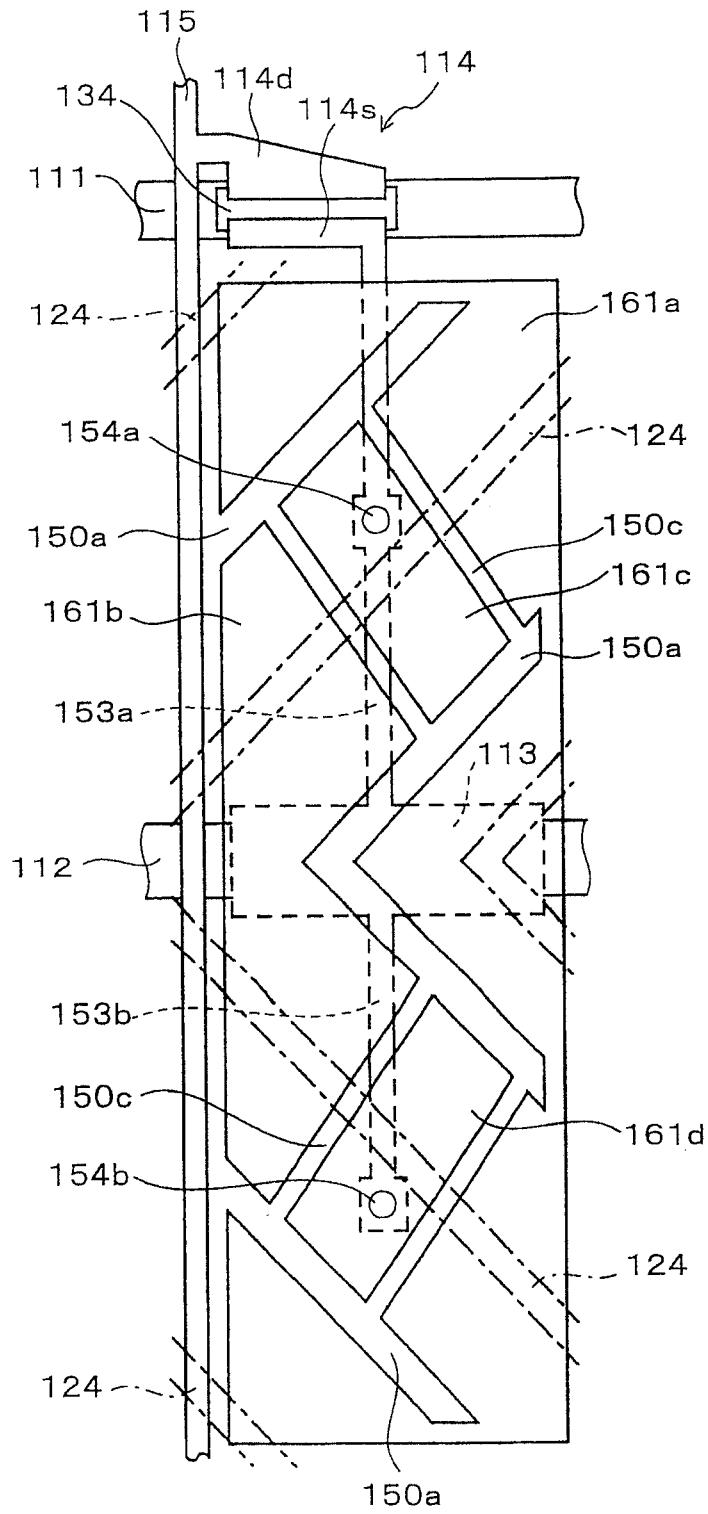


图 18

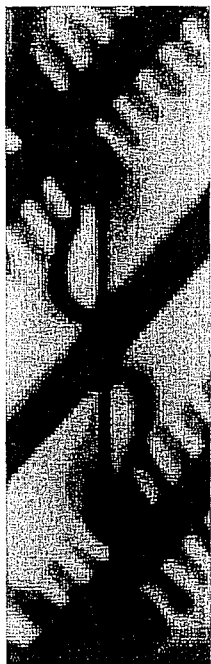


图 19A

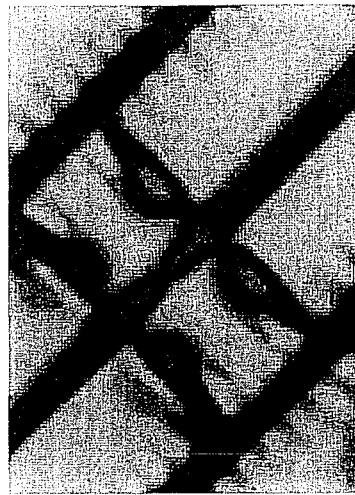


图 19B

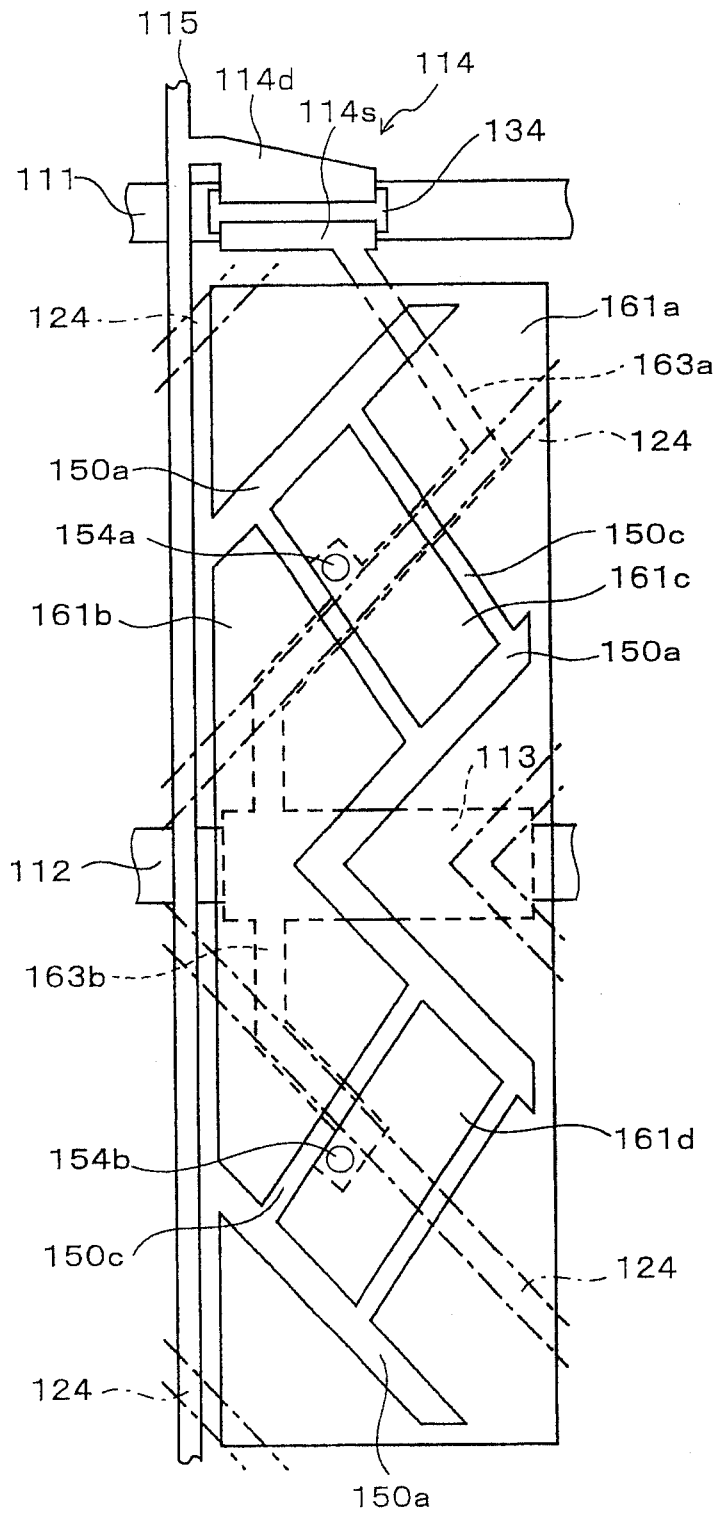


图 20

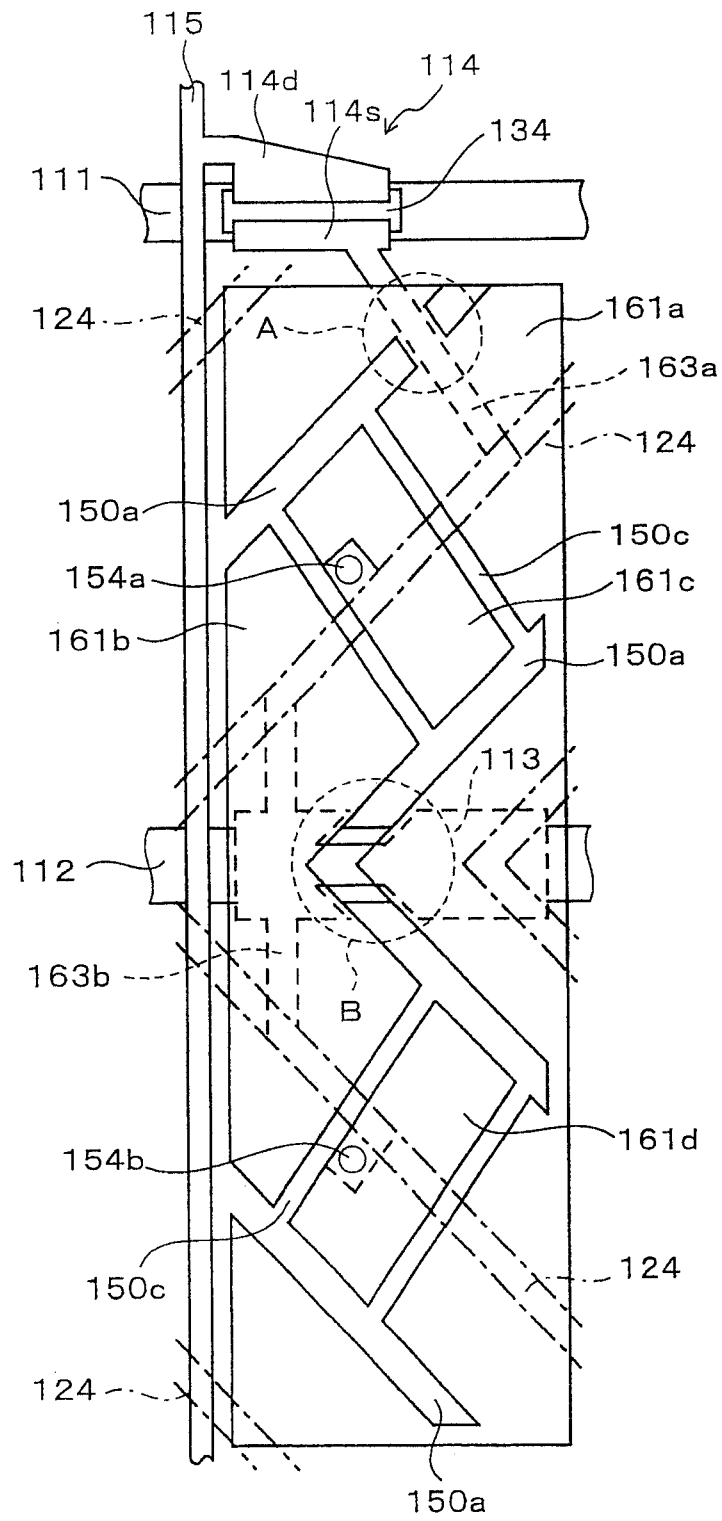


图 21

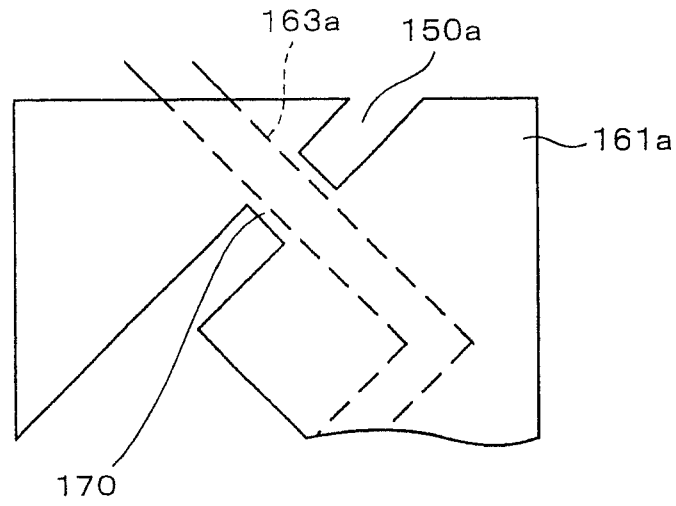


图 22

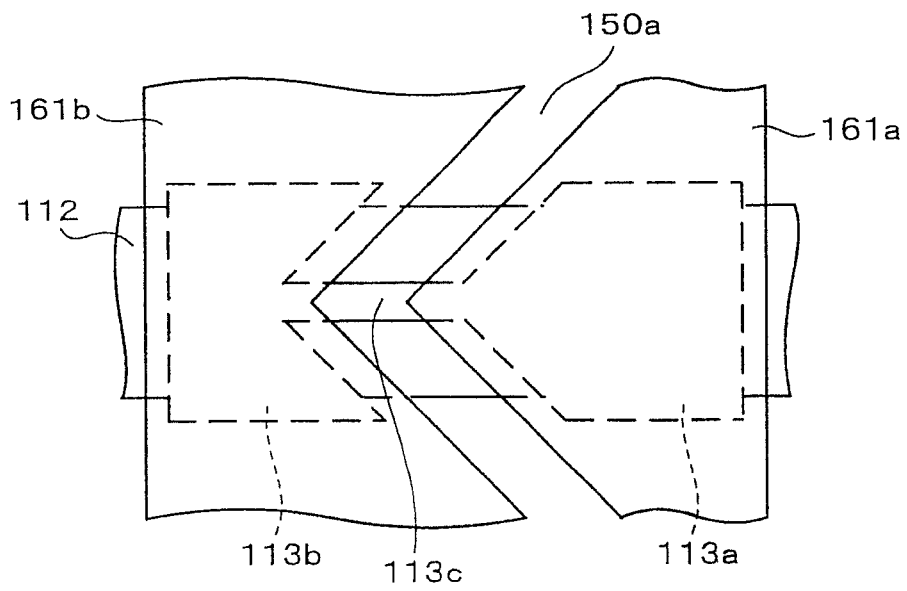


图 23

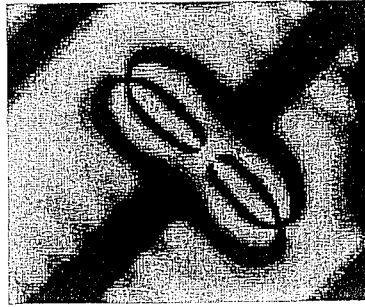


图 24A

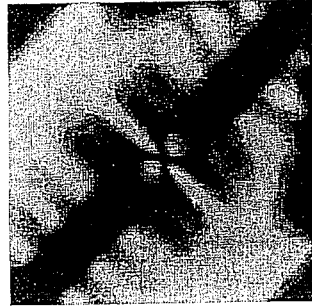


图 24B

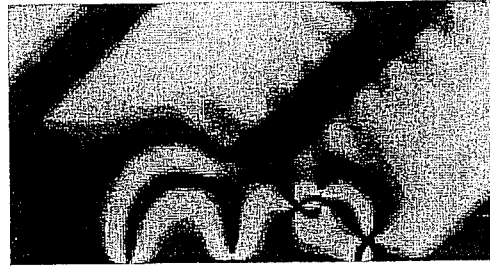


图 25A

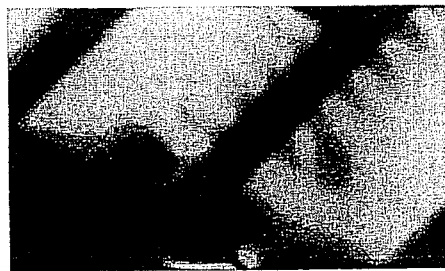


图 25B

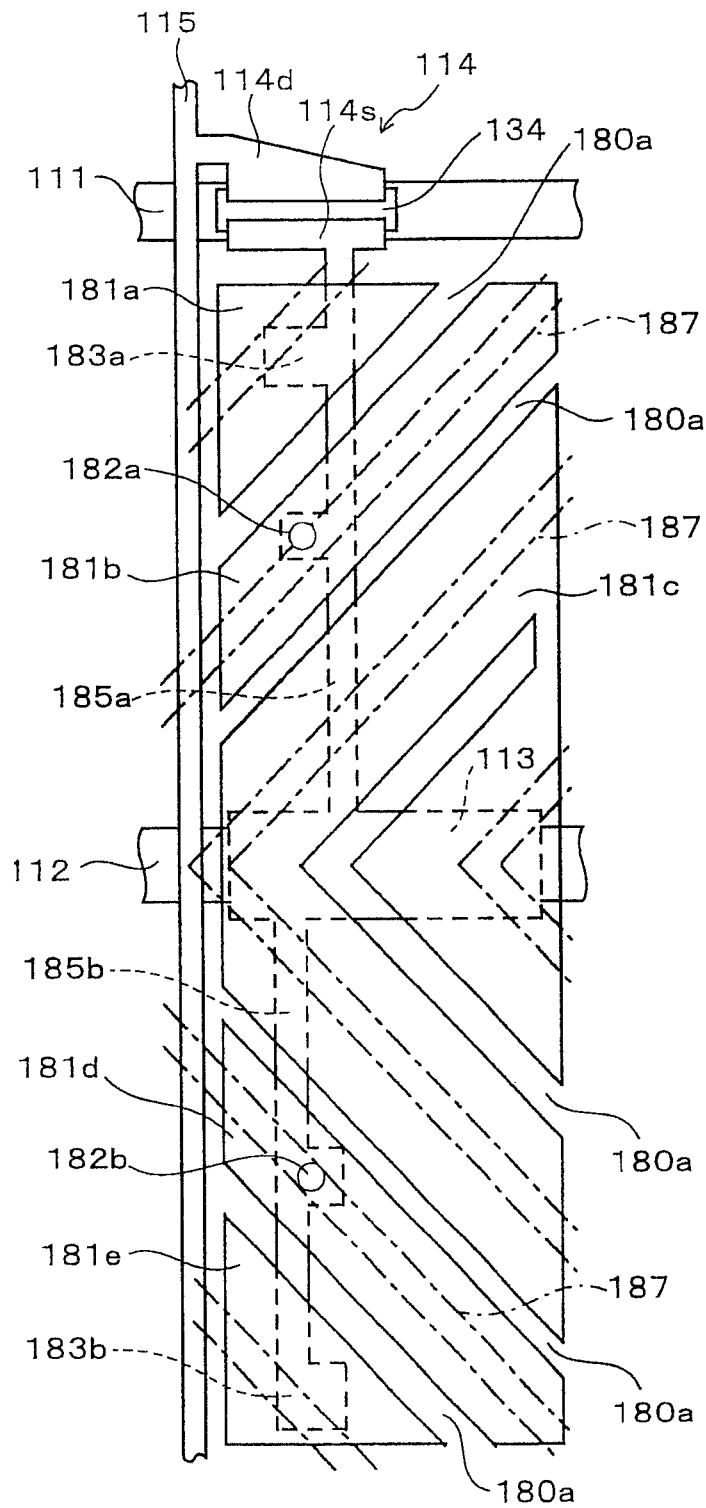


图 26

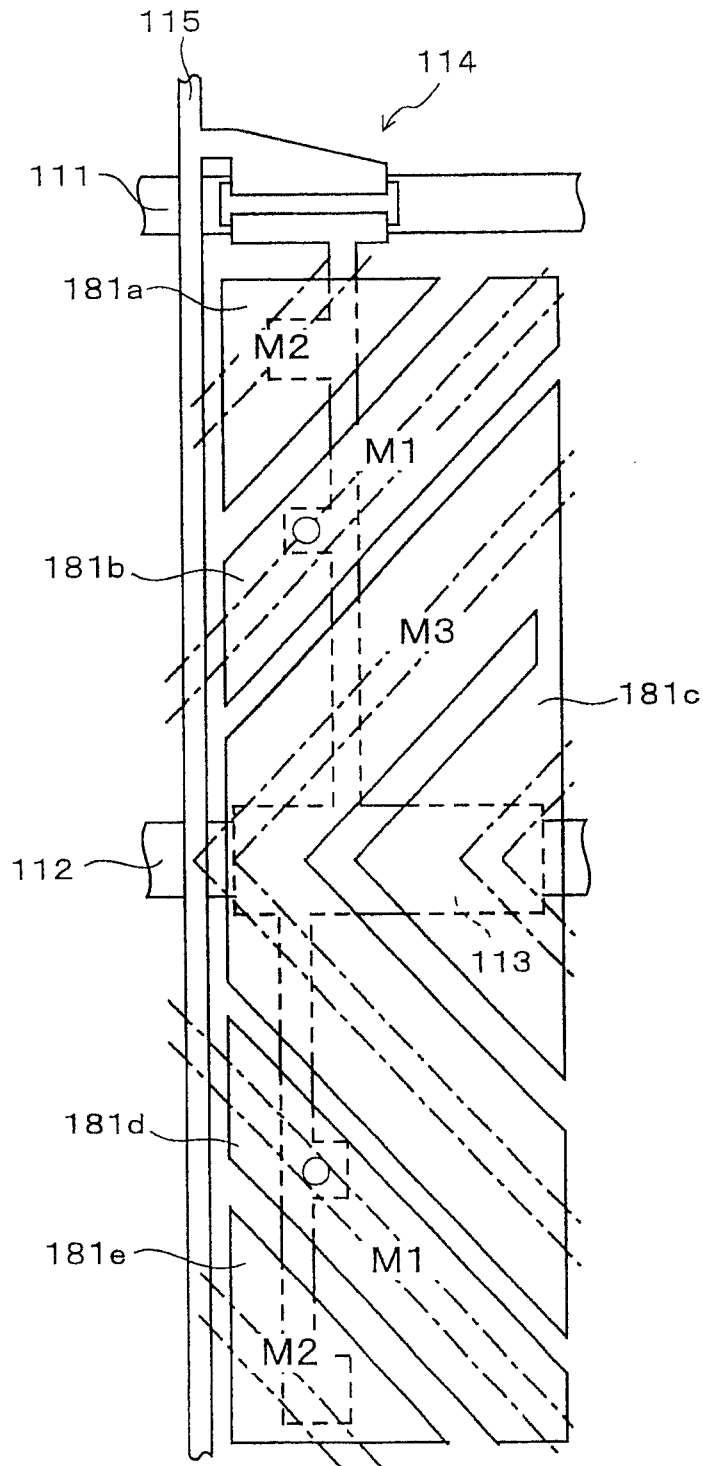


图 27

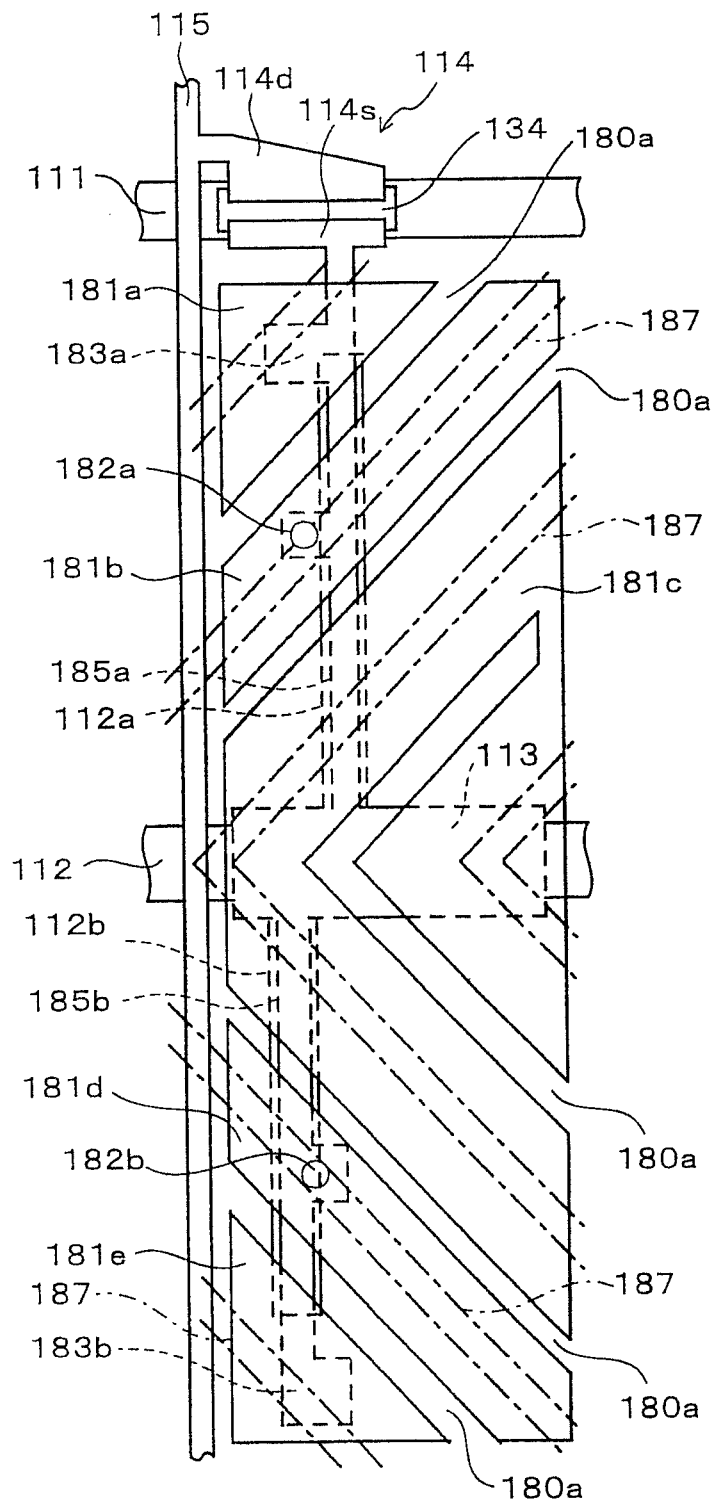


图 28

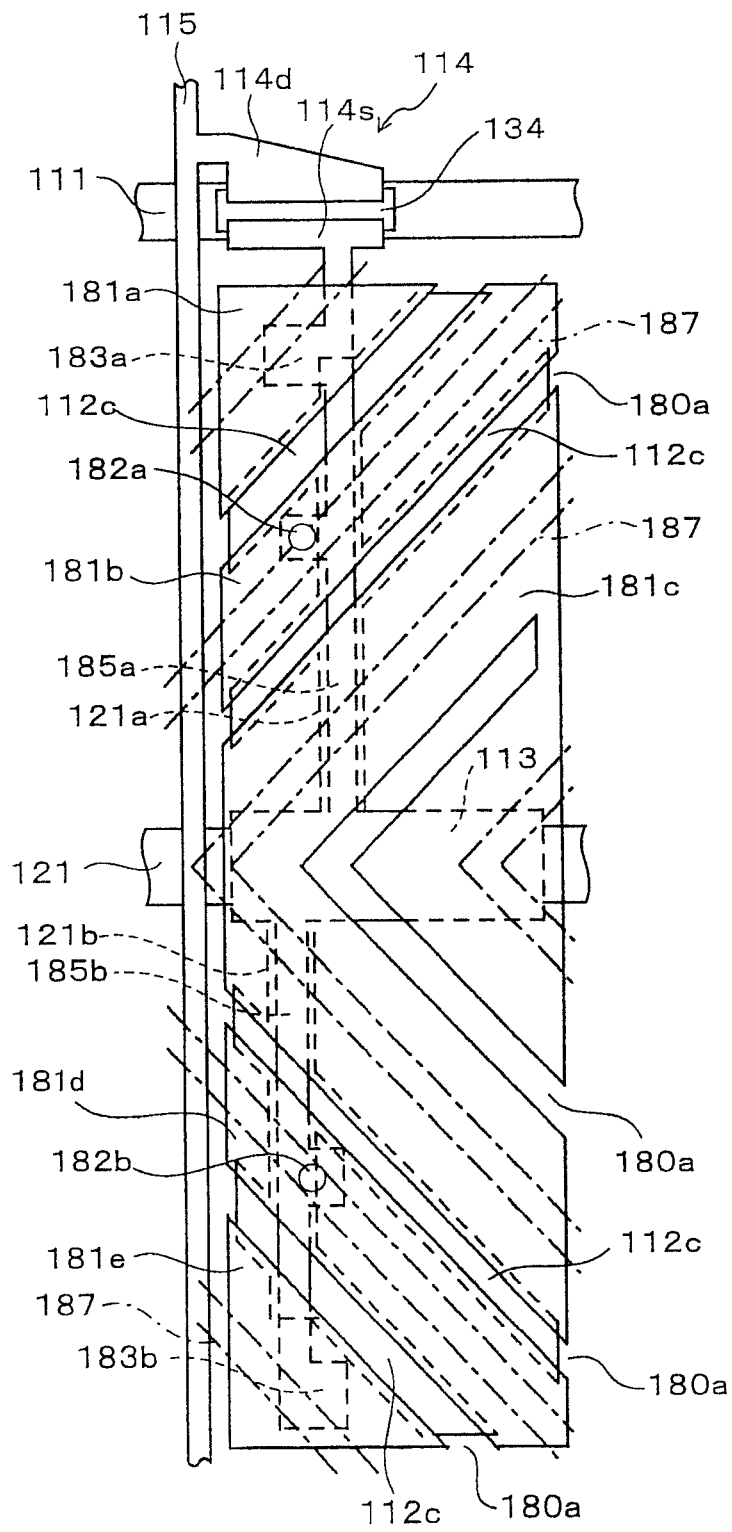


图 29

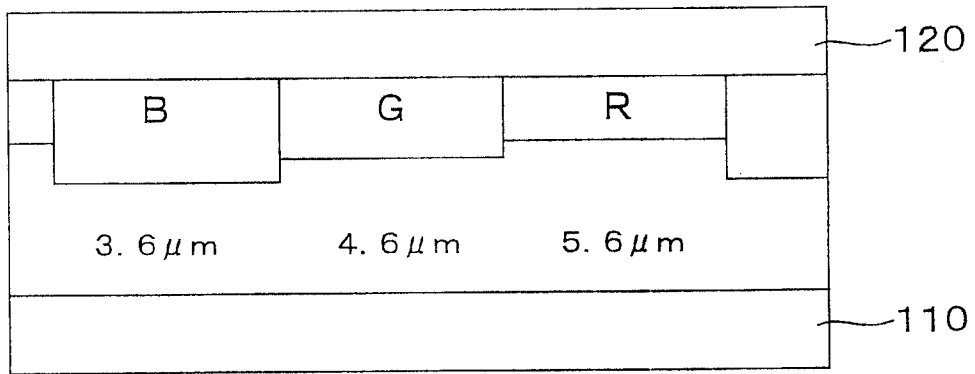


图 30

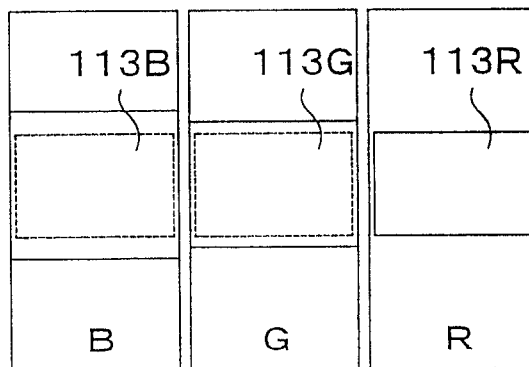


图 31

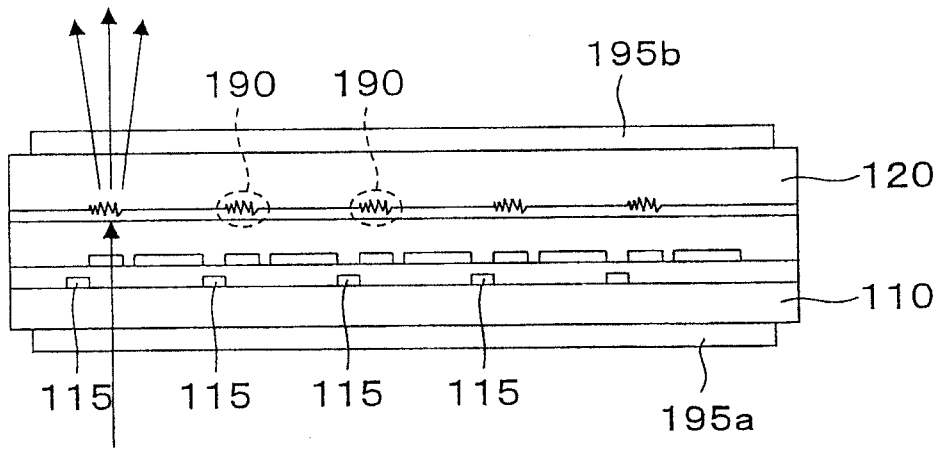


图 32

图 33A

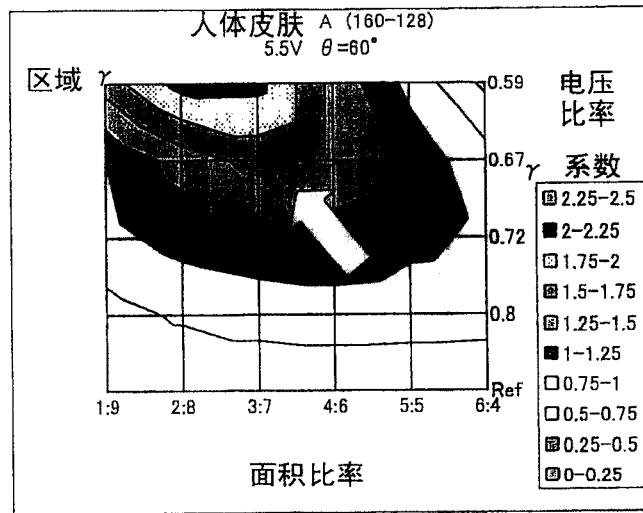


图 33B

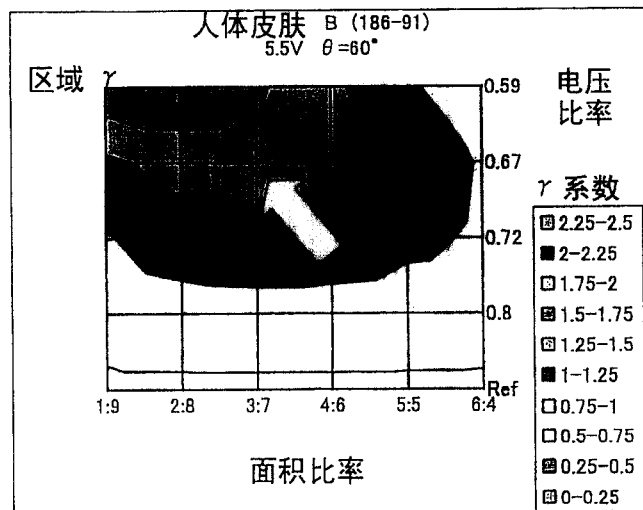
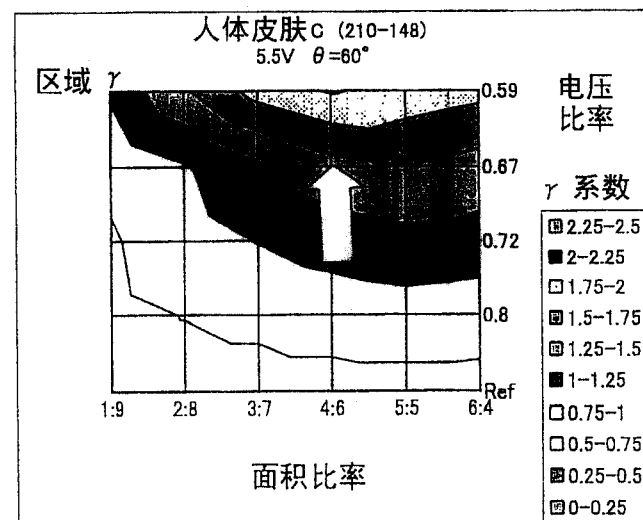


图 33C



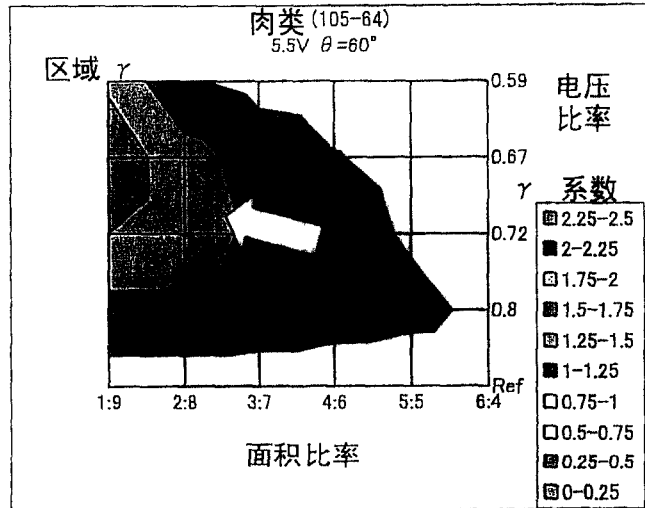


图 34

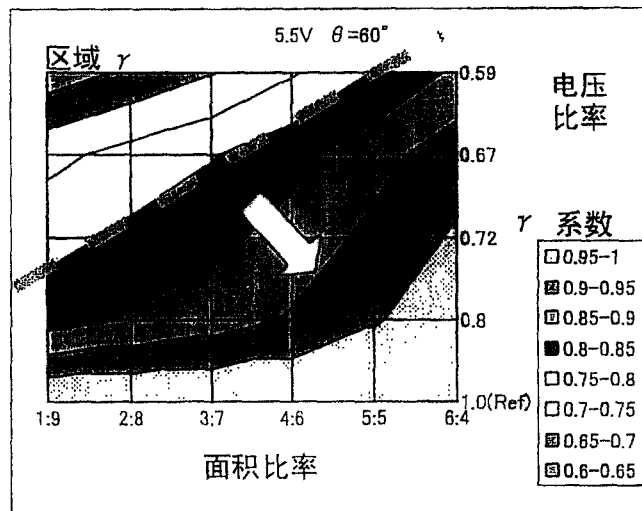


图 35

专利名称(译)	液晶显示器		
公开(公告)号	CN1677179A	公开(公告)日	2005-10-05
申请号	CN200510052506.8	申请日	2005-02-28
[标]申请(专利权)人(译)	富士通显示技术股份有限公司 友达光电股份有限公司		
申请(专利权)人(译)	富士通显示技术株式会社 友达光电股份有限公司		
当前申请(专利权)人(译)	富士通显示技术株式会社 友达光电股份有限公司		
[标]发明人	镰田豪 笹林贵 上田一也 吉田秀史		
发明人	镰田豪 笹林贵 上田一也 吉田秀史		
IPC分类号	G02F1/1337 G02F1/133 G02F1/1343 G02F1/136 G02F1/1368 G09G3/36		
CPC分类号	G02F1/134336 G02F2001/134345 G02F2001/134354 G09G3/3607 G09G3/3614 G09G3/3648 G09G2300/0443 G09G2320/0209 G09G2320/0242 G09G2320/028		
代理人(译)	张龙哺		
优先权	2004106138 2004-03-31 JP		
其他公开文献	CN100409067C		
外部链接	Espacenet SIPO		

摘要(译)

本发明提供一种液晶显示器。其中，像素电极被斜向延伸的缝隙划分为子像素电极。而且，控制电极形成在辅助电容总线上。部分子像素电极与控制电极重叠且电容性耦接至控制电极。控制电极和TFT的源极电极通过互联线路连接。部分子像素电极与互联线路电连接。而且，部分子像素电极电连接至从控制电极延伸的互联线路。使用本发明，能够防止退色以具有优秀的显示质量，该显示器还具有高的孔径比以能够明亮显示，且该显示器容易制造。

