



(12) 发明专利

(10) 授权公告号 CN 1637477 B

(45) 授权公告日 2010.08.18

(21) 申请号 200410074667.2

[0034] 段,图 1.

(22) 申请日 2004.09.13

审查员 韩旭

(30) 优先权数据

10-2003-0097382 2003.12.26 KR

(73) 专利权人 乐金显示有限公司

地址 韩国首尔

(72) 发明人 张相民 崔秀石

(74) 专利代理机构 北京三友知识产权代理有限公司 11127

代理人 李辉

(51) Int. Cl.

G02F 1/133(2006.01)

G09G 3/36(2006.01)

(56) 对比文件

US 6304239 B1, 2001.10.16, 说明书第 13 栏第 35 行到第 14 栏第 29 行,图 7A 和 7B.

US 2003/0006949 A1, 2003.06.09, 说明书第

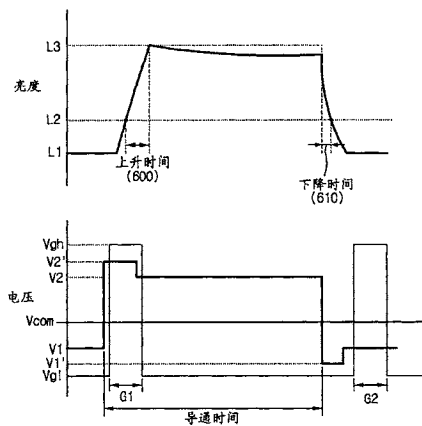
权利要求书 2 页 说明书 7 页 附图 6 页

(54) 发明名称

面内切换模式液晶显示器的驱动方法

(57) 摘要

一种 IPS 模式液晶显示器的驱动方法,包括:向液晶显示板的公共电极施加公共电压,该液晶显示板包括液晶单元;以及驱动液晶单元,以在与施加到像素电极上的预定数据信号电压相关的预定亮度下透射光,该驱动步骤包括在施加所述预定数据信号电压之前向液晶单元施加一补偿电压,其中先前施加的数据信号电压与所述补偿电压之间的电压差大于先前施加的数据信号电压与所述预定数据信号电压之间的电压差。



1. 一种液晶显示板的驱动方法,包括:
向液晶单元的公共电极施加公共电压,所述液晶显示板包括所述液晶单元;
在第一导通期间,向液晶单元的数据线施加绝对值大于预定数据信号电压的第一补偿电压;
在施加第一补偿电压后向数据线施加所述预定数据信号电压;
在施加所述预定数据信号电压之后并在随后帧的第二导通期间之前,向数据线或公共电极施加第二补偿电压;
其中,所述第一补偿电压、所述预定数据信号电压和所述第二补偿电压是在一帧内施加的;
其中先前帧的数据信号电压与所述第一补偿电压之间的电压差大于先前帧的所述数据信号电压与所述预定数据信号电压之间的电压差。
2. 根据权利要求 1 所述的方法,其中,所述第一补偿电压的幅值大于所述预定数据信号电压。
3. 根据权利要求 1 所述的方法,其中,所述第二补偿电压的幅值大于所述预定数据信号电压。
4. 根据权利要求 1 所述的方法,其中,所述第一补偿电压的极性与所述预定数据信号电压的极性相同。
5. 根据权利要求 1 所述的方法,其中,所述第一补偿电压的极性与先前帧的所述数据信号电压的极性相反。
6. 根据权利要求 1 所述的方法,其中,施加给所述液晶单元的公共电极的第二补偿电压的极性与先前帧的所述数据信号电压的极性相反。
7. 根据权利要求 1 所述的方法,其中施加给所述液晶单元的数据线的第二补偿电压的极性与先前帧的所述数据信号电压的极性相同。
8. 根据权利要求 1 所述的方法,其中,施加所述第一补偿电压的步骤包括:
在向选通线施加第一选通信号电压期间,施加所述第一补偿电压;以及
其中,施加所述第二补偿电压的步骤包括:
在向选通线施加第二选通信号电压之前,施加所述第二补偿电压。
9. 根据权利要求 8 所述的方法,其中,施加所述第一补偿电压的时间与施加所述第二补偿电压的时间不等。
10. 根据权利要求 9 所述的方法,其中,施加所述第一补偿电压的时间比施加所述第二补偿电压的时间长。
11. 根据权利要求 1 所述的方法,其中,所述预定数据信号电压的极性与先前帧的所述数据信号电压的极性相反。
12. 根据权利要求 1 所述的方法,还包括:
在第一和第二基片上形成的电极之间产生电场,其中,该电场的方向垂直于第一和第二基片的主表面;以及
在所述电场下,通过形成在所述第一和第二基板上且分别由铁电液晶聚合物形成的第一和第二取向膜,沿着平行于第一和第二基片的主表面的平面改变液晶层的取向。
13. 根据权利要求 12 所述的方法,其中,改变液晶层取向的步骤包括在电场下改变邻

近液晶层的取向层的结构。

14. 根据权利要求 12 所述的方法,其中,所述取向层包含铁电液晶聚合物。
15. 根据权利要求 12 所述的方法,其中,所述液晶层是负型液晶层。

面内切换模式液晶显示器的驱动方法

[0001] 本申请要求 2003 年 12 月 26 日递交的韩国专利申请 No. 97382/2003 的优先权,在此以引用的方式引入其全文。

技术领域

[0002] 本发明涉及液晶显示 (LCD) 器件。特别是,本发明涉及一种带有铁电取向膜的面内切换 (In-Plane Switching, IPS) 模式液晶显示板的驱动方法。

背景技术

[0003] 通常,液晶显示板包括夹在两个玻璃基片之间的液晶材料层。液晶显示板根据其结构和工作原理可分为两类:扭曲向列 (TN) 模式液晶显示板和面内切换 (IPS) 模式液晶显示板。

[0004] TN 模式液晶显示板根据液晶分子相对于基片的垂直运动而工作,其包括在一个基片的表面上形成的透明像素电极和在对向基片的相对表面上形成的公共电极。因此,透明电极向液晶材料层施加相对于基片垂直的电场。施加电场后,液晶层内的液晶分子相对于液晶显示板作垂直运动。上述 TN 模式液晶显示板能够以足够高的亮度显示图像,但视角范围窄。

[0005] IPS 模式液晶显示板根据液晶分子相对于基片的平行运动而工作,其包括两个基片中仅一个基片的同一表面上形成的像素电极和公共电极。因此,电极向液晶材料层施加相对于液晶显示板水平的横向电场。施加该横向电场后,液晶层中的液晶分子沿平行于基片的平面运动。现有技术的 IPS 模式液晶显示板可以在较大的视角范围内显示图像,但是不能以足够高的亮度显示图像,因为位于同一基片上的像素电极和公共电极阻挡了从光源发出的光,减小了液晶显示板中像素的孔径比。

[0006] 图 1 是现有技术的 IPS 模式液晶显示板的截面图。

[0007] 参照图 1,现有技术的 IPS 模式液晶显示板总体上包括上基片 10 和下基片 12。在上基片 10 的一个表面上形成有第一取向膜 14A。在下基片 12 的表面上形成有像素电极 16A 和公共电极 16B,在下基片 12 的表面上以及像素电极 16A 和公共电极 16B 上顺序地形成有第二取向膜 14B。将上基片 10 和下基片 12 相互粘接起来,使得第一取向膜 14A 和第二取向膜 14B 相对,并使液晶层 18 夹在第一和第二取向膜 14A、14B 之间,从而形成液晶单元 (liquid crystal cell)。

[0008] 液晶层 18 内的液晶分子响应于基片 12 上的不同电极图案间形成的横向电场,沿平行于下基片 12 的平面移动。通过这样移动液晶分子,可以有选择地控制液晶显示板的透光特性。

[0009] 如上所述,由于像素电极 16A 和公共电极 16B 两者形成在一个基片上,所以 IPS 模式液晶显示板中像素的孔径比小,使得现有技术的 IPS 模式液晶显示板的透光量减少,无法实现充分的亮度。

[0010] 众所周知,现有技术的 TN 模式和 IPS 模式液晶显示板必须由驱动单元驱动。驱动

单元通常包括：中央处理单元（CPU），用来处理外部输入的图像信号并输出同步信号；定时控制器，其根据同步信号产生多种信号，以使液晶显示板显示图像；选通驱动单元，其利用定时控制器输出的信号向液晶显示板内的选通线提供信号电压；数据驱动单元，其利用定时控制器输出的信号向液晶显示板内的数据线提供数据信号电压；以及电源，其产生驱动单元所需的多种电源电压。

[0011] 在各种液晶显示板中，下基片上支撑有：多条选通线；与选通线交叉的多条数据线；连接在选通线和数据线交叉处的多个薄膜晶体管（TFT），其中各个 TFT 根据施加在选通线上的信号电压而导通或截止；以及与这些 TFT 相连的多个像素电极。当 TFT 导通时，TFT 的通路打开，施加到预定数据线上的信号电压传输到像素电极上，在像素电极和公共电极之间形成电场，从而在液晶显示板上显示出图像。

[0012] 通过使数据驱动单元向液晶显示板施加直流公共电压（Vcom）和具有（+）和（-）极性的直流数据电压，可防止液晶显示板内的液晶材料劣化。在帧之间交替地向像素电极施加具有（+）和（-）极性的直流数据电压，同时公共电压（Vcom）的值对应于所施加的数据信号电压的平均值，并且施加在公共电极上。

[0013] 图 2 是现有技术的液晶显示板驱动方法所施加的电压的波形图。

[0014] 参照图 2，TFT 根据所施加的选通电压而导通或截止。因此，当向 TFT 的栅极施加 21V 的选通高电压时，逻辑门开启，TFT 导通。反之，当向 TFT 的栅极施加 -5V 的选通低电压时，逻辑门关闭，TFT 截止。施加在公共电极上的公共电压（Vcom）形成恒定的直流波形。施加到液晶单元上的数据信号电压 V2 和 V1 的极性根据液晶显示板的驱动频率而相对于公共电压周期性地反转。

[0015] 如图 2 所示，上升时间 200 是指液晶单元从数据信号电压 V1 有效地充电到数据信号电压 V2 并在亮度级 L3 上透射光所需的时间。同样的，下降时间 210 是指液晶单元从数据信号电压 V2 有效地充电到数据信号电压 V1 并在亮度级 L1 上透射光所需的时间。由于现有技术中液晶显示板的响应速度慢，使其很难有效显示运动图像。

发明内容

[0016] 因此，本发明的目的在于提供一种带有铁电取向膜的液晶显示板的驱动方法，其基本上克服了因现有技术的局限或缺陷而产生的一种或更多问题。

[0017] 本发明提供了一种带有铁电取向膜的液晶显示板的驱动方法，其中通过利用补偿电压对液晶单元进行预定时间的过驱动或欠驱动，从而缩短液晶单元在与所施加的预定电压的图像信号相关的预定亮度级上透射光所需的上升时间或下降时间。

[0018] 本发明的其他特征和优点将在随后的说明中进行阐述，一部分可以通过说明书而明了，或者可以通过本发明的实践而体验到。通过说明书、权利要求书和附图中具体指出的结构，可以实现或获得本发明的这些和其它优点。

[0019] 为了获得这些和其它有益效果，根据本发明的目的，如具体实施并广泛描述的，一种液晶显示板的驱动方法可以包括，例如：向液晶显示板的公共电极施加公共电压，该液晶显示板包括液晶单元；驱动液晶单元以预定亮度级透射光，该预定亮度级与施加到像素电极上的预定数据信号电压相关联，该驱动步骤包括在施加所述预定数据信号电压之前向液晶单元施加一补偿电压，其中先前施加的数据信号电压与该补偿电压之间的电压差大于先

前施加的数据信号电压与所述预定数据信号电压之间的电压差。

[0020] 在本发明的另一个方面,一种液晶显示板的驱动方法可以包括,例如:在第一和第二基片上的电极间产生电场,其中该电场方向垂直于第一和第二基片的主表面;在存在该电场的情况下,沿着平行于第一和第二基片的主表面的平面改变液晶层的取向。

[0021] 在本发明的又一方面,一种液晶显示板可以包括,例如:第一基片;位于第一基片上的第一电极图案;位于第一电极图案上的第一取向层;第二基片;位于第二基片上的第二电极图案;位于第二电极图案上的第二取向层;以及邻近第一取向层和第二取向层的液晶层,其中第一和第二取向层中包含铁电液晶。

[0022] 前面的概括叙述和随后的具体叙述应理解是示例性的和解释性的,旨在为权利要求所限定的本发明提供进一步的说明。

附图说明

[0023] 附图帮助更好地理解本发明,并构成本申请的一部分,附图示出了本发明的实施例,并与说明书一起解释本发明的原理。

[0024] 在图中:

[0025] 图 1 是现有技术 IPS 模式液晶显示板的截面图;

[0026] 图 2 是现有技术的液晶显示板驱动方法中施加的电压的波形图;

[0027] 图 3 是根据本发明原理的 IPS 模式液晶显示板的截面图;

[0028] 图 4 是图 3 所示的 IPS 模式液晶显示板的工作示意图;

[0029] 图 5 是根据本发明原理的 IPS 模式液晶显示设备的框图;

[0030] 图 6 是在本发明第一实施例的驱动方法中施加到 IPS 模式液晶显示板上的电压波形图;

[0031] 图 7 是在本发明第二实施例的驱动方法中施加到 IPS 模式液晶显示板上的电压波形图;以及

[0032] 图 8 是在本发明第三实施例的驱动方法中施加到 IPS 模式液晶显示板上的电压波形图。

具体实施方式

[0033] 下面参照附图详细描述本发明的各实施例。

[0034] 图 3 是根据本发明原理的 IPS 模式液晶显示板的截面图。

[0035] 参照图 3, IPS 模式液晶板例如可以包括上基片 20 和与上基片 20 相对的下基片 22。在上基片 20 的下表面上可以形成有第一电极 24A,并且在第一电极 24A 上可以形成有第一取向膜 26A。在下基片 22 的上表面上可以形成有第二电极 24B,并且在第二电极 24B 上可以形成有第二取向膜 26B。可以在第一和第二取向膜 26A、26B 之间形成液晶层 28。

[0036] 在本发明的一个方面,第一电极 24A 可以形成为覆盖上基片 20 整个下表面的单一电极层。在本发明的另一个方面,第二电极 24B 可以形成为下基片 20 的上表面上的单一电极层。

[0037] 根据本发明的原理,第一和第二取向膜 26A、26B 可以由分子取向会在电场下改变的材料制成。可以由第一和第二电极 24A、24B 产生这种电场,并使其垂直于上、下基片 20、

22 的平面。在本发明的一个方面,第一和第二取向膜 26A、26B 可以由诸如铁电液晶聚合物 (FLCP) 的材料制成。因此,第一和第二取向膜 26A、26B 中分子的取向可以分别沿着平行于上、下基片 20、22 的表面的平面切换。结果,与图 1 所示的液晶显示板相比,图 3 所示的液晶显示板可以在更大的视角范围内显示图像。另外,由于第一和第二取向膜 26A、26B 中 FLCP 的自发极化特性,与图 1 所示的液晶显示板相比,图 3 所示的液晶显示板具有更快的响应速度。

[0038] 参照图 4,第一和第二电极 24A、24B 之间产生的电场可以改变第一和第二取向膜 26A、26B 内 FLCP 分子的取向,从而在第一和第二取向膜 26A、26B 多个部分形成主链 30A 和侧链 30B。在本发明的一个方面,可以在第一和第二取向膜 26A、26B 邻近上、下基片 20、22 的表面部分形成主链 30A。在本发明的另一个方面,可以在第一和第二取向膜 26A、26B 邻近液晶层 28 的表面部分形成侧链 30B。

[0039] 根据本发明的原理,侧链 30B 可以从主链 30A 横向分出。另外,邻近液晶层 28 的侧链 30B 的部分的结构可以随施加在第一和第二电极 24A、24B 之间的电场而改变。例如,在第一和第二电极 24A、24B 之间产生的电场作用下,侧链 30B 的多个部分会沿平行于第一和第二取向膜 26A、26B 的表面的平面移动。

[0040] 根据本发明的原理,液晶层 28 可以由向列液晶材料形成。在本发明的一个方面,液晶层可以由正型向列液晶材料形成。或者,液晶层 28 也可以由负型向列液晶材料形成。在形成负型向列液晶时,液晶层 28 内的液晶分子的多个部分可以在概念上分为第一、第二控制层 32A、32B 和受控层 34。在本发明的一个方面,第一控制层 32A 的上部可以邻近第一取向膜 24A。在本发明的另一个方面,第二控制层 32B 的下部可以邻近第二取向膜 24B。在本发明的又一方面,受控层 34 的上部可以邻近第一控制层 32A 的下部,受控层 34 的下部可以邻近第二控制层 32B 的上部。

[0041] 当第一、第二电极 24A、24B 之间施加了电场时,第一控制层 32A 内的液晶分子根据第一取向膜 26A 的侧链 30B 的机械运动,沿平行于第一取向膜 26A 的表面的平面运动。同样的,当第一、第二电极 24A、24B 之间施加了电场时,第二控制层 32B 内的液晶分子根据第二取向膜 26B 的侧链 30B 的机械运动,沿平行于第二取向膜 26B 的表面的平面运动。另外,当第一、第二电极 24A、24B 之间施加了电场时,受控层 34 的上部和下部的液晶分子分别根据第一和第二控制层 32A、32B 的下部和上部的液晶分子的机械运动,沿平行于取向膜 26A 和 26B 的表面的平面运动。

[0042] 因此,在第一、第二电极 24A、24B 之间施加电场后,第一和第二取向膜 26A、26B 改变侧链 30B 的结构,从而使第一、第二控制层 32A、32B 和受控层 34 的液晶分子发生运动,其中该运动为沿着平行于上、下基片 20、22 的表面的平面的运动。

[0043] 图 5 示出了根据本发明原理的 IPS 模式液晶显示器件的框图。

[0044] 参照图 5,IPS 模式液晶显示器件可以包括,例如,显示单元和驱动单元。

[0045] 根据本发明的原理,该显示单元可以包括,例如,具有如上参照图 3 和 4 示例描述的结构液晶显示板 58。在本发明的一个方面,这种液晶显示板 58 的第一、第二电极 26A、26B 可以作为像素电极和公共电极。

[0046] 在本发明的一个方面,液晶显示板 58 的下基片上可以支撑有:多条选通线 GL 和与该多条选通线 GL 交叉的多条数据线 DL;位于选通线 GL 和数据线 DL 交叉处的多个薄膜晶

体管 (TFT) ;以及与这些 TFT 相连的多个像素电极。在本发明的另一个方面,各个 TFT 的栅极可以连接到选通线 GL 上,各个 TFT 的源极可以连接到数据线 DL 上,各个 TFT 的漏极可以连接到像素电极上。因此,各个 TFT 可以把数据线 DL 传送来的数据信号电压提供给像素电极。在本发明的又一方面,上基片上可以具有公共电极。但是在本发明的再一方面,下基片可以同时具有像素电极和公共电极。

[0047] 根据本发明的原理,驱动单元可以包括,例如,用于将模拟视频数据转换成数字视频数据的数字视频卡 50 ;用于将数字视频数据供应给液晶显示板 58 的数据线 DL 的数据驱动器 54 ;用于顺序驱动液晶显示板 58 的选通线 GL 的选通驱动器 56 ;和用于控制数据驱动器 54 和选通驱动器 56 的定时控制器 52。

[0048] 在本发明的一个方面,数字视频卡 50 可以将模拟图像信号转换成适于液晶显示板 58 显示的数字图像信号并发出同步信号 (例如,水平 / 垂直同步信号 (H/V))。

[0049] 在本发明的一个方面,定时控制器 52 可以向数据驱动器 54 提供红 (R)、绿 (G) 和蓝 (b) 数字视频数据。在本发明的另一个方面,定时控制器 52 可以利用水平 / 垂直同步信号 (H/V) 产生数据和选通控制信号,如点时钟 (dot clock, Dc1K)、选通起始脉冲 (Gsp) 等,并控制数据驱动器 54 和选通驱动器 56 的定时。在本发明的又一方面,定时控制器 52 可以向数据驱动器 54 提供如点时钟信号 (Dc1K) 的数据控制信号,并向选通驱动器 56 提供如选通起始脉冲信号 (Gsp) 的选通控制信号。在本发明的再一方面,定时控制器 52 可以向数据驱动器 54 提供点时钟信号 (Dc1K) 和红 (R)、绿 (G) 和蓝 (b) 数字视频数据。

[0050] 在本发明的一个方面,选通驱动器 56 可以包括,例如,移位寄存器 (未示出) 和电平移位器 (未示出),移位寄存器响应于定时控制器 52 输出的选通起始脉冲而顺序地生成选通电压,电平移位器将选通电压移位到适于驱动液晶显示板 58 的电平。所产生的选通电压通过相应的选通线 GL 从选通驱动器 56 输送至预定的 TFT。送到之后,各个 TFT 导通,由数据线 DL 输送的数据信号电压施加到相应的像素电极上。

[0051] 在本发明的一个方面,数据驱动器 54 与点时钟信号 (Dc1K) 同步地锁存红 (R)、绿 (G) 和蓝 (b) 数字视频数据。随后,数据驱动器 54 根据伽马电压 (gamma voltage, $V\gamma$) 对锁存的信号进行校正,将校正后的信号转变为模拟数据电压,并将该模拟数据电压作为数据信号电压施加给各条数据线。

[0052] 液晶显示板 58 还包括含有 FLCP 材料的取向膜。因此,根据本发明的原理形成的液晶显示板由于取向膜中的 FLCP 材料表现出的自发极化特性而具有很快的响应速度。

[0053] 另外,可以通过改变液晶单元的上升时间和下降时间 (即液晶单元的透光特性从暗状态变为亮状态,或相反,所需的时间) 而降低本发明的液晶显示板的响应速度。

[0054] 除其他因素外,液晶单元的响应速度受上、下基片间的距离 (即单元间隙的尺寸)、液晶层固有的分子间弹性特性和电场强度的影响。因此,液晶单元的上升时间 τ_{on} (即液晶单元内电压电平上升到第一预定电压所需的时间) 和 TFT 的下降时间 τ_{off} (即液晶单元内电压电平下降到第二预定电压所需的时间) 分别按下两式计算: $\tau_{on} = \frac{\eta}{P_1 E_1}$,

$$\tau_{off} = \frac{\gamma_1 d}{P_1 E_2 + K_{22} \pi^2},$$

其中, E_1 表示对液晶单元施加第一预定电压时在像素电极和公共电极间产生的第一电场强度, E_2 表示对液晶单元施加第二预定电压时在像素电极和公共电极间

产生的第二电场强度。

[0055] 图 6 是在本发明第一实施例的驱动方法中施加到 IPS 模式液晶显示板上的电压波形图。

[0056] 参照图 6, 根据图 3-5 描述的液晶显示板中的 TFT 可以根据所施加的选通电压而导通或截止。因此, 当 21V 的选通高电压 V_{gh} 施加到 TFT 的栅极上时, 逻辑门开启, TFT 导通。反之, 当 -5V 的选通低电压 V_{gl} 施加到 TFT 的栅极上时, 逻辑门关闭, TFT 截止。另外, 施加到公共电极上的公共电压 V_{com} 可以构成恒定的直流波形。而且, 数据信号电压 V_2 和 V_1 可以按照液晶显示板的驱动频率交替地施加到液晶单元的像素电极上。在本发明的一个方面, 数据信号电压 V_2 的极性可以与数据信号电压 V_1 的极性相反。

[0057] 根据本发明的原理, 在 TFT 的第一导通期间 G_1 (即, 所传输的选通电压达到 V_{gh} 的值并使 TFT 导通时), 可以向数据线施加一补偿电压 V_2' , 其绝对值大于数据信号电压 V_2 。施加该补偿电压 V_2' 在此称为“过驱动”液晶单元。在过驱动液晶单元之后, 可以把数据信号电压 V_2 施加到数据线上, 直到根据液晶显示板的驱动频率将数据信号电压 V_1 施加到数据线上。但是, 在施加数据信号 V_1 之前, 可以向数据线施加一补偿电压 V_1' , 其极性与数据信号电压 V_2 的极性相反, 并且其绝对值大于数据信号电压 V_1 。施加该补偿电压 V_1' 在此称为“欠驱动”液晶单元。在欠驱动之后, 可以在第二导通期间 G_1 之前向数据线施加数据信号电压 V_1 。

[0058] 通过上述方法对液晶单元进行欠驱动, 可以实现取向膜中 FLC 的自发极化特性, 从而与现有技术液晶显示板的下降时间 t_{10} 相比, 缩短了液晶单元的下降时间 t_{10} 。通过缩短液晶单元的下降时间 t_{10} , 增加了液晶单元在连续驱动帧之间显示暗状态 (即黑色) 的时间长度, 使得液晶显示板显示的图像具有更好的对比度。

[0059] 根据本发明的原理, 补偿电压 V_2' 和 V_1' 的实际值和持续时间至少可以部分地与液晶显示板的单元间隙和所使用的液晶的材料性质相对应。在本发明的一个方面, 施加补偿电压 V_1' 的时间可以比施加补偿电压 V_2' 的时间短, 使液晶单元以预定亮度透射光的时间 (即导通时间) 最长。和补偿电压 V_1' 缩短下降时间的方式一样, 补偿电压 V_2' 缩短了上升时间 t_{00} 。

[0060] 图 7 是在本发明第二实施例的驱动方法中施加到 IPS 模式液晶显示板上的电压波形图。

[0061] 图 7 所示的波形与图 6 中的基本相同。但是, 在图 7 中, 可以在第二导通期间 G_2 之前, 向公共电极, 而不是数据线, 施加与数据信号电压 V_2 极性相同的补偿电压 V_{com}' , 而不是补偿电压 V_1' , 持续预定的时间。在本发明的一个方面, 可以根据液晶显示板的驱动频率, 在向数据线施加数据信号电压 V_1 之前将补偿电压 V_{com}' 施加到公共电极上。

[0062] 虽然第二实施例不象第一实施例那样对液晶单元进行欠驱动, 但第二实施例可以和前面的实施例一样缩短下降时间 t_{10} 。通过缩短液晶单元的下降时间, 可以增加在连续驱动帧之间液晶单元显示暗状态 (即黑色) 的时间长度, 使得液晶显示板显示的图像具有更好的对比度。

[0063] 在本发明的一个方面, 施加补偿电压 V_{com}' 的时间可以比施加补偿电压 V_2' 的时间短, 以使液晶单元以预定亮度透射光的时间 (即导通时间) 最长。和补偿电压 V_{com}' 缩短下降时间的方式一样, 补偿电压 V_2' 缩短了上升时间 t_{00} 。

[0064] 图 8 是在本发明第三实施例的驱动方法中施加到 IPS 模式液晶显示板上的电压波形图。

[0065] 如图 8 所示,可以应用上面根据图 6 概括的本发明的原理来缩短显示任意灰度所需的响应时间。

[0066] 例如,可以通过施加补偿电压 $V5'$ 而缩短液晶单元显示的图像的灰度级从 L4 增加到 L5 所需的响应时间,补偿电压 $V5'$ 的电压值大于对应于灰度级 5 的数据信号电压 $V5$ 。在这个过驱动之后,可以将数据信号电压 $V5$ 施加到数据线上持续预定的时间。

[0067] 另外,可以通过施加补偿电压 $V6'$ 而缩短液晶单元显示的图像的灰度级从 L5 下降到 L6 所需的响应时间,补偿电压 $V6'$ 的电压值小于对应于灰度级 L6 的数据信号电压 $V6$ 。在这个欠驱动之后,可以将数据信号电压 $V6$ 施加到数据线上持续预定的时间。

[0068] 图 8 中,上升时间 1 和下降时间 1 是通过传统驱动方法而获得的响应时间,上升时间 2 和下降时间 2 是通过本发明的驱动方法而获得的响应时间。从中可以证明,通过本发明的驱动方法而获得的响应时间比通过现有技术的驱动方法而获得的响应时间要短。

[0069] 如上所述,本发明提供了一种 IPS 模式液晶显示板的驱动方法,该方法在预定的时间中利用补偿电压对液晶显示板内的液晶单元进行过驱动或欠驱动,从而缩短了液晶单元的上升时间和下降时间。因此,可以增加连续驱动帧之间的液晶单元显示暗状态(例如黑色)的时间,从而改进液晶显示板显示图像的对比度。

[0070] 由上所述,应当理解本发明的驱动方法和其他原理不仅限于 IPS 模式液晶显示板,而是可以很容易拓展到其他任何合适类型的液晶显示板,如 TN 模式液晶显示板等。

[0071] 对于本领域的技术人员,很明显,在不脱离本发明的精神或范围的情况下,能对本发明进行多种改进和变化。因此,如果这些改进和变化落在所附权利要求及其等同物的范围内,则本发明涵盖这些改进和变化。

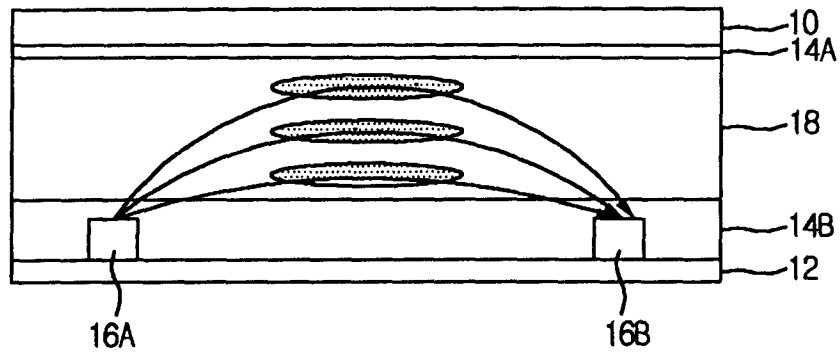


图 1

现有技术

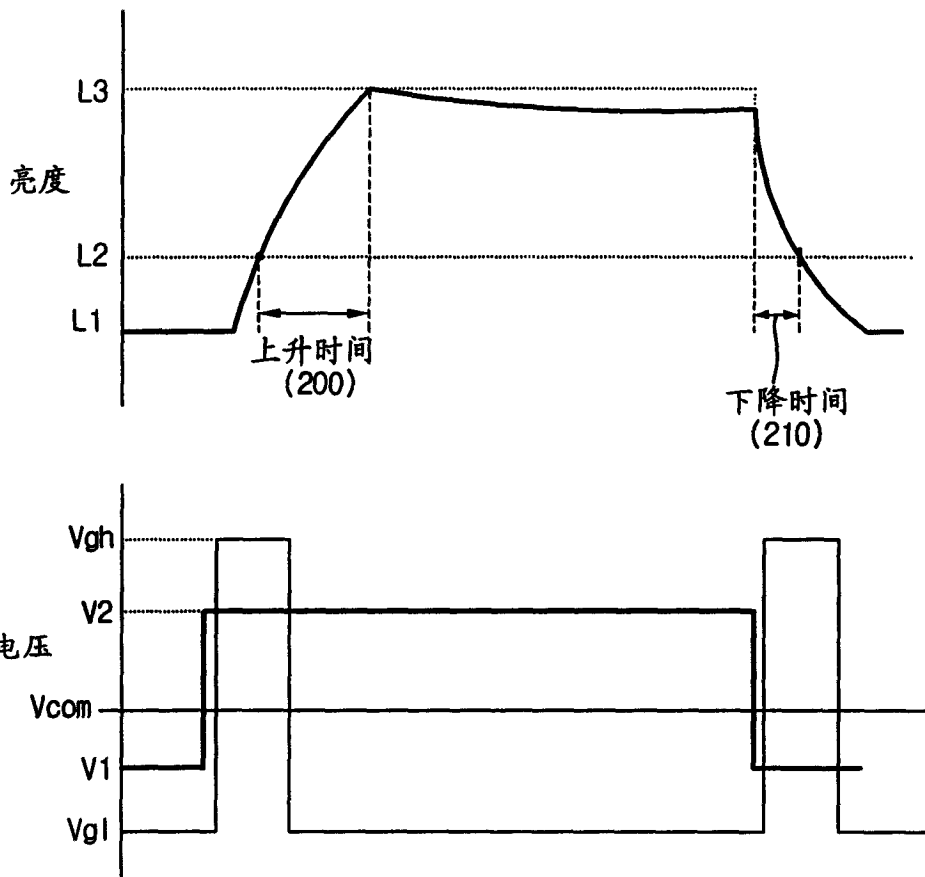


图 2

现有技术

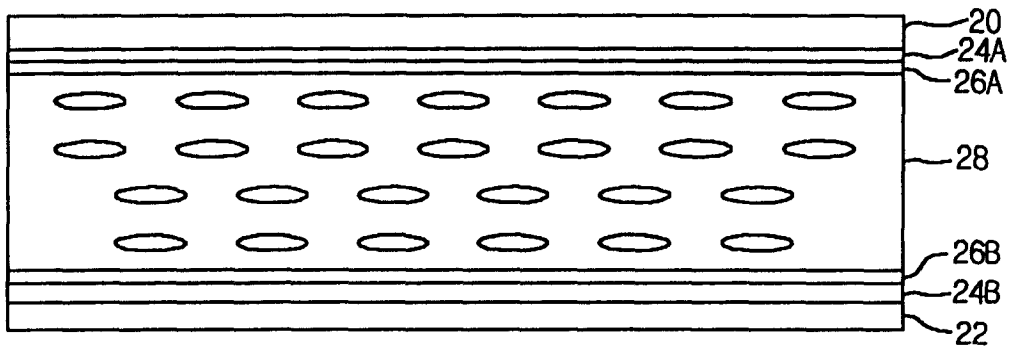


图 3

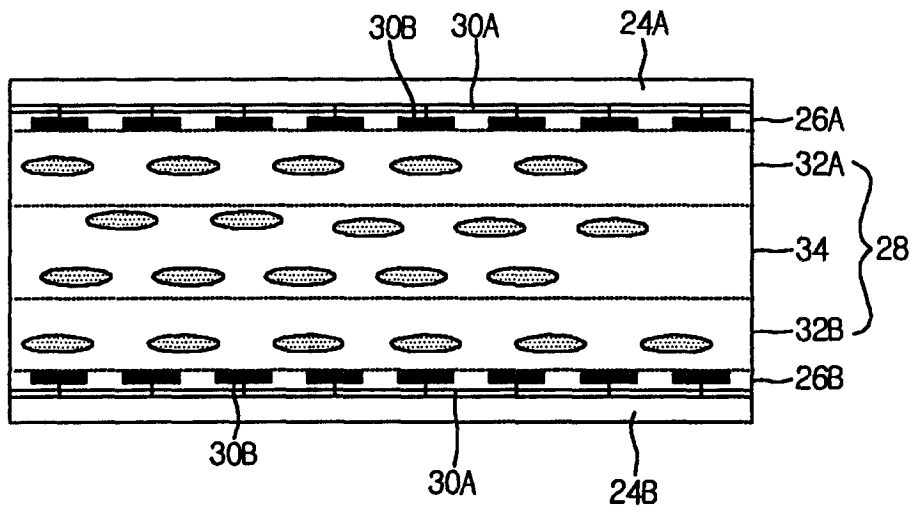


图 4

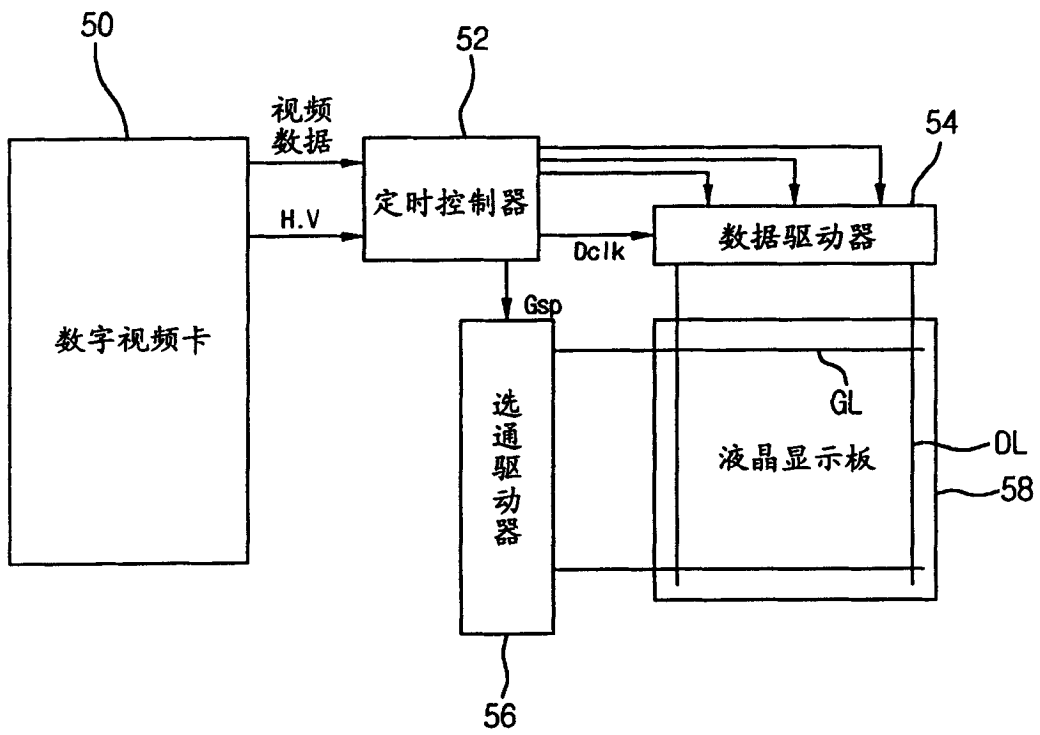


图 5

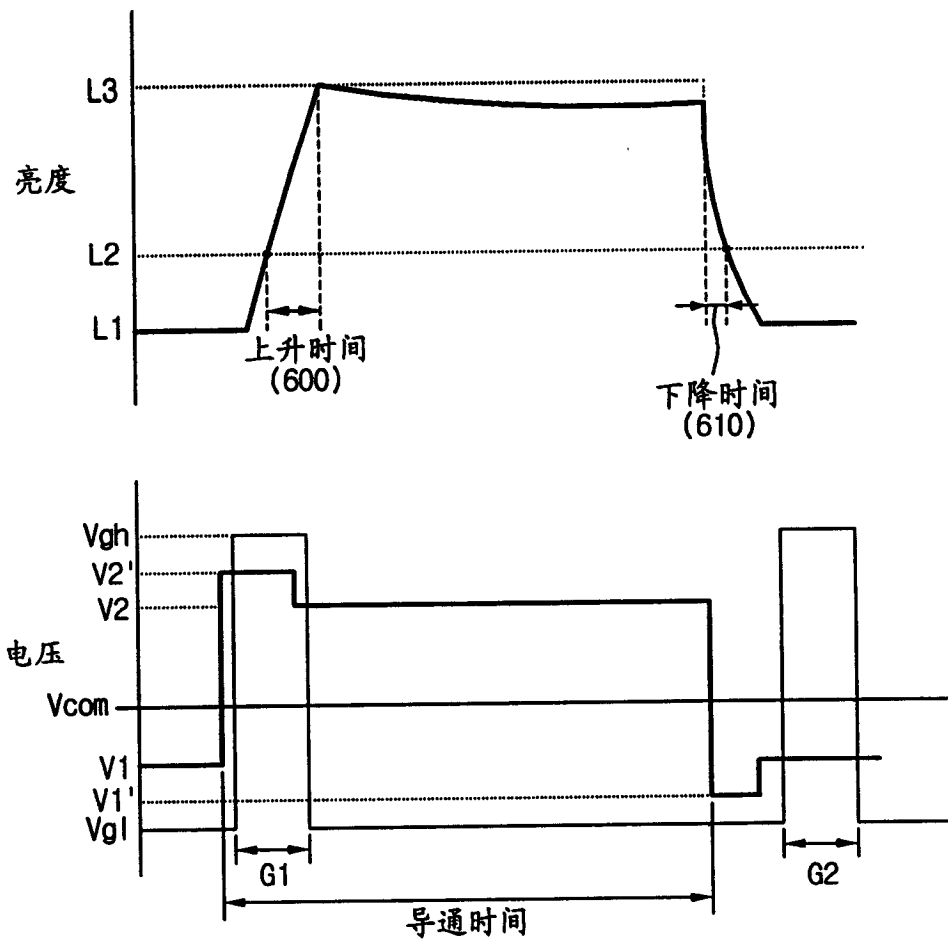


图 6

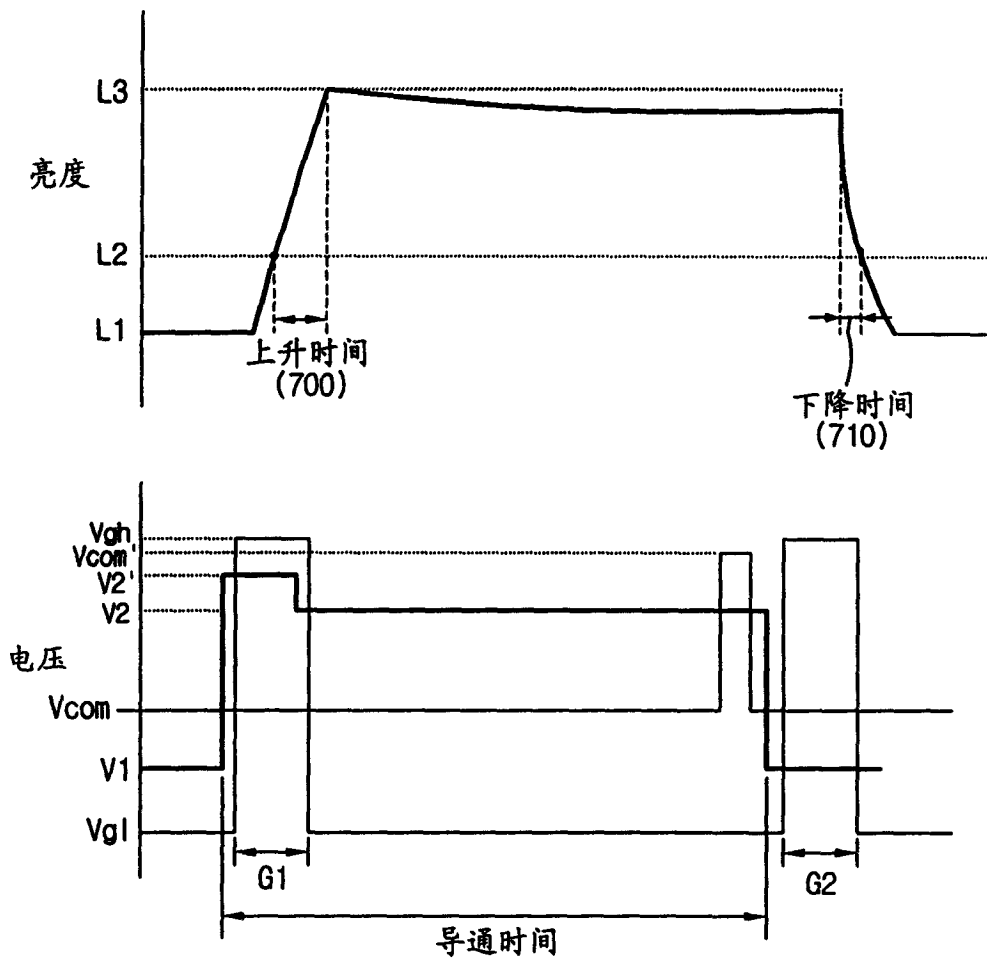


图 7

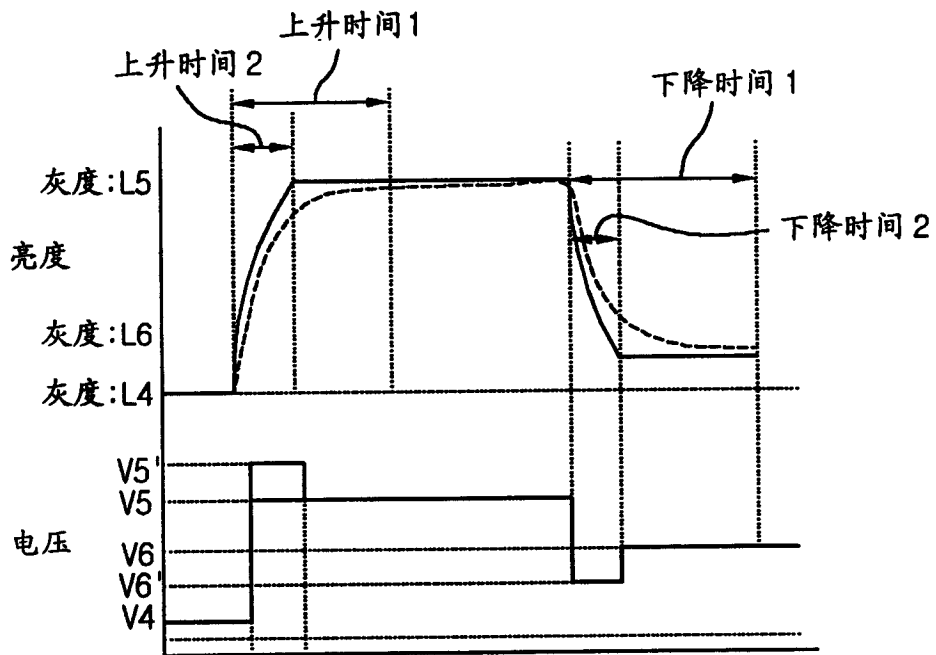


图 8

| | | | |
|----------------|---|---------|------------|
| 专利名称(译) | 面内切换模式液晶显示器的驱动方法 | | |
| 公开(公告)号 | CN1637477B | 公开(公告)日 | 2010-08-18 |
| 申请号 | CN200410074667.2 | 申请日 | 2004-09-13 |
| [标]申请(专利权)人(译) | 乐金显示有限公司 | | |
| 申请(专利权)人(译) | LG.菲利浦LCD株式会社 | | |
| 当前申请(专利权)人(译) | 乐金显示有限公司 | | |
| [标]发明人 | 张相民 崔秀石 | | |
| 发明人 | 张相民 崔秀石 | | |
| IPC分类号 | G02F1/133 G09G3/36 G09G3/20 | | |
| CPC分类号 | G09G2300/0434 G09G2310/0251 G09G3/3688 G09G3/3651 G09G2320/0276 | | |
| 代理人(译) | 李辉 | | |
| 审查员(译) | 韩旭 | | |
| 优先权 | 1020030097382 2003-12-26 KR | | |
| 其他公开文献 | CN1637477A | | |
| 外部链接 | Espacenet SIPO | | |

摘要(译)

一种IPS模式液晶显示器的驱动方法，包括：向液晶显示板的公共电极施加公共电压，该液晶显示板包括液晶单元；以及驱动液晶单元，以在与施加到像素电极上的预定数据信号电压相关的预定亮度下透射光，该驱动步骤包括在施加所述预定数据信号电压之前向液晶单元施加一补偿电压，其中先前施加的数据信号电压与所述补偿电压之间的电压差大于先前施加的数据信号电压与所述预定数据信号电压之间的电压差。

