



[12] 发明专利申请公开说明书

[21] 申请号 200410063628.2

[43] 公开日 2004 年 12 月 15 日

[11] 公开号 CN 1554977A

[22] 申请日 2002.11.28

[21] 申请号 200410063628.2

分案原申请号 02154313.5

[30] 优先权

[32] 2001.11.28 [33] JP [31] 2001-362569

[71] 申请人 夏普株式会社

地址 日本大阪府

[72] 发明人 岩本明久 森井秀樹 宫本和茂

[74] 专利代理机构 上海专利商标事务所

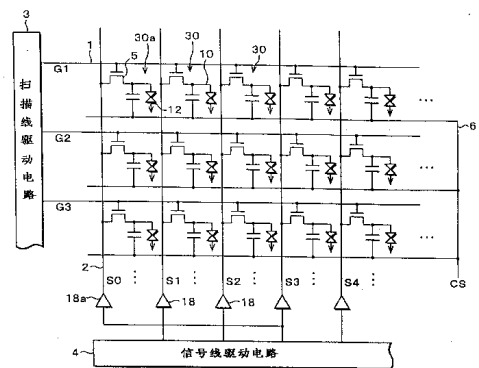
代理人 臧霁晨

权利要求书 1 页 说明书 11 页 附图 11 页

[54] 发明名称 液晶显示器件

[57] 摘要

液晶显示器件与排成矩阵状的多个象素一起，交叉形成施加扫描信号的扫描线和施加数据信号的信号线。在扫描线与信号线的各交叉部附近设置电连接这些扫描线和信号线的 TFT，各 TFT 连接象素电极。最靠端部的象素列外侧相邻配置由伪信号线驱动伪象素。由此，提供使全部信号线电容条件相等并且能防止特定部分显示不同而造成显示质量下降的矩阵型液晶显示器件。



1. 一种液晶显示器件，其特征在于，包括
与配置成矩阵状的多个像素(30)一起形成并且施加扫描信号的扫描线(1)，

与所述扫描线(1)交叉且连同所述多个像素(30)一起形成并施加数据信号的信号线(2)，

设置在所述扫描线(1)与信号线(2)的各交叉部附近并且电连接这些扫描线(1)和信号线(2)的开关元件(5)，以及

连接各开关元件(5)的像素电极(10)，

与最靠端部的像素列的外侧相邻配置伪信号线(S0)而且所述伪信号线(S0)连接伪像素驱动用的输出缓存器(18a)，而且，还包括：

供给所述信号线(2)数据信号的源极驱动器(22)，以及

预先设置在所述源极驱动器的预备线驱动用缓存器(23)，

其中，作为伪像素驱动用的输出缓存器(18a)，共用所述预备线驱动用输出缓存器(23)。

2. 如权利要求1所述的液晶显示器件，其特征在于，

所述预备线驱动用缓存器(23)是用于连接修正断线后的信号线(2)的预备线(20)。

液晶显示器件

本申请是发明名称为“液晶显示器件”、申请日为2002年11月28日、申请号为02154313.5母案的分案申请。

发明领域

本发明涉及将薄膜晶体管等开关元件配置成矩阵状而构成的有源矩阵型液晶显示器件。

发明背景

液晶显示器件作为可低压，低功率驱动且形状薄，重量轻的扁平板显示器，近来涉及多种商品，得到应用并市售。作为这种液晶显示器件，已公知矩阵型液晶显示器件。

阵列型液晶显示器件对排成矩阵状的各像素分别独立施加驱动电压，使其液晶光特性变化，从而显示图像和文字。其中，有源矩阵驱动方式在各像素安装薄膜晶体管(TFT: Thin Film Transistor)，金属-绝缘体-金属(MIM: Metal Insulator Metal)等的开关元件，以便可进行高对比度，高速响应等高图像质量显示。

以下说明采用TFT元件的有源矩阵型液晶显示器件的结构。

有源矩阵型液晶显示器件由一对上下玻璃基片之间的空间构成，在该空间封入液晶。在一块基片上形成TFT元件及其连接的电路布线。

即，如图9所示，在基片上正交配置并形成来自扫描线驱动电路83的扫描线81(G1, G2, ...)和来自信号线驱动电路84的信号线82(S1, S2, ...)的各交叉部附近设置作为开关元件的TFT85，并且在各TFT85...连接透明的像素电极90。

如图10所示，设置公共电极92，与像素电极90对置，并且在该公共电极92连接图中未示出的共用线。于是，由所述像素电极90和公共电极92构成确保液晶电容C1c91用的电容器。

另一方面，TFT85的栅极87连接各扫描线81(G1, G2, ...)，同时源极连接信号线82(S1, S2, ...)，漏极89分别连接像素电极90。还有像素电极90的上方形成辅助电容线86。于是，从改善液晶保持运作求得高图像质量的角度看，由上述图像电极90和辅助电容线86构成确保辅助电容Cs93用的电容器。

该结构中,由扫描线驱动电路 83 将扫描信号依次输入扫描线 81 (G_1, G_2, \dots) 时,借助该扫描信号的输入,使一行的各 TFT85 的栅极同时导通,信号线驱动电路 84 从信号线 82 (S_1, S_2, \dots) 将显示用的数据信号输入到每一像素。

由此,该数据信号加到像素电极 90,利用该像素电极 90 与公共电极 92 的电位差改变液晶透射率,在液晶板面上显示文字,图像等。但是,该情况下,在液晶上长时间施加直流电压时,其保持特性劣化,因而进行“交流驱动”,使输入信号线 82 (S_1, S_2, \dots) 的数据信号极性例如每一水平周期反相等,在像素电极 90 交互施加正电压和负电压。

然而,在通常并行配置导电膜,或通过绝缘膜为中介上下配置导电膜时,这些膜之间产生寄生电容。即,如图 10 所示,对一个像素而言,理想状态下仅存在像素电极 90 与公共电极 92 之间的液晶电容 C_{lc91} 以及像素电极 90 与辅助电容线 86 之间的辅助电容 C_{s93} 。

现着眼于图 9 所示的例如第 2 行,第 2 列的一个像素,即该图中从上方开始的第 2 扫描线 G_2 连接 TFT85 的栅极,从左开始的第 2 信号线 S_2 连接 TFT85 的源极的像素。

从该图可知,对该像素而言,像素电极 90 的周围由上下扫描线 G_2, G_3 和左右信号线 S_2, S_3 围成框状,因而如图 11 所示,在像素电极 90 与各布线 G_2, G_3, S_2, S_3 之间分别产生寄生电容 $C_{gd94}, C_{gd97}, C_{sd95}, C_{sd96}$ 。

又,为了提高像素的开口率,在扫描线 81 和/或信号线 82 上隔着绝缘层叠置像素电极 39 的情况下,相邻像素电极 90, 90 之间也产生寄生电容 98。因此,漏极 89 的电位受到与全部这些周围布线的寄生电容耦合的影响。

然而,上述已有的液晶显示器件具有以下问题。

即,上述各像素产生寄生电容时的说明涉及从右开始第 2 信号线 S_2 连接 TFT85 的一个像素,但如果着眼于处在在最右端的信号线 S_1 连接 TFT85 的一个像素,则构成该像素的像素电极 90 的左方不存在像素电极 90,因而不产生与左邻像素电极 90 之间的寄生电容 98。

着眼于信号线 S_1 ,则信号线 S_1 在其左侧不存在像素,因而没有与左侧像素电极 90 之间的寄生电容 C_{sd96} ,与像素电极 90 的寄生电容仅为 C_{sd95} ,与位于中央的信号线 S_2, S_3 等相比,布线电容小。

因此,最左边的信号线 S_1 与位于中央的信号线 S_2, S_3, \dots 不同,其布线和像素的耦合电容存在差异,因而在与中央信号线 S_2, S_3, \dots 相同的驱动下,

其布线上的像素漏极 89 形成与中央的像素不同的电位。

因此，即使要在画面的全部像素施加相同电压时，最左列上的像素的液晶也施加与中央像素不同的电压，产生显示黑白图像时带色可见等问题。

这里说明最左端的信号线 S1，但即使对最右端的信号线 Sn，由于与中央线的电容条件不同，也存在同样的问题。

作为解决此问题的器件，有例如作为日本国公开报的特开平 7-84239 号公报(公开日期为 1995 年 3 月 31 日)已揭示的液晶显示器件。该技术仅相邻配置伪信号线，因而在扫描线和/或信号线上隔着绝缘层叠置像素电极，以提高像素开口率，不能解决相邻像素电极间寄生电容的不良影响。

发明内容

本发明的目的在于提供使全部信号线和/或像素的电容条件相等并且能防止特定部分显示不同而造成显示质量下降的矩阵型液晶显示器件。

为了达到上述目的，本发明的液晶显示器件，包括与配置成矩阵状的多个像素(30)一起形成并且施加扫描信号的扫描线(1)，与所述扫描线(1)交叉且连同所述多个像素(30)一起形成并施加数据信号的信号线(2)，设置在所述扫描线(1)与信号线(2)的各交叉部附近并且电连接这些扫描线(1)和信号线(2)的开关元件(5)，连接各开关元件(5)的像素电极(10)，以及与最靠端部的像素到外侧相邻配置并且由伪信号线驱动的伪像素。

根据上述本发明，由于与最靠端部的像素列外侧相邻配置由伪信号线驱动的伪像素，能用与中央像素相同的驱动条件驱动所述最靠端部的信号线上的像素。也就是说，由于与最靠端部的像素的外侧相邻配伪像素，最靠端部的像素中，像素电极与各信号线和扫描线之间产生的寄电容以及相邻像素电极之间产生的电容，其条件与配置在中央的像素的该条件相同。

因此，最靠端部的像素中的漏极电位也得以按配置在中央的像素中的漏极电位相同的条件施加。由此，能减少黑白图像显示时带色等现象，可确保显示质量高。尤其在扫描线和信号线上隔着绝缘膜层叠置像素电极以提高像素开口率的结构中，由于相邻像素电极间的寄生电容影响大，本发明特别有效。

结果，能提供使全部信号线和/或像素的电容条件相等并且能防止特定部分显示不同而造成显示质量下降的矩阵型液晶显示器件。

又，为了达到上述目的，本发明的液晶显示器件，包括与配置成矩阵状的

多个像素(30)一起形成并且施加扫描信号的扫描线(1),与所述扫描线(1)交叉且连同所述多个像素(30)一起形成并施加数据信号的信号线(2),设置在所述扫描线(1)与信号线(2)的各交叉部附近并且电连接这些扫描线(1)和信号线(2)的开关元件(5),连接各开关元件(5)的像素电极(10),以及与最靠端部的像素列的外侧相邻配置的伪信号线,所述伪信号线连接输出缓存器。

根据上述本发明,由于伪信号线连接输出缓存器,使伪信号与与信号线条条件相同,能按与信号线相同的条件进行驱动。

结果,能提供使全部信号线和/或像素的电容条件相等并且能防止特定部分显示不同而造成显示质量下降的矩阵型液晶显示器件。

由以下所示的记载会充分了解本发明的其他目的,特征和优点。在以下参考附图的说明中会明白本发明的效果。

附图说明

图1表示本发明液晶显示器件一实施形态的模式图。

图2表示上述液晶显示器件中一个像素的等效电路图。

图3(a)表示用栅极线反相驱动方式驱动上述液晶显示器件时的奇数场的图。

图3(b)表示用栅极线反相驱动方式驱动上述液晶显示器件时的偶数场的图。

图4(a)表示用点反相驱动方式驱动上述液晶显示器件时的奇数场的图。

图4(b)表示用点反相驱动方式驱动上述液晶显示器件时的偶数场的图。

图5表示用点反相驱动方式驱动上述液晶显示器件时的伪信号线连接方法的模式图。

图6示出本发明液晶显示器件另一实施形态,表示在设置于液晶面板外围部的预备线修正断线的信号线的状态的模式图。

图7表示在上述液晶显示器件最左端源驱动器的左侧预备线驱动用输出缓存器连接伪信号线的状态的模式图。

图8表示将上述液晶显示器件的预备线驱动用输出缓存器作为伪像素驱动用输出缓存器共用的状态的模式图。

图9表示已有有源矩阵型液晶显示器件的模式图。

图10表示上述液晶显示器件中一个像素的等效电路图。

图 11 表示上述液晶显示器件中一个像素的像素电极与各信号线和各扫描线之间产生的寄生电容以及各相邻像素电极之间产生的寄生电路的等效电路图。

具体实施形态

实施形态 1

下面，根据图 1 至图 5 说明本发明一实施形态。

本实施形态的液晶显示器件为采用薄膜晶体管(TFT : Thin Film Transistor)元件的有源矩阵型液晶显示器件。但，不必受此限制，也可为安装金属—绝缘体—金属(MIM : Metal Insulator Metal)等的开关元件的液晶显示器件。

如图 1 所示，上述有源矩阵型液晶显示器件在未图示的一对上下透明基片之间封入液晶，按矩阵状形成多个像素 30...

上述一块玻璃基片上形成 TFT 元件及其连接的电路布线。

具体而言，如图 1 所示，在玻璃基片上正交配置并形成依次施加扫描线驱动电路 3 所提供扫描信号的扫描线 1(G1, G2, ...)和依次施加信号线驱动电路 4 所提供数据信号的信号线 2(S1, S2, ...)。上述扫描线 1(G1, G2, ...)与信号线 2(S1, S2, ...)的各交叉部附近设置作为开关元件的 TFT5，各 TFT5...连接透明的像素电极 10。

如图 2 所示，与上述像素电极 10 对置设置由透明导电膜组成的公共电极和图中未示出的滤色片，公共电极 12 连接施加公共信号的共用线(图中未示出)。于是，由上述像素电极 10 和公共电极 12 构成确保作为液晶的液晶电容 Clc11 用的电容器。滤色片由 R(红)，G(绿)，B(蓝)3 原色组成，相应配置于各像素电极 10...。各彩色基片处方还设置图中未示出的偏振片。

另一方面，TFT5 的栅极 7 连接各扫描线 1(G1, G2, ...)，同时源极连接信号线 2(S1, S2, ...)，漏极 9 分别连接像素电极 10。还有像素电极 10 的上方形成辅助电容线 6。于是，从改善液晶保持运作求得高图像质量的角度看，由上述图像电极 10 和辅助电容线 6 构成确保辅助电容 Cs13 用的电容器。

在这种结构中，如图 1 所示，利用扫描线驱动电路 3 对扫描线 1(G1, G2, ...)从上往下依次输入扫描信号时，借助该扫描信号的输入使一行各 TFT5...的栅极同时导通，由信号线驱动电路 4 从信号线 2(S1, S2, ...)将显示用的数据信号

输入每一像素 30。

由此，该数据信号加到像素电极 10，利用该像素电极 10 与公共电极 12 的电位差改变液晶透射率，在液晶板上显示文字，图像等。但是，在液晶上长时间施加直流电压时，其保持特性劣化，因而进行“交流驱动”，使输入信号线 2(S1, S2, …)的数据信号极性例如每一水平周期反相等，在像素电极 10 交互施加正电压和负电压。

这里，详细说明上述栅极线反相驱动方式。以下说明中，说明每一栅极线反相的栅极线反相驱动方式，但本发明中不必限于每一栅极线，也可用于每 2 条栅极线等每多条栅极反相的栅极反向驱动方式。

交流驱动液晶的原因如上文所述，但该交流驱动的方法有多种，栅极线反相驱动方式是其中常用的一种方式。

首先，对液晶交互施加交流驱动用的正电压和负电压，但如图 3 所示，此栅极线反相驱动方式使每一水平极极性相反。又，如图 3(b)所示，还在下一场使全部极性反相。此栅极线反相驱动方式与已有的一垂直行反相驱动方式相比，反相的周期短，具有不容易看到闪烁的优点。

根据上述结构，本实施形态的液晶显示器件还具有以下的特征性结构。

即，本实施形态的液晶显示器件如图 1 所示，在左端信号线 S1 的外侧配置伪像素 30a 和伪信号线 S0。该最左端的伪信号线在一水平反相驱动时，用与中央信号线 S1, S2, …相同的驱动条件加以驱动。具体而言，信号线驱动电路 4 输出的信号通过伪信号线用输出缓存器 18a 输出到伪信号线 S0。

这里，用同样色调显示全部画面时，信号线 S1 的数据信号和信号线 S4 的数据信号同色而且同极性，成为相同。因此，信号线 S1 上的像素 30…需要施加与信号线 S4 上的像素 30…相等的电压。为了施加相等的电压，信号线 S1 需要用与信号线 S4 相同的驱动条件(电容条件)进行驱动。

由上述情况反推，则信号线 S1 左邻的伪信号线 S0 需要输入与信号线 S3 相同的数据信号。因此，伪信号线 S0 通过伪信号用缓存器 18a 连接其 3 行相邻信号线 S3。上述例子中，伪信号线 S0 连接第 3 行相邻的信号线 S3，但不必受此限制，由于每 $3n$ ($n=1, 2, \dots$)行出现同色且同极的信号线 2(S1, S2, …)，可连接第 $3n$ ($n=1, 2, \dots$)行相邻的信号线 2(S1, S2, …)。

结果，在伪信号线用输出缓存器 18a 输入信号线 S3 的数据信号，使伪信号线 S0 用与信号线 S3 相同的外加电压驱动。这里，伪信号线用输出缓存器 18a

的输入信号也可从相应的信号线用输出缓存器的输出部或输入部取入。

因此，已有的最左端信号线 S1 中与相邻伪像素 30a 和伪信号线 S0 电容耦合造成的影响等于同色而且同极性信号线 S4 中与其相邻像素 30 的信号线 S3 电容耦合造成的影响，解决黑白图像带色等问题。

上述说明中，示出用栅极线反相驱动方式的应用力，但不必受此限制，点反相驱动方式或源极反相驱动方式中，也能最端部的信号线得到与中央信号线相同的驱动。

该点反相驱动方式如图 4(a)，图 4(b)所示，除上述栅极反相驱动方式中使每一水平行极性反相外，还使每一相邻垂直行极性反相。

于是，从图 4(a)，图 4(b)可知，点反相驱动方式中，某一垂直行与其 6 行相邻的垂直行同色而且同极性。

上述例子中，伪信号线 S0 连接第 6 行相邻的信号线 S6，但不必受此限制，由于每 $(6n (n=1, 2, \dots))$ 行出现同色且同极的信号线 2(S1, S2, ...)，可连接第 $6n (n=1, 2, \dots)$ 行相邻的信号线 2(S1, S2, ...)。源极反相驱动方式中，一条扫描线 1(G1, G2, ...)上也与点反相驱动方式相同，因而可用样连接。

因此，如图 5 所示，伪信号线 S0 通过伪信号线用输出缓存器 18a 输入信号线 S6 的信号，从而与栅极线反相驱动方式相同，能用与中央信号线 S7 相同的条件驱动已有的最左端信号线 S1，可解决带色等问题。

上述方法也能用于源极反相驱动方式。即，源极反相驱动方式使一信号线 2(S1, S2...)反相并加以驱动。因此，由于每 $6n (n=1, 2, \dots)$ 行出现同色且同极的信号线 2(S1, S2, ...)，可连接第 $6n (n=1, 2, \dots)$ 行相邻的信号线 2(S1, S2, ...)。

本实施形态中，由于设置伪像素 30a，对该伪像素 30a 的显示质量成为问题。关于这点，本实施形态在伪像素 30a 的液晶上与通常像素 30 同样施加电压，但伪像素 30a 做成相当于例如用黑矩阵覆盖，不能看到其显示，因而伪像素 30a 的显示质量不成问题。

这样，本实施形态的液晶显示器件将伪信号线 S0 驱动的伪像素 30a...与最左端的像素 30...列的外侧相邻配置，因而能用与中央的像素 30...相同的驱动条件驱动最左端信号线 S1 上的像素 30。即，由于与最左端的像素 30...的外侧相邻配置伪像素 30a，因而最左端的像素 30...中像素电极 10 与各伪信号线 S0 和各扫描线 1(G1, G2, ...)之间产生的寄生电容以及各相邻像素电极 10...之间

产生的寄生电容的条件与配置在中央的像素 30... 的该条件相同。

因此,用于配置在中央的像素 30... 中漏极电位相同的条件施加已有的最左端像素 30... 中的漏极电位。由此,能减少显示黑白图像时带色等现象,可确保显示质量高。

因此,用于配置在中央的像素 30... 中漏极电位相同的条件施加已有的最左端像素 30... 中的漏极电位。由此,能减少显示黑白图像时带色等现象,可确保显示质量高。

尤其是最近为了提高像素开口率,出现在扫描线 1(G1, G2, ...)和信号线 2(S1, S2, ...)上隔着绝缘层膜叠置像素电极 10 的液晶显示器件。这种情况下,各相邻像素电极 10... 之间产生的寄生电容影响大,导致显示质量下降,因而将本实施形态的结构用于这种结构的液晶显示器件带来的效果大。

结果,可提供全部信号线 2(S1, S2, ...)和像素 30... 的电容条件相等且能防止特定部分显示不同而造成显示质量下降的矩阵型液晶显示器件。

本实施形态的液晶显示器件还在伪信号线 S0 连接伪像素驱动用输出缓存器 18a。

即,各信号线 2(S1, S2, ...)分别设置通常的输出缓存器 18...。因此,为了用与信号线 2(S1, S2, ...)相同的条件驱动伪信号线 S0,伪信号线 S0 也需要设置输出缓存器 18...。

关于这点,根据本实施形态,则伪信号线 S0 连接伪像素驱动用输出缓存器 18a,因而使伪信号线 S0 与信号线 2(S1, S2, ...)条件相同,能用与信号线 2(S1, S2, ...)相同的条件加以驱动。

本实施形态的液晶显示器件中,连接伪像素 30a 的伪信号线 S0 配合彩色和交流驱动的极性周期连接相应的某一同色而且同极性的数据信号线 2(S1, S2, ...)。

即,液晶显示器件中,对液晶长时间连续施加直流电压,则其保持特性劣化,因而采用交流驱动,使输入到信号线 2(S1, S2, ...)的数据信号极性交互反相。作为该交流驱动方式,有例如栅极线反相驱动方式,点反相驱动方式或源极反相驱动方式。提供同色而且同极性数据信号的信号线 2(S1, S2, ...)的配置周期随各方式而不同。

然而,本实施形态中,伪信号线 S0 配合彩色和交流驱动的极性周期连接相应的某一同色而且同极性的数据信号的信号线 2(S1, S2, ...)。因此,最靠

端部的信号线 S1 与同色而且同极性的信号线 S4 或信号线 S7 一样，与相邻像素和布线的电容耦合而造成的影响相等，从而消除黑白图像带色等问题。

本实施形态的液晶显示器件中，连接伪像素 30 的伪信号线 S0 在栅极线反相驱动方式的情况下，连接该伪信号线 S0 第 $3n$ ($n=1, 2, \dots$) 行相邻的信号线 2。

即，交流驱动方式的栅极线反相驱动方式对每 3 行的信号线 2 施加同极性且同色的电压。因此，为了使伪信号线 S0 和最靠端部的像素 30... 的信号线 S1 的驱动条件与中央的像素 30... 相同，只要做成伪信号线 S0 取得与其第 $3n$ ($n=1, 2, \dots$) 行相邻的信号线 2 相同的数据信号即可。

关于这点，本实施形态中，伪信号线 S0 在栅极线反相驱动的情况下，连接该伪信号线 S0 的第 $3n$ ($n=1, 2, \dots$) 行相邻的信号线 2。因此，伪信号线 S0 能得到与其第 $3n$ ($n=1, 2, \dots$) 行相邻的信号线 S3, S6... 相同的数据信号，从而最靠端部的信号线 S1 与其第 $3n$ ($n=1, 2, \dots$) 行相邻的同色而且同极性信号线 S4, S7, ... 一样，与相邻像素和布线的电容耦合造成的影响相等，从而消除黑白图像带色的问题。

本实施形态的液晶器件，其连接伪像素 30 的伪信号线 S0 在点反相驱动方式或源极反相驱动方式的情况下，连接该伪信号线 S0 的第 $6n$ ($n=1, 2, \dots$) 行相邻的信号线 2 (S1, S2, ...)。

即，交流驱动方式的点反相驱动方式中，除栅极线反相驱动方式中使每一水平行极性反相外还使每一相邻垂直行极性反相，源极反相驱动方式则使每一信号线极性反相。因此，点反相驱动方式或源极反相驱动方式中，每 $6n$ ($n=1, 2, \dots$) 行的信号线 2 施加同极性且同色的电压。于是，为了使伪信号线 S0 和最靠端部的像素 30... 的信号线 21 驱动条件与中央的像素 30... 相同，只要伪信号线 S0 取得其第 $6n$ ($n=1, 2, \dots$) 行相邻的信号线 2 相同的数据信号即可。

关于这点，本实施形态中，伪信号线 S0 在点反相驱动方式或源极反相驱动方式的情况下，连接该伪信号线 S0 的第 $6n$ ($n=1, 2, \dots$) 行相邻的信号线 S6, S12, ...。因此，伪信号线 S0 能得到与其第 $6n$ ($n=1, 2, \dots$) 行相邻的信号线 S6, S12... 相同的数据信号，从而最靠端部的信号线 S1 与其第 $6n$ ($n=1, 2, \dots$) 行相邻的同色而且同极性信号线 S6, S12, ... 一样，与相邻像素和布线的电容耦合造成的影响相等，从而消除黑白图像带色的问题。

本实施形态说明了伪像素 30a 和伪信号线 S0 的组合带来的作用，效果，

但本发明不必受此限制，在仅具有伪信号线 S0 时，也能提供使全部信号线电容条件相等并且能防止特定部分显示不同而造成显示质量下降的矩阵型液晶显示器件。

实施形态 2

下面，根据图 6 至图 8 说明本发明另一实施形态。为了说明方便，具有与上述实施形态 1 中附图所示构件相同功能的构件标注相同的标号，省略其说明。

本实施形态说明作为伪信号线 S0，共用修正断线的信号线用的预备线的情况。

如图 6 所示，各信号线 2(S1, S2, …) 由于制造时成膜欠佳，有时会在布线中途发生断线。因此，本实施形态的液晶显示器件为了能修正该断线，预先在各源极驱动器 22… 分别设置 2 个预备线驱动用输出缓存器 23, 23，同时在图 6 左侧的预备线驱动用输出缓存器 23 分别连接布线成经过液晶面板 19 的外围部的预备线 20…。本实施形态中，由于连接预备线 20 的行的负荷变大，该行驱动能力不足，在源极驱动器 22 内设置预备线驱动用输出缓存器 23。本实施形态取为对多个像素 30… 的每一个设置源极驱动器 22。

现假设例如信号线 21 是断线的信号线。信号线 21 一断线，就能对断线处以后的部分送数据信号，形成亮线，其液晶面板 19 变成有缺点的面板。

因此，这时使断线的信号线 21 两端连接上述预先布线成通过液晶板 19 外围部的预备线 20，就可将输出到信号线 21 的数据信号送到断线处。结果，形成亮线的部分可成为常规线条显示，修正缺点。

如上所述，本实施形态共用预备线驱动用输出缓存器 23 和伪像素驱动用输出缓存器 18a。

即，如图 8 所示，源极驱动器 22 在内部具有信号线驱动电路 4，与此同时，如图 7 所示，各源极驱动器 22… 在其左右对称配备预备线驱动用输出缓存器 23, 23。这样，在各源极驱动器 22… 左右对称配备预备线驱动用输出缓存器 23，从而使画面规模，象素数量等方面不同而预备线布线方式不同的液晶面板 19 中，也能共用源极驱动器 22。

本实施形态进行布线，使预备线 20 连接源极驱动器 22 左侧的预备线驱动用输出缓存器 23。利用形成这样的布线，各源极驱动器 22 左侧的预备线驱动用输出缓存器 23 冗余。因此，最左端的源极驱动器 22 中左侧的预备线驱动用输出缓存器 23 连连接伪信号线 S0，可将该左侧预备线驱动用输出缓存器 23 当

作伪像素驱动用输出缓存器 18a 共同使用。

即，伪信号线 S0 在栅极线反相驱动方式中，把从信号线 S3 分出的布线连接到最左端源极驱动器 22 内的预备线驱动用输出缓存器 23，如图 8 所示。预备线驱动用输出缓存器 23 的输出侧还连接伪信号线 S0。由此，能用与信号线 S3 相同的信号通过预备线驱动用输出缓存器 23 驱动伪信号线 S0。即，利用冗余的预备线驱动用输出缓存器 23，就不需要重新设置伪像素驱动用输出缓存器 18a，能避免芯片面积增大带来的成本提高等问题。

该图 8 中，示例栅级线反相驱动方式的情况，但本实施形态如上述实施形态 1 那样，在点反相驱动方式来源极反相驱动方式的情况下，作为同样的布线，也可做成伪信号线 S0。

本实施形态 1 和实施形态 2 说明了最左端的信号线 S1 的情况，但不必受此限制，在最右端的信号线也可取同样的结构，从而也可用。其他布线方式更改等各种结构中也可用本发明。

这样，本实施形态的液晶显示器共用预备线缓存器 23，作为伪信号线用输出缓存器 18a。

因此，能改善最靠端部的信息线 S1 上的像素带色等，可提高液晶面板 19 的显示质量。又将预备线驱动用输出缓存器 23 与像素驱动用输出缓存器 18a 共用，从而不需要重新设置缓存电路，能避免芯片面积增大带来的成本提高。

本实施形态说明了伪像素 30a 和伪信号线 S0 的组合带来的作用，效果，但本发明不必受此限制，在仅具有伪信号线 S0 时也能得到同样的效果。

发明详细说明项中所作的具体实施形态或实施例始终是说明本发明技术内容的，不可仅限于该具体例进行狭义解释，可在本发明精神和以下所记载权利要求书的范围内作种种变换并实施。

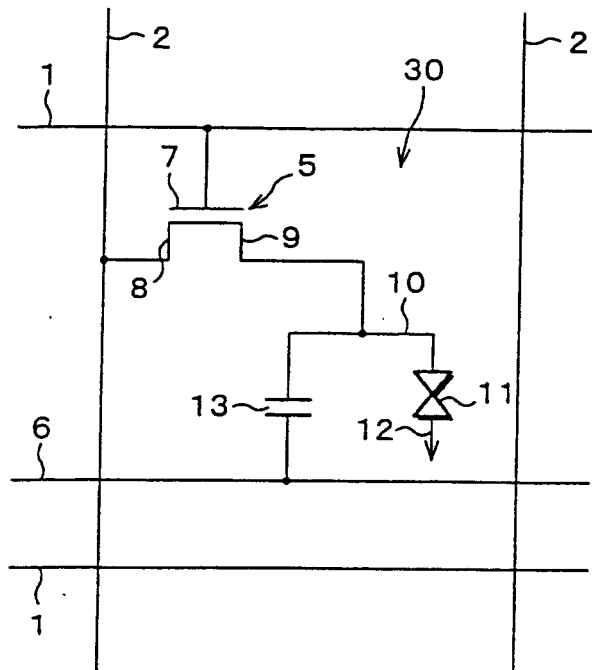


图 2

偶数场

R	+	-	+	-	+	-	+	-	+	-
G	-	+	-	+	-	+	-	+	-	+
B	+	-	+	-	+	-	+	-	+	-
R	-	+	-	+	-	+	-	+	-	+
G	+	-	+	-	+	-	+	-	+	-
B	-	+	-	+	-	+	-	+	-	+
R	+	-	+	-	+	-	+	-	+	-
G	-	+	-	+	-	+	-	+	-	+
B	+	-	+	-	+	-	+	-	+	-
R	-	+	-	+	-	+	-	+	-	+

图 4(b)

奇数场

R	-	+	-	+	-	+	-	+	-	+
G	+	-	+	-	+	-	+	-	+	-
B	-	+	-	+	-	+	-	+	-	+
R	+	-	+	-	+	-	+	-	+	-
G	-	+	-	+	-	+	-	+	-	+
B	+	-	+	-	+	-	+	-	+	-
R	-	+	-	+	-	+	-	+	-	+
G	+	-	+	-	+	-	+	-	+	-
B	-	+	-	+	-	+	-	+	-	+
R	+	-	+	-	+	-	+	-	+	-

图 4(a)

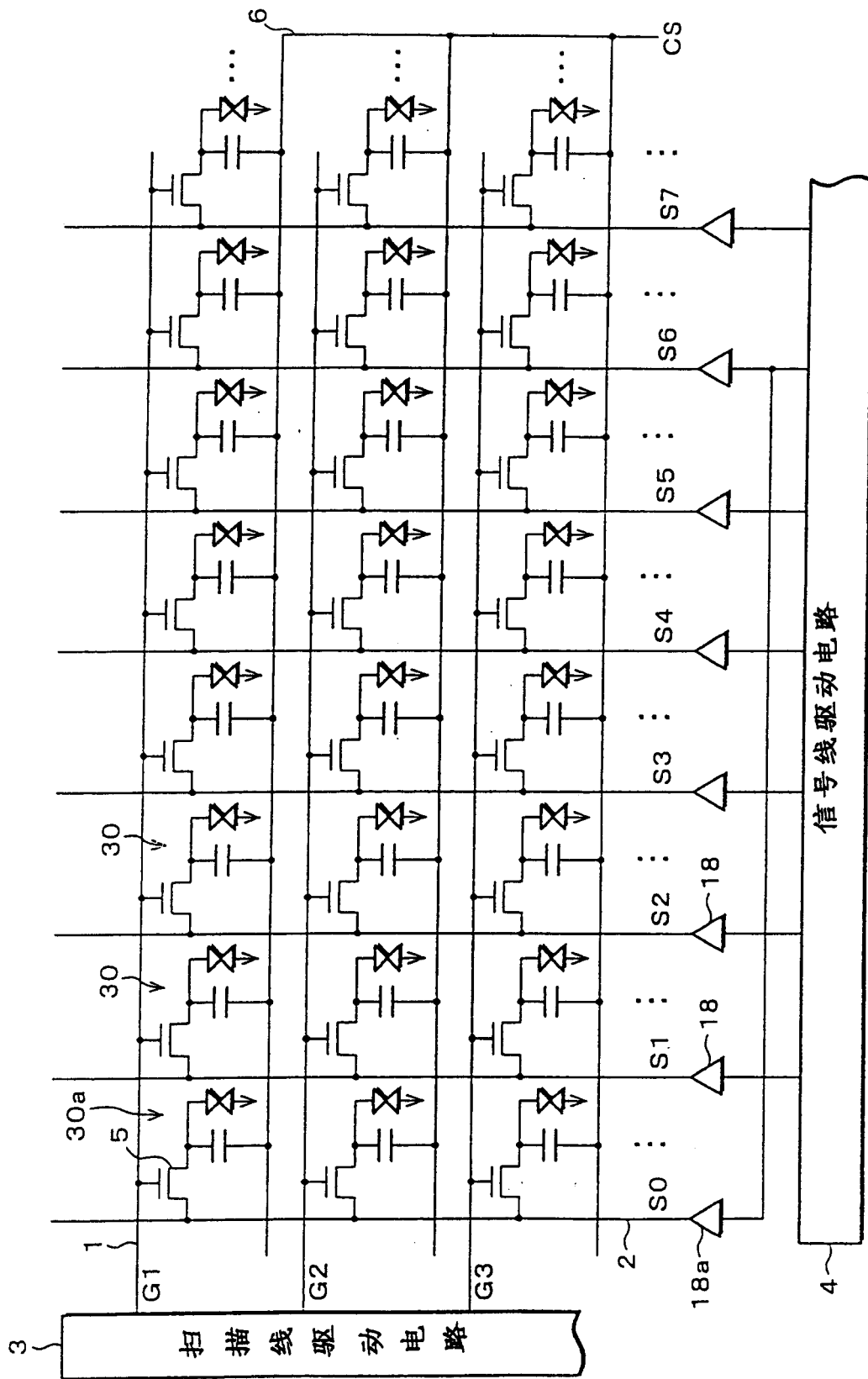


图 5

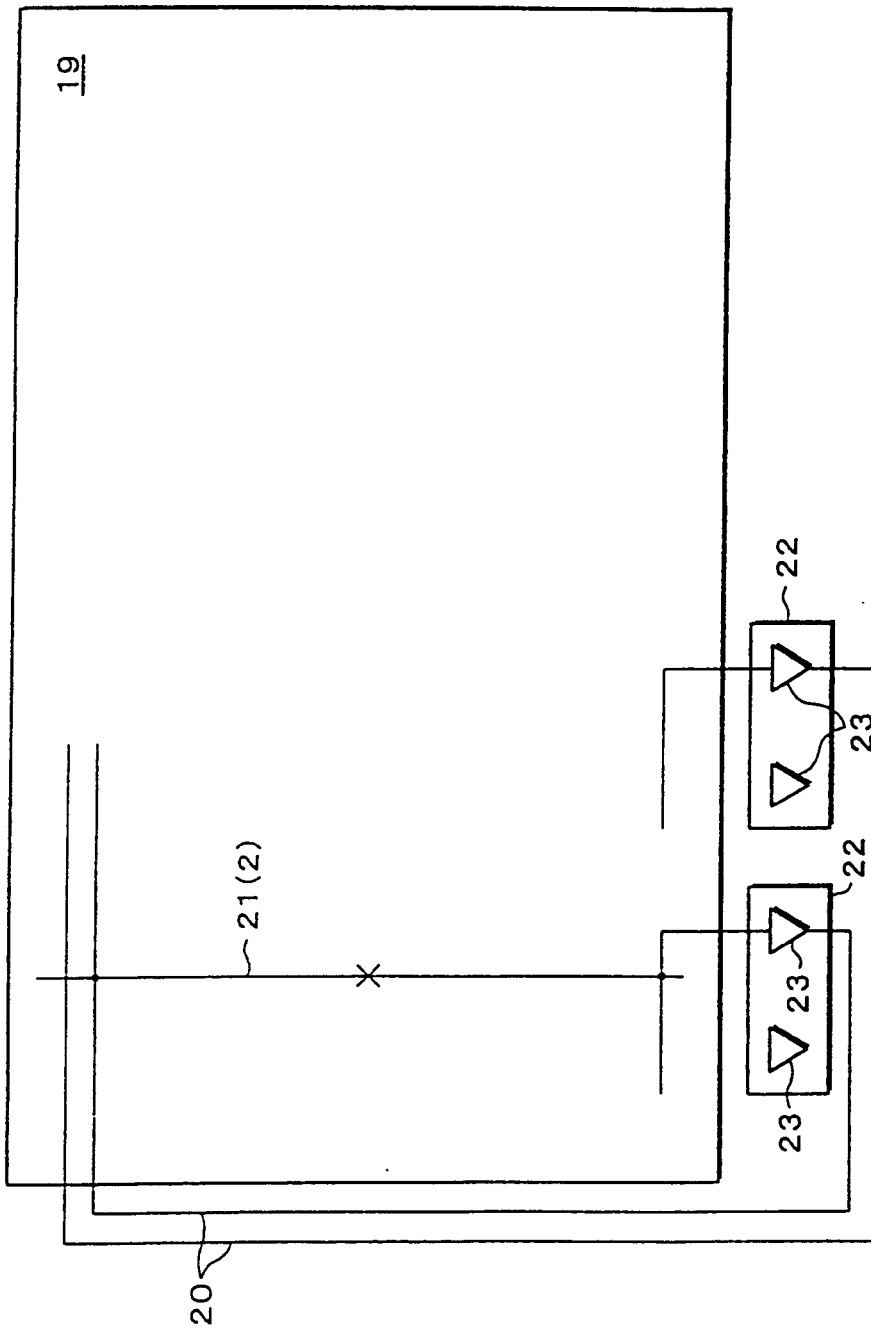


图 6

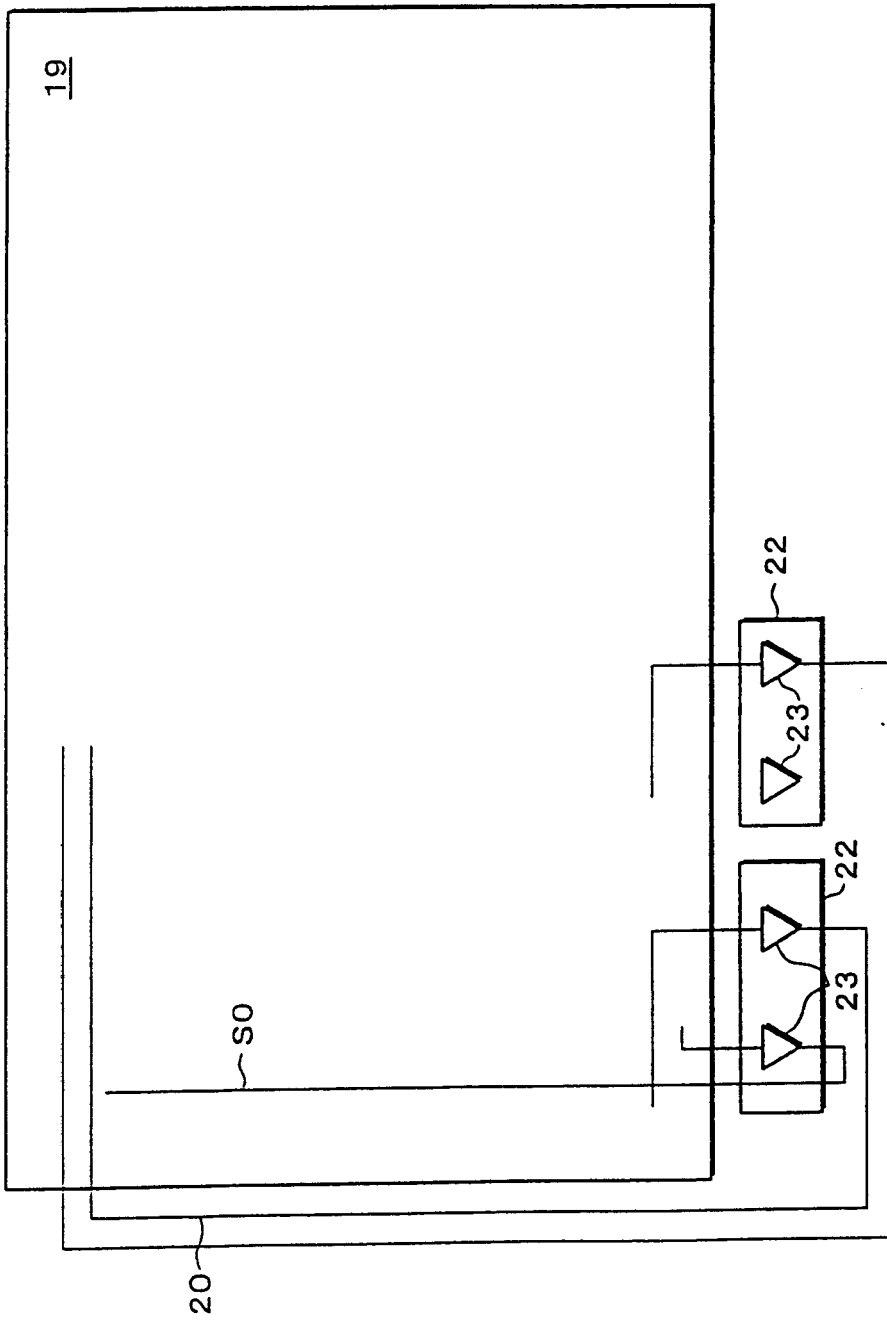


图 7

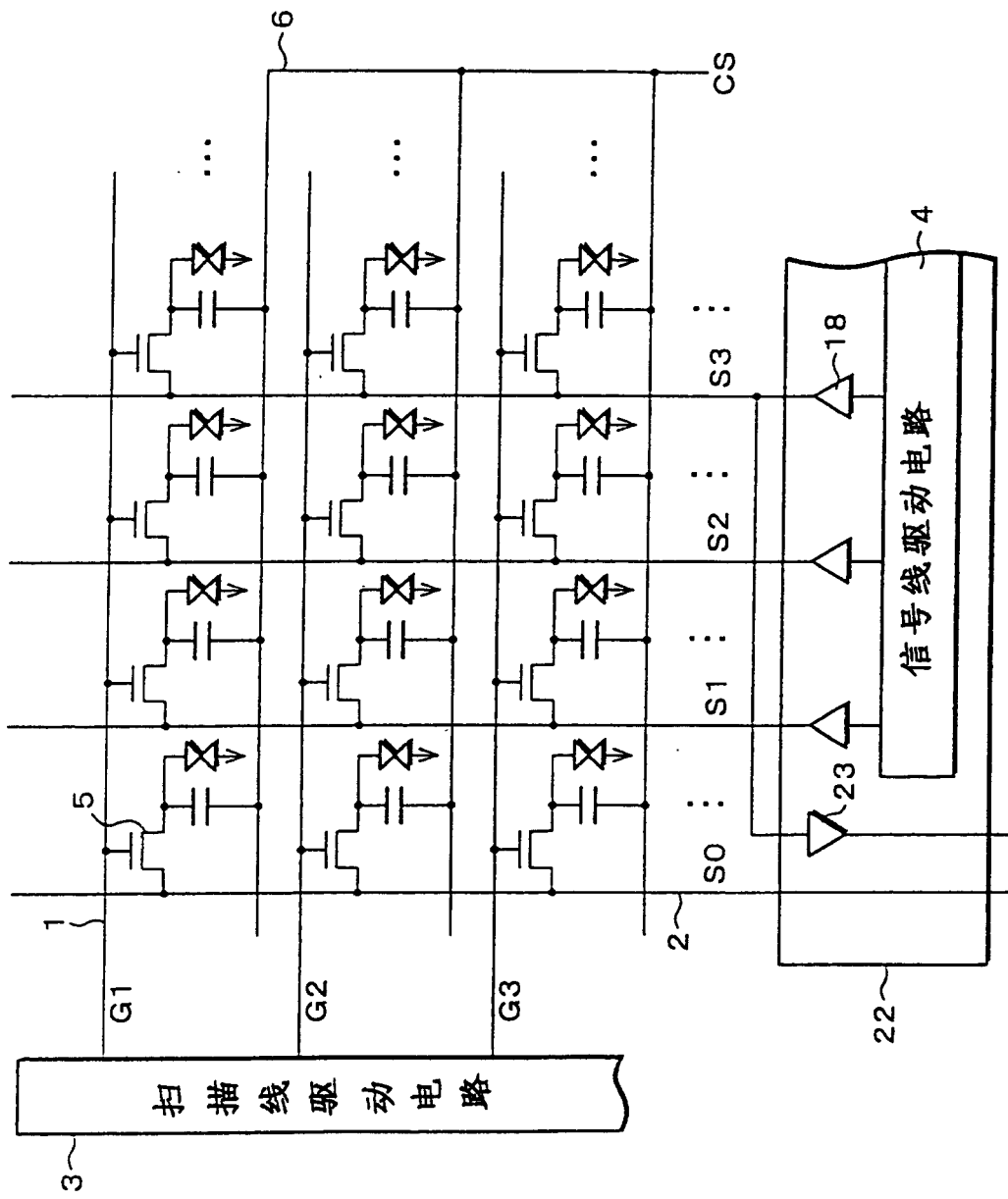


图 8

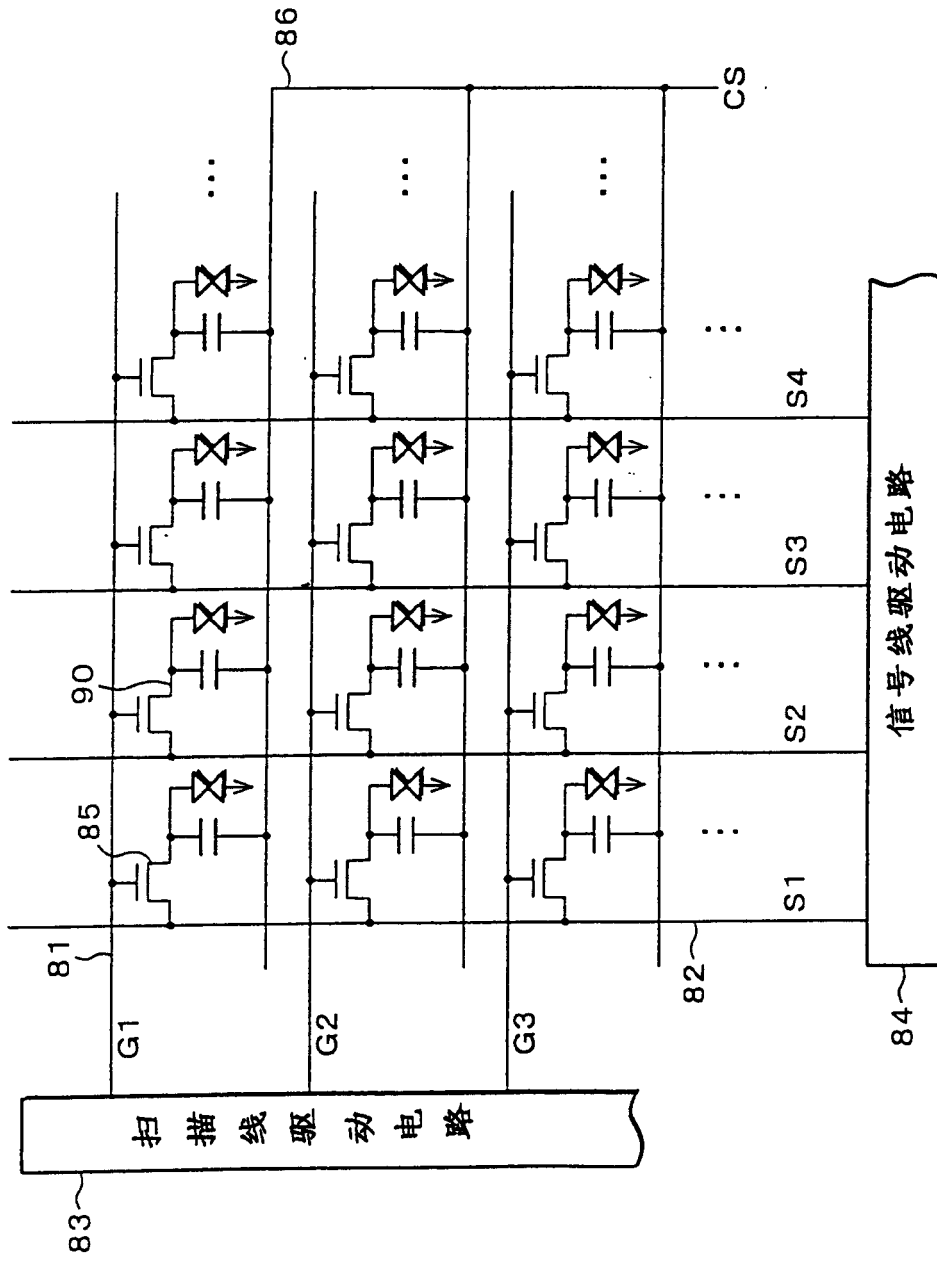


图 9
(已有技术)

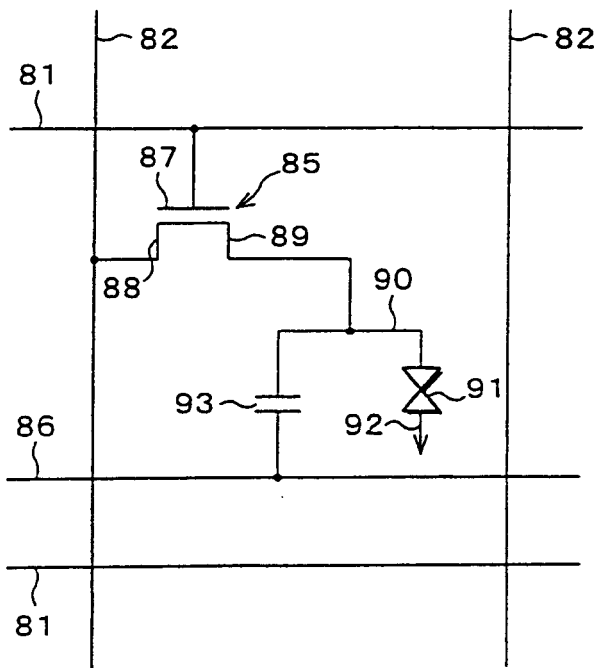


图 10
(已有技术)

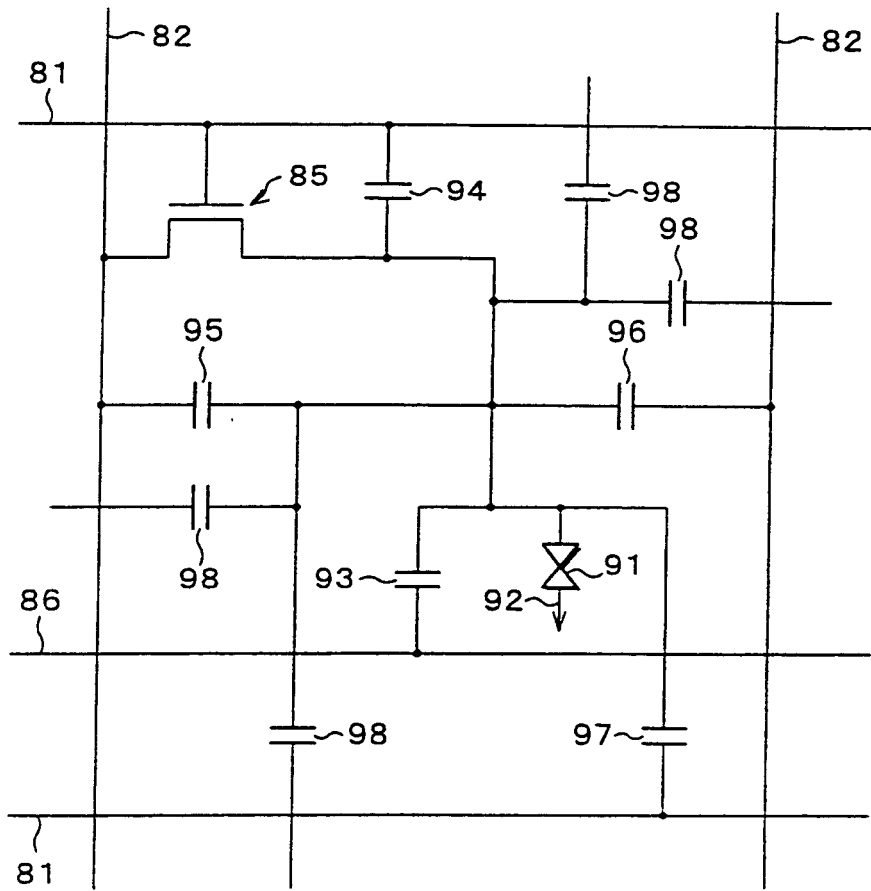


图 11
(已有技术)

专利名称(译)	液晶显示器件		
公开(公告)号	CN1554977A	公开(公告)日	2004-12-15
申请号	CN200410063628.2	申请日	2002-11-28
[标]申请(专利权)人(译)	夏普株式会社		
申请(专利权)人(译)	夏普株式会社		
当前申请(专利权)人(译)	夏普株式会社		
[标]发明人	岩本明久 森井秀樹 宫本和茂		
发明人	岩本明久 森井秀樹 宫本和茂		
IPC分类号	G02F1/1343 G02F1/133 G09F9/30 G09F9/35 G09G3/20 G09G3/36 G02F1/1362		
CPC分类号	G09G2330/08 G09G3/3648 G09G2320/0209 G09G3/3614		
优先权	2001362569 2001-11-28 JP		
其他公开文献	CN100582900C		
外部链接	Espacenet SIPO		

摘要(译)

液晶显示器件与排成矩阵状的多个像素一起，交叉形成施加扫描信号的扫描线和施加数据信号的信号线。在扫描线与信号线的各交叉部附近设置电连接这些扫描线和信号线的TFT，各TFT连接像素电极。最靠端部的像素列外侧相邻配置由伪信号线驱动的伪像素。由此，提供使全部信号线电容条件相等并且能防止特定部分显示不同而造成显示质量下降的矩阵型液晶显示器件。

