



[12] 发明专利申请公开说明书

[21] 申请号 200410000441.8

[43] 公开日 2004年8月4日

[11] 公开号 CN 1517748A

[22] 申请日 2004.1.20

[21] 申请号 200410000441.8

[30] 优先权

[32] 2003. 1. 24 [33] JP [31] 016220/2003

[32] 2003. 8. 4 [33] JP [31] 286213/2003

[71] 申请人 精工爱普生株式会社

地址 日本东京都

[72] 发明人 奥村治 前田强

[74] 专利代理机构 北京市中咨律师事务所

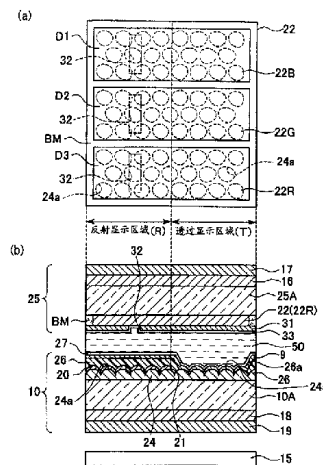
代理人 李 峥 于 静

权利要求书 3 页 说明书 20 页 附图 12 页

[54] 发明名称 液晶显示装置和电子设备

[57] 摘要

本发明的目的在于在半透过反射型液晶显示装置中，提供可以得到明亮且对比度高的并且宽视角的显示的液晶显示装置。该液晶显示装置，将液晶层 50 夹持在一对基板 10、25 之间，在 1 个点区域 D1、D2、D3 内设置有透过显示区域 T 和反射显示区域 R，液晶层 50 由初始取向状态呈垂直取向的介电各向异性为负的液晶构成，在反射显示区域 R 上作为在反射膜 20 上形成凹凸形状的单元形成有绝缘膜 24，另一方面，该绝缘膜 24 也被形成在透过显示区域 T 中，起到作为在液晶层 50 的夹持面上形成凹凸形状的单元的功能。



1. 一种液晶显示装置，是将液晶层夹持在一对基板间并在1个点区域内设置有进行透过显示的透过显示区域和进行反射显示的反射显示区域的液晶显示装置，其特征在于：

上述液晶层由初始取向状态呈垂直取向的介电各向异性为负的液晶构成；在上述反射显示区域具有使反射光漫射的光漫射发生单元；在上述透过显示区域具有在上述液晶层的夹持面上形成凹凸形状的夹持面凹凸形状形成单元；

上述光漫射发生单元和上述夹持面凹凸形状形成单元由相同部件构成。

2. 一种液晶显示装置，是将液晶层夹持在一对极板间并在1个点区域内设置有进行透过显示的透过显示区域和进行反射显示的反射显示区域的液晶显示装置，其特征在于：

上述液晶层由初始取向状态呈垂直取向的介电各向异性为负的液晶构成；在上述反射显示区域具有使反射光漫射的光漫射发生单元；在上述透过显示区域具有在上述液晶层的夹持面上形成凹凸形状的夹持面凹凸形状形成单元；

上述光漫射发生单元和上述夹持面凹凸形状形成单元由相同层构成。

3. 一种液晶显示装置，是将液晶层夹持在一对极板间并在1个点区域内设置有进行透过显示的透过显示区域和进行反射显示的反射显示区域的液晶显示装置，其特征在于：

上述液晶层由初始取向状态呈垂直取向的介电各向异性为负的液晶构成；在上述反射显示区域具有使反射光漫射的光漫射发生单元；在上述透过显示区域具有在上述液晶层的夹持面上形成凹凸形状的夹持面凹凸形状形成单元；

上述光漫射发生单元和上述夹持面凹凸形状形成单元由相同的制造过程形成。

4. 一种液晶显示装置，是将液晶层夹持在一对极板间并在1个点区域

内设置有进行透过显示的透过显示区域和进行反射显示的反射显示区域的液晶显示装置，其特征在于：

上述液晶层由初始取向状态呈垂直取向的介电各向异性为负的液晶构成；在上述反射显示区域和上述透过显示区域分别形成由指定的图案构成的树脂层；

该树脂层在上述反射显示区域作为使反射光漫射的光漫射发生单元，在上述透过显示区域作为在上述液晶层的夹持面上形成凹凸形状的夹持面凹凸形状形成单元。

5. 按权利要求 1~4 的任意一项所述的液晶显示装置，其特征在于：在上述透过显示区域形成的凹凸形状具有限制上述垂直取向的液晶分子根据电场变化而倾斜的方向的结构。

6. 按权利要求 1~4 的任意一项所述的液晶显示装置，其特征在于：作为上述一对基板，包含上基板和下基板，在上述下基板的液晶层的相反侧设置有透过显示用的背光，同时，在该下基板的液晶层侧，设置有仅在上述反射显示区域有选择地形成的反射膜；

在上述反射显示区域，作为光漫射发生单元，形成有用于在上述反射膜上形成凹凸形状的凹凸形成层。

7. 按权利要求 6 所述的液晶显示装置，其特征在于：上述凹凸形成层也被形成在上述透过显示区域中，具有在该透过显示区域的液晶层的夹持面上形成凹凸形状的夹持面凹凸形状形成单元的功能。

8. 按权利要求 6 所述的液晶显示装置，其特征在于：在上述反射显示区域，仿照在上述反射膜上形成的凹凸形状，在该反射显示区域的液晶层的夹持面上形成凹凸形状，该凹凸形状具有限制上述垂直取向的液晶分子根据电场变化而倾斜的方向的结构。

9. 按权利要求 1~4 的任意一项所述的液晶显示装置，其特征在于：作为上述光漫射发生单元，在上述下基板的液晶层侧表面上形成凹凸形状，该下基板的凹凸形状也在上述透过显示区域中形成，利用该下基板的凹凸形状在上述透过显示区域的液晶层夹持面上形成凹凸形状。

10. 按权利要求 1~4 的任意一项所述的液晶显示装置，其特征在于：

作为上述光漫射发生单元，在上述下基板与上述反射膜之间形成具有凹凸形状的树脂层，该树脂层也被形成在上述透过显示区域中，利用该树脂层的凹凸形状在上述透过显示区域的液晶层夹持面上形成凹凸形状。

11. 按权利要求 1~4 的任意一项所述的液晶显示装置，其特征在于：在上述透过显示区域的液晶层夹持面上形成的凹凸形状，其凹凸的高度为 $0.05\ \mu\text{m} \sim 1.0\ \mu\text{m}$ 。

12. 按权利要求 1~4 的任意一项所述的液晶显示装置，其特征在于：在上述透过显示区域的液晶层夹持面上形成的凹凸形状具有倾斜面，其最大倾斜角为 $2^\circ \sim 20^\circ$ 。

13. 按权利要求 1~4 的任意一项所述的液晶显示装置，其特征在于：在上述一对基板中至少一方的基板的内面侧形成作为上述夹持面凹凸形状形成单元的凸状部和在该凸状部上具有开口的电极。

14. 按权利要求 1~4 的任意一项所述的液晶显示装置，其特征在于：在上述一对基板中至少一方的基板的内面侧形成彩色滤光器，该彩色滤光器具有指定的凸状部，该彩色滤光器的凸状部具有上述夹持面凹凸形状形成单元的功能。

15. 一种电子设备，其特征在于：具有权利要求 1~14 的任意一项所述的液晶显示装置。

液晶显示装置和电子设备

技术领域

本发明涉及液晶显示装置和电子设备,特别是在以反射模式和透过(透射)模式两者进行显示的半透过反射型的液晶显示装置中可以得到高对比度、宽视角的显示的技术。

背景技术

作为液晶显示装置,已知有兼具反射模式和透过模式的半透过反射型液晶显示装置。作为这样的半透过反射型液晶显示装置,已提出了液晶层被夹持在上基板与下基板之间、同时在下基板的内表面具有在例如铝等金属膜上形成了光透过用的窗部的反射膜而使该反射膜起半透过反射板的功能的液晶显示装置。这种情况下,在反射模式下,从上基板侧入射的外光在通过液晶层后被下基板的内表面的反射膜所反射,再次通过液晶层从上基板侧出射而贡献于显示。另一方面,在透过模式下,从下基板侧入射的来自背光的光在从反射膜的窗部通过液晶层后从上基板侧向外部出射,贡献于显示。

因此,在反射膜的形成区域中,形成窗部的区域成为透过显示区域,其他区域成为反射显示区域。

然而,在以往的半透过反射型液晶显示装置中,存在有透过显示下的视角窄的问题。这是因为,由于为了不发生视差而在液晶盒的内表面设置半透过反射板的关系,故而存在有必须仅靠在观察者侧具备的1片偏振片进行反射显示的制约,光学设计的自由度小的缘故。因此,为了解决这一问题,Jisaki等人在下述非专利文献1中提出了使用垂直取向液晶的新的液晶显示装置。其特征为以下3点。

(1)采用使介电各向异性为负的液晶与基板垂直地取向并通过施加电压使之倾斜的“VA(Vertical Alignment)模式”。

(2) 采用透过显示区域与反射显示区域的液晶层厚度(盒间隙)不同的“多间隙结构”(关于这一特征,可参照例如专利文献1)。

(3) 将透过显示区域设为正八边形,在对置基板上的透过显示区域的中央设置突起以使在该区域内液晶向所有方向倾斜。即,采用“取向分割结构”。

【专利文献1】特开平 11-242226 号公报

【非专利文献1】M. Jisaki 等人(2001年)发表在“Asia Display/IDW '01”中第 133-136 页的题为“Development of transfective LCD for high contrast and wide viewing angle by using homeotropic alignment”的文章。

然而,在 Jisaki 等人的论文中,在透过显示区域中利用在其中央设置的突起来控制液晶分子的倾斜的方向。为了构成这样的结构,必须增加一道制造工艺,从而成本提高。如果不控制液晶分子的倾斜方向而使其沿无秩序的方向倾斜,则在不同的液晶取向区域间的临界处将出现称为向错(ディスクリネーション)的不连续线,会成为残留余像(余留像)等的原因。另外,由于液晶的各个取向区域具有不同的视角特性,所以还会产生在从斜方向观看液晶显示装置时,会看到粗糙的污垢状的斑纹的问题。

发明内容

本发明就是为解决上述问题而提出的,其目的在于提供在半透过反射型的液晶显示装置中可抑制余留像、污点状的斑纹等显示不良并进而可以进行宽视角的显示的液晶显示装置。另外,其目的还在于提供特别是用于在进行透过显示的区域中控制液晶倾斜的方向的简便而适用的方法,并提供在反射显示和透过显示两者中都能均匀显示且视角宽的液晶显示装置。

为了实现上述目的,本发明的液晶显示装置,是将液晶层夹持在一对基板间并在 1 个点区域内设置有进行透过显示的透过显示区域和进行反射显示的反射显示区域的液晶显示装置,其特征在于:上述液晶层由初始取向状态呈垂直取向的介电各向异性为负的液晶构成;在上述反射显示区域具有使反射光漫射的光漫射发生单元;在上述透过显示区域具有在上述液

晶层的夹持面上形成凹凸形状的夹持面凹凸形状形成单元；上述光漫射发生单元和上述夹持面凹凸形状形成单元由相同部件构成。

本发明的液晶显示装置是在半透过反射型液晶显示装置中组合垂直取向模式的液晶而成的，是特别地提出了用于控制垂直取向模式的液晶在施加电场时的取向方向的理想的结构发明。在采用垂直取向模式的情况下，通常使用负型液晶，但是，由于必定要通过施加电场以使在初始取向状态液晶分子相对基板面垂直的取向状态倾斜，所以，如果不采取某种办法（如果不形成预倾斜）就不能控制液晶分子的倾斜的方向，产生取向紊乱（向错）从而发生光泄漏等显示不良，使显示特性下降。因此，在采用垂直取向模式时，施加电场时的液晶分子的取向方向的控制成为重要的因素。

因此，在本发明的液晶显示装置中，特别是对于透过显示区域，因为在液晶层的夹持面上形成有凹凸形状，所以当液晶分子在初始状态呈垂直取向时，会具有与该凹凸形状相对应的预倾斜。其结果，便可限制乃至控制液晶分子的倾斜的方向，不易产生取向紊乱，能够避免光泄漏等显示不良，并且可以抑制余留像、污垢点状的斑纹等显示不良，进而可以提供视角宽的液晶显示装置。

另外，特别是由于使在透过显示区域的液晶层夹持面上形成凹凸形状的单位与反射显示区域中的光漫射发生单元相同的部件构成，所以作为夹持面凹凸形状形成单元，不必另外设置其他部件，可以简便地形成该凹凸形状，从而有助于制造成本削减。

即，按照本发明，通过在由漫射的发生带来良好的反射显示的同时，以与发生该光漫射的单元相同的部件在透过显示区域的液晶层夹持面上形成凹凸形状，可以提供具有宽视角的显示特性的液晶显示装置。

另外，上述光漫射发生单元和上述夹持面凹凸形状形成单元也可以由例如相同层构成，进而通过由相同的制造过程形成上述光漫射发生单元和上述夹持面凹凸形状形成单元，其制造效率会进一步提高。

此外，本发明的液晶显示装置，作为其不同的形式，是将液晶层夹持在一对基板间并在1个点区域内设置有进行透过显示的透过显示区域和进行反射显示的反射显示区域的液晶显示装置，其特征在于：上述液晶层由

初始取向状态呈垂直取向的介电各向异性为负的液晶构成；在上述反射显示区域和上述透过显示区域分别形成由指定的图案构成的树脂层；该树脂层在上述反射显示区域作为使反射光漫射的光漫射发生单元而被具备，在上述透过显示区域作为在上述液晶层的夹持面上形成凹凸形状的夹持面凹凸形状形成单元而被具备。这种情况下也和上述一样，由同一制造过程将树脂层形成指定的图案，从而可以使其在反射显示区域和透过显示区域分别作为光漫射发生单元和夹持面凹凸形状形成单元。

另外，作为一对基板，包含上基板和下基板，在上述下基板的液晶层的相反侧设置有透过显示用的背光，同时，在该下基板的液晶层侧设置有仅在上述反射显示区域有选择地形成的反射膜；在上述反射显示区域，作为光漫射发生单元，可以形成用于在上述反射膜上形成凹凸形状的凹凸形成层。这种情况下，利用反射膜的凹凸形状可以使反射光有效地漫射，另一方面，在透过显示区域，可根据该凹凸形成层控制液晶分子的倾斜的方向。

此外，在上述反射显示区域，在该反射显示区域的液晶层夹持面上仿照在上述反射膜上形成的凹凸形状而形成有凹凸形状，该凹凸形状可以采用具有根据电场变化限制上述垂直取向的液晶分子倾斜的方向的结构形状。这种情况下，因为在反射显示区域仿照在反射膜上形成的漫射用的凹凸形状而形成液晶层夹持面的凹凸形状，所以在该反射显示区域也不必另外设置用于形成单独的凹凸形状的单位。即，通过在反射膜上形成漫射用凹凸，可使反射光很好地发生漫射、防止环境映像反射（映像进入），同时，因为仿照该凹凸形状在液晶层夹持面上形成凹凸形状，所以在制造上也非常简便。因此，在由漫射用凹凸带来良好的反射显示的同时，根据该凹凸形状，能够以简单的结构获得反射显示区域的宽视角特性，同时，在透过显示区域也同样，因为以由与形成漫射用凹凸的单元相同层或相同部件或者相同的过程构成的凹凸形状形成单元在液晶层夹持面上形成凹凸形状，所以，可以提供在反射显示和透过显示中都表现出优异的显示特性的液晶显示装置。

在本发明中，在液晶层夹持面上形成的凹凸形状可以采用具有限制垂

直取向的液晶分子的倾斜的方向的结构形状，这种情况下，可以使垂直取向的液晶分子相对于指定方向规则地倾斜。其结果，不易发生液晶分子的取向的紊乱（向错），可以避免光泄漏等的显示不良，从而可以提供显示特性高的液晶显示装置。另外，作为限制液晶分子的倾斜的方向的结构，具体而言，可以采用使凹凸形状的表面相对于液晶分子的垂直取向方向倾斜指定的角度。

另外，在本发明中，在上述反射膜上形成的凹凸形状和在上述透过显示区域形成的凹凸形状可以利用相同的凹凸形状形成层而形成。这样，如果利用相同的凹凸形状形成层形成各显示区域的凹凸形状，在制造上就可以用1道工序在各区域形成凹凸形状。另外，这种情况下，凹凸形状形成层只要在下基板的液晶层侧的整个面上形成即可。

另外，在本发明中，在上述反射膜上形成的凹凸形状和在上述透过显示区域形成的凹凸形状，可以由相同的制造过程形成。即，不限于相同的凹凸形状形成层，即使是在例如由不同的凹凸形状形成层（例如材料不同等）形成凹凸形状的情况下，通过利用相同的制造过程实施在液晶层夹持面上形成凹凸的加工等，可以简便地在各区域形成凹凸形状。

作为在上述反射膜上形成凹凸形状的方法，可以采用例如在上述下基板的液晶层侧表面上形成凹凸形状、而该下基板的凹凸形状也被形成在上述透过显示区域、利用该下基板的凹凸形状在上述透过显示区域的液晶层夹持面上形成凹凸形状的方法。这样，对下基板就跨及反射显示区域和透过显示区域地形成凹凸形状，并以仿照该凹凸形状的形状在反射膜上形成漫射用凹凸，同时，通过在透过显示区域及/或反射显示区域的液晶层夹持面上形成凹凸形状，可以通过更简便的结构提高显示特性，在制造上也非常简便。

另外，作为在上述反射膜上形成凹凸形状的方法，可以采用例如在上述下基板和上述反射膜之间形成具有凹凸形状的树脂层、该树脂层也被在上述透过显示区域形成、从而由该树脂层的凹凸形状在上述透过显示区域的液晶层夹持面上形成凹凸形状的方法。这样，通过在下基板的液晶层侧形成树脂层并对该树脂层跨及反射显示区域和透过显示区域两者地形成凹

凸形状，可以仿照此形状在反射膜上形成漫射用凹凸，同时可以在透过显示区域及/或反射显示区域的液晶层夹持面上形成凹凸形状，能够以更简便的结构提高显示特性，并且在制造上也非常简便。

在上述透过显示区域形成的凹凸形状，其高低差的高度优选为 $0.05\ \mu\text{m} \sim 1.0\ \mu\text{m}$ 。当该高度差的大小 $0.05\ \mu\text{m}$ 小时，有时不能限制液晶分子的倾斜的方向，另外，当该高度差的大小大于 $1.0\ \mu\text{m}$ 时，有时会因在凹凸形状的凸部分和凹部分液晶层的延迟差过大而影响显示特性。该高低差的高度更优选为 $0.07\ \mu\text{m} \sim 0.2\ \mu\text{m}$ ，这种情况下可以提供更良好的显示。

另外，在上述透过显示区域形成的凹凸形状构成为具有倾斜面，其最大倾斜角优选为 $2^\circ \sim 20^\circ$ 。这种情况下所谓的倾斜角，是指基板与凹凸形状的倾斜面所成的角度，在凹凸形状具有弯曲表面时，是指与该弯曲表面相切的面和基板所成的角度。这种情况下的最大倾斜角小于 2° 时，有时难以限制液晶分子的倾斜的方向，另外，当最大倾斜角超过 20° 时，有时会从该部分发生漏光等，产生对比度下降等不良状况。

另外，可以采用在上述一对基板中至少一方的基板的内表面侧形成凸状部以作为上述夹持面凹凸形状形成单元、进而在其更内表面侧以在该凸状部上具有开口的形式形成电极的方法。这种情况下，由于在凸状部的内表面侧不存在电极，该凸状部产生的液晶的倾斜的方向和电力线的方向向相反方向倾斜，所以容易规定液晶的倾斜的方向，从而可以进行更稳定的液晶分子的取向限制。另外，可以由彩色滤光器（滤色器）形成这样的凸状部，当然，通过在该彩色滤光器的凸状部上设置电极开口部可以更稳定地进行液晶的取向限制。

其次，本发明的电子设备的特征在于具有上述的液晶显示装置。按照这样的电子设备，可以提供具有抑制了余留像、污垢状的斑纹等显示不良，进而视角宽的显示特性优异的显示部的电子设备。

附图说明

图 1 是本发明实施例 1 的液晶显示装置的等效电路图。

图 2 是表示本发明实施例 1 的液晶显示装置的点的结构的平面图。

图 3 是表示本发明实施例 1 的液晶显示装置的主要部分的平面示意图和剖面示意图。

图 4 是表示实施例 2 的液晶显示装置的主要部分的平面示意图和剖面示意图。

图 5 是表示实施例 3 的液晶显示装置的主要部分的平面示意图和剖面示意图。

图 6 是表示实施例 4 的液晶显示装置的主要部分的平面示意图和剖面示意图。

图 7 是表示实施例 5 的液晶显示装置的主要部分的平面示意图和剖面示意图。

图 8 是表示实施例 6 的液晶显示装置的主要部分的平面示意图和剖面示意图。

图 9 是对于实施例 1 的液晶显示装置绘制透过率相对于倾斜角 θ 的曲线而成曲线图。

图 10 是表示本发明的电子设备的一例的立体图。

图 11 是对本发明实施例 4 的液晶显示装置的变形例,表示其主要部分的平面示意图和剖面示意图。

图 12 是用于表示图 11 的液晶显示装置的作用的说明图。

图 13 是表示实施例 7 的液晶显示装置的主要部分的平面示意图和剖面示意图。

标号说明

9	像素电极	10	TFT 阵列基板
20	反射膜	22	彩色滤光器层
24	绝缘膜 (漫射用凹凸形状形成单元、夹持面凹凸形状形成单元)		
25	对置基板	31	共用电极
50	液晶层	R	反射显示区域
T	透过 (透射) 显示区域	D1、D2、D3 点区域	

具体实施方式

实施例 1.

下面, 参照附图说明本发明的实施例 1.

本实施例的液晶显示装置, 是使用薄膜晶体管(Thin Film Transistor, 以下简记为 TFT) 作为开关元件的有源矩阵型的液晶显示装置的例子。

图 1 是构成本实施例的液晶显示装置的图像显示区域的配置成矩阵状的多个点的等效电路图, 图 2 是表示 TFT 阵列基板的相邻的多个点的结构的平面图, 图 3 是表示本实施例的液晶显示装置的结构平面图(上图)和剖面图(下图)。在以下的各图中, 为了将各层、各部件作成在图面上可以识别的大小, 使各层或各部件的大小比例不同。

在本实施例的液晶显示装置中, 如图 1 所示, 在构成图像显示区域的配置成矩阵状的多个点中, 分别形成有像素电极 9 和作为用于控制该像素电极 9 的开关元件的 TFT30, 供给图像信号的数据线 6a 与该 TFT30 的源极电气连接。写入数据线 6a 的图像信号 S1、S2、...、Sn, 被以该顺序按线顺次供给, 或者对相邻的多个数据线 6a 按组供给。另外, 扫描线 3a 与 TFT30 的栅极电气连接, 扫描信号 G1、G2、...、Gm 相对于多个扫描线 3a 以指定的定时(タイミング)脉冲式地按线顺序施加。另外, 像素电极 9 与 TFT30 的漏极电气连接, 通过使作为开关元件的 TFT30 导通一定时间, 将从数据线 6a 供给的图像信号 S1、S2、...、Sn 以指定的定时写入。

通过像素电极 9 写入液晶的指定电平的图像信号 S1、S2、...、Sn 在与后面所述的共用电极之间保持一定期间。液晶根据所施加的电压电平而使分子集合的取向、秩序变化, 由此可以对光进行调制, 进行灰度显示。这里, 为了防止所保持的图像信号发生泄漏, 与形成于像素电极 9 和共用电极之间的液晶电容并联地附加有存储电容 70。标号 3b 是电容线。

下面, 根据图 2 说明构成本实施例的液晶显示装置的 TFT 阵列基板的平面结构。

如图 2 所示, 在 TFT 阵列基板上, 多个矩形的像素电极 9 (由虚线部 9A 表示轮廓) 被设置成矩阵状, 并分别沿像素电极 9 的纵横的边界设置有数据线 6a、扫描线 3a 和电容线 3b。在本实施例中, 各像素电极 9 和包围各像素电极 9 那样配设的数据线 6a、扫描线 3a、电容线 3b 等形成的区域

的内侧为1个点区域，成为配置成矩阵状的每个点区域都能进行显示的结构。

数据线6a通过接触孔5与构成TFT30的例如由多晶硅膜构成的半导体层1a中的后述的源极区域电气连接，像素电极9通过接触孔8与半导体层1a中的后述的漏极区域电气连接。另外，扫描线3a与半导体层1a中的沟道区域（图中向左上方倾斜的斜线区域）相对地配置，扫描线3a在与沟道区域相对的部分具有作为栅极的功能。

电容线3b具有沿扫描线3a大致呈直线状延伸的本线部（即，从平面看沿扫描线3a形成的第1区域）和从与数据线6a交叉的部位沿数据线6a向前段侧（图中向上）突出的突出部（即，从平面看沿数据线6a延伸的第2区域）。并且，在图2中，在由向右上方倾斜的斜线所表示的区域，设置有多个第1遮光膜11a。

更具体而言，第1遮光膜11a被设置在从TFT阵列基板侧看将包含半导体层1a的沟道区域的TFT30覆盖的位置上，此外，还具有与电容线3b的本线部相对且沿扫描线3a呈直线状延伸的本线部、和从与数据线6a交叉的部位沿数据线6a向相邻的后段侧（即，图中向下）突出的突出部。第1遮光膜11a的各段（像素行）中的向下的突出部的前端，在数据线6a下与下一段的电容线3b的向上的突出部的前端重叠。

在该重叠的部位，设置有将第1遮光膜11a和电容线3b相互电气连接的接触孔13。即，在本实施例中，第1遮光膜11a通过接触孔13与前段或后段的电容线3b电气连接。

另外，如图2所示，在1个点区域内形成有反射膜20，形成该反射膜20的区域成为反射显示区域R，未形成该反射膜20的区域、即反射膜20的开口部21内成为透过显示区域T。

下面，根据图3说明本实施例的液晶显示装置的平面结构和剖面结构。图3(a)是表示本实施例的液晶显示装置所具备的彩色滤光器层的平面结构的平面示意图，图3(b)是与图3(a)的平面图中红色的着色层对应的部分的剖面示意图。

本实施例的液晶显示装置如图2所示，在由数据线6a、扫描线3a、电

容线 3b 等所包围的区域的内侧, 具有包含像素电极 9 的点区域。在该点区域内, 如图 3(a) 所示, 与 1 个点区域对应地配设有 3 原色中的 1 个着色层, 由 3 个点区域 (D1、D2、D3) 形成包含各着色层 22B (蓝色)、22G (绿色)、22R (红色) 的像素。

另一方面, 如图 3(b) 所示, 本实施例的液晶显示装置, 由介电各向异性为负的液晶材料构成的液晶层 50 以垂直取向的初始取向状态被夹持在 TFT 阵列基板 10 和与其相对配置的对置基板 25 之间。TFT 阵列基板 10 形成为在由石英、玻璃等透光性材料构成的基板本体 10A 的表面, 隔着绝缘膜 24 部分地形成由铝、银等反射率高的金属膜构成的反射膜 20 的结构。如上所述, 反射膜 20 的形成区域成为反射显示区域 R, 反射膜 20 的非形成区域、即反射膜 20 的开口部 21 内成为透过显示区域 T。这样, 本实施例的液晶显示装置就是具有垂直取向型的液晶层 50 的垂直取向型液晶显示装置, 且是可以进行反射显示及透过显示的半透过反射型的液晶显示装置。

在基板本体 10A 上形成的绝缘膜 24, 在其表面具有凹凸形状 24a, 反射膜 20 的表面仿照该凹凸形状 24a 而具有凹凸部。因为反射光被这种凹凸漫射, 所以可防止了来自外部的环境映像反射 (映像进入), 可以得到宽视角的显示。另外, 在反射膜 20 上, 在与反射显示区域 R 对应的位置形成绝缘膜 26。即, 位于反射膜 20 的上方那样地有选择地形成绝缘膜 26, 随着该绝缘膜 26 的形成, 使液晶层 50 的层厚在反射显示区域 R 和透过显示区域 T 不同。绝缘膜 26 由例如膜厚约 $2 \sim 3 \mu\text{m}$ 的丙烯酸系树脂等有机膜构成, 在反射显示区域 R 与透过显示区域 T 的边界附近具有因自身的层厚连续地变化而具备倾斜面 26a 的倾斜区域。不存在绝缘膜 26 的部分的液晶层 50 的厚度约为 $4 \sim 6 \mu\text{m}$, 反射显示区域 R 的液晶层 50 的厚度约为透过显示区域 T 的液晶层 50 的厚度的一半。

这样, 绝缘膜 26 具有作为利用自身的膜厚使反射显示区域 R 和透过显示区域 T 的液晶层 50 的层厚不同的液晶层厚控制层的功能。另外, 基板本体 10A 的表面与绝缘膜 26 的倾斜面 26a 所成的角度约为 $5^\circ \sim 50^\circ$ 。在本实施例的情况下, 绝缘膜 26 的上部的平坦面的边缘与反射膜 20 (反射显

示区域)的边缘基本上一致,绝缘膜26的倾斜区域被包含在透过显示区域T中。

并且,在包含绝缘膜26的表面的TFT阵列基板10的表面,形成有由铟锡氧化物(Indium Tin Oxide,以下,简记为ITO)等透明导电膜构成的像素电极9、和由聚酰亚胺等构成的取向膜27。另外,在本实施例中,分别单独地设置积层了反射膜20和像素电极9,但在反射显示区域R中也可以将由金属膜构成的反射膜作为像素电极使用。

另一方面,在透过显示区域T,构成为在基板本体10A上形成与反射显示区域R相同层的绝缘膜24,并在其表面具有凹凸形状24a。并且,在该透过显示区域T中,不形成反射膜20和绝缘膜26,而在绝缘膜24上,形成具有仿照该表面形状的凹凸形状的像素电极9和由聚酰亚胺等构成的取向膜27。因此,在透过显示区域T,在液晶层50的夹持面上形成凹凸形状,液晶分子沿该凹凸形状取向。具体而言,在夹持面上形成的凹凸形状具有相对于基板本体10A的平面倾斜指定角度的倾斜面,沿该倾斜面限制垂直取向后的液晶分子的、随电场变化而倾斜的方向。这里,在透过显示区域T的液晶层50的夹持面上形成的凹凸形状,其高低差的高度被设为约 $0.05\mu\text{m}\sim 1.0\mu\text{m}$,其最大倾斜角被设为约 $2^\circ\sim 20^\circ$ 。这种情况下所谓的倾斜角,是指基板本体10A与凹凸形状的倾斜面所成的角度,在凹凸形状具有弯曲表面的情况下,就是指与该弯曲表面相切的面和基板本体10A所成的角度。

绝缘膜24,在反射显示区域R及透过显示区域T中是由相同的树脂部件构成,并由相同工序形成的。具体而言,可以通过对树脂抗蚀剂进行图案形成,并在其上再涂布一层树脂层而得到。另外,也可以对图案形成后的树脂抗蚀剂进行热处理以调整形状。该绝缘膜24的凹凸形状,高低差的高度被设为约 $0.1\mu\text{m}\sim 1.1\mu\text{m}$ 、最大倾斜角被设为约 $5^\circ\sim 25^\circ$,通过在其上形成像素电极9和取向膜27,液晶层夹持面的凹凸形状就具有了上述那样的高低差和最大倾斜角。

另一方面,在对置基板25侧,具有在由玻璃或石英等透光性材料构成的基板本体25A上(基板本体25A的液晶层侧)设置了彩色滤光器22(在

图3(b)中,为红色着色层22R)的结构。这里,着色层22R的周边由黑底BM包围,利用黑底BM形成各点区域D1、D2、D3的边界。

并且,在彩色滤光器22的液晶层侧,形成由ITO等透明导电膜构成的共用电极31和由聚酰亚胺等构成的取向膜33。这里,在共用电极31上,在反射显示区域R形成有狭缝32。利用在该共用电极上形成的狭缝,形成沿相对基板平面(或液晶分子的垂直取向方向)倾斜的方向施加电场限制液晶分子的倾斜的方向的结构。

另外,对TFT阵列基板10、对置基板25两者的取向膜27、33都实施垂直取向处理。此外,在TFT阵列基板10的外面侧形成相位差片18和偏振片19,在对置基板25的外面侧也形成相位差片16和偏振片17,构成为可以使圆偏振光向基板内面侧入射。作为偏振片17(19)和相位差片16(18)的结构,可以采用组合偏振片与 $\lambda/4$ 相位差片而成的圆偏振片,或组合偏振片、 $\lambda/2$ 相位差片和 $\lambda/4$ 相位差片而成的宽带圆偏振片,或者由偏振片、 $\lambda/2$ 相位差片、 $\lambda/4$ 相位差片和负的C片(在膜厚方向具有光轴的相位差片)构成的视角补偿片。在TFT阵列基板10上形成的偏振片19的外侧,设置有作为透过显示用的光源的背光15。

按照这样的本实施例的液晶显示装置,因为通过在反射显示区域R设置绝缘膜26可以使反射显示区域R的液晶层50的厚度减小为透过显示区域T的液晶层50的厚度约一半,所以可以使反射显示区域R的延迟(リタデーション)与透过显示区域T的延迟大致相等,由此实现对比度的提高。另外,由于在反射显示区域R中在共用电极31上形成有缝隙32,所以可以利用由此产生的倾斜的电场限制液晶分子的倾斜方向,另外因为在透过显示区域T中仿照绝缘膜24的凹凸形状24a而在液晶层50的夹持面上形成有凹凸形状,所以在各显示区域施加有电场时液晶分子的倾斜方向受到控制,可以得到非常宽的视角特性。具体而言,在反射显示中,在 120° 锥形区域中可以得到大于等于1:10的对比度,在透过显示中,在 160° 锥形区域中可以得到大于等于1:10的对比度。

特别是,在本实施例中,因为采用了利用用于形成反射显示区域R的漫射用的凹凸形状的绝缘膜24形成透过显示区域T中的液晶层夹持面的凹

凸形状的结构，所以，不增加多余的制造过程就可以高效率地进行制造。

这里，在电压断开状态时，将相对于倾斜角 θ 测定从透过显示区域T的凹凸形状的倾斜面泄漏的光的光量的结果示于图9。在图9中，横轴为倾斜角 θ 、纵轴为透过率(%)，设电压接通状态的透过率为100%。当倾斜角 θ 超过 20° 时，泄漏光增大，透过率超过5%而对比度小于1:20。另一方面，为了在施加电压时使液晶向一个方向倾斜，至少需要大于等于 2° 。

在液晶层50的夹持面上形成的凹凸形状，呈其纵剖面大致左右对称的形状。具体而言，在透过显示区域T形成的凹凸形状构成为圆锥台状，所以液晶分子倾斜时就向四面八方倾斜，在显示面的上下左右都能得到较宽的视角特性。为了得到这样的较宽的视角特性，凹凸形状优选由圆锥状或圆锥台状、或者多边形锥状、圆锥台状、圆锥台状、多边形锥台状的凹部或凸部构成。

实施例2.

下面，参照附图说明本发明的实施例2。

图4是表示实施例2的液晶显示装置的平面图和剖面图的图，且是与实施例1的图3相当的示意图。本实施例的液晶显示装置的基本结构与实施例1相同，而用于形成凹凸形状的结构有所不同。因此，在图4中，对于与图3共用的结构要素标以相同的标号，并省略详细说明。

如图4所示，本实施例在反射显示区域R作为在反射膜20上形成漫射用的凹凸形状的方法，未形成图3那样的绝缘膜24，而是在基板本体10A的液晶层侧表面上形成凹凸形状28。即，采用反射膜20被直接形成在基板本体10A的表面上，仿照该基板本体10A的表面形状而具有漫射用的凹凸形状的结构。

另一方面，基板本体10A的凹凸形状28也被形成在透过显示区域T中。

在该透过显示区域T中，在基板本体10A上直接形成像素电极9和取向膜27，仿照该基板本体10A的凹凸形状28在液晶层50的夹持面上形成凹凸形状。

这样的基板本体 10A 的凹凸形状 28 可以通过消光(霜白)加工(フロスト加工)而形成,其高低差的最大高度被设为约 $0.3\mu\text{m}\sim 0.7\mu\text{m}$ (例如 $0.5\mu\text{m}$),最大倾斜角被设为约 $5^\circ\sim 16^\circ$ (例如 12°)。并且,在透过显示区域 T 中,通过在其上形成像素电极 9 和取向膜 27,液晶层 50 的夹持面上的凹凸形状就具有 $0.2\mu\text{m}\sim 0.6\mu\text{m}$ (例如 $0.4\mu\text{m}$)的高低差的高度、 $4^\circ\sim 14^\circ$ (例如 10°)的最大倾斜角。

在这样利用消光(霜白)法在基板本体 10A 上形成凹凸形状 28、由此形成漫射用的凹凸形状及液晶分子的取向控制用的凹凸形状的结构的情况下,与图 3 的结构相比,产生了会提高与没有绝缘膜 24 的吸收的程度相对应的亮度、另外因为凹凸形状是无规则所以不会发生干扰色这样的优点。另外,反射膜 20 的凹凸形状,使高低差的高度及倾斜角变小,可以提供不光滑小的过度自然的反射显示。此外,透过显示区域 T 的液晶分子在施加电压时倾斜的方向被沿在夹持面上形成的凹凸形状加以控制,所以可以得到非常宽的视角特性。

实施例 3.

下面,参照图 5 说明本发明的实施例 3。

图 5 是表示实施例 3 的液晶显示装置的平面图和剖面图的图,且是与实施例 1 的图 3 相当的示意图。本实施例的液晶显示装置的基本结构与实施例 1 相同,而在彩色滤光器层 22 被形成在 TFT 阵列基板 10 侧这一点与图 3 的实施例 1 不同。因此,在图 5 中对于与图 3 共用的结构要素标以相同的标号,并省略详细说明。

本实施例的情况,在反射显示区域 R 中,在基板本体 10A 上形成具有凹凸形状 24a 的绝缘膜 24、反射膜 20 和彩色滤光器层 22,此外,经由用于调整液晶层厚的绝缘膜 26 形成像素电极 9 和取向膜 27。另一方面,在透过显示区域 T 中,在基板本体 10A 上形成具有凹凸形状 24a 的绝缘膜 24、彩色滤光器层 22,并在其上形成像素电极 9 和取向膜 27。

这种情况下有必要是绝缘膜 24 的凹凸形状 24a 的高低差至少为 $0.9\mu\text{m}$ 左右、最大倾斜角 12° 左右。之所以这样说是因为,由于在绝缘膜 24 上被覆有约 $1\mu\text{m}$ 厚的彩色滤光器层 22 和约 $1\mu\text{m}$ 厚的覆盖层(オーバーコ

一卜)(图未示),所以即使在将绝缘膜24的高低差的高度设为 $0.9\mu\text{m}$ 、最大倾斜角设为 12° 的情况下,在透过显示区域T的液晶层50的夹持面上形成的高低差的高度也会衰减至 $0.05\mu\text{m}$ 左右、最大倾斜角会衰减至 2° 左右。若高低差的高度、最大倾斜角变得比其小,则控制液晶分子根据电压变化而倾斜的方向的功能将显著降低。

如本实施例那样,在TFT阵列基板10侧设置彩色滤光器层22的结构,在取代TFT而使对置基板25侧具有TFD(薄膜二极管)元件的情况下,可以使制造过程简化。另外,即使在使TFT阵列基板10侧具备TFD元件的情况下,因为不容易发生组装偏差,所以可以得到开口率高而明亮的显示。

实施例4.

下面,参照图6说明本发明的实施例4.

图6是表示实施例4的液晶显示装置的平面图和剖面图的图,且是与实施例1的图3相当的示意图。本实施例的液晶显示装置的基本结构与实施例1相同,而与实施例1不同之处在于绝缘膜24的凹凸形状(凹凸图案)在反射显示区域R和透过显示区域T中不同。因此,在图6中,对于与图3共用的结构要素标以相同的标号,并省略详细说明。

在本实施例中,使透过显示区域T中的绝缘膜24的凹凸形状构成得比反射显示区域R中的绝缘膜24的凹凸形状小。即,使透过显示区域T中的绝缘膜24的凹凸形状的平面看的占有面积相对地构成得较小。

这里,透过显示区域T的凹凸形状,为了使液晶分子形成预倾斜,所以或多或少会使透过率和对比度下降一点。因此,如本实施例那样,通过使透过显示区域T中的绝缘膜24的凹凸形状的平面看的占有面积相对地构成得较小,与例如实施例1相比,可以使透过率提高2%、使对比度提高7%。当然,在透过显示区域T中,因为能够控制液晶分子的倾斜的方向,所以可以得到非常宽的视角特性。另外,这种情况下也同样,各区域R、T中的绝缘膜24的凹凸形状也可以通过相同的制造过程而形成。另外,形成在透过显示区域T的凹凸形状优选是在该透过显示区域T的中心部凸出或凹陷地设置的平面看呈长方形的结构。

另外,这种情况下,如图11所示,对于在基板本体10A的内面侧形成

的像素电极 9，优选设为与在透过显示区域 T 中配设的凸状的绝缘膜（凸状部）24 上相对应地设置开口部、即在透过显示区域 T 的绝缘膜 24 上不存在像素电极 9 的结构。

如图 12 (a) 示意地表示的那样，当如图 6 那样地在凸状的绝缘膜 24 上形成像素电极 9 时，由于液晶分子的倾斜的方向与电力线的方向向同一侧倾斜，所以对液晶分子进行取向控制的力减小。但是，如图 11 的结构那样，在凸状的绝缘膜 24 上不形成像素电极 9 时，如图 12 (b) 示意地表示的那样，由于液晶分子的倾斜的方向与电力线的方向向相反侧倾斜，所以容易规定液晶分子的倾斜的方向，从而可以进行更稳定的液晶分子的取向限制。另外，这种情况与仅设置凸状部或仅设置电极缝隙的情况相比，形成该凸状部或电极缝隙的区域面积较小也可以，可以得到明亮的显示。

实施例 5.

下面，参照图 7 说明本发明的实施例 5。

图 7 是表示实施例 5 的液晶显示装置的平面图和剖面图的图，且是与实施例 1 的图 3 相当的示意图。本实施例的液晶显示装置的基本结构与实施例 1 相同，而与图 3 的实施例 1 不同之处是，绝缘膜 24 的凹凸形状在反射显示区域 R 中也波及到液晶层 50 的夹持面。因此，在图 7 中，对于与图 3 共用的结构要素标以相同的标号，并省略详细说明。

在本实施例中，采用在反射显示区域 R 中不仅仿照绝缘膜 24 的凹凸形状 24a 在反射膜 20 上、而且在液晶层的夹持面上也形成凹凸形状的结构。具体而言，采用由粘度比较高的树脂层 29 构成用于使液晶层厚在反射显示区域 R 和透过显示区域 T 中不同的绝缘膜的结构，使其膜厚构成得比图 3 的实施例 1 的更薄（例如 1/2 左右）。

利用这样的结构，不仅在透过显示区域 T、而且在反射显示区域 R 中也可以控制液晶分子的倾斜的方向，从而在透过显示和反射显示中都可以得到非常宽的视角特性。另外，这种情况下，绝缘膜 24 的凹凸形状的高低差的高度有必要至少为 $1.1\ \mu\text{m}$ 、最大倾斜角度有必要约为 25° 。这是因为，由于在绝缘膜 24 上形成由约 $1.5\ \mu\text{m}$ 厚的树脂层 29，所以即使在将绝缘膜 24 的凹凸形状的高低差的高度设为 $1.1\ \mu\text{m}$ 、最大倾斜角度设为 25° 的情

况下,在液晶层 50 的夹持面上形成的高低差的高度也会衰减至 0.1 左右 μm 、最大倾斜角度会衰减至 3° 左右。

当在液晶层 50 的夹持面上,确保这样的高低差的高度和最大倾斜角度时,才可以充分控制液晶分子的倾斜的方向。另一方面,若高低差的高度或最大倾斜角度比上述值还小,则有可能使控制液晶分子根据电压变化而倾斜的方向的功能显著降低。

实施例 6.

下面,参照图 8 说明本发明的实施例 6。

图 8 是表示实施例 6 的液晶显示装置的平面图和剖面图的图,且是与实施例 1 的图 3 相当的示意图。本实施例的液晶显示装置的基本结构与实施例 1 相同,而与图 3 的实施例 1 不同之处在于,并未直接在反射膜 20 上形成光漫射用的凹凸形状。因此,在图 8 中对于与图 3 共用的结构要素标以相同的标号,并省略详细说明。

在本实施例中,在 TFT 阵列基板 10 侧的基板本体 10A 上,在反射显示区域 R 中形成反射膜 20 和绝缘膜 26,进而在绝缘膜 26 上形成像素电极 9 和取向膜 27,而不在反射膜 20 上形成漫射用的凹凸形状。另外,在透过显示区域 T 中,在基板本体 10A 上形成像素电极 9 和取向膜 27,而不在 TFT 阵列基板 10 侧的液晶层 50 的夹持面上形成凹凸形状。

另一方面,在对置基板 25 侧的彩色滤光器层 22 上,作为用于使透过自身的光发生漫射的光漫射发生层,形成有将平均粒径 $0.5\mu\text{m}\sim 2.0\mu\text{m}$ 的树脂球 39a、39b 分散到折射率不同的树脂粘合剂 38 内而成的层。这里,在透过显示区域 T 中配置的树脂球 39b 以相对低的密度填充,在反射显示区域 R 中配置的树脂球 39a 以相对高的密度填充。并且,通过这些树脂球 39a、39b 的填充,在树脂粘合剂 38 的表面形成凹凸形状,进而在树脂粘合剂 38 上形成共用电极 31 和取向膜 33,并仿照树脂粘合剂 38 的表面形状在取向膜 33 的表面形成凹凸形状。

这种情况下,因为在透过显示区域 T 中树脂球 39b 的填充密度小,所以能够在树脂粘合剂 30、进而液晶层 50 的夹持面上形成具有比较平缓的倾斜面的凹凸形状。另一方面,因为在反射显示区域 R 中树脂球 39a 的填

充密度大，所以在凹凸形状中高低差的数量比较多，从而可以进一步提高漫射功能。另外，在反射显示区域R中，在对置基板25的液晶层夹持面上形成的凹凸形状的高低差的高度例如为 $0.15\mu\text{m}\sim 0.8$ 左右 μm ，最大倾斜角度例如为 $5^\circ\sim 13^\circ$ 左右，在透过显示区域T中，在对置基板25的液晶层夹持面上形成的凹凸形状的高低差的高度例如为 $0.2\mu\text{m}\sim 1\mu\text{m}$ 左右，最大倾斜角度例如为 $3^\circ\sim 8^\circ$ 左右。

通过这样的结构，能够防止反射显示中的环境映像反射（映像进入），提供宽视角的显示，同时，不仅透过显示区域T的液晶分子，而且反射显示区域R的液晶分子也同样，可以控制其随着施加电压而倾斜的方向，能够提供更宽的视角显示。另外，在通过这样的结构而具有漫射功能的情况下，与在树脂等绝缘膜上形成凹凸形状的情况相比，可以减少光刻工序，可以廉价地提供液晶显示装置。

实施例7.

下面，参照图13说明本发明的实施例7。

图13是表示实施例7的液晶显示装置的平面图和剖面图的图，且是与实施例1的图3相当的示意图。本实施例的液晶显示装置的基本结构与实施例1相同，但在使用薄膜二极管（TFD）作为开关元件这一点、和形成彩色滤光器层22的基板有所不同这一点，与实施例1不同。因此，在图13中，对于与图3共用的结构要素标以相同的标号，并省略详细说明。

首先，在本实施例中，如上所述作为开关元件使用了薄膜二极管（TFD），在形成于观察者侧（上侧）的基板本体250A侧上形成像素电极90，由所述这些要素构成TFD阵列基板250。另一方面，在形成于背光15侧的基板本体100A侧形成条形的共用电极310和反射膜20，由所述这些要素构成对置基板100。

另外，在本实施例中，和实施例4一样，绝缘膜24的凹凸形状（凹凸图案）在反射显示区域R和透过显示区域T中不同，具体而言，就是使透过显示区域T中的绝缘膜24的凹凸形状构成得比反射显示区域R中的绝缘膜24的凹凸形状小。即，透过显示区域T中的绝缘膜24的凹凸形状（在图13中构成为凸状部）的平面看的占有面积相对地构成得较小。这里，透

过显示区域 T 的凹凸形状,为了使液晶分子预倾斜,或多或少会使透过率和对比度下降。因此,如本实施例那样,通过使透过显示区域 T 中的绝缘膜 24 的凹凸形状的平面看的占有面积相对地构成得较小,与例如实施例 1 相比,能够使透过率提高 2%,使对比度提高 7%。当然,在透过显示区域 T 中,因为可以控制液晶分子的倾斜的方向,所以,可以得到非常宽的视角特性。另外,这种情况也同样,各区域 R、T 中的绝缘膜 24 的凹凸形状也可以通过相同的制造过程而形成。

此外,彩色滤光器层 22 被形成在基板本体 100A 侧(具有反射膜 20 的基板侧),在绝缘膜 24 的凸状部上,形成有由该彩色滤光器层 22 形成的凸状部 220。并且,在本实施例中,对于在基板本体 100A 的内面侧形成的条形的共用电极 310,与由彩色滤光器层 22 构成的凸状部 220 上相对应地设置开口部,即,采用在透过显示区域 T 中的彩色滤光器层 22 的凸状部 220 上选择性地不形成共用电极 310 的结构。这种情况下,也如图 12 所示的那样,由于液晶分子的倾斜的方向和电力线的方向向相反侧倾斜,所以容易规定液晶分子的倾斜的方向,能够进行更稳定的液晶分子的取向限制。

此外,在本实施例中,将各点 D1、D2、D3 分割成大致相同形状的多个(图 13 中为 3 个)子点。即,上侧的像素电极 90 构成为包含多个(图 13 中为 3 个)岛状部 90a、90b、90c 和将相邻的各岛状部相互电气连接的连结部 91、91,各岛状部 90a、90b、90c 构成各个子点。各子点(岛状部 90a、90b、90c)的形状,在图 13 中为正八边形,但不限于此,可以采用例如圆形或其他多边形的形状。另一方面,在对置基板 100 侧的基板本体 100A 侧上,在上述各子点(岛状部 90a、90b、90c)的中心附近,分别形成有电极开口部 32、凸状部 220、220。

这里,凸状部 220 与为了在反射显示区域 R 中形成漫射用的凹凸形状而形成的绝缘膜 24 由相同部件并通过相同的制造过程形成,因此,在反射显示区域 R 并未形成凸状部。但是,在该反射显示区域 R 中,横电场会增大与盒厚度(液晶层的厚度)比透过显示区域 T 薄的程度相应的程度,所以,仅在共用电极 310 上设置开口部即可对液晶分子充分地进行取向限制。另外,在本实施例中,在各子点的中心附近形成电极开口部或凸状部,以

能够使各子点的液晶分子以电极开口部或凸状部为中心放射状地向四面八方倾斜。因此，可以实现视角非常宽并且明亮的显示。另外，由于完全不发生向错，所以，可以获得响应速度快的效果。

电子设备

下面，说明具有本发明的上述实施例的液晶显示装置的电子设备的具体例子。

图 10 是表示便携式电话的一例的立体图。在图 10 中，标号 1000 表示便携式电话本体，标号 1001 表示使用上述液晶显示装置的显示部。在这样的便携式电话等电子设备的显示部使用了上述实施例的液晶显示装置的情况下，可以实现无论使用环境如何都会具有明亮的、对比度高的、宽视角的液晶显示部的电子设备。

本发明的技术范围并不限于上述实施例，在不脱离本发明的主旨的范围内可以进行种种变更。例如，在上述实施例中，示出了将本发明应用于以 TFT 或 TFD 为开关元件的有源矩阵型液晶显示装置的例子，但也可以将本发明应用于无源矩阵型液晶显示装置等中。此外，关于各种结构要素的材料、尺寸、形状等的具体的描述都可以作适当地变更。

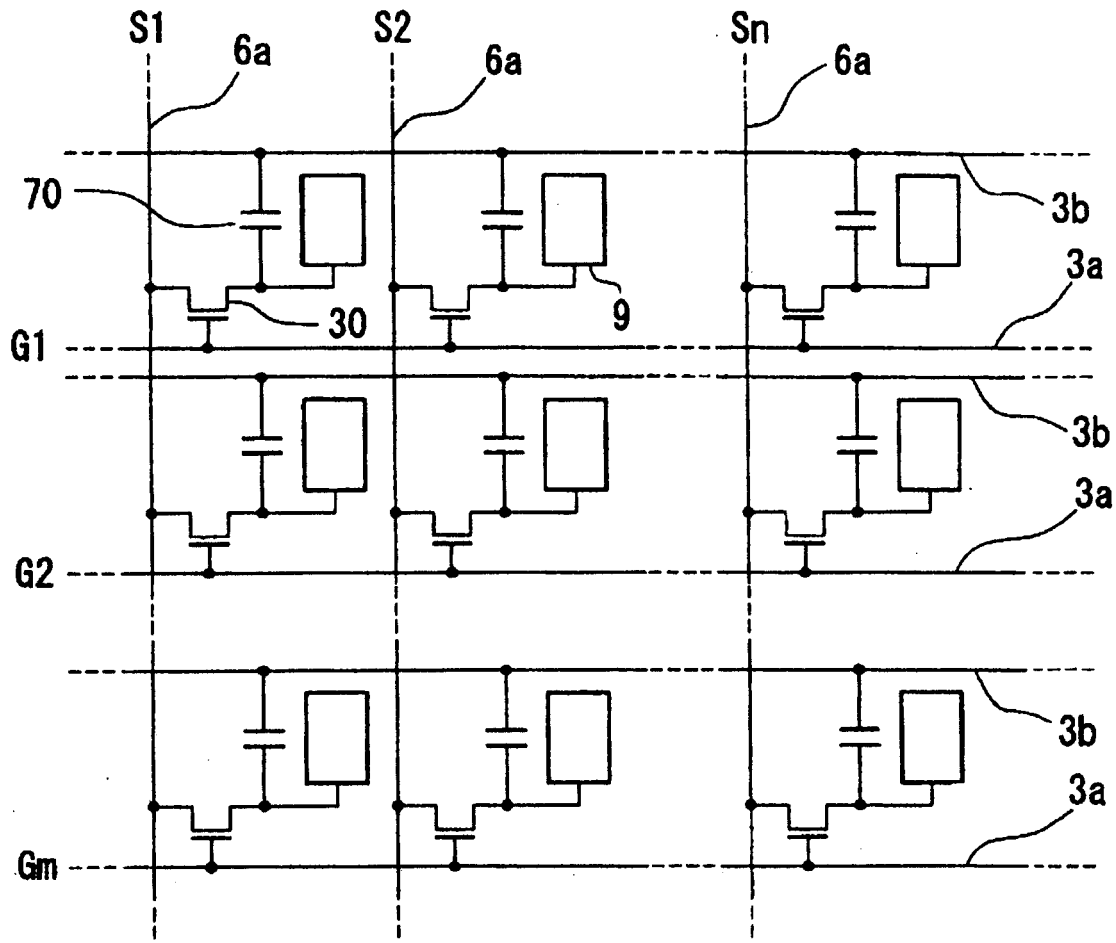


图 1

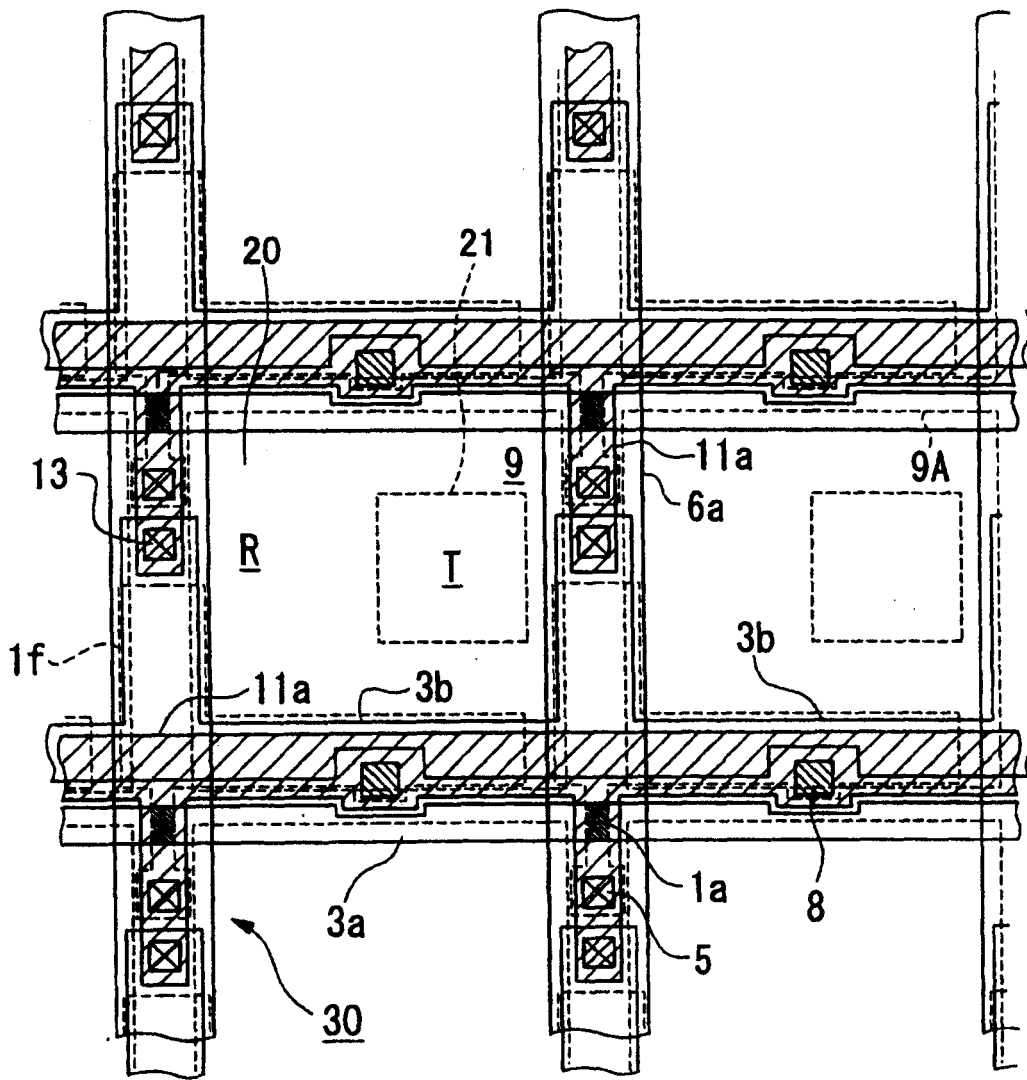
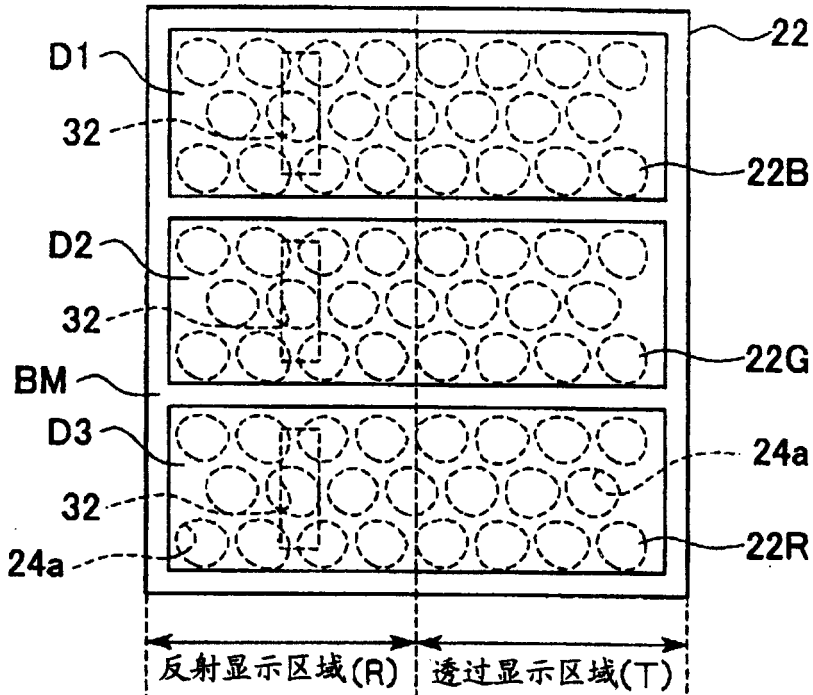


图 2

(a)



(b)

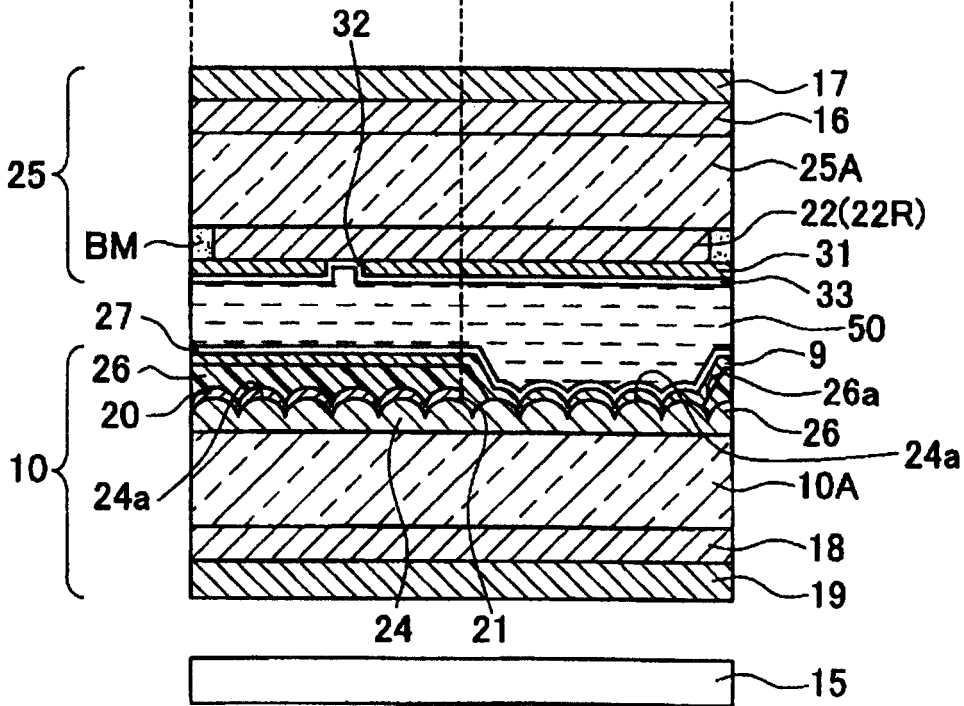
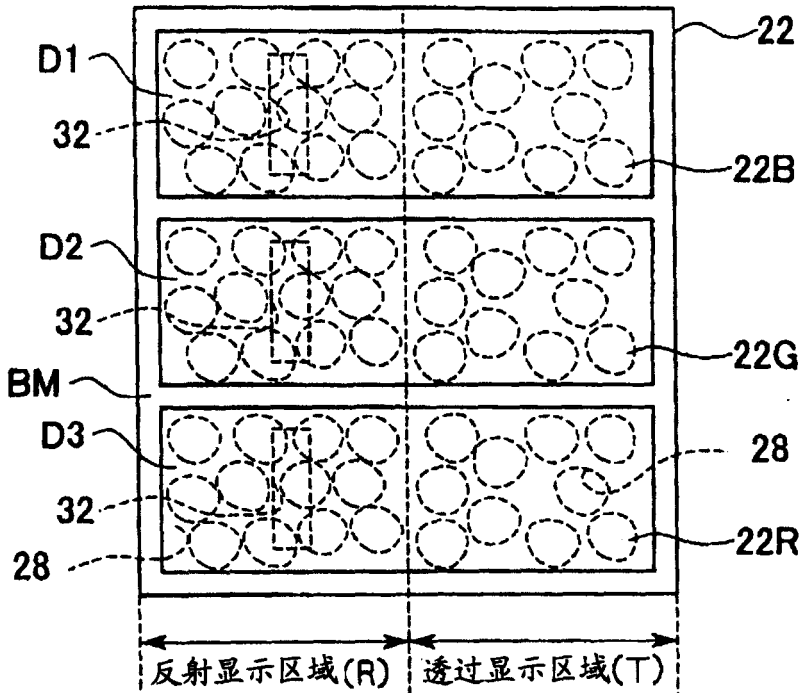


图 3

(a)



(b)

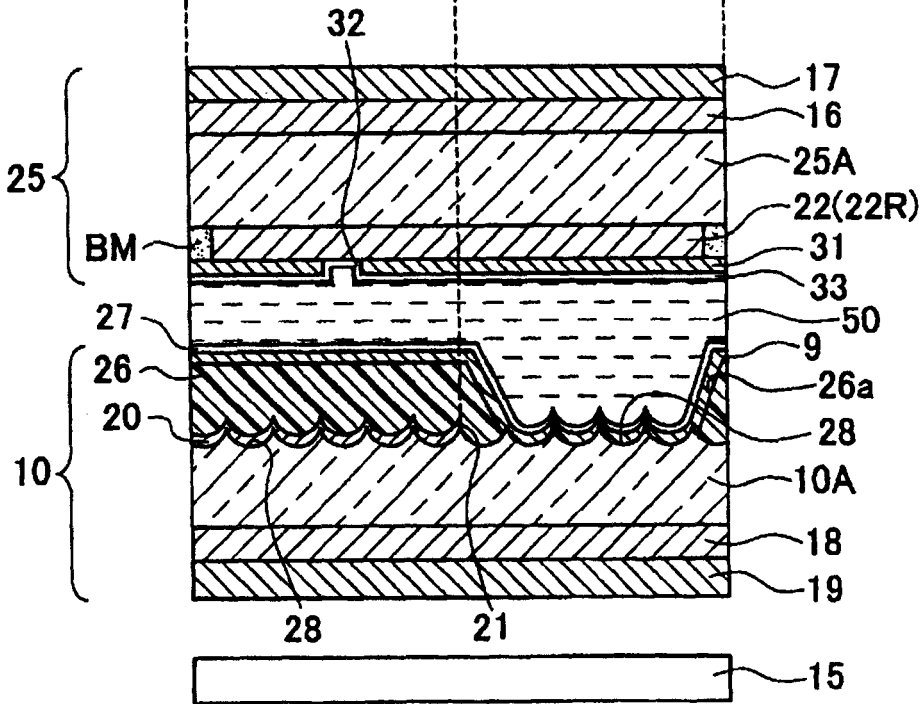
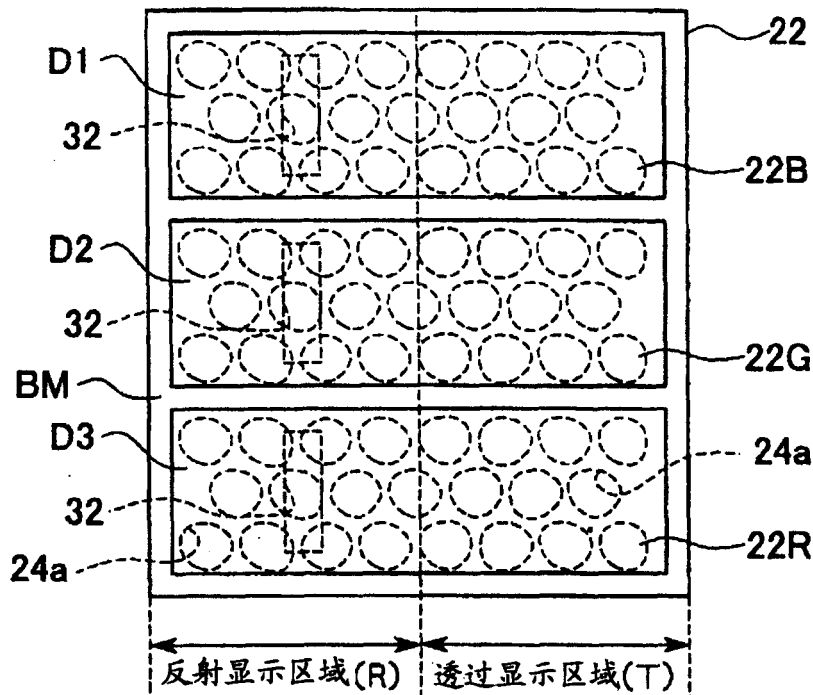


图 4

(a)



(b)

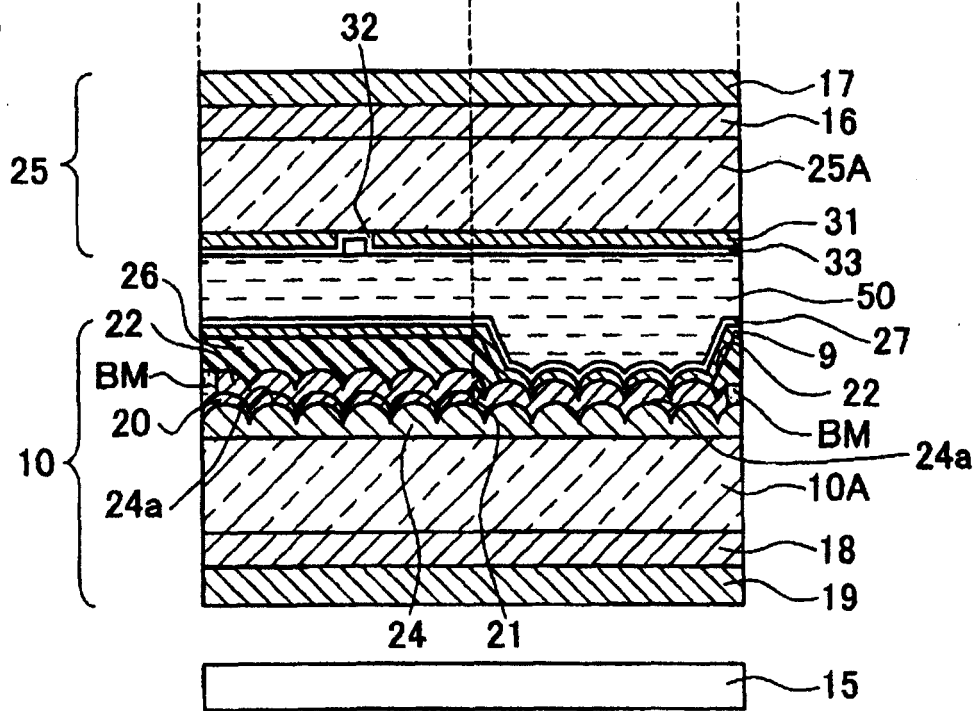
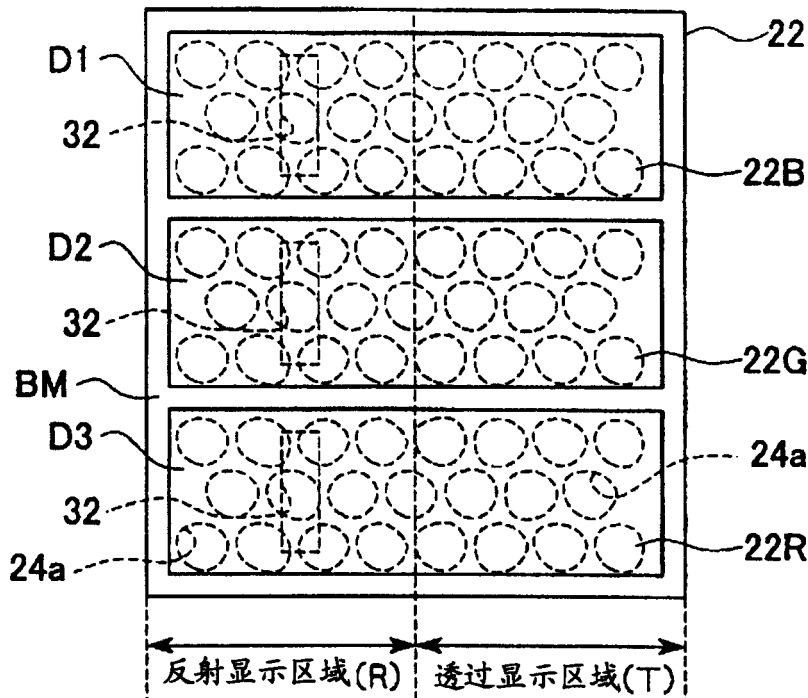


图 5

(a)



(b)

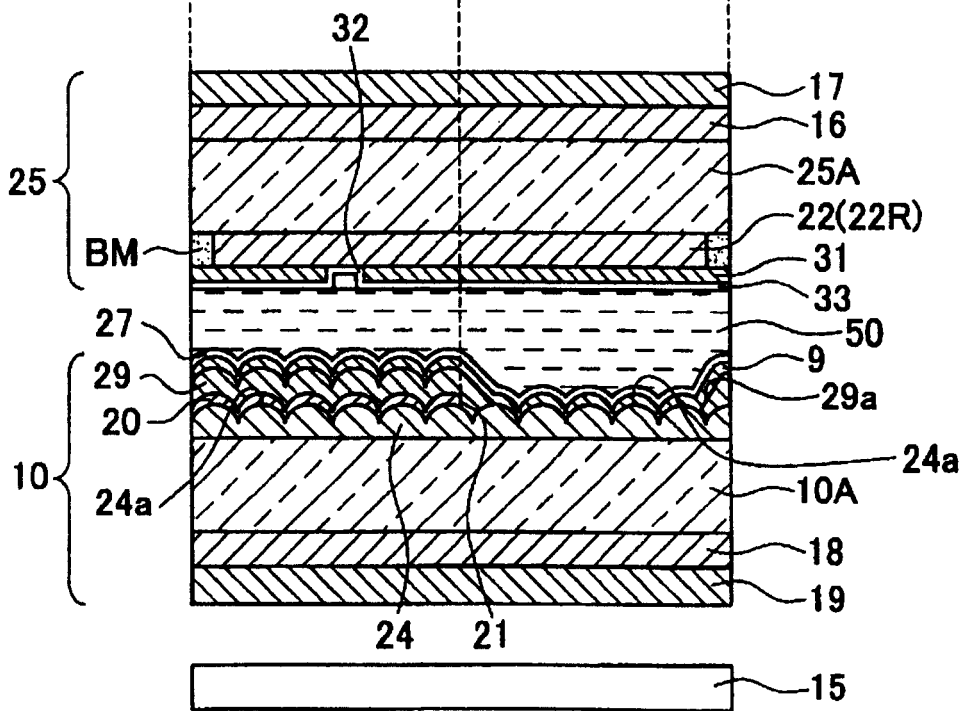
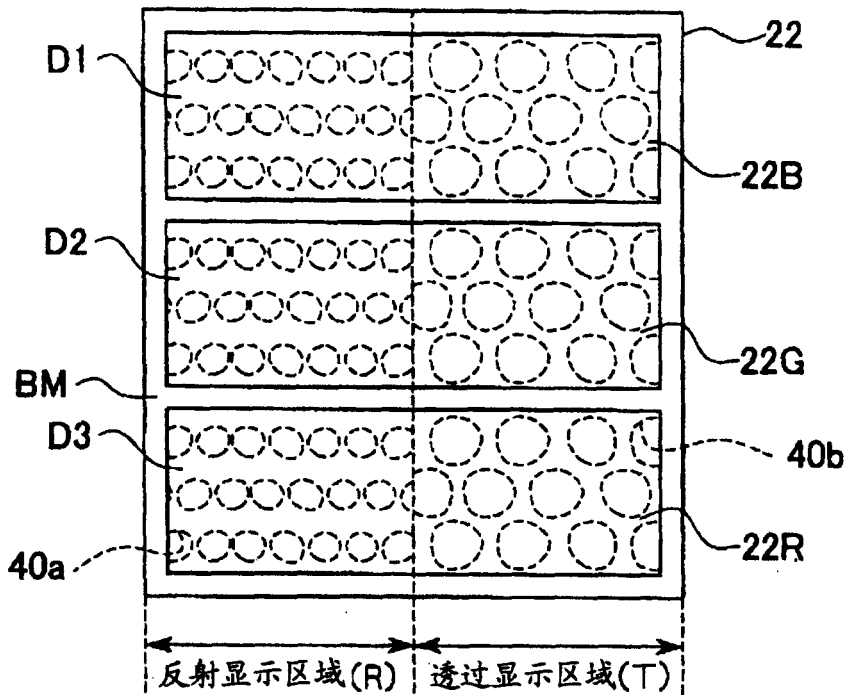


图 7

(a)



(b)

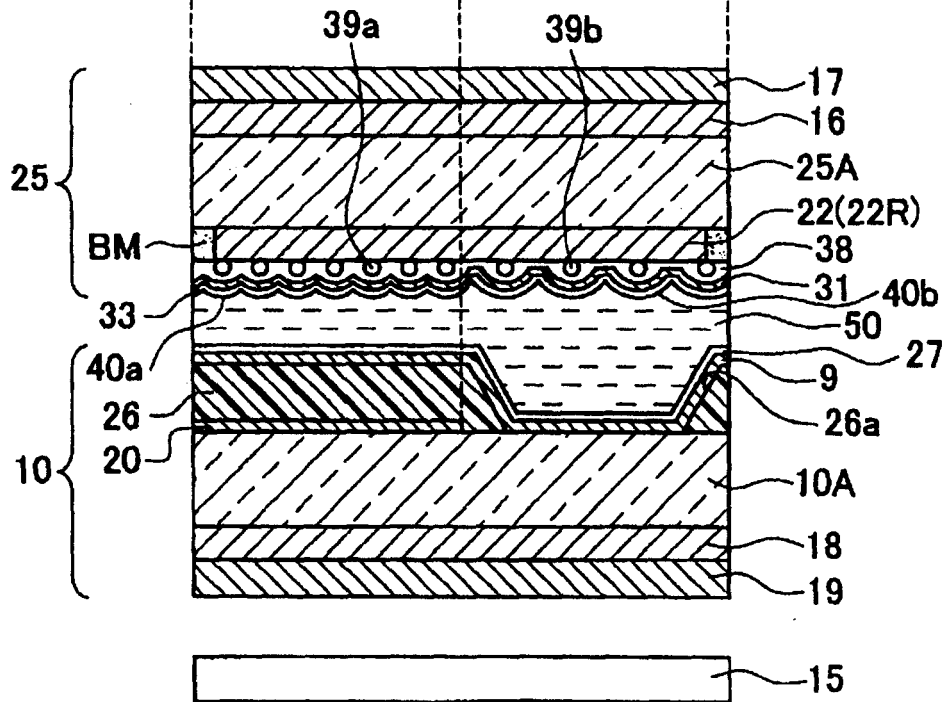


图 8

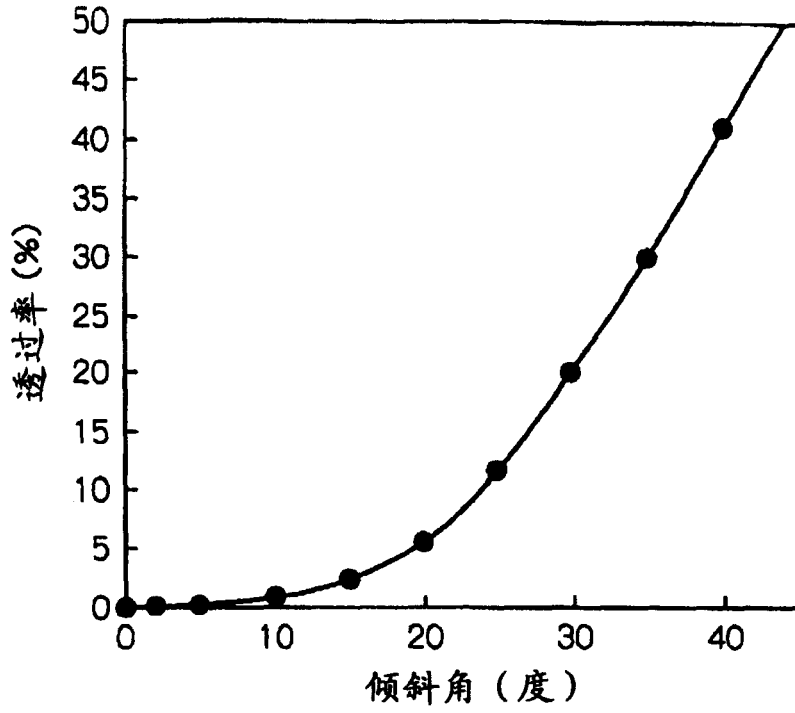


图 9

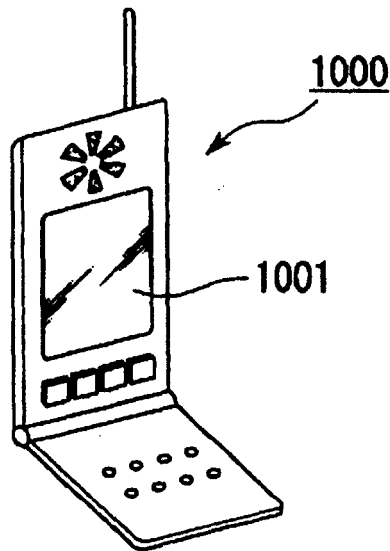
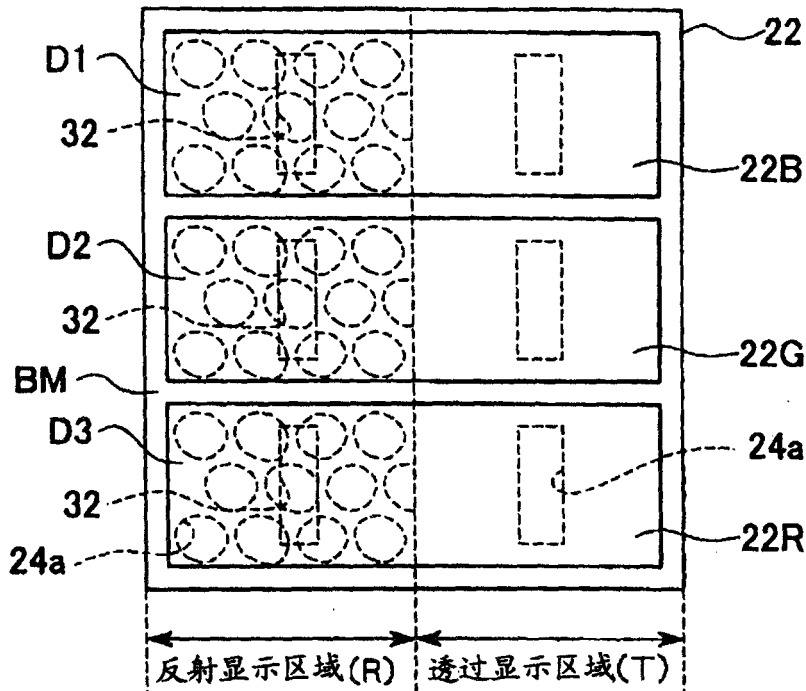


图 10

(a)



(b)

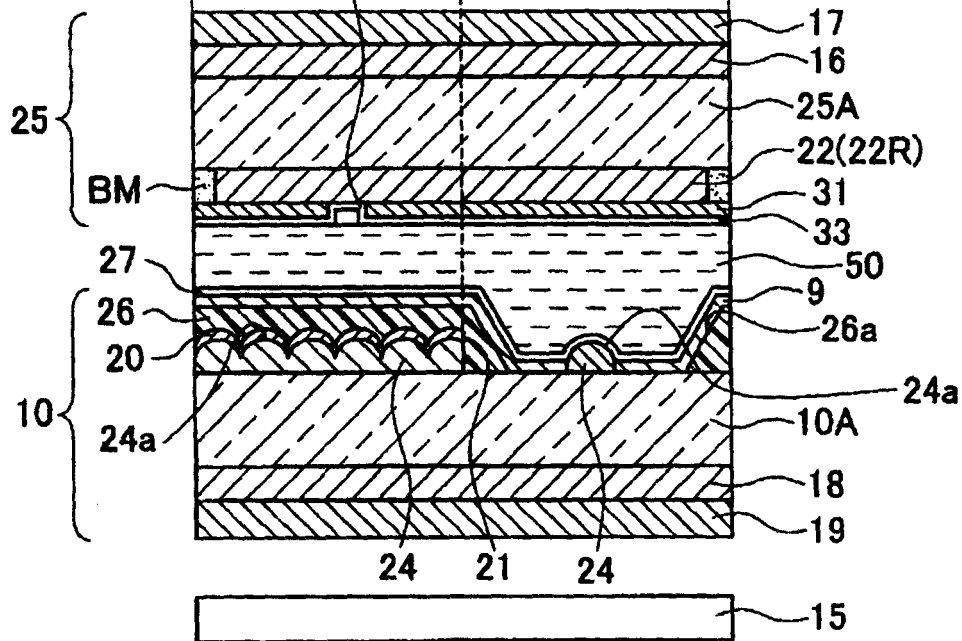
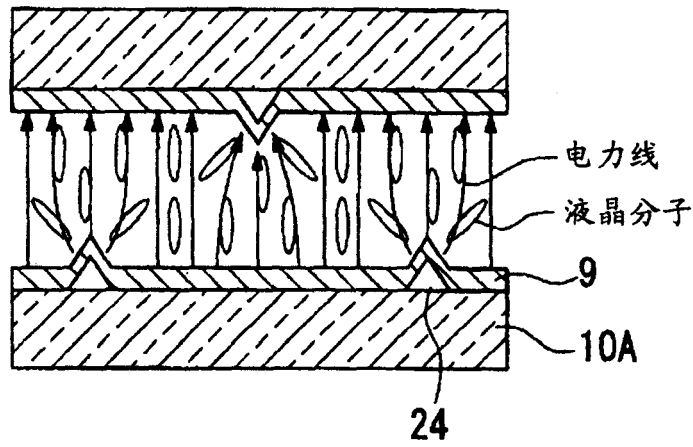


图 11

(a)



(b)

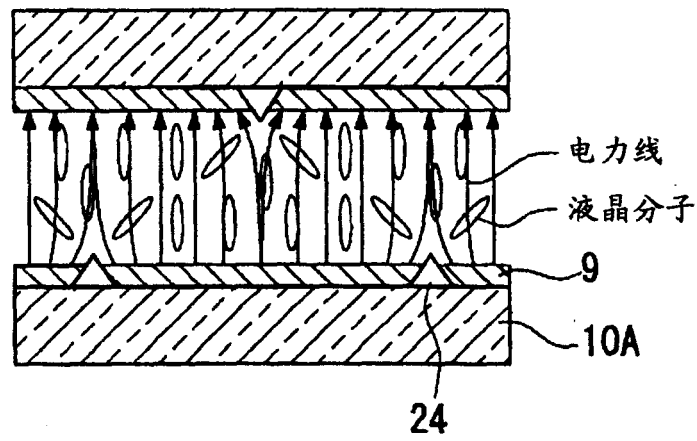


图 12

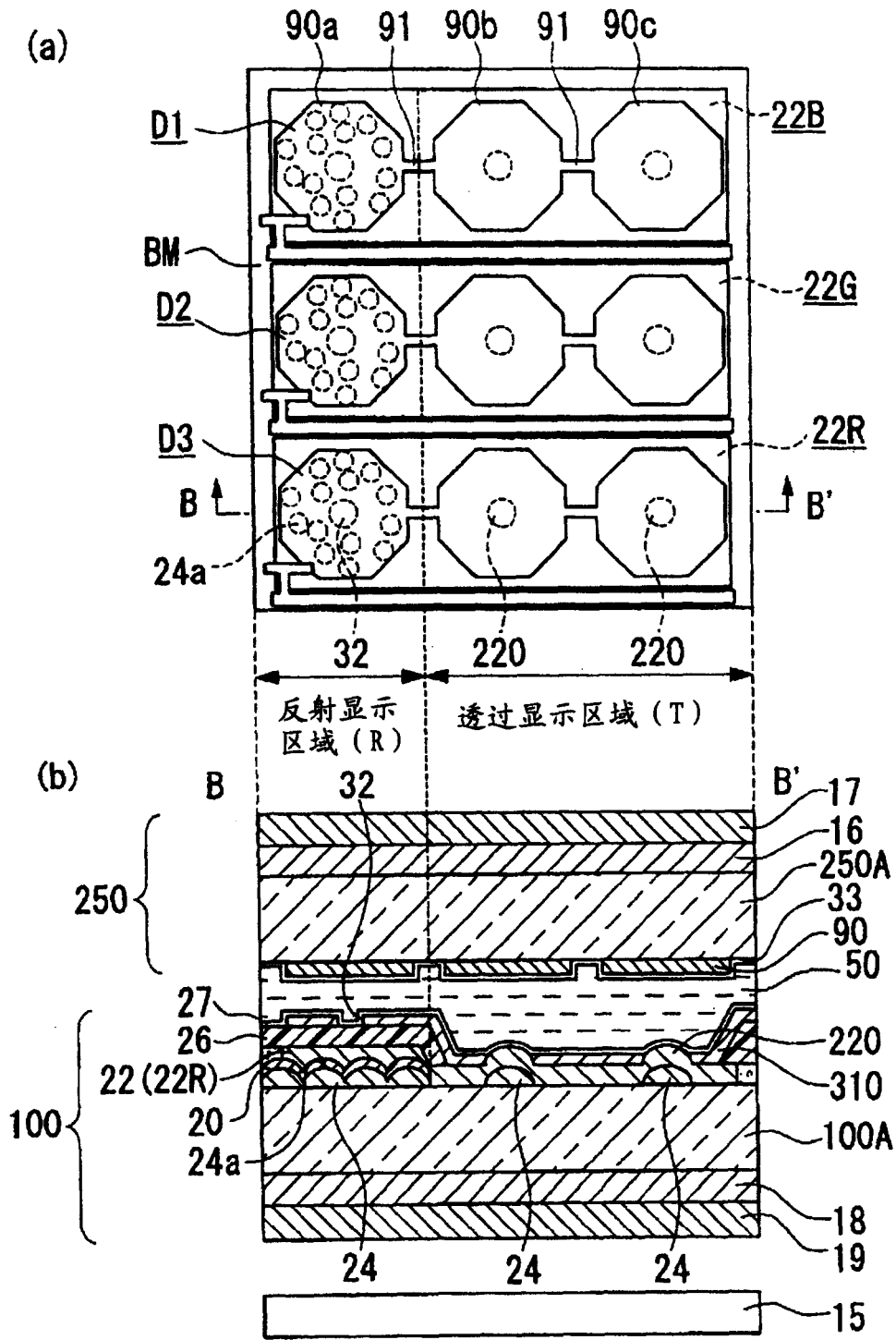


图 13

专利名称(译)	液晶显示装置和电子设备		
公开(公告)号	CN1517748A	公开(公告)日	2004-08-04
申请号	CN200410000441.8	申请日	2004-01-20
[标]申请(专利权)人(译)	精工爱普生株式会社		
申请(专利权)人(译)	精工爱普生株式会社		
当前申请(专利权)人(译)	精工爱普生株式会社		
[标]发明人	奥村治 前田强		
发明人	奥村治 前田强		
IPC分类号	G02F1/1333 G02F1/1335 G02F1/139 G02F1/13		
CPC分类号	G02F1/1393 G02F1/133707 G02F1/133555		
代理人(译)	李峥 于静		
优先权	2003016220 2003-01-24 JP 2003286213 2003-08-04 JP		
其他公开文献	CN100451738C		
外部链接	Espacenet SIPO		

摘要(译)

本发明的目的在于在半透过反射型液晶显示装置中，提供可以得到明亮且对比度高的并且宽视角的显示的液晶显示装置。该液晶显示装置，将液晶层50夹持在一对基板10、25之间，在1个点区域D1、D2、D3内设置有透过显示区域T和反射显示区域R，液晶层50由初始取向状态呈垂直取向的介电各向异性为负的液晶构成，在反射显示区域R上作为在反射膜20上形成凹凸形状的单元形成有绝缘膜24，另一方面，该绝缘膜24也被形成在透过显示区域T中，起到作为在液晶层50的夹持面上形成凹凸形状的单元的功能。

