



[12] 发明专利申请公开说明书

[21] 申请号 03107584.3

[43] 公开日 2003 年 9 月 3 日

[11] 公开号 CN 1439928A

[22] 申请日 2003.1.31 [21] 申请号 03107584.3
[30] 优先权
[32] 2002. 1. 31 [33] JP [31] 2002 - 23590
[71] 申请人 卡西欧计算机株式会社
地址 日本东京都
[72] 发明人 石井裕满 桑山晋太郎

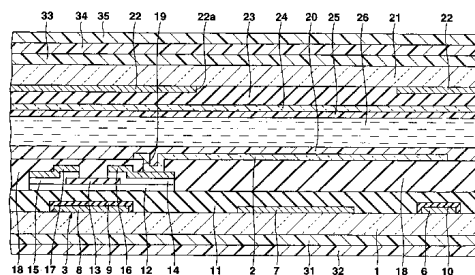
[74] 专利代理机构 永新专利商标代理有限公司
代理人 黄剑锋

权利要求书 3 页 说明书 12 页 附图 14 页

[54] 发明名称 液晶显示装置和其制造方法

[57] 摘要

对于在薄膜晶体管衬底的内表面一侧设有反射层的半透射反射型的液晶显示装置，没有增加制造工序。在薄膜晶体管衬底 1 的上表面的各个一定的位置，同时形成由铝系列金属形成的栅电极(8)、辅助电容线(6)和反射层(7)。在反射层(7)上，通过栅绝缘膜(11)和外敷膜(18)形成像素电极(2)。这种情况下，反射层(7)和像素电极(2)的大致中央部位重合。然后，与像素电极(2)的中央部位重合的反射层(7)构成按文字的反射部，在黑色掩膜(22)的开口部(22a)内与像素电极(2)和反射层(7)不重合的部分构成透射部。



I S S N 1 0 0 8 - 4 2 7 4

1. 一种液晶显示装置，其特征在于，包括：第一衬底；具有与前述第一衬底相对的内表面的第二衬底；在第一衬底和第二衬底之间配置的液晶；在前述第二衬底的内表面和前述液晶之间配置的透光型的像素电极；在前述像素电极和前述第二衬底的内表面之间配置的、具有比前述像素电极的面积小的面积的反射层。
2. 根据权利要求1所述的液晶显示装置，其特征是，前述反射层全部由不透光材料形成。
3. 根据权利要求1所述的液晶显示装置，其特征是，前述反射层由不透光材料形成图案状或者离散状。
4. 根据权利要求1所述的液晶显示装置，其特征是，在前述像素电极和前述反射层之间配置绝缘层。
5. 根据权利要求1所述的液晶显示装置，其特征是，在前述第二衬底的内表面上，形成在前述像素电极附近配置的具有电极的开关元件，前述反射层和前述开关元件的电极在同一平面上用同一材料形成。
6. 根据权利要求5所述的液晶显示装置，其特征是，前述开关元件的电极在其表面上具有氧化膜。
7. 根据权利要求5所述的液晶显示装置，其特征是，前述开关元件是具有栅电极、源电极和漏电极的薄膜晶体管，前述栅电极、前述源电极和前述漏电极的任一个和前述反射层在同一平面上用同一材料形成。
8. 根据权利要求7所述的液晶显示装置，其特征是在前述栅电极的表面形成阳极氧化膜。
9. 根据权利要求5所述的液晶显示装置，其特征是，在前述第二衬底的内表面上还形成辅助电容线。
10. 根据权利要求9所述的液晶显示装置，其特征是，前述反射层和前述辅助电容线在同一平面上用同一材料形成。
11. 根据权利要求10所述的液晶显示装置，其特征是，在前述辅助电容

线的表面上，形成阳极氧化膜。

12. 根据权利要求10所述的液晶显示装置，其特征是，前述辅助电容线是用高反射率的金属膜形成。

13. 根据权利要求1所述的液晶显示装置，其特征是，前述反射层的面积是前述透明像素电极的面积35%—65%。

14. 根据权利要求1所述的液晶显示装置，其特征是，在前述第一衬底的与前述第二衬底相对的一侧的相反的一侧，配置有扩散层。

15. 根据权利要求1所述的液晶显示装置，其特征是，在前述像素电极的至少与前述反射层相对的区域表面上有凹凸。

16. 根据权利要求15所述的液晶显示装置，其特征是，在前述像素电极和前述反射层之间配置绝缘层，在前述绝缘层上形成多个细小的带倾斜面的通孔。

17. 根据权利要求15所述的液晶显示装置，其特征是，在前述第二衬底的内表面上还形成由高反射率的金属形成的辅助电容线。

18. 根据权利要求17所述的液晶显示装置，其特征是，在前述像素电极的至少与前述辅助电容线对应的区域表面上有凹凸。

19. 根据权利要求18所述的液晶显示装置，其特征是，在前述像素电极和前述辅助电容线之间配置有绝缘层，在前述绝缘层上形成多个细小的带倾斜面的通孔。

20. 一种液晶显示装置的制造方法，在第一衬底和具有与前述第一衬底相对的内表面的第二衬底之间封入液晶，在前述第二衬底的前述内表面矩阵形状地配置多个像素电极，其特征在于，包括

在前述第二衬底的内表面上 (on and over) 形成矩阵状排列的反射层的步骤，和

在带有前述反射层的前述第二衬底上形成绝缘层的步骤，和

在前述绝缘层上 (on and over)，形成其各个面积比前述反射层的面积大且至少其一部分与前述各反射层重合的透光性的前述像素电极。

21. 根据权利要求20所述的液晶显示装置的制造方法，其特征是前述反

射层全部由不透光材料形成。

22. 根据权利要求20所述的液晶显示装置的制造方法,其特征是前述反射层由不透光材料形成图案状或者离散状。

23. 根据权利要求20所述的液晶显示装置的制造方法,其特征是前述反射层的面积是前述像素电极的面积 $35\% - 65\%$ 。

24. 根据权利要求20所述的液晶显示装置的制造方法,其特征是在前述像素电极的至少与前述反射层相对的区域形成细小的凹凸。

25. 根据权利要求20所述的液晶显示装置的制造方法,其特征是还包括,在前述第二衬底的内表面上,形成在前述像素电极附近配置的具有电极的开关元件的步骤,

形成前述开关元件的工序,包括前述反射层和前述开关元件的前述电极在同一平面上用同一材料形成的步骤。

26. 根据权利要求25所述的液晶显示装置的制造方法,其特征是在形成前述开关元件的步骤中,包括对前述开关元件的前述电极的表面进行阳极氧化的步骤。

27. 根据权利要求20所述的液晶显示装置的制造方法,其特征是,包括在前述绝缘层的至少与前述反射层对应的区域,形成多个细小的带倾斜面的通孔的步骤。

28. 根据权利要求20所述的液晶显示装置的制造方法,其特征是,形成前述反射层的步骤,包括形成高反射率的金属膜的步骤和通过对前述金属膜形成图案形成带有开关元件的电极的线、反射层和辅助电容线的步骤。

29. 根据权利要求20所述的液晶显示装置的制造方法,其特征是,形成前述反射层的步骤,包括对带有开关元件的电极的线和辅助电容线的至少其一进行阳极氧化的步骤。

液晶显示装置和其制造方法

技术领域

本发明涉及一种透射型和反射型两用的液晶显示装置和其制造方法。

背景技术

作为透射型和反射型两用的液晶显示装置，已知的是把像素电极作成半透射型和半反射型的。这种液晶显示装置具有这样的构造，通常，液晶被封闭在两个衬底之间，在与两个衬底中显示面一侧相对的一侧衬底的内表面一侧，配置有多个矩阵形的透明像素电极，在各个透明像素电极的表面上设有半反射镜，在与显示面一侧相对的一侧的衬底的外表面一侧设有背光源。

另外，在使用上述已有的透射型的液晶显示装置的情况，是这样进行显示的，使背光源点亮，从背光源发出的光穿过与显示面一侧相对的衬底、透明像素电极、半反射镜、液晶和显示面一侧的衬底，射到显示面一侧的衬底的显示面一侧。

另一方面，在使用上述已有的反射型的液晶显示装置的情况，是这样进行显示的，使背光源点亮，从显示面一侧的衬底的显示面一侧射入的外部光穿过表示面一侧的衬底和液晶通过半反射镜被反射，这些反射光穿过液晶和表示面一侧的衬底，射到表示面一侧的衬底的表示面一侧。

但是，在上述已有的液晶显示装置上形成半反射镜的情况下，例如，在包含在绝缘膜上形成的多个像素电极的前述绝缘膜上通过溅射法形成铝等高反射率的金属薄膜，通过光刻法在金属薄膜上形成微孔的同时，除掉不与金属薄膜的像素电极对应的部分，这样在从在各透明像素电极的表面有微孔的金属薄膜变为形成的半反射镜。

作为半反射镜形成方法的其它例子，在包含在绝缘膜上形成的多个透明像素电极的前述绝缘膜上，通过溅射法形成具有凹陷部的高反射率的金属薄

膜，通过光刻法除掉不与金属薄膜的像素电极相对应的部分，这样就从在各透明像素电极的表面有凹陷部的金属薄膜变为形成的半反射镜。

可是，对于上述现有的液晶显示装置，由于利用专门的制造工序形成半反射镜，所以具有制造工序多，成本高的问题。

发明的概要

因此，本发明的目的是提供制造工序少的液晶显示装置和其制造方法，按照本发明，提供下述液晶显示装置。

一种液晶显示装置，其特征在于包括：第一衬底，和具有与前述第一衬底相对的内表面的第二衬底，在第一衬底和第二衬底之间配置的液晶，在前述第二衬底的内表面和前述液晶之间配置的透光型的像素电极，在前述像素电极和前述第二衬底的内表面之间配置的、具有比前述像素电极的面积小的面积的反射层。

附图说明

图1是本发明的第一实施例的液晶显示装置的主要部件(图2的I-I线切断)放大剖面图。

图2是表示透射图1所示的液晶显示装置的薄膜晶体管衬底的各层的状态的放大平面图。

图3是为了说明制造图1和图2所示的液晶显示装置的薄膜晶体管衬底时，开始的制造工序的放大的剖面图。

图4是说明与图3连续的制造工序的放大的剖面图。

图5是说明与图4连续的制造工序的放大的剖面图。

图6是说明与图5连续的制造工序的放大的剖面图。

图7是本发明的第二实施例的液晶显示装置的薄膜晶体管衬底沿与图1相同的位置切断的放大剖面图。

图8是本发明的第三实施例的液晶显示装置的薄膜晶体管衬底沿与图7相同的位置切断的放大剖面图。

图9是本发明的第四实施例的液晶显示装置的薄膜晶体管衬底沿与图1相同的位置切断的放大剖面图。

图10是说明在制造图9所示的薄膜晶体管衬底时，其制造工序的放大剖面图。

图11是本发明的第五实施例的液晶显示装置的薄膜晶体管衬底沿与图9相同的位置切断的放大剖面图。

图12是说明反射层的其它例子的平面图。

图13是本发明的第六实施例的液晶显示装置的薄膜晶体管衬底沿与图1相同的位置切断的放大剖面图。

图14A是说明在制造图13所示的薄膜晶体管衬底时，其制造工序的放大剖面图。

图14B是说明与图14A连续的制造工序的放大剖面图。

发明的详细说明

(第一实施例)

图1是表示本发明的第一实施例的液晶显示装置的主要部件(图2的I-I线切断)放大剖面图、图2是表示透射液晶显示装置的薄膜晶体管衬底的各层的状态的平面图。

该液晶显示装置具有由玻璃衬底等组成的薄膜晶体管衬底1和与之相对的衬底21。在薄膜晶体管衬底1的上表面侧，设置有，矩阵形配置的多个像素电极2，与这些像素电极2分别连接的多个薄膜晶体管3，沿行的方向配置的，为薄膜晶体管3提供扫描信号的多个扫描线4，沿列向配置的，为薄膜晶体管3提供数据信号的多个数据线5，沿行的方向配置的，与各个像素电极2重合的部分形成辅助电容部的多个辅助电容线6，在与各像素电极2的宽度中央部分重合的位置配置的多个反射层7。

即，在薄膜晶体管衬底1的上表面的各个一定的位置，设有含有由铝和铝合金等铝系列金属等不透光材料制成的栅电极8的扫描线4，辅助电容线6和反射层7。这种情况下，虽然带有栅电极8的扫描线4的表面和辅助电容线6的表面分别设有阳极氧化膜9、10，但反射层7的表面没有阳极氧化膜。

在带有栅电极8等的薄膜晶体管衬底1的上表面上全部设有由氮化硅组成的栅绝缘膜11。在栅绝缘膜11的上表面一定的位置中与栅电极8所对应的部

分, 设有由非晶的硅制成的半导体薄膜12。在半导体薄膜12的上表面大致中间位置设有由氮化硅制成的沟道外敷膜13。

在沟道外敷膜13的上表面两边和其两侧的半导体薄膜12的上表面设有由n型非晶硅制成的电阻接触层14、15。在其一电阻接触层14的上表面一边设有由铝系列金属等形成的源电极16。在另一电阻接触层15的上表面的另一边和栅绝缘膜11的上表面一定位置, 设有由铝等金属形成的带有漏电极17的数据线5。

然后, 通过栅电极8, 阳极氧化膜9, 栅绝缘膜11, 半导体薄膜12, 沟道外敷膜13, 电阻接触层14、15, 源电极16和漏电极17, 构成薄膜晶体管3。

含有薄膜晶体管3的栅绝缘膜7的整个上表面设有由氮化硅形成的外敷膜18。与外敷膜18的源电极16一定位置对应的部分设有接触孔19。在外敷膜18上, 形成由全部覆盖不透光的反射层7的ITO构成的透明像素电极2, 该像素电极2通过接触孔与源电极16连接。带有像素电极2的外敷膜18的上表面设有取向膜20。

另一方面, 在对置衬底21的下表面上设有黑色掩模22和红、绿、青色的彩色滤光片23, 在其下表面上设有对置电极24, 在其下表面上设有取向膜25。然后, 薄膜晶体管衬底1和对置衬底21通过密封材料(图中未示出)相互粘贴在一起。另外, 在密封材料内侧的两个衬底1、21的取向膜20、25之间被封入液晶26。另外, 在图2中, 比像素电极2小比反射层7大的用点划线围起的区域, 是在对置衬底21上形成的黑色掩模22的开口部22a。

在薄膜晶体管衬底1的下面粘贴有相位差板31, 在其下面粘贴有偏光板32。在对置衬底21的上表面粘贴有扩散膜33, 在其下表面粘贴有相位差板34, 在其下表面粘贴有偏光板35。

这样, 在这种液晶显示装置中, 在透光的像素电极2的中心部分的下面通过外敷膜(绝缘膜)18和栅绝缘膜11, 设有由比像素电极2之面积小的不透光材料制成的反射层7, 而且, 如图2中点划线所示, 黑色掩模22的开口部22a比像素电极2小比反射层7大。因此, 在一个像素电极2的区域内, 与像素电极2的中央部分重合的反射层7构成了按文字反射部, 在黑色掩模22的开口部22a

内，与像素电极2和反射层7不重合部分构成了透射部。不透光的反射层7的面积是上述透光部分的面积的约35%—65%，在明亮的地方使用就大一点，在昏暗的地方使用就小一点，根据使用的环境任意地设定。

另外，在使用这种透射型的液晶显示装置的情况，是这样进行显示的，如果启动在薄膜晶体管衬底1下面的偏光板32的下面配置的背光源（未图示），从背光源发出的光穿过偏光板32，相位差板31，薄膜晶体管衬底1，在反射层7的周围的两个绝缘膜11、18和像素电极2的上述透射部分，取向膜20，液晶26，取向膜25，对置电极24，彩色滤光片23，对置衬底21，扩散膜33，相位差板34和偏光板35，射到偏光板35的上表面侧（显示面一侧）。

另一方面，在使用这种反射型的液晶显示装置的情况，是这样进行显示的，不启动背光源，从对置衬底21上面的偏光板35的上表面侧入射的外部光线穿过偏光板35，相位差板34，扩散膜33，对置衬底21，彩色滤光片23，对置电极24，取向膜25，液晶26，取向膜20，像素电极2和两个绝缘膜18、11，由反射层7反射，该反射光经过与上述光路相反的光路射到对置衬底21上面的偏光板35的上表面侧。

其次，如图1和图2所示，说明液晶显示装置的薄膜晶体管衬底1的制造方法的一个例子。首先，如图3所示，在薄膜晶体管衬底1上的整个表面上通过溅射法构成由铝系列、银等高反射率材料形成的金属膜41。然后，通过光刻法对金属膜41制造布线图案，如图4所示，形成带有栅电极8的扫描线4、辅助电容线6和反射层7。

这种情况下，如图2所示，反射层7形成把带有栅电极8的扫描线4和辅助电容线6分离成独立的岛状，这样，由于在形成根据与栅电极8等相同材料即高反射率的金属膜41的栅电极8等的同时形成反射层7，所以制造工序没有增加。因此，与现有的那种利用专用的制造工序来制造半透明反射镜的情况相比较，减少了制造工序数，导致降低了成本。

其次，通过这样进行阳极氧化处理，在带有栅电极8的扫描线4的表面和辅助电容线6的表面分别形成阳极氧化膜9、10。这样，由于反射层7与带有栅电极8的扫描线4和辅助电容线6被分离成独立的岛状，在反射层7上不提供阳

极氧化电流时，在反射层7的表面上没有形成阳极氧化膜。这样，一旦在阳极氧化处理之前形成图案，则在反射层7上的非阳极氧化部分不形成外敷膜的阳极氧化处理可以进行，没有造成程序的增加。

其次，在带有栅电极8等的薄膜晶体管衬底1的整个上表面上用CVD方法连续地形成由氮化硅制成的栅绝缘膜11、天然非晶硅膜42和氮化硅膜，通过光刻法形成图案后形成氮化硅膜，形成沟道外敷膜13。其次，利用NH₄F溶液除去在本征非晶硅膜41的上面形成的天然氧化膜（未图示）。

其次，在带有沟道外敷膜13的本征非晶硅膜41的整个上表面上用CVD方法形成n型非晶硅膜43。其次，n型非晶硅膜43和天然非晶硅膜42通过光刻法连续地形成图案，通过这样，如图5所示，形成电阻接触层14、15和半导体薄膜12。

其次，如图6所示，在半导体薄膜12和带有电阻接触层14、15的栅绝缘膜11的整个上表面上通过溅射法形成由铝系列金属等形成的金属膜44。其次，金属膜44通过光刻法形成图案，通过这样，如图1所示，形成带有源电极16和漏电极17的数据线5。

其次，在带有薄膜晶体管3的栅绝缘膜7的整个上表面上通过CVD方法形成由氮化硅组成外敷膜18。其次，在外敷膜18的源电极16一定的位置对应的部位，通过光刻法形成接触孔19。

其次，在含有接触孔19的外敷膜18的整个上表面上通过溅射法形成ITO膜，通过光刻法形成ITO膜的图案，通过这样，形成通过接触孔19与源电极16连接的像素电极2。其次，在带有像素电极2的外敷膜18的上表面上形成取向膜20。这样，在如图1所示的薄膜晶体管衬底1上，得到矩阵状排列着薄膜晶体管3、像素电极2、反射层7的薄膜晶体管控制板。

（第2实施例）

图7是表示本发明的第二实施例的液晶显示装置的薄膜晶体管衬底沿与图1相同的位置切断的放大剖面图。对于这种液晶显示装置，与图1表示的情况不同点在于，不在薄膜晶体管衬底1上而在栅绝缘膜11上设置反射层7。

其次，说明这种液晶显示装置的薄膜晶体管衬底1侧的制造方法的一个例

子的一部分。这种情况下，在薄膜晶体管衬底1的整个上表面上，用溅射法形成铝系列、银等的高反射率材料形成的金属膜41，在用光刻法形成带有栅电极8的扫描线4和辅助电容线6的时候，与第1实施例的情况不同，没有形成反射层7。而后，如图6所示，在半导体薄膜12和带有电阻接触层14、15的栅绝缘膜11的整个上表面上通过溅射法形成由铝系列金属等形成的金属膜44，在该金属膜44通过光刻法形成图案从而形成带有源电极16和漏电极17的数据线5的时候，如图7所示，在其形成的同时，把带有源电极16和漏电极17的数据线5切断分离，形成独立岛状的反射层7。

这种情况下，在形成源电极16和漏电极17等的同时，在与源电极16和漏电极17等相同的材料即高反射率的铝等金属的金属膜44上形成反射层7，因此，可以不增加制造工序数。因此，在这种情况下，与已有的利用专门的制造工序来制造半透明反射膜的情况相比较，减少了制造工序数，可以降低成本。

（第3实施例）

图8是表示本发明的第三实施例的液晶显示装置的薄膜晶体管衬底沿与图7相同的位置切断的放大剖面图。这种液晶显示装置，与图7表示的情况不同点在于，不是在栅绝缘膜11上设置的反射层7的铝系列金属层的1层结构，而是从下面依次为由本征非晶硅层7a、n型非晶硅层7b、铝系列金属层7c形成的3层结构。

其次，说明这种液晶显示装置的薄膜晶体管衬底1侧的制造方法的一个例子的一部分。在该实施例中，与第2实施例相同，在对薄膜晶体管衬底1的整个上表面形成膜的金属膜41形成图案的时候，仅仅形成带有栅电极8的扫描线4和辅助电容线6，没有形成反射层7。而后，如图4所示，在形成膜的n型非晶硅膜43的整个上表面上，如图6所示，通过溅射法连续地形成铝等金属膜44。

其次，通过连续地对铝系列金属膜44、n型非晶硅膜43和本征非晶硅膜42形成图案，如图8所示，形成源电极16、漏电极17、电阻接触层14、15和半导体薄膜12等，在形成这些的同时，在栅绝缘膜11的上表面一定的位置，从下依次形成由天然非晶硅层7a、n型非晶硅膜7b、铝系列金属层7c形成的3层结

构的反射层7。

这种情况下，虽然反射层7是3层结构，但由于在形成源电极16和漏电极17等的同时，在与源电极16和漏电极17等相同的材料即铝等高反射率的金属膜44上形成例如其最上层的铝系列金属层7c，因此，可以不增加制造工序数。因此，在这种情况下，与已有的利用专门的制造工序来制造半透明反射膜的情况相比较，减少了制造工序数，可以降低成本。

（第4实施例）

图9是表示本发明的第四实施例的液晶显示装置的薄膜晶体管衬底1沿与图1相同的位置切断的放大剖面图。这种液晶显示装置，与图1所示的情况较大的不同点在于，在栅绝缘膜11上而不在外敷膜18上设置像素电极2，不形成有源电极16和漏电极17等的铝系列金属层的1层结构，从下依次，是由铬或铬合金等形成的铬金属层16a、17a、铝系列金属层16b、17b形成的2层结构。

其次，说明这种液晶显示装置的薄膜晶体管衬底1侧的制造方法的一个例子的一部分。这种情况下，在图5所示的状态，如图10所示，在电阻接触层14的上表面一定的位置和栅绝缘膜11的上表面一定的位置形成由ITO形成的像素电极2。其次，在带有像素电极2、沟道外敷膜13和电阻保护层14、15的栅绝缘膜11的整个上表面上把铬族金属层51和铝系列金属层52连续地形成膜。

其次，通过对铝系列金属膜52和铬族金属层51连续形成图案，如图9所示，从下面开始依次形成由铬族金属层16a、17a、铝系列金属层16b、17b形成的2层结构的源电极16和漏电极17。其次，在带有像素电极2和薄膜晶体管3等的栅绝缘膜11的整个上表面上形成由氮化硅形成的外敷膜18。其次，在与外敷膜18的像素电极2一定的位置对应的部分形成开口部18a。其次，在带有像素电极2的外敷膜18的上表面上形成取向膜。

可是，在第4实施例的情况下，与上述第1实施例的情况相同，具有形成的反射层7，因此，与上述第1实施例的情况相同，可以不增加制造工序数。因此，在这种情况下，与已有的利用专门的制造工序来制造半透明反射膜的情况相比较，减少了制造工序数，可以降低成本。

（第5实施例）

图11是表示本发明的第五实施例的液晶显示装置的薄膜晶体管衬底沿与图9相同的位置切断的放大剖面图。这种液晶显示装置，与图9所示的情况不同点在于，不在薄膜晶体管1上而在栅绝缘膜11上设置反射层7，反射层7不是铝系列金属层的1层结构而是从下面开始依次由铬族金属层7d、铝系列金属层7e构成的2层结构。

下面说明这种液晶显示装置的薄膜晶体管衬底1的制造方法。这种情况下，对于如图10所示的状态，通过对铬族金属层51和铝系列金属层52连续地形成图案，如图11所示，从下依次地形成由铬族金属层16a、17a、铝系列金属层16b、17b构成的2层结构的源电极16和漏电极17，同时，在栅绝缘膜11的上表面一定的位置，形成由从下依次铬族金属层7d、铝系列金属层7e构成的2层结构的反射层7。

这种情况下，反射层7虽然为2层结构，但由于在源电极16和漏电极17等形成的同时，用带有与源电极16和漏电极17等相同的材料即高反射率的铝系列金属层的材料形成反射层7，可以不增加制造工序数。因此，在这种情况下，与已有的利用专门的制造工序来制造半透明反射膜的情况相比较，减少了制造工序数，可以降低成本。

（各实施例的变形例）

此外，在上述各实施例中，在整个面积全部地形成的情况说明了不透光反射层7。可是，对上述各实施例，例如图12，对应于点划线表示的黑色掩模的开口部22a，如阴影部分所示，多个排列地设置由不透光材料形成的点状反射层7f也可以。这种点状的反射层7f可以是一部分连续的图案（这种情况下，可以是整个为1个，可以是被分离开的多个），也可以是每个部分被分离开的离散形状，另外，那种图案状或离散状的排列可以是规则的，也可以是不规则的。重要的是，对应于使用环境，如果不透光反射层7f的总面积相对黑色掩模的开口部22a的面积之比，为35%—65%的程度的恰当数值更好。

另外，对于上述各实施例，也可以在像素电极7的表面，通过湿蚀刻法或干蚀刻法或者其它合适的方法形成细微的凹凸。这样，如果在像素电极7的表

面形成细微的凹凸，那么与在反射层7上的反射一样，因此，提高了使用反射型的情况的显示等级。为了同样的目的，也可以使用第6实施例表示的构造。

(第6实施例)

如图13所示的第6实施例的特征是，在对应于1个反射膜7的栅绝缘膜11的区域形成多个带倾斜面的通孔11a，这样，栅绝缘膜11的这些区域内具有成为凹凸表面的点。随着在这个栅绝缘膜11上形成的各个带倾斜面的通孔的凹凸表面，形成凹凸状的外敷膜18的表面，因此，在外敷膜18上形成的透光的像素电极2也在随着栅绝缘膜11的凹凸表面具有细微的多个凹部的凹凸上形成。为此，透射透光性的像素电极2的光线，通过该凹凸区域变得发散，提高了使用这种反射型液晶显示装置的显示等级。

另外，在第6实施例中，辅助电容线6的反射膜也采用通用的构造。即，在第一实施例—第六实施例中，在辅助电容线6的表面虽然形成阳极氧化膜10，但在这种实施例中，在辅助电容线6的表面没有形成阳极氧化膜。通过这样，也通过辅助电容线6反射外部光线，提高了反射率，可以减少由不透光材料形成的反射层7的面积。如果减少反射层7的面积，由于提高了开口率，所以在使用透射型的情况，可以提高其亮度和对比度。进一步，这种实施例，在对应于辅助电容线6的栅绝缘膜11的区域也形成多个带倾斜面的通孔6a，在此区域内的栅绝缘膜11也有凹凸表面。因此，在栅绝缘膜11的表面上形成的外敷膜18和像素电极2的此区域内可以是凹凸表面，在辅助电容线6反射的反射光通过此凹凸状区域可以成为无方向性的发散光。

为了在栅绝缘膜11上形成带倾斜面的通孔11a或6a，只要应用通常知道的各向同性的湿蚀刻法和干蚀刻法就行。参照图14A和图14B说明它的一个例子。

根据第一实施例表示的制造方法，形成带有栅电极8的扫描线4、辅助电容线6和反射层7，在栅电极8的表面形成阳极氧化膜9。这种情况下，和反射层7一样，为了在辅助电容线6上不形成阳极氧化膜，只要使辅助电容线6与阳极（未图示）绝缘就行。或者，用外敷膜覆盖辅助电容线6的整个表面。

其次，在带有栅电极8的扫描线4、辅助电容线6和带有反射层7的薄膜晶

体管衬底1的上表面上,通过CVD方法等形成栅绝缘膜11。其次,如图14A所示,在栅绝缘膜11的上表面上一定的位置形成保护层图案71,该保护层图案蚀由小开口72形成的。其次,如图14B所示,如果把保护层图案作为掩模湿蚀刻栅绝缘膜11,那么通过相同方向进行的蚀刻,在反射层37的栅绝缘膜11上形成带倾斜面的通孔11a。

这种情况下,在反射层7上的栅绝缘膜11上形成的带倾斜面的通孔11a的深度就是栅绝缘膜11的膜厚,因而在栅绝缘膜11上形成的带倾斜面的通孔11a的深度可以是均匀的,进而可以获得均匀的发散反射特性。此后,剥离保护层图案71。

之后,在带有内部为带倾斜面的通孔11a的栅绝缘膜11的上表面上形成的外敷膜49和像素电极2,随着栅绝缘膜11的凹凸表面形成,那样模仿带有带倾斜面的通孔11a的栅绝缘膜11的凹凸表面,其表面就成为与之相同尺寸的凹凸表面。

在上面,在对应于辅助电容线6的栅绝缘膜11的区域内形成带倾斜面的通孔6a的情况,用与上述完全相同的方法也是适用的。

在该第6实施例中,为了提高使用透射型情况下的透射光的均匀性,在栅绝缘膜11上形成的带倾斜面的通孔11a不仅形成在反射层7的对应区域,也可以形成在对应于像素电极2的整个区域。在这种情况下,可以省略图1所示的扩散膜33。

而且,对于上述第1-第6实施例,可以相互组合各实施例或变形例。另外,对于薄膜晶体管不限于电路保护类型,也可以是电路蚀刻类型,半导体层也不限于非晶硅,也可以是多晶硅或连续粒界硅等。另外,对于开关元件,使用其它的薄膜晶体管、MIM等非线性元件的液晶显示装置也合适。

发明的效果

通过以上的说明,如使用本发明,由于在与各透明像素电极重合的位置形成反射层,因此,在各像素电极上,存在反射层的区域成为文字流通的反射部,不存在反射层的区域成为透射部,因此可以实现半透射反射型液晶显示装置的作用。这种情况下,在液晶显示装置的任何制造工序用反射型金属材料

料形成某些部件时，例如用铝形成薄膜晶体管的栅电极或源、漏电极等的时候，与形成它们的同时，在与各透明像素电极重合的位置形成反射层，减少了制造工序数，从而可以降低成本。

图1

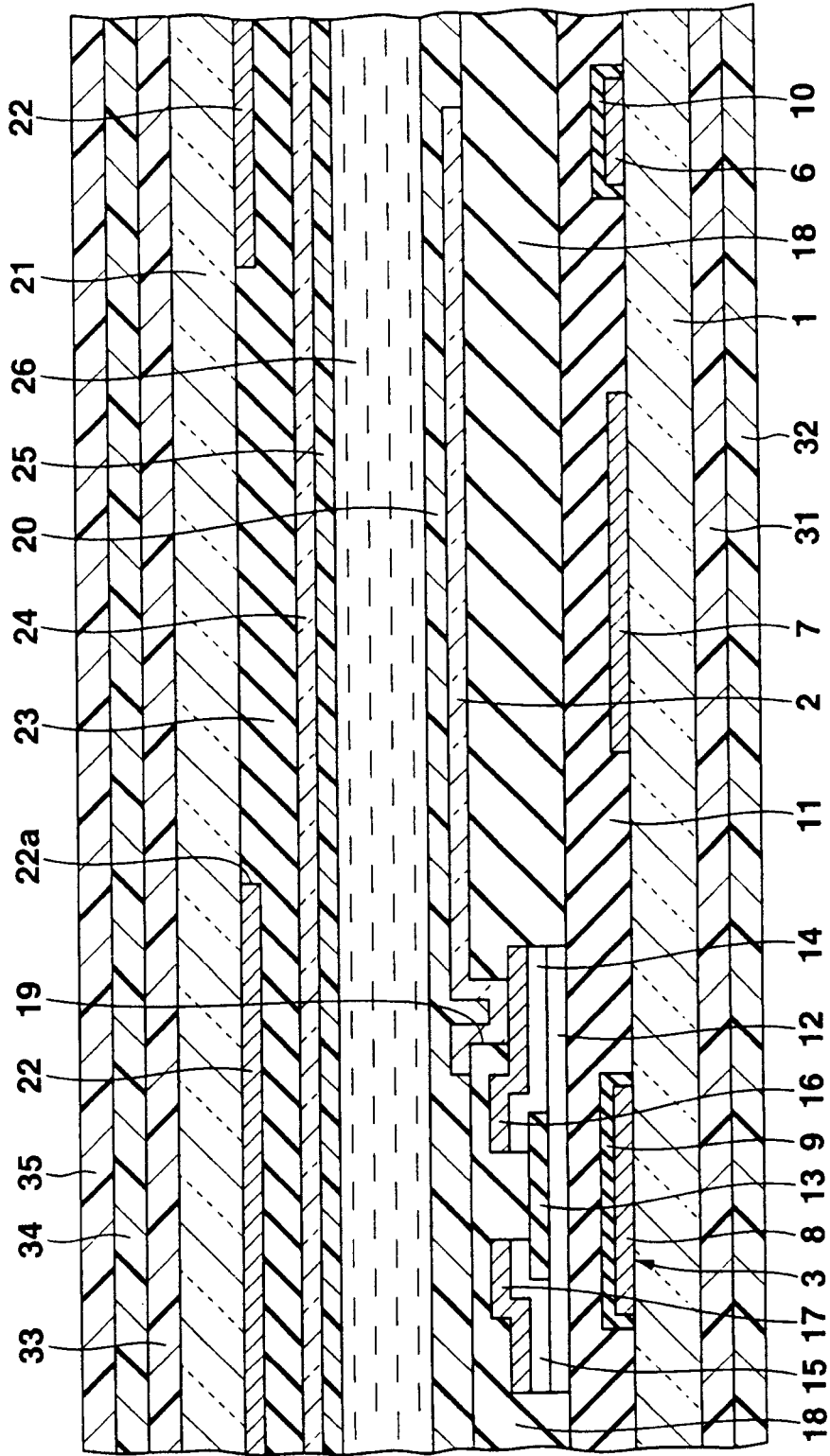


图2

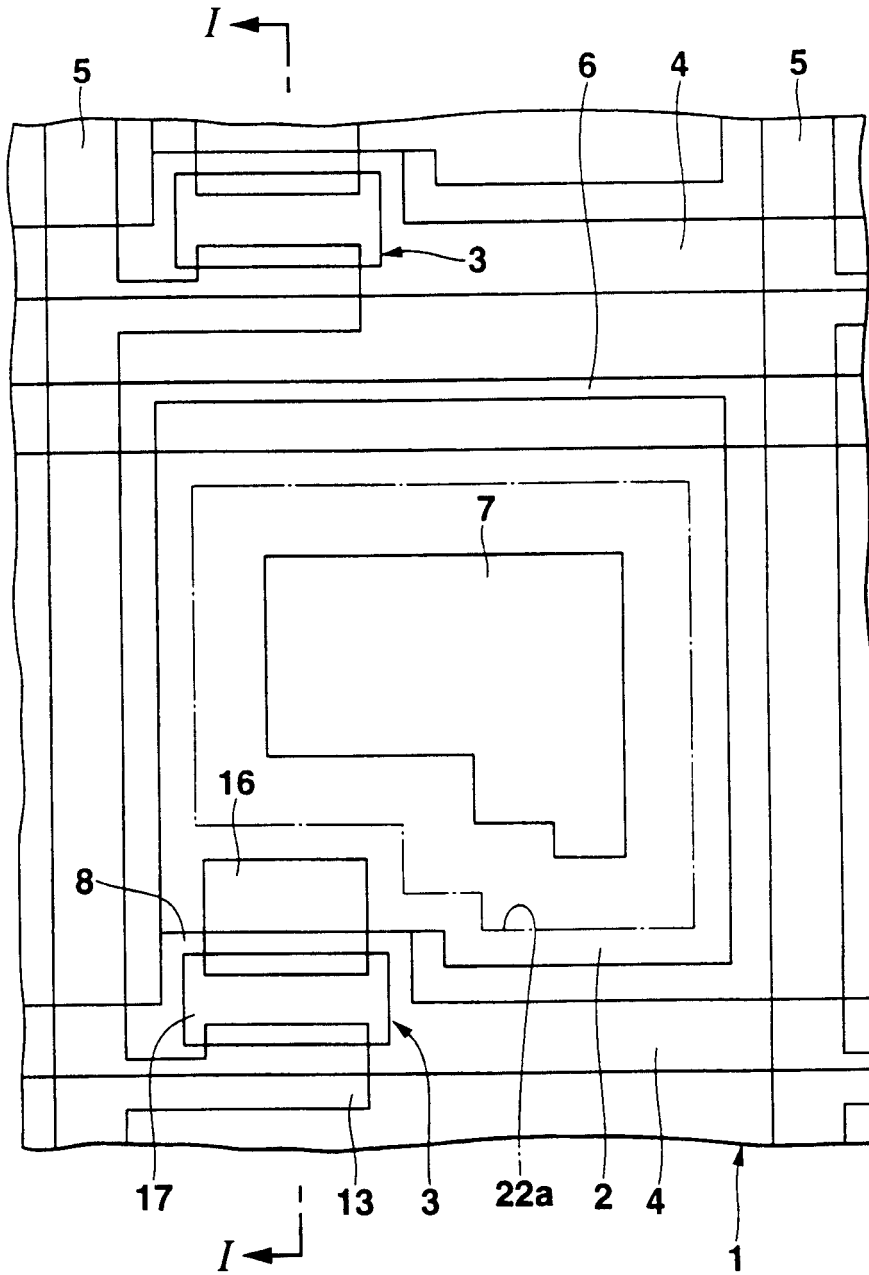


图3

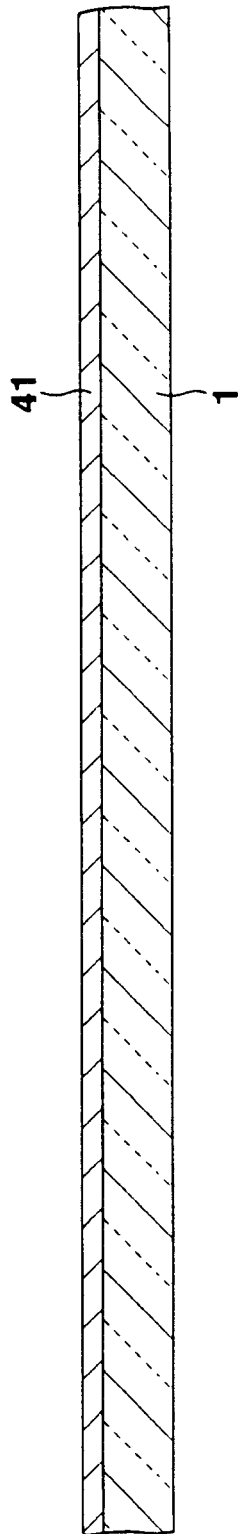


图4

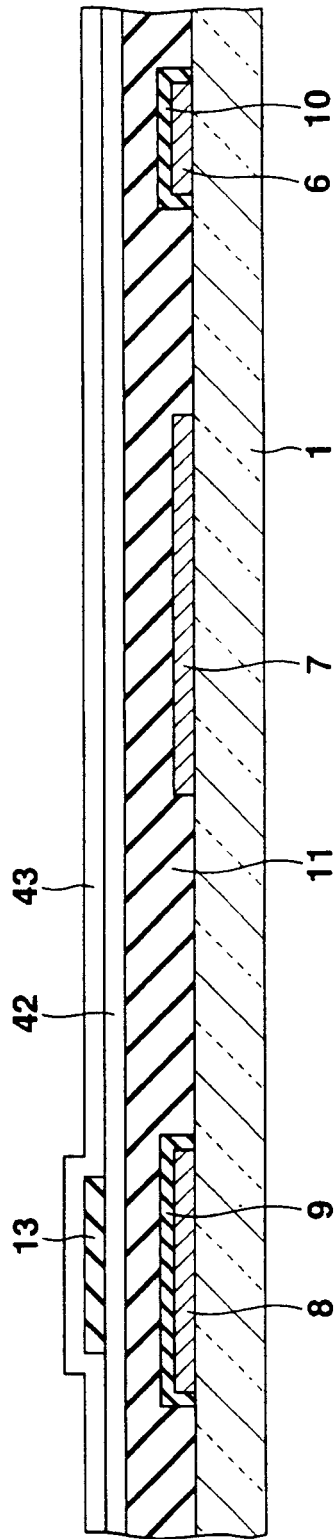


图5

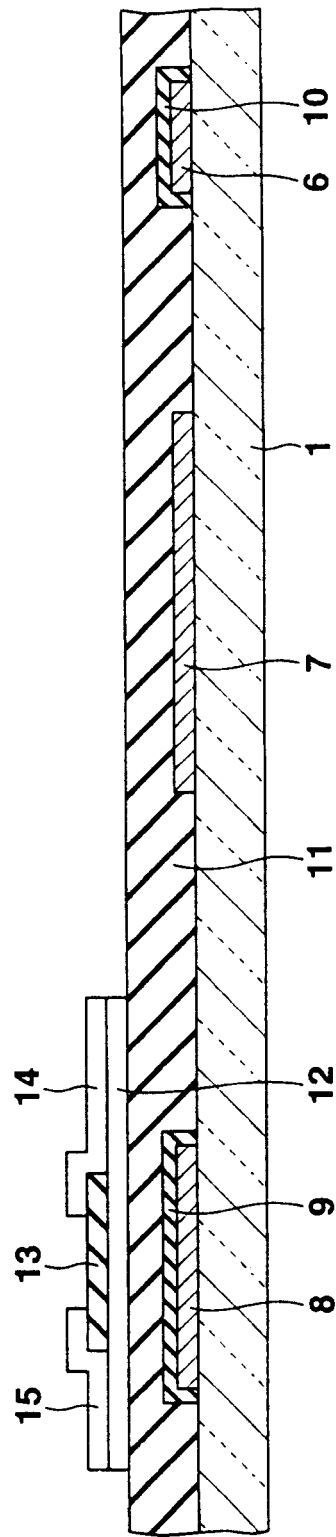


图6

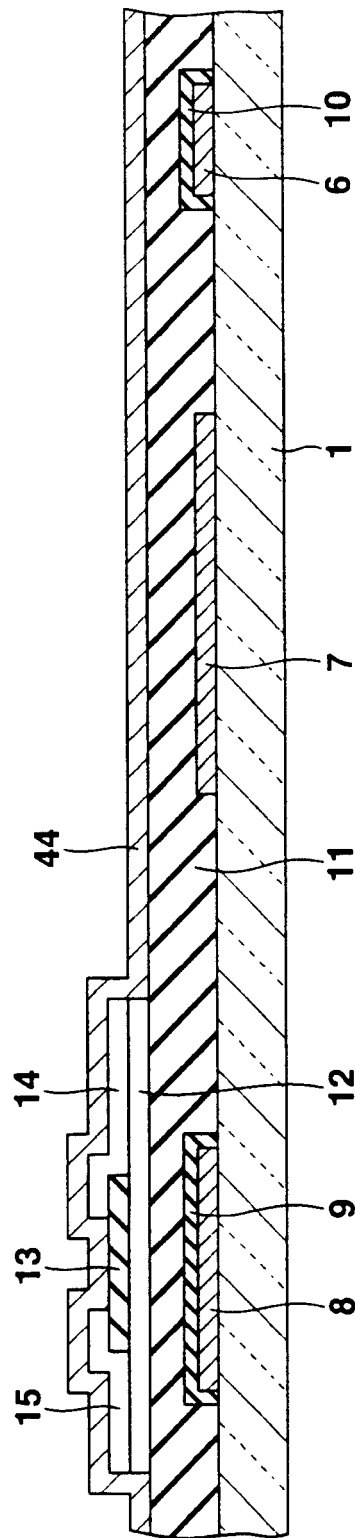


图7

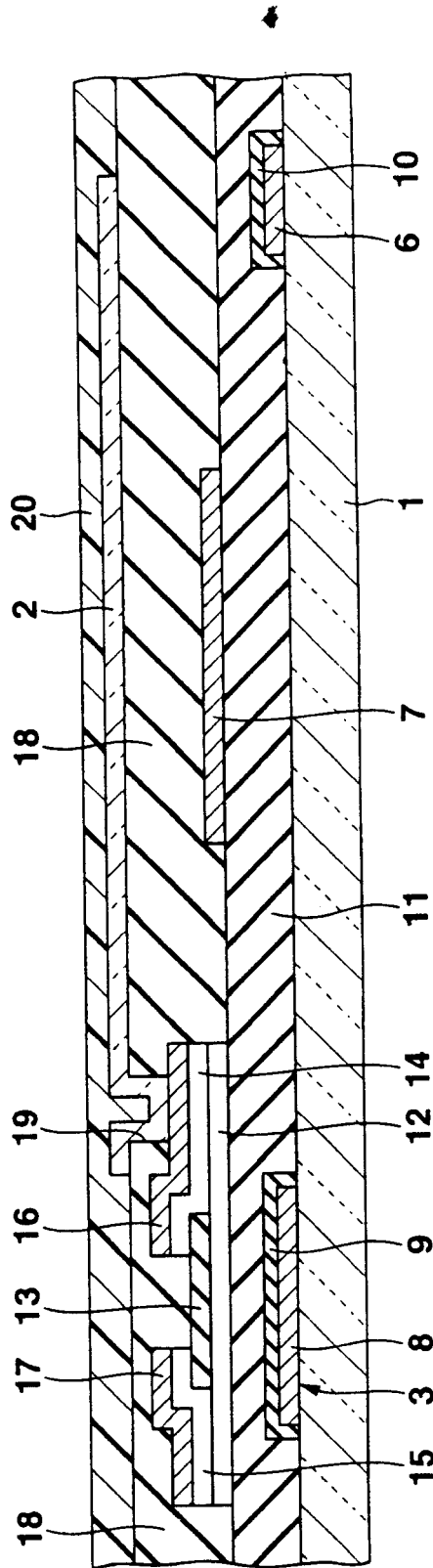


图8

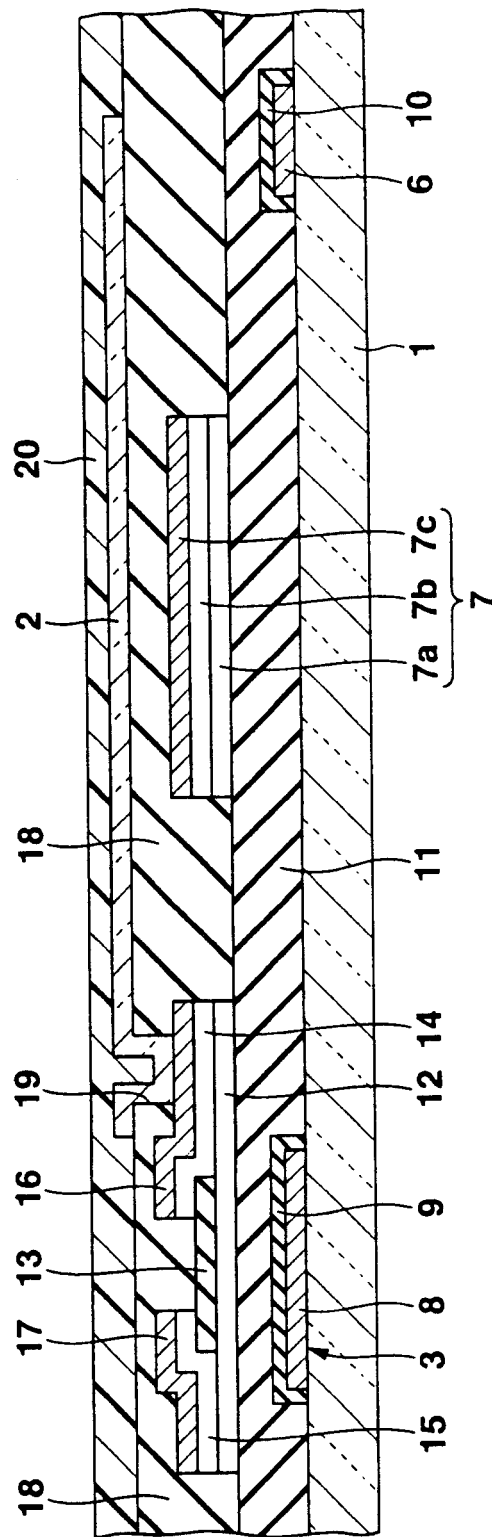


图9

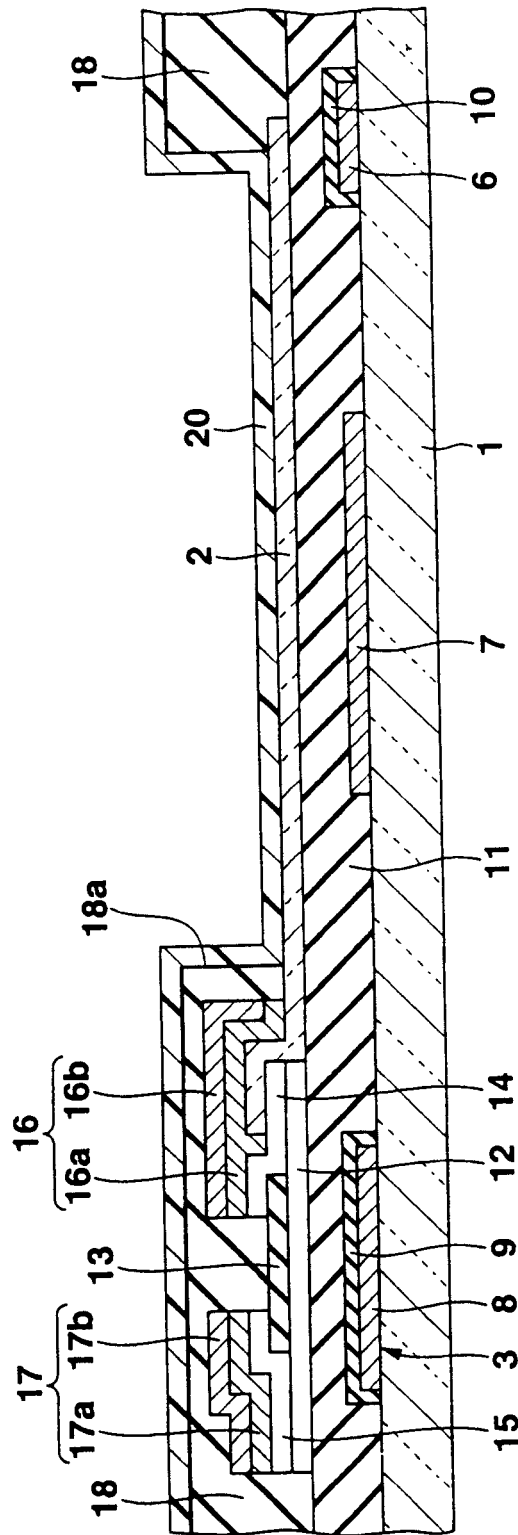


图10

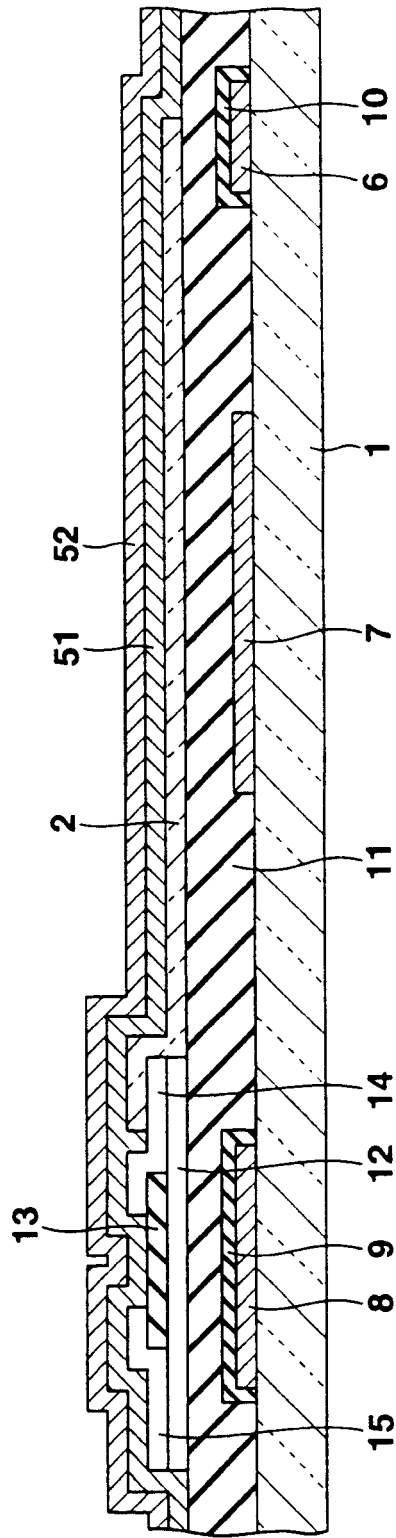


图11

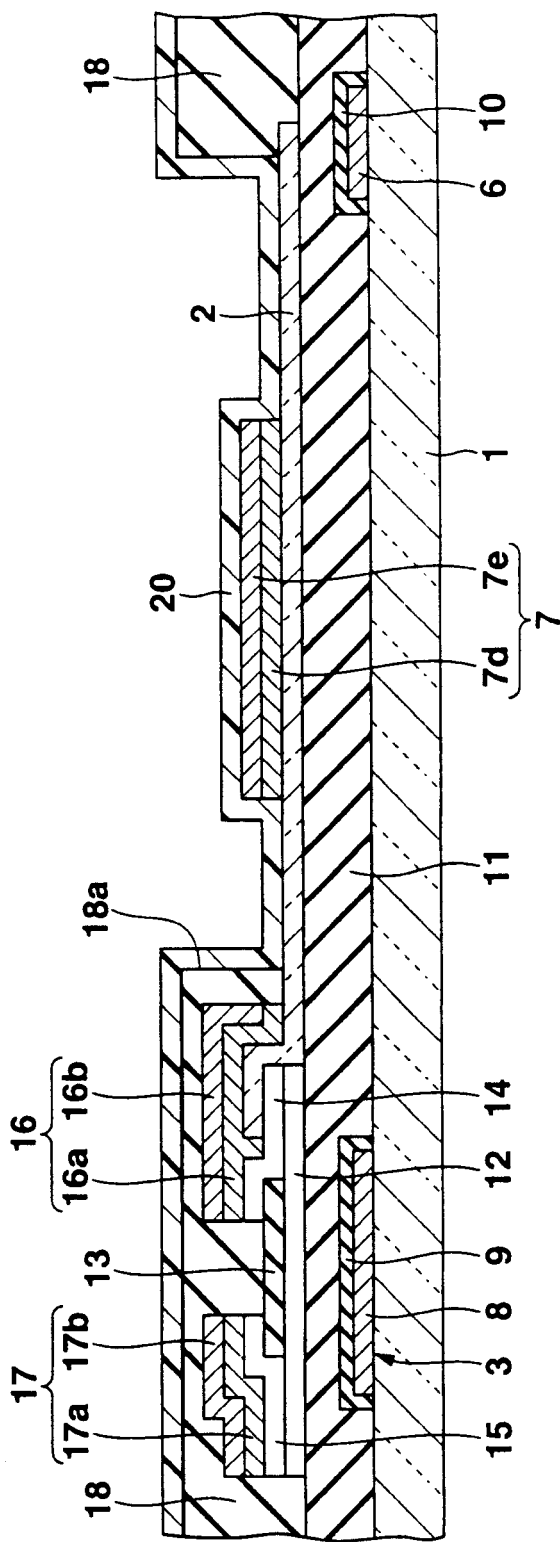


图12

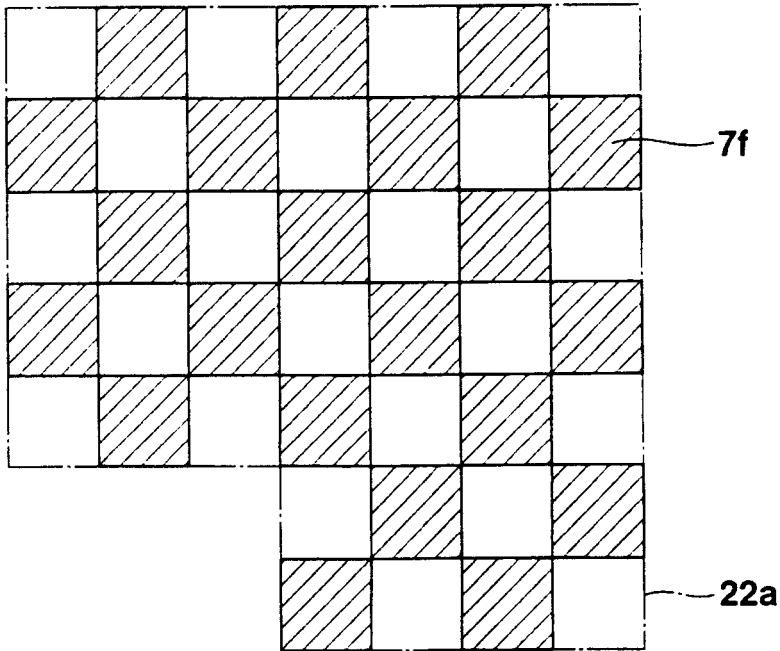


图13

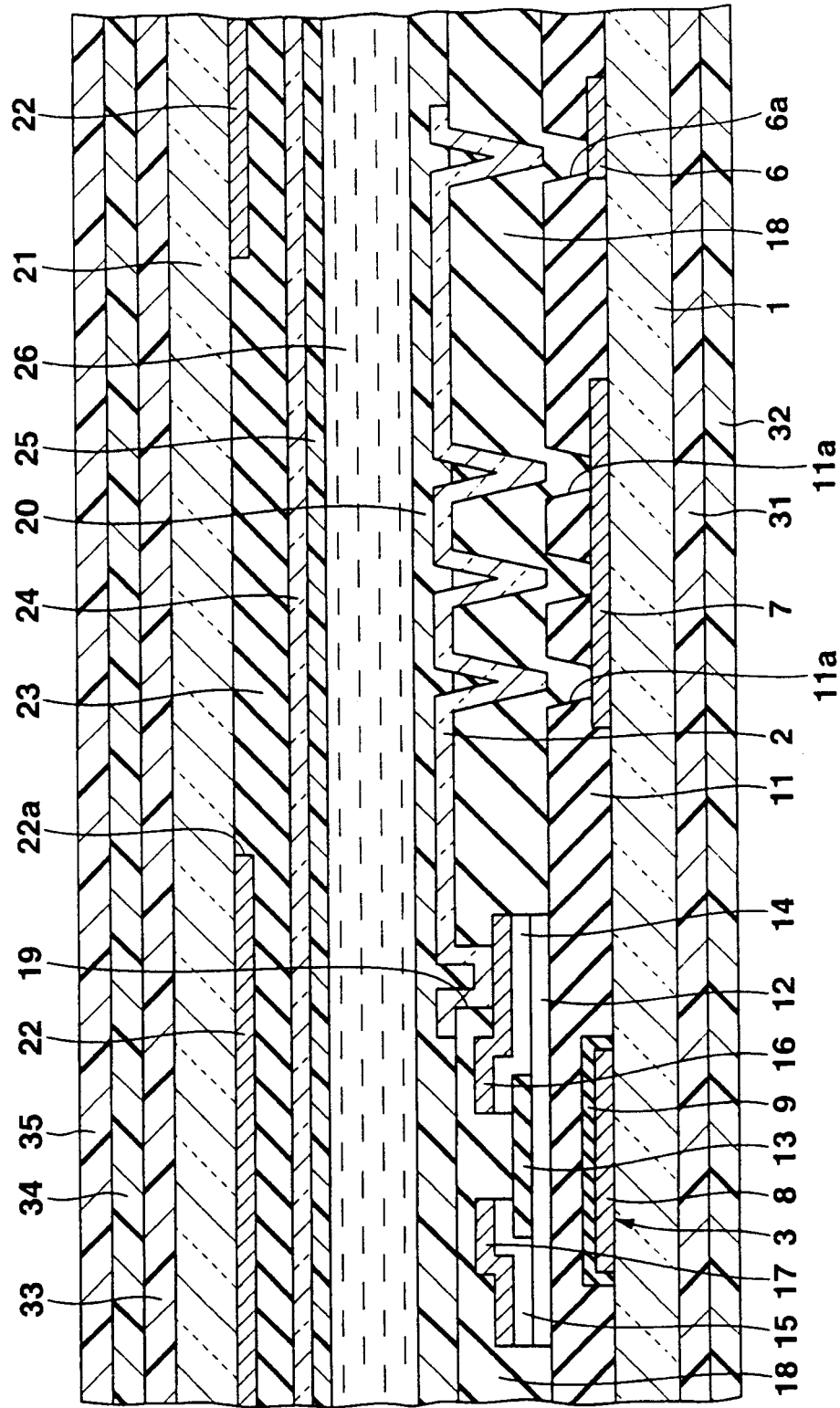


图14A

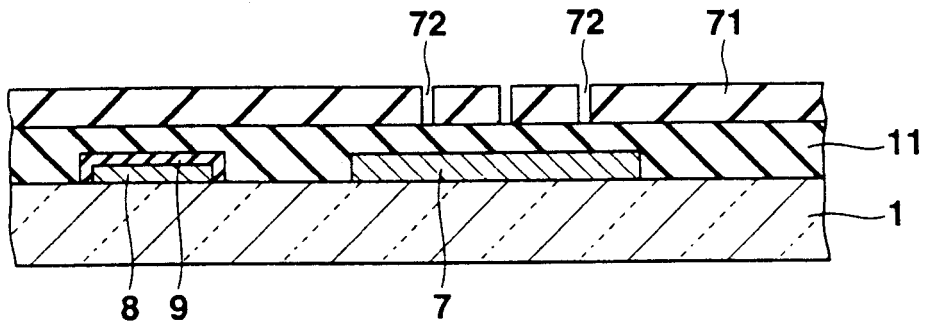
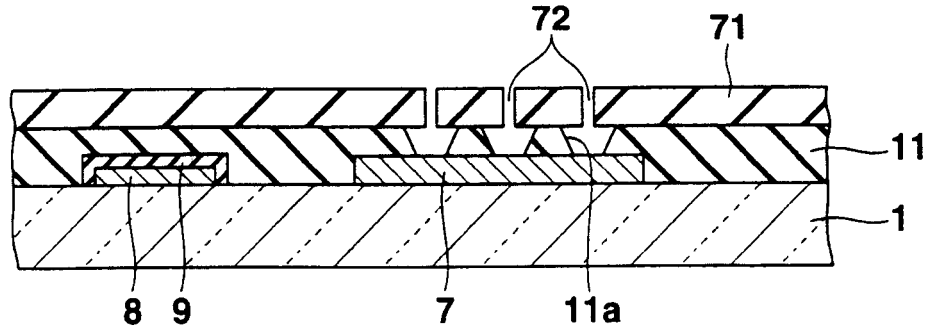


图14B



专利名称(译)	液晶显示装置和其制造方法		
公开(公告)号	CN1439928A	公开(公告)日	2003-09-03
申请号	CN03107584.3	申请日	2003-01-31
[标]申请(专利权)人(译)	卡西欧计算机株式会社		
申请(专利权)人(译)	卡西欧计算机株式会社		
当前申请(专利权)人(译)	卡西欧计算机株式会社		
[标]发明人	石井裕满 桑山晋太郎		
发明人	石井裕满 桑山晋太郎		
IPC分类号	G02F1/1335 G02F1/1368 G02F1/136 H01L29/786		
CPC分类号	G02F1/133555		
代理人(译)	黄剑锋		
优先权	2002023590 2002-01-31 JP		
其他公开文献	CN1249507C		
外部链接	Espacenet SIPO		

摘要(译)

对于在薄膜晶体管衬底的内表面一侧设有反射层的半透射反射型的液晶显示装置，没有增加制造工序。在薄膜晶体管衬底1的上表面的各个一定的位置，同时形成由铝系列金属形成的栅电极(8)、辅助电容线(6)和反射层(7)。在反射层(7)上，通过栅绝缘膜(11)和外敷膜(18)形成像素电极(2)。这种情况下，反射层(7)和像素电极(2)的大致中央部位重合。然后，与像素电极(2)的中央部位重合的反射层(7)构成按文字的反射部，在黑色掩膜(22)的开口部(22a)内与像素电极(2)和反射层(7)不重合的部分构成透射部。

