



(12) 发明专利申请

(10) 申请公布号 CN 102566124 A

(43) 申请公布日 2012. 07. 11

(21) 申请号 201110435747. 6

(22) 申请日 2011. 12. 22

(30) 优先权数据

10-2010-0140389 2010. 12. 31 KR

(71) 申请人 第一毛织株式会社

地址 韩国庆尚北道

(72) 发明人 河京珍 权智慧 金伊俊 李吉成

(74) 专利代理机构 北京德琦知识产权代理有限公司 11018

代理人 陈万青 王珍仙

(51) Int. Cl.

G02F 1/1333(2006. 01)

G02F 1/13(2006. 01)

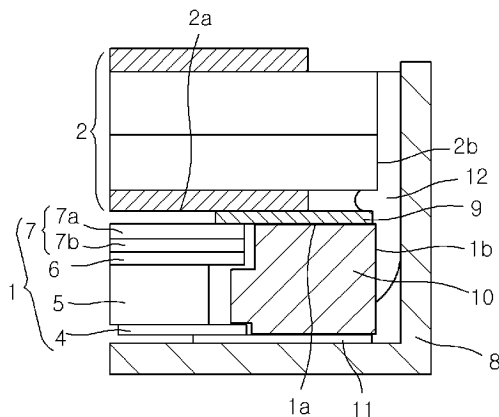
权利要求书 1 页 说明书 6 页 附图 1 页

(54) 发明名称

液晶显示模块和包括该模块的液晶显示器

(57) 摘要

本公开提供了液晶显示模块和包括该模块的液晶显示器。更具体地,本公开提供了液晶显示模块和包括该模块的液晶显示器,所述液晶显示模块包括由特定温度下具有特定粘度范围的热塑性树脂固定的背光单元和液晶显示面板。



1. 一种液晶显示模块,包括:
背光单元;和
堆叠在所述背光单元的顶面上的液晶显示面板,以及
在所述背光单元的至少一个侧面上和在所述液晶显示面板的至少一个侧面上的热塑性层,所述热塑性层包括固化的热塑性树脂,所述固化的热塑性树脂在 120℃至 130℃的温度下表现出 300cps 至 1000cps 的粘度。
2. 根据权利要求 1 所述的液晶显示模块,其中,在所述背光单元与所述液晶显示面板之间插入垫带。
3. 根据权利要求 1 所述的液晶显示模块,其中,所述背光单元和所述液晶显示面板固定在底盘内部。
4. 根据权利要求 1 所述的液晶显示模块,其中,所述热塑性树脂包括选自由热熔型硅酮粘合剂、乙烯-乙酸乙烯酯树脂、不含乙二醇二乙酸酯的乙烯基树脂、丙烯酸树脂、酚醛树脂和环氧树脂组成的组中的至少一种。
5. 根据权利要求 4 所述的液晶显示模块,其中,所述热熔型硅酮粘合剂具有 10000 至 200000g/mol 的重均分子量。
6. 根据权利要求 4 所述的液晶显示模块,其中,所述乙烯-乙酸乙烯酯树脂具有 10000 至 50000g/mol 的重均分子量。
7. 根据权利要求 4 所述的液晶显示模块,其中,所述酚醛树脂包括选自由酚醛清漆型酚醛树脂和甲阶酚醛型酚醛树脂组成的组中的至少一种。
8. 根据权利要求 4 所述的液晶显示模块,其中,所述环氧树脂包括选自由双酚 A 型环氧树脂和双酚 F 型环氧树脂组成的组中的至少一种。
9. 根据权利要求 1 所述的液晶显示模块,其中,所述热塑性层进一步包括光屏蔽颜料。
10. 根据权利要求 9 所述的液晶显示模块,其中,所述光屏蔽颜料包括选自由黑颜料和白颜料组成的组中的至少一种。
11. 根据权利要求 1 所述的液晶显示模块,其中,所述热塑性层进一步包括硅烷偶联剂。
12. 根据权利要求 1 所述的液晶显示模块,进一步在所述背光单元的至少一个侧面上和在所述液晶显示面板的至少一个侧面上包括光固化粘合剂组合物的固化产物。
13. 一种液晶显示器,包括权利要求 1 至 12 中任意一项所述的液晶显示模块。

液晶显示模块和包括该模块的液晶显示器

技术领域

[0001] 本发明涉及液晶显示模块和包括该模块的液晶显示器。更具体地,本发明涉及液晶显示模块和包括该模块的液晶显示器,所述液晶显示模块包括由特定温度下具有特定粘度范围的热塑性树脂的固化产物固定的背光单元和液晶显示面板。

背景技术

[0002] 通常,液晶显示器,如移动电话等的移动显示器包括液晶显示面板和背光单元。图1为移动电话的液晶显示模块的分解透视图。

[0003] 例如,液晶显示模块的背光单元可包括光源,例如LED,和依次堆叠的多个光学片。该光学片可用底盘固定,例如该底盘可构成背光单元的外部外观。

发明内容

[0004] 本发明的一个方面提供一种液晶显示模块,包括:背光单元;和堆叠在所述背光单元的顶面上的液晶显示面板,以及在所述背光单元的至少一个侧面上和在所述液晶显示面板的至少一个侧面上的热塑性层,所述热塑性层包括固化的热塑性树脂,所述热塑性树脂在约120°C至约130°C的温度下表现出约300cps至约1000cps的粘度。

[0005] 在一个示例性实施方式中,所述热塑性树脂可包括选自自由热熔型硅酮粘合剂、乙烯-乙酸乙烯酯树脂、不含乙二醇二乙酸酯的乙烯基树脂(ethylene acetate-free vinyl resin)、丙烯酸树脂、酚醛树脂和环氧树脂组成的组中的至少一种。

[0006] 在一个示例性实施方式中,在所述背光单元与所述液晶显示面板之间可插入垫带。

[0007] 在一个示例性实施方式中,所述背光单元和所述液晶显示面板可固定在底盘内部。

[0008] 在一个示例性实施方式中,所述热塑性层可进一步包括光屏蔽颜料。

[0009] 在一个示例性实施方式中,所述热塑性层可进一步包括硅烷偶联剂。

[0010] 在一个示例性实施方式中,所述液晶显示模块可进一步在所述背光单元的至少一个侧面上和在所述液晶显示面板的至少一个侧面上包括光固化粘合剂组合物的固化产物。

[0011] 在一个示例性实施方式中,所述固化产物可直接接触所述热塑性层、所述背光单元、所述液晶显示面板和底盘。

[0012] 在一个示例性实施方式中,所述热塑性层可基本只在所述背光单元和所述液晶显示面板的侧面上,来自背光单元的光从所述背光单元的顶面发射至所述液晶显示面板的底面。

[0013] 在一个示例性实施方式中,所述热塑性层可沿着所述背光单元和所述液晶显示面板的各个侧面延伸并与其直接接触,所述热塑性层位于所述液晶显示面板和所述底盘的侧面之间。

[0014] 本发明的另一实施方式提供一种包括所述液晶显示模块的液晶显示器。

附图说明

[0015] 图 1 为根据本发明一个示例性实施方式的液晶显示模块的侧视图；和

[0016] 图 2 为根据本发明另一个示例性实施方式的液晶显示模块的侧视图。

具体实施方式

[0017] 根据本发明一个方面的液晶显示模块包括在背光单元上的液晶显示面板。背光单元和液晶显示面板由在约 120°C 至 130°C 下具有约 300cps 至 1000cps 粘度的热塑性树脂的固化产物固定。文中，术语“固化产物”是指由熔融的热塑性树脂固化形成的材料，如固化的热塑性树脂。

[0018] 具体地，液晶显示模块包括背光单元和堆叠在背光单元顶面上的液晶显示面板。液晶显示模块可进一步包括热塑性树脂的固化产物，该热塑性树脂的固化产物在约 120°C 至约 130°C 下具有约 300cps 至约 1000cps 的粘度。该热塑性树脂的固化产物可沉积在包括上述背光单元和上述液晶显示面板的至少一个侧面上，以促进背光单元和液晶显示面板之间的连接，而不使透光表面的面积最小化。

[0019] 图 1 为根据本发明一个示例性实施方式的液晶显示模块的侧视图。

[0020] 参照图 1，液晶显示模块包括背光单元 1 和堆叠在背光单元顶面上的液晶显示面板 2。背光单元 1 包括诸如 LED 的灯（未示出）、反射片 4、光导板 5、扩散片 6、包括水平棱镜片 7a 和垂直棱镜片 7b 的棱镜片 7 以及屏蔽光的白色框架 10。

[0021] 液晶显示面板堆叠在背光单元的顶面上。

[0022] 垫带 9 可插入在背光单元 1 与液晶显示面板 2 之间，例如只在背光单元 1 的顶面 1a 和液晶显示面板 2 的底面 2a 之间。例如，垫带 9 可只沿着背光单元 1 顶面的外围沉积或只沿着背光单元 1 顶面的未连接的外围沉积。垫带 9 使背光单元 1 和液晶显示面板 2 牢固地堆叠。

[0023] 例如，垫带 9 可为双面粘合剂带，因此，垫带 9 的一面可粘附于背光单元 1 顶面 1a 的一部分，而垫带 9 的另一面可粘合于液晶显示面板 2 的底面 2a 的一部分。垫带的宽度可为约 1 至 2mm，但不限于此。可商用垫带产品的实例包括 9294、9294B（由 Minnesota Mining&Manufacture Company 制造）等。

[0024] 背光单元 1 和液晶显示面板 2 可固定于底盘 8。底盘 8 可通过布置在背光单元 1 的下侧面和底盘 8 的上侧面上的粘合膜 11 固定于背光单元 1。任何普通粘合膜，如 9294 或 9294B（由 Minnesota Mining&Manufacture Company 制造）可用作粘合膜 11。

[0025] 热塑性层 12 可沉积在液晶显示面板内部，以固定背光单元 1 和液晶显示面板 2。热塑性层 12 可为在约 120°C 至约 130°C 的温度下表现出约 300cps 至约 1000cps 粘度的热塑性树脂的固化产物。热塑性层 12 可沉积在包括背光单元 1 和液晶显示面板 2 的一个侧面上，或者沉积在底盘 8 与包括背光单元 1 和液晶显示面板 2 的一个侧面之间。热塑性层 12 可使背光单元 1 和液晶显示面板 2 相互固定，或可使背光单元 1、液晶显示面板 2 和底盘 8 相互固定。

[0026] 具体地，热塑性层 12 可沿着接触背光单元 1 的至少一侧侧面 1b 和液晶显示面板 2 的至少一侧侧面 2b 的至少一侧延伸，例如侧面 1b 和 2b 可面向同一方向。例如，热塑性

层 12 可分别覆盖背光单元 1 和液晶显示面板 2 的侧面 1b 和 2b 中每个侧面的至少大部分长度。可调节热塑性层 12 的厚度,因此热塑性层 12 可沿着液晶显示面板 2 延伸并只与其接触,且背光单元 1 或热塑性层 12 也可接触底盘 8。

[0027] 如前文所述,热塑性层 12 可要求特定粘度,以在背光单元 1 上堆叠液晶显示面板 2 后将液晶显示面板 2 固定于背光单元 1。也就是说,根据示例性实施方式的热塑性层 12 可在约 120℃ 至约 130℃ 的温度下表现出约 300cps 至约 1000cps 的粘度,例如在约 120℃ 至约 130℃ 的温度下约 300cps 至约 600cps,以在背光单元 1 上充分固定液晶显示面板 2。

[0028] 如果热塑性层 12 的粘度低于 300cps,热塑性层 12,即热塑性层 12 中的热塑性树脂会太薄,即热塑性树脂由于沉积后的过高流动性而不会停止流动。也就是说,薄的热塑性层不会保留在液晶显示面板和背光单元的侧面上,例如,会继续朝向背光单元和底盘的底部流动,从而不能使背光单元固定,例如连接至液晶显示面板。

[0029] 如果热塑性层 12 的粘度高于 1000cps,热塑性层 12,即热塑性层 12 中的热塑性树脂会太厚,例如树脂的流注 (discharge) 特性会变差。也就是说,热塑性层 12 不能在液晶显示模块中均匀流注,例如均匀涂布,从而不能使背光单元固定,例如连接到液晶显示面板。

[0030] 在组装背光单元 1 和液晶显示面板 2 以形成液晶显示模块时,可将熔融的热塑性树脂沉积在包括背光单元 1 和液晶显示面板 2 的一个侧面上或沉积在底盘 8 与上述一个侧面之间。沉积后,熔融的热塑性树脂可在约 25℃ 下固化以形成固化产物,即热塑性层 12,从而使背光单元 1 和液晶显示面板 2 相互固定,或使背光单元 1、液晶显示面板 2 和底盘 8 相互固定。

[0031] 由于背光单元、液晶显示面板和底盘之间的距离非常窄,热塑性树脂可用注射器注入以有利于温度控制并具有约 200 μm 或更小的直径,但不限于此。

[0032] 热塑性树脂可包括选自自由热熔型硅酮粘合剂、乙烯-乙酸乙烯酯树脂、不含乙二醇二乙酸酯的乙烯基树脂、丙烯酸树脂、酚醛树脂和环氧树脂组成的组中的至少一种。

[0033] 热熔型硅酮粘合剂在约 25℃ 下为固相,并在预定温度 (T_g) 或更高温度下熔为液态。在以液态沉积后,热熔型硅酮粘合剂在约 25℃ 下固化,并使背光单元、液晶显示面板和底盘相互固定。热熔型硅酮粘合剂可具有约 10000 至 200000g/mol 的重均分子量。

[0034] 乙烯-乙酸乙烯酯树脂或不含乙二醇二乙酸酯的乙烯基树脂在约 25℃ 下为固相,并在预定温度 (T_g) 或更高温度下熔融表现为液态。在以液态沉积后,乙烯-乙酸乙烯酯树脂或不含乙二醇二乙酸酯的乙烯基树脂在约 25℃ 下固化,并将液晶显示面板固定于底盘。乙烯-乙酸乙烯酯树脂可具有约 10000 至 50000g/mol 的重均分子量。

[0035] 酚醛树脂可为选自自由酚醛清漆型酚醛树脂和甲阶酚醛型酚醛树脂组成的组中的至少一种。

[0036] 环氧树脂可为选自自由双酚 A 型环氧树脂和双酚 F 型环氧树脂组成的组中的至少一种。

[0037] 热塑性层 12,即热塑性树脂的固化产物可进一步包括光屏蔽颜料。光屏蔽颜料可屏蔽能进入移动电话的光。例如,光屏蔽颜料可为选自自由黑颜料和白颜料组成的组中的至少一种。

[0038] 热塑性层 12,即热塑性树脂的固化产物可进一步包括硅烷偶联剂。硅烷偶联剂改善热塑性树脂的粘附力,使热塑性树脂可更可靠地固定底盘。可使用任何普通硅烷偶联剂,

例如含乙烯基或巯基的硅烷偶联剂。例如,硅烷偶联剂可包括选自含可聚合不饱和基团的含硅化合物,如三甲氧基硅烷、乙烯基三乙氧基硅烷和(甲基)丙烯酰氧基丙基三甲氧基硅烷等;具有环氧结构的含硅化合物,如3-缩水甘油醚氧基丙基三甲氧基硅烷、3-缩水甘油醚氧基丙基甲基二甲氧基硅烷和2-(3,4-环氧基环己基)乙基三甲氧基硅烷等;含氨基的含硅化合物,如3-氨基丙基三甲氧基硅烷、N-(2-氨基乙基)-3-氨基丙基三甲氧基硅烷和N-(2-氨基乙基)-3-氨基丙基甲基二甲氧基硅烷等;和3-氯丙基三甲氧基硅烷组成的组中的至少一种,但不限于此。

[0039] 液晶显示模块可进一步在包括背光单元和液晶显示面板的一个侧面上包括光固化粘合剂组合物的固化产物。

[0040] 参照图2,将说明根据本发明实施方式的液晶显示模块。

[0041] 图2中的液晶显示模块可与图1的液晶显示模块基本相同,除了另外在液晶显示面板2和背光单元1的一个侧面上,或者在液晶显示面板2、背光单元1和底盘8之间包括光固化粘合剂组合物的固化产物13。光固化粘合剂组合物的固化产物13可主要固定背光单元1、液晶显示面板2和底盘8。

[0042] 光固化粘合剂组合物可包括聚氨酯(甲基)丙烯酸酯粘合剂、光固化单体、粘附力改善单体和光引发剂,但不限于此。例如,光固化粘合剂组合物可包括聚氨酯(甲基)丙烯酸酯粘合剂;包括选自含羟基的乙烯基类单体、含羧基的乙烯基类单体、含脂环族环的乙烯基类单体和含烷基的乙烯基类单体中的至少一种的光固化单体;粘附力改善单体;和光引发剂。

[0043] 在光固化粘合剂组合物的固化产物13形成并涂布至液晶显示模块后,热塑性层12可形成在包括背光单元1和液晶显示面板2的一个侧面上、或者形成在底盘8与上述一个侧面之间。例如,如图2所示,热塑性层12的部分可位于底盘8与固化产物13之间。例如,固化产物13可涂布至接触背光单元1和液晶显示面板2的侧面1b和2b,并可涂布热塑性层12以填充由底盘8、固化产物13和上述一个侧面界定的剩余空间。热塑性层12的固化产物可辅助固定背光单元1、液晶显示面板2和底盘8。例如,热塑性层12的固化产物可形成在包括背光单元1和液晶显示面板2的一个侧面上以及底盘8与液晶显示模块之间。

[0044] 根据示例性实施方式的另一方面,可提供一种用于形成液晶显示模块的方法。所述方法可包括将熔融的热塑性树脂注入至包括背光单元1和液晶显示面板2的侧面1b和2b的至少一侧。该热塑性树脂可形成在约120°C至约130°C的温度下表现出约300cps至约1000cps粘度的热塑性层12。

[0045] 根据本发明的另一方面,提供了包括上述液晶显示模块的液晶显示器。液晶显示器可包括移动电话,但不限于此。

[0046] 根据本发明的另一方面,提供了一种制备液晶显示器模块的方法。上述方法包括:将热塑性树脂注入包括背光单元和液晶显示面板的一个侧面,其中该热塑性树脂在约120°C至130°C的温度下具有约300cps至1000cps的粘度。

[0047] 接下来,将参照以下实施例详细解释本发明的结构和功能。提供这些实施例仅用于说明目的,不应以任何方式解释成限制本发明。

[0048] 省略对本领域技术人员而言明显的细节说明。

[0049] 实施例1:液晶显示模块

[0050] 将 1mm 宽的垫带（得自 3M 的 9294 或 9294B）粘合于包括反射片、光导板、扩散片、棱镜片和上玻璃板的背光单元的顶面。然后，将液晶显示面板粘合于垫带，并固定于底盘。用 100mL 注射器（日本 Musashi）注入乙烯-乙酸乙烯酯树脂（乙酸乙烯酯粘合剂 330，粘度：120℃下为 500cps，韩国 Ogong Bond 有限公司），从而提供液晶显示模块。在将 400g 的树脂放入 500ml 的 Nalgene 烧瓶（73.8mm 外径 × 169.8mm 高度）后，用 DV-III+ 粘度计 7 号转子（德国 Brookfield 有限公司）以 100rpm 在 120℃下测定粘度。

[0051] 实施例 2：液晶显示模块

[0052] 用与实施例 1 相同的方法得到实施例 2 的液晶显示模块，区别在于使用以 5 : 5 的重量比混合热熔型硅酮粘合剂 HM-2500（粘度：120℃下为 500cps，美国 Dow Corning 有限公司）和硅烷偶联剂（3-缩水甘油基丙基三乙氧基硅烷）的混合物代替乙烯-乙酸乙烯酯树脂。

[0053] 实施例 3：液晶显示模块

[0054] 用与实施例 1 相同的方法得到实施例 3 的液晶显示模块，区别在于使用环氧树脂 1386（奶油色，粘度：120℃下为 300cps）（韩国 3M 有限公司）代替乙烯-乙酸乙烯酯树脂。

[0055] 实施例 4：液晶显示模块

[0056] 用与实施例 1 相同的方法得到实施例 4 的液晶显示模块，区别在于使用酚醛树脂 KC-2636HV（粘度：120℃下为 300cps，韩国 Gangnam Chemicals 有限公司）代替乙烯-乙酸乙烯酯树脂。

[0057] 对比例 1：液晶显示模块

[0058] 用与实施例 1 相同的方法得到对比例 1 的液晶显示模块，区别在于使用 HJ-4000（粘度：120℃下为 10cps，韩国 Brothers Industry 有限公司）代替乙烯-乙酸乙烯酯树脂。

[0059] 对比例 2：液晶显示模块

[0060] 用与实施例 1 相同的方法得到对比例 1 的液晶显示模块，区别在于使用 HM-2500（粘度：120℃下为 210000cps，美国 Dow Corning 有限公司）代替乙烯-乙酸乙烯酯树脂。

[0061] 实验：移动电话组装上的效果评价

[0062] 对根据实施例 1 至 4 以及对比例 1 和 2 的液晶显示模块的评价结果列于表 1 中。在各热塑性树脂沉积且光固化后，用光学显微镜（MA200，日本尼康）测定各热塑性树脂的厚度。用裸眼评价液态热塑性树脂的薄片渗透性。

[0063] 表 1

[0064]

	实施例 1	实施例 2	实施例 3	实施例 4	对比例 1	对比例 2
粘附效果	好	好	好	好	差	好
沉积后的厚度	205μm	220μm	210μm	240μm	120μm	350μm
树脂渗透	未发生	未发生	未发生	未发生	发生	未发生

[0065] 由表 1 可知，根据实施例的液晶显示模块表现出良好的粘附效果，沉积后具有较

薄的厚度,且不会有树脂渗透的缺点。相反,在树脂的粘度过低的对比例 1 的液晶显示模块中,液态树脂渗入片层,从而产生污点。另外,在在树脂的粘度过高的对比例 2 的液晶显示模块中,树脂的厚度控制失败。

[0066] 虽然本文已公开了一些实施方式,但应理解这些实施方式仅以说明的方式提供,且在不背离本发明精神和范围下可进行各种修改、变化和更改。因此,本发明的范围仅由所附权利要求书和其等价形式所限定。

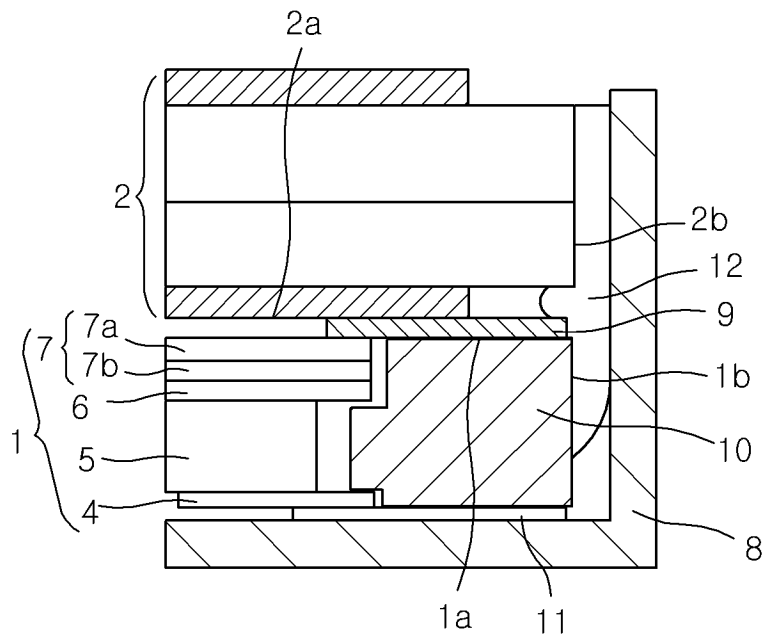


图 1

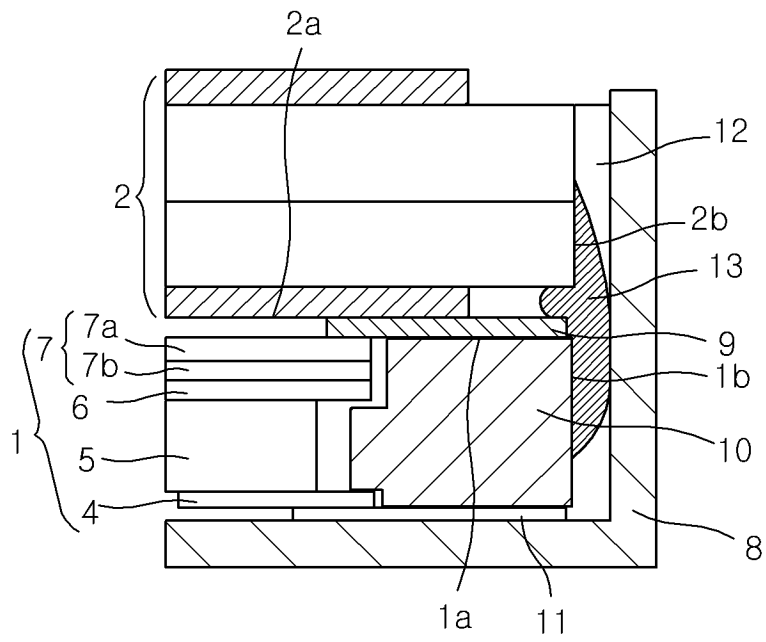


图 2

专利名称(译)	液晶显示模块和包括该模块的液晶显示器		
公开(公告)号	CN102566124A	公开(公告)日	2012-07-11
申请号	CN201110435747.6	申请日	2011-12-22
[标]申请(专利权)人(译)	第一毛织株式会社		
申请(专利权)人(译)	第一毛织株式会社		
当前申请(专利权)人(译)	第一毛织株式会社		
[标]发明人	河京珍 权智慧 金伊俊 李吉成		
发明人	河京珍 权智慧 金伊俊 李吉成		
IPC分类号	G02F1/1333 G02F1/13		
CPC分类号	G02F1/13 G02F1/1333 G02F2202/022 G02F1/133308 G02F2001/133317 G02F2202/28		
代理人(译)	陈万青		
优先权	1020100140389 2010-12-31 KR		
其他公开文献	CN102566124B		
外部链接	Espacenet SIPO		

摘要(译)

本公开提供了液晶显示模块和包括该模块的液晶显示器。更具体地，本公开提供了液晶显示模块和包括该模块的液晶显示器，所述液晶显示模块包括由特定温度下具有特定粘度范围的热塑性树脂固定的背光单元和液晶显示面板。

