



# [12] 发明专利申请公布说明书

[21] 申请号 200810184116. X

[43] 公开日 2009年11月11日

[11] 公开号 CN 101577103A

[22] 申请日 2008.12.11

[21] 申请号 200810184116. X

[30] 优先权

[32] 2008.5.9 [33] KR [31] 10-2008-0043467

[71] 申请人 乐金显示有限公司

地址 韩国首尔

[72] 发明人 赵南旭 文泰雄

[74] 专利代理机构 北京三友知识产权代理有限公司

代理人 黄纶伟

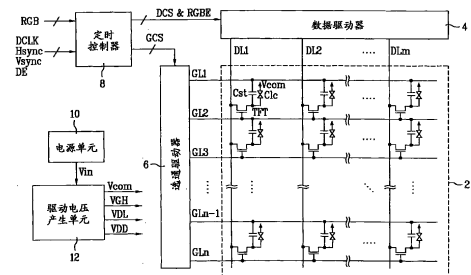
权利要求书 3 页 说明书 11 页 附图 3 页

## [54] 发明名称

用于驱动液晶显示装置的装置和方法

## [57] 摘要

本发明涉及用于驱动液晶显示装置的装置和方法，其中驱动电压的电平随使用液晶显示装置的环境温度的变化而变化，以提高在液晶显示装置上显示的图片的质量。为此，该装置包括：具有多个像素区的液晶显示面板；选通驱动器和数据驱动器，其用于驱动液晶显示面板的选通线和数据线；定时控制器，其用于控制数据驱动器和选通驱动器；电源单元，其用于将外部电源变换为驱动液晶显示装置所需的额定电压电平并且转发该电源；以及驱动电压产生单元，其用于按照环境温度调节变换后的电源的电压电平以产生正极性驱动电压，并使用正极性驱动电压来产生驱动包括液晶显示面板、选通驱动器和数据驱动器在内的单元所需的多个驱动电压。



- 1、一种用于驱动液晶显示装置的装置，该装置包括：
  - 液晶显示面板，其具有多个像素区；
  - 选通驱动器和数据驱动器，其用于驱动所述液晶显示面板的选通线和数据线；
  - 定时控制器，其用于控制所述数据驱动器和所述选通驱动器；
  - 电源单元，其用于将外部电源变换为驱动所述液晶显示装置所需的额定电压电平并且转发电源；以及
  - 驱动电压产生单元，其用于按照环境温度调节如此变换后的电源的电压电平，以产生正极性驱动电压，并使用该正极性驱动电压来产生驱动包括液晶显示面板、选通驱动器和数据驱动器在内的单元所需的多个驱动电压。
- 2、根据权利要求1所述的装置，其中所述驱动电压产生单元包括：
  - 电源 IC，其用于根据在反馈端接收的反馈电压，调节来自所述电源单元的电源的电压电平，以产生并且转发所述正极性驱动电压；
  - 反馈电压调节单元，其用于利用来自所述电源 IC 的所述正极性驱动电压产生具有按照环境温度的变化而变换后的电平的反馈电压，并且向所述电源 IC 的反馈端提供如此产生的所述反馈电压；
  - 基准公共电压产生单元，其用于将所述正极性驱动电压变换为基准公共电压；
  - 选通高电压产生单元，其用于将所述正极性驱动电压变换为选通高电压；以及
  - 选通低电压产生单元，其用于将所述正极性驱动电压变换为选通低电压。
- 3、根据权利要求2所述的装置，其中所述反馈电压调节单元并联地连接到所述电源 IC 的所述正极性驱动电压的输出端，并且所述反馈电压调节单元具有并联地连接的第一电阻和热敏电阻，并且该第一电阻和热敏电阻设置在彼此串联连接的第二电阻与第三电阻之间，从而转发在并

联连接的第一电阻和热敏电阻二者与串联连接的第三电阻之间分压的电压，作为所述反馈电压。

4、根据权利要求2所述的装置，其中所述反馈电压调节单元并联地连接到所述电源 IC 的所述正极性驱动电压的输出端，并且所述反馈电压调节单元具有依次串联连接的第一电阻、热敏电阻、第二电阻和接地端，从而转发在所述热敏电阻和所述第二电阻之间分压的电压，作为所述反馈电压。

5、一种用于驱动液晶显示装置的方法，该方法包括以下步骤：

将从所述液晶显示装置外部接收的外部电源变换为驱动所述液晶显示装置所需的额定电压电平并且进行转发；

按照环境温度调节如此变换后的电源的电压电平，以产生正极性驱动电压；以及

利用所述正极性驱动电压，产生驱动包括液晶显示面板、选通驱动器和数据驱动器的所述液晶显示装置所需的多个驱动电压。

6、根据权利要求5所述的方法，其中调节电源的电压电平的步骤包括如下步骤：利用至少一个电源 IC，根据在反馈端接收的反馈电压调节所述如此变换后的电源的电压电平。

7、根据权利要求6所述的方法，其中产生多个驱动电压的步骤包括以下步骤：

利用所述正极性驱动电压，产生具有按照环境温度变换的电平的所述反馈电压，并且向所述电源 IC 的反馈端提供所述反馈电压；

将所述正极性驱动电压变换为基准公共电压，并且转发所述基准公共电压，

将所述正极性驱动电压变换为选通高电压，并且转发所述选通高电压，以及

将所述正极性驱动电压变换为选通低电压，并且转发所述选通低电压。

8、根据权利要求7所述的方法，其中产生所述反馈电压的步骤包括以下步骤：利用具有依次串联连接的第一电阻、热敏电阻、第二电阻和

接地端的反馈电压调节单元，产生在所述热敏电阻与所述第二电阻之间分压的电压，作为所述反馈电压，其中所述反馈电压调节单元并联连接到所述电源 IC 的所述正极性驱动电压的输出端。

9、根据权利要求 8 所述的方法，其中产生所述反馈电压的步骤包括以下步骤：利用具有并联连接且设置在第二电阻和第三电阻之间的第一电阻和热敏电阻的反馈电压调节单元，产生在并联连接的所述第一电阻和所述热敏电阻二者与串联连接的所述第三电阻之间分压的电压，作为所述反馈电压，其中所述反馈电压调节单元并联连接到所述电源 IC 的所述正极性驱动电压的输出端。

## 用于驱动液晶显示装置的装置和方法

### 技术领域

本发明涉及液晶显示装置，尤其涉及用于驱动液晶显示装置的装置和方法，其中驱动电压的电平随使用液晶显示装置的环境温度的变化而变化，以用于提高在液晶显示装置上显示的图片的质量。

### 背景技术

本申请要求 2008 年 5 月 9 日提交的韩国专利申请 No. 10-2008-0043467 的优先权，在此以引证的方式并入，如同在此阐述其全部内容。

通常，液晶显示装置通过使用电场来控制透过液晶的光线透射率，用于显示图片。为此，液晶显示装置配备具有像素区矩阵的液晶显示面板以及用于驱动液晶显示面板的电路。

通常，液晶显示装置通过控制透过具有介电各向异性的液晶的光线透射率来显示图片。为此，液晶显示装置配备具有像素区矩阵的液晶显示面板以及用于驱动液晶显示面板的电路。

液晶显示面板配备有以彼此交叉方式排列的多条选通线和数据线，以及分别位于由选通线与数据线彼此交叉而限定的区域的像素区。液晶显示面板还配备用于向像素区施加电场的像素电极和公共电极。各像素电极连接到作为开关装置的薄膜晶体管 (TFT)。通过来自选通线的扫描脉冲使 TFT 导通，以向像素电极充入来自数据线的的数据信号。

驱动电路配备有：选通驱动器，其用于驱动选通线；数据驱动器，其用于驱动数据线；定时控制器，其用于提供用于控制选通驱动器和数据驱动器的控制信号；以及电源单元，其用于为液晶显示面板、选通驱动器和数据驱动器以及定时控制器提供电源。

选通驱动器具有移位寄存器，其用于以连续的方式转发(forward)扫

描脉冲。移位寄存器具有以级联方式连接的多个级。多个级中各级具有连续地施加到该级的多个具有相位差的时钟脉冲中至少之一，并且连续地转发扫描脉冲，用于连续地扫描选通线。

液晶显示装置可应用于各种产品，甚至监视器、蜂窝电话以及个人终端。据此，因为液晶显示装置不仅能够在固定空间内使用，而且还能够在运动期间使用，并且在建筑物内部和外部都能够使用，所以需要液晶显示装置设计为具有耐环境温度的性能。例如，液晶显示面板中填充的液晶的介电常数、液晶显示面板自身的电阻等随温度变化而敏感地变化。液晶的介电常数和液晶显示面板的电阻的变化可以影响液晶的驱动范围，并且可以影响用于驱动液晶显示面板中像素的驱动电压电平的改变率。

因为如果施加到像素的驱动电压的电平改变则像素电压的波形相对于公共电压改变，所以屏幕上显示的图片的深浅层次（gradation）甚至随着像素电压与公共电压之间电压差的改变而改变。因此，由于无法显示准确深浅层次的图片，因此已存在图片的质量全面变差的问题，例如图片的对比度降低。

### 发明内容

相应地，本发明致力于用于驱动液晶显示装置的装置和方法。

本发明的一个目标是提供一种用于驱动液晶显示装置的装置和方法，其中驱动电压的电平随使用液晶显示装置的环境温度的变化而变化。

本发明的附加优点、目标和特征部分在以下说明中部分地阐述，并且对于本领域技术人员来说在研究以下的内容后将部分地变得清楚，或者通过对本发明的实践而获知。本发明的目标和其他优点可以通过在文字说明书及其权利要求以及附图中明确指出的结构来认识并实现。

为了获得这些目标和其他优点，并且根据本发明的目的，如在此具体实施和广泛描述的，一种用于驱动液晶显示装置的装置包括：具有多个像素区的液晶显示面板；选通驱动器 and 数据驱动器，其用于驱动液晶显示面板的选通线 and 数据线；定时控制器，其用于控制数据驱动器和选

通驱动器；电源单元，其用于将外部电源变换为驱动液晶显示装置所需的额定电压电平并且转发电源；以及驱动电压产生单元，其用于按照环境温度调节如此变换后的电源的电压电平，以产生正极性驱动电压，并使用正极性驱动电压来产生驱动包括液晶显示面板、选通驱动器和数据驱动器在内的单元所需的多个驱动电压。

驱动电压产生单元包括：电源 IC，其用于根据在反馈端接收的反馈电压，调节来自电源单元的电源的电压电平，以产生并且转发正极性驱动电压；反馈电压调节单元，其用于利用来自电源 IC 的正极性驱动电压，产生具有按照环境温度的变化而变换后的电平的反馈电压，以及向电源 IC 的反馈端提供如此产生的反馈电压；Vcom 产生单元，其用于将正极性驱动电压变换为基准公共电压；VGH 产生单元，其用于将正极性驱动电压变换为选通高电压；以及 VGL 产生单元，其用于将正极性驱动电压变换为选通低电压。

反馈电压调节单元并联地连接到电源 IC 的正极性驱动电压的输出端，该反馈电压调节单元具有并联地连接的第一电阻和热敏电阻，并且该第一电阻和热敏电阻设置在彼此串联连接的第二电阻与第三电阻 R3 之间，从而转发在并联连接的第一电阻与热敏电阻二者与串联的第三电阻之间分压的电压，作为反馈电压。

反馈电压调节单元并联地连接到电源 IC 的正极性驱动电压的输出端，并且该反馈电压调节单元具有依次串联连接的第一电阻、热敏电阻、第二电阻和接地端，从而转发在热敏电阻和第二电阻之间分压的电压，作为所述反馈电压。

在本发明另一方面中，一种用于驱动液晶显示装置的方法，包括以下步骤：将从液晶显示装置外部接收的外部电源变换为驱动液晶显示装置所需的额定电压电平并且进行转发；按照环境温度调节如此变换后的电源的电压电平，以产生正极性驱动电压；以及利用正极性驱动电压，产生驱动包括液晶显示面板、选通驱动器和数据驱动器的液晶显示装置所需的多个驱动电压。

调节电源的电压电平的步骤包括如下步骤：利用至少一个电源 IC，

根据在反馈端接收的反馈电压调节所述如此变换后的电源的电压电平的步骤。

产生多个驱动电压的步骤包括以下步骤：利用正极性驱动电压，产生具有按照环境温度变换的电平的反馈电压，并且向电源 IC 的反馈端提供反馈电压；将正极性驱动电压变换为基准公共电压并且转发基准公共电压；将正极性驱动电压变换为选通高电压并且转发选通高电压；以及将正极性驱动电压变换为选通低电压并且转发选通低电压。

产生反馈电压的步骤包括以下步骤：利用具有依次串联连接的第一电阻、热敏电阻、第二电阻和接地端的反馈电压调节单元，产生在热敏电阻与第二电阻之间分压的电压，作为反馈电压，其中所述反馈电压调节单元并联连接到所述电源 IC 的所述正极性驱动电压的输出端。

产生反馈电压的步骤包括以下步骤：利用具有并联连接且设置在第二电阻和第三电阻之间的第一电阻和热敏电阻的反馈电压调节单元，产生在并联连接的第一电阻和热敏电阻二者以及串联连接的第三电阻之间分压的电压，作为反馈电压，其中所述反馈电压调节单元并联连接到所述电源 IC 的所述正极性驱动电压的输出端。

应当理解本发明的前述概括性描述和以下详细描述都是示例性和说明性的，并且旨在对所要求保护的本发明提供进一步说明。

#### 附图说明

附图被包括进来以提供对本发明的进一步理解，其被并入且构成本说明书的一部分，附图例示了本发明的实施方式，并与说明书一起用于解释本发明的原理。在图中：

图 1 是示出根据本发明优选实施方式的液晶显示装置的框图；

图 2 是示出根据本发明优选实施方式的图 1 中驱动电压产生单元的框图；

图 3 是示出根据本发明另一个优选实施方式的驱动电压产生单元的框图；以及

图 4 是示出使用图 2 或 3 中反馈电压调节单元之后选通高电压电平

随温度变化的图。

### 具体实施方式

现在详细参考本发明的优选实施方式进行说明，在附图中示出其示例。尽可能，在附图中自始至终使用相同附图标记来指相同或类似部件。

图 1 是示出根据本发明优选实施方式的液晶显示装置的框图。

参考图 1，液晶显示装置包括：液晶显示面板 2，其具有多个像素区；数据驱动器 4，其用于驱动液晶显示面板 2 上的数据线 DL1-DLm；选通驱动器 6，其用于驱动液晶显示面板 2 上的选通线 GL1-GLn；定时控制器 8，其用于排列来自液晶显示装置外部的图片数据 RGB 以适于驱动液晶显示面板 2 并且向数据驱动器 4 提供该图片数据，以及该定时控制器产生用于控制数据驱动器 4 和选通驱动器 6 的数据控制信号和选通控制信号 GCS 和 DCS；电源单元 10，其用于将外部电源变换为驱动液晶显示装置所需的额定电压电平并且转发该电源；以及驱动电压产生单元 12，其用于按照环境温度调节这样变换后的电源  $V_{in}$  的电压电平以产生正极性驱动电压 VDD，以及使用该正极性驱动电压 VDD 用于产生多个驱动电压  $V_{com}$ 、 $V_{GH}$  和  $V_{GL}$ 。

液晶显示面板 2 包括在由多条选通线 GL1-GLn 与多条数据线 DL1-DLm 限定的子像素 R、G、B 以及 ECB 区域形成的薄膜晶体管 TFT；以及连接到 TFT 的液晶电容 Clc。液晶电容 Clc 具有连接到 TFT 的像素电极，以及面对像素电极的公共电极，并且在像素电极和公共电极之间具有液晶。TFT 响应来自选通线 GL1-GLn 的扫描脉冲，向像素电极提供来自数据线 DL1-DLm 的图片信号。液晶电容 Clc 具有充入该液晶电容 Clc 的电压，该电压是提供至像素电极的图片信号与提供至公共电极的基准公共电压之间的电压差，并且利用电压差改变液晶分子的取向以控制透光率，用于实现深浅层次。液晶电容 Clc 具有以并联方式与它相连接的存储电容器 Cst，用于使充入到该液晶电容 Clc 中的图片信号保持直到提供下一个图片信号。存储电容器 Cst 是像素电极与前级选通线的重叠并且在二者之间夹有绝缘膜，或者是像素电极与存储线的重叠且在二者之

间夹有绝缘膜。

数据驱动器 4 通过使用数据控制信号 DCS 中的源起始脉冲 SSP 和源移位时钟 SSC 等, 将来自定时控制器 8 的图片数据 RGBE 转换为模拟电压, 即, 图片信号。详细地说, 数据驱动器 4 响应数据控制信号 DCS 中源移位时钟 SSC 锁存接收的图片数据 RGBE, 响应源输出使能 SOE 信号在向选通线 GL1-GLn 提供扫描脉冲的各水平周期中, 向数据线 DL1-DLm 提供一水平行部分的图片信号。在此情况下, 数据驱动器 4 根据这样接收的图片数据 RGBE 的深浅层次值选择预定电平的正极性伽马电压或负极性伽马电压, 并且向数据线 DL1-DLm 提供这样选择的伽马电压作为图片信号。

选通驱动器 6 响应来自定时控制器 8 的选通控制信号 GCS (例如选通起始脉冲和选通移位时钟 GSC) 连续地产生扫描脉冲, 响应选通输出使能 GOE 信号来控制扫描脉冲的脉冲宽度, 以及连续地向选通线 GL1-GLn 提供各具有这样控制的脉冲宽度的扫描脉冲, 即, 选通高位电压。详细地说, 选通驱动器 6 根据选通移位时钟 GSC 对来自定时控制器 8 的选通起始脉冲 GSP 进行移位, 从而连续地产生扫描脉冲, 响应选通输出使能 GOE 信号来控制扫描脉冲的脉冲宽度, 以及连续地向选通线 GL1-GLn 提供具有这样控制的脉冲宽度的选通高位电压。同时, 在不向选通线 GL1-GLn 提供选通高位电压的周期中, 选通驱动器 6 提供选通低位电压 (gate off voltage)。

定时控制器 8 排列来自液晶显示装置外部的图片数据 RGB 以适于驱动液晶显示面板 2, 以及向数据驱动器 4 提供该图片数据 RGB。定时控制器 8 通过使用同步信号 DCLK、DE、Hsync 和 Vsync 产生用于控制数据驱动器 4 和选通驱动器 6 的选通控制信号 GCS 和数据控制信号 DCS。

电源单元 10 具有至少一个变压器以及 A/D 转换器, 用于将外部电源的电压降低/提升到驱动液晶显示装置所需的电平, 以及向驱动电压产生单元 12、伽马电压产生单元 (未示出) 和数据驱动器 4 等提供具有这样变换后的电压电平的电源 Vin。虽然没有示出, 但是通过将外部电源的电平变换为彼此不同的电平, 电源单元 10 还产生伽马基准电压、负极性驱

动电压和模拟驱动电压等，并且提供至伽马电压产生单元、选通驱动器 4 和数据驱动器 6 等。

驱动电压产生单元 12 可以按照液晶显示装置的环境温度再次调节具有这样变换后的电压电平的电源  $V_{in}$  的电压电平。详细地说，驱动电压产生单元 12 通过使用至少一个电源 IC 或 DC/DC 变压器、电压电平调节单元等，按照环境温度的变化调节电源  $V_{in}$  的电压电平，用于产生正极性驱动电压 VDD。驱动电压产生单元 12 转发 (forward) 这样调节后的电压，即，具有按照环境温度的变化而变换后的电压电平的正极性驱动电压 VDD，以及通过使用正极性驱动电压 VDD，产生适于驱动液晶显示装置的多个驱动电压  $V_{com}$ 、VGH 和 VGL。

在驱动电压产生单元 12 产生的多个驱动电压可以是基准公共电压  $V_{com}$ 、用作扫描脉冲或者选通高位电压的选通高电压 VGH (gate high voltage)，和用作选通低位电压的选通低电压 VGL。选通低电压 VGL 和选通高电压 VGH 被提供至选通驱动器 6，基准公共电压  $V_{com}$  被提供至液晶显示面板 2。正极性驱动电压 VDD 转发至伽马电压产生单元、定时控制器 8、选通驱动器 4 和数据驱动器 6 等。将更详细地描述驱动电压产生单元 12 的系统和运行。

图 2 是示出根据本发明优选实施方式的图 1 中的驱动电压产生单元的框图。

参照图 2，驱动电压产生单元 12 包括：电源 IC 22，其用于根据在反馈端接收的反馈电压调节来自电源单元 10 的电源  $V_{in}$  的电压电平，用于产生并且转发正极性驱动电压 VDD；反馈电压调节单元 24，其用于通过使用来自电源 IC 22 的正极性驱动电压 VDD，产生具有按照环境温度变化而变换的电平的反馈电压，以及向电源 IC 22 的反馈端提供这样产生的反馈电压； $V_{com}$  产生单元 26，其用于将正极性驱动电压 VDD 变换为基准公共电压  $V_{com}$ ，以及转发基准公共电压  $V_{com}$ ；VGH 产生单元 28，其用于将正极性驱动电压 VDD 变换为选通高电压 VGH，以及转发这样变换的选通高电压 VGH；以及 VGL 产生单元 30，其用于将正极性驱动电压 VDD 变换为选通低电压 VGL，以及转发这样变换的选通低电压

VGL。

电源 IC 对来自电源单元 10 的电源  $V_{in}$  的电压电平进行变换，以产生正极性驱动电压 VDD 并且对其进行转发。在该情况下，电源 IC 22 根据在反馈端接收的反馈电压的电平，降低/提升正极性驱动电压 VDD 的电平。电源 IC 22 能够通过反馈电压的电平成正比地或成反比地降低或提升正极性驱动电压 VDD 的电平来调节正极性驱动电压。在下文中，在金属电阻与环境温度成正比的假定下，只描述以下一种情况：以与反馈电压的电平成反比的方式调节正极性驱动电压 VDD 的电平。

由于反馈电压调节单元 24 具有连接至电源 IC 22 的正极性驱动电压 VDD 的输出端  $V_{out}$  的至少一个电阻 R1 和 R2、热敏电阻 TMR 和接地端，且至少一个电阻 R1 和 R2、热敏电阻 TMR 和接地端为串联连接，因此反馈电压调节单元 24 可以转发由第一电阻 R1 和热敏电阻 TMR 二者与第二电阻 R2 之间分压的电压，作为反馈电压。详细地说，反馈电压调节单元 24 用连续串联的第一电阻 R1、热敏电阻 TMR、第二电阻 R2 和接地端的方式并联连接到电源 IC 22 的正极性驱动电压 VDD 的输出端  $V_{out}$ ，以转发在热敏电阻 TMR 与第二电阻 R2 之间分压的电压作为反馈电压。可根据液晶显示装置的额定电压电平或者驱动电压 VDD 的电平以及驱动电压  $V_{com}$ 、 $V_{GH}$  和  $V_{GL}$  的电平，将第一到第二电阻 R1-R2 和热敏电阻 TMR 的性能(capacity)设定为彼此不同。

反馈电压调节单元 24 的热敏电阻 TMR 的电阻与温度变化成反比。因此，随着环境温度变得越高电阻变得越低，反之亦然。由于这个，如果环境温度升高而使热敏电阻 TMR 的电阻降低，则反馈电压的电平提高，反之亦然。

在此情况下，电源 IC 22 以与在其反馈端接收的反馈电压的电平成反比的方式降低或提高正极性驱动电压 VDD 的电平，用于调节电压。由此，随着环境温度变得越高，电源 IC 22 降低其中接收的电源  $V_{in}$  的电压电平，以转发正极性驱动电压 VDD，并且随着环境温度变得越低，电源 IC22 提高其中接收的电源  $V_{in}$  的电压电平，以转发正极性驱动电压 VDD。

同时， $V_{com}$  产生单元 26 对具有根据温度调节的电压电平的正极性

驱动电压 VDD 进行变压，以产生基准公共电压 Vcom，以及向液晶显示面板 2 的公共线提供基准公共电压 Vcom。

VGH 产生单元 28 将具有根据温度调节的电压电平的正极性驱动电压 VDD 变压为用于使液晶显示面板 2 的 TFT 导通的选通高电压 VGH，以及向选通驱动器 6 提供该选通高电压 VGH。

VGL 产生单元 30 将具有根据温度调节的电压电平的正极性驱动电压 VDD 变换为用于使液晶显示面板 2 的 TFT 截止的选通低电压 VGL，以及向选通驱动器 6 提供该选通低电压 VGL。

如已描述的，用于驱动本发明的液晶显示装置的装置，尤其是，驱动电压产生单元 12 随着在电压调节中环境温度变得越高而降低正极性驱动电压 VDD，以及随着在电压调节中环境温度变得越低而提高正极性驱动电压 VDD。为此，通过即使环境温度变化也保持驱动电压 VDD、Vcom、VGH 和 VGL 的电压电平恒定，本发明液晶显示装置也可以避免其上显示的图片质量变差。

图 3 是示出根据本发明另一个优选实施方式的图 1 中的驱动电压产生单元的框图。

参照图 3，驱动电压产生单元 12 具有除反馈电压调节单元 34 之外与图 2 中示出的驱动电压产生单元相同的系统和运行。因此，除了对反馈电压调节单元 34 的描述，省略使用相同附图标记的驱动电压产生单元 12 的详细描述。

参照图 3，反馈电压调节单元 34 包括至少一个对温度敏感的热敏电阻，用于响应环境温度变化而产生反馈电压。在此情况下，反馈电压调节单元 34 通过使用来自电源 IC 22 的正极性驱动电压 VDD 按照环境温度产生反馈电压，并且向电源 IC 22 提供这样产生的反馈电压。

反馈电压调节单元 34 具有连接至电源 IC 的正极性驱动电压 VDD 的输出端 Vout 的至少一个电阻 R1-R3、热敏电阻 TMR 和接地端，并且至少一个电阻 R1-R3、热敏电阻 TMR 和接地端为串联和并联连接的 (in series and parallel)。详细地说，反馈电压调节单元 34 并联连接至电源 IC 的正极性驱动电压 VDD 的输出端 Vout，以及具有以串联方式设置在第一

电阻 R1 与第三电阻 R3 之间的第二电阻 R2 和热敏电阻 TMR，且第二电阻 R2 和热敏电阻 TMR 为并联连接，从而转发在并联后的第二电阻 R2 和热敏电阻 TMR 二者与串联连接的第三电阻 R3 之间分压的电压，作为反馈电压。根据液晶显示装置的额定电压电平或者正极性驱动电压 VDD 的电平以及驱动电压 Vcom、VGH 和 VGL 的电平，将第一到第三电阻 R1-R3 和热敏电阻 TMR 的性能（capacity）设定为彼此不同。

反馈电压调节单元 34 中的热敏电阻 TMR 的电阻与温度变化成反比。因此，随着环境温度变得越高，电阻变得越低，反之亦然。为此，如果环境温度提高从而使热敏电阻 TMR 的电阻降低，则反馈电压的电平提高，反之亦然。设置并联连接到热敏电阻 TMR 的第二电阻 R2，用于减少热敏电阻 TMR 的电阻的变化幅度。即，虽然热敏电阻 TMR 的电阻随其性能(capacity)变化，但是电阻可以与环境温度的变化成反比无限地变化。因此，第二电阻 R2 用于减少热敏电阻 TMR 的电阻的变化幅度。

同时，电源 IC 22 以与在其反馈端接收的反馈电压的电平成反比的方式降低或提高正极性驱动电压 VDD 的电平，用于调节电压。由此，随着环境温度变高，电源 IC 22 降低其中接收的电源 Vin 的电压电平，以转发正极性驱动电压 VDD，以及随着环境温度变低，电源 IC22 提高其中接收的电源 Vin 的电压电平，以转发正极性驱动电压 VDD。

反馈电压调节单元 34 可安装在电源 IC 22 的内部或外部，可安装在 Vcom 产生单元 26、VGH 产生单元 28 或者 VGL 产生单元 30 的输出端，用于分别调节基准公共电压 Vcom、选通高电压 VGH 和选通低电压 VGL。

图 4 是示出在使用图 2 或 3 中反馈电压调节单元之后选通高电压电平随温度变化的曲线图。

参照图 4，在现有技术选通高电压 VGH<sub>0</sub> 的情况下，由于随环境温度变得越低选通高电压 VGH<sub>0</sub> 变得越低，反之亦然，因此电压电平与环境温度成正比。即，由此可知驱动电压 Vcom、VGL 和 VDD 以及选通高电压 VGH 随环境温度而变化。

与此相反，在使用反馈电压调节单元 24 时的选通高电压 VGH<sub>n</sub> 的情况下，虽然在 -20℃-20℃ 的环境范围内可以与环境温度无关而保持固定

的电压电平，但是在低于 $-30^{\circ}\text{C}$ 的低温或者高于 $30^{\circ}\text{C}$ 的高温，电压电平的幅度变得更大。即，由此可知如果使用图2中示出的反馈电压调节单元24，则在低于 $-30^{\circ}\text{C}$ 的低温或者高于 $30^{\circ}\text{C}$ 的高温时，驱动电压Vcom、VGL和VDD及选通高电压VGH受环境温度变化的影响。

同时，在当使用反馈电压调节单元34时的选通高电压VGH\_NE的情况下，即使在低于 $-40^{\circ}\text{C}$ 的低温或者高于 $40^{\circ}\text{C}$ 的高温仍然保持固定的电压电平。即，由此可知，如果使用图3中示出的反馈电压调节单元34，则可以与环境温度无关而保持驱动电压Vcom、VGL和VDD及选通高电压VGH恒定。

如已描述的，随着环境温度变得越高，用于驱动本发明的液晶显示装置的装置，尤其是驱动电压产生单元12降低正极性驱动电压VDD，用于调节驱动电压，反之亦然。为此，本发明的液晶显示装置可以保持驱动电压VDD、Vcom、VGH和VGL的电平恒定，因此防止在液晶显示装置上显示的图片质量变差。

如已描述的，用于驱动本发明的液晶显示装置的装置和方法具有以下优点。

驱动电压的电平可以随使用液晶显示装置的环境温度而变化，因此提高在液晶显示装置上显示的图片的质量。

即，随着环境温度变得越高，用于驱动液晶显示装置的装置使正极性驱动电压降低得越大，反之亦然，从而用于调节正极性驱动电压。为此，即使环境温度变化，也保持驱动电压VDD、Vcom、VGH和VGL的电平恒定，因此防止在液晶显示装置上显示的图片的质量变差。

本领域技术人员容易想到可以在不脱离本发明的精神或范围的情况下可以对本发明作出各种改进和变型。即，本发明意欲覆盖落入所附权利要求及其等同范围内的本发明的改进和变型。

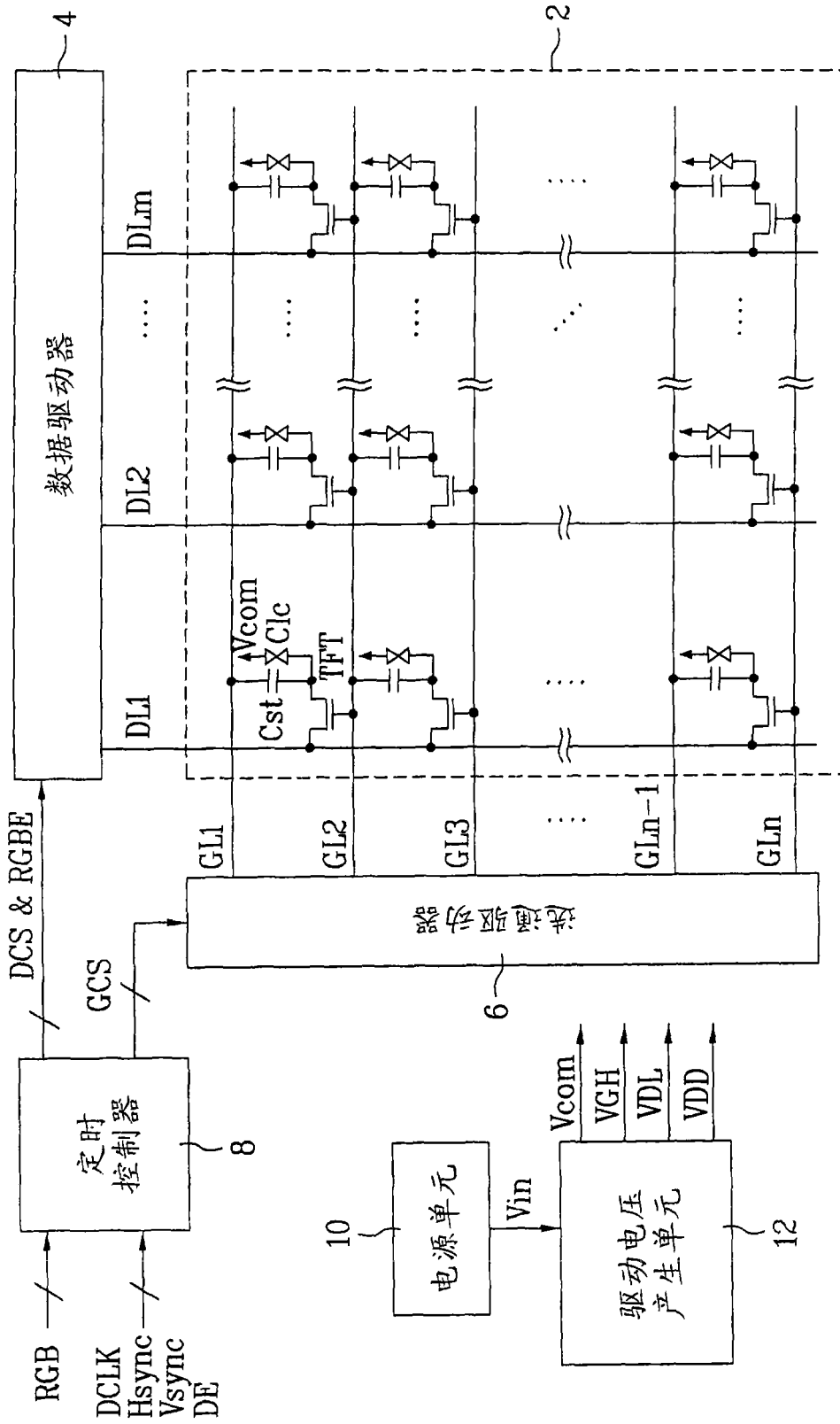


图1

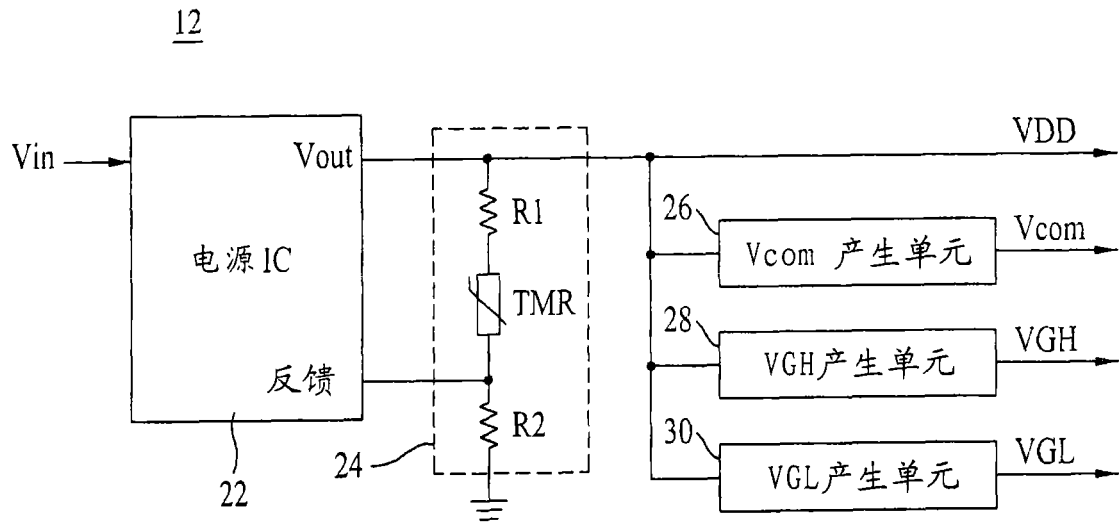


图 2

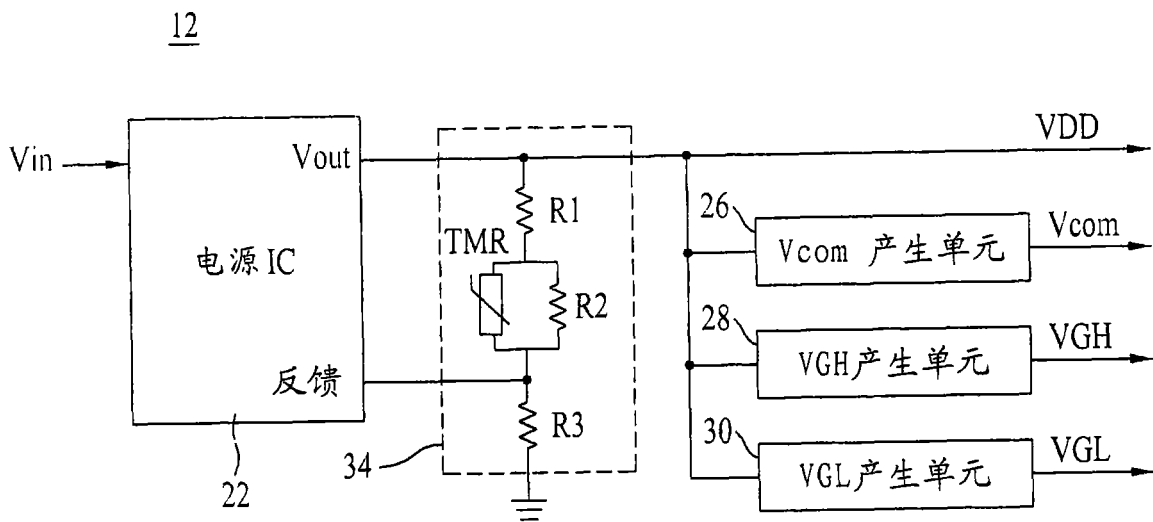


图 3

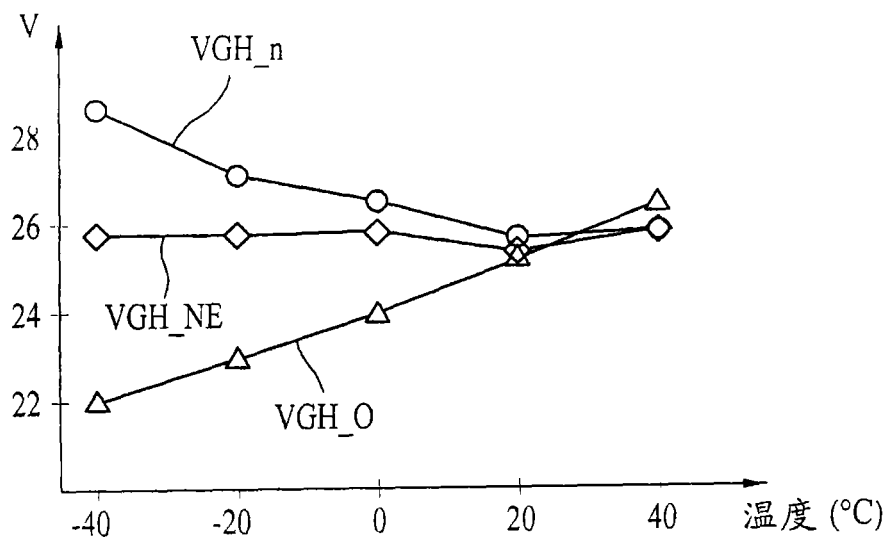


图 4

专利名称(译)	用于驱动液晶显示装置的装置和方法		
公开(公告)号	<a href="#">CN101577103A</a>	公开(公告)日	2009-11-11
申请号	CN200810184116.X	申请日	2008-12-11
[标]申请(专利权)人(译)	乐金显示有限公司		
申请(专利权)人(译)	乐金显示有限公司		
当前申请(专利权)人(译)	乐金显示有限公司		
[标]发明人	赵南旭 文泰雄		
发明人	赵南旭 文泰雄		
IPC分类号	G09G3/36		
CPC分类号	G09G3/3648 G09G2320/041 G09G3/3696		
优先权	1020080043467 2008-05-09 KR		
其他公开文献	CN101577103B		
外部链接	<a href="#">Espacenet</a> <a href="#">SIPO</a>		

摘要(译)

本发明涉及用于驱动液晶显示装置的装置和方法，其中驱动电压的电平随使用液晶显示装置的环境温度的变化而变化，以提高在液晶显示装置上显示的图片的质量。为此，该装置包括：具有多个像素区的液晶显示面板；选通驱动器和数据驱动器，其用于驱动液晶显示面板的选通线和数据线；定时控制器，其用于控制数据驱动器和选通驱动器；电源单元，其用于将外部电源变换为驱动液晶显示装置所需的额定电压电平并且转发该电源；以及驱动电压产生单元，其用于按照环境温度调节变换后的电源的电压电平以产生正极性驱动电压，并使用正极性驱动电压来产生驱动包括液晶显示面板、选通驱动器和数据驱动器在内的单元所需的多个驱动电压。

