

[19] 中华人民共和国国家知识产权局

[51] Int. Cl.



[12] 发明专利申请公布说明书

[21] 申请号 200710148808.4

G02F 1/133 (2006.01)

G09G 3/34 (2006.01)

G09G 3/36 (2006.01)

G09G 3/20 (2006.01)

H01L 21/67 (2006.01)

H01L 21/02 (2006.01)

[43] 公开日 2008年3月5日

[11] 公开号 CN 101135794A

[22] 申请日 2007.9.3

[21] 申请号 200710148808.4

[30] 优先权

[32] 2006.9.1 [33] KR [31] 84287/06

[71] 申请人 三星电子株式会社

地址 韩国京畿道

[72] 发明人 朴文秀

[74] 专利代理机构 北京市柳沈律师事务所

代理人 陶凤波

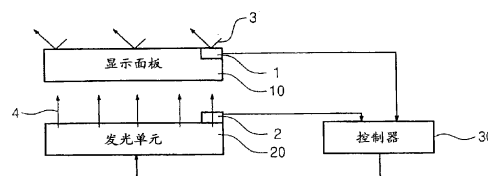
权利要求书 4 页 说明书 13 页 附图 16 页

[54] 发明名称

液晶显示器、其驱动方法、及其制造方法

[57] 摘要

本发明提供一种液晶显示器及其驱动方法和制造方法。该液晶显示器包括显示面板、第一传感器、发光单元、第二传感器和控制器。该第一传感器设置在该显示面板中以检测从外入射的输入光。该第二传感器设置在该显示面板或该发光单元中从而检测从该发光单元产生的输出光。该控制器分析通过该第一传感器检测的该输入光且控制该发光单元从而产生对应于分析值的输出光。



1. 一种液晶显示器，包括：
显示面板，其利用液晶层显示图像；
第一传感器，设置在该显示面板中以检测从外入射的输入光；
发光单元，具有至少两个不同光源且向该显示面板提供具有各种颜色的输出光；
第二传感器，用于检测向该显示面板提供的该输出光；以及
控制器，用于分析该第一传感器检测的该输入光，计算将要被传送到该显示面板的输出光的目标值，独立控制所述光源以产生与该输出光的目标值对应的彩色光，以及检查通过该第二传感器检测的该输出光是否满足该目标值。
2. 根据权利要求1所述的液晶显示器，其中该控制器通过使用该输入光的发光强度、亮度、波长分布、以及色温中的至少一种来分析该输入光。
3. 根据权利要求2所述的液晶显示器，其中该目标值基于该输出光的发光强度、亮度、波长分布、以及色温中的至少一种来计算。
4. 根据权利要求3所述的液晶显示器，其中该控制器包括储存基于该输入光的分析的所述目标值的数据库。
5. 根据权利要求1所述的液晶显示器，其中该光源产生红光、蓝光和绿光。
6. 根据权利要求5所述的液晶显示器，其中该输出光是通过组合该红光、该蓝光和该绿光得到的白光。
7. 根据权利要求5所述的液晶显示器，其中该输出光通过该红光、该蓝光和该绿光而被彩色化。
8. 根据权利要求5所述的液晶显示器，其中该光源包括发光二极管。
9. 根据权利要求1所述的液晶显示器，其中该显示面板还包括彼此面对的第一和第二基板，所述液晶层置于其间。
10. 根据权利要求9所述的液晶显示器，其中该第一基板包括定义像素区域的显示区域和围绕该显示区域的周边区域，该第一传感器位于该周边区域中。
11. 根据权利要求10所述的液晶显示器，其中该第一传感器包括：

第一液晶控制电极，形成在该第一基板上与该液晶层相邻；以及
第二液晶控制电极，形成在该第二基板上与该液晶层相邻，该第二液晶控制电极与该第一液晶控制电极相互作用从而施加电场到该液晶层。

12. 根据权利要求 11 所述的液晶显示器，其中该第一传感器包括：
光阻挡层，形成在该第一基板上；
半导体层，形成在该第一基板上；
第一电极，形成在该半导体层和该第一液晶控制电极之间；以及
第二电极，形成在该半导体层和该第一液晶控制电极之间，同时与该第一电极间隔开。

13. 根据权利要求 11 所述的液晶显示器，其中该第一传感器还包括设置在该第二基板和该第二液晶控制电极之间的滤色器。

14. 根据权利要求 11 所述的液晶显示器，其中该第一传感器检测施加该电场时入射到其上的该输入光，且该控制器通过使用该输入光穿过该电场施加到其上的该液晶层时发生的输入光的状态变化分析该输入光。

15. 根据权利要求 11 所述的液晶显示器，其中该电场包括第一和第二电场，其彼此相反地交替施加，该第一传感器检测当该第一电场施加时入射到其上的该输入光，该控制器通过使用该输入光穿过该电场施加到其上的该液晶层时发生的该输入光的状态变化分析该输入光。

16. 根据权利要求 10 所述的液晶显示器，还包括固定框，其耦接到该显示面板的上部从而覆盖该显示区域的外部且在与该第一传感器对应的区域中具有透射区从而允许该输入光从其穿过。

17. 根据权利要求 16 所述的液晶显示器，其中该透射区是穿过该固定框形成的穿孔。

18. 一种液晶显示器，包括：
第一基板，具有定义像素区域的显示区域和围绕该显示区域的周边区域；
第二基板，面对该第一基板；
液晶层，置于该第一和第二基板之间；以及
传感器，设置在该周边区域中从而检测穿过该第二基板入射的输入光，其中该传感器包括：
第一液晶控制电极，形成在该第一基板上与该液晶层相邻；以及

第二液晶控制电极，形成在该第二基板上与该液晶层相邻，该第二液晶控制电极与该第一液晶控制电极相互作用从而施加电场到该液晶层。

19. 根据权利要求 18 所述的液晶显示器，其中该传感器检测当施加该电场时入射到其上的该输入光，关于该输入光的信息包括当该输入光穿过该电场施加到其上的该液晶层时发生的该输入光的状态变化。

20. 根据权利要求 18 所述的液晶显示器，其中该电场包括第一和第二电场，其彼此相反地交替施加，该传感器检测当该第一电场施加时入射到其上的该输入光，关于该输入光的信息包括当该输入光穿过该第一电场施加到其上的该液晶层时发生的该输入光的状态变化。

21. 根据权利要求 18 所述的液晶显示器，其中该传感器包括：

光阻挡层，形成在该第一基板上；

半导体层，形成在该光阻挡层上；

第一电极，形成在该半导体层上；以及

第二电极，形成在该半导体层上，同时与该第一电极间隔开。

22. 根据权利要求 18 所述的液晶显示器，其中该传感器还包括形成在该第二基板上的滤色器。

23. 一种驱动液晶显示器的方法，该方法包括：

检测入射到具有液晶层的显示面板中的输入光；

获得所检测的输入光的分析值；

计算根据该分析值校正的目标值；

通过独立控制产生彼此不同的彩色光的至少两个不同光源来产生与该目标值对应的彩色光；以及

向该显示面板提供通过所述彩色光产生的输出光。

24. 根据权利要求 23 所述的方法，其中还包括检查该输出光是否满足该目标值以及当该输出光不满足该目标值时改变该输出光。

25. 根据权利要求 23 所述的方法，其中通过分析该输入光的发光强度、亮度、波长分布、以及色温中的至少一种来得到该分析值。

26. 根据权利要求 23 所述的方法，其中该目标值基于该输出光的发光强度、亮度、波长分布、以及色温中的至少一种来计算。

27. 根据权利要求 26 所述的方法，其中所述计算该目标值包括使用其中存储与该分析值对应的该目标值的数据库。

28. 一种制造液晶显示器的方法，该方法包括：

形成栅极电极在该第一基板的每个像素区域上，该第一基板具有定义像素区域的显示区域和围绕该显示区域的周边区域；

形成光阻挡层在该第一基板的该周边区域上；

形成第一半导体层在该栅极电极上；

形成第二半导体层在该光阻挡层上；

形成源极电极和漏极电极在该第一半导体层上，同时源极电极和漏极电极彼此间隔开；

形成第一和第二电极在该第二半导体层上，同时第一和第二电极彼此间隔开；

形成电连接到该漏极电极的像素电极在该源极和漏极电极上；

形成覆盖该第一和第二电极的第一液晶控制电极；

在该显示区域中形成公共电极在第二基板上使得该公共电极面对该像素电极；以及

在该周边区域中形成第二液晶控制电极在该第二基板上使得该第二液晶控制电极面对该第一液晶控制电极。

29. 根据权利要求 28 所述的方法，其中通过在该第一基板上形成不透明的导电层之后构图该不透明导电层来同时形成该栅极电极和该光阻挡层。

30. 根据权利要求 28 所述的方法，其中通过在该源极电极、该漏极电极、该第一电极和该第二电极上形成透明导电层之后构图该透明导电层来同时形成该像素电极和该第一液晶控制电极。

31. 根据权利要求 28 所述的方法，其中通过在该第二基板上沉积透明导电层来同时形成该公共电极和该第二液晶控制电极。

32. 根据权利要求 3 所述的液晶显示器，其中当该输入光的分析表示高发光强度或高亮度时，该控制器分别计算具有低发光强度或低亮度的该目标值，及其中当该输入光的分析表示高色温时，该控制器计算该目标值使得该输出光具有低色温。

液晶显示器、其驱动方法、及其制造方法

技术领域

本发明涉及液晶显示器，更特别地，涉及能通过分析入射光而显示高质量图像的装置。

背景技术

显示装置可分为发射型或非发射型显示装置。发射型显示装置包括阴极射线管和有机发光装置。非发射型显示装置包括液晶显示器，其需要单独的光源来产生光。

非发射型液晶显示器包括显示图像的显示面板和向显示面板提供光的发光单元。发光单元具有多个灯。这些灯向显示面板发射光且包括外电极荧光灯（EEFL）或冷阴极荧光灯（CCFL）。

EEFL 向显示面板提供单色光且显示面板上显示的图像的质量根据单色光的亮度来确定。然而，单色光的亮度取决于外部环境，因此液晶显示器的图像质量在特定外部环境下会降低。

发明内容

根据本发明的一个方面，能显示高质量图像的液晶显示器分析入射光且包括显示面板、第一传感器、发光单元、第二传感器和控制器。第一传感器设置在显示面板中以检测从外入射的输入光。发光单元具有至少两个不同光源且提供具有各种颜色的输出光到显示面板。第二传感器设置在显示面板或发光单元中从而检测输出光。控制器获得第一传感器检测的输入光的分析值且计算用于输出光的目标值，独立控制光源以根据目标值产生彩色光，且检查第二传感器检测的输出光是否满足目标值。

根据本发明的另一方面，一种液晶显示器包括第一基板、第二基板、液晶层和传感器。第一基板具有其中像素区域被定义的显示区域和围绕显示区域的周边区域。第二基板面对第一基板。液晶层置于第一和第二基板之间。传感器设置在周边区域中从而检测穿过第二基板入射的光。

传感器包括第一和第二液晶控制电极。第一液晶控制电极形成在第一基板上与液晶层相邻。第二液晶控制电极形成在第二基板上与液晶层相邻。第二液晶控制电极与第一液晶控制电极相互作用从而施加电场到液晶层。

当电场被施加时传感器检测输入光。关于输入光的信息包括当输入光穿过施加电场时的液晶层时发生的输入光的状态变化。该电场包括第一和第二电场，其彼此相反地交替施加，第一传感器检测第一电场施加时的输入光。关于输入光的信息包括当输入光穿过第一电场施加于其上的液晶层时发生的输入光的相位变化。

如下驱动根据本发明的液晶显示器。首先，入射到显示面板中的输入光被检测。然后，得到所检测的输入光的分析值。计算根据分析值校正的输出光的目标值。通过单独控制产生彼此不同的彩色光的至少两个不同光源来产生对应于目标值的彩色光。将彩色光产生的输出光提供到显示面板。

如下制造根据本发明的液晶显示器。首先，栅极电极形成在第一基板的定义像素区域处的每个像素区域上以及围绕显示区域的周边区域上。然后，光阻挡层形成在第一基板的周边区域上。第一半导体层形成在栅极电极上。第二半导体层形成在光阻挡层上。源极电极和漏极电极形成在第一半导体层上，同时彼此间隔开。第一和第二电极形成在第二半导体层上，同时彼此间隔开。电连接到漏极电极的像素电极形成在源极和漏极电极上。第一液晶控制电极形成得覆盖第一和第二电极。然后，公共电极形成在第二基板上，使得公共电极面对显示区域中的像素电极。之后，第二液晶控制电极形成在第二基板上，使得在周边区域中第二电极面对第一液晶控制电极。

附图说明

本发明的上述和其他优点将通过在结合附图考虑时参考下面的详细描述而容易地变得显然，附图中：

图 1 是框图，示出根据本发明第一实施例的液晶显示器的结构；

图 2 是流程图，示出图 1 所示的液晶显示器的操作程序；

图 3 是曲线图，示出根据从各种外部光源产生的光的相对强度的波长分布；

图 4 是示出各种自然光和人造光的色温的视图；

图 5 是示出图 1 所示的发光单元的操作程序的视图；

图 6A 至 6C 是示出根据本发明另一实施例的图 1 所示的发光单元的操作程序的视图；

图 7 是图 1 所示的液晶显示器的分解透视图；

图 8 是图 7 所示的液晶显示器的框图；

图 9 是平面图，详细示出图 8 所示的第一传感器；

图 10 是沿图 9 所示的线 I-I'取得的剖视图；

图 11 是根据本发明另一实施例的沿图 9 所示的线 I-I'取得的剖视图；

图 12 是根据本发明又一实施例的沿图 9 所示的线 I-I'取得的剖视图；

图 13A 是时序图，示出用于图 12 所示的第一传感器的驱动信号；

图 13B 是时序图，示出根据本发明另一实施例的用于图 12 所示的第一传感器的驱动信号；

图 14A 至 14G 是剖视图，示出根据本发明一示例性实施例制造液晶显示器的方法。

具体实施方式

图 1 是框图，示出根据本发明第一实施例的液晶显示器的结构。

参照图 1，液晶显示器包括显示面板 10、发光单元 20、以及控制器 30。显示面板 10 包括其中具有液晶的液晶层。发光单元 20 包括多个光源且向显示面板 10 提供自光源产生的光。

液晶表现出介电各向异性，这导致液晶的配向方向随着所施加的电场而改变。另外，液晶表现出反射各向异性，这导致穿过液晶的光的透射率根据液晶的配向方向而改变。当自发光单元 20 产生的光穿过液晶层时，所施加的电场控制穿过液晶的光的透射率，从而在显示面板 10 上显示所需图像。

第一传感器 1 设置在显示面板 10 中，第二传感器 2 设置在发光单元 20 中。尽管图 1 未示出，但是除了发光单元 20 以外，传感器 2 还可安装在显示面板 10 中。第一传感器 1 检测输入光 3，第二传感器检测输出光 4。输入光 3 包括从外部入射的自然光或人造光。输出光 4 包括从发光单元 20 向显示面板 10 提供的白光或彩色光。

控制器 30 分析第一传感器 1 检测的输入光 3 且控制发光单元 20 从而产生适当的输出光 4。另外，控制器 30 检查第二传感器 2 检测的输出光 4。下文中，将详细描述液晶显示器在控制器 30 的控制下的操作。

图 2 是流程图，示出图 1 所示的液晶显示器的操作程序。

参照图 2，第一传感器 1 检测输入光 3 (S10)。第一传感器 1 可包括能检测输入光 3 的各种元件。例如，第一传感器 1 包括太阳能电池、CdS 传感器、光电二极管、光敏晶体管、光敏导体等。控制器 30 接收和分析这样的检测信息，由此输出输入光 3 的分析值 (S20)。分析值通过分析输入光 3 的发光强度 (intensity of illumination)、亮度 (brightness)、波长分布、以及色温中的至少一种而得到。输入光 3 的量 (quantity) 和发光度 (luminosity) 可以通过分析输入光 3 的发光强度和亮度而被检测。另外，输入光 3 的源可通过分析波长分布和色温而被检测。

图 3 是曲线图，示出根据自各种外部光源产生的光的相对强度的波长分布。

参照图 3，光的相对强度根据外部光源的类型而改变。在太阳光源 g1 的情况下，在 400nm 至 700nm 的波长范围中光强度增大直到约 500nm，然后降低。在辉光灯 g2 的情况下，在上面的波长范围中光强度线性增大。烛光 g3 在上述波长范围内显示出具有凹陷弯曲形状的曲线，荧光灯 g4 显示出呈现数个峰的不规则曲线。

图 4 是示出各种自然光和人造光的色温的视图。

色温指的是基于发光部件的颜色评估的温度且在发光部件的温度不能直接测量时被使用。通常，色温稍微高于实际温度且表达为绝对温度 (K)。

参照图 4，在自然光的情况下，色温根据天空或日出/日落的状态而改变。另外，在人造光的情况下，辉光灯的色温不同于灯的色温。此外，即使在相同灯的情况下色温可根据发光材料而改变。

如图 3 和 4 所示，控制器 30 分析输入光 3 的波长分布和色温从而检测外部光源的详细信息。控制器 30 可包括具有各种波长分布或色温的光的数据库。在该情况下，控制器 30 基于该数据库容易地检测输入光 3 的详细信息。

再参照图 2，控制器 30 计算根据分析值校正的目标值。目标值可基于输出光 4 的发光强度、亮度、波长分布和色温的至少一种来计算。例如，如果分析值表现出高发光强度或高亮度，则计算出具有低发光强度或低亮度的目标值。这是因为用户可在亮的外部环境下容易地识别暗图像。如果输入光 3 在期望的时间间隔内被检测且当前的分析值相同或类似于先前的分析值，则

不需要计算新的目标值。

波长分布和色温可用于计算目标值。在该情况下，目标值可以容易地计算而与外部光源的变化无关。例如，如果采用波长分布或色温，则外部光源的类型可以容易地检测。因此，如果当前的分析值与前面的分析值之间的比较结果显示外部光源改变，则可以建立与外部光源的改变对应的新目标值。

特别地，如果采用波长分布或色温，当输入光 3 包括多种颜色的光时，可以计算与每种颜色的光对应的目标值。例如，如果输入光 3 来自荧光灯且具有如图 3 所示的波长分布，则输入光 3 在约 450nm 和约 550nm 的波长处具有更高的强度。在该情况下，计算目标值使得输出光 4 在约 450nm 和约 550nm 处具有低强度。以相同方式，如果采用色温，则计算目标值使得当输入光 3 具有高色温时输出光 4 具有低色温。

除了用于计算分析值的数据库之外，控制器 30 可具有用于计算目标值的数据库。

如果如上所述地计算目标值，则产生与目标值对应的彩色光 (S40)。发光单元 20 包括产生至少两种不同颜色的光的光源，控制器 30 独立控制光源。因此，对应于目标值的输出光 4 通过组合至少两个不同颜色的光而产生。如果没有不同颜色的光的组合，则不能得到基于波长分布或色温计算的对应于目标值的输出光 4。

然后，输出光 4，其是第二传感器 2 检测的彩色光，与目标值比较 (S50)。类似于第一传感器 1，第二传感器 2 包括能够检测光的各种元件。

如果第二传感器检测的输出光 4 不匹配目标值，则改变输出光 4 (S60)。在该情况下，控制器 30 确定输出光 4 有误差，因此控制器 30 再次控制光源从而改变输出光 4。如果这样的误差被重复，则用于计算目标值的参数可被改变。例如，如果已经基于波长分布计算了目标值，则基于色温再次计算目标值。

如果输出光 4 匹配目标值，则向显示面板 10 提供输出光 (S70)。因此，输出光 4 穿过显示面板 10 且图像被显示。因为根据输入光 3 调节输出光，所以图像具有高质量。

图 5 是示出图 1 所示的发光单元 20 的操作程序的视图。

参照图 5，发光单元 20 包括基板 21 和多个光源 22、23 和 24，其产生至少两种不同颜色的光。彩色光可包括红光 2R、绿光 2G 和蓝光 2B，其对

应于光的三原色。在该情况下，光源 22、23 和 24 分为产生红光 2R 的第一光源 22、产生绿光 2G 的第二光源 23 和产生蓝光 2B 的第三光源 24。

除了红光、绿光和蓝光之外，彩色光可包括黄光、青（cyan）光和品红（magenta）光。此外，彩色光可包括通过将黄光、青光和品红光与红光、绿光和蓝光结合而得到的六色光。在该情况下，提供六光源以产生六色光。

光源 22、23 和 24 可以以发光二极管的形式准备。发光二极管通过使用半导体 p-n 结结构产生载流子（电子和空穴），当载流子复合时产生光。半导体包括包含元素周期表中 3B 族或 5B 族的元素的化合物。

从第一至第三光源 22、23 和 24 产生的红光 2R、绿光 2G 和蓝光 2B 彼此组合，由此形成白输出光 4。白输出光 4 穿过显示面板 10 到外部。为了显示彩色图像，在白输出光输出到外之前，白输出光 4 可通过设置在显示面板 10 中的滤色器被过滤成彩色光。

图 6A 至 6C 是示出根据本发明另一实施例的图 1 所示的发光单元的操作程序的视图。

参照图 6A，操作第一光源 22 从而向显示面板 10 提供红光 2R。

参照图 6B，操作第二光源 23 从而向显示面板 10 提供绿光 2G。

参照图 6C，操作第三光源 24 从而向显示面板 10 提供蓝光 2B。

以此方式，红光 2R、绿光 2G 和蓝光 2B 顺序转换，从而形成输出光 4。另外，红光 2R、绿光 2G 和蓝光 2B 快速转换，从而显示具有通过三种光的组合得到的颜色的图像。

图 7 是图 1 所示的液晶显示器的分解透视图。

参照图 7，显示面板 10 分为显示图像的显示区域 DA 和围绕显示区域 DA 的周边区域 PA。显示面板 10 包括彼此面对的第一和第二基板 100 和 200。在周边区域 PA 中，多个栅带载封装 11 和数据带载封装 13 附着到第一基板 100。印刷电路板 12 和 14 分别连接到栅带载封装 11 和数据带载封装 13。栅带载封装 11 和数据带载封装 13 配置有驱动芯片。驱动芯片通过使用从印刷电路板 12 和 14 传送的输入信号产生用于液晶显示器的驱动信号且将驱动信号传送到显示面板 10。

覆盖周边区域 PA 的固定框 40 耦接到显示面板 10 的上部。固定框 40 具有透光部分 41。透光部分 41 以穿孔的形式准备，光穿过透光部分 41。透光部分 41 形成在周边区域 PA 中与第一传感器 1 对应，从而从外入射的输入

光3可到达第一传感器1。

发光单元20安装在显示面板10之下。光学膜50可置于显示面板10与发光单元20之间。光学膜50包括漫射膜51和棱镜膜52。漫射膜51漫射发光单元20产生的输出光4从而输出光4可均匀地分布在显示面板10的整个区域上。棱镜膜52以一方式改变输出光的行进方向使得输出光能够尽可能地垂直入射到显示面板10中。

图8是图7所示的液晶显示器的框图。

参照图8，第一基板10包括多条栅极线G1至Gn和多条数据线D1至Dm。每条栅极线G1至Gn沿行方向延伸且栅极线G1至Gn沿列方向排列。每条数据线D1至Dm沿列方向延伸且数据线D1至Dm沿行方向排列。栅极线G1至Gn沿行和列方向交叉数据线D1至Dm，由此定义像素区域。每个像素区域设置有开关器件Q以及连接到开关器件Q的液晶电容器CLC和存储电容器CST。

开关器件Q包括具有栅极电极、源极电极和漏极电极的薄膜晶体管。栅极电极连接到栅极线G1至Gn之一，源极电极连接到数据线D1至Dm之一，漏极电极连接到液晶电容器CLC和存储电容器CST。液晶电容器CLC包括形成在第一基板100上的像素电极（未示出）、形成在第二基板200上的公共电极（未示出）、以及在像素和公共电极之间用作电介质层的液晶层。存储电容器CST包括设置在第一基板100上的存储电极（未示出）和像素电极以及置于存储和像素电极之间的绝缘层。存储电容器CST支持液晶电容器CLC且在需要的情况下选择性使用。

栅极线G1至Gn连接到栅极驱动器15，其以驱动芯片的形式安装在栅带载封装11上。数据线D1至Dm连接到数据驱动器16，其以驱动芯片的形式安装在数据带载封装13上。

不同于图7，包括栅极驱动器15和数据驱动器16的驱动芯片可安装在第一基板100上而不使用带载封装11和13。另外，栅极驱动器15和数据驱动器16可直接形成在第一基板100上。

在液晶显示器的操作期间，栅极信号从栅极驱动器15施加到栅极线G1至Gn，数据电压从数据驱动器16通过数据线D1至Dm施加到像素电极。另外，恒定公共电压施加到公共电极。数据电压和公共电压之间的差电压表现为充电电压，即液晶电容器CLC的像素电压。液晶层中液晶的配向根据

像素电压的强度而改变，且对应于液晶的配向显示图像。

第一传感器 1 位于周边区域 PA 中与透光部分 41 对应。第一传感器 1 检测通过透光部分 41 输入的输入光 3 且发送输入光 3 的信息到控制器 30。如上所述，第一传感器 1 可通过使用太阳能电池、光电二极管等不同地形成。虑及此，安装在显示面板 10 上的第一传感器可与显示面板 10 分开制造，或者可以与显示面板 10 一起制造。后一情况将在下面的描述中说明。

图 9 是平面图，详细示出图 8 所示的第一传感器，图 10 是沿图 9 所示的线 I-I' 截取的剖视图。

参照图 9 和 10，液晶显示器包括光阻挡层 116、第一绝缘层 120、半导体层 136、欧姆接触层 137、第一电极 146、第二电极 147 和第二绝缘层 150。光阻挡层 116 包括不透明材料且形成在第一基板 100 上。光阻挡层 116 阻挡从安装在第一基板 100 之下的发光单元 20 传送到其上的输出光 4，从而第一传感器 1 可以专门检测输入光 3，而不检测输出光 4。第一绝缘层 120 形成在光阻挡层 116 上。

半导体层 136 包括非晶硅且形成在绝缘层 120 上。第一和第二电极 146 和 147 形成在半导体层 136 上。第一和第二电极 146 和 147 彼此间隔开，且当从图 9 所示的平面图观察时以锯齿图案彼此交叉。光照射到半导体层 136 上时，非晶硅分子被激励，从而载流子例如电子或空穴被产生。由于载流子，电流在第一和第二电极 146 和 147 之间流动。从设置在第一和第二电极 146 和 147 的端部的端子 146a 和 147a 测量电流。

第二绝缘层 150 形成在第一和第二电极 146 和 147 上。第二绝缘层 150 将第一电极 146 从第二电极 147 绝缘，同时保护第一和第二电极 146 和 147。第一传感器 1 沿第一和第二电极 146 和 147 划分，且还可包括形成在半导体层 136 上的欧姆接触层 137。欧姆接触层 137 由包括杂质离子的非晶硅制成。欧姆接触层 137 改善第一和第二电极 146 和 147 与半导体层 136 之间的电接触特性。

图 11 是根据本发明另一实施例的沿图 9 所示的线 I-I' 截取的剖视图。在本实施例中，相同的附图标记指示与前面的实施例中描述的元件相同的元件，其详细描述将被省略。

参照图 11，液晶层 300 置于第一和第二基板 100 和 200 之间。光阻挡层 116、第一绝缘层 120、半导体层、欧姆接触层 137、第一和第二电极 146 和

147、以及第二绝缘层 150 形成在第一基板 100 上。

黑矩阵 216 和滤色器 226 形成在第二基板 200 上。黑矩阵 216 包括不透明材料，从而输入光 3 可选择性入射到黑矩阵 216 的期望区域。滤色器 226 过滤来自输入光 3 的具有特定颜色的光。例如，滤色器 226 包括红滤色器 R、绿滤色器 G 和蓝滤色器 B，从而在相应的区域中从入射光 3 过滤红光、绿光和蓝光。在该情况下，在第一基板 100 的对应于红滤色器 R 的区域中，检测来自输入光 3 的红光。类似地，绿光滤色器 G 和蓝光滤色器 B 分别从入射光 3 过滤绿光和蓝光。以此方式，可以检测输入光 3 中根据颜色的波长分布。

涂层 230 形成在黑矩阵 216 和滤色器 226 上。涂层 230 包括透明材料，从而光能穿过涂层 230。涂层 230 平坦化第二基板 200 的表面且在需要的情况下选择性使用。

图 12 是根据本发明又一实施例的沿图 9 所示的线 I-I'取得的剖视图。在本实施例中，相同的附图标记指示与前面的实施例中描述的元件相同的元件，其详细描述将被省略。

参照图 12，第一传感器 1 还包括第一和第二液晶控制电极 166 和 246。第一液晶控制电极 166 形成在第一基板 100 的第二绝缘层 150 上。第二液晶控制电极 246 形成在第二基板 200 的涂层 230 上。第一和第二液晶控制电极 166 和 246 包括透明材料从而允许输入光 3 穿过第一和第二液晶控制电极 166 和 246。

不同的电压施加到第一和第二液晶控制电极 166 和 246，从而由于第一和第二液晶控制电极 166 和 246 之间的电势差，电场应用到液晶层 300。液晶层 300 的液晶借助于电场沿预定方向配向。输入光 3 穿过沿预定方向配向的液晶层 300 之后，产生输入光 300 的各种状态改变。

例如，输入光 3 的相位可根据液晶的配向而改变。电场和液晶的配向方向可通过控制施加到第一和第二液晶控制电极 166 和 246 的电压来调节。因此，穿过液晶层 300 的输入光 3 的相位变化可基于施加到第一和第二液晶控制电极 166 和 246 的电压来计算。当控制器 30 计算分析值时，考虑这样的相位变化。

如果不设置第一和第二液晶控制电极 166 和 246，则液晶层 300 的液晶随机配向。在这种情况下，不能精确测量穿过液晶层 300 的输入光 3 的相位变化。

即，如果不设置第一和第二液晶控制电极 166 和 246，则液晶层 300 的液晶会由于施加在液晶层 300 的液晶附近的不被控制的电场而随机配向。因此，不能计算穿过液晶层 300 的输入光 3 的相位变化。然而，根据本实施例，穿过液晶层 300 的输入光 3 的相位变化可通过使用第一和第二液晶控制电极 166 和 246 而被测量。

即，通过从输入光 3 的感测值 (sensing value) 减去相位变化的值，可以获得输入光 3 的精确分析值，且防止分析值在输入光 3 穿过液晶层 300 时改变，由此改善了分析值的可靠性。通过使用第一和第二液晶控制电极 166 和 246 检测输入光 3 的该结构可应用到具有与图 12 所示的结构不同的结构的各种光学传感器。

图 13A 是时序图，示出图 12 所示的第一传感器的驱动信号。

参照图 13A，用以施加电压到第一和第二液晶控制电极 166 和 246 的电压施加信号与第一传感器 1 中使用的检测信号同步从而检测输入光 3。因此，电压根据电压施加信号施加到第一和第二液晶控制电极 166 和 246，从而电场施加到液晶层 300。此时，第一传感器 1 检测输入光 3 且然后传送数据到控制器 30。

图 13B 是时序图，示出根据本发明另一实施例用于图 12 所示的第一传感器的驱动信号。

参照图 13B，电压施加信号包括具有正极性 (+) 的信号和具有负极性 (-) 的信号。正极性 (+) 和负极性 (-) 可用于颠倒施加到液晶层 300 的电场的方向。例如，如果恒定参考电压施加到第二液晶控制电极 246，高于参考电压的电压借助于具有正极性 (+) 的信号施加到第一液晶控制电极 166。在该情况下，第一电场沿从第一液晶控制电极 166 到第二液晶控制电极 246 的方向形成。

另外，低于参考电压的电压借助于具有负极性 (-) 的信号施加到第一液晶控制电极 166。在该情况下，第二电场沿从第二液晶控制电极 246 到第一液晶控制电极 166 的方向形成。

由于第一和第二电场，液晶相对于垂直于第一和第二液晶控制电极 166 和 246 的方向对称配向。如果液晶沿一方向配向，液晶的质量易于降低。这样的液晶对称配向能防止液晶质量容易地降低。如图 13B 所示，用于检测输入光 3 的第一传感器 1 的检测信号与具有正极性 (+) 的信号和具有负极性

(-)的信号之一同步。

下文中,将描述制造具有显示面板10和第一传感器1的液晶显示器的方法。

图14A至14G是剖视图,示出根据本发明一示例性实施例制造液晶显示器的方法。本实施例公开了同时形成上述显示面板的薄膜晶体管和第一传感器的方法。在本实施例中,第一传感器具有与前面的实施例中描述的第一传感器的结构相同的结构,相同的附图标记指示与前面的实施例中的元件相同的元件。这里,将改变一些冗余元件的名称以将这些元件与同时形成在薄膜晶体管上的元件区别开。

参照图14A,在显示区域中栅极电极111形成在第一基板100上,在周边区域PA中光阻挡层116形成在第一基板100上。栅极电极111和光阻挡层116通过不同的工艺彼此分开制造。栅极电极111包括导电金属,例如铬、铝或铜。由于导电金属阻挡光,所以导电金属可用作光阻挡层116。因此,栅极电极111和光阻挡层116可通过在第一基板100上沉积导电层之后构图导电层而同时形成。

参照图14B,第一绝缘层120形成在栅极电极111和光阻挡层116上以覆盖第一基板100的整个表面。第一绝缘层120可通过等离子体化学气相沉积利用氮化硅形成。

在显示区域DA中第一半导体层131和第一欧姆接触层132形成在第一绝缘层120上,从而第一半导体层131和第一欧姆接触层132可交迭栅极电极111。在周边区域PA中第二半导体层136和第二欧姆接触层137形成在第一绝缘层120上,从而第二半导体层136和第二欧姆接触层137可交迭光阻挡层116。第一和第二半导体层131和136可通过在第一绝缘层120上沉积非晶硅之后构图非晶硅而同时形成。以相同方式,第一和第二欧姆接触层132和137可以使用包括杂质离子的非晶硅同时形成。

参照图14C,在显示区域DA中源极电极141和漏极电极142形成在第一欧姆接触层132上。在周边区域PA中第一和第二电极146和147形成在第二欧姆接触层137上。源极电极141、漏极电极142、第一电极146、以及第二电极147可通过在第一基板100的整个表面上沉积导电金属之后构图该导电金属来同时形成。

源极电极141和漏极电极142彼此间隔开,同时栅极电极111置于其间。

第一欧姆接触层 132 以第一欧姆接触层可沿着源极电极 141 和漏极电极 142 被分开的方式被构图。因此，得到包括栅极电极 111、源极电极 141 和漏极电极 142 的薄膜晶体管。第一和第二电极 146 和 147 彼此间隔开且第二欧姆接触层 137 被构图使得第二欧姆接触层 137 可沿着第一和第二电极 146 和 147 被分开。

参照图 14D，第二绝缘层 150 形成在源极电极 141、漏极电极 142、第一电极 146 和第二电极 147 上，使得第一基板 100 的整个表面可被第二绝缘层 150 覆盖。第二绝缘层 150 通过与形成第一绝缘层 120 的方法相同的方法形成。第二绝缘层 150 保护薄膜晶体管且将第一和第二电极 146 和 147 彼此绝缘。第二绝缘层 150 被构图从而暴露漏极电极 142 的接触孔形成在绝缘层 150 中。

在显示区域中像素电极 161 形成在第二绝缘层 150 上，在周边区域 PA 中第一液晶控制电极 166 形成在第二绝缘层 150 上。像素电极 161 和第一液晶控制电极 166 可通过在第二绝缘层 150 上形成透明导电层之后构图透明导电层来同时形成。透明导电层可通过沉积铟锌氧化物或铟锡氧化物来形成。

如果光阻挡层 116 与栅极电极 111 在图 14A 所示的步骤中同时形成，由于光阻挡层 116 包括导电金属，所以光阻挡层 116 可用作电极。在此情况下，光阻挡层 116 用作液晶控制电极。因此，仅像素电极 161 通过构图透明导电层形成，形成第一液晶控制电极 166 的工艺可被省略。

参照图 14E，第一和第二黑矩阵 211 和 216 形成在第二基板 200 上。另外，第一和第二滤色器 221 和 226 分别形成在第一和第二黑矩阵 211 和 216 上。第一黑矩阵 211 设置在显示区域中像素区域之间的边界，第一滤色器 221 与像素区域对应地定位。第二黑矩阵 216 的预定部分在周边区域 PA 中开口，第二滤色器 226 填充在第二黑矩阵的开口中。第一和第二滤色器 221 和 226 包括各种滤色器，例如交替布置的红滤色器、绿滤色器和蓝滤色器。

第一和第二黑矩阵 211 和 216 可通过沉积有机光致抗蚀剂膜在第二基板 200 上且然后曝光和显影该有机光致抗蚀剂膜而同时形成。另外，第一和第二滤色器 221 和 226 可通过沉积具有颜色的光致抗蚀剂膜在第一和第二黑矩阵 211 和 216 上且然后曝光和显影该光致抗蚀剂膜而同时形成。

参照图 14F，涂层 230 形成在第一和第二滤色器 221 和 226 上。涂层 230 可通过涂覆透明树脂来形成。公共电极 241 和第二液晶控制电极 246 形成在

涂层 230 上。公共电极 241 和第二液晶控制电极 246 可通过沉积透明导电层在涂层 230 上来形成。

透明导电层可通过沉积铟锌氧化物或铟锡氧化物来形成。在该情况下，公共电极 241 连接到第二液晶控制电极 246，从而相同的电压施加到其上。

透明导电层可被构图，从而公共电极 241 与第二液晶控制电极 246 分隔开。在该情况下，不同电压分别施加到公共电极 241 和第二液晶控制电极 246。

参照图 14G，第一基板 100 与第二基板 200 结合，液晶层 300 置于第一和第二基板 100 和 200 之间。液晶层 300 可通过将液晶注入在第一和第二基板 100 和 200 之间来形成。另外，液晶层 300 可通过在将液晶滴在第一和第二基板 100 和 200 之一上之后结合第一和第二基板 100 和 200 来形成。

根据本发明的实施例，从外入射的输入光可被精确地分析，从而可对应于输入光显示具有高质量的图像。

尽管已经描述了本发明的示例性实施例，但是将理解，本发明不应局限于这些示例性实施例，而是在所附权利要求定义的本发明的思想和范围内本领域技术人员可进行各种改变和润饰。

本申请要求 2006 年 9 月 1 日提交的韩国专利申请 No.2006-84287 的优先权，在此引入其全部内容作为参考。

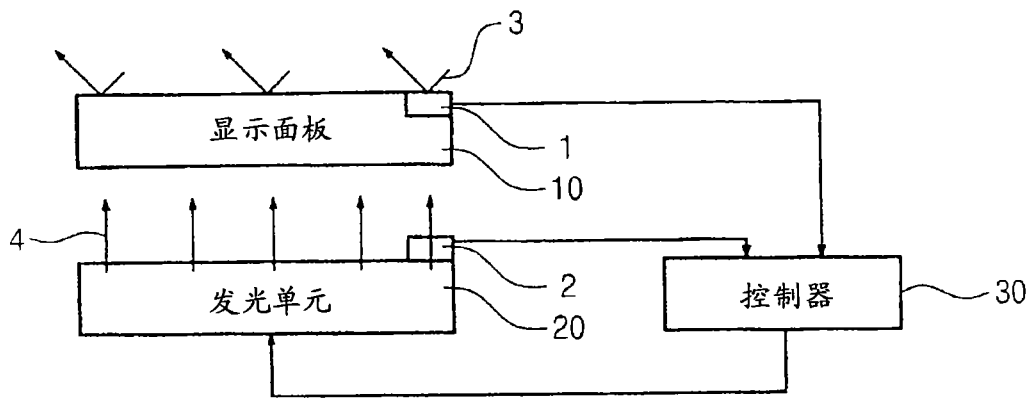


图 1

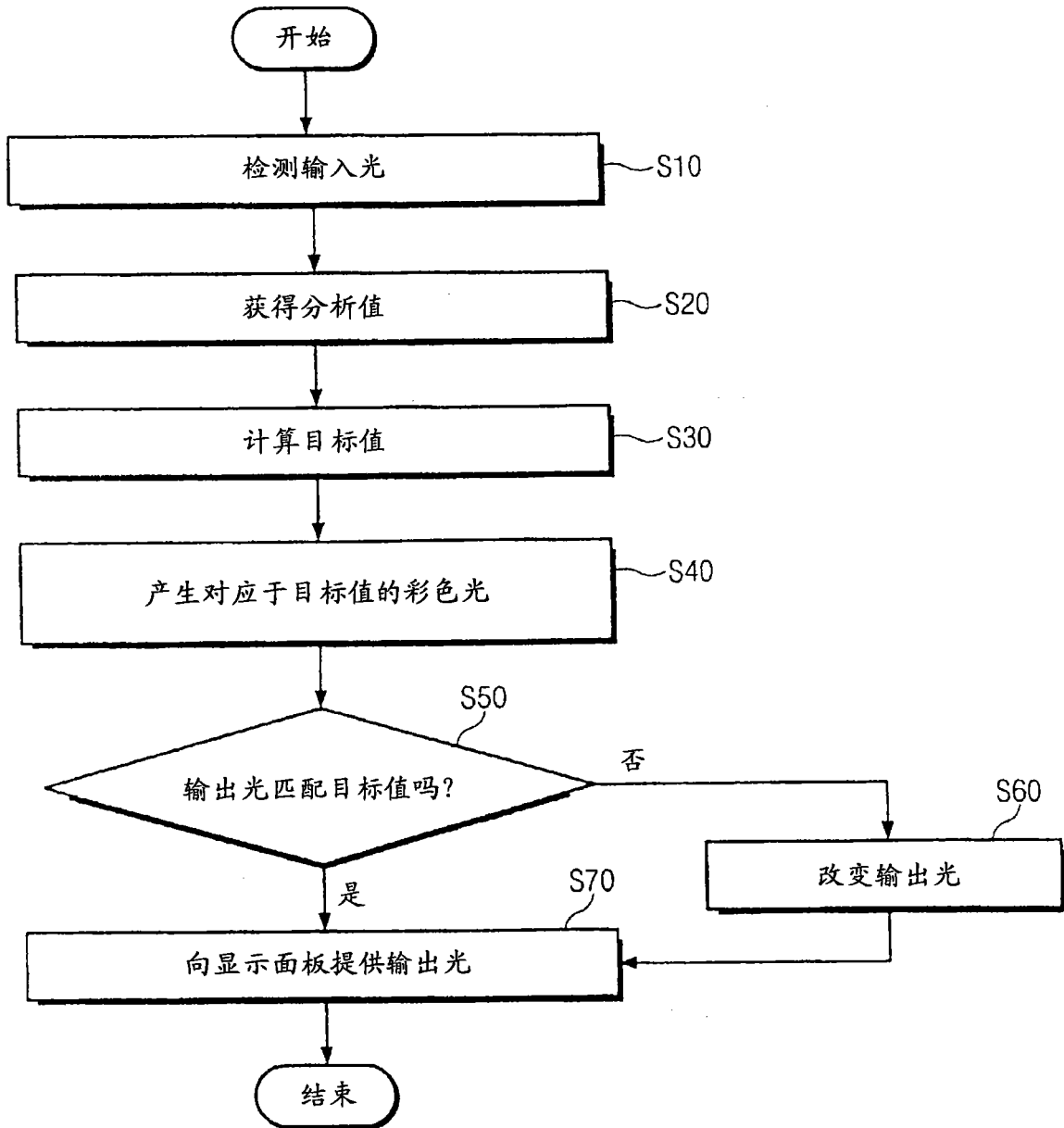


图 2

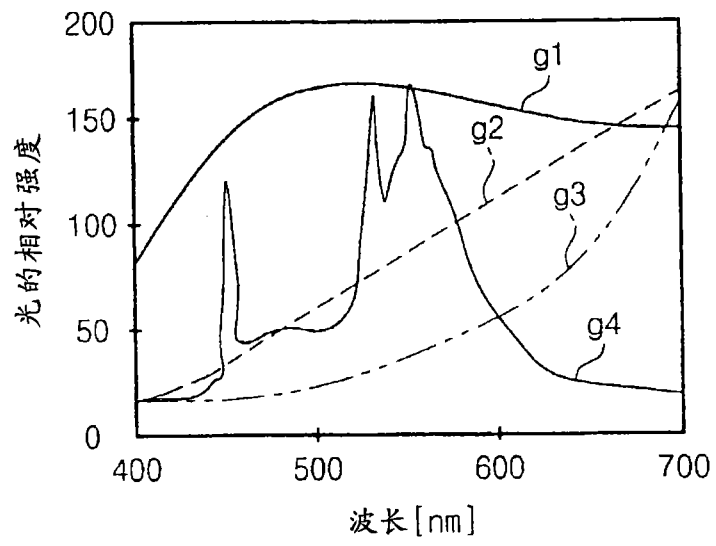


图 3

色温 (K)	
自然光	人造光
北方天空的好天气	12,000
	10,000
	8,000
晴天	6,000
	5,000
中午阳光下 AM 9 - PM 3	
	4,000
日落前后	高电压Hg灯
	卤素灯
	3,000
	辉光灯
	油灯
日升, 日落	2,000
	高电压Na灯

图 4

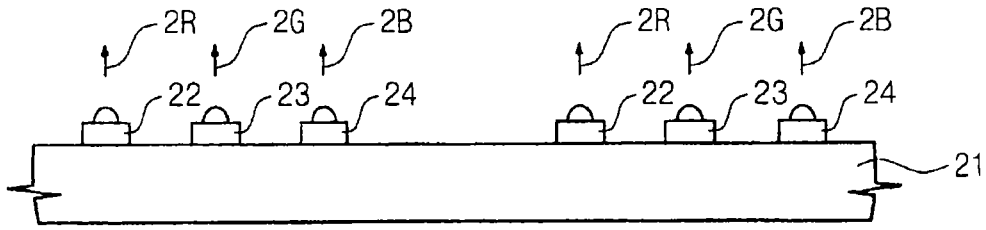


图 5

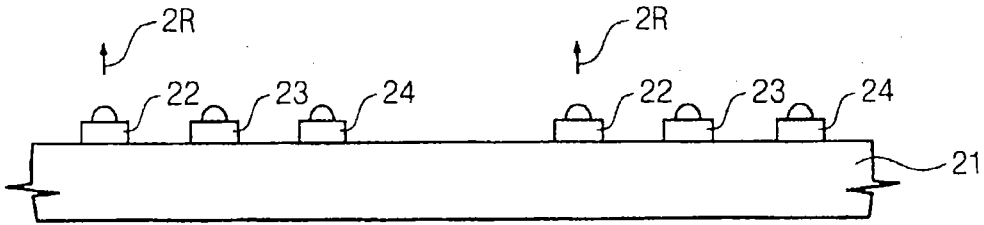


图 6A

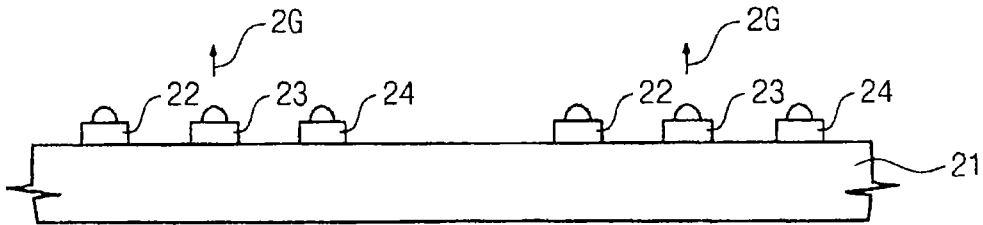


图 6B

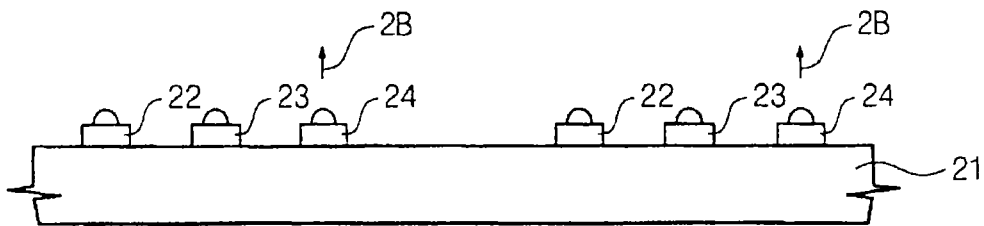


图 6C

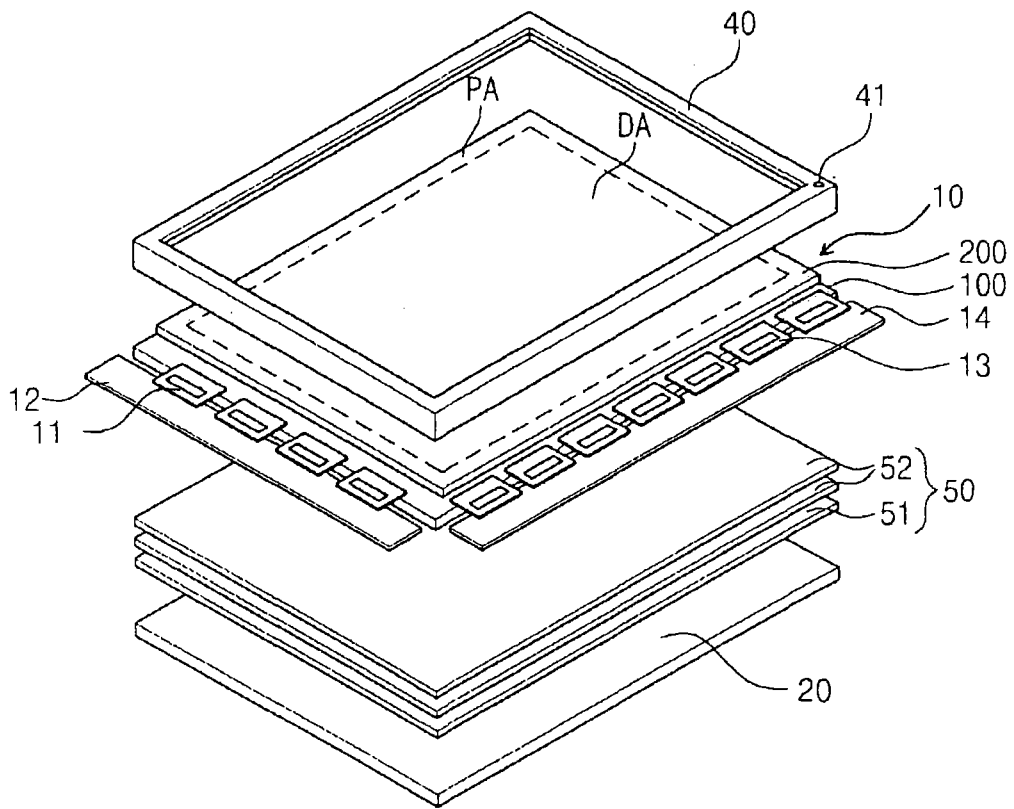


图 7

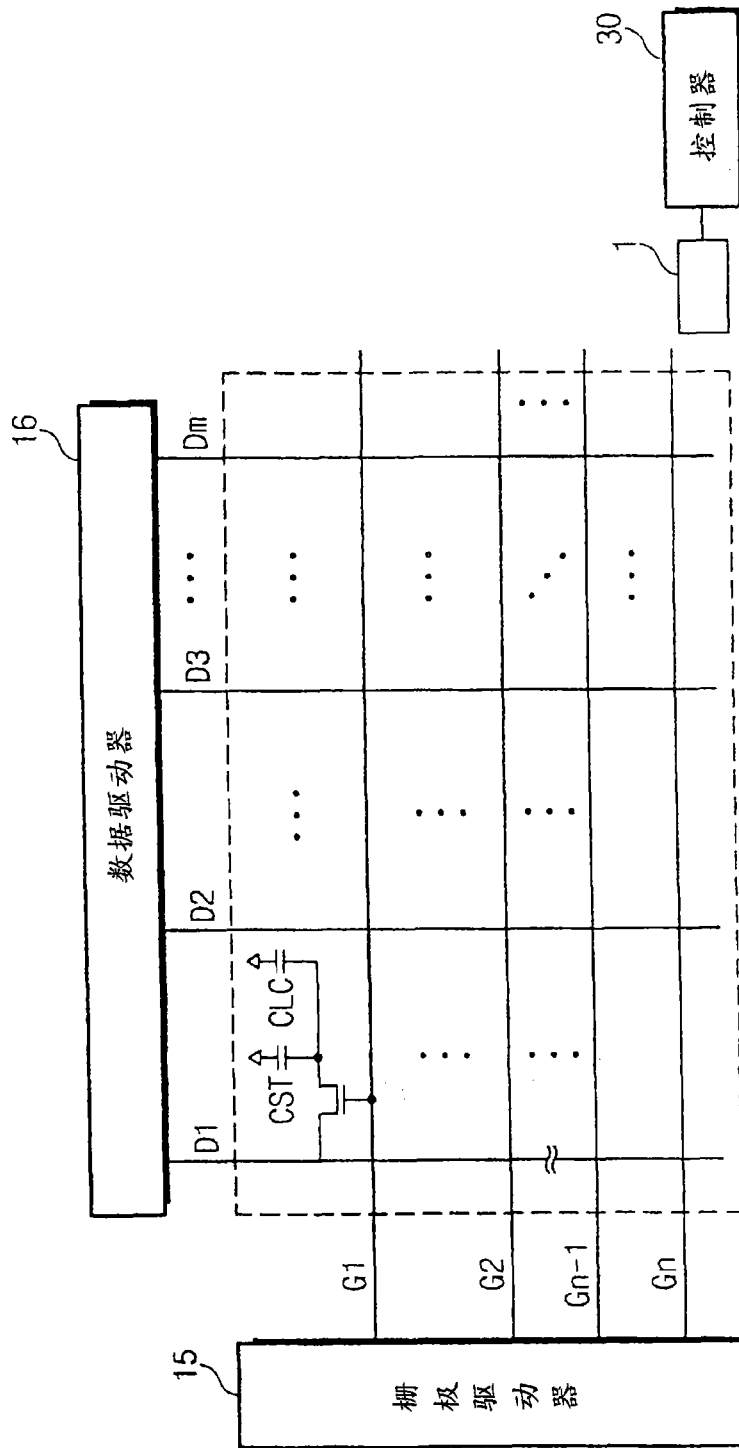


图 8

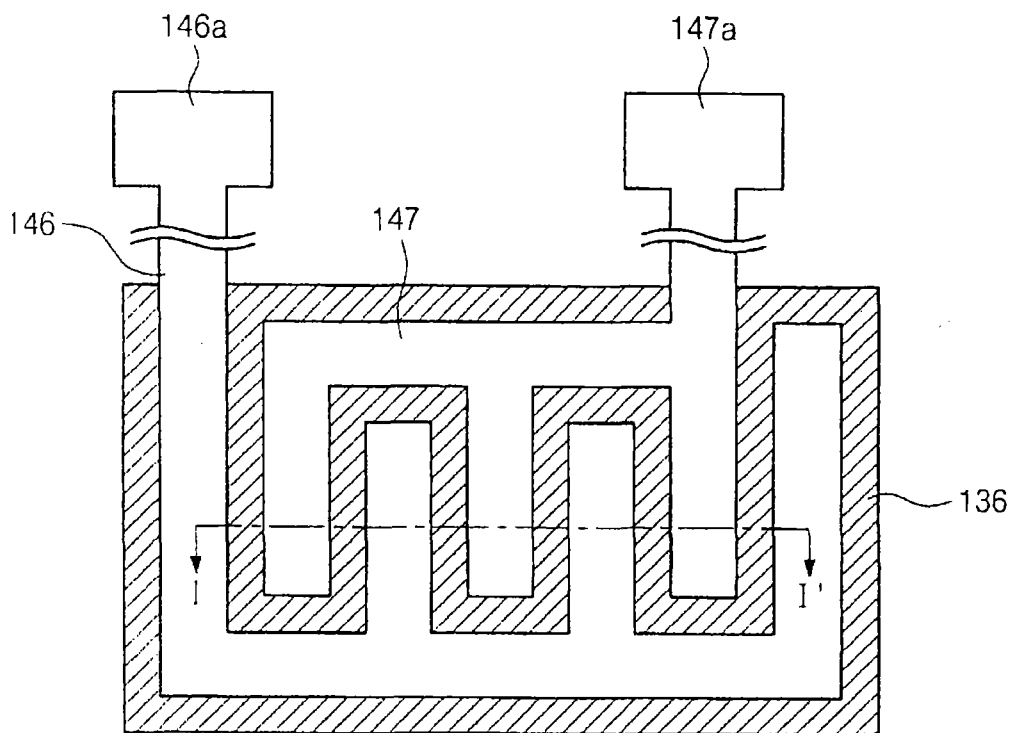


图 9

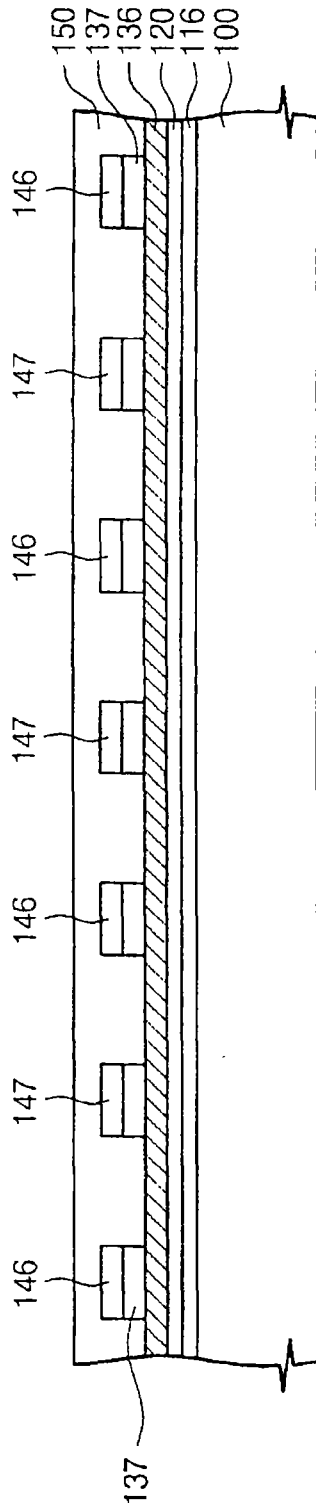


图 10

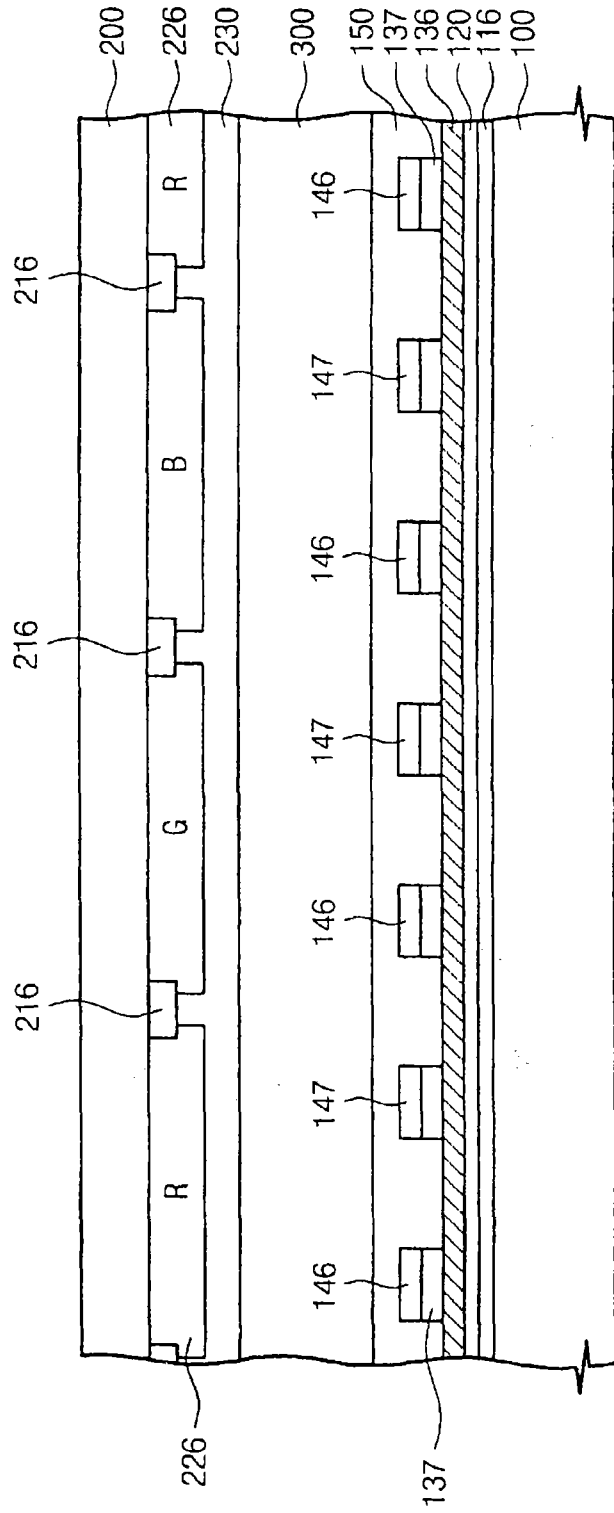


图 11

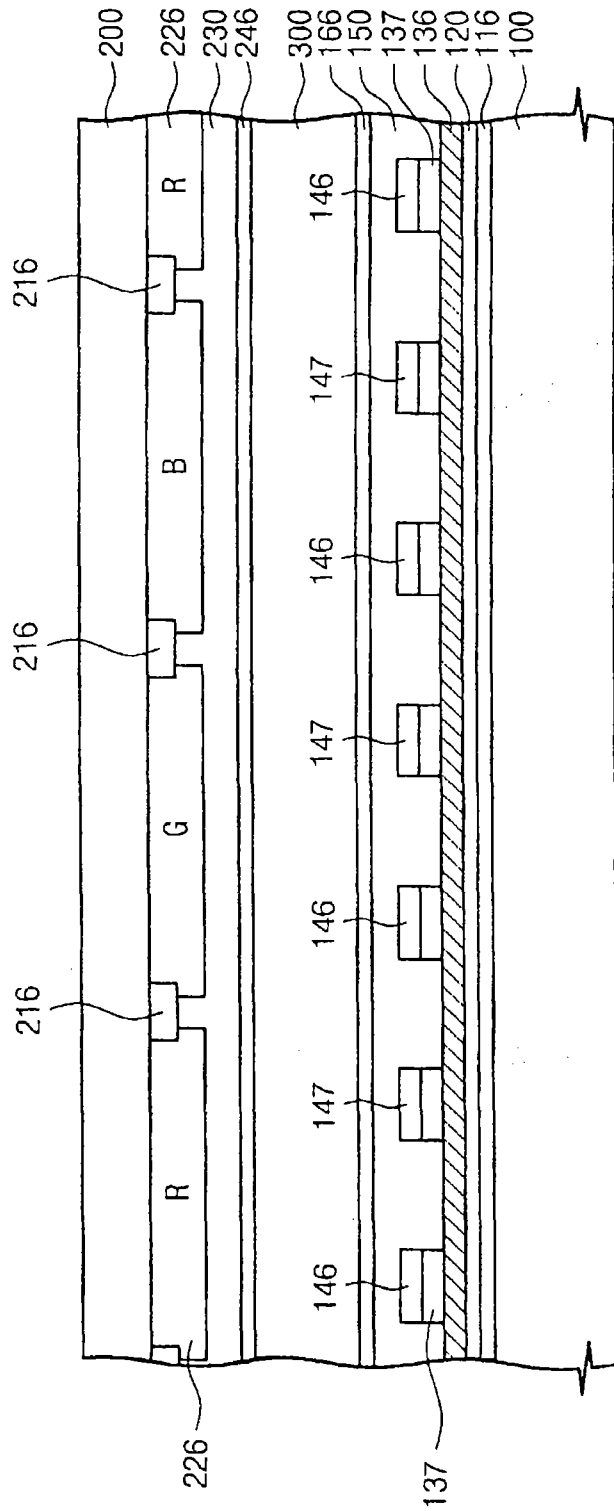


图 12

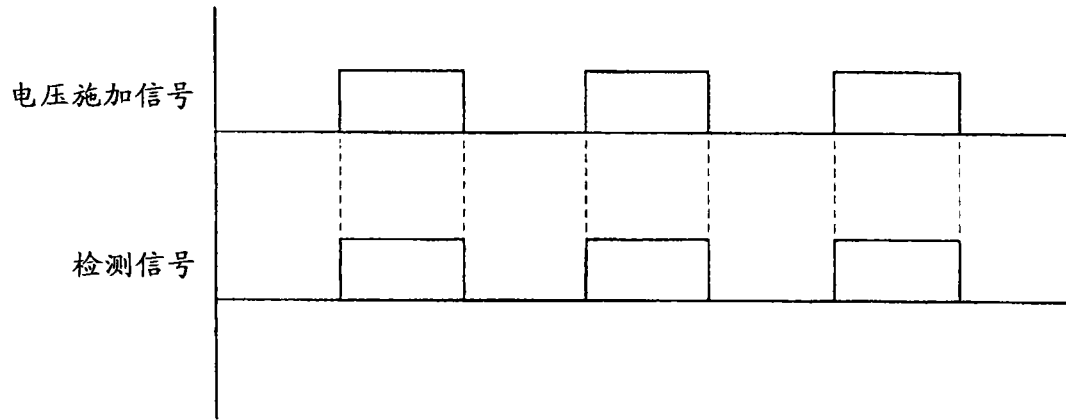


图 13A

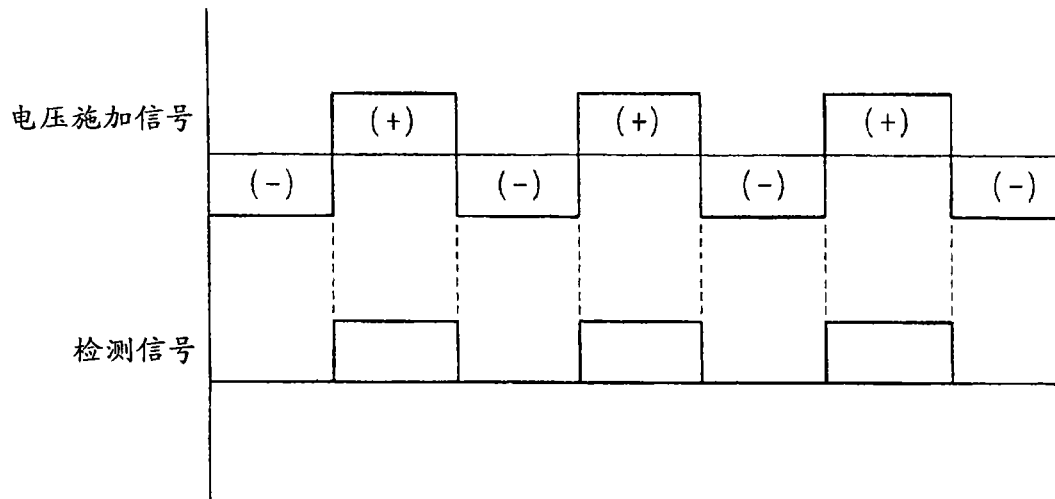


图 13B

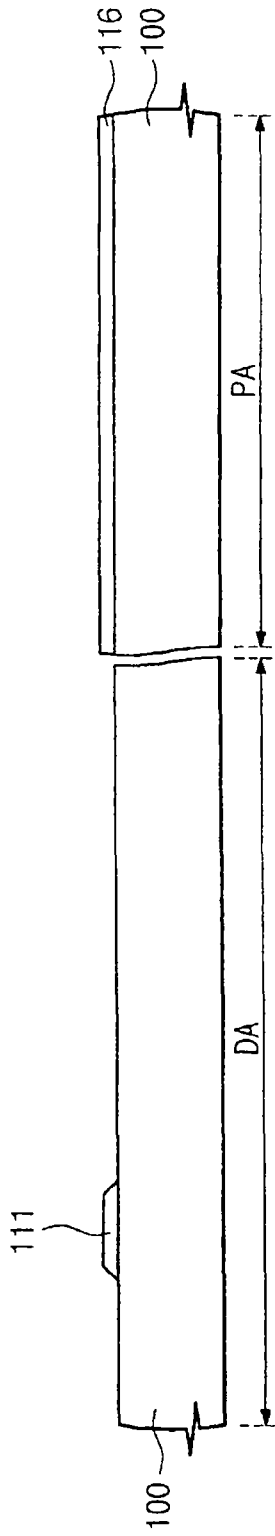


图 14A

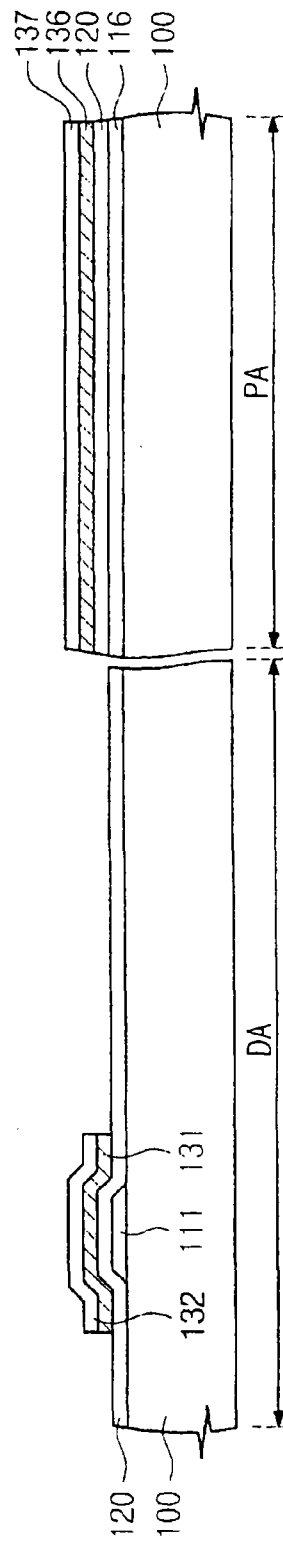


图 14B

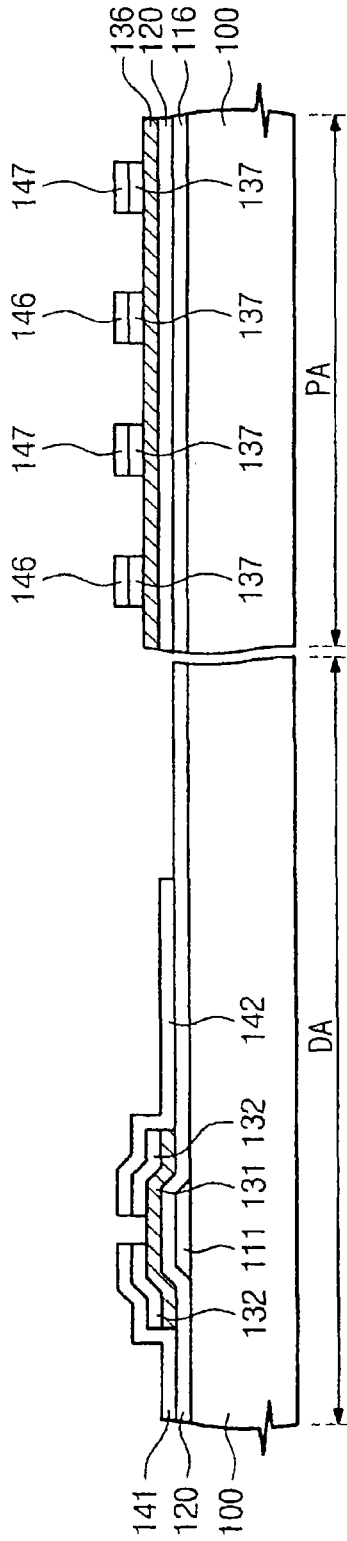


图 14C

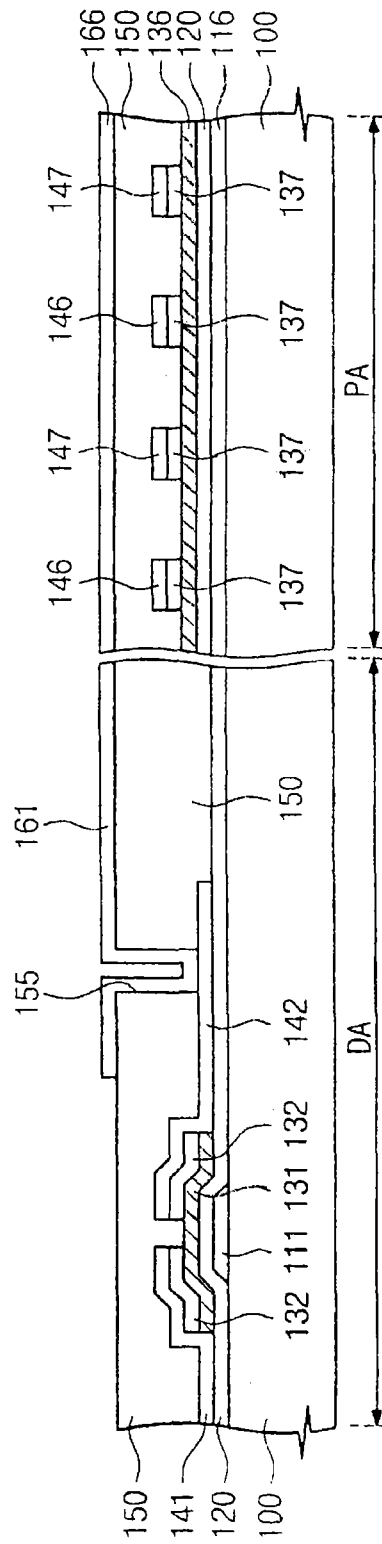


图 14D

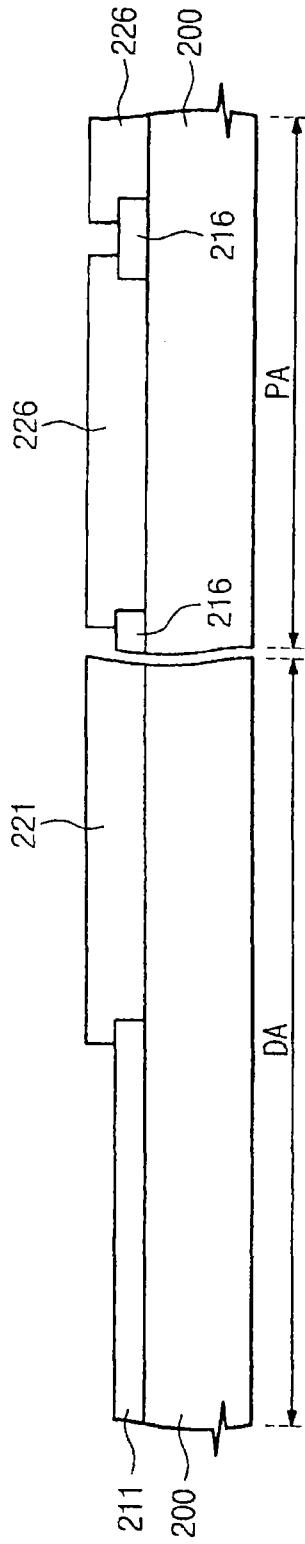


图 14E

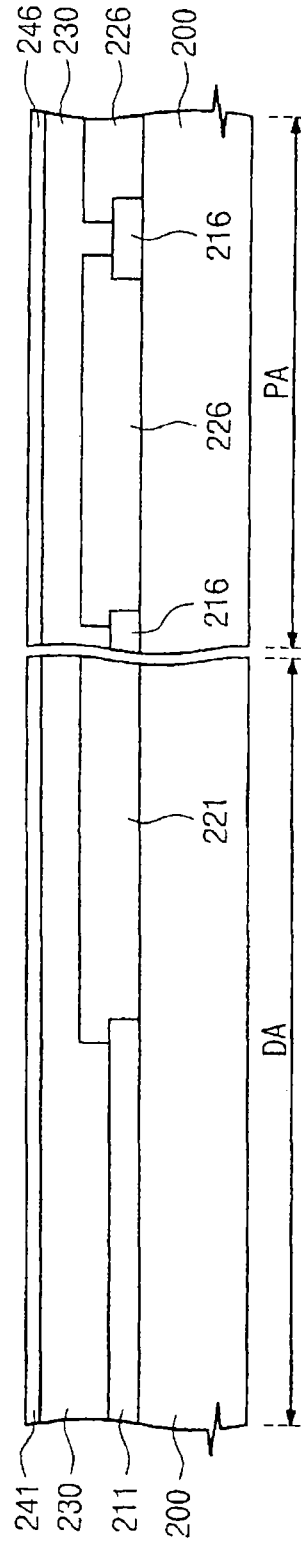


图 14F

专利名称(译)	液晶显示器、其驱动方法、及其制造方法		
公开(公告)号	CN101135794A	公开(公告)日	2008-03-05
申请号	CN200710148808.4	申请日	2007-09-03
[标]申请(专利权)人(译)	三星电子株式会社		
申请(专利权)人(译)	三星电子株式会社		
当前申请(专利权)人(译)	三星电子株式会社		
[标]发明人	朴文秀		
发明人	朴文秀		
IPC分类号	G02F1/133 G09G3/34 G09G3/36 G09G3/20 H01L21/67 H01L21/02		
CPC分类号	G09G2360/145 H01L27/1214 G02F2001/13312 G09G2320/0666 G09G3/3406 G02F1/13318 G09G2360/144 G09G2360/141 G09G3/3648 G09G2320/0242 G09G2360/16		
优先权	1020060084287 2006-09-01 KR		
其他公开文献	CN101135794B		
外部链接	Espacenet SIPO		

摘要(译)

本发明提供一种液晶显示器及其驱动方法和制造方法。该液晶显示器包括显示面板、第一传感器、发光单元、第二传感器和控制器。该第一传感器设置在该显示面板中以检测从外入射的输入光。该第二传感器设置在该显示面板或该发光单元中从而检测从该发光单元产生的输出光。该控制器分析通过该第一传感器检测的该输入光且控制该发光单元从而产生对应于分析值的输出光。

