



(12) 发明专利

(10) 授权公告号 CN 101017289 B

(45) 授权公告日 2010.09.08

(21) 申请号 200710007024.X

JP 2001-133795 A, 2001.05.18, 全文.

(22) 申请日 2007.02.07

JP 2002-40442 A, 2002.02.06, 全文.

(30) 优先权数据

审查员 王阳

031263/2006 2006.02.08 JP

(73) 专利权人 株式会社日立显示器

地址 日本千叶县

(72) 发明人 小林节郎 三轮广明 石井克彦

(74) 专利代理机构 北京市金杜律师事务所

11256

代理人 陈伟

(51) Int. Cl.

G02F 1/1341 (2006.01)

G02F 1/1339 (2006.01)

G02F 1/1333 (2006.01)

(56) 对比文件

JP 2004-170521 A, 2004.06.17, 附图

7, 8, 13, 说明书 0030 段.

JP 2002-202512 A, 2002.07.19, 附图 1, 说

明书 0032 段, 摘要.

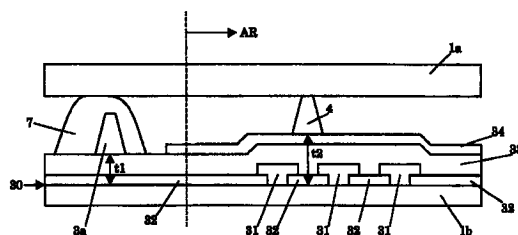
权利要求书 2 页 说明书 6 页 附图 5 页

(54) 发明名称

液晶显示面板及其制造方法

(57) 摘要

本发明的目的在于提供一种液晶显示面板及其制造方法, 该液晶显示面板可以防止在密封工序中因液晶与未起效的密封材料接触而产生的密封材料的漏泄通路。本发明的液晶显示面板, 在一个基板与另一个基板之间的间隙具有液晶从而形成显示区域, 其特征在于, 在所述一个基板 (1a) 面上, 配置有包围所述显示区域地周绕的连续形成的坝部 (3a)、以及以覆盖该坝部 (3a) 的方式配置的密封材料 (7)。



1. 一种液晶显示面板, 在一个基板与另一个基板之间的间隙中具有液晶从而形成显示区域, 其特征在于,

在所述一个基板面上, 配置有包围所述显示区域地周绕的连续形成的坝部、以及以覆盖该坝部的方式配置的密封材料,

所述坝部形成有两个,

在所述两个坝部之间配置有周绕的中间坝部,

所述中间坝部不连续地形成。

2. 如权利要求 1 所述的液晶显示面板, 其特征在于,

在所述一个基板面或所述另一个基板面上, 在所述显示区域中配置有隔片, 所述隔片用于控制所述一个基板与所述另一个基板的间隔。

3. 如权利要求 2 所述的液晶显示面板, 其特征在于,

所述隔片是柱状隔片,

所述坝部由与所述隔片相同的材料构成。

4. 如权利要求 2 所述的液晶显示面板, 其特征在于, 在所述一个基板上配置有彩色滤光片以及所述隔片。

5. 一种液晶显示面板, 在一个基板与另一个基板之间的间隙中具有液晶从而形成显示区域, 其特征在于,

在所述一个基板面上, 配置有包围所述显示区域地周绕的连续形成的坝部、以及以覆盖该坝部的方式配置的密封材料,

所述坝部形成有两个, 所述坝部为锯齿形,

在所述两个坝部之间配置有周绕的中间坝部。

6. 如权利要求 5 所述的液晶显示面板, 其特征在于, 所述中间坝部为锯齿形。

7. 一种液晶显示面板的制造方法, 将液晶注入一个基板与另一个基板之间的间隙, 并以密封材料密封两基板, 所述密封材料仿形于该显示区域的外形而被周绕涂敷于所述显示区域的外侧, 其特征在于, 包括以下工序:

坝部形成工序, 在所述一个基板上, 以周绕所述显示区域的方式形成连续的坝部;

隔片配置工序, 在所述一个基板或另一个基板上配置隔片;

密封材料涂敷工序, 在所述一个基板上, 以覆盖所述形成的坝部的方式将密封材料涂敷成框状;

液晶注入工序, 向所述框状的密封材料的内侧滴下液晶;

贴合工序, 在减压气氛中, 与所述另一个基板位置对合并确保间隙地将所述一个基板与所述另一个基板贴合;

密封材料硬化工序, 使完成了贴合的所述一个基板与所述另一个基板之间的密封材料硬化,

在所述坝部形成工序中, 在所述一个基板上以周绕所述显示区域的方式形成两个连续的坝部, 将所述坝部形成为锯齿形,

在所述密封材料涂敷工序中, 以覆盖所述两个连续坝部的方式将所述密封材料涂敷成框状。

8. 如权利要求 7 所述的液晶显示面板的制造方法, 其特征在于,

在所述一个基板上配置有彩色滤光片，
所述隔片配置在所述一个基板上。

液晶显示面板及其制造方法

[0001] 本申请要求基于 2005 年 2 月 8 日提出的日本专利申请第 2006-31263 号的优先权，在此援引其说明书、附图及摘要的内容。

技术领域

[0002] 本发明涉及液晶显示面板及其制造方法，本发明的特点是可防止当将液晶滴到一对基板中的一个上、并通过密封材料对另一个基板进行密封时，因该滴下的液晶与密封材料的干涉、以及密封时液晶、空气对密封材料的侵入所导致的密封不良。

背景技术

[0003] 液晶显示装置被广泛用于各种监控器和电子设备的显示装置或电视接收器等。液晶显示装置基本上通过将一对基板之间密封有液晶的液晶显示面板、以及驱动该液晶显示面板的驱动电路等进行组装而构成。

[0004] 图 8 是示意性地说明液晶显示面板的结构例的剖视图。在此，以有源矩阵式的液晶显示面板为例进行说明，该有源矩阵式的液晶显示面板在一对（下文中，有时也称为两张）基板中的一个上使用了薄膜晶体管（TFT）作为选择各像素的有源元件，但本发明不限于有源矩阵式的液晶显示面板，对于其他形式的液晶显示面板也同样适用。

[0005] 在图 8 中，液晶显示面板 9 为以下结构：将液晶 5 夹持在以薄膜晶体管形成像素的基板（TFT 基板）1a、以及形成有红（R）、蓝（B）、绿（G）这三色的彩色滤光片基板（CF 基板）1b 之间，并将其周围以密封材料 7 密封。作为这样的液晶显示面板 9 的制造方法，大体上提出有真空注入式和滴下式这两种方式。此外，虽然在图 8 中隔片 4 显示了作为以直接固定的方式形成在 CF 基板 1b 侧的、所谓柱状的隔片（SOC），但也有将珠状的间隔物散布在基板中的一个上的结构。由于在滴下式中使用柱状隔片的情况较多，因而在下文所说明的本发明的制造方法中，以使用柱状隔片的结构为例进行说明。

[0006] 真空注入式是在进行了 TFT 基板 1a 和 CF 基板 1b 的组装后，将液晶 5 注入因夹置隔着隔片 4 而在该 TFT 基板 1a 与 CF 基板 1b 之间的间隔所形成的空间的方式。与其相对，滴下式是首先将规定量的液晶 5 滴下至 TFT 基板 1a 或 CF 基板 1b 的任意一个、之后使其与另一基板重叠，从而同时进行液晶显示面板 9 的组装以及液晶 5 的注入的方法。通常，液晶显示面板 9 的 TFT 基板 1a 与 CF 基板 1b 的间隔即液晶单元间隙为 $3\mu\text{m} \sim 5\mu\text{m}$ ，是非常狭窄的。

[0007] 在真空注入式中，为了将液晶完全地充满该 $3\mu\text{m} \sim 5\mu\text{m}$ 的间隔空间，首先将 TFT 基板 1a 和 CF 基板 1b 贴合，并以密封材料 7 将其周围粘结。此时，在密封材料 7 的一部分上设置液晶注入口。接着，利用真空腔等对 TFT 基板 1a 与 CF 基板 1b 的贴合空间进行真空抽吸操作。之后，使液晶接触液晶注入口，利用毛细管现象、以及 TFT 基板 1a 与 CF 基板 1b 之间的贴合间隙（空间）的内外压力差将液晶注入该空间内。

[0008] 但是，在采用这种方式的情况下，为了进行 $3\mu\text{m} \sim 5\mu\text{m}$ 的液晶单元间隙空间的真空抽吸以及液晶的注入操作需要非常长的时间。特别是，随着今后推进液晶显示面板的窄

间隙化,可以预想液晶注入时间将会不断增大。另外,由于在液晶注入结束后需要将注入口堵住的工序,所以液晶注入工序成为了制造成本上升的主要因素之一。

[0009] 与此相对,在滴下方式的情况下,由于是同时进行贴合 TFT 基板 1a 与 CF 基板 1b 的板组装、以及液晶的充填的方法,所以不再需要用于使 TFT 基板 1a 与 CF 基板 1b 的贴合间隙的 $3\mu\text{m} \sim 5\mu\text{m}$ 的空间成为被减压气氛的真空抽吸操作。另外,无须将液晶注入口密封的操作。而且,由于用分配器等滴下液晶,因而液晶的充填时间也快。因此,在滴下式的情况下,相比于真空注入式,可以大幅缩减将液晶充填到 TFT 基板 1a 与 CF 基板 1b 的贴合间隙所需的时间。

[0010] 图 9 是采用滴下式的液晶显示面板的制造方法的说明图。此处,以已将图 8 中说明的柱状隔片 4 预先置入 CF 基板 1b 的情况为例进行说明。

[0011] 首先,在 TFT 基板 1a 上,使用分配器 70,将密封材料 7 围绕着显示区域 2 涂敷成框状(图 9(a))。在成为该密封材料 7 内侧的位置上,使用分配器 50 滴下规定量的液晶 5(图 9(b))。在减压气氛中进行两张基板(TFT 基板 1a 和 CF 基板 1b)的定位和贴合(图 9(c))。

[0012] 由于将已完成了贴合的两张基板取出至大气压气氛中而使密封材料 7 硬化,所以配合该密封材料 7 的硬化条件使用紫外线灯 18 照射紫外线,或者进行对贴合后的基板等加热的处理(图 9(d))。最后,进行各个面板尺寸的切割(图 9(e))。通过以上工序,完成液晶显示面板 9 的制造。

[0013] 目前已公开了很多关于通过滴下式进行液晶注入的现有技术。例如,在日本专利第 3210109 号公报(专利文献 1)中,在密封部设置堤(坝)部来抑制滴下的液晶向旁边流动。另外,在日本专利第 3281362 号公报(专利文献 2)中公开了以下结构,在两张基板各自的密封部设置凹凸结构,使它们结合并在结合了的凹凸结构的外周涂敷密封材料,借此来避免液晶与密封材料的接触。

[0014] 现有技术所示的借助滴下式的液晶注入主要作为显示屏幕的尺寸较大的大型液晶显示装置的液晶充填技术使用,但不适用于显示屏幕的尺寸较小的中小型液晶显示装置。

[0015] 这是因为:如图 9(b)所示,从分配器 50 向显示屏幕较大的大型液晶显示装置以多个落点滴下液晶,并可以调整滴下量和滴下位置,但对于显示屏幕较小的中小型用液晶显示装置产生以下问题,即,滴向显示屏幕(也称显示区域)的落点与大型液晶显示装置的相比大幅减少,滴下量和滴下位置的调整也非常困难。

[0016] 因此,由于液晶显示面板的尺寸越小、则滴下的液晶与密封材料的距离越近,因而在密封工序中,在密封材料固化之前与液晶接触,或在密封材料上产生漏泄通路,或引起空气和液晶对密封材料的侵入,而产生密封材料的劣化。另外,导致密封有效宽度减小且可靠性降低。

[0017] 图 10 是说明在密封材料固化之前、因与液晶接触而导致密封不良的示意图。其中,图 10(A)是密封材料的漏泄通路的说明图,符号 7 表示密封材料,4 表示液晶侧(显示区域侧),6 表示大气侧或减压气氛侧。显示区域 4 的液晶 5 与固化前的密封材料 7 接触时,产生漏泄通路 B,即液晶 5 冲破软的密封材料 7 流出到大气侧或减压气氛侧的通路。

[0018] 另外,图 10(B)是说明发生空气、液晶向密封材料的侵入的图。在密封材料 7 固化之前,液晶 5 到达密封材料 7 时,该液晶侵入密封材料 7 中,使密封材料的有效宽度变窄。另

外,这种侵入也发生在大气侧或减压气氛侧。这样,有效密封宽度 W 从两侧变窄,得不到充分的密封效果。

发明内容

[0019] 本发明提供一种液晶显示面板及其制造方法,可以防止密封工序中因液晶与未起效的密封材料接触而产生的密封材料的漏泄通路和有效密封宽度的减少。

[0020] 根据本发明的一个实施方式,本发明是一种液晶显示面板,在一个基板与另一个基板之间的间隙具有液晶从而形成显示区域,其特征在于,在一个基板面上,配置有包围显示区域地周绕的连续形成的坝部、以及以覆盖该坝部的方式配置的密封材料。

[0021] 本发明根据这样的结构,可以与显示屏幕的尺寸无关地提供良好的液晶滴下式的液晶显示面板。并且,该坝部是连续形成的这一点也是非常重要的。这是因为,如果该坝部即使在其一处被中途切断,就会产生液晶可以从该处侵入的缺陷。

[0022] 另外,在一个基板面或另一个基板面上,在显示区域中配置有用于控制一个基板与另一个基板的间隔的隔片。

[0023] 如果在形成隔片时同时形成本实施方式的坝部,就可以实现不增加制造工序地形成坝部。并且,虽然有必要使隔片和坝部以距基板面的高度不同的方式形成,但为了不增加制造工序地进行,考虑使用以下方法:将隔片制成柱状隔片,例如在配置有彩色滤光片的基板侧形成柱状隔片和坝部。这样,在配置有彩色滤光片的基板上,在显示区域中,彩色滤光片的厚度相比于配置密封材料的周边部更厚,因配置柱状隔片和坝部的基础的高度不同,从而自动地形成距基板面不同的高度。另外,配置柱状隔片和坝部的基础的高度相同的情况下,也可以使用半色调掩膜 (Half Tone Mask)。

[0024] 另外,如果在形成显示区域的配线的同时形成该坝部,也可以不增加制造工序地形成坝部。

[0025] 通过在密封材料内形成两个该坝部,可以抑制液晶的侵入以及大气压的推入。进而,在该两个坝部之间,也可以配置周绕的中间坝部。并且,如果该中间坝部不连续地形成,就不会损坏密封材料与基板之间的紧贴性。进一步地,通过将该坝部形成为锯齿形,可以增加坝部与密封材料的接触面积,可提高密封材料与基板的紧贴性。当然,也可以将中间坝部形成为锯齿形。

[0026] 根据本发明的其它实施方式,是一种液晶显示面板的制造方法,将液晶注入一个基板与另一个基板之间的间隙,并以密封材料密封两基板,所述密封材料仿形于该显示区域的外形而被周绕涂敷于显示区域的外侧,其特征在于,包括以下工序:坝部形成工序,在一个基板上,以周绕所述显示区域的方式形成连续的坝部;隔片配置工序,在一个基板或另一个基板上配置隔片;密封材料涂敷工序,在一个基板上,以覆盖所形成的坝部的方式将密封材料涂敷成框状;液晶注入工序,向框状的密封材料的内侧滴下液晶;贴合工序,在减压气氛中,与上述另一个基板位置对合并确保间隙地将一个基板与另一个基板贴合;密封材料硬化工序,使完成了贴合的一个基板与另一个基板之间的密封材料硬化。

[0027] 通过采用这样的方法,可以与显示屏幕的尺寸无关地提供良好的液晶滴下式的液晶显示面板的制造方法。

[0028] 根据本发明,可以得到可靠性高的液晶显示面板,能够防止由于滴下后的液晶与

密封材料的干涉、密封时液晶和空气对密封材料的侵入所引起的密封不良。

附图说明

- [0029] 图 1 是对本发明的液晶显示面板的实施例 1 进行说明的基板之一的俯视图。
[0030] 图 2 是沿图 1 中的 A-A' 线剖切的剖视图。
[0031] 图 3 是表示本发明的隔片和坝部的关系的说明图。
[0032] 图 4 是本发明的实施例 2 中的坝部的放大俯视配置图。
[0033] 图 5 是一并表示沿图 4 中的 C-C' 线剖切的另一基板的剖视图。
[0034] 图 6 是对本发明的液晶显示面板的实施例 3 进行说明的基板之一的俯视图。
[0035] 图 7 是对本发明的课题进行说明的说明图。
[0036] 图 8 是示意性地说明液晶显示面板的结构例的剖视图。
[0037] 图 9 是根据滴下式的液晶显示面板的制造方法的说明图。
[0038] 图 10 是说明因在密封材料固化之前与液晶接触而发生密封不良的示意图。

具体实施方式

- [0039] 下面,参照实施例的附图详细说明本发明的优选实施例。
- [0040] 首先,利用图 9 对本发明的课题进行整理。图 9 是将图 6 中的端部结构进行了放大的图。附图标记 1a 表示 TFT 基板,1b 表示 CF 基板,7 表示密封材料。作为用于对液晶的向密封材料 7 的侵入力 (PL) 进行抑制的手段,可以考虑以硬密封材料作为密封材料 7 来应对。但是,若密封材料 7 过硬,则需要增大在将 TFT 基板 1a 和 CF 基板 1b 贴合时所施加的力 PS,这使得调整所期望的液晶单元间隙 d 变得困难。
- [0041] 本发明是考虑了可同时解决针对这样的密封材料的两个课题的密封材料的结构、以及液晶显示装置的结构发明。
- [0042] (实施例 1)
- [0043] 图 1 是对本发明的液晶显示面板的实施例 1 进行说明的一个基板的俯视图。这里,在作为 TFT 基板的一个基板 1a 的显示区域 AR 的外周形成有第 1、第 2 以及第 3 坝部 3a、3b、3c。
- [0044] 这些坝部 3a、3b、3c 中位于最内周的坝部 3a、和位于最外周的坝部 3c 形成为在整个周边的范围内连续且闭合的堤状。另外,最内侧与所述最外侧之间的坝部 3b 具有横切这些周绕方向、且具有多个间隙的不连续的形状。
- [0045] 图 2 是沿图 1 中的 A-A' 线剖切的剖视图。如图 2 所示,本实施例中具有以下特点:以将配置于 TFT 基板 1a 的坝部 3a、3b、3c 覆盖的方式配置密封材料 7。
- [0046] 根据这样的结构,液晶的向密封材料 7 的侵入力 (PL) 可通过硬度高于密封材料的坝部 3a 被阻止。这种情况下的密封材料的硬度和坝部的硬度指的是密封材料未硬化状态的硬度。并且,密封材料硬化之后,密封材料的硬度和坝部的硬度基本上相同。另外,由于坝部 3a、3b、3c 构成为比隔片 4 低,所以将 TFT 基板 1a 与 CF 基板 1b 贴合时所施加的力 PS 也与通常的仅配置密封材料的结构相同,因而不存在问题。
- [0047] 此外,虽然在本实施例中,是将坝部 3a、3b、3c 这三个坝部配置在密封材料 7 下方的结构,但如果只对液晶的向密封材料 7 的侵入进行防止,则也可以是仅将坝部 3a 配置在

密封材料 7 下方的结构。

[0048] 但是,由于密封材料 7 从与显示区域 AR 的相反侧也因大气压而施加推入的力,所以在密封材料 7 的下方配置不同于坝部 3a 的、用于阻止大气压推入的坝部 3c。为了使液晶和大气压从任何位置都不会侵入,该坝部 3a 和 3c 必须为连续的形状(如图 1 所示的闭合形状)。

[0049] 而且,在本发明中,在坝部 3a 和 3c 之间配置有坝部 3b。该坝部 3b 沿全周方向不连续地形成。该坝部 3b 也是为防止液晶的侵入或大气压的推入而配置的,但由于其最终作为坝部 3a、3c 的预备坝部,所以考虑到密封材料与基板的紧贴性因而构成为不连续的形状。此外,该中间的坝部 3b 在图 1 中只配置了 1 个,也可以配置多个。另外如果基板与密封部件的紧贴性良好,坝部 3b 也可以与坝部 3a、3c 同样地采取连续的形状。

[0050] 在此,对本发明的液晶显示面板的制造方法进行说明。在本发明的液晶显示面板的制造方法中,与图 9 所示的现有例的制造方法相比,首先,在坝部形成工序这一点上具有特征,所述坝部形成工序指的是在一个基板上以围绕显示区域的方式形成连续坝部的工序。该坝部是在后续的密封涂敷工序中被密封材料覆盖的部分,与在密封材料的外侧配置坝部的工序是不同的。

[0051] 由于该坝部是阻止液晶向密封材料侵入的部件,所以由硬度高于密封材料的物质构成。并且,在此处,硬度高于密封材料同样表示的是密封材料处于未硬化状态下的硬度。例如在使隔片为柱状隔片而构成的液晶显示面板的情况下,可以考虑在形成该柱状隔片的同时形成该坝部的方法。在此情况下,为使本发明的坝部不妨碍在图 7 中所说明的 PS 的力,需要使显示区域中的柱状隔片、和与该柱状隔片的形成工序相同的工序中形成的坝部的高度相对于基板面不同,例如,可以将柱状隔片以及坝部配置在设置有彩色滤光片的基板侧。以下根据图 3 进行简单的说明。

[0052] 图 3 中,位于下侧的是配置有彩色滤光片 31 的彩色滤光片基板 1b,位于上侧的是配置有 TFT 的 TFT 基板 1a。图 3 中省略了 TFT 基板 1a 侧的详细结构。

[0053] 在图 3 中,在彩色滤光片基板 1b 的显示区域侧,配置有彩色滤光片 31、以及配置在这些彩色滤光片 31 之间的黑矩阵(black matrix)32,而且在它们的上方配置有透明保护膜 33 并被平坦化。而且,在 IPS 方式的情况下,在其上方配置有配向膜 34 而构成。并且,在 TN 方式和 VA 方式的情况下,在配向膜 34 与透明保护膜 33 之间形成电极。

[0054] 另一方面,在配置密封材料 7 的周边区域中,没有配置彩色滤光片 31、配向膜 34,并且根据驱动方式的不同没有配置电极,没有了这一部分的厚度,从基板面 30 至柱状隔片 4 或坝部 3a 的底边的高度不同($t_1 < t_2$)。因此,即使在同一工序中以相同高度形成柱状隔片 7 和坝部 3a,也可能成为相对于基板面 30 的高度不同的状态。

[0055] 在从基板面 30 到柱状隔片 4、或到坝部 3a 的底边的高度相同的情况下,若使用半色调掩膜,可以不增加工序地实施。

[0056] 作为形成坝部的其他方法,可以考虑例如通过将配置该坝部的工序、与配置于显示区域的金属等的配线的配置工序合并为同一工序,从而不增加硬度高于密封材料的物质的制造工序而进行配置。此外,由于配置于显示区域的配线的材料可以是例如铜、铝、钨、钼、及上述这些的合金,所以本发明的坝部也可以使用这样的金属。

[0057] 其他的液晶注入工序、贴合工序、密封材料硬化工序与作为现有技术进行了说明

的图 9 相同。

[0058] 此外,虽然本发明是对于 5 英寸以下的中小型尺寸的液晶显示面板尤其有效的技术,但当然也可以适用于超过 20 英寸的液晶显示面板。

[0059] 另外,当然可以将柱状隔片配置在一对基板(TFT 基板、彩色滤光片基板)的任一基板上。

[0060] (实施例 2)

[0061] 图 4 是表示本发明的另一实施例的图。在图 4 中,表示配置了两个中间坝部 3b1、3b2 的结构。图 5 是一并表示沿图 4 中的 C-C' 线剖切的另一基板的剖视图。如图 4 和图 5 所示,最内周的坝部 3a 和最外周的坝部 3c 为闭合坝部。即,在全周范围内以相同高度形成。另外,坝部 3b1 和 3b2 沿它们的周绕方向不连续地形成。

[0062] 通过这样构成,可以充分地防止液晶的侵入和大气压的推入,另外,可得到密封材料的相对于基板的紧贴性有所提高的液晶显示面板。

[0063] 此外,当然在实施例 2 中,即使在密封工序中液晶侵入未硬化的密封材料,也可以防止密封材料的漏泄通路的产生,可得到可靠性高的液晶显示面板。

[0064] (实施例 3)

[0065] 图 6 是对本发明的液晶显示面板的实施例 3 进行说明的、基板之一的俯视图。本发明中,可以将多个坝部的至少一个制成锯齿形。实施例 3 中,将 3 根坝部 3a、3b、3c 全部制成锯齿形,最内周的第 1 坝部 3a 和最外周的第 3 坝部 3c 是闭合的,第 2 坝部 3b 具有间隙地不连续地形成。在实施例 3 中,坝部的数量为 3 个,但 3 个以上也是可以的,还可以与实施例 1 相同地为 4 个或 4 个以上。通过这样将坝部形成为锯齿形,可以使其与以覆盖该坝部的方式配置的密封材料的接触面积增大,从而提高密封材料与基板之间的紧贴性。

[0066] 根据实施例 3,同样可以防止在密封工序中因液晶与未起效的密封材料接触而产生的密封材料的漏泄通路、并可防止有效密封宽度的减少,可以得到可靠性高的液晶显示面板。

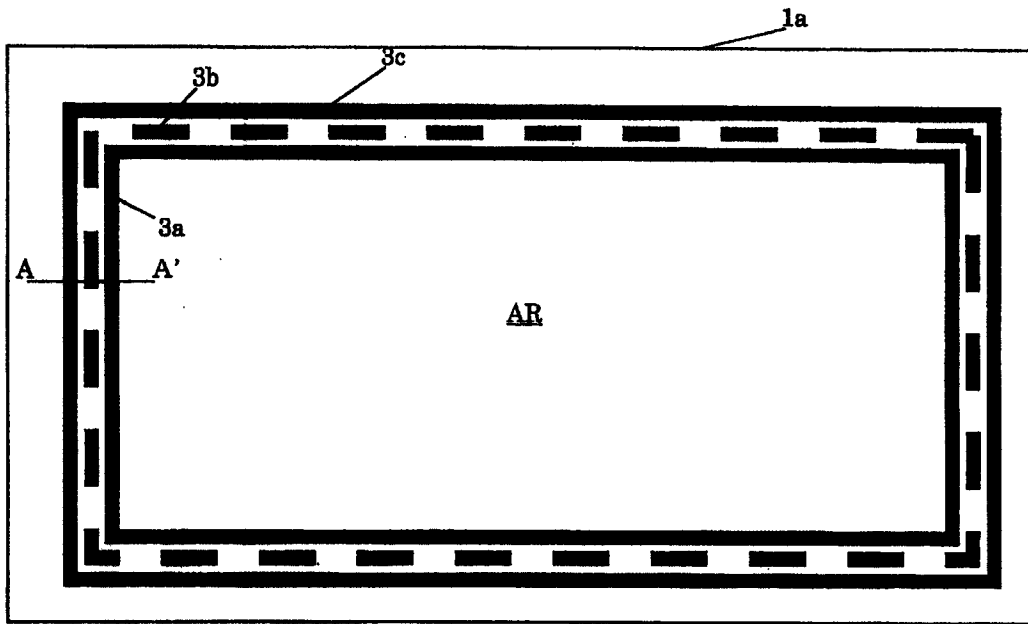


图 1

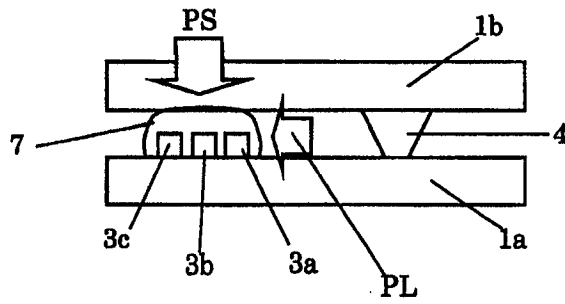


图 2

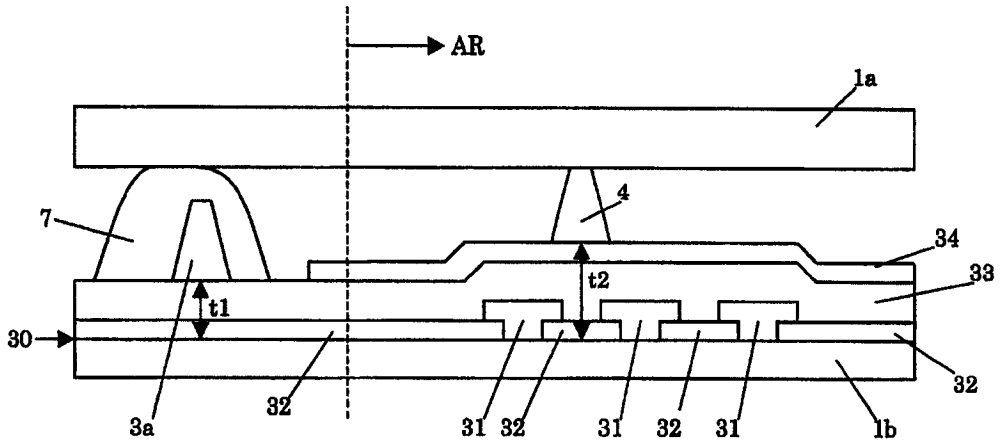


图 3

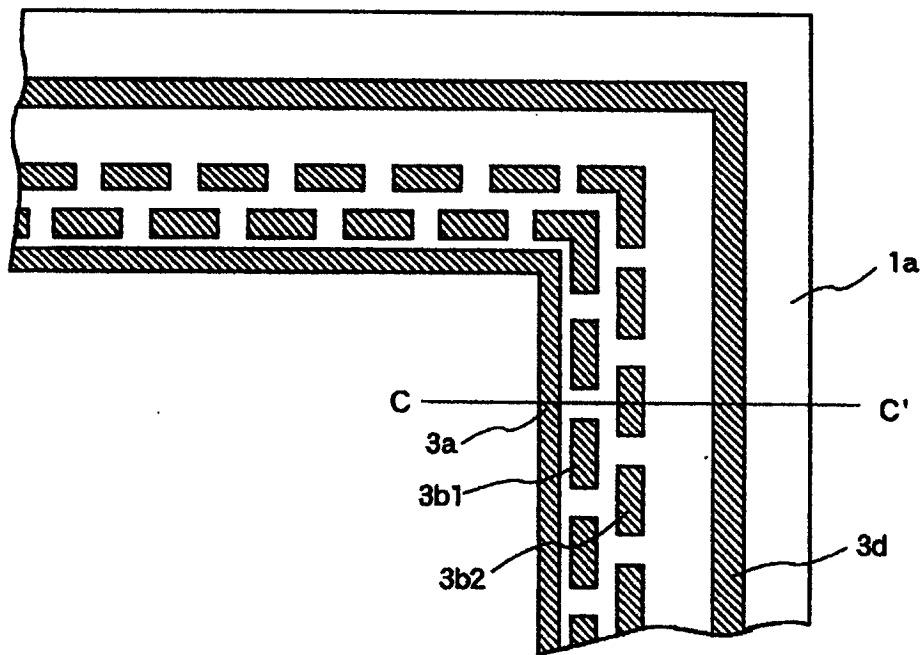


图 4

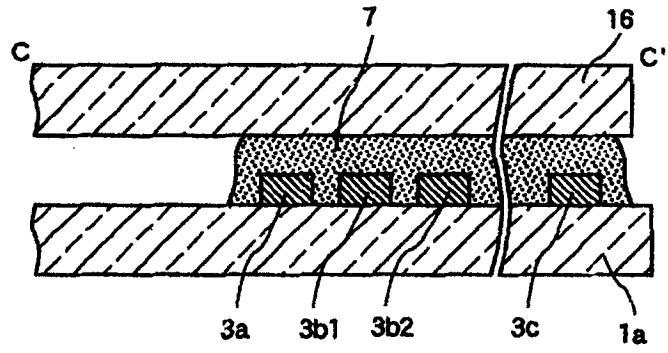


图 5

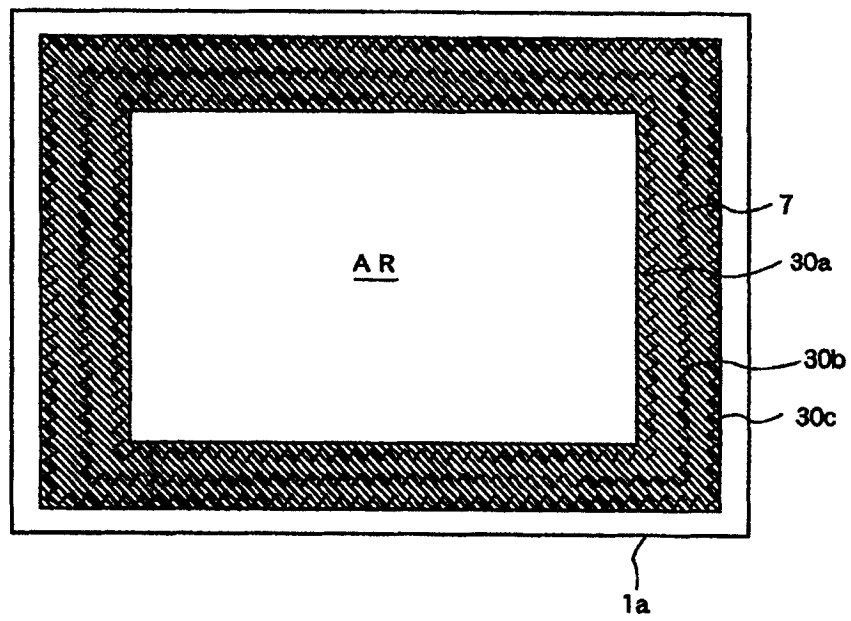


图 6

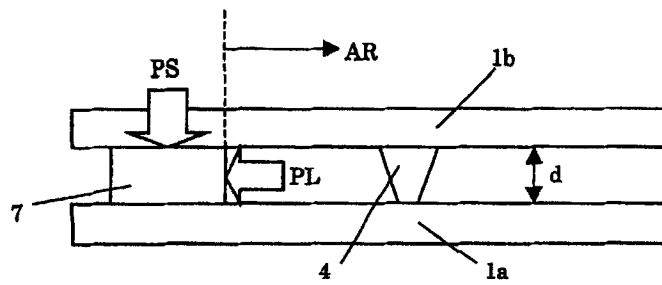


图 7

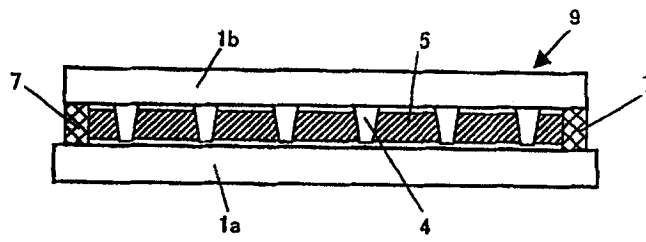


图 8

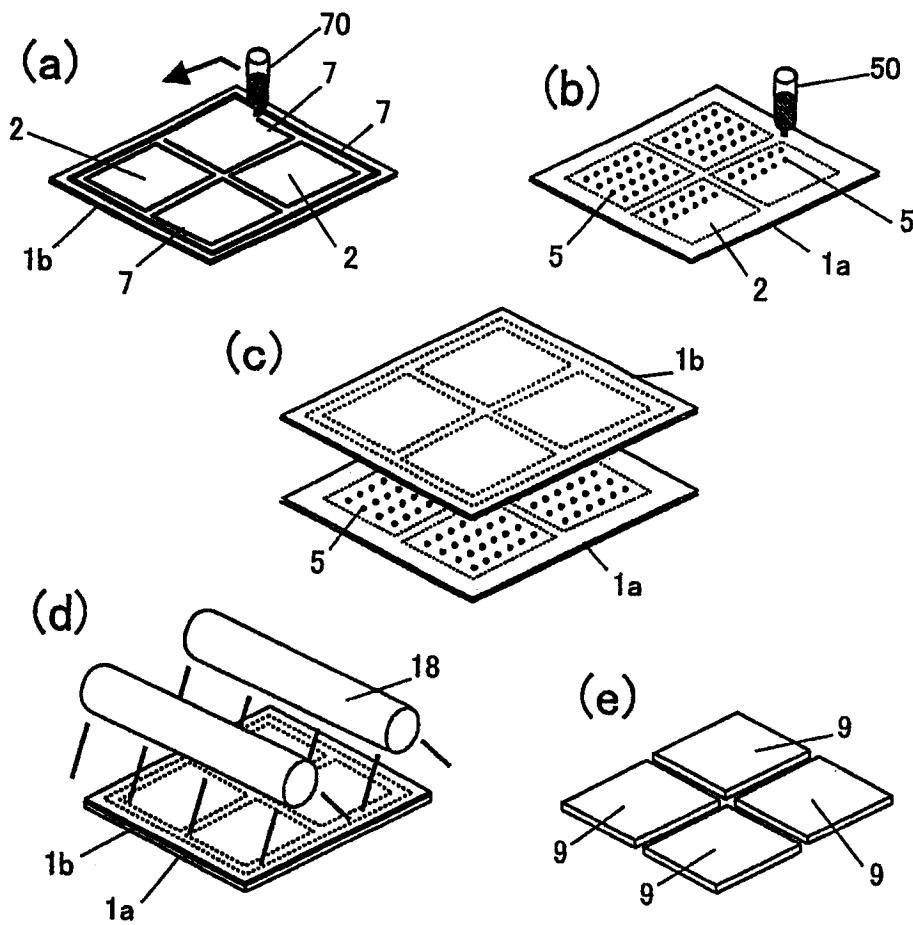


图 9

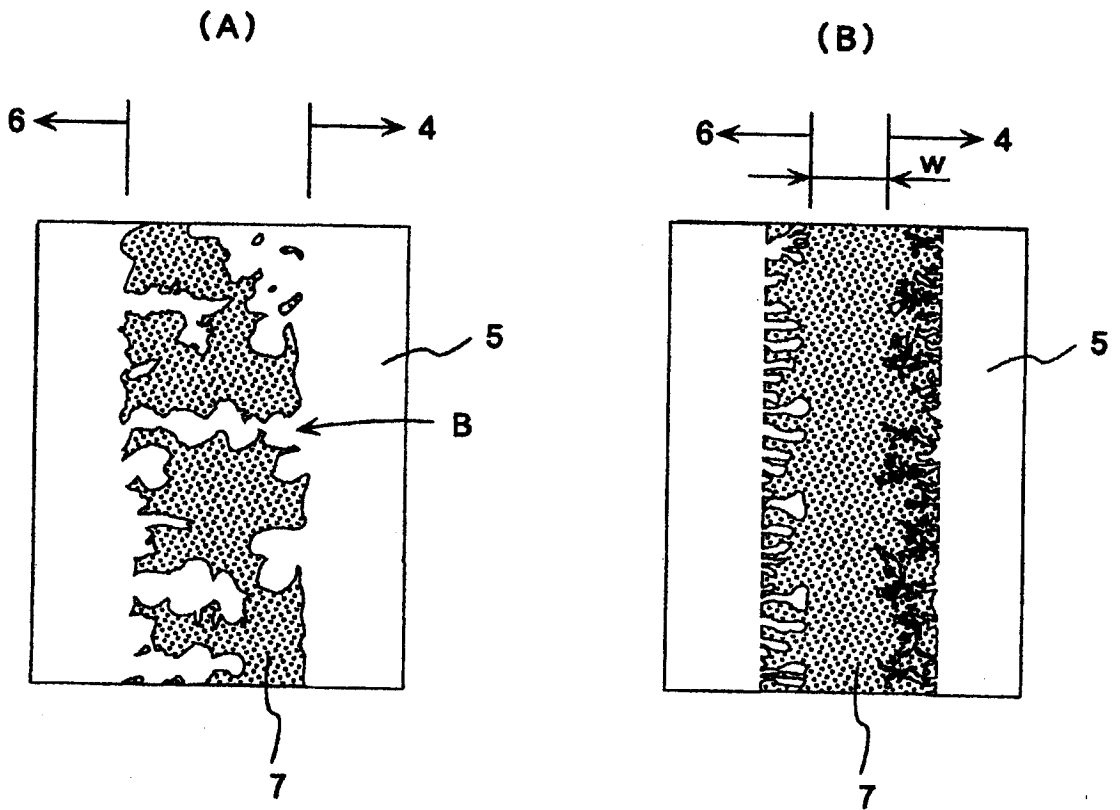


图 10

专利名称(译)	液晶显示面板及其制造方法		
公开(公告)号	CN101017289B	公开(公告)日	2010-09-08
申请号	CN200710007024.X	申请日	2007-02-07
[标]申请(专利权)人(译)	株式会社日立显示器		
申请(专利权)人(译)	株式会社日立显示器		
当前申请(专利权)人(译)	株式会社日立显示器		
[标]发明人	小林节郎 三轮广明 石井克彦		
发明人	小林节郎 三轮广明 石井克彦		
IPC分类号	G02F1/1341 G02F1/1333 G02F1/1339		
CPC分类号	G02F1/13394 G02F1/1339		
代理人(译)	陈伟		
审查员(译)	王阳		
优先权	2006031263 2006-02-08 JP		
其他公开文献	CN101017289A		
外部链接	Espacenet SIPO		

摘要(译)

本发明的目的在于提供一种液晶显示面板及其制造方法，该液晶显示面板可以防止在密封工序中因液晶与未起效的密封材料接触而产生的密封材料的漏泄通路。本发明的液晶显示面板，在一个基板与另一个基板之间的间隙具有液晶从而形成显示区域，其特征在于，在所述一个基板(1a)面上，配置有包围所述显示区域地连续形成的坝部(3a)、以及以覆盖该坝部(3a)的方式配置的密封材料(7)。

