

[19] 中华人民共和国国家知识产权局

[51] Int. Cl⁷

G02F 1/136

G02F 1/1335

G02F 1/133



[12] 实用新型专利说明书

[21] ZL 专利号 200420082911.5

[45] 授权公告日 2005 年 9 月 21 日

[11] 授权公告号 CN 2727804Y

[22] 申请日 2004.8.11

[21] 申请号 200420082911.5

[73] 专利权人 鸿富锦精密工业(深圳)有限公司

地址 518109 广东省深圳市宝安区龙华镇油
松第十工业区东环二路 2 号

共同专利权人 群创光电股份有限公司

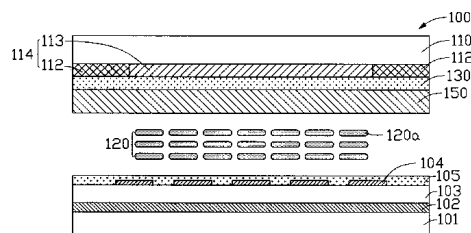
[72] 设计人 杨秋莲

权利要求书 1 页 说明书 6 页 附图 3 页

[54] 实用新型名称 边缘电场开关型液晶显示装置

[57] 摘要

一种边缘电场开关型液晶显示装置，其包括第一透明基板、第二透明基板、一液晶层、多个像素电极及一公共电极，该第一透明基板与第二透明基板相对设置，该液晶层位于该第一透明基板与第二透明基板之间，该多个像素电极位于该液晶层与该第一透明基板之间，该公共电极位于该像素电极与该第一透明基板之间，该像素电极是反射式电极。



I S S N 1 0 0 8 - 4 2 7 4

1.一种边缘电场开关型液晶显示装置，其包括第一透明基板、第二透明基板、一液晶层、多个像素电极及一公共电极，该第一透明基板与第二透明基板相对设置，该液晶层位于该第一透明基板与第二透明基板之间，该多个像素电极位于该液晶层与该第一透明基板之间，该公共电极位于该像素电极与该第一透明基板之间，其特征在于：该像素电极为反射式电极。

2.如权利要求1所述的边缘电场开关型液晶显示装置，其特征在于：该像素电极材料是金属银。

3.如权利要求1所述的边缘电场开关型液晶显示装置，其特征在于：该像素电极材料是金属铝。

4.如权利要求1所述的边缘电场开关型液晶显示装置，其特征在于：该像素电极材料是合金材料。

5.如权利要求1所述的边缘电场开关型液晶显示装置，其特征在于：该像素电极包括一电极层及一反射膜，该反射膜覆盖于该电极层上。

6.如权利要求1所述的边缘电场开关型液晶显示装置，其特征在于：该公共电极与像素电极之间设置有一透明绝缘层。

7.如权利要求1所述的边缘电场开关型液晶显示装置，其特征在于：该液晶层与第二透明基板之间设置有一彩色滤光片。

8.如权利要求7所述的边缘电场开关型液晶显示装置，其特征在于：该液晶层与彩色滤光片之间设置有一配向膜。

9.如权利要求1所述的边缘电场开关型液晶显示装置，其特征在于：该液晶层与像素电极之间设置有一配向膜。

边缘电场开关型液晶显示装置

【技术领域】

本实用新型是关于一种液晶显示装置，特别是关于一种边缘电场开关型(Fringe Field Switching, FFS)液晶显示装置。

【背景技术】

液晶显示装置中的液晶本身不具备发光特性，其是采用电场控制液晶分子扭转而实现光的通过或不通过，从而达到显示的目的。在传统液晶显示装置中，在两玻璃基底的表面形成电极，施加电压以形成控制液晶分子扭转的电场，该电极是透明材料，而且两玻璃基底的电极相对设置，从而形成与基底表面相垂直的电场。由于液晶分子具有电性，因此在该电场的控制下，液晶分子取向将垂直于基底表面，但由于液晶分子间的相互作用力及重力等物理力的影响，使得液晶分子的取向不能完全垂直于基底表面，而且各液晶分子的倾斜角度不尽相同，因而，当观察者从不同角度观察时，将观察到不同的显示效果，此即为液晶显示装置的视角缺陷。

平面内开关(In-Plane Switching, IPS)型液晶显示装置是将像素电极与公共电极置于同一基板上并间隔排列，当施加电压时将传统液晶显示装置中控制液晶的垂直于基板方向的电场改变成为平行于基板方向的电场，在此电场的控制下，液晶分子只须在水平面内转动，从而扩大液晶显示装置的视角。但是，平面内开关型液晶显示装置由于其电场空间分布密度较低而无法使液晶充分扭转，因而无法充分透光，为提高电场空间分布密度，则需提高驱动电压或增大电极面积，因此平面内开关型液晶显示装置的开口率及穿透率较低。

为克服平面内开关型液晶显示装置存在开口率及穿透率较低的缺陷，出现一种边缘电场开关型液晶显示装置。请参阅图 1，是 2003 年 11 月 4 日公告的第 6,642,985 号美国专利所揭示的一种边缘电场开关型液晶显示装置，该边缘电场开关型液晶显示装置是使用背光

源装置的穿透型液晶显示装置,该液晶显示装置 10 包括两相对的透明下基板 1 与上基板 11、一液晶层 20 分布在该下基板 1 与上基板 11 之间,该液晶层 20 由大量液晶分子 20a 有序排列而成。一公共电极 2 设置在该下基板 1 上,一透明绝缘层 3 覆盖在该公共电极 2 上,多个像素电极 4 设置在该透明绝缘层 3 上。一下配向膜 5 设置在该多个像素电极 4 与该透明绝缘层 3 上。一彩色滤光片 14 设置在上基板 11 内侧,该彩色滤光片 14 包括多个黑色矩阵 12 及着色层 13,该着色层 13 具红(R)、蓝(B)、绿(G)三种着色单元,黑色矩阵 12 分布在三种着色单元之间。一氧化铟锡(Indium Tin Oxide, ITO)层 30 设置在该彩色滤光片 14 靠近液晶层 20 一侧,其中该氧化铟锡层 30 与液晶层 20 之间还设置一上配向膜 15。

该液晶显示装置 10 施加电压时,像素电极 4 与公共电极 2 之间形成电场,由于像素电极 4 与公共电极 2 之间只隔一层厚度很小的透明绝缘层 3,因此电场分布更密集,相对在平面内开关技术,该电场的无效部分更小,因此该边缘电场开关型液晶显示装置 10 开口率及穿透率更高。

但是,背光源装置是整个穿透型边缘电场开关型液晶显示装置的主要耗能装置,通常其功耗是整个液晶显示装置功耗 50%以上,而且当该穿透型液晶显示装置置于外界光较强的环境中,液晶显示装置的亮度及对比度必然降低,因此该穿透型液晶显示装置的显示质量受外界环境影响较大,为了保持液晶显示装置的亮度及对比度,则必须提高背光源装置的功率,其功耗也随之增加。

【实用新型内容】

为了克服现有技术中边缘电场开关型液晶显示装置显示性能不高而且耗能的缺陷,本实用新型提供一种显示性能较高而且节能的边缘电场开关型半穿半反式液晶显示装置。

本实用新型解决技术问题所采用的技术方案是:提供一种边缘电场开关型液晶显示装置,其包括第一透明基板、第二透明基板、一液晶层、多个像素电极及一公共电极,该第一透明基板与第二透明基板相对设置,该液晶层位于该第一透明基板与第二透明基板之

间，该多个像素电极位于该液晶层与该第一透明基板之间，该公共电极位于该像素电极与该第一透明基板之间，该像素电极是反射式电极。

与现有技术相比，本实用新型边缘电场开关型液晶显示装置的优点在于：像素电极采用反射式金属或金属电极覆盖一反射膜制作，其可充当一反射式电极将外界光反射回液晶层，实现反射功能，可有效地利用外界光，因此可相应降低背光源装置的功率，以达到节能的目的；该公共电极由透明氧化铟锡或氧化铟锌制作，是一穿透式电极，背光源装置发出的光穿透该公共电极入射液晶层，实现穿透功能，因此该液晶显示装置于外界光较强或弱的环境中使用其显示亮度及对比度均较高，保证其良好显示质量。

【附图说明】

图1是现有技术穿透型边缘电场开关型液晶显示装置的示意图。

图2是本实用新型边缘电场开关型液晶显示装置第一实施方式的结构示意图。

图3是本实用新型边缘电场开关型液晶显示装置第二实施方式的结构示意图。

图4是本实用新型边缘电场开关型液晶显示装置第三实施方式的结构示意图。

图5是本实用新型边缘电场开关型液晶显示装置的彩色滤光片第一实施方式的放大结构示意图。

图6是本实用新型边缘电场开关型液晶显示装置的彩色滤光片第二实施方式的放大结构示意图。

图7是本实用新型边缘电场开关型液晶显示装置的彩色滤光片第三实施方式的放大结构示意图。

【具体实施方式】

请参阅图2，是本实用新型边缘电场开关型液晶显示装置第一实施方式的示意图。该液晶显示装置100包括两相对的第一透明基板101与第二透明基板110，该第一透明基板与第二透明基板相对设置，一液晶层120分布于该第一透明基板101与第二透明基板110

之间,该液晶层 120 由大量液晶分子 120a 有序排列而成。一透明公共电极 102 设置于该第一透明基板 101 上,该透明公共电极 102 可使光穿透,其材料是氧化铟锡或氧化铟锌(Indium Zinc Oxide, IZO),一透明绝缘层 103 覆盖于该透明公共电极 102 上。多个像素电极 104 设置于该透明绝缘层 103 上,该像素电极 104 可反射外界环境光,其材料为金属银、金属铝或合金材料。一下配向膜 105 设置于该多个像素电极 104 与该透明绝缘层 103 上。一彩色滤光片 114 设置于第二透明基板 110 内侧,该彩色滤光片 114 包括多个黑色矩阵 112 及着色层 113,该着色层 113 具红(R)、蓝(B)、绿(G)三种着色单元,黑色矩阵 112 分布于三种着色单元之间。一绝缘层 130 设置于该彩色滤光片 114 靠近液晶层 120 一侧,其中该绝缘层 130 与液晶层 120 之间还设置一上配向膜 150。

由于该像素电极 104 由具有反射功能的金属银、金属铝或合金材料制作,其可作为一反射式电极将外界光反射回液晶层 120,实现反射功能,可有效地利用外界光,因此可相应降低背光源装置的功率,以达到节能的目的。该公共电极 102 由透明氧化铟锡或氧化铟锌制作,是一穿透型电极,背光源装置(图未示)发出的光穿透该公共电极 102 入射液晶层 120,实现穿透功能,因此该液晶显示装置 100 在外界光较强或弱的环境中使用其显示辉度及对比度均较高。

请参阅图 3,是本实用新型边缘电场开关型液晶显示装置第二实施方式的示意图。该液晶显示装置 200 与液晶显示装置 100 结构相同,其与液晶显示装置 100 的区别在于:像素电极 204 像素电极 204 包括一电极层 205 及一反射膜 206,该反射膜 206 覆盖于该电极层 205 上。该液晶显示装置 200 实现显示时,该像素电极 204 与公共电极 202 共同产生较密集的边缘电场,使该液晶层 220 中的液晶分子 220a 发生偏转,反射膜 206 将外界光反射回液晶层 220,实现反射功能。

请一同参阅图 4 和图 5,图 4 是本实用新型边缘电场开关型液晶显示装置第三实施方式的结构示意图,与第一实施方式的液晶显

示装置 100 相比，区别在于该液晶显示装置 300 彩色滤光片 314 结构的改进，图 5 是该边缘电场开关型液晶显示装置的彩色滤光片 314 第一实施方式的放大结构示意图。该彩色滤光片 314 包括一透明基底 311、一黑色矩阵 312、一着色层 313 及一透明保护层 316。该透明基板 311 是作为上述组件的载体。该着色层 313 具红(R)、蓝(B)、绿(G)三种着色单元，重复规则排列该三种着色单元于该透明基板 311 上以分别通过红、蓝、绿三原色光，阻挡其它波长的光通过。该黑色矩阵 312 设置于该三着色单元之间，其作用是遮断通过三着色单元间的光线，防止光线泄漏且阻止着色材料混合，透明保护层 316 覆盖于黑色矩阵 312 与着色层 313 上，用于保护该黑色矩阵 312 与着色层 313。该彩色滤光片 314 每一着色单元按其于电极对应关系分为第一部分 A 与第二部分 B，其中与像素电极 304 对应的部分是第一部分 A，对应于与像素电极 304 不相对的公共电极 302 的部分是第二部分 B。该第一部分 A 上设置多个小孔 317，该小孔 317 为非着色部分，由透明保护层 316 填充，该第一部分 A 的着色部分面积与全部小孔 317 面积相等。

由于该液晶显示装置 300 工作时，外界光穿透彩色滤光片 314 第一部分 A，经过像素电极 304 反射，再次穿透第一部分 A 后出射，背光源光线经过公共电极 302，穿透彩色滤光片 314 第二部分 B 后出射，因此外界光经过彩色滤光片 314 的光程是背光源光线经过彩色滤光片 314 的光程的两倍，由于第一部分 A 设置有小孔 317，该第一部分 A 的着色部分 313 面积为该第一部分 A 面积的一半，因此外界光穿透着色部分 313 的着色总量与背光源光线穿透着色部分 313 的着色总量大致相等，因此所有出射光线的可获得大致相同的色彩饱和度。

请参阅图 6，是本实用新型边缘电场开关型液晶显示装置的彩色滤光片第二实施方式的放大结构示意图。该彩色滤光片 314' 同样包括一透明基底 311'、一黑色矩阵 312'、一着色层 313' 及一透明保护层 316'，其与彩色滤光片 314 区别在于：每一着色单元中的第二部分 B' 厚度为第一部分 A' 厚度的两倍。液晶显示装置 300

实现显示时，外界光需两次经过第一部分 A'，背光源光线仅一次经过第二部分 B'，因此所有出射光线穿透着色部分的着色总量大致相等，其色彩饱和度也一致。

请参阅图 7，是本实用新型边缘电场开关型液晶显示装置的彩色滤光片第三实施方式的放大结构示意图。该彩色滤光片 314'' 的第二部分 B'' 厚度为第一部分 A'' 厚度相等，为使出射光线色彩饱和度一致，其第二部分 B'' 着色的浓度是第一部分 A'' 着色浓度的两倍，且其结构更为简单。

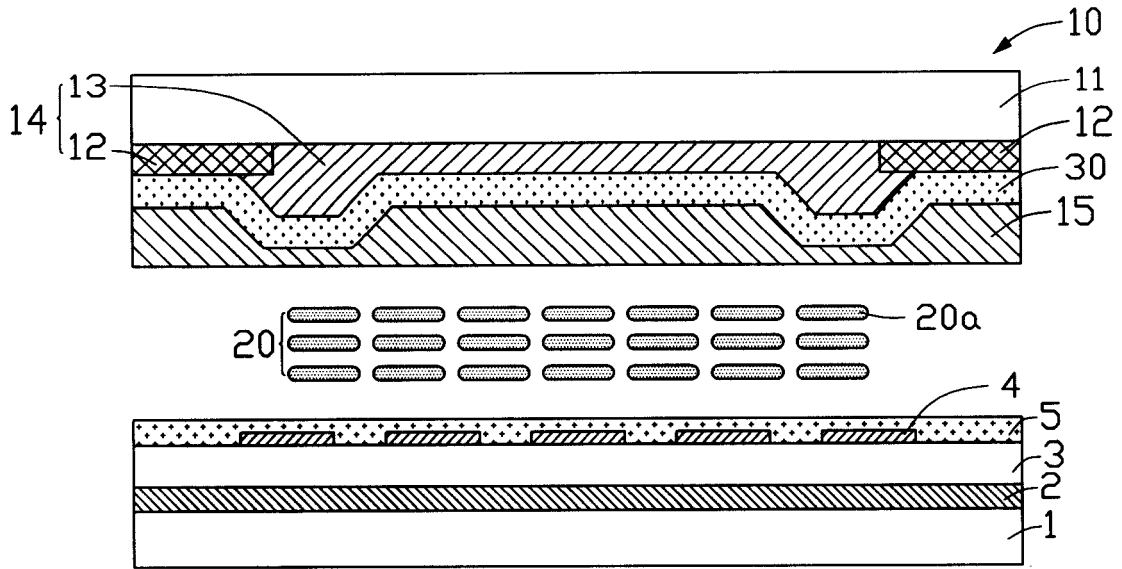


图 1

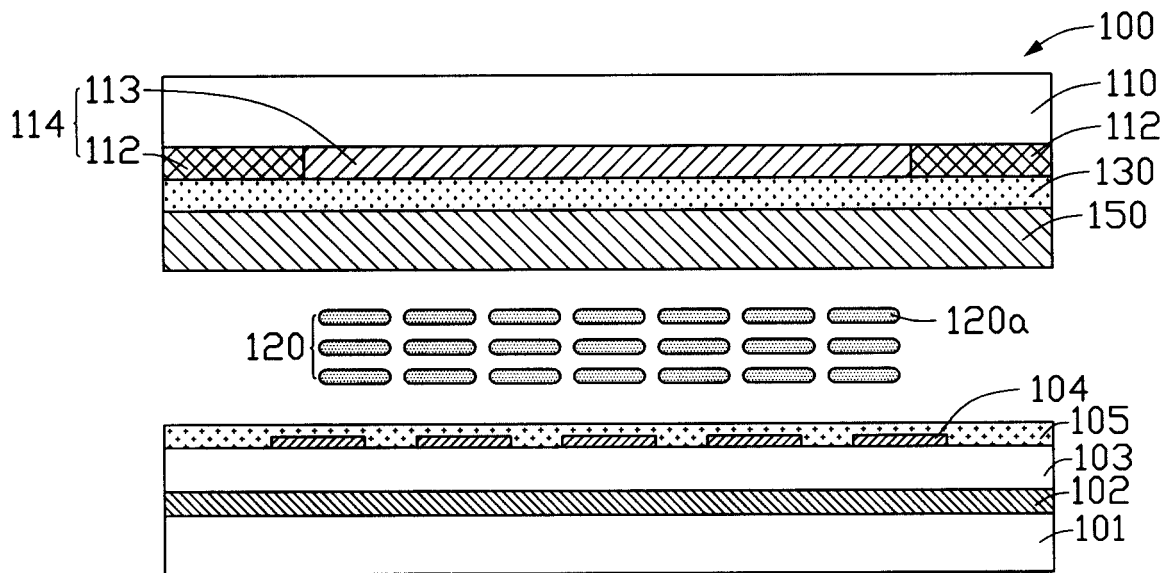


图 2

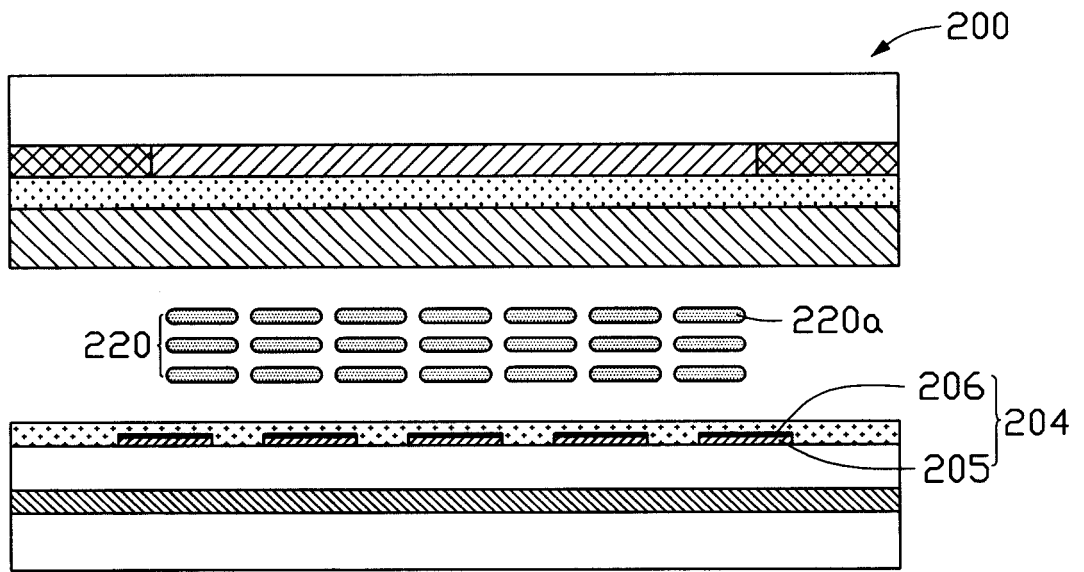


图 3

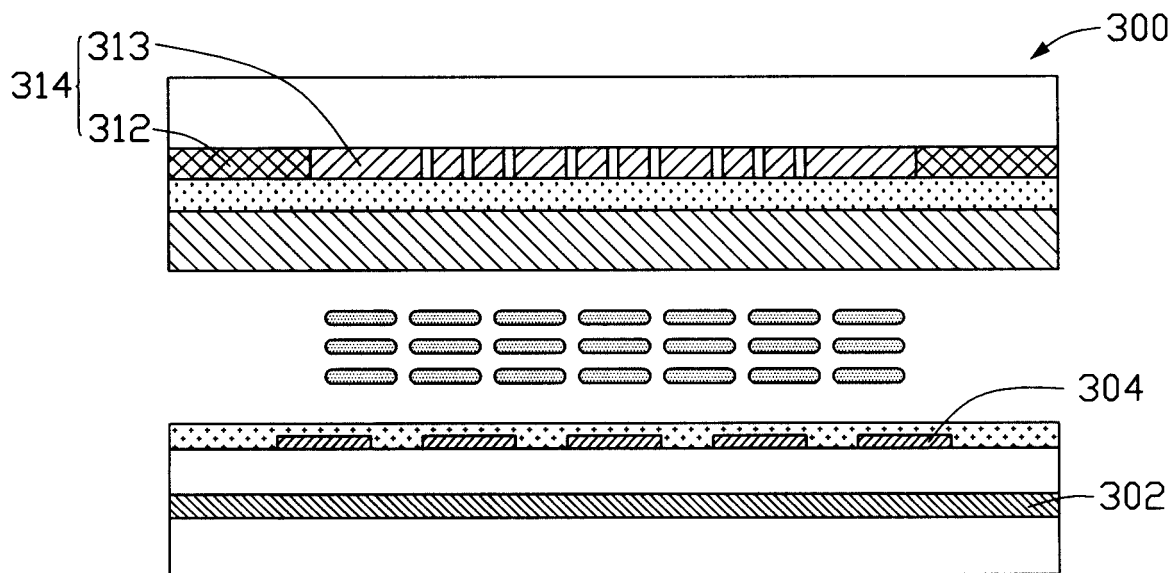


图 4

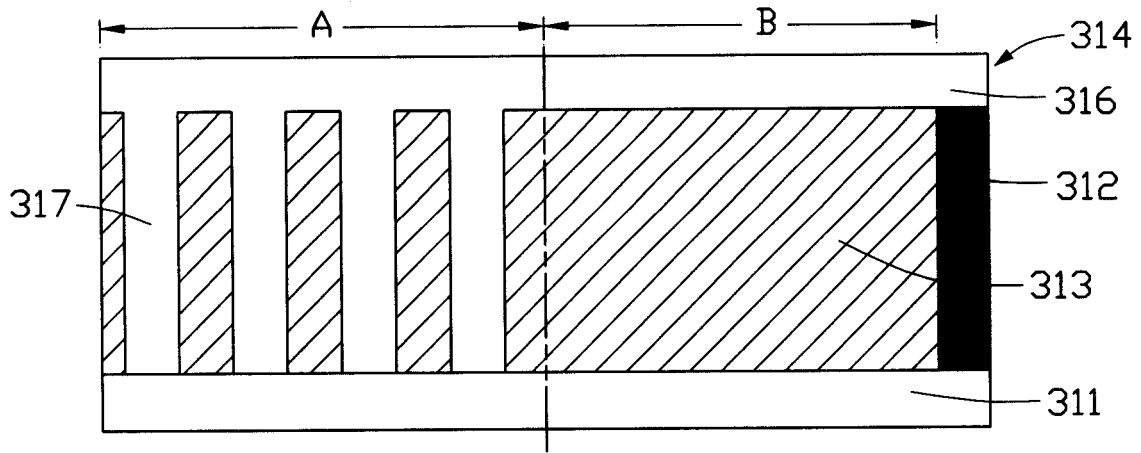


图 5

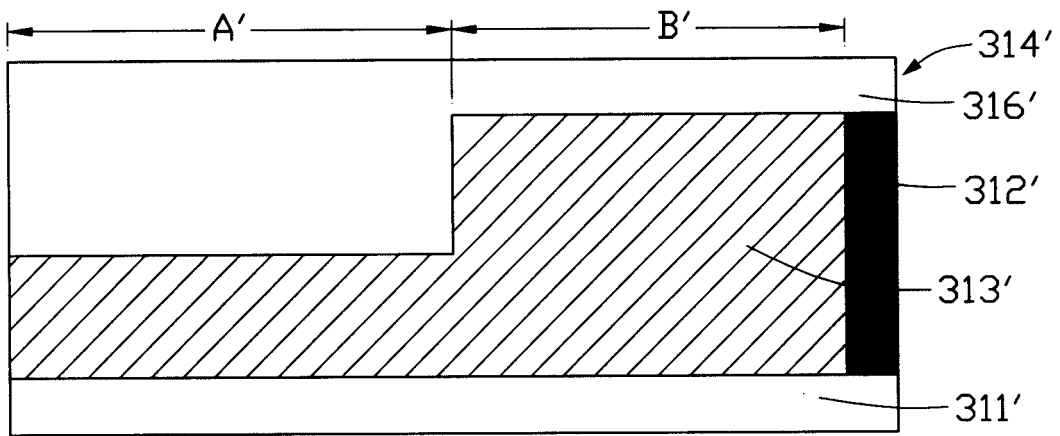


图 6

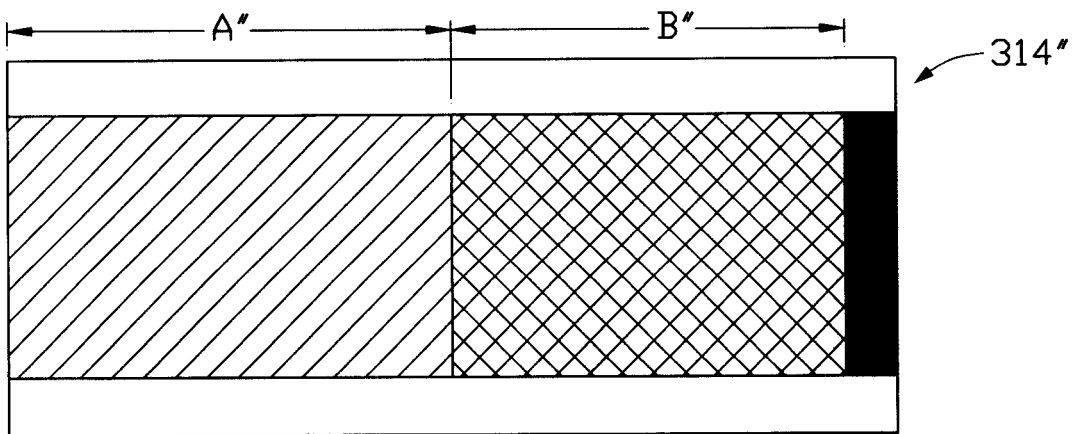


图 7

专利名称(译)	边缘电场开关型液晶显示装置		
公开(公告)号	CN2727804Y	公开(公告)日	2005-09-21
申请号	CN200420082911.5	申请日	2004-08-11
[标]申请(专利权)人(译)	鸿富锦精密工业(深圳)有限公司 群创光电股份有限公司		
申请(专利权)人(译)	鸿富锦精密工业(深圳)有限公司 群创光电股份有限公司		
当前申请(专利权)人(译)	鸿富锦精密工业(深圳)有限公司 群创光电股份有限公司		
[标]发明人	杨秋莲		
发明人	杨秋莲		
IPC分类号	G02F1/133 G02F1/1335 G02F1/136		
外部链接	Espacenet SIPO		

摘要(译)

一种边缘电场开关型液晶显示装置，其包括第一透明基板、第二透明基板、一液晶层、多个像素电极及一公共电极，该第一透明基板与第二透明基板相对设置，该液晶层位于该第一透明基板与第二透明基板之间，该多个像素电极位于该液晶层与该第一透明基板之间，该公共电极位于该像素电极与该第一透明基板之间，该像素电极是反射式电极。

