

[19] 中华人民共和国国家知识产权局



[12] 实用新型专利说明书

专利号 ZL 200620016025.1

[51] Int. Cl.
G02F 1/1335 (2006.01)
G02B 5/18 (2006.01)
G02B 27/22 (2006.01)
H04N 13/00 (2006.01)

[45] 授权公告日 2007 年 11 月 28 日

[11] 授权公告号 CN 200983052Y

[22] 申请日 2006.11.27

[21] 申请号 200620016025.1

[73] 专利权人 比亚迪股份有限公司

地址 518119 广东省深圳市龙岗区葵涌镇延安路比亚迪工业园

[72] 设计人 史琳 陈学刚 何志奇

[74] 专利代理机构 深圳创友专利商标代理有限公司
代理人 江耀纯

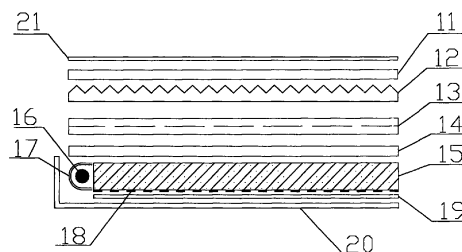
权利要求书 1 页 说明书 3 页 附图 3 页

[54] 实用新型名称

一种用于立体液晶显示器的背光模组

[57] 摘要

本实用新型公开了一种用于立体液晶显示器的背光模组，包括上扩散片、下扩散片，还包括一个光栅片，所述光栅片位于上扩散片的外侧。由于不采用独立的液晶光栅，而是将光栅器件集成到背光模组中，可以减少整体显示模组的厚度，而采用遮光贴布、镀层玻璃片或镀层塑料片作为光栅片，可以降低液晶显示器的整体材料成本，生产工艺也成熟简单，并能取得良好的立体显示效果。



1. 一种用于立体液晶显示器的背光模组，包括上扩散片（11）、下扩散片（14），其特征在于，还包括一个光栅片（21），所述光栅片（21）位于上扩展片（11）的外侧。

2. 根据权利要求 1 所述的用于立体液晶显示器的背光模组，其特征在于，所述背光模组还包括：上增光片（12）、下增光片（13）、导光板（15）、光源（16）、光源反射罩（17）、调光网点（18）、反射片（19）、模组框（20），各器件自上而下的布置顺序为：光栅片（21）、上扩散片（11）、上增光片（12）、下增光片（13）、下扩散片（14）、导光板（15）、光源（16）、光源反射罩（17）、调光网点（18）、反射片（19）、模组框（20）。

3. 如权利要求 1 或 2 所述的用于立体液晶显示器的背光模组，其特征在于，所述的光栅片（21）为遮光贴布、镀层玻璃片或镀层塑料片。

4. 如权利要求 3 所述的用于立体液晶显示器的背光模组，其特征在于，所述的光栅片（21）镀层为黑矩阵镀层。

一种用于立体液晶显示器的背光模组

技术领域

本发明涉及一种背光模组结构，特别是一种基于视差发光格栅技术的立体液晶显示器的背光模组结构。

背景技术

随着计算机技术的飞速发展，越来越多的应用都会涉及到立体渲染和画面显示，立体图像显示器将场景的三维信息完全地再现出来，显示具有纵深感的图像，观察者可以直接看出图像中各物体的远近，迅速直观地洞察图像的现实分布状况，从而使观看者能获得更加全面和真实的信息。

现有的立体显示技术有很多种，其中，视差发光格栅技术是用光栅控制背光源光线的射向，使光线分别射向 LCD 的左右像素，通过在现有的显示器与背光之间配备一个光栅实现三维显示，光栅用来分割光的传播路径，使光线分别射向 LCD 的左右像素，使左右眼分别看到不同角度的图像。两种立体重叠图像合到一起就产生了三维效果。视差发光格栅技术因为观看者无须佩戴特殊眼镜观看，成为目前立体显示的热门技术。由于该技术传统方式是在 LCD 与背光之间加入液晶光栅组件，使之产生发光格栅效果，但加入液晶光栅组件会增加整体显示模组的厚度，而且会增加成本。

发明内容

本实用新型提出了一种用于立体液晶显示器的背光模组，可减少液晶显示器的整体厚度，并取得较佳的立体显示效果。

本实用新型的背光模组包括上扩散片、下扩散片、光栅片，光栅片位于上扩散片的外侧。

优选的，背光模组还包括：上增光片、下增光片、导光板、光源、光源反射罩、调光网点、反射片、模组框，各器件自上而下的布置顺序为：光栅片、上扩散片、上增光片、下增光片、下扩散片、导光板、光源、光

源反射罩、调光网点、反射片、模组框。

优选的，所述的光栅片为遮光贴布、镀层玻璃片或镀层塑料片。其光栅片镀层为黑矩阵镀层。

本实用新型的有益效果是：由于不采用独立的液晶光栅，而是在背光模组中设置光栅片，可以减少整体显示模组的厚度，由于采用遮光贴布、镀层玻璃片或镀层塑料片作为光栅片，降低了液晶显示器的整体材料成本，生产工艺也成熟简单，并能取得良好的立体显示效果。

附图说明

图 1 是现有视差发光格栅立体显示技术的原理图；

图 2 是光栅的平面示意图；

图 3 是现有的普通背光模组结构图；

图 4 是现有视差发光格栅立体显示模组图；

图 5 是本实用新型优选实施例背光模组结构图。

具体实施方式

下面通过具体的实施例，并结合附图对本实用新型作进一步详细的描述。

如图 1 所示视差发光格栅立体显示技术的原理，背光源 7 发出的光经过光栅 5 的遮挡，使部分光线 6 透过光栅 5 射向液晶显示器 3，透过的光线 6 经过液晶显示器 3 的调制之后，射向人眼 1，人眼 2，人的两只眼睛分别看到不同的像素 4。因此，只要使液晶面板 4 的相邻的列像素分别显示不同角度的图像，由于人眼左右眼的合成作用，使人产生立体的感觉。

如图 2 所示的光栅平面，光栅遮挡处 8 用于遮挡像素发出的光线，光栅透光处 9 使光线透过，它们组成了光栅片 10。

如图 3 所示的现有普通背光模组的结构，从上至下分别为上扩散片 11、上增光片 12、下增光片 13、下扩散片 14、导光板 15、光源 16、光源反射罩 17、调光网点 18、反射片 19、模组框 20。

如图 4 所示的现有液晶光栅显示模组的结构，从上至下分别为液晶显示器 3，液晶光栅 22 和背光模组 7。

如图 5 所示为本发明的背光模组结构，背光模组的结构为自上而下布置的光栅片 21、上扩散片 11、上增光片 12、下增光片 13、下扩散片 14、导光板 15、光源 16、光源反射罩 17、调光网点 18、反射片 19、模组框 20。光栅片 21 可以使用遮光贴布、镀层玻璃片或镀层塑料片。玻璃片镀层或塑料片镀层具体可以为黑矩阵（BM，**Black Matrix**）镀层。

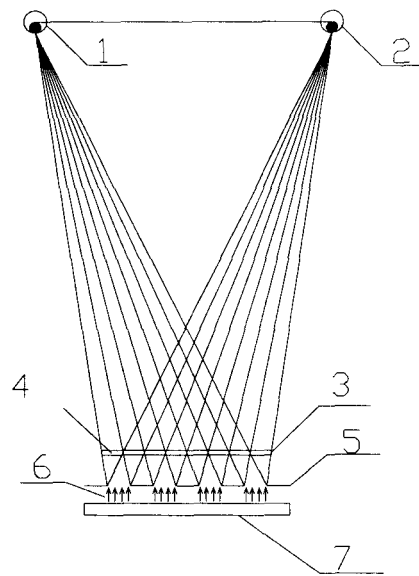


图 1

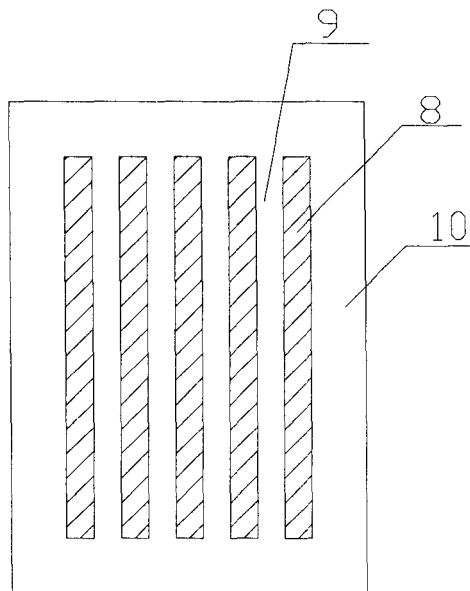


图 2

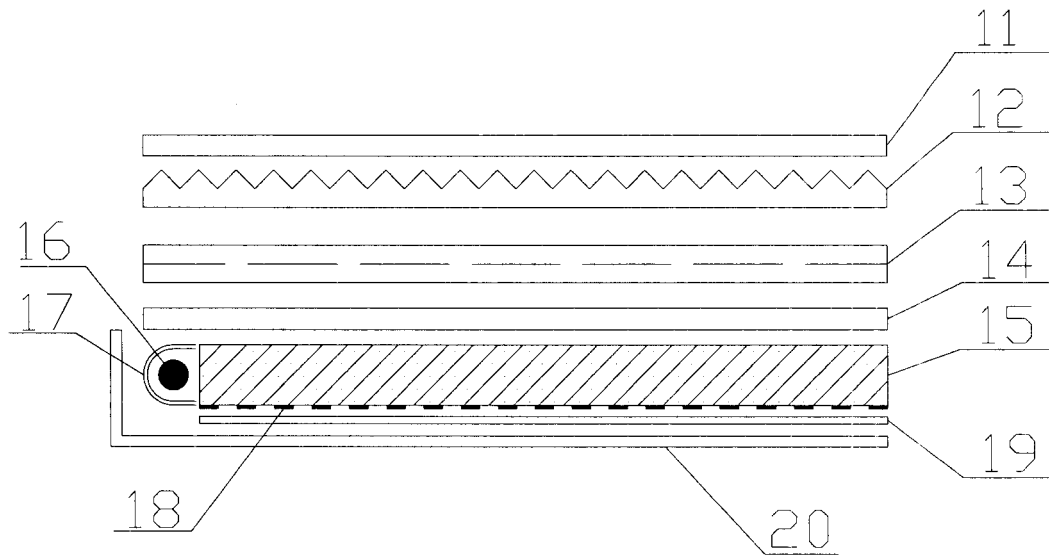


图 3

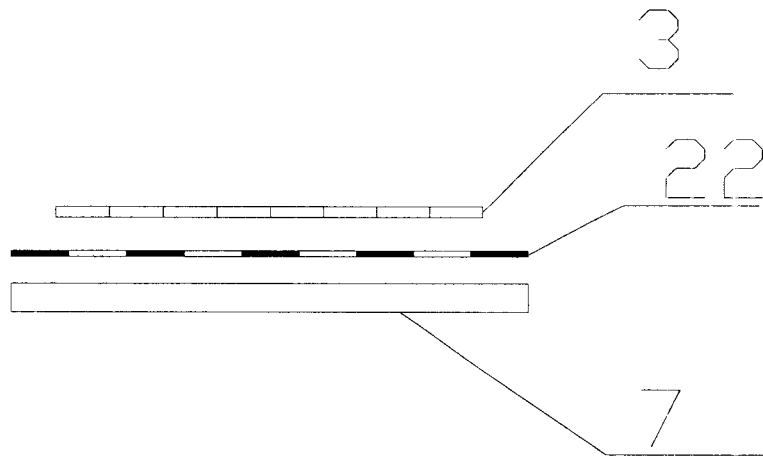


图 4

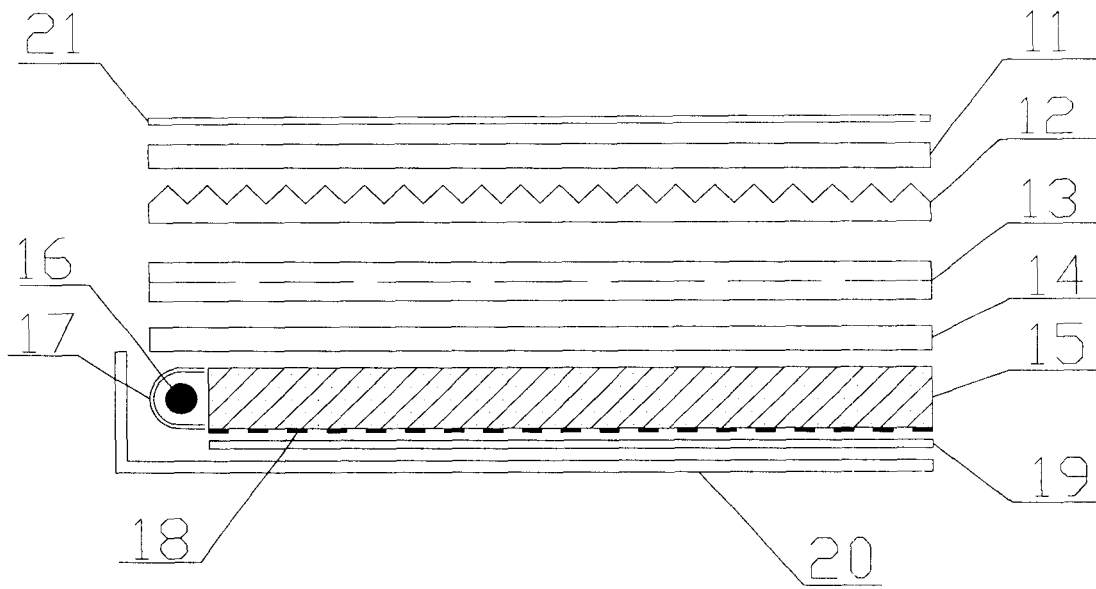


图 5

专利名称(译)	一种用于立体液晶显示器的背光模组		
公开(公告)号	CN200983052Y	公开(公告)日	2007-11-28
申请号	CN200620016025.1	申请日	2006-11-27
[标]申请(专利权)人(译)	比亚迪股份有限公司		
申请(专利权)人(译)	比亚迪股份有限公司		
当前申请(专利权)人(译)	比亚迪股份有限公司		
[标]发明人	史琳 陈学刚 何志奇		
发明人	史琳 陈学刚 何志奇		
IPC分类号	G02F1/1335 G02B5/18 G02B27/22 H04N13/00		
外部链接	Espacenet SIPO		

摘要(译)

本实用新型公开了一种用于立体液晶显示器的背光模组，包括上扩散片、下扩散片，还包括一个光栅片，所述光栅片位于上扩散片的外侧。由于不采用独立的液晶光栅，而是将光栅器件集成到背光模组中，可以减少整体显示模组的厚度，而采用遮光贴布、镀层玻璃片或镀层塑料片作为光栅片，可以降低液晶显示器的整体材料成本，生产工艺也成熟简单，并能取得良好的立体显示效果。

