



# [12] 发明专利申请公开说明书

[21] 申请号 200410031773.2

[43] 公开日 2004年9月29日

[11] 公开号 CN 1532601A

[22] 申请日 2004.3.22

[21] 申请号 200410031773.2

[30] 优先权

[32] 2003. 3.20 [33] JP [31] 2003 - 078981

[71] 申请人 夏普株式会社

地址 日本大阪府

[72] 发明人 大和朝日 中野武俊 柳俊洋

[74] 专利代理机构 上海专利商标事务所

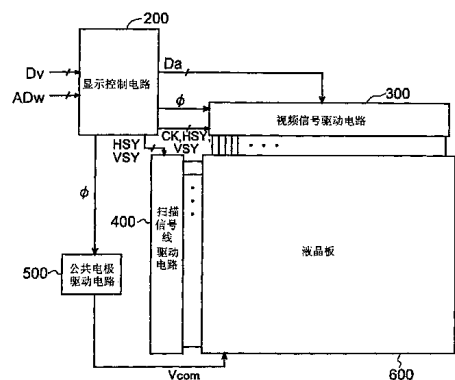
代理人 包于俊

权利要求书 2 页 说明书 22 页 附图 12 页

[54] 发明名称 液晶显示装置及其驱动方法

[57] 摘要

液晶显示装置中，在某帧的前半期间使与多个像素形成部构成的像素矩阵中的奇数号的行对应的扫描信号 G(1)、G(3)、G(5) 依次有效，通过这样进行第 1 隔行扫描，将相当于应写入像素矩阵的奇数行的各像素形成部的电压作为正极性的视频信号加于各视频信号线。在该帧的后半期间，使与像素矩阵的偶数号的行对应的扫描信号 G(2)、G(4)、G(6) 依次有效，通过这样进行第 2 隔行扫描，将相当于应写入像素矩阵的偶数行的各像素形成部的电压作为负极性的视频信号加于各视频信号线。通过以上方式实现行反转驱动。



1、一种液晶显示装置，包括形成要显示的图像用的多个像素形成部、将表示所述图像的多个视频信号传送到所述多个像素形成部用的多条视频信号线、以及与所述多条视频信号线交叉的多条扫描信号线，将所述多个像素形成部分别与所述多条视频信号线和所述多条扫描信号线的交叉点对应、配置成矩阵形的有源矩阵型，其特征在于，包括

有选择性地驱动所述多条扫描信号线的扫描信号线驱动电路、和将所述多个视频信号施加到所述多条视频信号线的视频信号线驱动电路，所述各像素形成部在通过对应的交叉点的扫描信号线被所述扫描信号线驱动电路选中时，取入由所述视频信号线驱动电路施加于通过该对应交叉点的视频信号线的视频信号，作为像素值，

所述扫描信号线驱动电路交替地重复进行每隔1条或规定条数地按规定顺序选择并驱动所述多条扫描信号线的第1隔行扫描、与按规定顺序选择并驱动所述多条扫描信号线中未被所述第1隔行扫描选中的扫描信号线的第2隔行扫描，

所述视频信号线驱动电路在各自的所述第1及第2隔行扫描中，将作为所述多个视频信号的电压以同一极性施加到所述多条视频信号线，并在由所述扫描信号线驱动电路产生的扫描信号线的驱动从所述第1隔行扫描转换到所述第2隔行扫描时，使对所述多条视频信号线的施加电压的极性反转。

2、如权利要求1所述的液晶显示装置，其特征在于，

所述扫描信号线驱动电路有选择性地驱动所述多条扫描信号线，使所述第1隔行扫描中根据扫描信号线被选顺序的扫描方向与所述第2隔行扫描中根据扫描信号线被选顺序的扫描方向互相相反。

3、如权利要求1所述的液晶显示装置，其特征在于，

所述扫描信号线驱动电路仅在所述第2隔行扫描之后的规定期间使所述多条扫描信号线为非选择状态。

4、如权利要求1所述的液晶显示装置，其特征在于，

所述各像素形成部包含：

在通过对应交叉点的扫描信号线即对应扫描信号线被选中时接通而在该对应扫描信号线未被选中时关断的开关元件、

通过所述开关元件连接到通过对应交叉点的视频信号线的像素电极、和在所述多个像素形成部共同设置并与所述像素电极之间形成规定电容而配置的公共电极，

连接于利用同一扫描信号线接通或关断的开关元件上的像素电极即同时选择像素电极，在所述多个像素形成部构成的矩阵中分散地配置于上下相邻的2行。

5、一种驱动方法，是包括形成要显示的图像用的多个像素形成部、将表示所述图像的多个视频信号传送到所述多个像素形成部用的多条视频信号线、以及与所述多条视频信号线交叉的多条扫描信号线，将所述多个像素形成部分别与所述多条视频信号线和所述多条扫描信号线的交叉点对应、配置成矩阵形有源矩阵型的液晶显示装置的驱动方法，其特征在于，包括下述步骤：

有选择性地驱动所述多条扫描信号线的扫描信号线驱动步骤、和将所述多个视频信号施加到所述多条视频信号线的视频信号线驱动步骤，所述扫描信号线驱动步骤中，交替地重复进行每隔1条或规定条数地按规定顺序选择并驱动所述多条扫描信号线的第1隔行扫描、与按规定顺序选择并驱动所述多条扫描信号线中未被所述第1隔行扫描选中的扫描信号线的第2隔行扫描，

所述视频信号线驱动步骤中，在各自的所述第1及第2隔行扫描中，将作为所述多个视频信号的电压以同一极性施加到所述多条视频信号线，并在所述扫描信号线驱动步骤中的扫描信号线的驱动从所述第1隔行扫描转换到所述第2隔行扫描时，使对所述多条视频信号线的施加电压的极性反转。

6、如权利要求5所述的驱动方法，其特征在于，

所述扫描信号线驱动步骤中，有选择性地驱动所述多条扫描信号线，使所述第1隔行扫描中根据扫描信号线被选顺序的扫描方向与所述第2隔行扫描中根据扫描线被选顺序的扫描方向互相相反。

7、如权利要求5所述的驱动方法，其特征在于，

所述扫描信号线驱动步骤中，仅在所述第2隔行扫描之后的规定期间使所述多条扫描信号线为非选择状态。

## 液晶显示装置及其驱动方法

### 技术领域

本发明涉及液晶显示装置及其驱动方法，更详细地说，涉及有源矩阵型的液晶显示装置中的交流化驱动。

### 背景技术

液晶显示装置中为了抑制液晶劣化并维持显示品位，一般进行交流化驱动。但是，有源型的液晶显示装置中由于设置于每个像素中的 TFT(薄膜晶体管)等开关元件的特性不完善，故即使从对液晶板的视频信号线(列电极)施加电压的视频信号线驱动电路(也称“列电极驱动电路”或“数据线驱动电路”)输出的视频信号的正负、即以公共电极的电位为基准的施加电压的正负是对称的，液晶层的透射率相对于正负的数据电压也不完全对称。因此，在每隔一帧使对液晶的施加电压极性反转的驱动方式(1 帧反转驱动方式)中，由液晶板产生的显示将发生闪烁。此外，如图 9 所示那样，由于视频信号线  $L_{ss}$ 、 $L_{sn}$  与像素电极  $E_p$  之间存在的寄生电容  $C_{sd}(\text{自})$ 、 $C_{sd}(\text{他})$  的作用，因此与各像素电极  $E_p$  与公共电极  $E_c$  之间的电压对应的各像素值受到视频信号线  $L_{ss}$ 、 $L_{sn}$  的电位的影响，有时出现称之为画面纵向阴影的沿纵方向延伸的条状花纹。

在对移动电话等那样的特别要求减少耗电的便携用信息设备所使用的液晶模块中，作为交流化驱动方式采用了根据其要求的帧反转驱动方式。然而，近年来即使移动电话等，也因处理性能的提高和利用的广泛性等，已经要求高品位的显示能力，与之相应，闪烁和纵向阴影等问题也开始重视起来。

为解决上述问题，作为交流化驱动方式，正在采用一边对每 1 水平扫描线使施加电压的正负极性反转、一边对每 1 帧也使正负极性反转的驱动方式(称为“行反转驱动方式”)。但是，当采用行反转驱动方式取代帧反转驱动方式时，应加于液晶板的视频信号中的极性反转的频次(反转频率)就变高，而且为降低驱动用 IC(集成电路)所必需的耐压，公共电极的电位切换频率也变高，结果增大了耗电。此外，只采用行反转驱动方式也不能充分地抑制闪烁。

## 发明内容

因此，本发明的目的在于提供一面能适应移动电话等对低耗电的迫切要求、一而减少闪烁和阴影并提高显示品位的液晶显示装置。

本发明的一个方面的液晶显示装置，包括形成要显示的图像用的多个像素形成部、将表示所述图像的多个视频信号传送到所述多个像素形成部用的多条视频信号线、以及与所述多条视频信号线交叉的多条扫描信号线，是将所述多个像素形成部分别与所述多条视频信号线和所述多条扫描信号线的交叉点对应、配置成矩阵形的有源矩阵型，包括

有选择性地驱动所述多条扫描信号线的扫描信号线驱动电路、和将所述多个视频信号施加到所述多条视频信号线的视频信号线驱动电路，所述各像素形成部在通过对应的交叉点的扫描信号线被所述扫描信号线驱动电路选中时，取入由所述视频信号线驱动电路施加于通过该对应交叉点的视频信号线的视频信号，作为像素值，

所述扫描信号线驱动电路交替地重复进行每隔1条或规定条数地按规定顺序选择并驱动所述多条扫描信号线的第1隔行扫描、与按规定顺序选择并驱动所述多条扫描信号线中未被所述第1隔行扫描选中的扫描信号线的第2隔行扫描，

所述视频信号线驱动电路在各自的所述第1及第2隔行扫描中，将作为所述多个视频信号的电压以同一极性施加到所述多条视频信号线，并在由所述扫描信号线驱动电路产生的扫描信号线的驱动从所述第1隔行扫描转换到所述第2隔行扫描时，使对所述多条视频信号线的施加电压的极性反转。

根据这样的构成，则mh gf第1隔行扫描中对视频信号线的施加电压的极性虽与第2隔行扫描中对视频信号线的施加电压的极性不同，但由于各隔行扫描内对视频信号线的施加电压是同一极性，故与以往相比，能大幅度降低反转频率，同时进行行反转驱动。因此，利用这样的行反转驱动(与帧反转驱动相比)，能确保良好的显示品位，同时大幅度减少耗电。

在这样的液晶显示装置中，最好是所述扫描信号线驱动电路有选择性地驱动所述多条扫描信号线，使所述第1隔行扫描中根据扫描信号线被选顺序的扫描方向与所述第2隔行扫描中根据扫描信号线被选顺序的扫描方向互相相反。

根据这样的构成，通过在第1隔行扫描与第2隔行扫描中的扫描方向互相相反，则实质上将抵消视频信号线的电压变化对像素形成部所保持的像素值

(像素电压)的影响,结果减少在与本来的显示内容无关的画面内所产生的辉度差。即,抑制阴影的发生。

在这样的液晶显示装置中,最好是所述扫描信号线驱动电路仅在所述第2隔行扫描之后的规定期间使所述多条扫描信号线为非选择状态。

根据这样的构成,则通过仅在第2隔行扫描之后的规定期间使多条扫描信号线成为非选择状态,来插入扫描停止期间。由于这样插入扫描停止期间,能发生闪烁的期间所占的比率变小,故减少闪烁的发生。此外,由于这样插入扫描停止期间,使能产生与显示内容无关的辉度差的期间所占的比率变小,故也减少阴影的发生。

在这样的液晶显示装置中,最好是所述各像素形成部包含:

在通过对应交叉点的扫描信号线即对应扫描信号线被选中时接通而在该对应扫描信号线未被选中时关断的开关元件、

通过所述开关元件连接到通过对应交叉点的视频信号线的像素电极、和在所述多个像素形成部共同设置并与所述像素电极之间形成规定电容而配置的公共电极,

连接于利用同一扫描信号线接通或关断的开关元件上的像素电极即同时选择像素电极,在所述多个像素形成部构成的矩阵中分散地配置于上下相邻的2行。

根据这样的构成,则由于同时选择像素电极在像素形成部的矩阵中分散地配置于上下相邻的2行,故能进行行反转驱动,同时实现疑似点反转驱动。因此,与通常的点反转驱动相比,能大幅度减少耗电,同时减少闪烁的发生。

本发明的另一方面的驱动方法,是包括:形成要显示的图像用的多个像素形成部、将表示所述图像的多个视频信号传送到所述多个像素形成部用的多条视频信号线、以及与所述多条视频信号线交叉的多条扫描信号线,将所述多个像素形成部分别与所述多条视频信号线和所述多条扫描信号线的交叉点对应、配置成矩阵形的有源矩阵型液晶显示装置的驱动方法,包括下述步骤

有选择性地驱动所述多条扫描信号线的扫描信号线驱动步骤、和将所述多个视频信号施加到所述多条视频信号线的视频信号线驱动步骤,所述扫描信号线驱动步骤中,交替地重复进行每隔1条或规定条数地按规定顺序选择并驱动所述多条扫描信号线的第1隔行扫描、与按规定顺序选择并驱动所述多条扫描信号线中未被所述第1隔行扫描选中的扫描信号线的第2隔

行扫描，

所述视频信号线驱动步骤中，在各自的所述第1及第2隔行扫描中，将作为所述多个视频信号的电压以同一极性施加到所述多条视频信号线，并在所述扫描信号线驱动步骤中的扫描信号线的驱动从所述第1隔行扫描转换到所述第2隔行扫描时，使对所述多条视频信号线的施加电压的极性反转。

在这样的驱动方法中，最好是所述扫描信号线驱动步骤中，有选择性地驱动所述多条扫描信号线，使所述第1隔行扫描中根据扫描信号线被选顺序的扫描方向与所述第2隔行扫描中根据扫描线被选顺序的扫描方向互相相反。

在这样的驱动方法中，最好是所述扫描信号线驱动步骤中，仅在所述第2隔行扫描之后的规定期间使所述多条扫描信号线为非选择状态。

本发明的这些以及其他的目的、特征、形态和效果，将通过参照附图的本发明的如下详细说明而更加清楚。

#### 附图说明

图1A示出本发明第1实施形态的液晶显示装置的构成框图。

图1B示出第1实施形态的液晶显示装置中的显示控制电路的构成框图。

图2A示出第1实施形态中的液晶板的构成示意图。

图2B为第1实施形态中的液晶板的一部分(相当于4个像素的部分)的等效电路图。

图3A—3F为说明第1实施形态的液晶显示装置的驱动方法用的概念图。

图4为说明第1实施形态的液晶显示装置的驱动方法用的时序图。

图5为说明由第1实施形态实现的耗电降低用的电压波形图。

图6为说明采用行反转驱动方式的现有液晶显示装置中的耗电用的电压波形图。

图7A—7F为说明本发明第2实施形态的液晶显示装置的驱动方法用的概念图。

图8为说明第2实施形态的液晶显示装置的驱动方法用的时序图。

图9示出液晶板中的像素形成部构成的等效电路图。

图10为说明由第2实施形态实现的阴影减少用的电压波形图。

图11A为说明由第2实施形态实现的阴影减少用的概念图。

图11B示出始终进行升序隔行扫描并进行行反转驱动情况(第1实施形态)

下的各位置的像素条件。

图 11C 示出交替反复进行升序隔行扫描与降序隔行扫描并进行反转驱动情况(第 2 实施形态)下的各位置的像素条件。

图 12 示出说明由第 2 实施形态实现的阴影减少用的显示例。

图 13 为说明本发明第 3 实施形态的液晶显示装置的驱动方法用的时序图。

图 14A 为第 1 实施形态中的视频信号电压及公共电压的波形图。

图 14B 为第 3 实施形态中的视频信号电压及公共电压的波形图。

图 15A 为第 1 实施形态中的视频信号电压及向画面上部和下部的像素电极的施加电压(上部像素电压和下部像素电压)的波形图。

图 15B 为第 3 实施形态中的视频信号电压及向画面上部和下部的像素电极的施加电压(上部像素电压和下部像素电压)的波形图。

图 16A 为说明本发明第 4 实施形态中的液晶板构成用的示意图。

图 16B 为第 4 实施形态中的液晶板的一部分(相当于 4 个像素部分)的等效电路图。

图 17A—17F 为说明第 4 实施形态的液晶显示装置的动作及极性图形用的概念图。

图 18 示出通常的点反转驱动中的公共电压及视频信号电压的电压波形图。

## 具体实施方式

以下参照附图说明本发明的实施形态。

### 1、第 1 实施形态

#### 1.1、总体构成及动作

图 1A 示出本发明第 1 实施形态的液晶显示装置的构成框图。该液晶显示装置具备显示控制电路 200、视频信号线驱动电路 300(也称为“列电极驱动电路”或“数据线驱动电路”)、扫描信号线驱动电路(也称为“行电极驱动电路”或“栅线驱动电路”)400、公共电极驱动电路 500 以及有源矩阵型液晶板 600。

作为该液晶显示装置中的显示部的液晶板 600, 包含: 与从外部计算机中的 CPU 等接受的图像数据  $D_v$  所表示的图像中的水平扫描线分别对应的多条扫描信号线(行电极)、分别与这些多条扫描信号线交叉的多条视频信号线(列电极)、以及与这些多条扫描信号线和多条视频信号线的交叉点分别对应设置的多个像素形成部。各像素形成部的构成基本上与以往的有源矩阵型液晶板的构

成相同(以后详述)。此外,该液晶板 600 包括对各像素形成部包含的像素电极共同设置的、且将液晶层夹在当中与各像素电极对向配置的公共电极。

本实施形态中,决定表示在液晶板 600 要显示的图像的(狭义的)图像数据和显示动作的时序等的的数据(例如表示显示用时钟频率的数据)(下面称“显示控制数据”),是由外部计算机中的 CPU 等传送到显示控制电路 200(以下称外部传送的这些数据  $D_v$  为“广义图像数据”)。即,外部 CPU 等将构成广义图像数据  $D_v$  的(狭义的)图像数据和显示控制数据、以及地址信号  $AD_w$  供给显示控制电路 200,并分别写入显示控制电路 200 内的后述的显示存储器和寄存器中。

显示控制电路 200 根据写入寄存器的显示控制数据,生成显示用的时钟信号  $CK$ 、水平同步信号  $HSY$ 、垂直同步信号  $VSY$  等。又,显示控制电路 200 从显示存储器读出由外部 CPU 等写入显示存储器的(狭义的)图像数据,作为数字图像信号  $Da$  输出。另外,显示控制电路 200 根据水平同步信号  $HSY$  及垂直同步信号  $VSY$ ,生成液晶板 600 的交流化驱动用的极性切换控制信号  $\phi$ 。这样一来,在由显示控制电路 200 生成的信号中,分别将时钟信号  $CK$  供给视频信号线驱动电路 300,将水平同步信号  $HSY$  和垂直同步信号  $VSY$  供给视频信号线驱动电路 300 和扫描信号线驱动电路 400,将数字图像信号  $Da$  供给视频信号线驱动电路 300,将极性切换控制信号  $\phi$  供给视频信号线驱动电路 300 和公共电极驱动电路 500。

如上所述,对视频信号线驱动电路 300 供给以像素为单位表示液晶板 600 要显示的图像的数据,作为数字图像信号  $Da$ ,同时还供给作为表示时序的信号的时钟信号  $CK$ 、水平同步信号  $HSY$ 、垂直同步信号  $VSY$ 、以及极性切换控制信号  $\phi$ 。视频信号线驱动电路 300 根据这些信号  $Da$ 、 $CK$ 、 $HSY$ 、 $VSY$ 、 $\phi$ ,生成驱动液晶板 600 用的视频信号(下面也称为“驱动用视频信号”)  $D(1)$ 、 $D(2)$ 、 $D(3)$ 、...,并将这些驱动用视频信号  $D(1)$ 、 $D(2)$ 、 $D(3)$ 、...分别加到液晶板 600 的(多条)视频信号线。为了交流化驱动液晶板 600,这些驱动用视频信号  $D(1)$ 、 $D(2)$ 、 $D(3)$ 、...根据极性切换控制信号  $\phi$  将其极性反转。

扫描信号线驱动电路 400 根据水平同步信号  $HSY$  和垂直同步信号  $VSY$ ,生成为了按后述的规定顺序每隔 1 个水平扫描期间选择液晶板 600 中的扫描信号线而应施加于各扫描信号线的扫描信号  $G(1)$ 、 $G(2)$ 、 $G(3)$ 、...,并以 1 个垂直扫描期间作为周期,反复将按规定顺序选择全部扫描信号线的各扫描信号线用的有效的扫描信号施加给各扫描信号线。

公共电极驱动电路 500 生成应提供给液晶板 600 的公共电极的电压即公共电压  $V_{com}$ 。本实施形态中为了抑制视频信号线的电压振幅，根据交流化驱动也使公共电极的电位变化。即，公共电极驱动电路 500 根据来自显示控制电路 200 的极性切换控制信号  $\phi$ ，生成 1 帧(1 个垂直扫描期间)中在 2 种基准电压间进行切换的电压，将它们作为公共电压  $V_{com}$ ，供给液晶板 600 的公共电极。

液晶板 600 中，如上所述，视频信号线驱动电路 300 将根据数字图像信号  $D_a$  的驱动用视频信号  $D(1)$ 、 $D(2)$ 、 $D(3)$ 、...，施加于视频信号线，扫描信号线驱动电路 400 将扫描信号  $G(1)$ 、 $G(2)$ 、 $G(3)$ 、...，施加于扫描信号线，公共电极驱动电路 500 将公共电压  $V_{com}$  施加与公共电极。这样，液晶板 600 显示从外部 CPU 接受的图像数据  $D_v$  所表示的图像。

## 1.2、显示控制电路

图 1B 示出上述液晶显示装置的显示控制电路 200 的构成框图。该显示控制电路 200 具备输入控制电路 20、显示存储器 21、寄存器 22、时序发生电路 23、存储器控制电路 24 以及极性切换控制电路 25。

该显示控制电路 200 从外部 CPU 接受的表示广义图像数据  $D_v$  的信号(以下也用符号“ $D_v$ ”表示该信号)和地址信号  $AD_w$ ，输入到输入控制电路 20。输入控制电路 20 根据地址信号  $AD_w$ ，将广义图像数据  $D_v$  分为图像数据  $DA$  与显示控制数据  $D_c$ 。然后，将表示图像数据  $DA$  的信号(以下也用符号“ $DA$ ”表示这些信号)与根据地址信号  $AD_w$  的地址信号  $AD$  一起供给显示存储器 21，通过这样把图像数据  $DA$  写入显示存储器 21，同时把显示控制数据  $D_c$  写入寄存器 22。显示控制数据  $D_c$  包含指时序钟信号  $CK$  的频率和显示图像数据  $D_v$  所表示的图像用的水平扫描期间和垂直扫描期间的时序信息。

时序发生电路 23 根据寄存器 22 保持的上述显示控制数据，生成时钟信号、水平同步信号  $HSY$  及垂直同步信号  $VSY$ 。此外，时序发生电路 23 生成使显示存储器 21 和存储器控制电路 24 与时钟信号  $CK$  同步动作的时序信号。

存储器控制电路 24 生成从外部输入并通过输入控制电路 20 存储于显示存储器 21 中的图像数据  $DA$  中读出表示液晶板 600 要显示的图像的数据用的地址信号  $AD_r$ 、与控制显示存储器 21 的动作的信号。这些地址信号  $AD_r$  和控制信号供给显示存储器 21，这样，从显示存储器 21 读出表示液晶板 600 要显示的图像的数据，作为数字图像信号  $D_a$  从显示控制电路 200 输出。该数字图像信

号 Da 已如上述，提供给视频信号线驱动电路 300。

极性切换控制电路 25 根据时序发生电路 23 生成的水平同步信号 HSY 和垂直同步信号 VSY，生成上述的极性切换控制信号  $\phi$ 。该极性切换控制信号  $\phi$  是决定液晶板 600 的交流化驱动用的极性反转时序的控制信号，已如上述，供给视频信号线驱动电路 300 和公共电极驱动电极 500。

### 1.3、液晶板

图 2A 示出本实施形态的液晶板 600 的构成示意图，图 2B 为该液晶板的一部分(相当于 4 个像素的部分)610 的等效电路图。

该液晶板 600 具备连接于视频信号线驱动电路 300 的多条视频信号线 Ls 与连接于扫描信号线驱动电路 400 的多条扫描信号线 Lg，配置该多条视频信号线 Ls 与该多条扫描信号线 Lg 使它们成交叉的格子形状。然后与多条视频信号线 Ls 和该多条扫描信号线 Lg 的交叉点分别对应地设置多个像素形成部 Px。

各像素形成部 Px 如图 2B 所示，由下列构成：其源极端接到通过对应的交叉点的视频信号线 Ls 同时栅极端接到通过对应的交叉点的扫描信号线 Lg 的 TFT10、连接于 TFT10 的漏极端的像素电极 Ep、在上述多个像素形成部 Px 公共设置的公共电极(称为“对向电极”)Ec、以及在上述多个像素形成部 Px 公共设置并夹在像素电极 Ep 与公共电极 Ec 之间的液晶层。而且，利用像素电极 Ep、公共电极 Ec 以及夹在它们之间的液晶层形成像素电容 Cp。这样的像素形成部 Px 的构成在以下所述的本发明的各实施形态中也都相同。

由上述构成可知，当施加于任一条扫描信号线 Lg 上的扫描信号 G(k) 为有效时，该扫描信号线就被选中，连接于该扫描信号线的(各像素形成部 Px 的)TFT10 成导通状态，驱动用视频信号 D(j) 通过视频信号线 Ls 就加到连接于该 TFT10 的像素电极 Ep 上。这样，该所加的驱动用视频信号 D(j) 的电压(以公共电极 Ec 的电位作为基准的电压)作为像素值写入包含该像素电极 Ep 的像素形成部 Px。

上述的像素形成部 Px 配置成矩阵形状，构成像素形成矩阵，同时，像素形成部 Px 所含的像素电极 Ep 也配置成矩阵形状，构成像素电极矩阵。作为像素形成部 Px 的主要部分的像素电极 Ep 与液晶板所显示的图像的像素一对一地对应，可看作同一个。因此在以下为便于说明，将像素形成部 Px 或像素电极 Ep 与像素看作同一个东西，将“像素形成矩阵”或“像素电极矩阵”也称为“像

素矩阵”。

图 2A 中,标注于各像素形成部  $P_x$  的“+”,是指某帧中将正的电压施加到构成该像素形成部  $P_x$  的像素液晶上(或以公共电极  $E_c$  作为基准的像素电极  $E_p$  上)的意思,“-”是指该帧中将负的电压施加到构成该像素形成部  $P_x$  的像素液晶上(或以公共电极  $E_c$  作为基准的像素电极  $E_p$  上)的意思,利用这些标注于各像素形成部  $P_x$  的“+”与“-”,来表示像素矩阵中的极性图案。这种极性图案的表现方法在以下述及的本发明的其他实施例中相同。图 2A 示出的本实施形态中,采用像素矩阵中各行的每一行使对像素液晶的施加电压的正负极性反转、且每 1 帧也反转的驱动方式即行反转驱动方式。

#### 1.4、驱动方法

以下参照图 3A—3F 和图 4 说明具备上述构成的液晶板 600 的本实施形态的液晶显示装置的驱动方法。以下为说明方便起见,假设液晶板 600 的扫描信号线  $L_g$  的条数为 6 条,视频信号线  $L_s$  的条数为 6 条,扫描信号  $G(1) \sim G(6)$  由扫描信号线驱动电路 400 分别加到 6 条扫描信号线  $L_g$  上,驱动用视频信号  $D(1) \sim D(6)$  由视频信号线驱动电路 300 分别加到 6 条视频信号线  $L_s$  上。

图 3A—3F 为说明本实施形态的液晶显示装置的驱动方法用的概念图,由 6 行构成的各矩形表示像素矩阵,标注在该像素矩阵上的记号“+”或“-”表示加到像素液晶上的电压、即以公共电极  $E_c$  为基准的像素电极  $E_p$  的电压(以下称“像素电压”)的极性,沿表示像素矩阵的各矩阵画出的箭头表示扫描方向(按行号的升序扫描或降序扫描)。此外,图 4 是说明本驱动方法用的时序图,即,图 4—(a)~图 4—(f)表示扫描信号  $G(1) \sim G(6)$ ,当扫描信号  $G(k)$  为高电平时,该扫描信号  $G(k)$  所加的扫描信号线  $L_g$  被选中,当扫描信号  $G(k)$  为低电平时,该扫描信号  $G(k)$  所加的扫描信号线  $L_g$  为非选择状态( $k=1 \sim 6$ )。图 4—(g)表示每 1 水平扫描期间  $T_h$  加到视频信号线  $L_s$  上的驱动用的视频信号  $D(1) \sim D(6)$  的(以公共电极  $E_c$  为基准的)电压极性。

图 3A 表示在某帧(以下将它作为第  $n$  帧,用记号“ $F(n)$ ”表示)的前半期间与由视频信号  $D(1) \sim D(6)$  改写的像素值相当的像素电压的极性。本驱动方法中,如图 4—(a)~图 4—(f)所示那样,在第  $n$  帧  $F(n)$  的前半期间  $T_{od}$  中,与像素矩阵中的奇数行对应的扫描信号  $G(1)$ 、 $G(3)$ 、 $G(5)$  以此顺序成为有效,即奇数号的扫描线  $L_g$  按升序被选中,通过这样进行隔行扫描(以下称该扫描为“第

1 隔行扫描”，称该扫描的期间  $T_{od}$  为“奇数场”）。然后，与应写入像素矩阵的第 1 行、第 3 行、第 5 行的各像素形成部  $P_x$  的像素值相当的电压，在各扫描信号  $G(1)$ 、 $G(3)$ 、 $G(5)$  的有效期间中，如图 4-(g) 所示那样，作为正极性的视频信号  $D(1) \sim D(6)$  加到各视频信号线  $L_s$ 。此外，在该奇数场  $T_{od}$  中，由于偶数号的扫描信号  $G(2)$ 、 $G(4)$ 、 $G(6)$  为无效，故在像素矩阵的偶数行的像素形成部  $P_x$  中，保持着该奇数场  $T_{od}$  以前所加的像素电压作为像素值。为表示这一情况，图 3A 中对于像素矩阵的偶数行，不标注表示极性的记号“+”或“-”的任何记号。这种标注方法在其他实施例中也相同。

图 3B 表示在第  $n$  帧的后半期间与由视频信号  $D(1) \sim D(6)$  改写的像素值相当的像素电压的极性。本驱动方法中，如图 4-(a)~图 4(f) 所示那样，在第  $n$  帧  $F(n)$  的后半期间  $T_{ev}$  中，与像素矩阵中的偶数行对应的扫描信号  $G(2)$ 、 $G(4)$ 、 $G(6)$  以此顺序成为有效，即偶数号的扫描信号线  $L_g$  按升序被选中，通过这样进行隔行扫描（以下称该扫描为“第 2 隔扫描”，称该扫描的期间  $T_{ev}$  为“偶数场”）。然后，与应写入像素矩阵的第 2 行、第 4 行、第 6 行的各像素形成部  $P_x$  的像素值相当的电压，在各扫描信号  $G(2)$ 、 $G(4)$ 、 $G(6)$  的有效期间中，如图 4-(g) 所示那样，作为负极性的视频信号  $D(1) \sim D(6)$  加到各视频信号线  $L_s$ ，此外，在该偶数场  $T_{ev}$  中，由于奇数号的扫描信号  $G(1)$ 、 $G(3)$ 、 $G(5)$  为无效，故在像素矩阵的奇数行的像素形成部  $P_x$  中，保持着该偶数场  $T_{ev}$  以前（即第  $n$  帧  $F(n)$  的奇数场  $T_{od}$  期间）所加的像素电压作为像素值。

图 3C 表示在接下来的第  $n+1$  帧的前半期间与由视频信号  $D(1) \sim D(6)$  改写的像素值相当的像素电压的极性。本驱动方法中，在第  $n+1$  帧  $F(n+1)$  的前半期间即奇数场  $T_{od}$  中，与像素矩阵中的奇数行对应的扫描信号  $G(1)$ 、 $G(3)$ 、 $G(5)$  以此顺序成为有效，通过这样进行第 1 隔行扫描（图 4-(a)~图 4-(f)），与应写入像素矩阵的第 1 行、第 3 行、第 5 行的各像素形成部  $P_x$  的像素值相当的电压，作为负极性的视频信号  $D(1) \sim D(6)$  加到各视频信号线  $L_s$ （图 4-(g)）。此外，在该奇数场  $T_{od}$  中，由于偶数号的扫描信号  $G(2)$ 、 $G(4)$ 、 $G(6)$  为无效，故在像素矩阵的偶数行的像素形成部  $P_x$  中，保持着该奇数场  $T_{od}$  以前（即第  $n$  帧  $F(n)$  的偶数场  $T_{ev}$  期间）所加的像素电压作为像素值。

图 3D 表示在接下来的第  $n+1$  帧的后半期间与由视频信号  $D(1) \sim D(6)$  改写的像素值相当的像素电压的极性。本驱动方法中，在第  $n+1$  帧  $F(n+1)$  的后半期间即偶数场  $T_{ev}$  中，与像素矩阵中的偶数行对应的扫描信号  $G(2)$ 、 $G(4)$ 、 $G(6)$

以此顺序成为有效, 通过这样进行第 2 隔行扫描(图 4-(a)~图 4-(f)), 与应写入像素矩阵的第 2 行、第 4 行、第 6 行的各像素形成部  $P_x$  的像素值相当的电压, 作为正极性的视频信号  $D(1) \sim D(6)$  加到各视频信号线  $L_s$ (图 4-(g))。此外, 在该偶数场  $T_{ev}$  中, 由于奇数号的扫描信号  $G(1)$ 、 $G(3)$ 、 $G(5)$  为无效, 故在像素矩阵的奇数行的像素形成部  $P_x$  中, 保持着该偶数场  $T_{ev}$  以前(即第  $n+1$  帧  $F(n+1)$  的奇数场  $T_{od}$  期间)所加的像素电压作为像素值。

根据上述的驱动方法, 则像素矩阵的极性图案在第  $n$  帧  $F(n)$  结束时刻成为图 3E 所示的图案, 在第  $n+1$  帧  $F(n+1)$  结束时刻成为图 3F 所示的图案。利用这种进行的上述驱动方法, 可进行行反转驱动。

### 1.5、效果

本实施形态中进行如上那样的行反转驱动, 但与现有的行反转驱动相比, 能大幅度地降低耗电。以下, 参照图 5 和图 6 就这一点进行说明。

图 5 将本实施形态中施加于视频信号线  $L_s$  的视频信号  $D(1) \sim D(6)$  的电压(以下称为“视频信号电压”, 在没有必要区别各视频信号线  $L_s$  的每个电压值时, 用记号“ $V_d$ ”表示)和施加于公共电极  $E_c$  上的公共电压  $V_{com}$  的波形、与扫描信号  $G(1) \sim G(6)$  的波形一起示出。另一方面, 图 6 示出采用行反转驱动方式的现有的液晶显示装置(以下称为“现有例”)中的视频信号电压  $V_d$  和公共电压  $V_{com}$  的波形。比较两图就可知, 设扫描线数为  $Y$  时, 本实施形态的反转频率为现有例的  $1/(Y-1)$ (由于图 5、图 6 所示例中  $Y=6$ , 反转频率为现有例的  $1/5$ )。一般说, 驱动液晶板用的电耗与反转频率成正比。因此, 根据本实施形态, 则液晶驱动用的耗电与现有例相比, 大致为  $1/(Y-1)$ 。

这样, 根据本实施形态, 则利用图 3A-3F 和图 4 所示那样的行反转驱动, 与帧反转驱动相比, 可抑制闪烁的发生, 同时与现有的行反转驱动相比, 可大幅度地降低耗电。

此外, 上述实施形态其构成为, 以使像素矩阵中的每隔 1 行的像素电压极性反转的行反转驱动为前提, 各帧中的前半期间仅扫描奇数行, 后半期间仅扫描偶数行。也即其构成为, 为了减少反转频率, 进行每隔 1 条来选择扫描信号线  $L_g$  的隔行扫描。但是, 如果将各帧期间分为对应该施加正极性电压的行进行隔行扫描的期间与对应该施加负极性电压的行进行隔行扫描的期间, 采用这样的构成, 即采用连续对各帧内应该施加同一极性的电压的行进行扫描那样的

构成, 则也可进行每隔几条线来选择扫描信号线  $L_g$  的隔行扫描。例如也可以采用下述的构成, 以使像素矩阵中的每隔 2 行的像素电压极性反转的 2 行反转驱动为前提, 在各帧前半期间中每隔 2 条来选择 2 条扫描信号线  $L_g$ , 这样进行第 1 隔行扫描, 在各帧后半期间中每隔 2 条来选择 2 条在同一帧的前半期间未被选择的扫描信号线  $L_g$ , 这样进行第 2 隔行扫描。由于利用这样的构成, 也大幅地降低反转频率, 故相应地大幅度减少耗电。

## 2、第 2 实施形态

以下说明本发明的第 2 实施形态的液晶显示装置。本实施形态在采用图 7A—7F 和图 8 所示的驱动方法取代图 3A—3F 和图 4 所示的驱动方法的这一点上, 与第 1 实施形态不同。本实施形态的总体构成和液晶板的构成由于与第 1 实施形态相同, 故对相同或对应的部分标注相同的参照符号并省略说明。

### 2.1、驱动方法

以下参照图 7A—7F 和图 8 说明本实施形态的液晶显示装置的驱动方法。为说明方便, 本实施形态中也假设液晶板 600 中的扫描信号线  $L_g$  的条数为 6 条, 视频信号线  $L_s$  的条数为 6 条, 由扫描信号线驱动电路 400 将扫描信号  $G(1) \sim G(6)$  分别加到 6 条扫描信号线  $L_g$  上, 由视频信号线驱动电路 300 将驱动用视频信号  $D(1) \sim D(6)$  分别加到 6 条视频信号线  $L_s$  上。

图 7A—7F 为说明本实施形态的液晶显示装置的驱动方法用的概念图, 该图中的表现方法与图 3A—3F 采用的方法相同。图 8 为说明本驱动方法用的时序图, 该图中的表现方法与图 4 采用的方法相同。

图 7A 示出第  $n$  帧的前半期间与由视频信号  $D(1) \sim D(6)$  改写的像素值相当的像素电压的极性。本驱动方法中, 如图 8—(a)~图 8—(f) 所示那样, 在第  $n$  帧  $F(n)$  的前半期间即奇数场  $T_{od}$  中, 与像素矩阵中的奇数行对应的扫描信号  $G(1)$ 、 $G(3)$ 、 $G(5)$  以此顺序成为有效, 即奇数号的扫描信号线  $L_g$  按升序被选中, 通过这样进行第 1 隔行扫描。然后, 在各扫描信号  $G(1)$ 、 $G(3)$ 、 $G(5)$  的有效期间中, 与应写入像素矩阵中的第 1 行、第 3 行、第 5 行的各像素形成部  $P_x$  的像素值相当的电压, 如图 8—(g) 所示那样, 作为正极性的视频信号  $D(1) \sim D(6)$  施加于各视频信号线  $L_s$ 。此外, 该奇数场  $T_{od}$  中, 由于偶数号的扫描信号  $G(2)$ 、 $G(4)$ 、 $G(6)$  为无效, 故在像素矩阵中的偶数行的像素形成部  $P_x$  中, 保

持着该奇数场  $T_{od}$  以前所加的像素电压作为像素值。

图 7B 示出第  $n$  帧的后半期间与由视频信号  $D(1) \sim D(6)$  改写的像素值相当的像素电压的极性。本驱动方法中, 如图 8-(a)~图 8-(f) 所示那样, 在第  $n$  帧  $F(n)$  的后半期间即奇数场  $T_{ev}$  中, 与像素矩阵中的偶数行对应的扫描信号  $G(2)$ 、 $G(4)$ 、 $G(6)$  按逆序成为有效, 即偶数号的扫描信号线  $L_g$  按降序被选中, 通过这样进行第 2 隔行扫描。然后, 在各扫描信号  $G(6)$ 、 $G(4)$ 、 $G(2)$  的有效期间中, 与应写入像素矩阵中的第 6 行、第 4 行、第 2 行的各像素形成部  $P_x$  的像素值相当的电压, 如图 8-(g) 所示那样, 作为负极性的视频信号  $D(1) \sim D(6)$  施加于各视频信号线  $L_s$ 。这里, 图 7B 中的向上箭头表示在偶数场  $T_{ev}$  中的第 2 隔行扫描中进行与现有例或第 1 实施形态相反方向的扫描。此外, 该偶数场  $T_{ev}$  中, 由于奇数号的扫描信号  $G(1)$ 、 $G(3)$ 、 $G(5)$  为无效, 故在像素矩阵中的奇数行的像素形成部  $P_x$  中, 保持着该偶数场  $T_{ev}$  以前(即第  $n$  帧  $F(n)$  的奇数场  $T_{od}$  期间)所加的像素电压作为像素值。

图 7C 表示接下来的第  $n+1$  帧的前半期间与由视频信号  $D(1) \sim D(6)$  改写的像素值相当的像素电压的极性。本驱动方法中, 在第  $n+1$  帧  $F(n+1)$  的前半期间即奇数场  $T_{od}$  中, 与像素矩阵中的奇数行对应的扫描信号  $G(1)$ 、 $G(3)$ 、 $G(5)$  按此顺序成为有效, 通过这样进行第 1 隔行扫描(图 8-(a)~图 8-(f)), 与应写入像素矩阵中的第 1 行、第 3 行、第 5 行的各像素形成部  $P_x$  的像素值相当的电压, 作为负极性的视频信号  $D(1) \sim D(6)$  施加于各视频信号线  $L_s$ (图 8-(g))。此外, 该奇数场  $T_{od}$  中, 由于偶数号的扫描信号  $G(2)$ 、 $G(4)$ 、 $G(6)$  为无效, 故在像素矩阵中的偶数行的像素形成部  $P_x$  中, 保持着该奇数场  $T_{od}$  以前(即第  $n$  帧  $F(n)$  的偶数场  $T_{ev}$  期间)所加的像素电压作为像素值。

图 7D 表示接下来的第  $n+1$  帧的后半期间与视频信号  $D(1) \sim D(6)$  改写的像素值相当的像素电压的极性。本驱动方法中, 在第  $n+1$  帧  $F(n+1)$  的后半期间即偶数场  $T_{ev}$  中, 与像素矩阵中的偶数行对应的扫描信号  $G(2)$ 、 $G(4)$ 、 $G(6)$  按逆序成为有效, 通过这样进行第 2 隔行扫描(图 8-(a)~图 8-(f)), 与应写入像素矩阵中的第 6 行、第 4 行、第 2 行的各像素形成部  $P_x$  的像素值相当的电压, 在各扫描信号  $G(6)$ 、 $G(4)$ 、 $G(2)$  的有效期间中, 作为正极性的视频信号  $D(1) \sim D(6)$  施加于各视频信号线  $L_s$ (图 8-(g))。此外, 该偶数场  $T_{ev}$  中, 由于奇数号的扫描信号  $G(1)$ 、 $G(3)$ 、 $G(5)$  为无效, 故在像素矩阵中的奇数行的像素形成部  $P_x$  中, 保持着该偶数场  $T_{ev}$  以前(即第  $n+1$  帧  $F(n+1)$  的奇数场  $T_{od}$  期

间)所加的像素电压作为像素值。

根据上述的驱动方法,则像素矩阵的极性图案在第  $n$  帧  $F(n)$  结束时刻成为图 7E 所示的图案,在第  $n+1$  帧  $F(n+1)$  结束时刻成为图 7F 所示的图案。利用这样的上述驱动方法,可进行与第 1 实施形态相同的行反转驱动。

## 2.2、作用及效果

根据上述的本实施形态,由于可以与第 1 实施形态同样地大幅度降低反转频率,同时行进行反转驱动,所以在减少耗电方面可得到与第 1 实施形态同样的效果。

另外,本实施形态如图 7A—7D 所示,第 1 隔行扫描的方向与第 2 隔行扫描的方向互为反向。也就是说,对扫描信号线  $L_g$  施加扫描信号  $G(1) \sim G(6)$ ,使其交替地进行升序的隔行扫描与降序的隔行扫描(图 8—(a)~图 8—(f))。这样,抑制了阴影的发生。以下参照图 9~图 12 就这一点进行说明。

图 9 示出作为本发明对象的有源矩阵型液晶显示装置中的像素形成部  $P_x$  的等效电路。如图所示,在夹着像素电极  $E_p$  的 2 条视频信号线中的将数据写入像素形成部(具体地说是像素电容  $C_p$ )用的视频信号线  $L_s$  即对应视频信号线  $L_{ss}$  与像素电极  $E_p$  之间,存在寄生电容(以下称为“ $C_{sd}(\text{自})$ ”),同时这 2 条视频信号线中的另一条视频信号线(以下称“相邻视频信号线”)  $L_{sn}$  与像素电极  $E_p$  之间也存在寄生电容(以下称为“ $C_{sd}(\text{他})$ ”)。因此,与各像素值相当的像素电压,在该像素值被写入形成该像素的像素形成部  $P_x$  后(TFT 关断状态),通过  $C_{sd}(\text{自})$  受到对应视频信号线  $L_{ss}$  的电位变化(视频信号电压  $V_d$  的变化)的影响,同时通过  $C_{sd}(\text{他})$  受到相邻视频信号线  $L_{sn}$  的电位变化(视频信号电压  $V_d$  的变化)的影响。然后,由于这样的对应视频信号线  $L_{ss}$  和相邻视频信号线  $L_{sn}$  中的视频信号电压  $V_d$  变化产生的影响,发生了纵向阴影等那样在本来的显示内容中不包含的显示“阴影”。

图 10 为讨论减少由这样的寄生电容  $C_{sd}(\text{自})$ 、 $C_{sd}(\text{他})$  的视频信号电压  $V_d$  变化的影响而引起的阴影用的电压波形图。图中,(粗)虚线表示视频信号电压  $V_d$ (这里为便于说明,假设全部视频信号线的电压为相同值  $V_d$ ),实线、点划线及双点划线表示对画面上不同位置的像素电极的施加电压(以下为方便起见也称为“像素电压”)。用实线表示的像素电压  $V_1$  以与视频信号电压  $V_d$  大致相同的时序变化,用点划线表示的像素电压  $V_2$  的变化相对于视频信号电压  $V_d$  的

变化偏移了  $1/4$  周期，用双点划线表示的像素电压  $V_3$  的变化相对于视频信号电压  $V_d$  的变化约偏移了  $1/2$  周期。

这 3 个像素电压  $V_1$ 、 $V_2$ 、 $V_3$  中，实线表示的像素电压  $V_1$  其受视频信号电压  $V_d$  的变化的影响为最小，双点划线表示的像素电压  $V_3$  其受视频信号电压  $V_d$  的变化的影响为最大，点划线表示的像素电压  $V_2$  其受视频信号电压  $V_d$  的变化的影响程度为居中。因此，从减少阴影的观点来看，可以认为与像素电压  $V_1$  对应的像素处于“最佳条件”，与像素电压  $V_2$  对应的像素处于“中间条件”，与像素电压  $V_3$  对应的像素处于“最差条件”。根据上述，一般地说，在第 1 实施形态那样扫描方向被固定的情况下，像素矩阵中在扫描开始时附近所扫描的行与扫描结束时附近所扫描的行，即使应显示的内容相同，像素电压的有效值也不相同，这样，两行像素间便产生辉度差。该辉度差意味着要产生阴影。

图 11A—11C 为从这种降低阴影的观点出发整理出对在画面上部 A 中的像素的条件与对在画面下部 B 中的像素的条件的图表，图 11B 示出第 1 实施形态那样始终进行升序隔行扫描并进行行反转驱动时的各位置的像素条件，图 11C 示出本实施形态那样交替反复进行升序隔行扫描与降序隔行扫描并进行行反转驱动时的各位置的像素条件。

在第 1 实施形态那样始终是升序扫描时，根据图 11B，在画面上部 A 中，奇数行的像素处于中间条件，偶数行的像素处于最佳条件，另一方面，在画面下部 B 中，奇数行的像素处于最差条件，偶数行的像素处于中间条件。因此，由于画面下部 B 的条件比画面上部 A 要恶劣，故在画面下部 B 中易受到视频信号电压  $V_d$  变化的影响，而发生阴影。这样，例如图 12 所示当涂满颜色的矩形显示于画面的中央部时，该阴影容易变得显眼。即，在图 12 所示的显示情况下，尽管画面左侧和右侧的下方 B1 和 B3 处由于上述作用发生阴影，但该矩形的下方 B2 的阴影发生被该矩形显示的影响所抑制。结果，画面左侧的上方 A1 与下方 B1 的辉度差以及右侧的上方 A3 与下方 B3 的辉度差，易被人们识别为阴影。

与此不同的是，在本实施形态那样交替反复进行升序隔行扫描与降序隔行扫描那种扫描(以下称“方向反转扫描”)时，根据图 11C，画面上部 A 的奇数行及偶数行的像素都处于中间条件，另一方面，画面下部 B 的奇数行的像素处于最差条件，偶数行的像素处理最佳条件。因此，这种情况下的画面下部 B 的最差条件与最佳条件相抵消，结果，画面下部 B 的条件与画面上部 A 的条件实

质上相同。因此，当本实施形态那样进行方向反转扫描时，阴影的发生便得到抑制。

根据以上的本实施形态，则能得到与第1实施形态同样的效果，同时抑制阴影的发生。

### 3、第3实施形态

以下说明本发明的第3实施形态的液晶显示装置。本实施形态在采用图13所示的驱动方法取代图4所示的驱动方法的这一点上与第1实施形态不同。本实施形态的总体构成和液晶板的构成由于与第1实施形态相同，故对相同或对应的部分标注相同的参照符号并省略说明。此外，本实施形态中的像素矩阵的极性图案与第1实施形态相同，随着液晶板600的驱动，则如图3A—3D所示那样地变化，但在从图3B的极性图案向图3C的极性图案变化之间存在后述的扫描停止期间，这一点与第1实施形态不同。

#### 3.1 驱动方法

以下参照图3A—3F和图13说明本实施形态的液晶显示装置的驱动方法。为说明方便起见，本实施形态也假设液晶板600中的扫描信号线 $L_g$ 的条数为6条，视频信号线 $L_s$ 的条数为6条，由扫描信号线驱电路400将扫描信号 $G(1) \sim G(6)$ 分别加到6条扫描信号线 $L_g$ 上，由视频信号线驱动电路300将驱动用视频信号 $D(1) \sim D(6)$ 分别加到6条视频信号线 $L_s$ 上。

本实施形态在第 $n$ 帧 $F(n)$ 中，如图13—(a)~图13—(g)所示，与第1实施形态中的第 $n$ 帧 $F(n)$ 相同的扫描信号 $G(1) \sim G(6)$ 和视频信号 $D(1) \sim D(6)$ 被加到液晶板600(的扫描信号线 $L_g$ 和视频信号线 $L_s$ )上，进行与第1实施形态中的第 $n$ 帧 $F(n)$ 相同的驱动。即，在第 $n$ 帧 $F(n)$ 中，进行图3A和图3B所示的那样的反转驱动，在该第 $n$ 帧 $F(n)$ 的结束时刻，像素矩阵的极性图案如图3E所示。

本实施形态中，如图13—(a)~图13—(f)所示那样，在第 $n$ 帧 $F(n)$ 结束后，只在规定期间 $T_{nsc}$ (例如1帧期间)内，全部扫描信号 $G(1) \sim G(6)$ 成为无效，停止扫描。该扫描停止期间 $T_{nsc}$ 中，保持像素矩阵的极性图案为图3E所示图案的状态。

当上述的扫描停止期间 $T_{nsc}$ 一结束，就开始本实施例中的第 $n+1$ 帧

$F(n+1)$ 。该第  $n+1$  帧  $F(n+1)$  如图 13—(a)~图 13—(g) 所示, 与第 1 实施形态中的第  $n+1$  帧  $F(n+1)$  相同的扫描信号  $G(1) \sim G(6)$  和视频信号  $D(1) \sim D(6)$  被加到液晶板 600 上, 进行与第 1 实施形态中的第  $n+1$  帧  $F(n+1)$  相同的驱动。即, 在第  $n+1$  帧  $F(n+1)$  中进行如图 3C 和 3D 所示那样的反转驱动, 在该第  $n+1$  帧  $F(n+1)$  的结束时刻, 像素矩阵的极性图案如图 3F 所示。

当上述第  $n+1$  帧  $F(n+1)$  一结束, 在转移至第  $n+2$  帧  $F(n+2)$  之前, 插入与上述相同的扫描停止期间  $T_{nsc}$ 。在该扫描停止期间  $T_{nsc}$  中, 保持像素矩阵的极性图案为图 3F 所示图案的状态。

这样, 本实施形态中, 每 1 帧结束后, 插入扫描停止期间  $T_{nsc}$ 。即, 进行施加同一极性的视频信号  $D(1) \sim D(6)$  的第 1 隔行扫描, 接着进行施加与第 1 隔行扫描时的不同极性的视频信号  $D(1) \sim D(6)$  的第 2 隔行扫描之后, 仅停止规定期间  $T_{nsc}$  的扫描, 经过该期间  $T_{nsc}$  后, 开始下一帧。另外, 扫描停止期间  $T_{nsc}$  中的视频信号  $D(1) \sim D(6)$  的电压电平不作特别限定。例如可以维持扫描停止期间  $T_{nsc}$  前的电压, 也可以是以适当的周期改变的电压值, 另外也可使视频信号线驱动电路 300 中的视频信号  $D(1) \sim D(6)$  的输出端为高阻抗状态。

### 3.2 作用及效果

根据上述的本实施形态, 则在与第 1 实施形态相同效果的基础上, 还能利用扫描停止期间  $T_{nsc}$  的插入来减少闪烁和阴影的发生。以下对它们进行说明。

#### 3.2.1 减少闪烁

图 14A 示出第 1 实施形态中的视频信号电压  $V_d$  和公共电压  $V_{com}$  的波形。第 1 实施形态中, 由于各帧内连续对像素矩阵中应加同一极性的像素电压的行进行扫描, 故在视频信号电压  $V_d$  和公共电压  $V_{com}$  的极性反转之前, 像素矩阵的所有像素电压为同一极性。即, 在图 14A 所示的例中, 在第  $n$  帧  $F(n)$  中从奇数场  $T_{od}$  向偶数场  $T_{ev}$  切换前(从第 1 隔行扫描转移至第 2 隔行扫描之前), 像素矩阵的所有像素电压为正极性, 在第  $n+1$  帧  $F(n+1)$  中从奇数场  $T_{od}$  向偶数场  $T_{ev}$  切换前, 像素矩阵的所有像素电压为负极性。这样, 由于反复出现像素矩阵中几乎所有像素电压为同一极性的期间, 故出现闪烁发生的问题。

与之不同的是, 本实施形态中的视频信号电压  $V_d$  和公共电压  $V_{com}$  成为图 14B 所示的波形, 在扫描停止期间  $T_{nsc}$  中, 像素电压的极性在像素矩阵中呈每

行不同的状态，即，像素电压极性不同的像素形成部在像素矩阵中呈均等地分散的状态。图 14B 示出的例中，例如在第  $n$  帧  $F(n)$  之后的扫描停止期间  $T_{nsc}$  中，保持像素矩阵的极性图案为图 3E 所示的图案的状态。结果，根据本实施形态，虽然像素矩阵中反复出现几乎所有像素电压为同一极性的期间，但是通过插入像素电压极性不同的像素形成部在像素矩阵中均等地分散的状态的期间，作为扫描停止期间  $T_{nsc}$ ，就缩小了能发生闪烁的期间所占的比率。这样一来，与第 1 实施形态相比，减少了闪烁。

### 3.2.2 减少阴影

图 15A 示出第 1 实施形态中视频信号电压  $V_d$  及向画面上部的像素电极的施加电压(以下称为“上部像素电压”)  $V_{pU}$  和向画面下部的像素电极的施加电压(以下称为“下部像素电压”)  $V_{pL}$  的波形，图 15B 示出本实施形态中的视频信号电压  $V_d$  及上部像素电压  $V_{pU}$  和下部像素电压  $V_{pL}$  的波形。另外，图 15A 和图 15B 中，分别用(粗)虚线表示视频信号电压  $V_d$ ，用实线表示上部像素电压  $V_{pU}$ ，用点划线表示下部像素电压  $V_{pL}$ 。这里，为便于说明，假设画面的全部区域中用同一辉度显示。

第 1 实施形态中，如图 15A 所示那样，例如在第  $n$  帧  $F(n)$  从奇数场  $T_{od}$  向偶数场  $T_{ev}$  转换时视频信号电压  $V_d$  的极性反转，上部像素电压  $V_{pU}$  和下部像素电压  $V_{pL}$  通过寄生电容  $C_{sd}$ (自)、 $C_{sd}$ (他)受到该反转的影响，都有一些下降。但是，由于该极性反转后第  $n$  帧  $F(n)$  内上部像素电压  $V_{pU}$  与下部像素电压  $V_{pL}$  也大致相同，故画面的上部与下部几乎看不到辉度差。与之不同的是，一进入下一帧即第  $n+1$  帧  $F(n+1)$  时，上部像素电压  $V_{pU}$  的极性反转，规定期间  $T_{s2}$  中的上部像素电压  $V_{pU}$  的极性与下部像素电压  $V_{pL}$  的极性不同，经过该规定期间  $T_{s2}$  后，下部像素电压  $V_{pL}$  的极性也反转。而且，在该规定期间  $T_{s2}$  中，下部像素电压  $V_{pL}$  为受到视频信号电压  $V_d$  影响的值，但上部像素电压  $V_{pU}$  由于几乎不受视频信号电压  $V_d$  的影响，故上部像素电压  $V_{pU}$  与下部像素电压  $V_{pL}$  的有效值(绝对值)不同，结果在画面中的上部与下部产生辉度差。同样，在从第  $n$  帧  $F(n)$  的开始时刻至下部像素电压  $V_{pL}$  的极性反转为止的期间  $T_{s1}$ ，以及从第  $n+1$  帧  $F(n+1)$  的开始时刻至下部像素电压  $V_{pL}$  的极性反转为止的期间  $T_{s3}$  中，也在画面的上部与下部产生辉度差。这样，由于这些期间  $T_{s1}$ 、 $T_{s2}$ 、 $T_{s3}$  的存在，故第 1 实施形态中出现阴影发生的问题。

与此不同的是,在本实施形态中,虽与上述相同,存在画面的上部与下部产生辉度差的期间  $T_{s1}$ 、 $T_{s2}$ ,但如图 15B 所示,插入扫描停止期间  $T_{nsc}$ ,该扫描停止期间  $T_{nsc}$  中,上部像素电压  $V_{pU}$  与下部像素电压  $V_{pL}$  大致相同,看不出画面的上部与下部的辉度差。这样,根据本实施形态,通过插入看不出辉度差的期间即扫描停止期间  $T_{nsc}$ ,缩小了能产生辉度差的期间的比率。这样,与第一实施例相比,阴影得以减少。

### 3.3 变形例

上述第 3 实施形态中,其构成为一边进行如第 1 实施形态那样始终是升序隔行扫描,一边插入扫描停止期间  $T_{nsc}$ ,但也可以构成为一边进行如第 2 实施形态那样交替反复进行升序隔行扫描与降序隔行扫描的方向反转扫描,一边插入扫描停止期间  $T_{nsc}$ 。

## 4、第 4 实施形态

以下说明本发明第 4 实施形态的液晶显示装置。本实施形态由于总体结构与第 1 实施形态相同,故对相同或对应的部分标注相同参照符号并省略详细说明。另一方面,本实施形态中的液晶板 600 的具体构成和像素矩阵中的极性图案与第 1 实施形态的不同。以下以这些为中心进行说明。

### 4.1 构成及驱动方法

图 16A 为表示本实施形态中的液晶板 600 的构成示意图,图 16B 为该液晶板 600 的一部分(相当于 4 个像素的部分)610 的等效电路图。如这些图所示,该液晶板 600 为所谓的交错结构的液晶板。即,通过 TFT10 连接到同一条扫描信号线  $L_g$  的像素电极(以下称为“同时选择像素电极”)并不配置于像素矩阵中的同一行,而是上下错开分散地配置于相邻的 2 行。也就是说,连接到像素矩阵中的同一行的各像素电极的 TFT10 的栅极端,不是全部连接在同一条扫描信号线  $L_g$  上,而是分散地连接到将该像素行夹在当中的 2 条扫描信号线  $L_g$  上。此外,图 16A 和图 16B 所示的是一个典型例,同时选择像素电极交替地配置于像素矩阵中的相邻 2 行,但是只要同时选择像素电极分散地配置于相邻的 2 行即可,并不限定这样的交错配置。这里在下面对于同时选择像素电极交错配置于像素矩阵中的相邻 2 行的例子进行说明。

本实施形态根据上述的同时选择像素电极的分散配置(交错结构),视频信号线驱动电路 300 输出与各像素值对应的视频信号  $D(j)$  ( $j=1, 2, 3, \dots$ )。为此,例如只要采用在视频信号线驱动电路 300 中设置延迟电路的构成,使偶数号的视频信号  $D(2)$ 、 $D(4)$ 、 $D(6)$ ...比奇数号的视频信号  $D(1)$ 、 $D(3)$ 、 $D(5)$ ...仅延迟 1 个水平扫描期间并输出即可。此外,也可以改变显示控制电路 200 的构成,使应显示的图像的像素数据以与上述同时选择像素电极的分散配置相应的顺序作为数字图像信号  $D_a$  供给视频信号线驱动电路 300,来替代设置延迟电路。

另一方面,关于扫描信号  $G(k)$  ( $k=1, 2, 3, \dots$ )和视频信号  $D(j)$  ( $j=1, 2, 3, \dots$ )的极性,与第 1 实施形态相同,为图 4 所示的信号和极性。此外,公共电压  $V_{com}$  也与第 1 实施形态相同,为图 5-(g)所示的波形,由此,公共电极  $E_c$  也被交流化驱动。

根据上述构成和驱动方法,像素矩阵的极性图案成为图 17A-17F 所示的图案。在图 17A-17F 中为便于说明,假设液晶板 600 中的扫描信号线  $L_g$  的条数为 6 条,视频信号线  $L_s$  的条数为 6 条,由扫描信号线驱动电路 400 将扫描信号  $G(1) \sim G(6)$  分别加到 6 条扫描信号线  $L_g$  上,由视频信号线驱动电路 300 将驱动用视频信号  $D(1) \sim D(6)$  分别加到 6 条视频信号线  $L_s$  上。

图 17A 示出第  $n$  帧  $F(n)$  的前半期间即奇数场  $T_{od}$  中与由视频信号  $D(1) \sim D(6)$  改写的像素值相当的像素电压的极性。本驱动方法中,在该帧的奇数场  $T_{od}$  中使奇数号的扫描信号  $G(1)$ 、 $G(3)$ 、 $G(5)$  按此顺序成为有效,即奇数号的扫描信号线  $L_g$  按升序被选中,通过这样进行第 1 隔行扫描,与要写入图 17A 所示的像素矩阵中标“+”号部分的像素形成部  $P_x$  的像素值相当的电压,作为正极性的视频信号  $D(1) \sim D(6)$  加到视频信号线  $L_s$  上。此外,图 17A 所示像素矩阵中的空白部分(“+”与“-”都不标的部分)的像素形成部  $P_x$  中,保持该奇数场  $T_{od}$  之前所加的像素电压作为像素值(这一点在图 17B-17D 中也一样。)

图 17B 示出第  $n$  帧  $F(n)$  的后半期间即偶数场  $T_{ev}$  中与由视频信号  $D(1) \sim D(6)$  改写的像素值相当的像素电压的极性。本驱动方法中,在该帧的偶数场  $T_{ev}$  中使偶数号的扫描信号  $G(2)$ 、 $G(4)$ 、 $G(6)$  按此顺序成为有效,即偶数号的扫描信号线  $L_g$  按升序被选中,通过这样进行第 2 隔行扫描,与要写入图 17B 所示的像素矩阵中标“-”号部分的像素形成部  $P_x$  的像素值相当的电压,作为负极性的视频信号  $D(1) \sim D(6)$  加到视频信号线  $L_s$  上。

图 17C 示出第  $n+1$  帧  $F(n+1)$  的前半期间即奇数场  $T_{od}$  中与由视频信号

D(1)~D(6)改写的像素值相当的像素电压的极性。本驱动方法中,在该帧的奇数场  $T_{od}$  中使奇数号的扫描信号 G(1)、G(3)、G(5)按此顺序成为有效,通过这样进行第1隔行扫描,与要写入图17C所示的像素矩阵中标“-”号的部分的像素形成部  $P_x$  的像素值相当的电压,作为负极性的视频信号 D(1)~D(6)加到视频信号线  $L_s$  上。

图17D示出第  $n+1$  帧  $F(n+1)$  的后半期间即偶数场  $T_{ev}$  中与由视频信号 D(1)~D(6)改写的像素值相当的像素电压的极性。本驱动方法中,在该帧的偶数场  $T_{ev}$  中使偶数号的扫描信号 G(2)、G(4)、G(6)按此顺序成为有效,通过这样进行第2隔行扫描,与要写入图17D所示的像素矩阵中标“+”号的部分的像素形成部  $P_x$  的像素值相当的电压,作为正极性的视频信号 D(1)~D(6)加到视频信号线  $L_s$  上。

根据上述的驱动方法,则像素矩阵的极性图案在第  $n$  帧  $F(n)$  的结束时刻成为图17E所示的图案,在第  $n+1$  帧  $F(n+1)$  的结束时刻成为图17F所示的图案。利用这样的上述驱动方法,可进行与第1实施形态相同的行反转驱动,同时疑似实现所谓的点反转驱动。

#### 4.2 效果

根据上述的本实施形态,在与第1实施形态同样的通过行反转驱动实现耗电大幅度降低的效果基础上,还由于如图17E和17F所示那样实现疑似点反转驱动,因此可减轻闪烁。又,本实施形态与第1实施形态一样,由于公共电压  $V_{com}$  也如图5-(g)所示那样实现交流化,故与通常的点反转驱动情况相比,视频信号电压  $V_d(D(1), D(2), D(3), \dots)$  的振幅大致为一半。一般,耗电与电压振幅的平方成正比。因此,本实施形态中的视频信号线  $L_s$  的驱动用的耗电与图18那样公共电压  $V_{com}$  被固定的通常的点反转驱动时相比,约为  $1/4$ 。也就是说,与采用通常的点反转驱动的现有的液晶显示装置相比较,采用本实施形态,除了通过在各帧内连续地对像素矩阵中应施加同一极性的电压的行进行扫描,大幅度减少耗电之外,还利用公共电压  $V_{com}$  的交流化进一步降低耗电。

#### 4.3 变形例

上述第4实施形态基本上使用与第1实施形态相同的扫描信号 G(k)和视频

信号 D(j) (图 4), 但也可以使用与第 2 实施形态相同的扫描信号 G(k) 和视频信号 D(j) (图 8) 来取代之。若是这样, 则由于进行方向反转扫描, 故除了上述第 4 实施形态的效果之外, 还得到与第 2 实施形态相同的效果(阴影减少效果)。而且, 也可使用与第 3 实施形态相同的扫描信号 G(k) 和视频信号 D(j) (图 13) 来取代之, 这时, 除了上述第 4 实施形态的效果以外, 还利用扫描停止期间的插入, 得到与第 3 实施形态相同的效果(阴影减少效果和闪烁减少效果)。

以上对本发明作了详细说明, 但以上的说明在所有方面是例示性的而不是限制性的。在不离开本发明的范围的前提下, 可提出很多其他的变更和变形。

本申请是根据 2003 年 3 月 20 提出申请的名为“液晶显示装置及其驱动方法”的日本申请 2003-078981 号的主张优先权的申请, 该日本申请的内容通过引用包含于此。

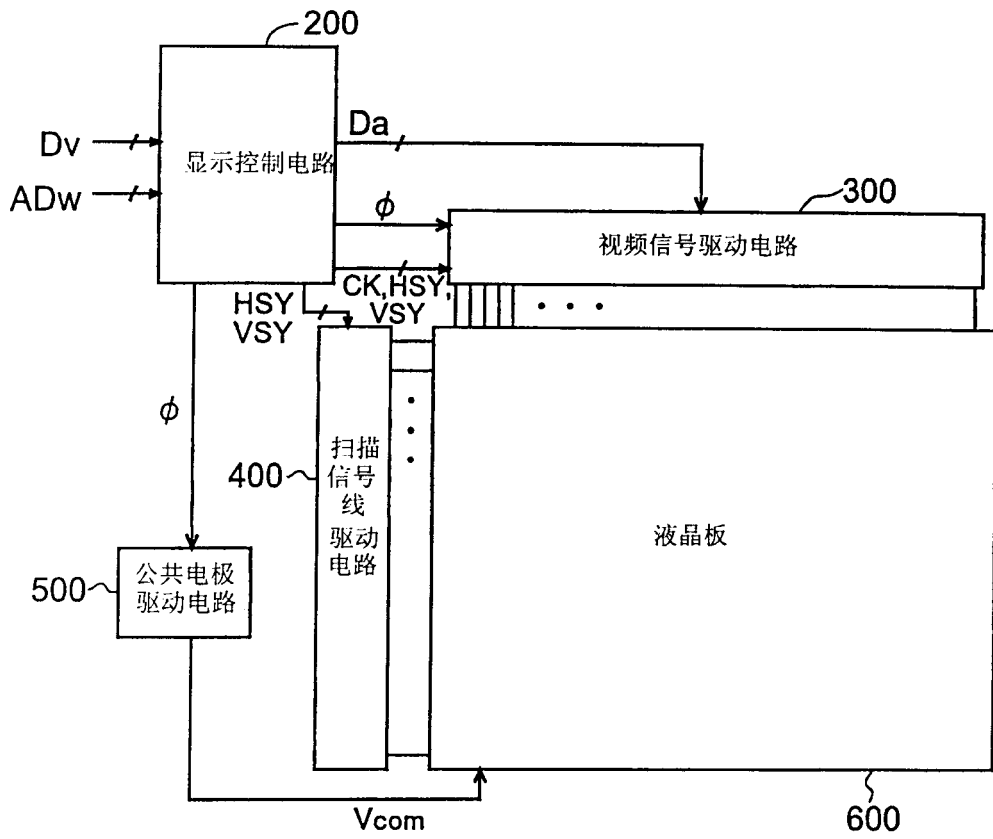


图 1A

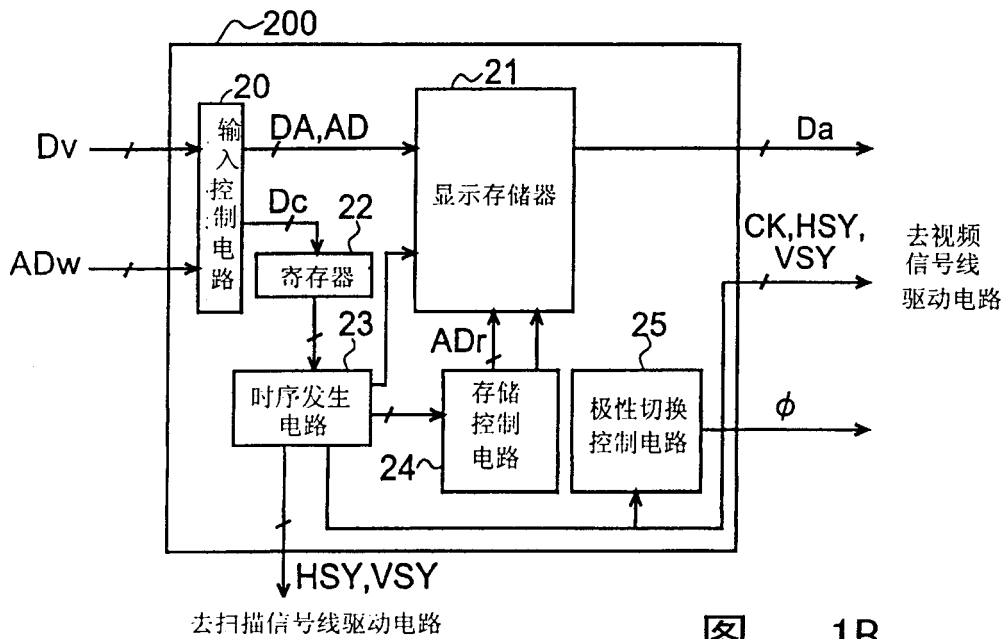


图 1B

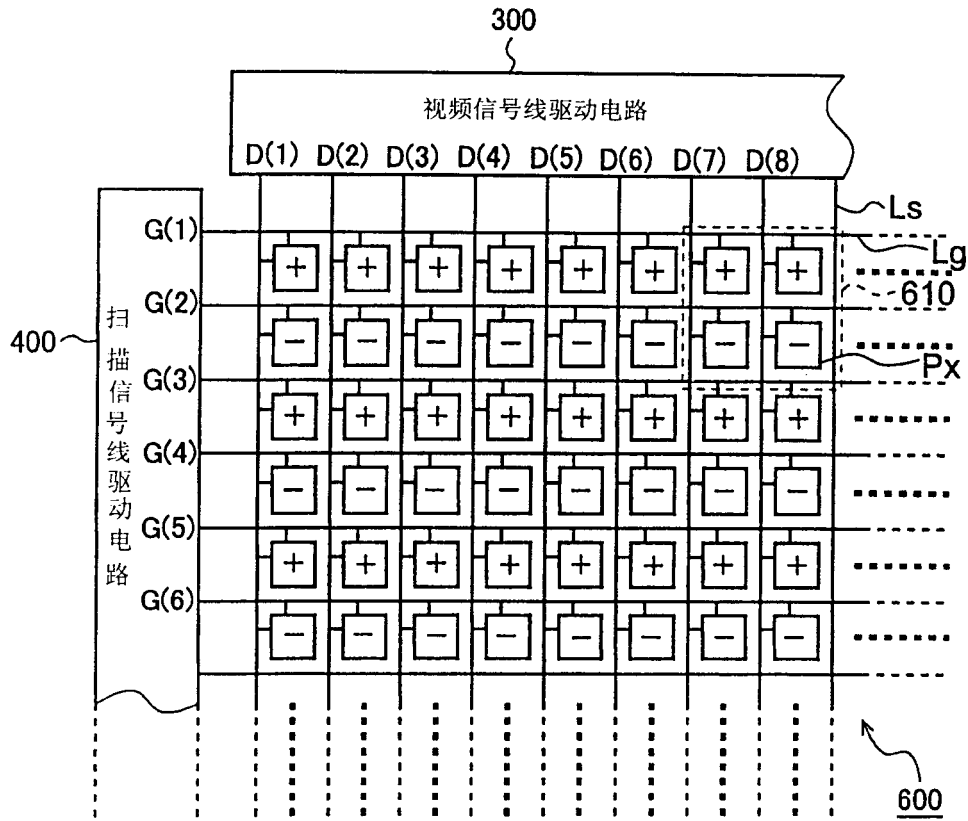


图 2A

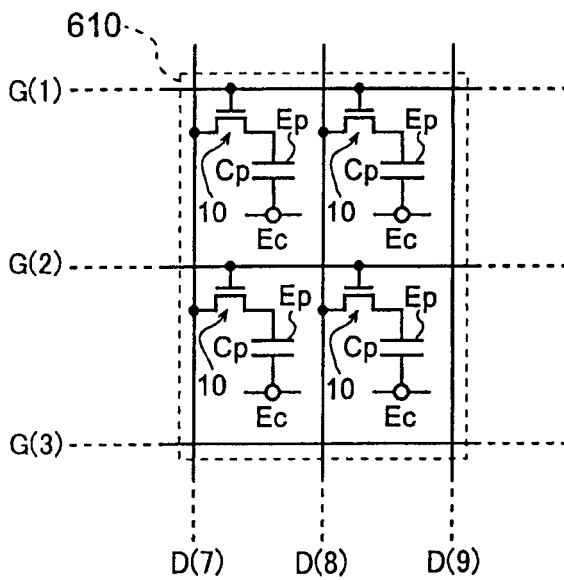


图 2B

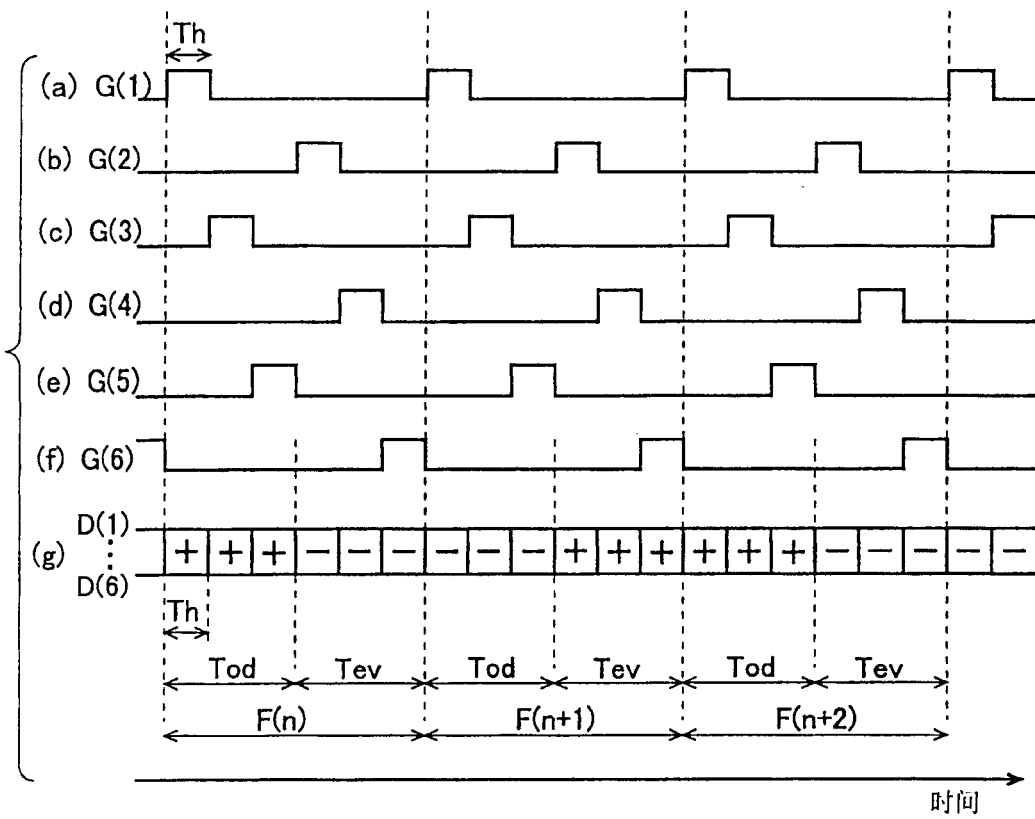
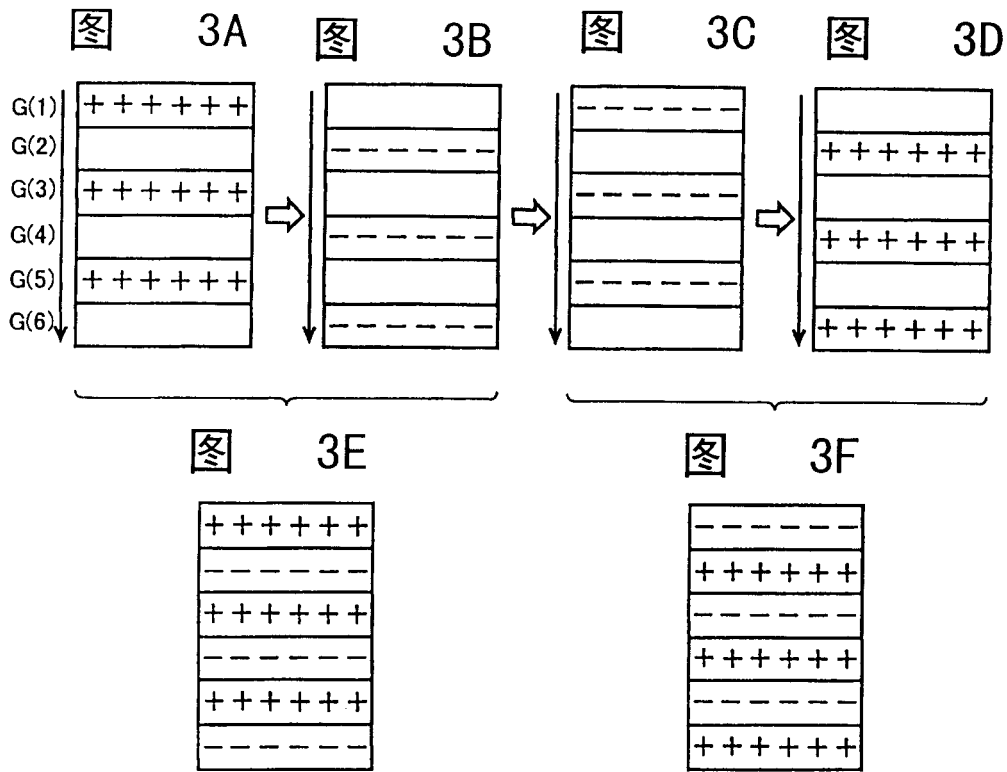


图 4

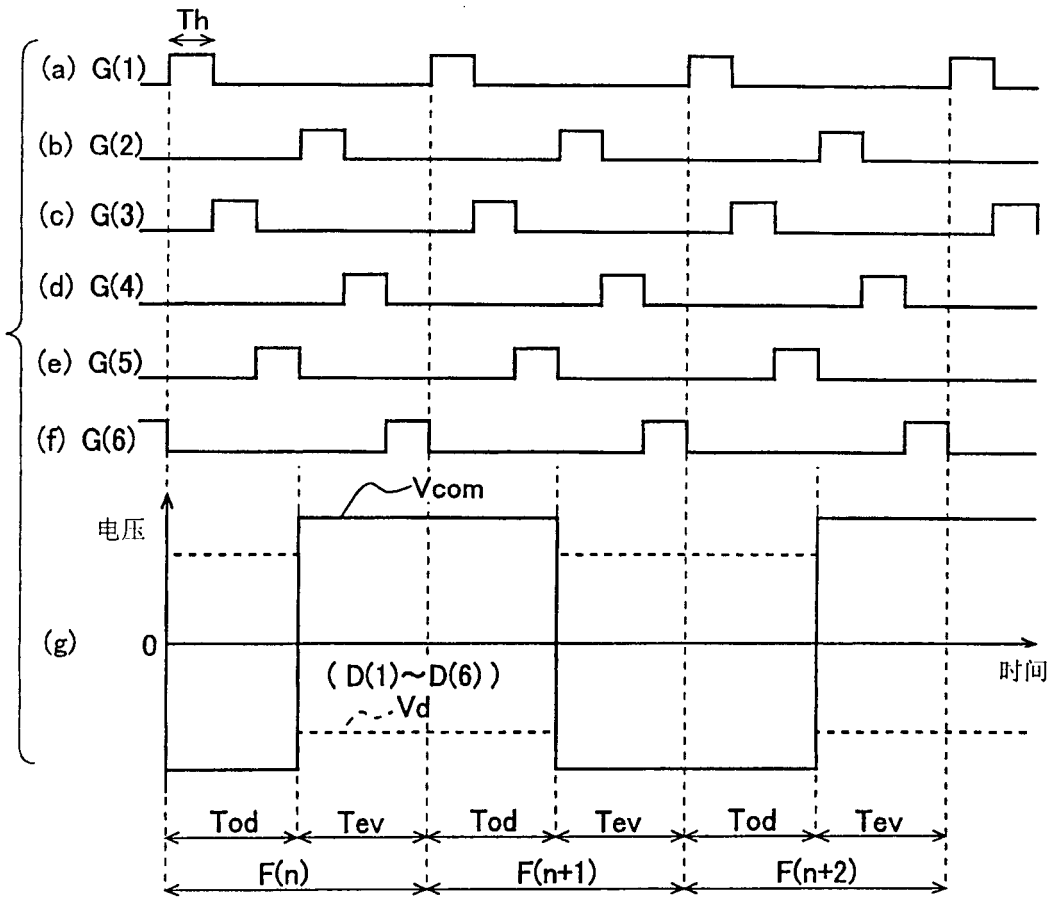


图 5

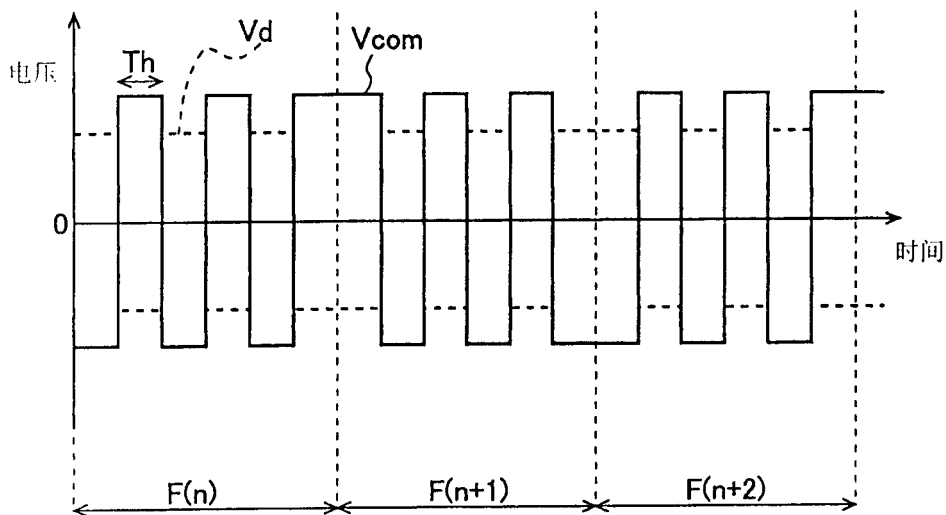


图 6

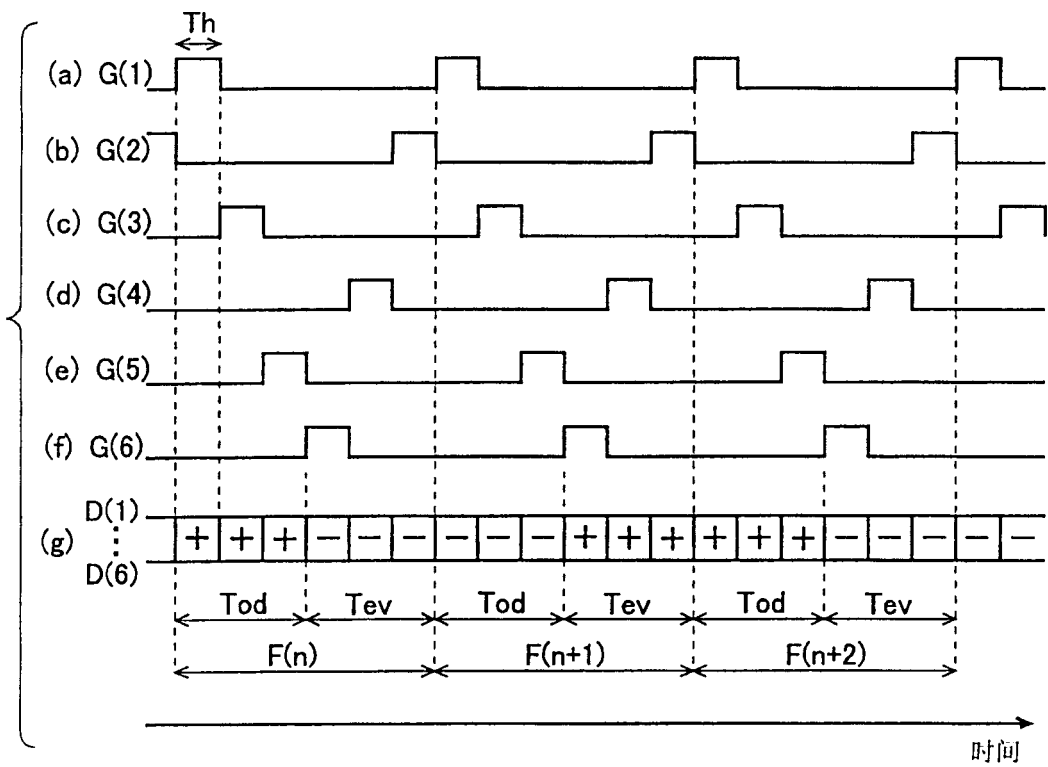
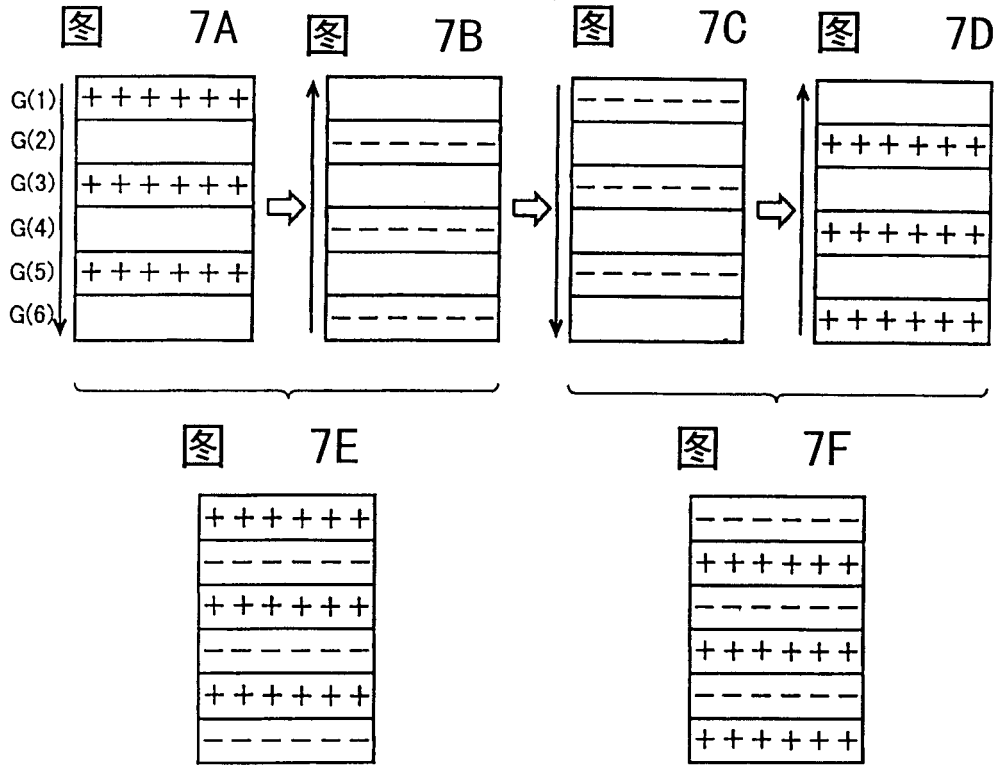


图 8

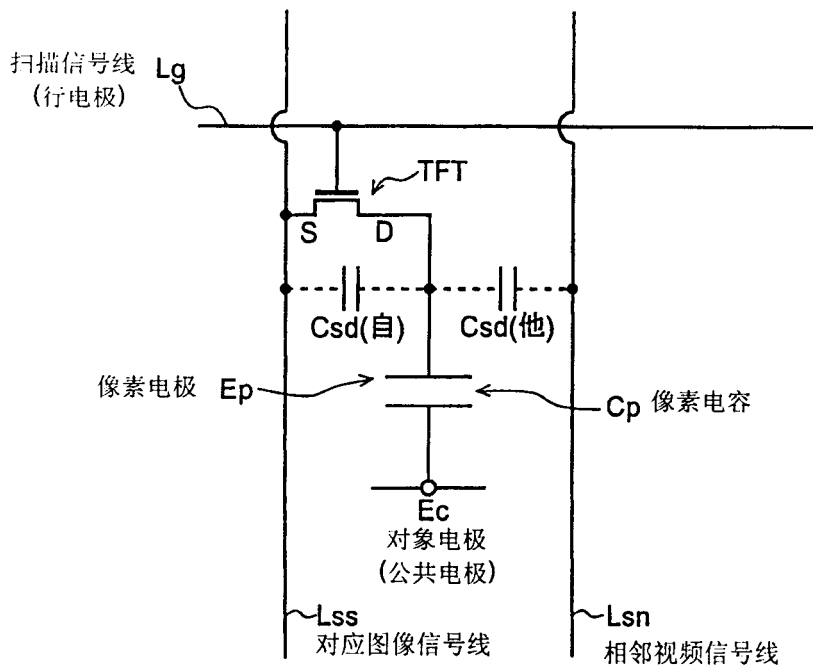


图 9

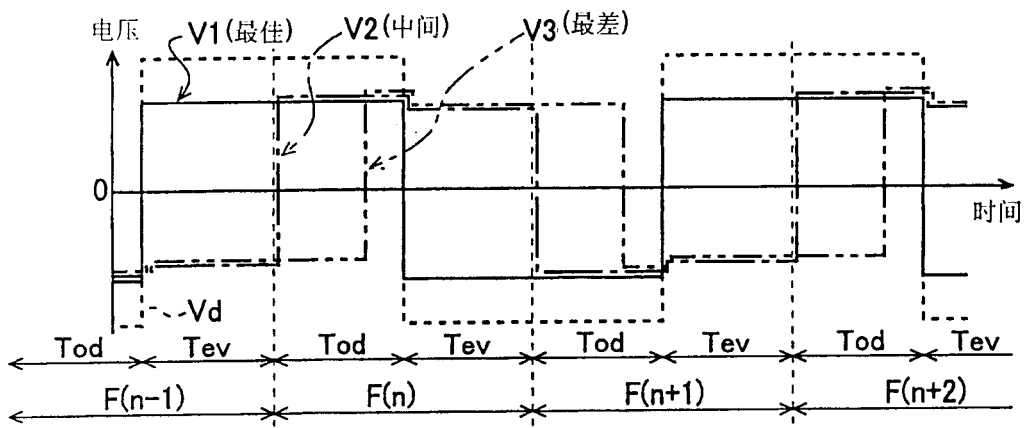


图 10

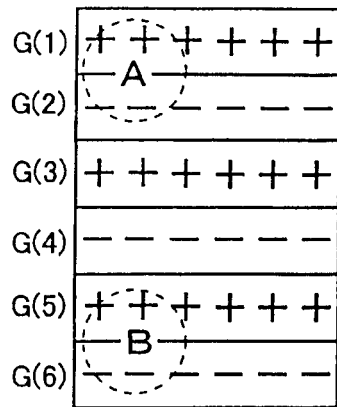


图 11A

画面上的位置	A	B	A	B
行	奇数行		偶数行	
条件	中间	最差	最佳	中间

图 11B

画面上的位置	A	B	A	B
行	奇数行		偶数行	
条件	中间	最差	最佳	中间

图 11C

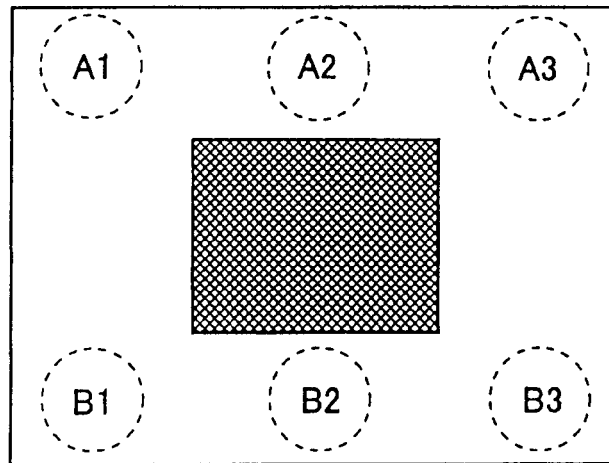


图 12



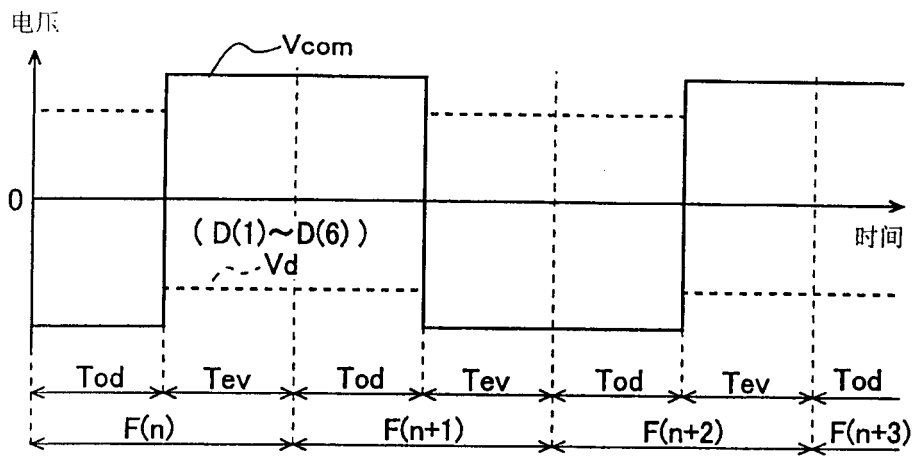


图 14A

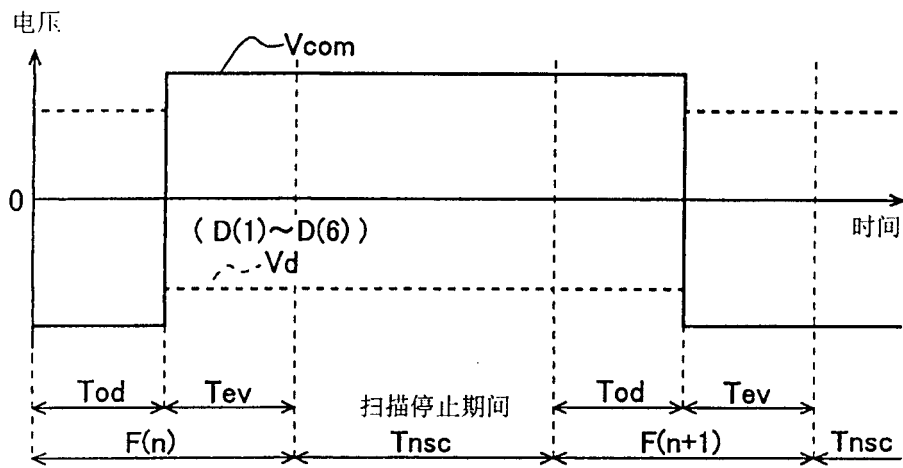


图 14B

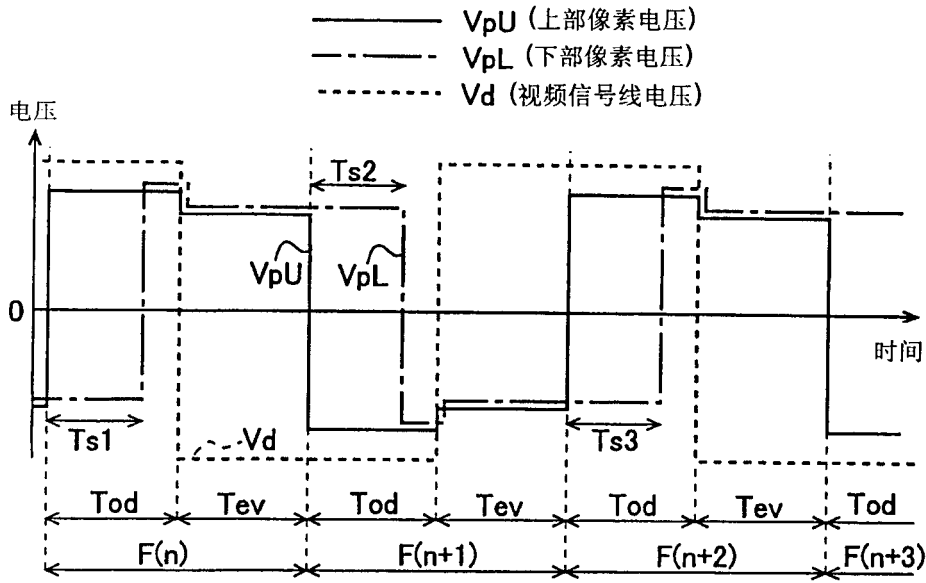


图 15A

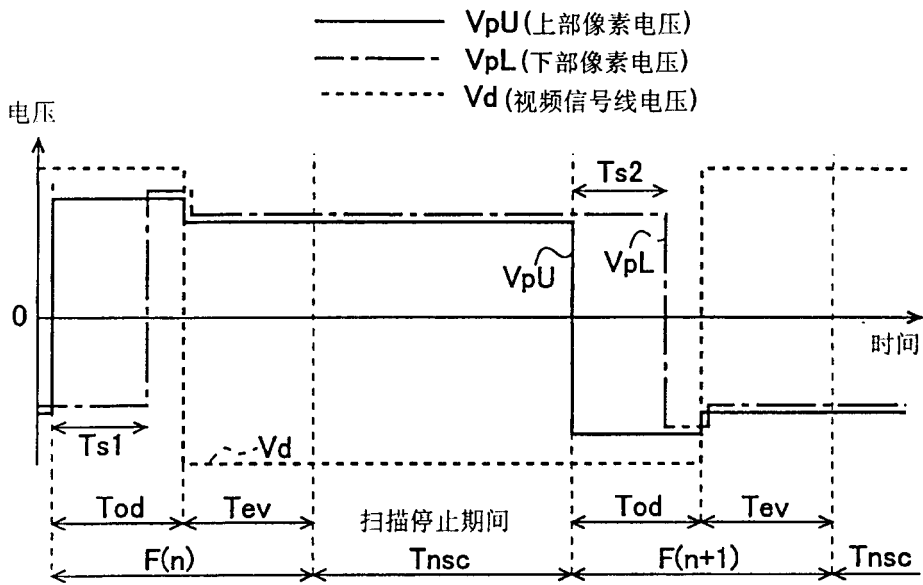


图 15B

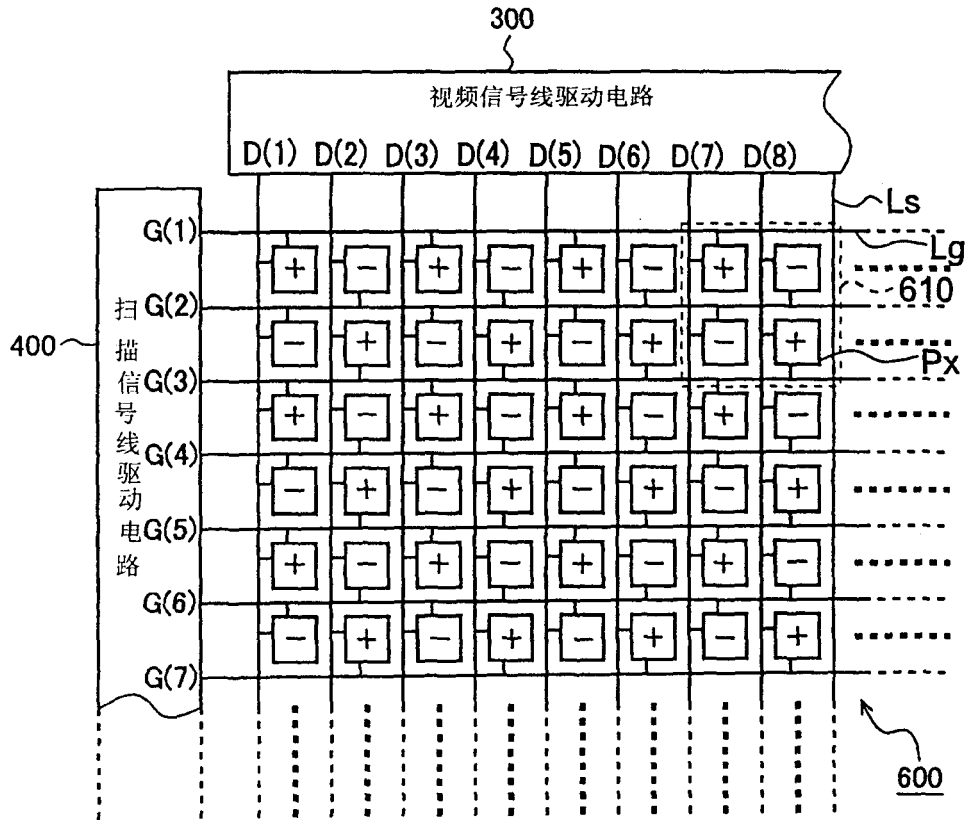


图 16A

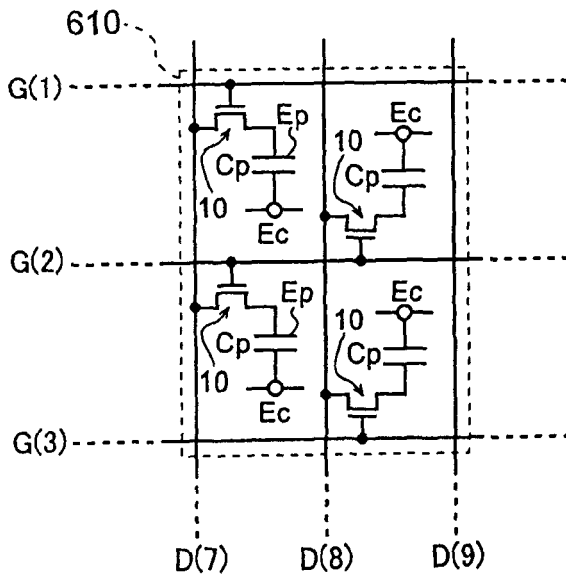


图 16B

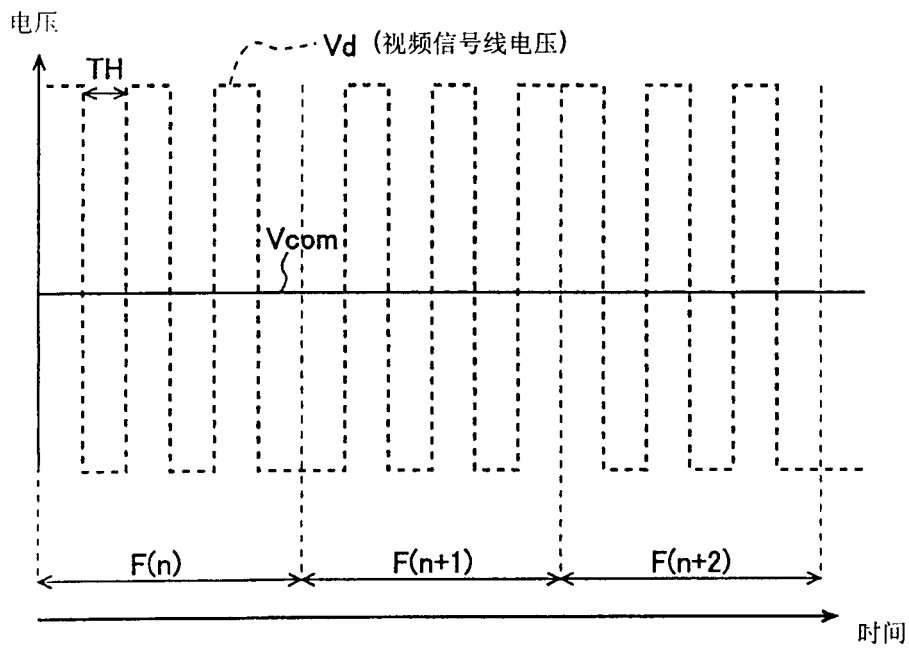
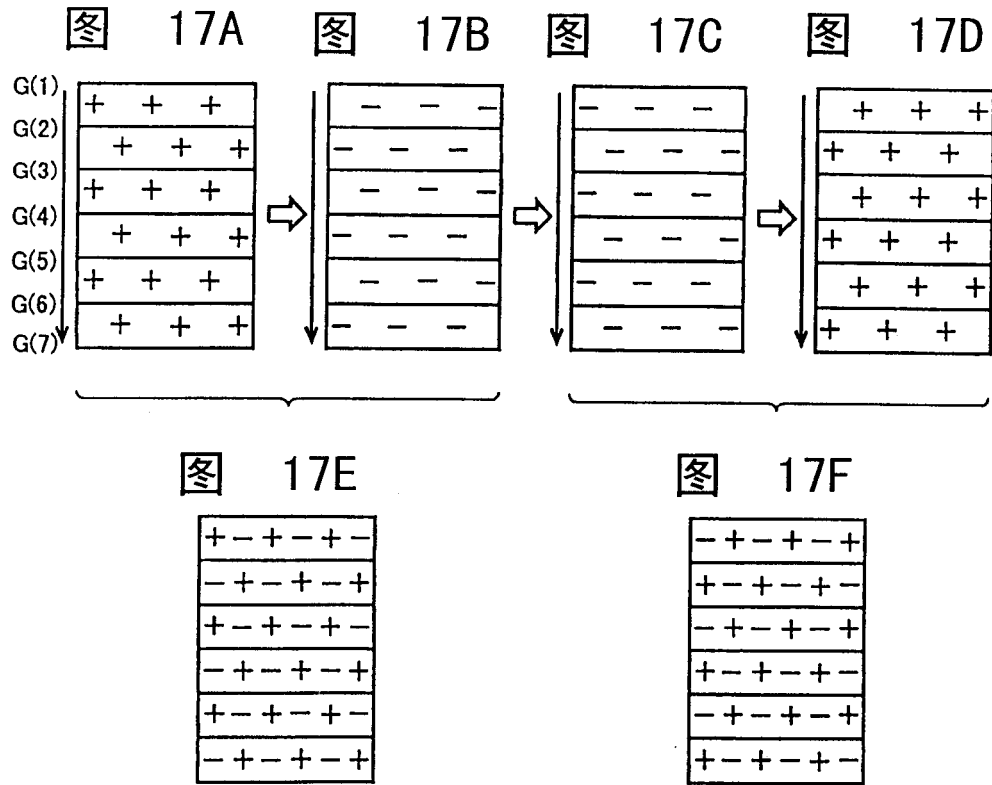


图 18

专利名称(译)	液晶显示装置及其驱动方法		
公开(公告)号	<a href="#">CN1532601A</a>	公开(公告)日	2004-09-29
申请号	CN200410031773.2	申请日	2004-03-22
[标]申请(专利权)人(译)	夏普株式会社		
申请(专利权)人(译)	夏普株式会社		
当前申请(专利权)人(译)	夏普株式会社		
[标]发明人	大和朝日 中野武俊 柳俊洋		
发明人	大和朝日 中野武俊 柳俊洋		
IPC分类号	G02F1/133 G09G3/20 G09G3/36		
CPC分类号	G09G2320/0247 G09G2300/0809 G09G2330/021 G09G2310/0224 G09G3/3614		
优先权	2003078981 2003-03-20 JP		
其他公开文献	CN100483501C		
外部链接	<a href="#">Espacenet</a> <a href="#">SIPO</a>		

摘要(译)

液晶显示装置中，在某帧的前半期间使与多个像素形成部构成的像素矩阵中的奇数号的行对应的扫描信号G(1)、G(3)、G(5)依次有效，通过这样进行第1隔行扫描，将相当于应写入像素矩阵的奇数行的各像素形成部的电压作为正极性的视频信号加于各视频信号线。在该帧的后半期间，使与像素矩阵的偶数号的行对应的扫描信号G(2)、G(4)、G(6)依次有效，通过这样进行第2隔行扫描，将相当于应写入像素矩阵的偶数行的各像素形成部的电压作为负极性的视频信号加于各视频信号线。通过以上方式实现行反转驱动。

