



[12] 发明专利申请公开说明书

[21] 申请号 02810971.6

[43] 公开日 2004 年 7 月 14 日

[11] 公开号 CN 1513129A

[22] 申请日 2002.5.30 [21] 申请号 02810971.6

[30] 优先权

[32] 2001. 5. 31 [33] JP [31] 163996/2001

[86] 国际申请 PCT/JP2002/005315 2002. 5. 30

[87] 国际公布 WO2002/097523 日 2002. 12. 5

[85] 进入国家阶段日期 2003. 11. 28

[71] 申请人 松下电器产业株式会社

地址 日本国大阪府

[72] 发明人 木村雅典 佐藤一郎 熊川克彦

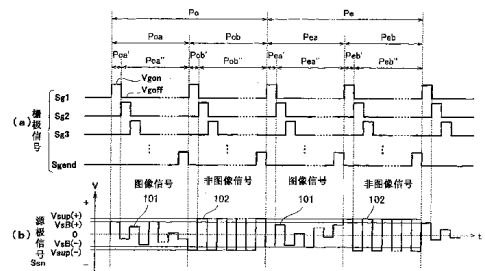
[74] 专利代理机构 北京纪凯知识产权代理有限公司
代理人 龙 淳

权利要求书 6 页 说明书 16 页 附图 13 页

[54] 发明名称 液晶显示元件的驱动方法及使用该驱动方法的液晶显示装置

[57] 摘要

本发明的液晶显示元件的驱动方法或液晶显示装置是，使用形成有多个像素在的液晶显示元件，在把 1 帧期间分成多个写入期间的同时，输出栅极信号，在各写入期间中顺序选择像素，构成包含在多个写入期间分配的图像信号及非图像信号的源极信号，将与该像素相对应的源极信号一边使极性反转一边写入到所选择的像素，通过与该写入的源极信号相对应地对每个像素控制液晶的透过率，在上述液晶显示元件的画面上显示对应于源极信号的图像，使非图像信号以与下次写入的图像信号相同的极性写入像素。



1.一种液晶显示装置，其结构是，包括：形成有构成画面的多个像素的液晶显示元件；把1帧期间分成多个写入期间的同时、输出栅极信号、在各写入期间中顺序选择所述像素的栅极驱动装置；和，构成包含在该多个写入期间分配的图像信号及非图像信号的源极信号、
5 并且将与该像素相对应的该源极信号一边使极性反转一边写入到所述选择的像素的源极驱动装置；通过与该写入的源极信号相对应地对所述每个像素控制液晶的透过率，在所述液晶显示元件的画面上显示对应于该源极信号的画像，其特征在于：

所述源极驱动装置是，使所述非图像信号以与下次写入的所述图像信号相同的极性写入所述像素。
10

2.根据权利要求1所述的液晶显示装置，其特征在于：所述源极驱动装置是，在所述多个写入期间之中，至少最后的写入期间，把所述非图像信号写入所述像素。
15

3.根据权利要求1所述的液晶显示装置，其特征在于：所述源极驱动装置是，在所述多个写入期间之中，至少最初的写入期间，把所述非图像信号写入所述像素。

4.根据权利要求1所述的液晶显示装置，其特征在于：所述图像信号及非图像信号在1帧期间中极性是相同的。
20

5.根据权利要求1所述的液晶显示装置，其特征在于：
所述栅极驱动装置是，在所述多个写入期间之中，至少一个写入
25 期间，经过多个期间选择所述像素，

所述源极驱动装置是，经过该多个期间把所述图像信号写入至该选择的像素。

6.根据权利要求5所述的液晶显示装置，其特征在于：所述多个

期间是连续的。

7.一种液晶显示装置，其结构是，包括：形成有构成画面的多个像素的液晶显示元件；在把1帧期间分成4个以上的写入期间的同时、输出栅极信号、在各写入期间中顺序选择所述像素的栅极驱动装置；和，构成在该4个以上的写入期间之中的3个写入期间分别分配的与红、绿、蓝的三色相对应的图像信号的源极信号、并且将与该像素相对应的该源极信号一边使极性反转一边写入到所述选择的像素的源极驱动装置；通过与该写入的源极信号相对应地对所述每个像素控制液晶的透过率，在所述液晶显示元件的画面上显示对应于该源极信号的彩色画像。

8.根据权利要求7所述的液晶显示装置，其特征在于：所述源极驱动装置是，构成包含在写入与所述红、绿、蓝的三色相对应的图像信号的写入期间以外的写入期间分配的至少一个非图像信号的源极信号。

9.根据权利要求8所述的液晶显示装置，其特征在于：所述源极驱动装置是，在所述4个以上的写入期间之中，至少最后的写入期间，把所述非图像信号写入所述像素。

10.根据权利要求8所述的液晶显示装置，其特征在于：所述源极驱动装置是，在所述4个以上的写入期间之中，至少最初的写入期间，把所述非图像信号写入所述像素。

11.根据权利要求7所述的液晶显示装置，其特征在于：所述源极驱动装置是，将所述图像信号对每个图像信号一边使极性反转一边写入至所述像素。

12.一种液晶显示装置，其结构是，包括：形成有构成画面的多个像素的液晶显示元件；在把1帧期间分成3个的写入期间的同时、

输出栅极信号、在各写入期间中顺序选择所述像素的栅极驱动装置；
和，用在3个写入期间分别分配的与红、绿、蓝的三色相对应的图像
信号构成源极信号、并且将与该像素相对应的该源极信号一边使极性
反转一边写入到所述选择的像素的源极驱动装置；通过与该写入的源
极信号相对应地对所述每个像素控制液晶的透过率，在所述液晶显示
5 元件的画面上显示对应于该源极信号的彩色画像，其特征在于：

所述源极驱动装置是，将连续的至少2个所述图像信号以相同的
极性写入到所述像素。

10 13.根据权利要求12所述的液晶显示装置，其特征在于：所述图
像信号在各帧期间极性反转。

14.根据权利要求1、7、12中任一项所述的液晶显示装置，其特
征在于：所述多个像素形成为行列状，所述栅极驱动装置是，对每行
15 或每列顺序选择所述多个像素，所述源极驱动装置是，把与每列或每
行上各像素相对应的源极信号顺序写入到该每行或每列选择的像素。

15.一种液晶显示元件的驱动方法，包括：使用形成有构成画面
的多个像素的液晶显示元件、把1帧期间分成多个写入期间的同时、
20 输出栅极信号、在各写入期间中顺序选择所述像素的栅极驱动步骤；
和，构成包含在该多个写入期间分配的图像信号及非图像信号的源极
信号、并且将与该像素相对应的该源极信号一边使极性反转一边写入
到所述选择的像素的源极驱动步骤；通过与该写入的源极信号相对应
地对所述每个像素控制液晶的透过率，在所述液晶显示元件的画面上
25 显示对应于该源极信号的画像，其特征在于：

所述源极驱动步骤是，使所述非图像信号以与下次写入的所述图
像信号相同的极性写入所述像素。

16.根据权利要求15所述的液晶显示元件的驱动方法，其特征在
30 于：所述源极驱动步骤是，在所述多个写入期间之中，至少最后的写
入期间，把所述非图像信号写入所述像素。

17.根据权利要求 15 所述的液晶显示元件的驱动方法，其特征在于：所述源极驱动步骤是，在所述多个写入期间之中，至少最初的写入期间，把所述非图像信号写入所述像素。

5

18.根据权利要求 15 所述的液晶显示元件的驱动方法，其特征在于：所述图像信号在 1 帧期间中极性是相同的。

19.根据权利要求 15~18 中任一项所述的液晶显示元件的驱动方法，其特征在于：

10

所述栅极驱动步骤是，在所述多个写入期间之中，至少一个写入期间，经过多个期间选择所述像素，

所述源极驱动步骤是，经过该多个期间把所述图像信号写入至该选择的像素。

15

20.根据权利要求 19 所述的液晶显示元件的驱动方法，其特征在于：所述多个期间是连续的。

21.一种液晶显示元件的驱动方法，包括：使用形成有构成画面的多个像素的液晶显示元件、在把 1 帧期间分成 4 个以上的写入期间的同时、输出栅极信号、在各写入期间中顺序选择所述像素的栅极驱动步骤；和，构成在该 4 个以上的写入期间之中的 3 个写入期间分别分配的与红、绿、蓝的三色相对应的图像信号的源极信号、并且将与该像素相对应的该源极信号一边使极性反转一边写入到所述选择的像素的源极驱动步骤；通过与该写入的源极信号相对应地对所述每个像素控制液晶的透过率，在所述液晶显示元件的画面上显示对应于该源极信号的彩色画像。

20

25

22.根据权利要求 21 所述的液晶显示元件的驱动方法，其特征在于：所述源极驱动步骤是，构成包含在写入与所述红、绿、蓝的三色相对应的图像信号的写入期间以外的写入期间分配的至少一个非图像

30

信号的源极信号。

23.根据权利要求 22 所述的液晶显示元件的驱动方法，其特征在于：所述源极驱动步骤是，在所述 4 个以上的写入期间之中，至少最后
5 的写入期间，把所述非图像信号写入所述像素。

24.根据权利要求 22 所述的液晶显示元件的驱动方法，其特征在于：所述源极驱动步骤是，在所述 4 个以上的写入期间之中，至少最初
10 的写入期间，把所述非图像信号写入所述像素。

25.根据权利要求 21 所述的液晶显示元件的驱动方法，其特征在于：所述源极驱动步骤是，将所述图像信号对每个图像信号一边使极性
15 反转一边写入至所述像素。

26.一种液晶显示元件的驱动方法，包括：使用形成有构成画面的
15 多个像素的液晶显示元件、在把 1 帧期间分成 3 个的写入期间的同时、输出栅极信号、在各写入期间中顺序选择所述像素的栅极驱动步骤；和，用在 3 个写入期间分别分配的与红、绿、蓝的三色相对应的
20 图像信号构成源极信号、并且将与该像素相对应的该源极信号一边使
极性反转一边写入到所述选择的像素的源极驱动步骤；通过与该写入
的源极信号相对应地对所述每个像素控制液晶的透过率，在所述液晶
显示元件的画面上显示对应于该源极信号的彩色画像，其特征在于：

25 所述源极驱动步骤是，将连续的至少 2 个所述图像信号以相同的
极性写入到所述像素。

27.根据权利要求 26 所述的液晶显示元件的驱动方法，其特征在于：所述图像信号在各帧期间极性反转。

28.根据权利要求 15、21、26 中任一项所述的液晶元件的驱动方
30 法，其特征在于：所述多个像素形成为行列状，所述栅极驱动步骤
是，对每行或每列顺序选择所述多个像素，所述源极驱动步骤是，把

与每列或每行上各像素相对应的源极信号顺序写入到该每行或每列选择的像素。

液晶显示元件的驱动方法及使用该驱动方法的液晶显示装置

技术领域

5 本发明涉及液晶显示元件的驱动方法及使用该驱动方法的液晶显示装置，尤其是涉及利用具有高速响应特性或广视角特性的液晶模式的上述方法及装置。

背景技术

10 使用薄膜晶体管(TFT: Thin Film Transistor)的有源矩阵型液晶显示，由于薄型化、轻量化以及可低电压驱动等优点朝向凸状编码器(カムコーダ)用的显示、个人计算机、个人文字处理机的显示等各领域的利用，形成大的市场。

尤其是近年来，除了传统的个人计算机等的静画显示之外，正在广泛朝向动画显示或电视用途的利用，对适用于这样的动画显示的液晶显示装置的需要正在高涨。与此相对，作为动画显示必要的、提高高速响应性能的液晶元件，在特开平 7-84254 号公报等中提出弯曲取向的液晶显示元件。该弯曲取向的液晶显示元件可以实现液晶随电压变化的变化迅速、高速响应。该弯曲(ベンド)取向状态根据在称作弥散(スプレイ)取向的初始取向状态下加电压可以转移其取向、形成，
20 然而与在液晶上加的电压在一定值以下相反，存在所谓返回弥散取向状态的课题。对此课题本发明申请人在先前申请的专利申请(特愿平 2000-214827(未公开))中，为了防止从弯曲取向状态逆转移到弥散取向状态，提出了在液晶上加与图像信号电压不同的信号电压的液晶显示元件的驱动方法。

25 在特开平 11-109921 号公报中提出：通过在图像信号中插入的非图像信号产生的消隐图像进行显示(空白显示)，据此，降低对液晶特有的动画图像模糊的液晶显示元件的驱动方法。

用附图说明该现有的液晶显示元件的驱动方法。图 12 是示出在现有的液晶显示元件的驱动方法中的栅极信号及源极信号内容的时间

图，图 12(a)是示出栅极信号的图，图 12(b)是示出源极信号的图。

在图 12(a)、(b)中，在各栅极线上顺序根据栅极信号 $S_{g1} \sim S_{gend}$ 施加栅极接通电压 V_{gon} ，据此，对各像素设置的开关元件成为 ON 状态。而且，与该定时同时，从各源极线提供源极信号 S_{sn} 给各像素，各像素中的像素电极和对置电极之间的电位差对应于由其源极信号 S_{sn} 所施加的电压。以下，某像素中的像素电极和对置电极之间的电位差通过源极信号 S_{sn} 成为规定的电压，它表现为在其像素中写入其源极信号。这时，在各栅极线上，在 1 帧期间 P_o 、 P_e 中施加 2 次栅极接通电压 V_{gon} ，在第一次，作为源极信号 S_{sn} ，将图像信号 101 从源极线写入到各像素中，在第二次，作为源极信号 S_{sn} ，将非图像信号 102 写入到各像素中。通过该非图像信号 102 的写入，防止在各像素上液晶逆转移到弥散取向。

可是，为了达到抑制液晶的图像残留现象或由离子产生的显示斑点的发生的目的，通常在液晶显示装置中，用交流驱动液晶显示元件。从这个事实出发，如上所述，在施加奇数帧期间 P_o 的第二次栅极接通电压 V_{gon} 之际，在像素上写入非图像信号 102 后，在施加下一偶数帧期间 P_e 的第一次栅极接通电压 V_{gon} 之际，在像素上写入使极性反转的图像信号 101。因此，由于进行伴随该大电位差的图像信号 101 的写入，像素电极电位未充分达到按照其图像信号 101 的电位，其结果，存在所谓发生显示斑点的课题。

今后，随着液晶面板的高分辨率化的进一步发展，由于在 1 次的源极信号 S_{sn} 的写入中可分配的期间越发短了，所以在这样的情况下，需要可靠地写入信号。

25 发明内容

本发明是鉴于如上所述的课题而开发的，其第一目的是提供，如弯曲取向方式的液晶显示装置那样，在 1 帧期间中各像素上多次写入信号的情况下，可能迅速地把图像信号写入像素的液晶显示元件的驱动方法以及使用该驱动方法的液晶显示装置。

30 此外，本发明的第二目的是提供即使在高分辨率化的情况下也可能可靠地把图像信号写入像素的液晶显示元件的驱动方法以及使用该

驱动方法的液晶显示装置。

而且，为了达到这些目的，本发明的液晶显示元件的驱动方法或使用该驱动方法的液晶显示装置，包括：使用形成有构成画面的多个像素的液晶显示元件、把1帧期间分成多个写入期间的同时、输出栅极信号、在各写入期间中顺序选择所述像素的栅极驱动步骤或装置；
5 和，构成包含在该多个写入期间分配的图像信号及非图像信号的源极信号、并且将与该像素相对应的该源极信号一边使极性反转一边写入到所述选择的像素的源极驱动步骤或装置；通过与该写入的源极信号相对应地对所述每个像素控制液晶的透过率，在所述液晶显示元件的
10 画面上显示对应于该源极信号的画像，其中：所述源极驱动步骤或装置是，使所述非图像信号以与下次写入的所述图像信号相同的极性写入所述像素。

如果作成这样的结构，则因为在非图像信号之后把图像信号写入像素的情况下的电位差变小，所以可以迅速地把图像信号写入到像
15 素。

这时，所述源极驱动步骤或装置也可以是，在所述多个写入期间之中，至少最后的写入期间，把所述非图像信号写入所述像素。

此外，所述源极驱动步骤或装置是，可以在所述多个写入期间之中，至少最初的写入期间，把所述非图像信号写入所述像素。

20 所述图像信号及非图像信号在1帧期间中极性是相同的也可以。

如果作成这样的结构，则由于在1帧期间内可以使图像信号及非图像信号的振幅作得小，所以可以缩短源极信号的电位到达作为各像素目标的信号电位的期间的同时，可以减少通过源极线电阻或寄生电容量产生的信号延迟的影响。因此，可以更加迅速地在像素上写入图
25 像信号。此外，可以降低供给源极信号的源极驱动装置的负荷。

所述栅极驱动步骤或装置也可以是，在所述多个写入期间之中，至少一个写入期间，经过多个期间选择所述像素，所述源极驱动步骤或装置是，可以经过该多个期间把所述图像信号写入至该选择的像素。

30 如果作成这样的结构，则由于实质上可以扩大把图像信号写入到各像素期间，所以可靠地把图像信号写入到各像素。

这种情况下，上述多个期间可以是连续的。

如果作成这样的结构，则由于图像信号上升沿及下降沿期间减少，所以可以进一步扩大实质上的信号写入期间。因此，可以更加可靠地把图像信号写入各像素。

5 本发明的液晶显示元件的驱动方法以及使用该驱动方法的液晶显示元件，包括：使用形成有构成画面的多个像素的液晶显示元件、在把1帧期间分成4个以上的写入期间的同时、输出栅极信号、在各写入期间中顺序选择所述像素的栅极驱动步骤或装置；和，构成在该4个以上的写入期间之中的3个写入期间分别分配的与红、绿、蓝的三色相对应的图像信号的源极信号、并且将与该像素相对应的该源极信号
10 一边使极性反转一边写入到所述选择的像素的源极驱动步骤或装置；通过与该写入的源极信号相对应地对所述每个像素控制液晶的透过率，在所述液晶显示元件的画面上显示对应于该源极信号的彩色图像。

15 如果作成这样的结构，在写入与红、绿、蓝三色相对应的图像信号的写入期间以外的写入期间，通过写入具有所要电压的信号，在可显示彩色的液晶显示元件或显示装置上，可以防止向弥散取向的逆转移。

 在这种情况下，所述源极驱动步骤或装置也可以是构成包含在写入与
20 所述红、绿、蓝的三色相对应的图像信号的写入期间以外的写入期间分配的至少一个非图像信号的源极信号。

 如果作成这样的结构，可以有效地防止向弥散取向的逆转移。

 在这种情况下，所述源极驱动步骤或装置也可以是，在所述4个以上的写入期间之中，至少最后的写入期间，把所述非图像信号写入
25 所述像素。

 所述源极驱动步骤或装置也可以是，在所述4个以上的写入期间之中，至少最初的写入期间，把所述非图像信号写入所述像素。

 所述源极驱动步骤或装置也可以是，将所述图像信号对每个图像信号一边使极性反转一边写入至所述像素。

30 如果作成这样的结构，由于可在更高频率下用交流驱动液晶，所以可以进一步降低显示斑点。

本发明的液晶显示元件的驱动方法或使用该驱动方法的液晶显示装置，包括：使用形成有构成画面的多个像素的液晶显示元件、在把1帧期间分成3个的写入期间的同时、输出栅极信号、在各写入期间中顺序选择所述像素的栅极驱动步骤或装置；和，用在3个写入期间分别分配的与红、绿、蓝的三色相对应的图像信号构成源极信号、并且将与该像素相对应的该源极信号一边使极性反转一边写入到所述选择的像素的源极驱动步骤或装置；通过与该写入的源极信号相对应地对所述每个像素控制液晶的透过率，在所述液晶显示元件的画面上显示对应于该源极信号的彩色画像，其中：所述源极驱动步骤或装置是，将连续的至少2个所述图像信号以相同的极性写入到所述像素。

如果作成这样的结构，由于可以在高频下交流驱动液晶，所以可以降低图像残留或显示不均匀(斑点)以及闪烁现象。

这时，上述图像信号也可以在各帧期间极性反转。

如果作成这样的结构，由于可以在更高频率下驱动，所以可以进一步降低显示不均匀。

在上述情况下，所述多个像素形成为行列状，所述栅极驱动步骤或装置也可以是，对每行或每列顺序选择所述多个像素，所述源极驱动步骤或装置也可以是，把与每列或每行上各像素相对应的源极信号顺序写入到该每行或每列选择的像素。

如果作成这样的结构，则能以简单的结构驱动液晶显示元件。

对于本发明的上述目的、其它目的、特征及优点，下面参照附图并利用合适的实施方式，详细地加以说明及了解。

附图说明

图1是示出本发明的实施方式1的液晶显示装置的控制系统的方框图。

图2(a)、(b)是示出图1的液晶显示装置的栅极信号及源极信号内容的时间图，图2(a)是示出栅极信号的图，图2(b)是示出源极信号的图。

图3(a)、(b)是示出图1的液晶显示装置的像素电极电位变化图，图3(a)是示出黑显示的变化图，图3(b)是示出白显示的变化图。

图 4(a)、(b)是示出像素电极电位变化的图，图 4(a)是示出在图 1 的液晶显示装置上从黑显示转换成白显示时变化的图，图 4(b)是示出在现有例从黑显示转换为白显示时变化的图。

图 5 是示出某像素从黑显示转换成白显示时液晶亮度变化的图。

5 图 6(a)、(b)是示出本发明实施方式 2 的液晶显示装置栅极信号及源极信号内容的时间图，图 6(a)是示出栅极信号的图，图 6(b)是示出源极信号的图。

图 7(a)、(b)是示出本发明实施方式 3 的液晶显示装置的栅极信号及源极信号内容的时间图，图 7(a)是示出栅极信号的图，第 7(b)是示出源极信号的图。
10

图 8(a)、(b)是示出本发明实施方式 4 的液晶显示装置的栅极信号及源极信号内容的时间图，图 8(a)是示出栅极信号的图，图 8(b)是示出源极信号的图。

图 9(a)、(b)是示出本发明实施方式 5 的液晶显示装置的栅极信号及源极信号内容的时间图，图 9(a)是示出栅极信号的图，图 9(b)是示出源极信号的图。
15

图 10(a)、(b)是示出本发明实施方式 6 的液晶显示装置的栅极信号及源极信号内容的时间图，图 10(a)是示出栅极信号的图，图 10(b)是示出源极信号的图。

20 图 11(a)、(b)是示出本发明实施方式 7 的液晶示装置的栅极信号及源极信号内容的时间图，图 11(a)是示出栅极信号的图，图 11(b)是示出源极信号的图。

图 12 是示出现有的液晶显示元件的驱动方法中的栅极信号及源极信号内容的时间图，图 12(a)是示出栅极信号的图，图 12(b)是示出源极信号的图。
25

图 13 是示出在现有的液晶显示元件中进行黑显示时的像素电极电位变化的图。

具体实施方式

30 以下参照附图说明本发明的实施方式。

实施方式 1

图 1 是示出本发明实施方式 1 的液晶显示装置的控制系統全体构成的方框图。

如图 1 所示, 液晶显示装置 100 通过包含液晶显示元件 1、栅极驱动电路 4、源极驱动电路 6 和控制器 8 而构成。

5 液晶显示元件 1 是众所周知的, 在本实施方式中, 是由有源矩阵型构成的。该液晶显示元件 1 是在对置配置的 TFT 基板(未图示)和对置基板(未图示)之间配置液晶构成的。而且, 在 TFT 基板的内面上多个像素电极 202 行列状(以下称为矩阵状)地形成, 配置栅极线 3 及源极线 5, 以便与其矩阵状的像素电极 202 的行及列对应。从液晶显示元件 1(正确地说, 是液晶单元的)的厚度方向看, 各个像素电极 10 202, 占据的区域分别构成各像素 2, 全部像素 2 占据的区域构成画面。而且, 各像素电极 202 介助于其栅极与所对应的源极线 5 连接的开关元件 203, 分别与所对应的源极线 5 连接。开关元件 203, 例如由 TFT 构成。在各像素 2 上分别形成公共电极 7a, 其全部的公共电极 15 7a 通过公共配线 7 相互电连接接地。另一方面, 在对置基板的内面形成对置电极 201。符号 C1c 表示液晶电容。符号 Cst 表示保持电容。

控制器 8 把从外部输入的图像信号供给源极驱动电路 6 的同时, 把控制信号分别输出到该源极驱动电路 6 及栅极驱动电路 4, 它们控制 20 分别生成、输出源极信号 Ss1~Ssend 及栅极信号 Sg1~Sgend 的该源极驱动电路 6 及栅极驱动电路 4。栅极驱动电路 4 经栅极线 3, 在该每条栅极线 3 上把栅极信号 Sg1~Sgend 送出到各像素 2 的开关元件 203, 使其顺序导通。源极驱动电路 6 经源极线 5, 在该每条源极线 5 上把源极信号 Ss1~Ssend 送出到各像素电极 202。此时, 各像素 2 的 25 开关元件 203 的导通动作应当与定时同时, 送出源极信号 Ss1~Ssend。据此, 在各像素电极 202 和对置电极 201 之间产生根据其源极信号 Ss1~Ssend 的电场, 根据其产生的电场, 使液晶的透过率变化。这样一来, 从未图示的背射光射出的光的亮度根据该透过率的变化加以调制, 据此, 在液晶显示元件 1 的画面上显示对应于源极信号 30 Ss1~Ssend 的画像。

其次, 详细说明栅极驱动电路 4 及源极驱动电路 6 的结构。图

2(a)、(b)是示出栅极信号及源极信号内容的时间图，图 2(a)是示出栅极信号的图，图 2(b)是示出源极信号的图。

如果参照图 1 及图 2(a)、(b)，则源极驱动电路 6 成为产生作为本实施方式特征的图 2(b)所示的源极信号 $Ss1 \sim Ssend$ 并输出的结构，在图 2(b)中，在每条源极线 5 输出的源极信号 $Ss1 \sim Ssend$ 之中，示出任意一个源极信号 Ssn ，然而其它的源极信号也是与该源极信号 Ssn 相同的。该源极信号 Ssn 区分为每一帧。符号 Po 和 Pe 分别示出奇数帧期间和偶数帧期间。各帧期间 Po 、 Pe 等分为用于把图像信号写入 1 列的全部像素 2 的第一写入期间 Poa 和用于写入相同的非图像信号的第二写入期间 Pob 等 2 个写入期间。而且，与此对应，源极信号 Ssn ，第一写入期间 Poa 用图像信号 101、第二写入期间 Pob 用非图像信号 102 分别构成。此外，第一写入期间 Poa 及第二写入期间 Pob 分别分成用于对 1 列的各像素 2 写入图像信号及非图像信号的期间(以下称为像素写入期间) Poa' 、 Pob' 。而且，与其对应，源极信号 Ssn 成为具有在各像素写入期间 Poa' 、 Pob' 与规定的显示色调相对应的电压值。此外，为了交流驱动液晶显示元件 1，使源极信号 Ssn 的极性反转，然而，该极性在每个像素写入期间 Poa' 、 Pob' ，以及在每个帧期间 Po 、 Pe 反转的同时，作为图像信号 101 的写入期间的第一写入期间 Poa 和作为非图像信号 102 的写入期间的第二写入期间 Pob 之间也反转。因此，在某帧期间的非图像信号写入期间(在图上为 Pob)和下一帧期间的图像写入期间(在图上为 Pea)极性成为相同。在这里， $VsB(+)$ 、 $VsB(-)$ 示出与黑显示对应的电压值， $Vsup(+)$ 、 $Vsup(-)$ 示出非图像信号的电压值。

另一方面，栅极驱动电路 4 的结构是生成并输出与现有例同样的栅极信号 $Sg1 \sim Sgend$ 。该栅极信号 $Sg1 \sim Sgend$ ，如图 2 所示，在高电平(以下称为 H 电平)时为 $Vgon$ ，在低电平(以下称为 L 电平)时成为 $Vgoff$ 的电压的 2 值信号，在各自对应的像素 2 的像素写入期间 Poa' 、 Pob' 、 Pea' 、 Peb' 成为 H 电平，此外的保持期间 Poa'' 、 Pob'' 、 Pea'' 、 Ped'' 成为 L 电平。因此，栅极信号 $Sg1 \sim Sgend$ 在 1 帧期间 Po 、 Pe 内，在第一写入期间 Poa 、 Pea 及第二写入期间 Pob 、 Peb 内为各 1 度，总计为 2 度 H 电平。据此，一旦输出栅极信号

$S_{g1} \sim S_{gend}$, 则像素 2 的开关元件 203, 在每个像素 2 的行, 顺序经历各像素写入期间 P_{oa}' 、 P_{ob}' 、 P_{ea}' 、 P_{eb}' 而导通。而且, 在其导通期间内分别写入与各像素 2 对应的源极信号 $S_{s1} \sim S_{send}$ 的图像信号 101 及非图像信号 120。

5 其次, 用图 1~图 5(a)、(b)说明如以上所示地构成的液晶显示装置的动作(液晶显示元件的驱动方法)。图 3(a)、(b)是示出像素电极电位变化的图, 图 3(a)是示出黑显示变化的图, 图 3(b)是示出白显示变化的图, 图 4(a)、(b)是示出相同的像素电极电位变化的图, 图 4(a)是示出从黑显示转换为白显示时变化的图, 图 4(b)是示出现有例从黑显示转换为白显示时变化的图, 图 5 是示出某像素从黑显示转换为白显示
10 的液晶亮度变化的图。

在本实施方式中, 看成正常白色模式。设定栅极信号 S_{sn} 高电平时的电压 V_{gon} 为 15V, 低电平时的电压 V_{goff} 为 -10V。此外, 设定源极信号 S_{sn} 的振幅, 以便非图像信号对对置电极 201 的电位的电压值 $V_{sup}(+)$ 、 $V_{sup}(-)$ 分别为 +6V、-6V, 黑显示电平 $V_{sB}(+)$ 、 $V_{sB}(-)$ 分别为 +5V、-5V, 白显示电平 $V_{sW}(+)$ 、 $V_{sW}(-)$ 为 +1V、-1V, 以便
15 1 帧期间的 P_o 、 P_e 为 16.6ms(60Hz)。在这里, 在矩阵状的像素 2 中, 对第一行的任意像素 2 的响应作例示。

在图 1~图 5(a)、(b), 首先对液晶显示元件 1 的某像素 2 上进行黑显示的情况加以说明。这时, 如图 3(a)所示, 在奇数帧 P_o 的第一写入期间 P_{oa} 的像素写入期间 P_{oa}' , 输入源极信号 S_{sn} 的黑显示电平的图像信号 101。这样一来, 遵循按照像素 2 的电容量的放电特性, 像素电极 202 的电位从作为前一帧期间的非图像信号 102 电压值 $V_{sup}(+)$ 的 +6V 变化为作为黑显示电平 $V_{sB}(+)$ 的 +5V。而且, 保持期
25 间 P_{oa}' 之间维持其值。其次, 在第二写入期间 P_{ob} 的像素写入期间 P_{ob}' , 输入非图像信号 102。这时, 因为非图像信号 102 是与图像信号 101 的极性相反, 所以像素电极 202 的电位从 +5V 变化为作为非图像信号的电压值 $V_{sup}(-)$ 的 -6V。而且, 保持期间 P_{ob}' 之间维持其值。接着, 在下一偶数帧 P_e 的第一写入期间 P_{ea} 的像素写入期间
30 P_{ea}' , 输入源极信号 S_{sn} 的白显示电平的图像信号 101。这时, 因为图像信号是与前一帧的非图像信号 102 的极性相同, 所以遵循按照像

素 2 的电容量的充电特性，像素电极 202 的电位从-6V 变化为作为白显示电平 $V_{sW(-)}$ 的-5V。而且，保持期间 P_{ea} 之间维持其值。接着，在第二写入期间 P_{eb} 的像素写入期间 P_{eb}' ，输入非图像信号 102。这时，因为非图像信号 102 是与图像信号 101 极性相反，所以像素电极 202 的电位从-5V 变化为作为非图像信号 102 的电压值 $V_{sup(+)}$ 的+6V。而且，保持期间 P_{eb} (未图示) 之间维持该值。

如上所述，根据本实施方式，由于在写入非图像信号 102 之后，在下一帧期间写入图像信号 101 时对像素 2 的极性是相同的，所以可以减小应写入的电位差，在该具体例中，可以使其电位差作成 1V 左右。其结果，可以时间富裕地进行图像信号 101 的写入。

以此与图 13 所示的现有例作比较。在该现有例中，栅极信号 $S_{g1} \sim S_{gend}$ 及源极信号 S_{sn} 的波形及电位作成与本实施方式相同。其结果，如果进行黑显示，则如图 13 所示，即使在奇数帧期间 P_o 及偶数帧期间 P_e 的任一期间，在写入非图像信号 102 之后，在下一帧期间写入图像信号 101 时的电位差成为 11V 左右，为了进行黑显示，不能充分地将必要的电位写入像素电极 202，其结果，在液晶显示装置上产生显示不均匀(斑点)。

在本实施方式中，在写入图像信号 101 之后，写入非图像信号 102 时，有必要对 11V 左右的电位差进行信号的写入，如图 3(a)所示，进行没有问题的写入。本来，由于以防止逆向转移作为目的，非图像信号 102 在例如写入期间内，即使像素电极 202 的电位不迁移至规定电位，只要成为规定电位附近的电位，也不会实用上产生问题。从这意义上讲在本实施方式进行黑显示时是双重安全的。

下面，对液晶显示元件 1 的像素 2 进行白显示时的情况加以说明。在这种情况下，如图 3(b)所示，在奇数帧 P_o 的第一写入期间 P_{oa} 的像素写入期间 P_{oa}' ，输入源极信号 S_{sn} 的白显示电平的图像信号 101。这样一来，像素电极 202 的电位，从作为前一帧期间的非图像信号 102 的电压值 $V_{sup(+)}$ 的+6V 变化为作为白显示电平 $V_{sW(+)}$ 的+1V。而且，保持期间 P_{oa} 之间维持其值。接着，在第二写入期间 P_{ob} 的像素写入期间 P_{ob}' ，输入非图像信号 102。这样一来，像素电极 202 的电位从+1V 变化为作为非图像信号 102 的电压值 $V_{sup(-)}$ 的-

6V。而且，保持期间 P_{ob} 之间维持其值。接着，在下一偶数帧 P_e 的第一写入期间 P_{oa} 的像素写入期间 P_{ea} ，输入源极信号 S_{sn} 的白显示电平的图像信号 101。这样一来，像素电极 202 的电位从 -6V 变化为白显示电平 $V_{sW(-)}$ 的 -1V。而且，在保持期间 P_{ea} 之间维持其值。接着，在第二写入期间 P_{eb} 的像素写入期间 P_{eb} ，输入非图像信号 102。这样一来，像素电极 202 的电位从 -5V 变化为作为非图像信号 102 的电压值 $V_{sup(+)}$ 的 +6V。而且，在保持期间 P_{eb} (未图示) 之间维持其值。

在以上说明的进行白显示的情况是根据本实施方式最差条件下的情况，然而，即使在该情况下，也可以使从写入非图像信号 102 开始到写入下一图像信号 101 时的电压差作成 5V 左右，可以进行没有问题的信号写入。

在进行白显示时，由于通过缓和动作液晶迁移到白显示状态，响应速度慢，即使是比进行黑显示时还小的写入电位差，液晶也常常不能迁移到白显示状态，然而，在本实施方式中，如上所述，因为图像信号的写入电位差是比现有例的 7V (参照图 4(b)) 还小的 5V，所以可以进行没有问题的白显示。

在图 3(a)、(b)，向像素 2 写入源极信号 S_{sn} 之后，在栅极信号下降，开关元件 203 成为断开状态的瞬间，通过开关元件 203 的电容和像素电容之间的耦合，实际上发生称作击穿电压的像素电压降，然而在这里为了容易说明而省略。

下面，对从黑显示转换为白显示的情况加以说明。图 4(a)、(b) 是示出从黑显示转换为白显示情况下的像素电极的电位变化的图，图 4(a) 是示出本实施方式的变化图，图 4(b) 是示出现有的变化图。

如图 4(b) 所示，在现有例中，从黑显示转换为白显示时，前一帧期间 (在图 4(b) 中为奇数帧期间 P_o) 的非图像信号 102 是与下一帧期间 (在图 4(b) 中为偶数帧期间 P_e) 的白显示的图像信号 101 相反极性，而且成为大电压，施加到液晶上。与此相反，在本实施方式中，从黑显示转换为白显示时，前一帧期间 (在图 4(a) 中为奇数帧期间 P_o) 的非图像信号 102 与下一帧期间 (在图 4(a) 中为偶数帧期间 P_e) 的白显示的图像信号 101 是同极性，而且成为大电压施加到液晶上。因此，在本

实施方式中，与现有例相比，非图像信号 102 作为与图像信号 101 同极性部分，使液晶加速运动，其结果，液晶的响应速度上升。图 5 示出其效果。图 5 是示出从黑显示转换为白显示时的液晶显示装置的亮度随时间变化的曲线。在图 5 中，符号 211 示出本实施方式的液晶显示装置的亮度随时间变化的曲线。符号 212 示出现有的液晶显示装置的亮度随时间变化的曲线。根据图 5，本实施方式的液晶显示装置的从黑显示转换为白显示时的液晶响应时间，即，亮度从黑电平迁移到白电平必需的时间 $\tau 1$ 比现有的液晶显示装置的液晶响应时间 $\tau 2$ 要短。

10 如上所述，在本实施方式中，可以在整个画面上获得没有斑点的液晶显示成为可能，而且获得响应速度上升的效果。

在图像信号 101 写入时，如果像素电极 202 的电位未达到作为目标的电位，则其成为显示不均匀，而显现，与此相反，在非图像信号 102 写入时，如果在液晶上施加一定值以上的电压，则即使像素电极 202 的电位未达到设定电压 V_{sup} ，也可以充分获得防止逆转移的效果。此外，即使通过在每帧期间 P_e 、 P_o 进行黑显示插入，以产生动画优美感作为目的的情况下，如果在图像信号 101 写入时显示黑电平，则即使在黑插入时的非图像信号 102 未正确地达到黑显示的电位也可以得到充分的动画优美感。因此，也可以把设定电位 V_{sup} 设定为与黑显示电位相同。

20 在本实施方式中，按照在 1 帧期间中在图像信号后写入非图像信号那样的构成，然而也可以这样构成，以便在图像信号之前写入非图像信号，在该情况下，通过在 1 帧期间中使图像信号和非图像信号的极性相同，可以得到同样的效果。并且，在本实施方式中，使写入图像信号后的保持期间和写入非图像信号后的保持期间成为大体相同长度，然而并不限于于此，两保持期间的长度也可以各异。在该情况下，显示的亮度，逆转移防止效果以及动画显示的所谓优美感等变化，然而在任何一种情况下，得到所谓信号写入能力上升，可以抑制显示不均匀的效果不改变。

30 实施方式 2

图 6(a)、(b)是示出本发明实施方式 2 的液晶显示装置中的栅极信

号及源极信号内容的时间图，图 6(a)是示出栅极信号的图，图 6(b)是示出源极信号的图。在图 6(a)、(b)中，与图 2(a)、(b)同一符号示出同一或相当的部分。

如图 6(a)、(b)所示，在本实施方式中，与实施方式 1 不同，源极信号 S_{sn} 中的图像信号 101 的极性在 1 帧期间 P_o 、 P_e 中是相同的，与此相伴，非图像信号 102 的极性在 1 帧期间 P_o 、 P_e 中也成为相同的。其它各点是与实施方式 1 同样的。

如果根据这样的结构，则因为可以使图像信号 101 的写入期间 P_{oa} 、 P_{ea} 及非图像信号 102 的写入期间 P_{ob} 、 P_{eb} 的源极信号 S_{sn} 的振幅作小，所以可以缩短源极信号 S_{sn} 的电位到达作为各像素目标的信号电位的期间的同时，可以减少由于源极线 5 中的电阻、寄生电容产生的信号延迟的影响。因此可以进一步提高信号写入能力。可以减少提供源极信号 S_{sn} 的驱动电路 6 的负荷。

实施方式 3

图 7(a)、(b)是示本发明实施方式 3 的液晶显示装置的栅极信号及源极信号内容的时间图，图 7(a)是示出栅极信号的图，图 7(b)是示出源极信号的图。在图 7(a)、(b)中，与图 2(a)、(b)同一符号示出同一或相当的部分。

如图 7(a)、(b)所示，在本实施方式中，与实施方式 1 不同，在 1 帧期间 P_o 、 P_e 中，设置 2 次图像信号 101 的像素写入期间 P_{oa}' 、 P_{ea}' 。这时，在以后的像素写入期间 P_{oa}' 、 P_{ea}' ，写入原来应写入该像素的图像信号 101。其它各点是与实施方式 1 同样的。

如果根据这样的结构，则因为可以有效地扩展图像信号 101 的写入期间，所以可以进一步提高图像信号 101 的写入能力。

实施方式 4

图 8(a)、(b)是示出本发明实施方式 4 的液晶显示装置的栅极信号及源极信号内容的时间图，图 8(a)是示出栅极信号的图，图 8(b)是示出源极信号的图。在图 8(a)、(b)中，与图 2(a)、(b)同一符号示出同一或相当的部分。

如图 8(a)、(b)所示，在本实施方式中，在 1 帧期间 P_o 、 P_e 中，连续地设置 2 次图像信号 101 及非图像信号 102 的像素写入期间

Poa'、Pea'、Pob'、Peb'。换言之，图像信号 101 及非图像信号 102 的像素写入期间的长度成为实施方式 1 的 2 倍的长度。这时，在以后的像素写入期间 Poa'、Pea'，写入原来应写入该像素的图像信号 101，其它各点是与实施方式 1 同样的。

- 5 如果根据这样的结构，则因为与实施方式 3 相比，图像信号 101 的下降以及上升期间减少，所以可以进一步扩大实质上的图像信号 101 的写入期间。因此，与实施方式 3 相比，可以进一步提高图像信号 101 的写入能力。

实施方式 5

- 10 图 9(a)、(b)是示出本发明实施方式 5 的液晶显示装置的栅极信号及源极信号内容的时间图，图 9(a)是示出栅极信号的图，图 9(b)是示出源极信号的图。在图 9(a)、(b)中，与图 2(a)、(b)同一符号示出同一或相当的部分。

- 本实施方式的液晶显示装置是可以彩色显示的，其全体结构只有
15 以下点与实施方式 1 不同，即：未图示的背射光的光源用可发红(以下记载为 R)、绿(以下记载为 G)、蓝(以下记载为 B)各色光的冷阴极管(未图示)构成的同时，具有控制其发光时间的电路(未图示)，而且图 1 的控制器 8、栅极驱动电路 4 及源极驱动电路 6 与 R、G、B 相对应分割 1 帧期间，分别输出控制信号、栅极信号及源极信号。其余
20 结构是与实施方式 1 的液晶显示装置相同的。而且，因为这样的全体结构本身是周知的，所以省略其详细说明。

- 具体地讲，如图 9(a)、(b)所示，本实施方式的液晶显示装置在场
顺序驱动中把 1 帧期间 Po、Pe 分成第一、第二、第三写入期间
(Poa、Pea)、(Pob、Peb)、(Poc、Pec)，在该第一，第二，第三写入期
25 间(Poe、Pea)、(Pob、Peb)、(Poc、Pec)分别进行与 R 对应的图像信号
(以下称为 R 图像信号)101R、与 G 对应的图像信号(以下，称为 G 图
像信号)101G、与 B 对应的图像信号(以下，称为 B 图像信号)101B 的
写入。符号 Poa'、Pob'、Poc'，分别示出奇数帧期间 Po 的 R 图像信
号 101R 的像素写入期间、G 图像信号 101G 的像素写入期间、B 图
30 像信号 101B 的像素写入期间。此外，符号 Pea'、Peb'、Pec'，分别
示出偶数帧期间 Pe 的 R 图像信号 101R 的像素写入期间、G 图像信

号 101G 的像素写入期间、B 图像信号 101B 的像素写入期间。而且，各图像信号 101R、101G、101B 的极性这样构成，在各图像信号写入期间 P_{oa} 、 P_{ob} 、 P_{oc} 、 P_{ea} 、 P_{eb} 、 P_{ec} 中是相同的，而且在各连续 2 个图像信号写入期间 P_{oa} 、 P_{ob} 、 P_{oc} 、 P_{ea} 、 P_{eb} 、 P_{ec} 进行反
5 转。

如果作成这样的结构，因为向像素写入图像信号 101R、101G、101B 时，在 1 帧期间 P_o 、 P_e 中，其极性只反转 1 次，所以在同极性时可以减少各应写入的电位差。因此，使图像信号 101R、101G、101B 信号的写入变得容易。因为可以减少源极信号 S_{sn} 的振幅，所以
10 可以降低图像显示中的闪烁或残留的效果。根据以上的结果，在本实施方式中，可以在整个画面上进行没有不均匀斑点的彩色图像显示。

实施方式 6

15 图 10(a)、(b)是示出本发明实施方式 6 的液晶显示装置的栅极信号及源极信号内容的时间图，图 10(a)是示出栅极信号的图，图 10(b)是示出源极信号的图。在图 10(a)、(b)中，与图 9(a)、(b)同一符号示出同一或相当的部分。

在本实施方式中，与实施方式 5 不同，液晶显示装置如以下所示地构成。即，把 1 帧期间 P_o 、 P_e 分成第一~第 4 的写入期间(P_{oa} 、 P_{ea})、(P_{ob} 、 P_{eb})、(P_{oc} 、 P_{ec})、(P_{od} 、 P_{ed})的 4 个写入期间，在该第一~第 4 的写入期间(P_{oa} 、 P_{ea})、(P_{ob} 、 P_{eb})、(P_{oc} 、 P_{ec})、(P_{od} 、 P_{ed})
20 分别进行 R 图像信号 101R、G 图像信号 101G、B 图像信号 101B、非图像信号 102 的写入。各图像信号 101R、101G、101B 及非图像信号 102 的极性，在每个像素写入期间 P_{oa}' 、 P_{ob}' 、 P_{oc}' 、 P_{od}' 、 P_{ea}' 、 P_{eb}' 、 P_{ec}' 、 P_{ed}' 及每个图像信号写入期间 P_{oa} 、 P_{ob} 、 P_{oc} 、 P_{ea} 、 P_{eb} 、 P_{ec} 反转。此外，在上一帧期间的非图像信号 102 和下一帧期间最初的图像信号 101R 之间极性成为相同。而且，除此以外各点是与实施方式 5 同样地构成。

30 通过作成如此结构，因为写入非图像信号 102，所以即使在使用进行弯曲转移的液晶模式的状况下，在场顺序驱动中，可以防止向弥

散取向的逆转移的同时，由于前一帧期间的非图像信号 102 的极性和下一帧期间的图像信号 101 的极性是相同的，所以可以在整个画面上实现没有不均匀的彩色图像显示。

实施方式 7

5 图 11(a)、(b)是示出本发明的实施方式 7 的液晶显示装置的栅极信号及源极信号内容的时间图，图 11(a)是示出栅极信号的图，图 11(b)是示出源极信号的图。在图 11(a)、(b)中，与图 10(a)、(b)同一符号示出同一或相当的部分。

在本实施方式中，与实施方式 6 不同，各图像信号 101R、
10 101G、101B 及非图像信号 102 的极性在各图像信号写入期间 P_{oa} 、 P_{ob} 、 P_{oc} 、 P_{ea} 、 P_{eb} 、 P_{ec} 内是一定的，而且，对各个跨越相位前后的 2 个帧期间 P_o 、 P_e 的连续的 4 个图像信号写入期间及非图像信号写入期间(P_{oc} 、 P_{od} 、 P_{ea} 、 P_{ed})、(P_{ec} 、 P_{ed} 、 P_{oa} 、 P_{ob})反转。其结果，在前一帧期间的非图像信号 102 和下一帧期间最初的图像信号
15 101R 之间极性成为相同。而且，与此以外各点是与实施方式 6 是同样的。

如果作成这样的结构，与实施方式 6 同样，即使在使用进行弯曲转移的液晶模式的情况下，在场顺序驱动中可以防止向弥散取向的逆转移的同时，也可以实现在整个画面上没有不均匀的彩色图像的显示。
20

从上述说明出发，对本领域从业人员而言，本发明的许多改良或其它实施方式是一目了然的。因此，上述说明只是作为例示加以解释的，是以教给本领域从事者作为目的，提供执行本发明的最佳状态的。可以实质上变更其构造和 / 或功能的细节，而不脱离本发明的精神。
25

[产业上的可利用性]

本发明的液晶显示装置作为民用及工业用薄型画像显示装置是有用的。

本发明的液晶显示元件的驱动方法作为民用及工业用的薄型画像
30 显示装置的驱动方法是有用的。

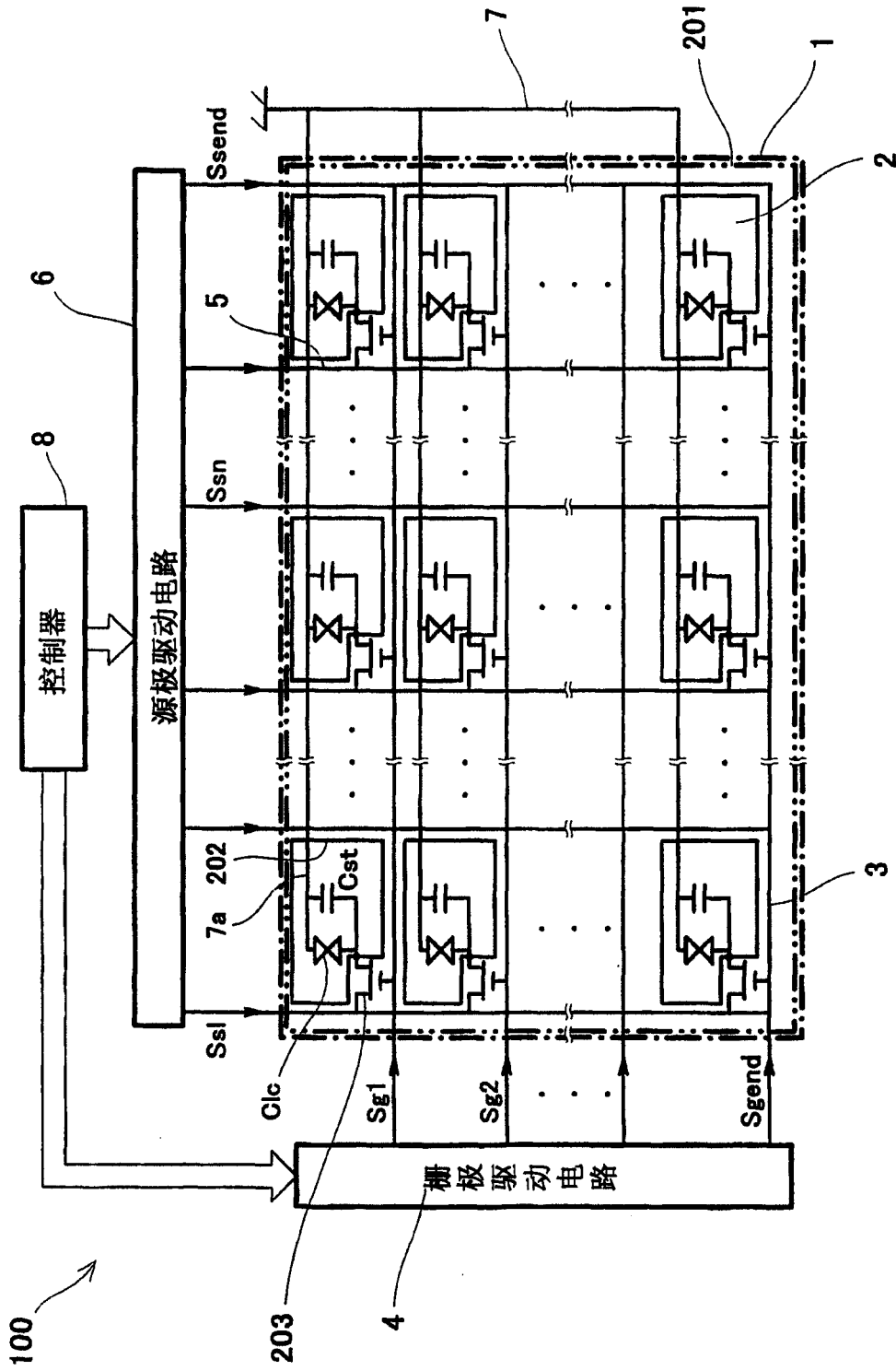


图1

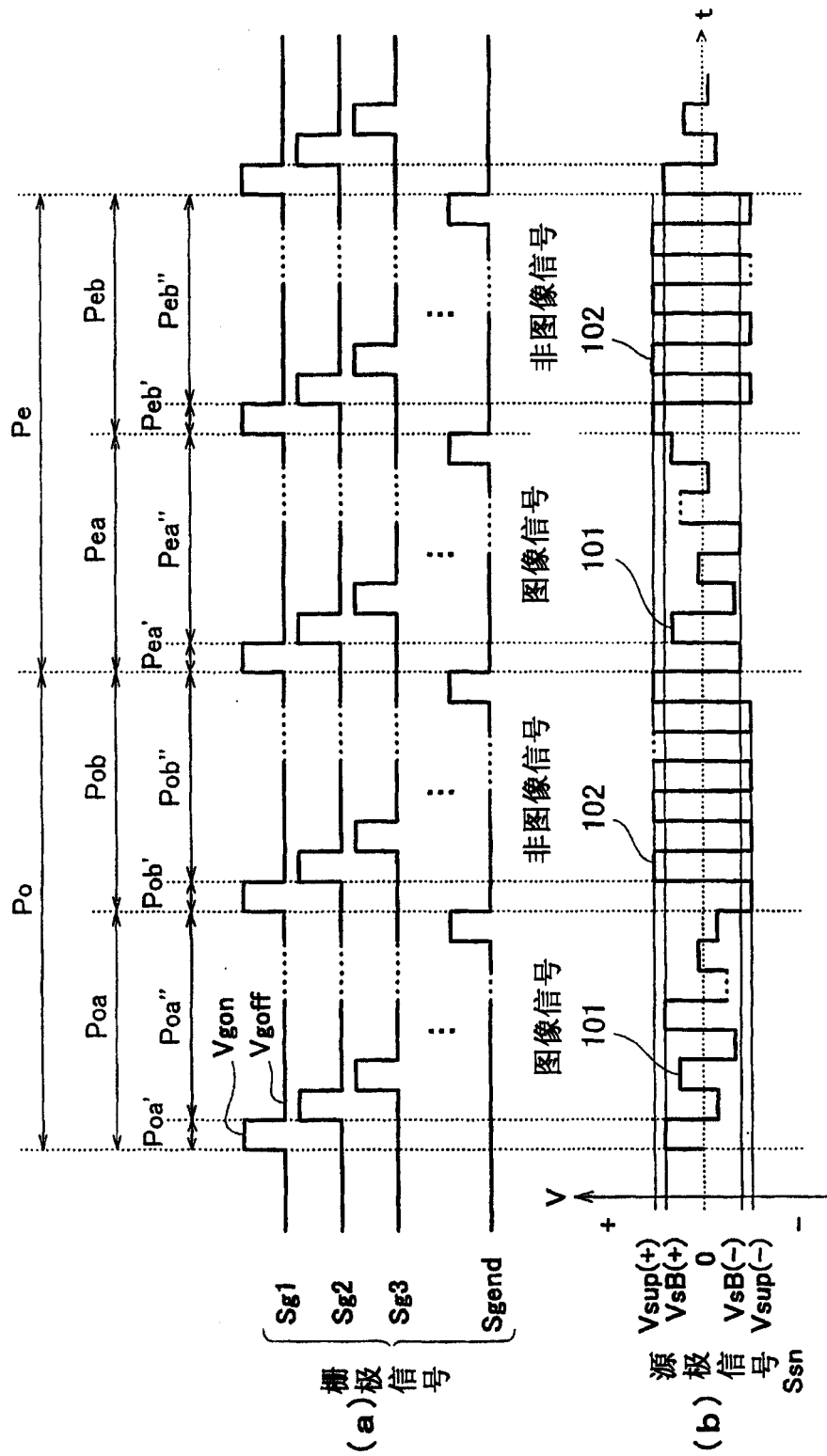
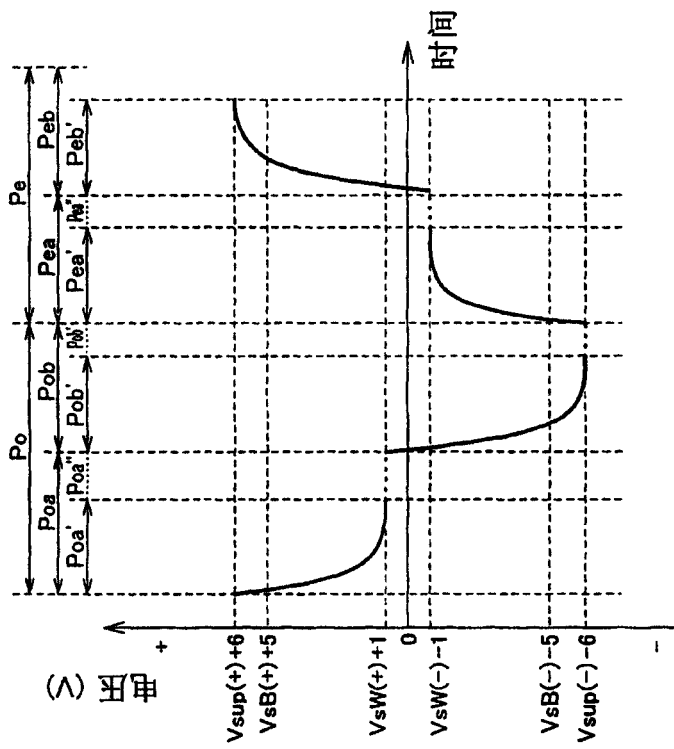
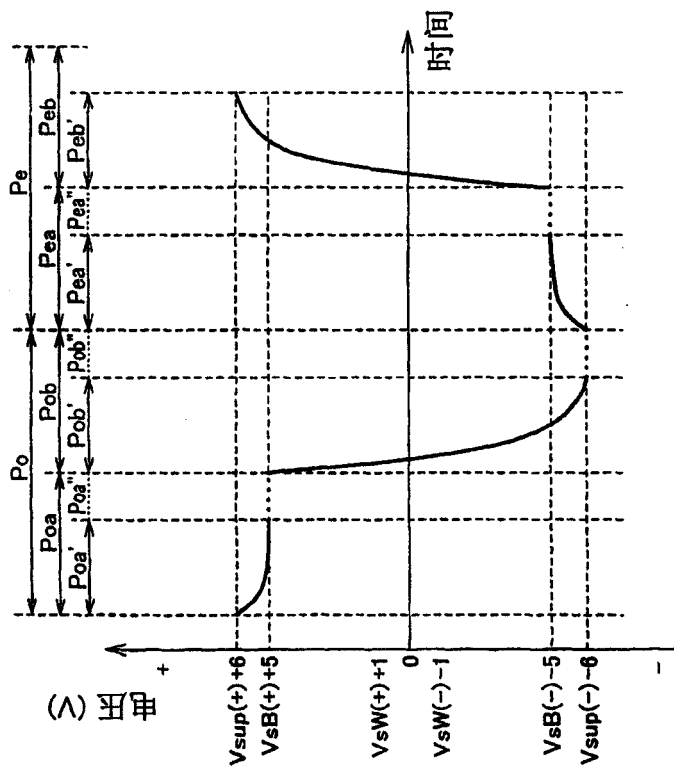


图2

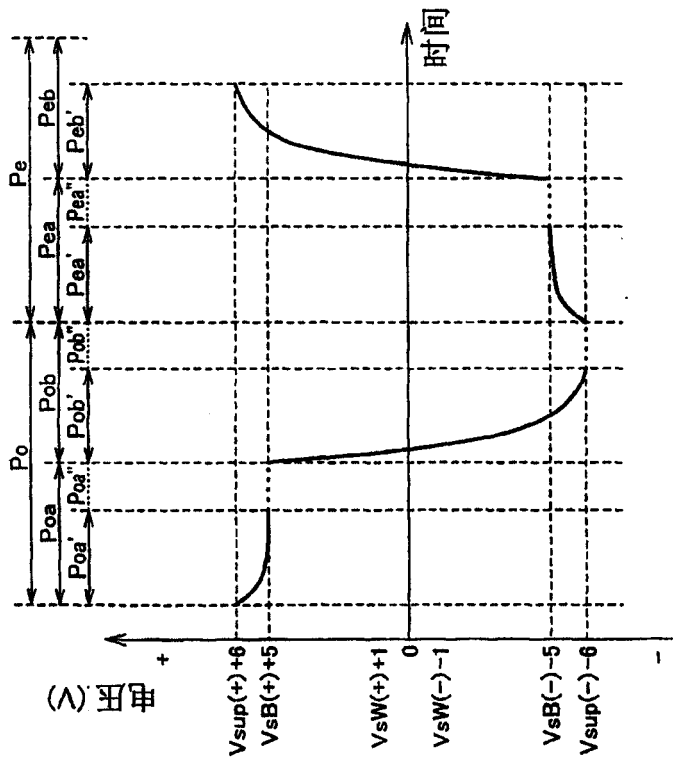
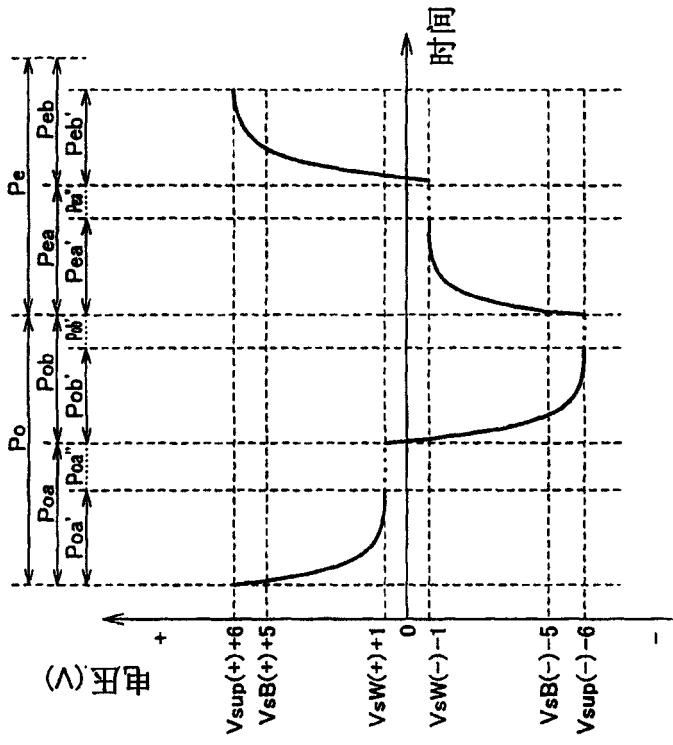


(b)



(a)

图3



(a)

图4

(b)

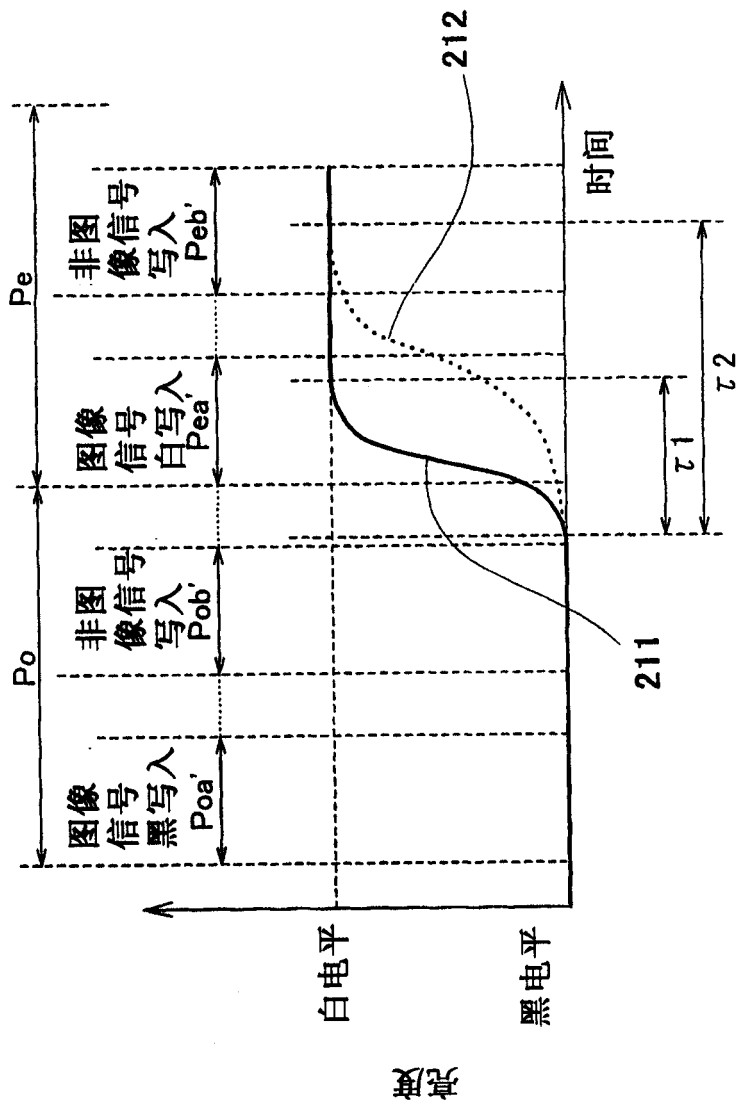
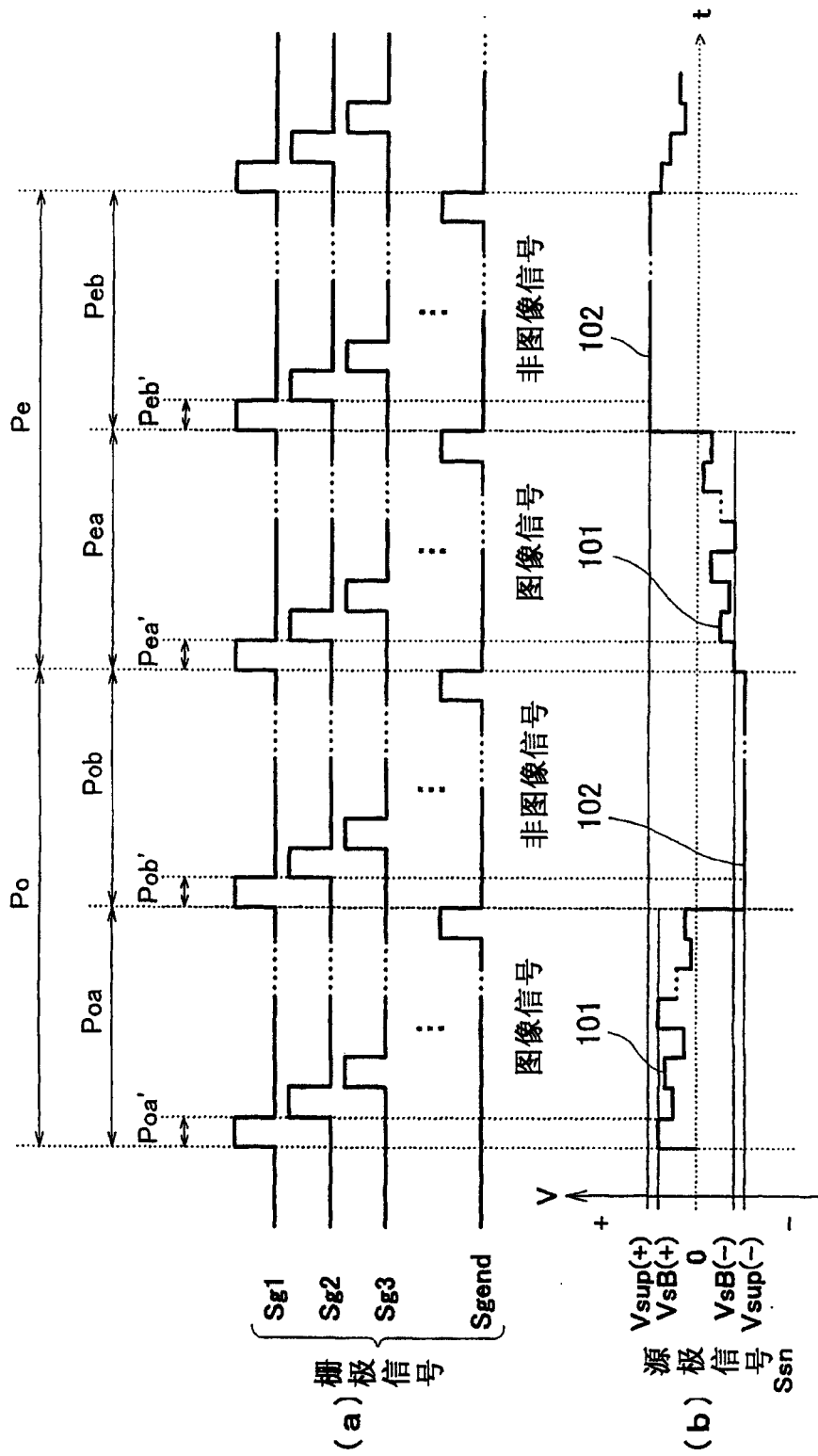


图5



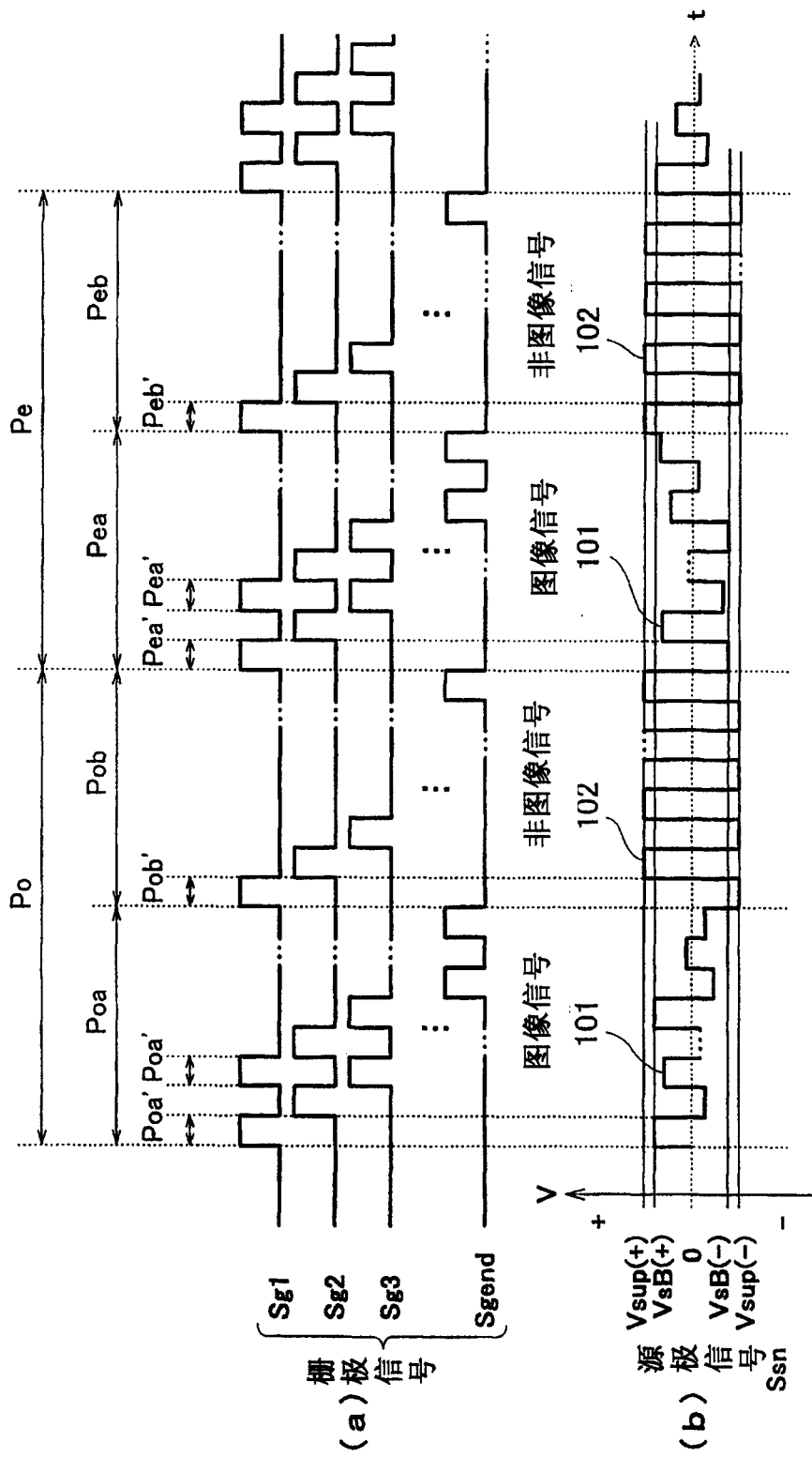


图7

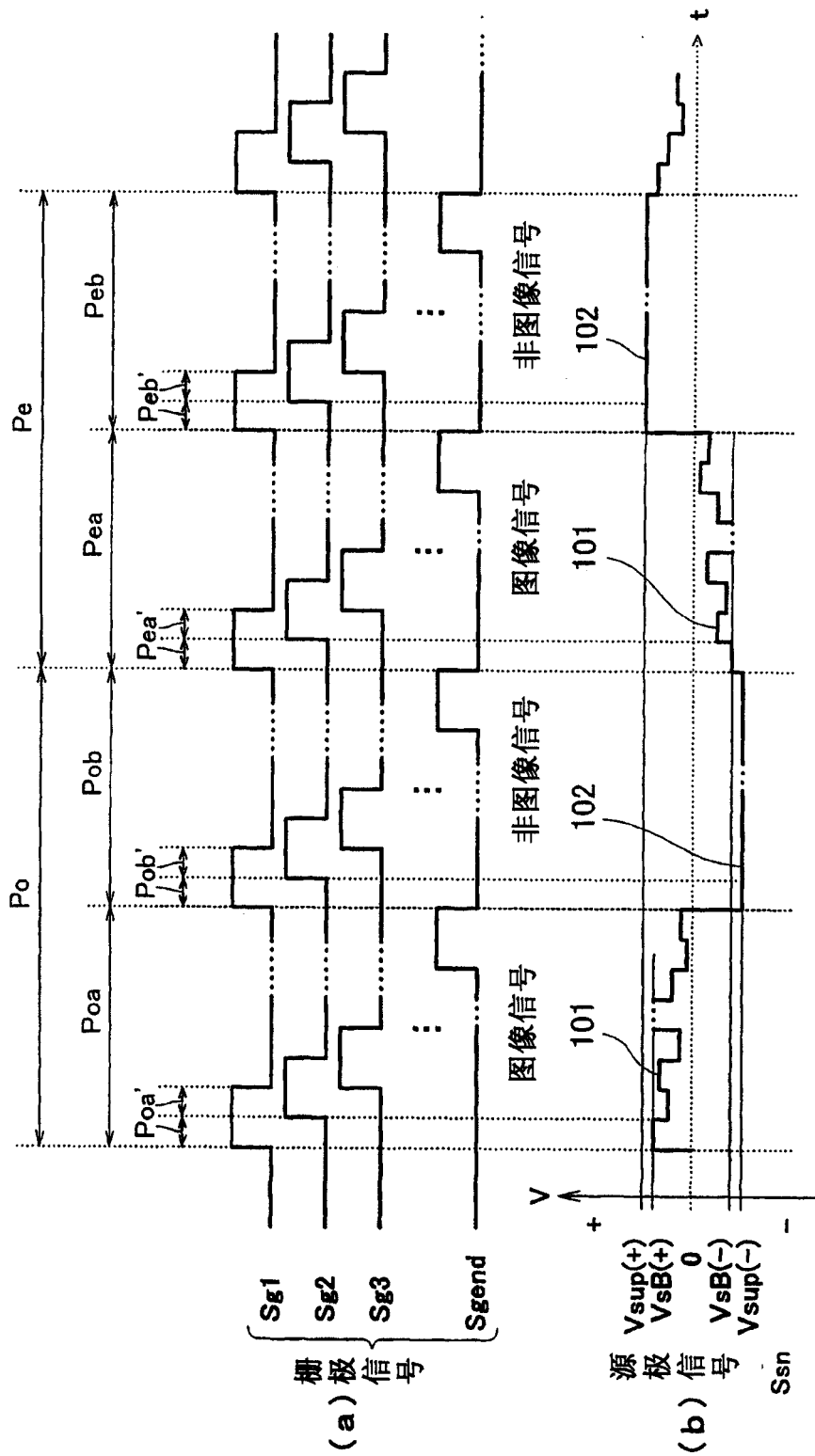


图8

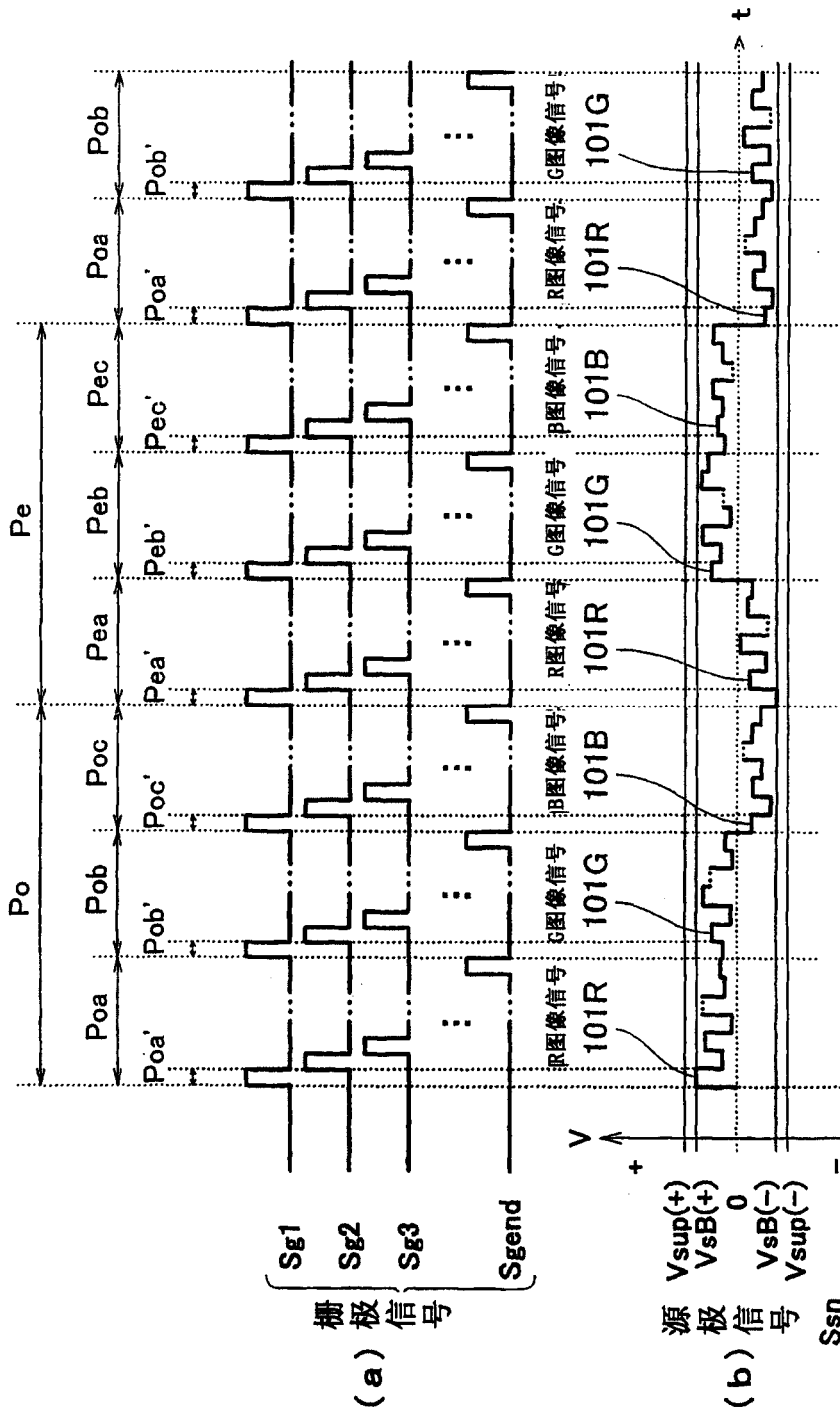
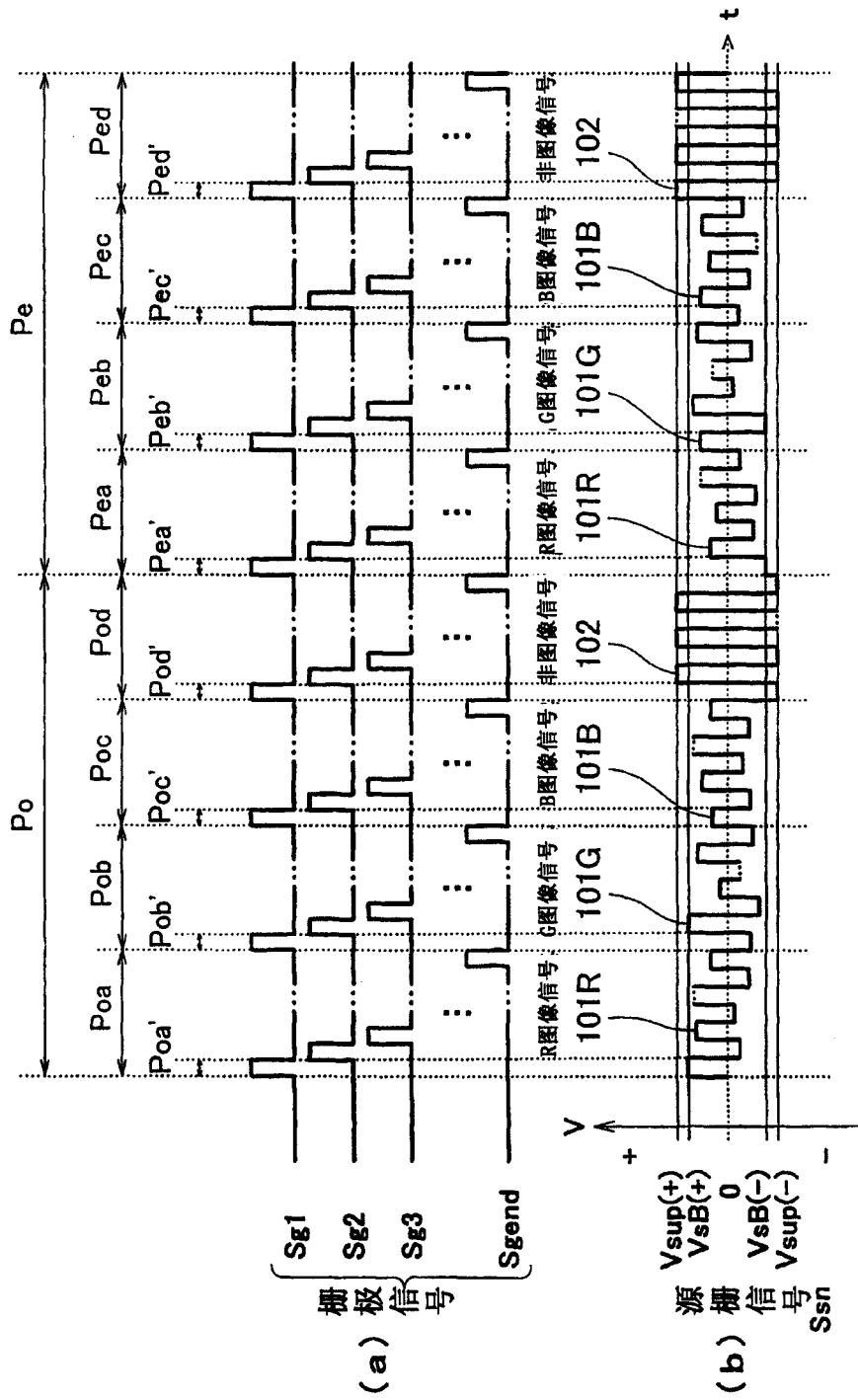


图9



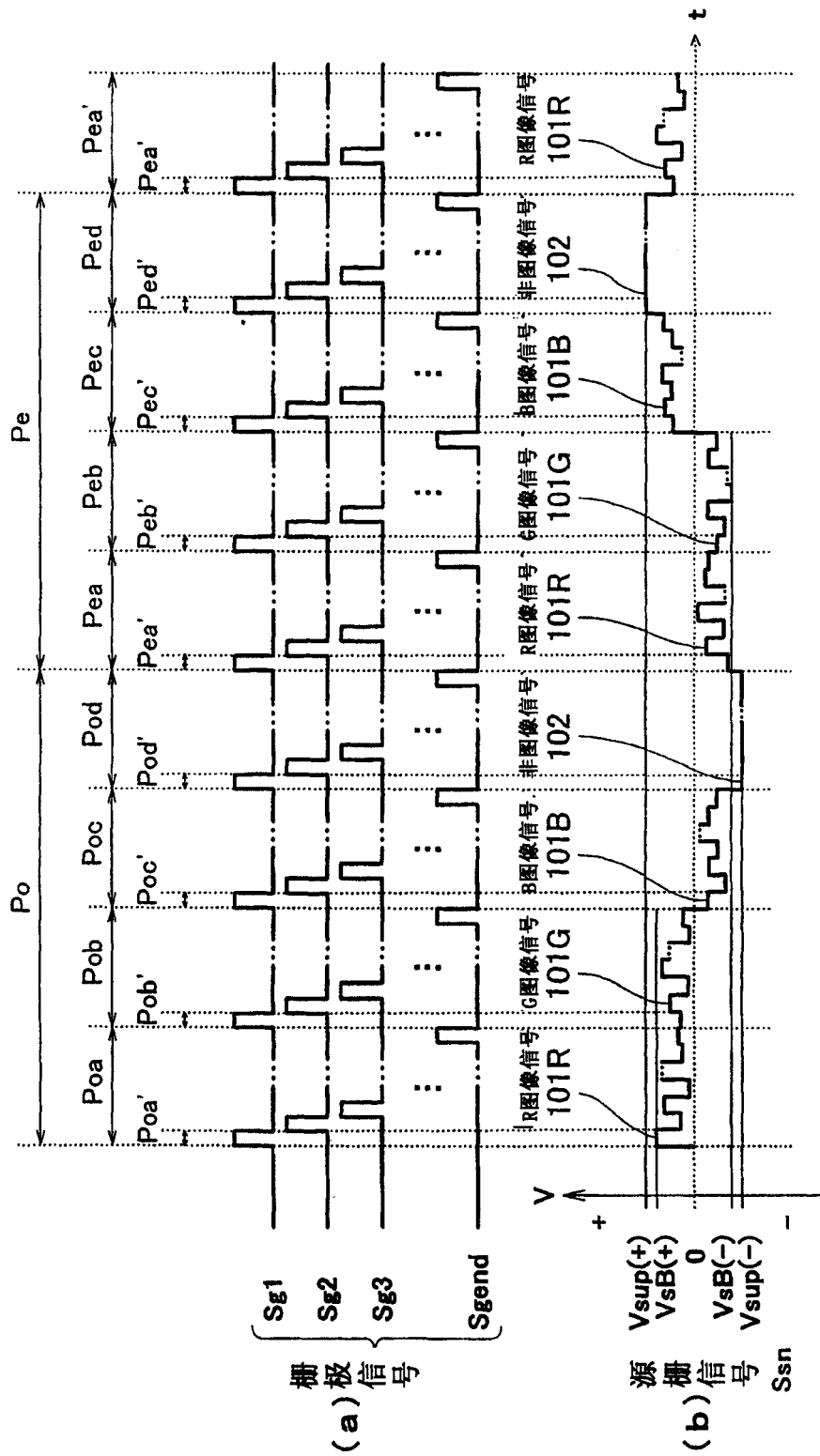


图11

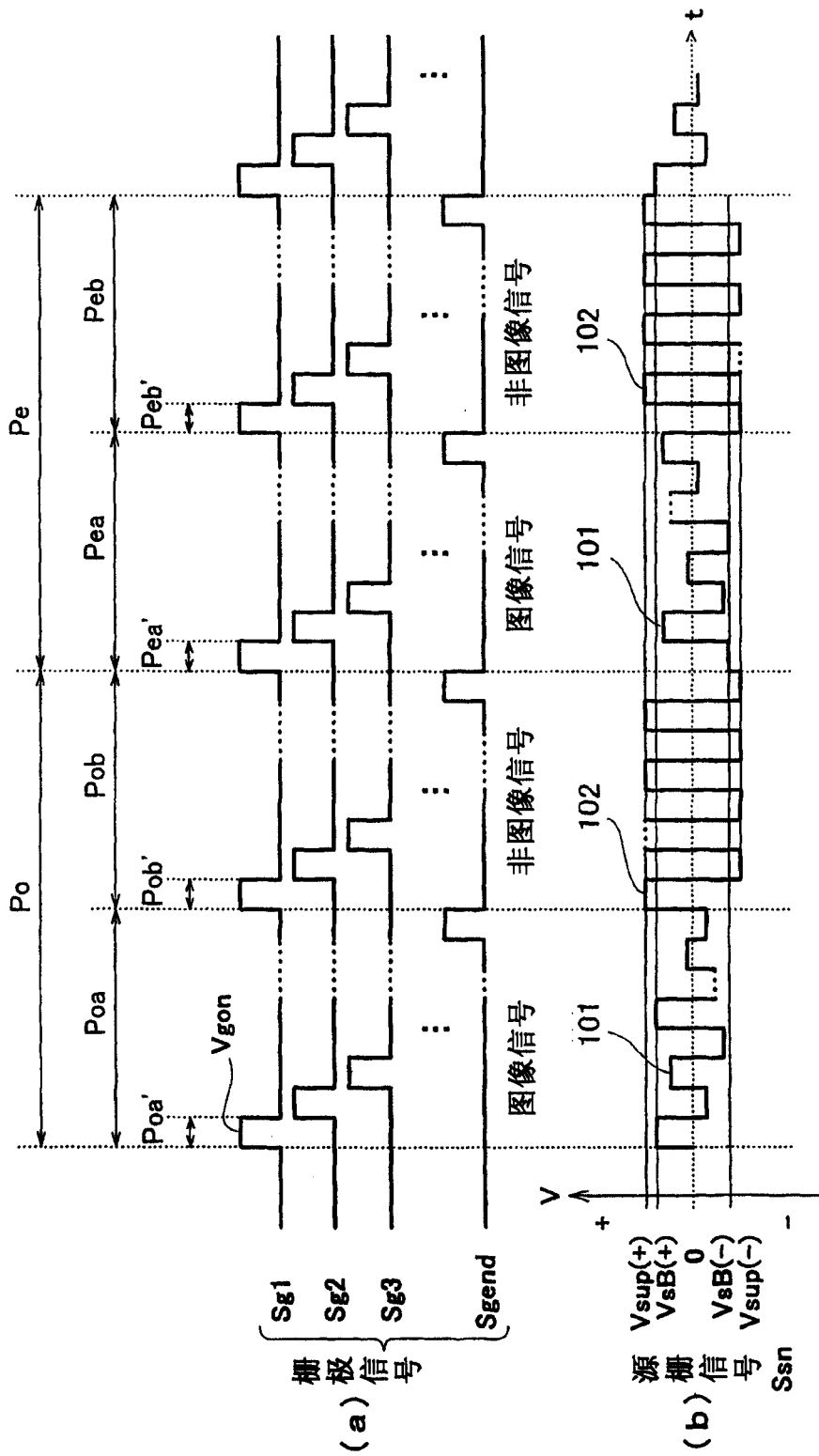


图12

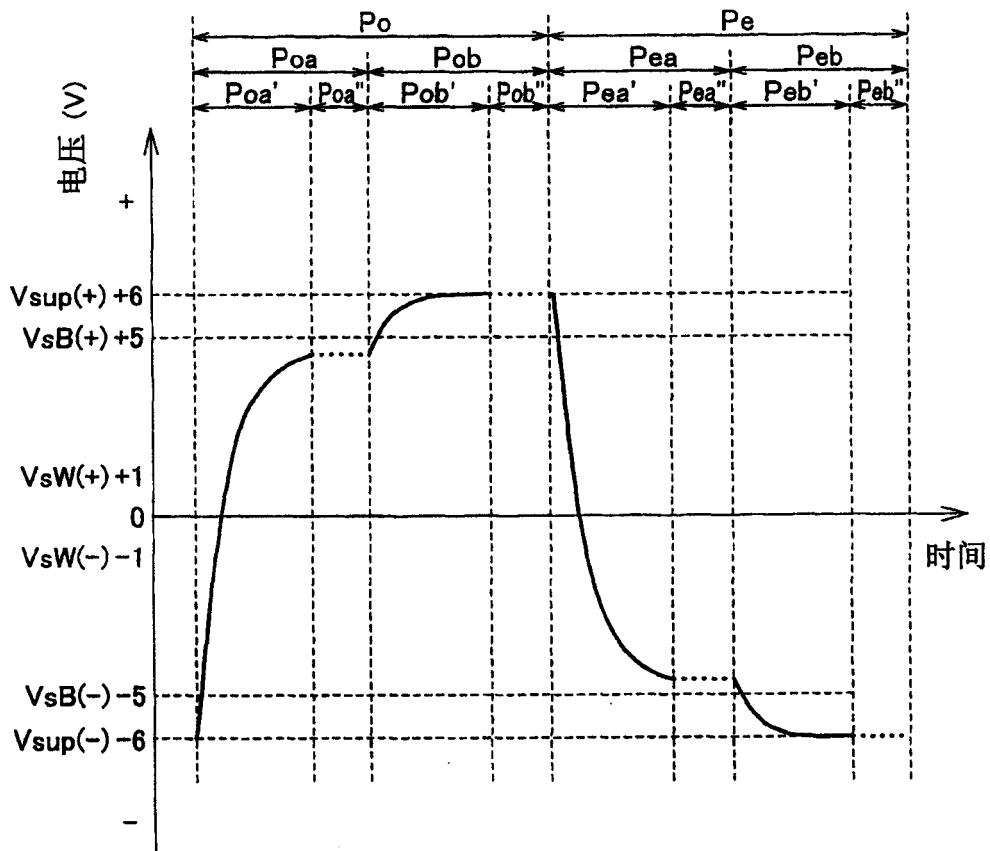


图13

专利名称(译)	液晶显示元件的驱动方法及使用该驱动方法的液晶显示装置		
公开(公告)号	CN1513129A	公开(公告)日	2004-07-14
申请号	CN02810971.6	申请日	2002-05-30
申请(专利权)人(译)	松下电器产业株式会社		
当前申请(专利权)人(译)	松下电器产业株式会社		
[标]发明人	木村雅典 佐藤一郎 熊川克彦		
发明人	木村雅典 佐藤一郎 熊川克彦		
IPC分类号	G09G3/36 G02F1/133 G09G3/20		
CPC分类号	G09G3/3648 G09G2310/061 G09G2310/0235 G09G2310/0251 G09G2320/0252 G09G2320/0257 G09G2310/06 G09G2310/0205 G09G3/3677 G09G2300/0491 G09G3/3614 G09G2320/0261		
优先权	2001163996 2001-05-31 JP		
其他公开文献	CN1291265C		
外部链接	Espacenet SIPO		

摘要(译)

本发明的液晶显示元件的驱动方法或液晶显示装置是，使用形成有多个像素在的液晶显示元件，在把1帧期间分成多个写入期间的同时，输出栅极信号，在各写入期间中顺序选择像素，构成包含在多个写入期间分配的图像信号及非图像信号的源极信号，将与该像素相对应的源极信号一边使极性反转一边写入到所选择的像素，通过与该写入的源极信号相对应地对每个像素控制液晶的透过率，在上述液晶显示元件的画面上显示对应于源极信号的画像，使非图像信号以与下次写入的图像信号相同的极性写入像素。

