

(12) 发明专利申请

(10) 申请公布号 CN 101726924 A

(43) 申请公布日 2010.06.09

(21) 申请号 200910225257.6

(51) Int. Cl.

(22) 申请日 2006.08.04

G02F 1/13357(2006.01)

(30) 优先权数据

10-2005-0071629 2005.08.05 KR

(62) 分案原申请数据

200610142283.9 2006.08.04

(71) 申请人 三星电子株式会社

地址 韩国京畿道

(72) 发明人 朴源祥 金炯杰 周荣备 鱼基汉

金东焕 金奎锡

(74) 专利代理机构 中科专利商标代理有限责任

公司 11021

代理人 王新华

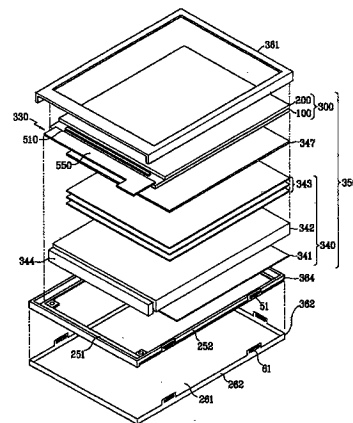
权利要求书 1 页 说明书 11 页 附图 13 页

(54) 发明名称

液晶显示器

(57) 摘要

根据本发明的实施例的一种液晶显示器,包括:液晶面板组件,所述液晶面板组件包括多个第一场发生电极、面向所述第一场发生电极的第二场产生电极、设置在所述第一场发生电极和所述第二场发生电极之间的液晶层和设置在对应于所述第一场发生电极的位置处的红色、绿色和蓝色滤光片;和向所述液晶面板组件提供光的光源,其中所述光源发出光,所述光包括具有约 620-680nm 的中心波长和约 25-70nm 的半振幅的红色成分、具有约 525-545nm 的中心波长和约 20-50nm 的半振幅的绿色成分以及具有约 430-480nm 的中心波长和约 25-70nm 的半振幅的蓝色成分。



1. 一种液晶显示器,包括:

液晶面板组件,所述液晶面板组件包括两个彼此相面对的基板,

设置在所述两个基板之间的液晶层,

驱动所述液晶层的电极,

设置在所述两个基板中的一个上的多个红色、绿色和蓝色滤光片;和

给所述液晶面板组件提供光的光源,所述光源具有显示出对应于红色、绿色和蓝色区域的独立峰值的发射光谱,

所述绿色滤光片透射约 77-85%的具有约 540nm 的波长的光,并透射约 15-20%的具有等于或短于约 460nm 的波长的光。

2. 根据权利要求 1 所述的液晶显示器,其中所述光源发出光,所述光包括具有约 620-680nm 的中心波长和在约 25-70nm 处的半振幅的红色成分、具有约 525-545nm 的中心波长和在约 20-50nm 处的半振幅的绿色成分以及具有约 430-480nm 的中心波长和在约 25-70nm 处的半振幅的蓝色成分。

3. 根据权利要求 2 所述的液晶显示器,其中所述绿色成分的亮度和所述红色成分的亮度高于蓝色成分的亮度。

4. 根据权利要求 1 所述的液晶显示器,其中所述光源包括白光发光二极管,所述白光发光二极管是涂覆有绿色和红色荧光材料的蓝光发光二极管。

5. 根据权利要求 1 所述的液晶显示器,其中所述光源包括混合布置的红光发光二极管、绿光发光二极管和蓝光发光二极管。

6. 根据权利要求 1 所述的液晶显示器,还包括设置在所述液晶面板组件和所述光源之间的选择性反射膜。

7. 根据权利要求 1 所述的液晶显示器,其中所述电极中的一个包括透明电极和反射电极。

8. 根据权利要求 1 所述的液晶显示器,其中所述绿色滤光片透射至少约 10%的具有从约 480nm 到约 620nm 的波长的光。

9. 根据权利要求 8 所述的液晶显示器,其中:

所述红色滤光片透射至少约 90%的具有等于或长于约 630nm 的波长的光,并透射小于约 10%的具有从约 430nm 到约 560nm 的波长的光,并透射至少约 10%的具有约 560nm 到约 630nm 的波长的光,以及

所述蓝色滤光片透射至少约 10%的具有从约 380nm 到约 500nm 的波长的光,并透射至少约 70%的具有约 440nm 的波长的光。

## 液晶显示器

[0001] 本申请为分案申请,该分案申请的母案的申请号为 200610142283.9,申请日为 2006 年 8 月 4 日,发明名称为“液晶显示器”。

### 技术领域

[0002] 本发明涉及一种液晶显示器。

### 背景技术

[0003] 在用于电脑监视器和电视机的显示装置类型中的是自发射显示器,例如有机发光显示器 (OLED)、真空荧光显示器 (VFD)、场致发射显示器 (FED) 和等离子面板显示器 (PDP)。非发射式显示器 (例如液晶显示器 (LCD)) 需要外部光源。LCD 包括设有场发生电极的两个面板和显示出介电异向性的液晶 (LC) 层,在施加电场的情况下,通过改变液晶层的透光率显示图象。用于 LCD 的光可以通过灯的背光组件或通过入射的自然光提供。用于 LCD 的照明组件可以包括光源,例如冷阴极荧光灯 (CCFL)、外部电极荧光灯 (EEFL) 或发光二极管 (LED)。

[0004] 由于用于 LCD 的照明单元消耗相当大的功率,所以在照明单元消耗功率的过程中它对于增加照明单元的效率或减少时间是有益的。尤其,在便携式装置 (例如移动电话) 中,更关注照明单元的功率消耗。当使用彩色滤光片改善 LCD 的颜色再现性时,经常使用有高饱和度的彩色滤光片。然而,高饱和度的彩色滤光片会减少光透射。

### 发明内容

[0005] 根据本发明的实施例的液晶显示器包括:液晶面板组件,所述液晶面板组件包括多个第一场发生电极、面向所述第一场发生电极的第二场产生电极、设置在所述第一场发生电极和所述第二场发生电极之间的液晶层和设置在对应于所述第一场发生电极的位置处的红色、绿色和蓝色滤光片;和光源,其中所述光源发出包括具有约 620-680nm 的中心波长和在约 25-70nm 处的半振幅的红色成分、具有约 525-545nm 的中心波长和在约 20-50nm 处的半振幅的绿色成分以及具有约 430-480nm 的中心波长和在约 25-70nm 处的半振幅的蓝色成分。

[0006] 所述绿色滤光片透射约 77-85% 的具有约 540nm 的波长的光并透射约 15-20% 的具有等于或短于约 460nm 的波长的光。所述红色滤光片透射至少约 90% 的具有等于或长于约 630nm 的波长的光,并透射小于约 10% 的具有从约 430nm 到约 560nm 的波长的光,并透射至少约 10% 的具有约 560nm 到约 630nm 的波长的光。所述蓝色滤光片透射至少约 10% 的具有从约 380nm 到约 500nm 的波长的光,并透射至少约 70% 的具有约 440nm 的波长的光。

[0007] 所述光源包括白光发光二极管,所述白光发光二极管是涂覆有绿色和红色荧光材料的蓝光发光二极管,或者包括混合布置的红光发光二极管、绿光发光二极管和蓝光发光二极管。

[0008] 所述绿色成分的亮度和所述红色成分的亮度可以有利地高于所述蓝色成分的亮

度。

[0009] 所述液晶显示器可以还包括设置在所述液晶面板组件和所述光源之间的选择性反射膜。

[0010] 根据本发明的另一实施例的一种液晶显示器包括：液晶面板组件，所述液晶面板组件包括彼此相面对的两个基板、设置在所述两个基板之间的液晶层、驱动所述液晶层的电极和设置在所述两个基板中的一个上的多个红色、绿色和蓝色滤光片；和提供所述液晶面板组件的光源，其中所述光源的发射光谱具有对应于红色、绿色和蓝色区域的独立峰值，并且所述绿色滤光片透射约 77-85% 的具有约 540nm 的波长的光并透射约 15-20% 的具有等于或短于约 460nm 的波长的光。

[0011] 所述光源有利地发出这样的光，所述光包括具有约 620-680nm 的中心波长和约 25-70nm 的半振幅的红色成分、具有约 525-545nm 的中心波长和约 20-50nm 的半振幅的绿色成分以及具有约 430-480nm 的中心波长和约 25-70nm 的半振幅的蓝色成分。

### 附图说明

[0012] 通过结合附图阅读随后的说明书，本发明将变得更清楚，其中：

[0013] 图 1 是根据本发明的实施例的 LCD 的分解透视图，图 5A、图 5B 和图 5C 是根据本发明的实施例说明红色、绿色和蓝色滤光片的透射光谱的曲线图；

[0014] 图 2 是根据本发明的实施例的 LC 面板组件的布局视图；

[0015] 图 3 是沿着线 III-III 所截得的图 2 所示的 LC 面板组件的剖面图；

[0016] 图 4A、图 4B 和图 4C 是说明传统的红色、绿色和蓝色滤光片的透射光谱的曲线图；

[0017] 图 5A、图 5B 和图 5C 是示出根据本发明的实施例的红色、绿色和蓝色滤光片的透射光谱的曲线图；

[0018] 图 6 是示出对于具有连续光谱的光的多种彩色滤光片的色饱和度和亮度的曲线图；

[0019] 图 7 是示出对于具有不连续光谱的光的多种彩色滤光片的色饱和度和亮度的曲线图；

[0020] 图 8A 是示出传统的白光 LED 的发射光谱的曲线图，以及图 8B 是示出根据本发明的实施例的光源的发射光谱的曲线图；

[0021] 图 9A 是示出图 5A、图 5B 和图 5C 中所示的彩色滤光片对图 8B 所示的白光的透射光谱和通过添加透射光谱获得的合成光谱的曲线图；

[0022] 图 9B 是示出图 4A、图 4B 和图 4C 中所示的彩色滤光片对图 8B 所示的白光的透射光谱和通过添加透射光谱获得的合成光谱的曲线图；

[0023] 图 10 是根据本发明的另一实施例的 LC 面板组件的布局视图；

[0024] 图 11 是沿着线 XI-XI 所截得的图 10 所示的 LC 面板组件的剖面图；以及

[0025] 图 12 是沿着线 XII-XII 所截得的图 10 所示的 LC 面板组件的剖面图。

### 具体实施方式

[0026] 现在将参考附图在下文中更全面地描述本发明，其中示出本发明的优选实施例。在附图中，为了清楚起见，放大了层和区域的厚度。相同的附图标号在全文中表示相同的元

件。将可以理解的是,当元件(例如层、薄膜、区域、基板或面板)被称作“在另一元件上”时,它可以是直接地在另一元件上或者还可以存在插入元件。相反,当元件被称作“直接在另一元件上”时,则不存在插入元件。

[0027] 参看图 1、图 5A、图 5B 和图 5C 详细描述根据本发明的实施例的液晶显示器。图 1 是根据本发明的实施例的 LCD 的分解透视图,以及图 5A、图 5B 和图 5C 是示出根据本发明的实施例的红色、绿色和蓝色滤光片的透射光谱的曲线图。

[0028] 参看图 1,根据本发明的实施例的 LCD 包括液晶(LC)模块 350,所述液晶模块包括显示单元 330、背光单元 340、选择性反射膜 347、模框 364 以及包含和固定 LC 模块 350 的上部和下部底架(chassis)363。

[0029] 显示单元 330 包括 LC 面板组件 300、驱动集成电路芯片(以下被称为“驱动芯片”)和电路板 550。

[0030] LC 面板组件 300 包括下部面板 100、面向下部面板 100 的上部面板 200 以及插在下部面板 100 和上部面板 200 之间的液晶层(未示出)。下部面板 100 和上部面板 200 中的一个包括排列成矩阵的多个像素电极(未示出)、耦合到像素电极的多个薄膜晶体管(TFT)(未示出)以及包括耦合到 TFT 的栅极线(未示出)和数据线(未示出)的多条信号线。

[0031] 下部面板 100 和上部面板 200 中的另一个包括多个红色、绿色和蓝色滤光片(未示出)以及共用电极(未示出)。

[0032] 如图 5A 所示,红色滤光片透射小于约 10%的具有从约 430nm 到约 560nm 的波长的光。对于约 560nm 到约 630nm 的波长而言,红色滤光片的透射率迅速地增加,并且对于具有等于或长于约 630nm 的波长的红光而言会达到约 90%或更大。红色滤光片还透射约 10%或更多的具有等于或短于约 420nm 的波长的可见光。

[0033] 如图 5B 所示,绿色滤光片透射约 10%或更多的具有从约 480nm 到约 620nm 的波长的光,特别地,所述绿色滤光片的透射率对具有约 540nm 的波长的光达到约 77-85%(平均为约 80%)。绿色滤光片透射约 15-20%(平均约 20%)的具有等于或短于约 460nm 的波长的可见光,并且透射约 5%或更少的具有等于或长于约 700nm 的波长的光。

[0034] 如图 5C 所示,蓝色滤光片透射约 10%或更多的具有从约 380nm 到 500nm 的波长的光,特别地,所述蓝色滤光片的透射率对具有约 440nm 的波长的光达到约 70%或更大的峰值。蓝色滤光片透射约 5%或更少的具有等于或长于约 530nm 的波长的光。

[0035] 根据本发明的另一实施例,彩色滤光片或者共用电极和像素电极可以设置在同一面板 100 或者 200 上。当共用电极和像素电极被设置在同一面板 100 或 200 上时,共用电极和像素电极中的至少一个具有棒形或者条形的形状。

[0036] LC 层包括 LC 分子,所述 LC 分子具有视在像素电极和共用电极之间产生的电场而定的方向,并且 LC 分子的方向决定入射光的偏振。

[0037] 向下部面板 100 的栅极线和数据线施加电信号的驱动芯片 510 在靠近下部面板 100 的一边缘处安装在下部面板 100 上。不是一个驱动芯片 510,而是可以将分别向栅极线和数据线提供信号的两个或更多个驱动芯片安装在下部面板 100 上。

[0038] 可以为柔性的电路板 550 在靠近驱动芯片 510 处连接到下部面板 100 上。电路板 550 承载数个电路元件,例如用于产生控制驱动芯片 510 的控制信号的信号控制器。

[0039] 背光单元 340 设置在显示单元 330 下面并向显示单元 330 提供光。背光单元 340

包括光源 344、导光件 342、多个光学膜片 343 和反射膜片 341。

[0040] 光源 344 靠近导光件 342 的侧面设置并产生要提供给导光件 342 的光。如图 8B 所示,从光源 344 发出的光包括具有约 620-680nm 的中心波长和约 25-70nm 的半振幅的红光、具有约 525-545nm 的中心波长和约 20-50nm 的半振幅的绿光以及具有约 430-480nm 的中心波长和约 25-70nm 的半振幅的蓝光。光源 344 可以包括作为涂有绿色和红色荧光材料的蓝光 LED 的白光发光二极管 (LED), 或者可以包括适当混合布置的红光 LED、绿光 LED 和蓝光 LED。LED 的输出或者 LED 中的荧光材料量被调整成使绿光的亮度高于蓝光的亮度以及红光的亮度也高于蓝光的亮度,从而维持高亮度和白平衡 (white balance)。

[0041] 除了 LED, 光源 344 的例子包括冷阴极荧光灯 (CCFL) 和外部电极荧光灯 (EEFL)。可以将用于控制光源 344 的 (柔性) 电路板 (未示出) 连接到光源 344 附近。

[0042] 光源 344 可以设置在导光件 342 的两个相对侧面上, 或者可以包括设置在导光件 342 下面的几个灯。在后一种情况中, 可以省略导光件 342。

[0043] 导光件 342 将光引导至面板组件 300, 并因此可以包括导光图案。

[0044] 光学膜片 343 被置于导光件 342 和面板组件 300 之间, 并使得要从导光件 342 提供给面板组件 300 的光的亮度均匀。

[0045] 选择性反射膜片 347 被置于显示单元 330 和背光单元 340 之间。选择性反射膜片 347 部分地反射和部分地透射入射光。因此当接通光源 344 时, 从光源 344 发出的光通过选择性反射膜片 347 并到达面板组件 300 以用于显示图像, 而当光源 344 断开时, 已经通过面板组件 300 的外界光被选择性反射膜片 347 反射, 并再次进入面板组件 300 以用于显示图像。选择性反射膜片 347 的例子包括包含几个胆甾型液晶层和两倍增亮膜 (double brightness enhanced film) (DBEF)。

[0046] 反射膜片 341 设置在导光件 342 下面, 并从导光件 342 的底部反射光以将光返回到导光件 342, 从而改善了光的使用。

[0047] 模框 364 容纳反射膜片 341、导光件 342、光学膜片 343 和面板组件 300。模框 364 包括具有开口的底部 251 和从底部 251 延伸的侧壁 252, 并且可以由合成树脂等等制成。

[0048] 在整个组件中, 电路板 550 沿着模框 364 的侧壁 252 的外表面弯曲。模框 364 的侧壁 252 的外表面凹入, 并且在凹槽中形成用于将模框 364 紧固到底部底架 362 的多个凸形锁扣 (male snap) 51。

[0049] 底部底架 362 可以由金属制成并容纳模框 364。底部底架 362 包括底板 261 和从底板 261 的边缘向上延伸的侧板 262。侧板 262 具有对应于凸形锁扣 51 的多个凹形锁扣 (female snap) 61。

[0050] 模框 364 和底部底架 362 通过使凸形锁扣 51 和凹形锁扣 61 锁住而被紧固, 底部底架 362 的侧板 262 配合到模框 364 的侧壁 251 的外表面的凹槽内。模框 364 的凹槽的深度实质等于底部底架 362 的侧板 262 的厚度, 从而减小了 LCD 的体积。

[0051] 顶部底架 361 被设置在面板组件 300 的上面。顶部底架 361 具有露出用于显示图像的面板组件 300 的有效显示区的开口, 并且被紧固到底部底架 362。顶部底架 361 固定面板组件 300 并将面板组件 300 紧固在模框 364 内。

[0052] 将参看图 2、图 3、图 4A、图 4B 和图 4C 以及图 5A-5C 详细描述根据本发明的实施例的例示性 LC 面板组件。

[0053] 图 2 是根据本发明的实施例的 LC 面板组件的布局视图,图 3 是沿着线 III-III 所截得的图 2 所示的 LC 面板组件的剖面图,以及图 4A、图 4B 和图 4C 是示出传统的红色、绿色和蓝色滤光片的透射光谱的曲线图。

[0054] 根据本发明的实施例的 LC 面板组件包括下部面板 100、面向下部面板 100 的上部面板 200 以及置于面板 100 和 200 之间的 LC 层 3。

[0055] 首先,将描述下部面板 100。

[0056] 多个栅极线 121 形成在绝缘基板(例如透明玻璃或者塑料)110 上。

[0057] 栅极线 121 传输栅极信号且实质在横向上延伸。每个栅极线 121 包括多个栅电极 124 和具有用于和另一层或者外部驱动电路接触的大面积的端部 129。用于产生栅极信号的栅极驱动电路(未示出)可以以集成电路芯片的形式直接安装在基板 110 上,如图 1 所示。然而,栅极驱动电路可以安装在柔性印刷电路(FPC)膜(未示出)上,所述柔性印刷电路膜可以连接到基板 110 或者集成到基板 110 上。栅极线 121 可以延伸成连接到驱动电路,该驱动电路可以集成到基板 110 上。

[0058] 栅极线 121 包括两个导电膜,下部膜 121p 和设置在其上的上部膜 121q,所述膜具有不同的物理特性。上部膜 121q 可以由低电阻率的金属制成,所述低电阻率的金属包括含铝金属(例如 Al 和 Al 合金)、含 Ag 金属(例如 Ag 和 Ag 合金)以及含 Cu 金属(例如 Cu 和 Cu 合金),用于减少信号延迟或者电压降。下部膜 121p 可以由具有良好的物理特性、化学特性以及与其它材料(例如,氧化铟锡(ITO)或者氧化铟锌(IZO))的电接触特性的材料制成,所述材料如含 Mo 金属(例如 Mo 和 Mo 合金)、Cr、Ta 或者 Ti。两个膜的组合的优选例子是下部 Cr 膜和上部 Al(合金)膜。除去栅极线 121 的端部 129 的上部膜 129q 以露出下部膜 129p。

[0059] 然而,上部膜 121q 可以由良好的接触材料制成,以及下部膜 121p 可以由低电阻率材料制成。另外,栅极线 121 可以包括优选地由上述材料制成的单层。另外,栅极线 121 可以由多种金属或者导体构成。

[0060] 在图 2 和 3 中,分别由附加符号 p 和 q 标示栅极 124 的下部膜和上部膜。

[0061] 栅极线 121 的横侧面相对于基板 110 的表面倾斜,其倾斜角度在约 30-80 度的范围内。

[0062] 优选由氮化硅(SiNx)或者氧化硅(SiOx)制成的栅极绝缘层 140 形成在栅极线 121 上。

[0063] 优选由氢化的非晶硅(缩写成“a-Si”)或者多晶硅制成的多个半导体岛状区 154 形成在栅极绝缘层 140 上。半导体岛状区 154 设置在栅电极 124 上。

[0064] 多个欧姆接触岛状区(ohmic contact island)163 和 165 形成在半导体岛状区 154 上。欧姆接触 163 和 165 优选地由大量掺杂有 n 型杂质(例如磷)的 n+ 氢化 a-Si 构成,或者所述欧姆接触可以由硅化物构成。

[0065] 半导体岛状区 154 和欧姆接触 163 以及 165 的横侧面相对于基板 110 的表面倾斜,其倾斜角度优选地在约 30-80 度的范围内。

[0066] 在欧姆接触 163 和 165 以及栅极绝缘层 140 上形成多个数据线 171 和多个漏电极 175。

[0067] 数据线 171 传输数据信号并实质在纵向上延伸以和栅极线 121 相交。每个数据线

171 包括朝着栅电极 124 突出的多个源电极 173 和具有用于和另一层或者外部驱动电路接触的大面积的端部 179。用于产生数据信号的数据驱动电路（未示出）可以以集成电路芯片的形式直接安装在基板 110 上，如图 1 所示。然而，安装在可以连接到基板 110 的 FPC 膜（未示出）上的数据驱动电路可以直接安装在基板 110 上或者集成到基板 110 上。数据线 171 可以延伸成连接到可以集成在基板 110 上的驱动电路。

[0068] 漏电极 175 和数据线 171 隔开，并相对于栅电极 124 和源电极 173 相对地设置。

[0069] 栅电极 124、源电极 173 和漏电极 175 和半导体岛状区 154 一起形成具有形成在半导体岛状区 154 中的通道的 TFT，其中半导体岛状区 154 设置在源电极 173 和漏电极 175 之间。

[0070] 数据线 171 和漏电极 175 包括两个导电膜，下部膜 171p 和 175p 以及设置在其上的上部膜 171q 和 175q，所述膜具有不同的物理特性。上部膜 171q 和 175q 可以由低电阻率金属制成，所述低电阻率金属包括含 Al 金属（例如 Al 和 Al 合金）、含 Ag 金属（例如 Ag 和 Ag 合金）和含 Cu 金属（例如 Cu 和 Cu 合金），用于降低信号延时或者电压降。下部膜 171p 和 175p 可以由难熔金属（例如 Cr、Mo、Ta、Ti 或者其合金）制成。两个膜的组合的优选例子是下部 Cr/Mo（合金）膜和上部 Al（合金）膜。去除栅极线 171 的端部 179 的上部膜 179q 以露出下部膜 179p。然而，数据线 171 和漏电极 175 可以包括优选地由上述材料制成的单层。另外，数据线 171 和漏电极 175 可以由多种金属或者导体构成。

[0071] 在图 2 和 3 中，分别用附加符号 p 和 q 标示源电极 173 的下部膜和上部膜。

[0072] 数据线 171 和漏电极 175 具有倾斜的边缘轮廓，并且其倾斜角度在约 30-80 度的范围内。

[0073] 欧姆接触 163 和 165 仅被置于下面的半导体岛状区 154 和其上的上面导体 171 以及 175 之间，并减少其间的接触电阻。半导体岛状区 154 包括未被数据线 171 和漏电极 175 覆盖的一些露出部分所述露出部分，例如位于源电极 173 和漏电极 175 之间的部分。

[0074] 在数据线 171、漏电极 175 和半导体岛状区 154 的露出部分上形成钝化层 180。钝化层 180 可以由无机或者有机绝缘体制成，并且所述钝化层可以具有平坦的上表面。无机绝缘体的例子包括氮化硅和氧化硅。有机绝缘体可以具有感光性和小于约 4.0 的介电常数。钝化层 180 可以包括为无机绝缘体的下部膜和为有机绝缘体的上部膜，使得所述钝化层可以具有有机绝缘体的极好绝缘特性，同时可防止半导体岛状区 154 的露出部分受到有机绝缘体的破坏。

[0075] 钝化层 180 具有分别使数据线 171 的端部 179 和漏电极 175 露出的多个接触孔 182 和 185。钝化层 180 和数据绝缘层 140 具有露出栅极线 121 的端部 129 的多个接触孔 181。

[0076] 在钝化层 180 上形成多个像素电极 191 和多个接触辅助件 81 和 82。所述像素电极和所述接触辅助件可以由透明导体（例如 ITO 或者 IZO）或者反射导体（例如 Ag、Al、Cr 或者其合金）制成。

[0077] 像素电极 191 通过接触孔 185 以物理和电气方式连接到漏电极 175，使得像素电极 191 从漏电极 175 接收数据电压。提供有数据电压的像素电极 191 和提供有普通电压的上部面板 200 的共用电极 270 共同产生电场，从而确定设置在两个场发生电极 191 和 270 之间的液晶层 3 的液晶分子 31 的定向。像素电极 191 和共用电极 270 形成称作“液晶电容

器”的电容器,所述电容器在 TFT 截止之后储存所施加的电压。

[0078] 像素电极 191 与前一行的栅极线 121 重叠以形成存储电容器,所述存储电容器增强了液晶电容器的电压存储能力。

[0079] 接触辅助件 81 和 82 分别通过接触孔 181 和 182 连接到栅极线 121 的端部 129 和数据线 171 的端部 179。接触辅助件 81 和 82 保护端部 129 和 179 并增强端部 129 和 179 与外部装置之间的粘接。

[0080] 如下描述共用电极面板 200。

[0081] 在绝缘基板 210(例如透明玻璃或者塑料)上形成挡光部件 220。挡光部件 220 还被称作“黑矩阵”并阻挡像素电极 191 之间的光泄漏。挡光部件 220 具有面向像素电极 191 的多个开口,并且所述开口可以具有实质和像素电极 191 相同的平面形状。另外,挡光部件 220 可以包括面向 TFT 阵列面板 100 上的数据线 171 的多个直线部分以及面向 TFT 阵列面板 100 上的 TFT 的多个加宽部分。

[0082] 在基板 210 和挡光部件 220 上形成多个彩色滤光片 230。彩色滤光片 230 实质设置在由挡光部件 220 围起的区域中,并可以实质在纵向上沿着像素电极 191 的列延伸。每个彩色滤光片 230 可以显示原色(例如红色、绿色和蓝色)中的一种。某些像素电极 191 可以不面向彩色滤光片 230,并且彩色滤光片 230 可以包括由透明树脂制成的白色滤光片。

[0083] 如图 5A 所示,红色滤光片透射约小于 10%的具有约 430nm 到约 560nm 的波长的光。红色滤光片的透射率对约 560nm 到约 630nm 的波长会迅速地增加,并且对具有等于或长于约 630nm 的波长的红光达到约 90%或更大。红色滤光片还透射约 10%或更多的具有等于或短于约 420nm 的波长的可见光。与图 4A 所示的传统红色滤光片的透射率相比较,对于从约 430nm 到约 560nm 的波长,图 5A 所示的红色滤光片的透射率示出了较低值。

[0084] 如图 5B 所示,绿色滤光片透射约 10%或更多的具有从约 480nm 到约 620nm 的波长的光,特别地,所述绿色滤光片的透射率对具有约 540nm 的波长的光达到约 77-85%(平均为约 80%)。绿色滤光片透射约 15-20%(平均约 20%)的具有等于或短于约 460nm 的波长的可见光,并且透射约 5%或更少的具有等于或长于约 700nm 的波长的光。与图 4B 所示的传统绿色滤光片的透射率相比较,对于等于或短于约 460nm 的可见光波长,图 5B 所示的绿色滤光片的透射率示出了较高值,并且对于等于或长于约 700nm 的波长示出了低得多的值。

[0085] 如图 5C 所示,蓝色滤光片透射约 10%或更多的具有从约 380nm 到 500nm 的波长的光,特别地,所述蓝色滤光片的透射率对具有约 440nm 的波长的光达到约 70%或更大的峰值。蓝色滤光片透射约 5%或更少的具有等于或长于约 530nm 的波长的光。与图 4C 所示的传统绿色滤光片相比较,图 5C 所示的绿色滤光片的透射率从较短波长处突然减小。

[0086] 通过旋涂和用光刻法形成有颜色的感光膜图案形成彩色滤光片 230。红色滤光片包含成约 75 : 25 的比例的红色色素和深红色色素,并且对于红色滤光片的旋涂速度可以等于约 1,300rpm。绿色滤光片包含成约 75 : 25 的比例的绿色色素和黄色色素,并且对于绿色滤光片的旋涂速度可以等于约 850rpm。蓝色滤光片包含成约 88 : 12 的比例的蓝色色素和蓝绿色色素,并且对于蓝色滤光片的旋涂速度可以等于约 1,400rpm。

[0087] 如上所述,当彩色滤光片 230 还透射具有除了目标波长之外的波长的光以及具有目标波长的光,与只透射具有目标波长的光的彩色滤光片相比较,所透射的光具有低饱和

度但是具有高亮度。即,通过低饱和度彩色滤光片阻挡的光的量小于通过高饱和度彩色滤光片阻挡的光的量。

[0088] 给出高透射率的低饱和度彩色滤光片对于包括选择性反射膜 347 的 LCD 是有用的,尤其是当 LCD 仅仅用外界光而非通过来自光源 344 的光显示图象时,这是因为高饱和度彩色滤光片可以充分地吸收导致不正常图像的外界光。

[0089] 在外涂层 250 上形成共用电极 270。共用电极 270 优选可以由透明导电材料(例如 ITO 和 IZO)制成。

[0090] 将可能是平行(homogeneous)的或者垂直(homeotropic)的配向层(alignment layer)(未示出)涂在面板 100 和 200 的内表面上,并在面板 100 和 200 的外表面上设置偏光板 12 和 22,使得所述偏光板的偏振轴(polarization axis)可以彼此交叉或者平行。当 LCD 是反射 LCD 时,可以省略偏光板 12 和 22 中的一个。

[0091] LC 层 3 可以具有正的或者负的介电各向异性,并且所述 LC 层在没有电场的情况下经受扭转向列型(TN)排列。然而,在没有电场的情况下,LC 层 3 可以经受垂直排列,使得 LC 层 3 中的 LC 分子 31 被排列成使它们的长轴实质垂直于面板 100 和 200 的表面或者实质平行于面板 100 和 200 的表面,并且它们的长轴彼此平行。

[0092] LC 面板组件还可以包括支撑面板 100 和 200 的多个弹性间隔件(未示出)以在其间形成间隙。

[0093] LC 面板组件还可以包括粘接面板 100 和 200 的密封剂(未示出)。可以沿着上面板 200 的边缘设置密封剂。

[0094] 具有上述的由透射率决定的波长的彩色滤光片 230 和具有上述光谱的光源 344 可以给出高亮度和高颜色再现性(color reproducibility)。

[0095] 图 6 是示出对于具有连续光谱的光的多种彩色滤光片的色饱和度和亮度的曲线图。

[0096] 参考图 6,当具有连续光谱的白光通过理想的彩色滤光片时,从红色、绿色和蓝色滤光片透射的光没有和它们的波长重叠的范围并具有宽的波长范围。因此,颜色再现性和透射率都是极好的。

[0097] 然而,当具有连续光谱的白光通过低-饱和度彩色滤光片时,从红色、绿色和蓝色滤光片透射的光具有和它们的波长重叠的范围。因此,尽管透射率高,但是颜色再现性是低的。

[0098] 相反,当具有连续光谱的白光通过高饱和度彩色滤光片时,从红色、绿色和蓝色滤光片透射的光没有和它们的波长重叠的范围。然而,彩色滤光片吸收相当大量的光,因此可以使用大量的可见光。因此,尽管颜色再现性良好,但是透射率低。

[0099] 图 7 是示出对于具有不连续光谱的光的多种彩色滤光片的色饱和度和亮度的曲线图。

[0100] 参看图 7,当具有不连续光谱的白光通过理想的彩色滤光片时,从红色、绿色和蓝色滤光片透射的光没有和它们的波长重叠的范围并具有宽的波长范围。

[0101] 当具有不连续光谱的白光通过低饱和度彩色滤光片时,从红色、绿色和蓝色滤光片透射的光具有非常窄的和它们的波长重叠的范围。因此,颜色再现性极好,以至于通过绿色滤光片的光具有可忽略的蓝光成分,而通过蓝色滤光片的光具有可忽略的绿光成分。此

外,光的损失量是非常小的,从而产生高亮度。

[0102] 然而,高饱和度彩色滤光片仍然给出了良好的颜色再现性,但是透射率低。

[0103] 从图 7 可以理解的是,低饱和度的彩色滤光片连同具有不连续光谱的光源一起可以提供极好的颜色再现性和高透射率。

[0104] 图 8A 是示出传统白光 LED 的发射光谱的曲线图,图 8B 是示出根据本发明实施例的光源的发射光谱的曲线图。

[0105] 图 8A 中所示的发射光谱是通过在发出紫外线和蓝光的 LED 上涂覆黄色荧光材料而制成的传统白光 LED 的发射光谱。因为红色、绿色和蓝色区域的峰值在如图 8A 所示的传统白光 LED 中没有相分离,所以传统的白光 LED 可能不适用于低饱和度彩色滤光片。

[0106] 然而,图 8B 中所示的发射光谱中的红色、绿色和蓝色区域的峰值是明显可以区别的,因此低饱和度彩色滤光片可以产生非常狭窄的重叠波长范围。因此,具有图 8B 所示的发射光谱的光源适用于低饱和度彩色滤光片以获得极好的颜色再现性。

[0107] 图 9A 是示出图 5A、图 5B 和图 5C 中所示的彩色滤光片对图 8B 所示的白光的透射光谱和通过添加透射光谱获得的合成光谱的曲线图。

[0108] 参看图 9A,红色滤光片和蓝色滤光片的透射光谱具有几乎与图 8B 所示的红色峰值和蓝色峰值相一致的峰值。绿色滤光片的透射光谱具有对应于图 8B 所示的绿色峰值的主要峰值并具有在蓝光区域中低的次要峰值。因此,通过添加从红色、绿色和蓝色滤光片透射的光获得的白光的光谱非常类似于图 8B 中所示的。这意味着,根据本发明的实施例的彩色滤光片非常有效地使用具有图 8B 所示的发射光谱的白光。

[0109] 尤其,由于绿色滤光片透射约 80% 的具有约 540nm 的相对较长的波长的绿色成分,并透射约 20% 的具有等于或短于约 460nm 的波长的蓝色成分,所以观察者可以将绿色滤光片透射的光辨认为具有约 520nm 的波长的绿光,所述绿光是绿色成分和蓝色成分的平均并对应于绿光的标准波长。因此,颜色再现性是良好的。

[0110] 由于绿色滤光片透射蓝色成分以及绿色成分,并且添加两个成分以显示绿光,所以合成的绿光具有高亮度。由于在三原色中绿色在亮度上是最重要的,所以绿色滤光片的这个特性对于增加亮度非常有用。

[0111] 图 9B 是示出图 4A、图 4B 和图 4C 中所示的彩色滤光片对图 8B 所示的白光的透射光谱和通过添加透射光谱获得的合成光谱的曲线图。

[0112] 参看图 9B,从蓝色滤光片透射的光包含绿色成分,然而从绿色滤光片透射的光几乎不包含蓝色成分。因此,与图 9A 相比较,合成白光的光谱包含较少的蓝色成分和大量的绿色成分。然而,透射率仍然很高并且三个峰值是不同的。这意味着,尽管与图 9A 所示相比较,白光的效率稍微减少,但是在使用传统彩色滤光片和根据本发明实施例的光源的情况下,透光率和颜色再现性仍然是足够使用的。

[0113] 其间,具有传统光源的图 5A、图 5B 和图 5C 所示的彩色滤光片还可以提供改善的透射率和改善的色饱和度。

[0114] 将参看图 10、图 11 和图 12 详细描述根据本发明的另一实施例的 LC 面板组件。

[0115] 图 10 是根据本发明的另一实施例的 LC 面板组件的布局视图,图 11 是沿着线 XI-XI 所截得的图 10 所示的 LC 面板组件的剖面图,以及图 12 是沿着线 XII-XII 所截得的图 10 所示的 LC 面板组件的剖面图。

[0116] 根据该实施例的 LC 面板组件还包括下部面板 100、上部面板 200、LC 层 3 以及一对偏光板 12 和 22。

[0117] 根据该实施例的面板 100 和 200 的层状结构几乎和图 2 和图 3 所示的结构一样。

[0118] 对于下部面板 100, 在基板 110 上形成包括栅电极 124 和端部 129 的多个栅极线 121。在栅极线 121 上顺序形成栅极绝缘层 140、多个半导体 154 和多个欧姆接触 163 和 165。在欧姆接触 163 和 165 以及栅极绝缘层 140 上形成包括源电极 173 和端部 179 以及多个漏电极 175 的多个数据线 171, 并且钝化层 180 形成于其上。在钝化层 180 和栅极绝缘层 140 处设置多个接触孔 181、182 和 185。在钝化层 180 上形成多个像素电极 191 和多个接触辅助件 81 和 82。

[0119] 对于上部面板 200, 在绝缘基板 210 上形成挡光部件 220、多个彩色滤光片 230 和共用电极 270。

[0120] 不同于图 2 和图 3 所示的 LC 面板组件, 在基板 110 上和栅极绝缘层 140 下面形成多个存储电极线 131。

[0121] 存储电极线 131 被提供预定电压并实质平行于栅极线 121 延伸。在两个相邻的栅极线 121 之间设置每个存储电极线 131, 并且所述各存储电极线靠近两个相邻栅极线 121 中较低的一个。每个存储电极线 131 包括向上和向下延伸的存储电极 137。然而, 存储电极线 131 可以具有多种形状和布置。

[0122] 栅极线 121 和存储电极线 131 具有单层结构, 所述单层结构可以由包含 Al 的金属、包含 Ag 的金属、包含 Cu 的金属、包含 Mo 的金属、Cr、Ta 或者 Ti 制成。然而, 栅极线 121 和存储电极线 131 可以具有包括有不同物理特性的两个导电薄膜 (未示出) 的多层结构。

[0123] 半导体 154 和欧姆接触 163 沿着数据线 171 延伸以形成半导体带 151 和欧姆接触带 161。半导体带 151 和欧姆接触带 161 在栅极线 121 和存储电极线 131 附近变得宽阔, 因此半导体带 151 覆盖大面积的栅极线 121 和存储电极线 131, 以使表面的轮廓光滑, 从而防止数据线 171 断开。

[0124] 漏电极 175 的每个包括宽阔的端部 177 和狭窄的端部。宽阔的端部 177 重叠了存储电极 137, 并且用弯曲成字母 J 的源电极 173 部分地包围狭窄的端部。

[0125] 数据线 171 和漏电极 175 具有单层结构, 所述单层结构可以由难熔金属, 例如 Cr、Mo、Ta、Ti 或者其合金构成。然而, 所述数据线和所述漏电极可以具有包括难熔金属膜 (未示出) 和低电阻率膜 (未示出) 的多层结构。

[0126] 钝化层 180 包括优选由无机绝缘体 (例如氮化硅或者二氧化硅) 制成的下部钝化膜 180p 和优选由有机绝缘体制成的上部钝化膜 180q。有机绝缘体优选具有小于约 4.0 的介电常数并且它可以具有感光灵敏度。上部钝化膜 180q 具有露出部分下部钝化膜 180p 的多个开口, 并且所述上部钝化膜在其上表面上具有不平坦性。钝化层 180 可以具有优选由无机或者有机绝缘体构成的单层结构。

[0127] 像素电极 191 的每一个具有跟随上部钝化膜 180q 的轮廓的轮廓, 并包括设置在所述上部钝化膜上的透明电极 192 和反射电极 194。透明电极 192 可以由透明导体 (例如 ITO 或者 IZO) 制成, 反射电极 194 可以由反射金属 (例如 Al、Ag、Cr 或者其合金) 制成。然而, 反射电极 194 可以具有双层结构, 所述双层结构包括优选由 Al、Ag 或者其合金制成的低电阻率的反射上部膜 (未示出) 和优选由与 ITO 或 IZO 具有良好接触特性的含 Mo 金属、Cr、

Ta 或者 Ti 制成的具有良好接触性的下部膜（未示出）。

[0128] 反射电极 194 具有设置在上部钝化膜 180q 的开口中并露出透明电极 192 的透射窗 195。

[0129] 面板组件的像素可以分成分别由透明电极 192 和反射电极 194 限定的透射区域 TA 和反射区域 RA。具体地，透射区域 TA 包括设置在透射窗 195 上面和下面的部分面板组件，同时反射区域 RA 包括设置在反射电极 194 上面和下面的部分面板组件。

[0130] 在透射区域 TA 中，从面板组件的背面（即，从下部面板 100）入射的光通过 LC 层 3 并从前表面（即，从上部面板 200）离开，从而显示图象。在反射区域 RA 中，从前表面入射的光进入 LC 层 3，被反射电极 194 反射，再次通过 LC 层 3，并从前表面离开，从而显示图象。此时，反射电极 194 的不平坦性导致光的漫反射，以防止外部目标被反射而被看见。

[0131] 由于在透射区域 TA 中没有上部钝化膜 180q，所以液晶层 3 的厚度（即，透射区域 TA 中的单元间隙 (cell gap)）大于反射区域 RA 中的单元间隙。尤其是在透射区域 TA 中的单元间隙优选是反射区域 RA 中的单元间隙的约两倍。

[0132] 像素电极 191 和连接到所述像素电极的漏电极 175 的扩展部 177 重叠了包括存储电极 137 的存储电极线 131，以形成为存储电容器。

[0133] 在彩色滤光片 230 和上部面板 200 的挡光部件 220 上形成外涂层 250。外涂层 250 可以优选由（有机）绝缘体构成，所述外涂层可防止露出彩色滤光片 230 并提供平坦表面。

[0134] 尽管参考优选实施例详细描述了本发明，但是将可以理解的是，本发明不局限于公开的实施例，而是相反地，本发明的目的是覆盖包括在本发明的精神和范围内的各种修改和等效设置。

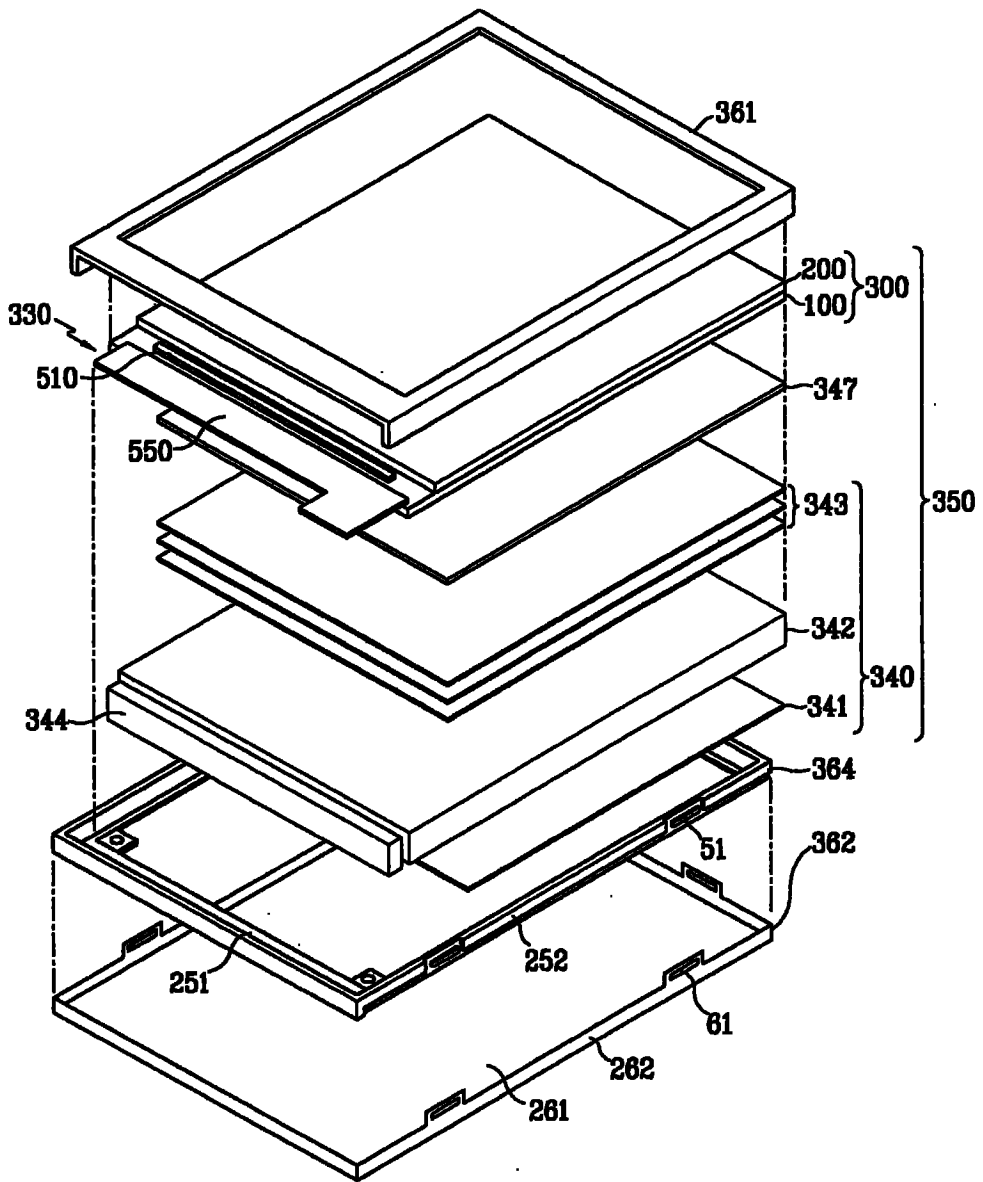


图 1

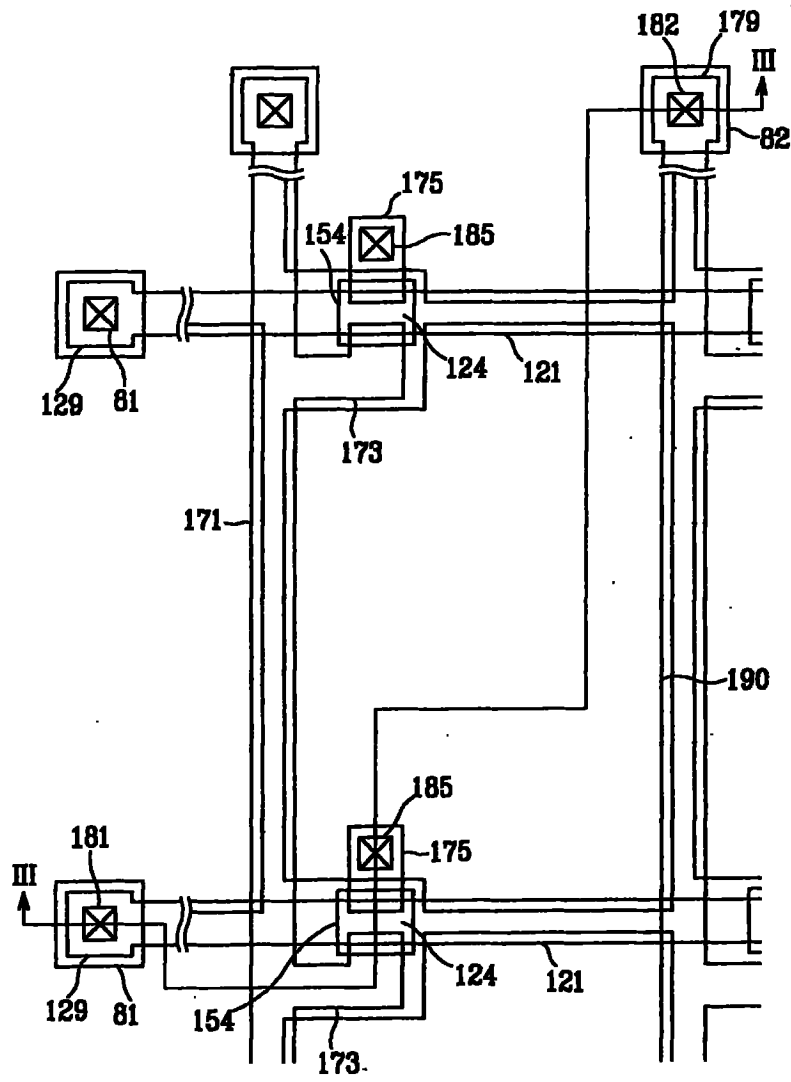


图 2

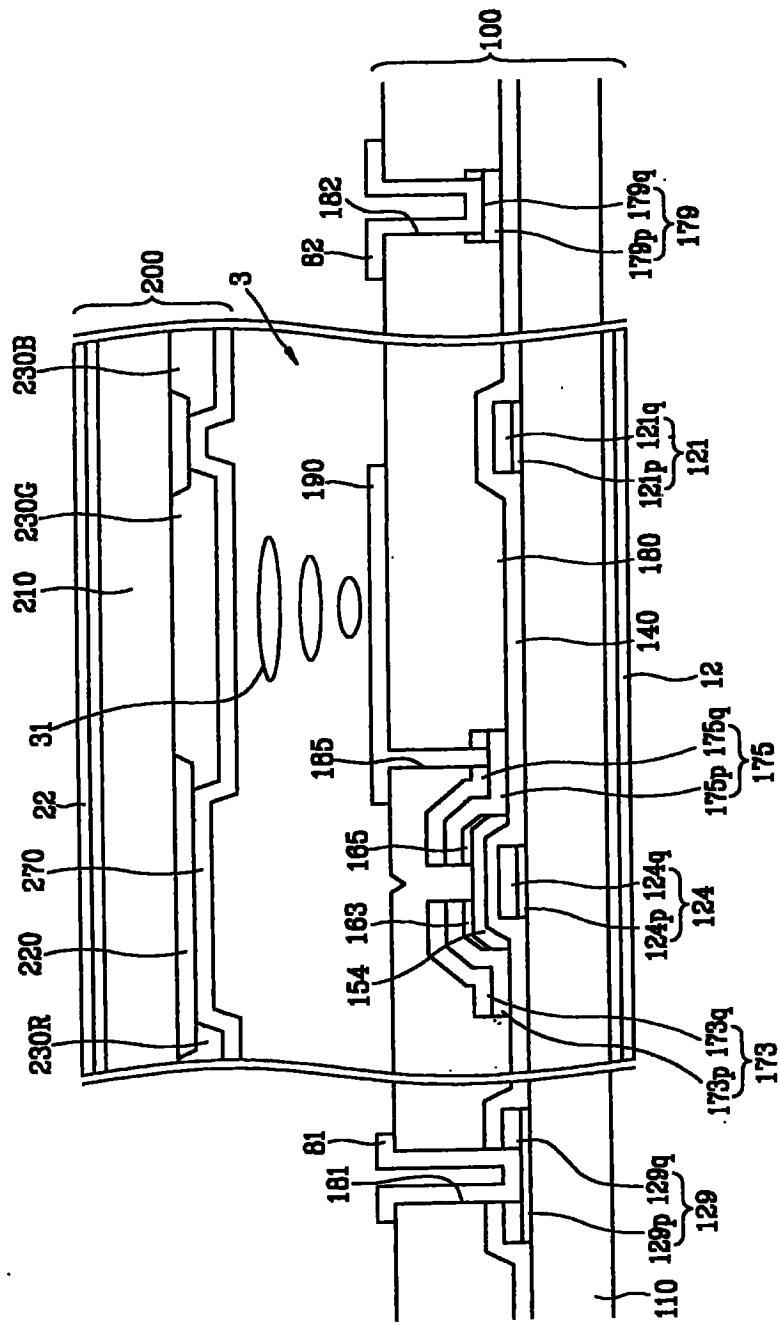


图 3

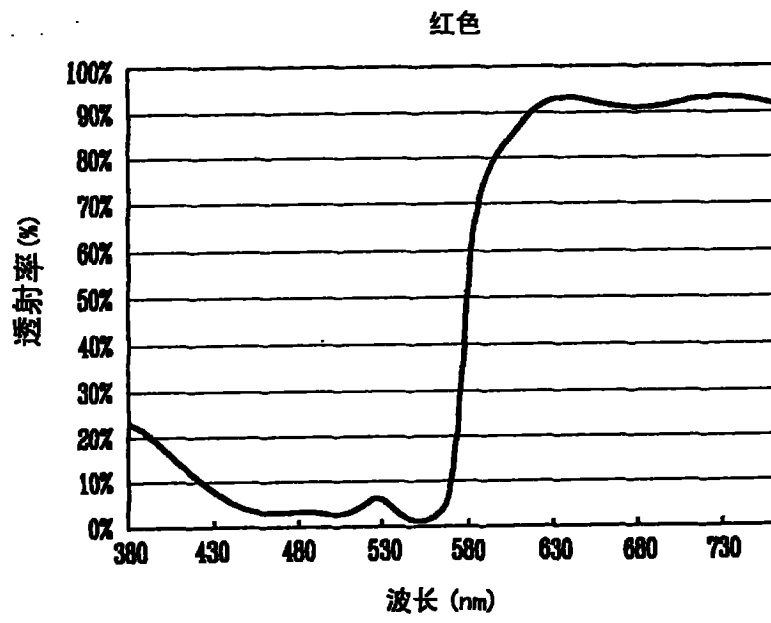


图 4A

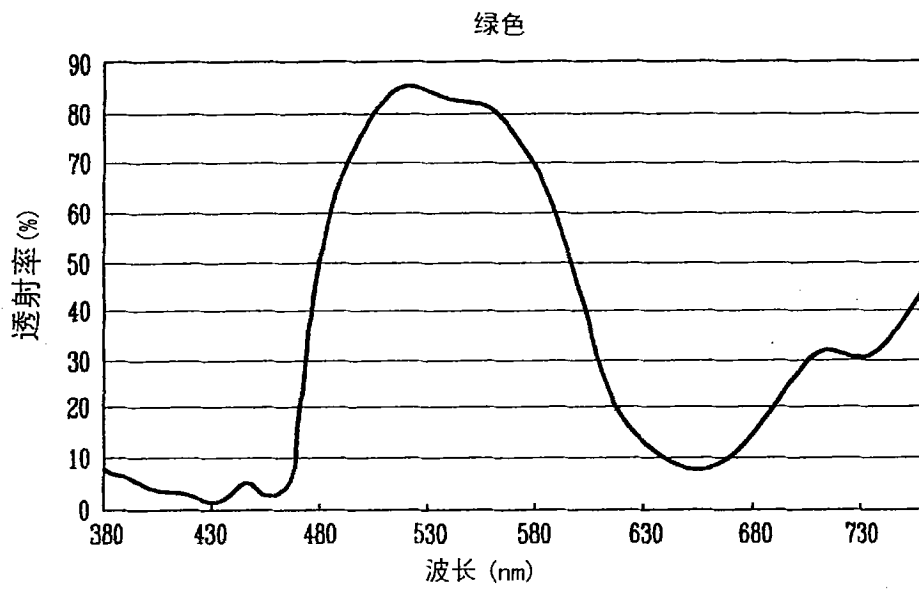


图 4B

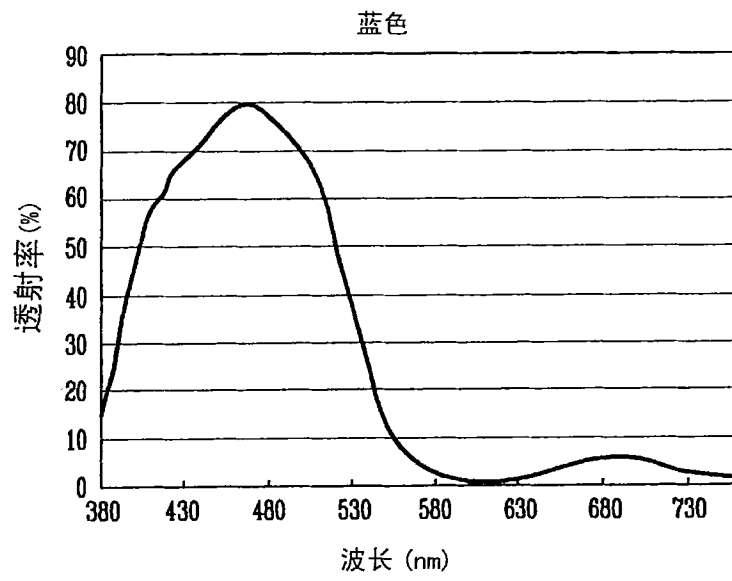


图 4C

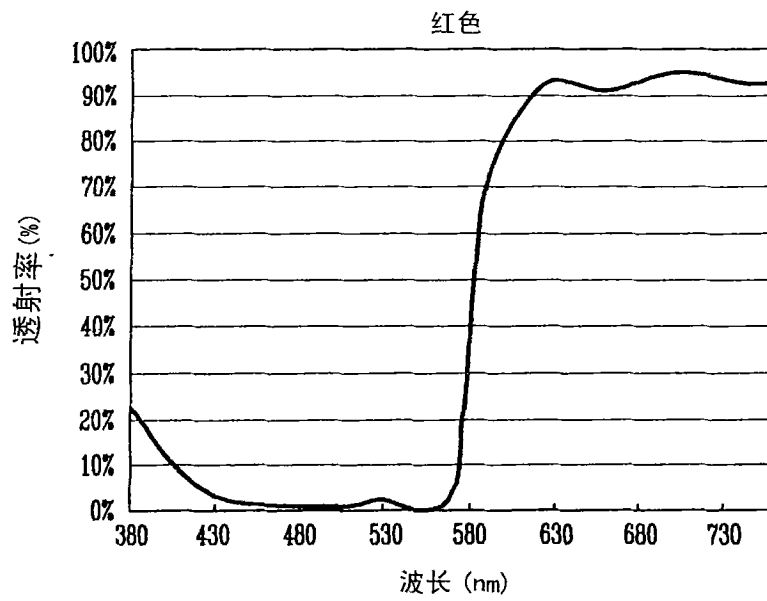


图 5A

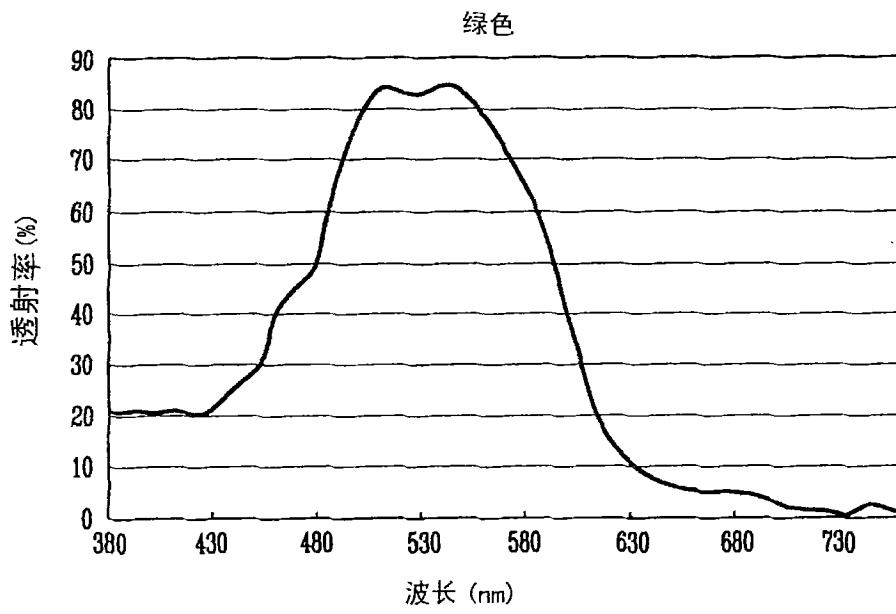


图 5B

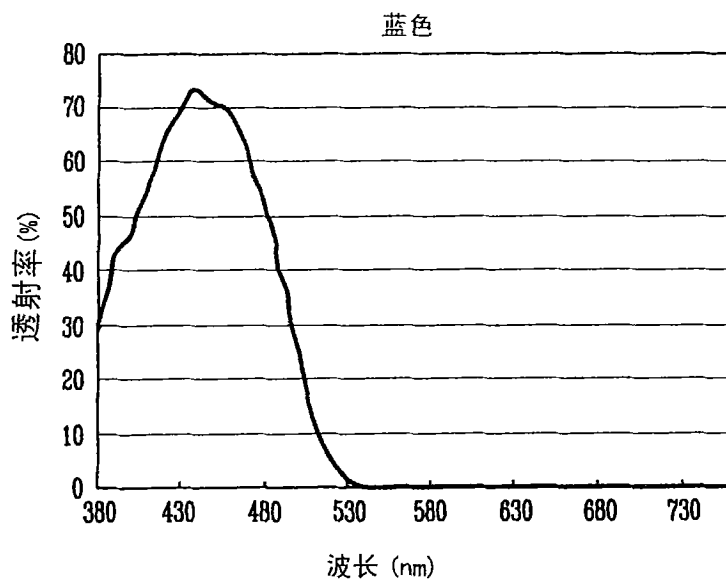


图 5C

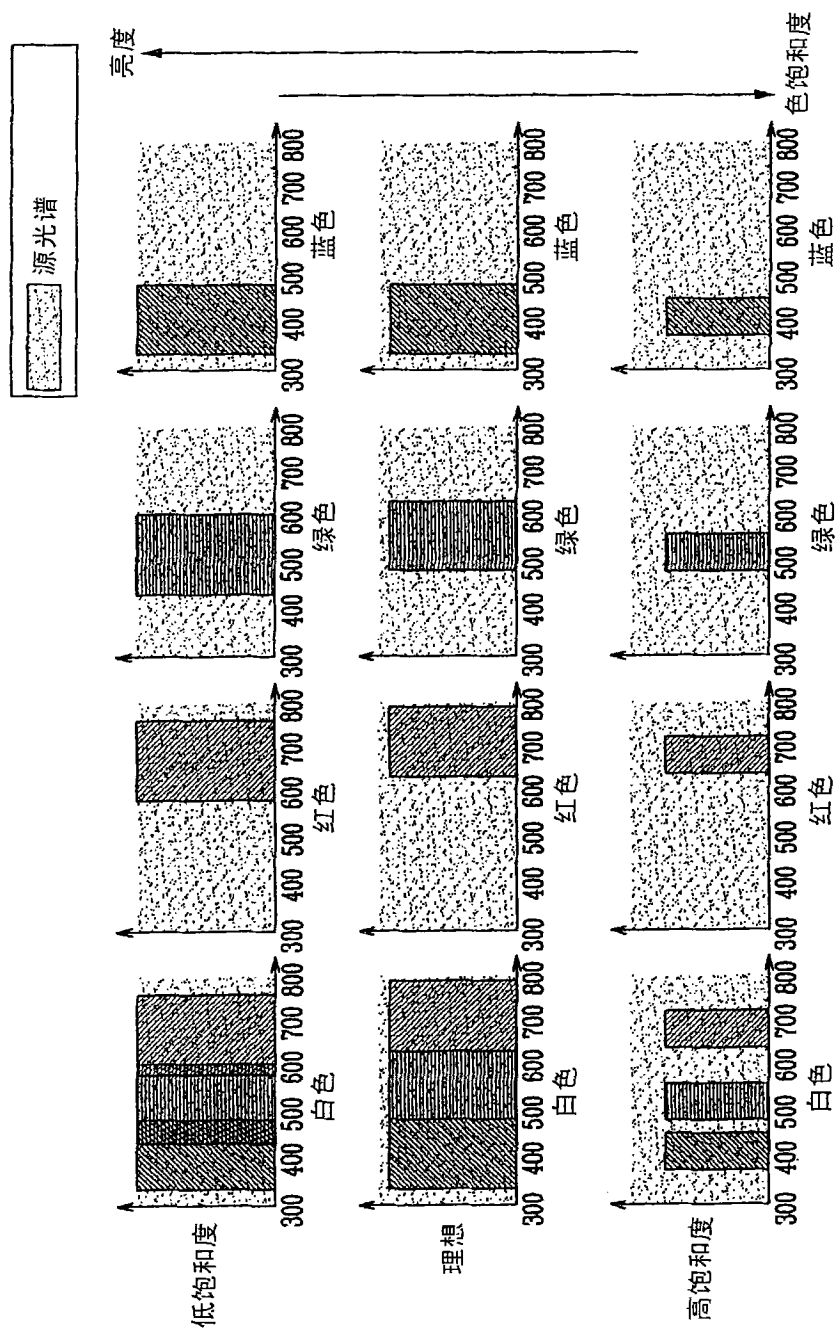


图 6

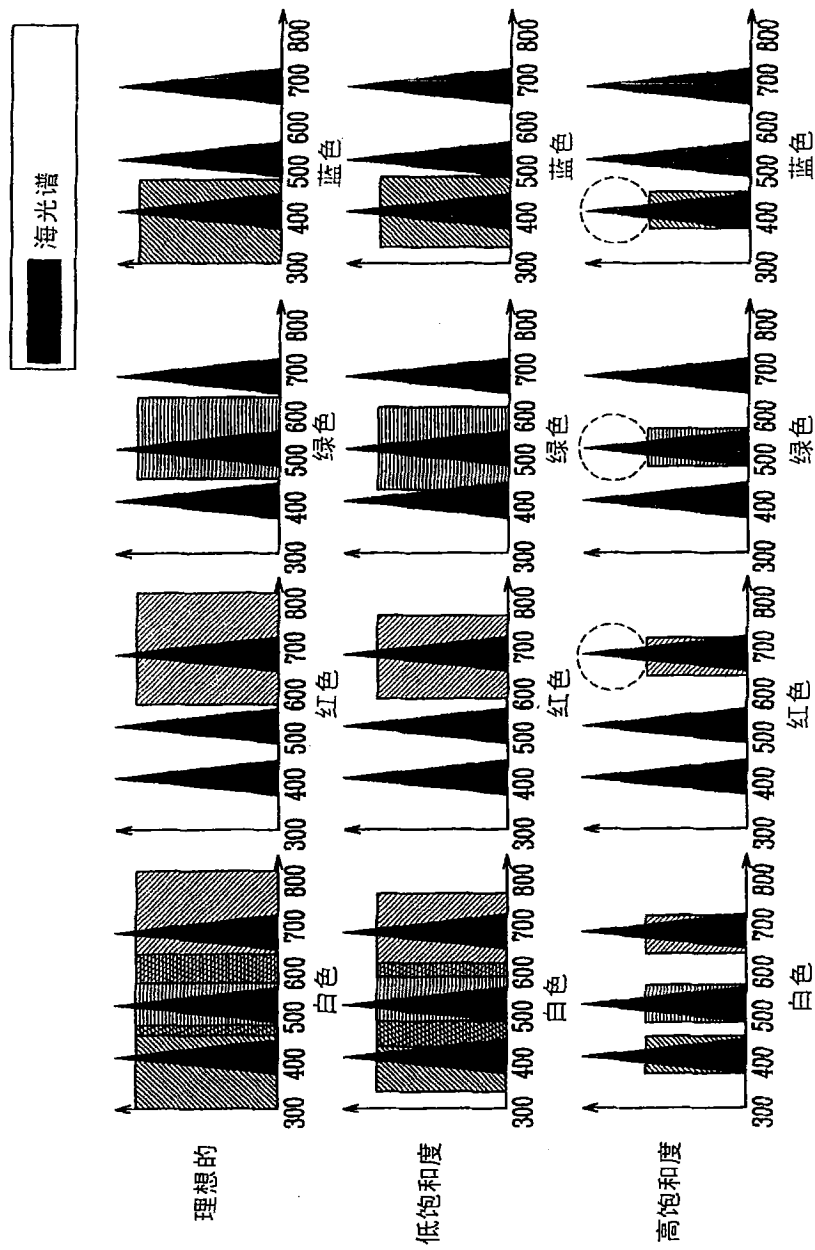


图 7

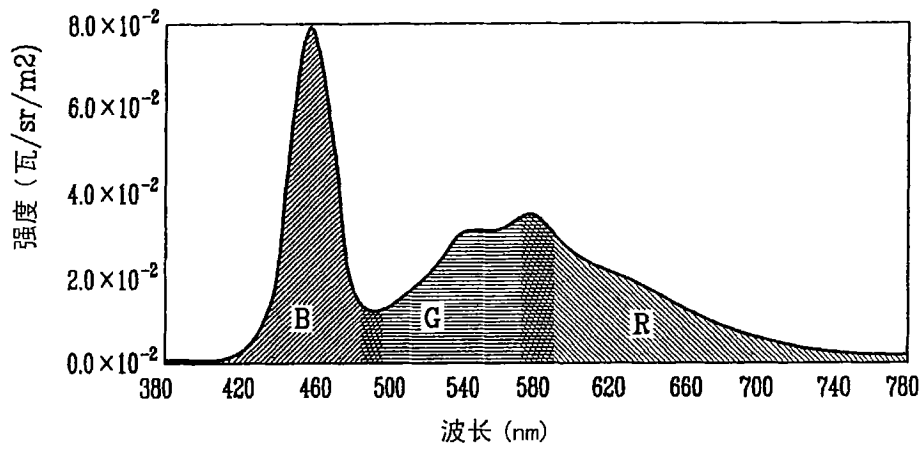


图 8A

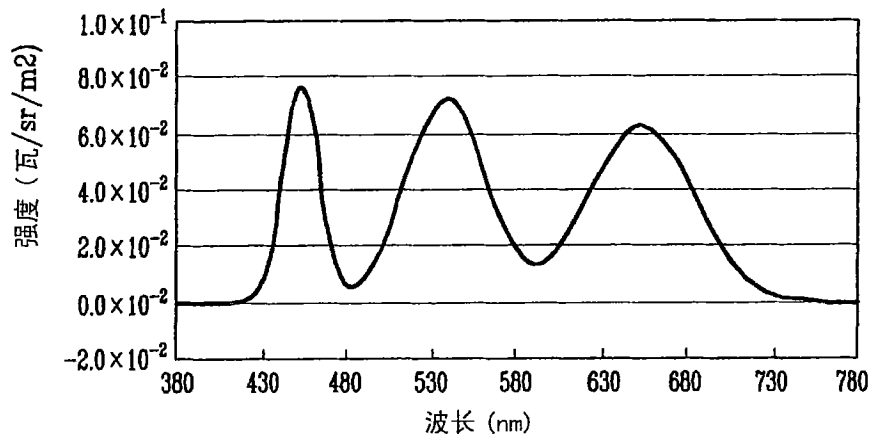


图 8B

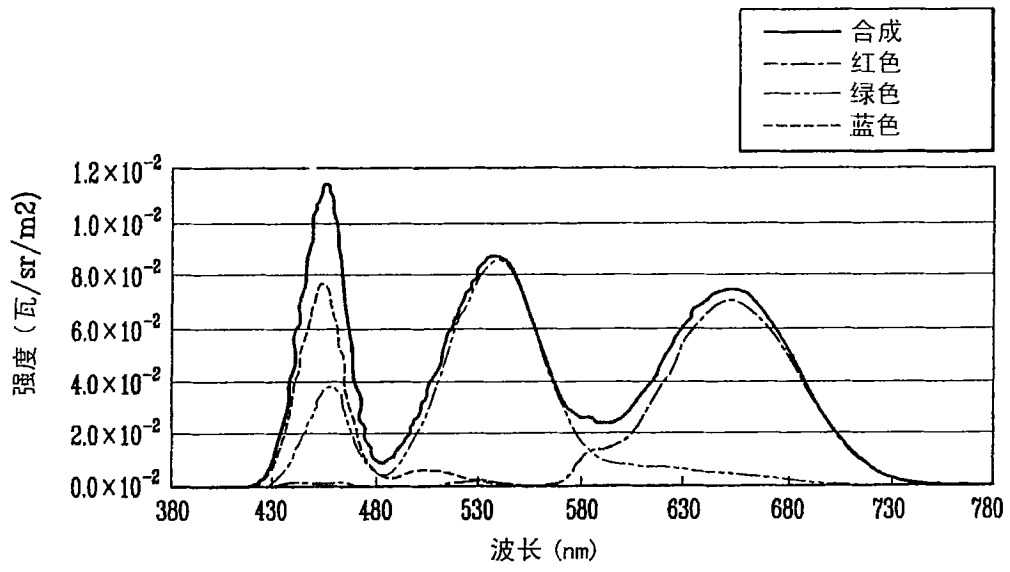


图 9A

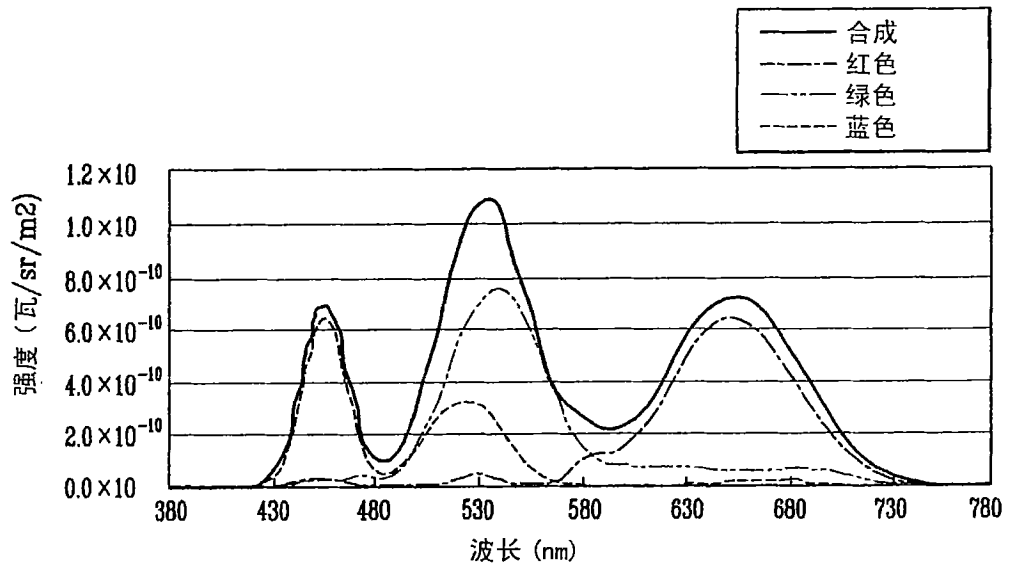


图 9B

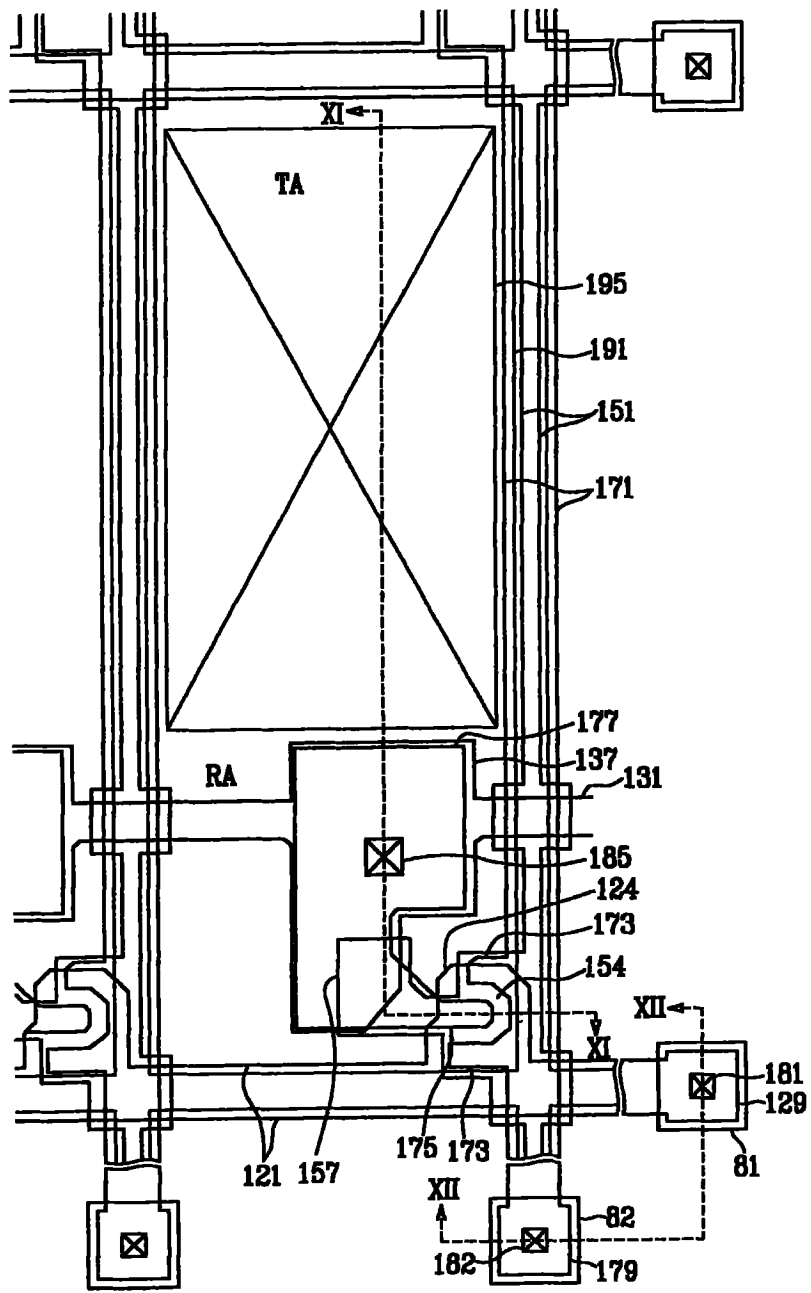


图 10

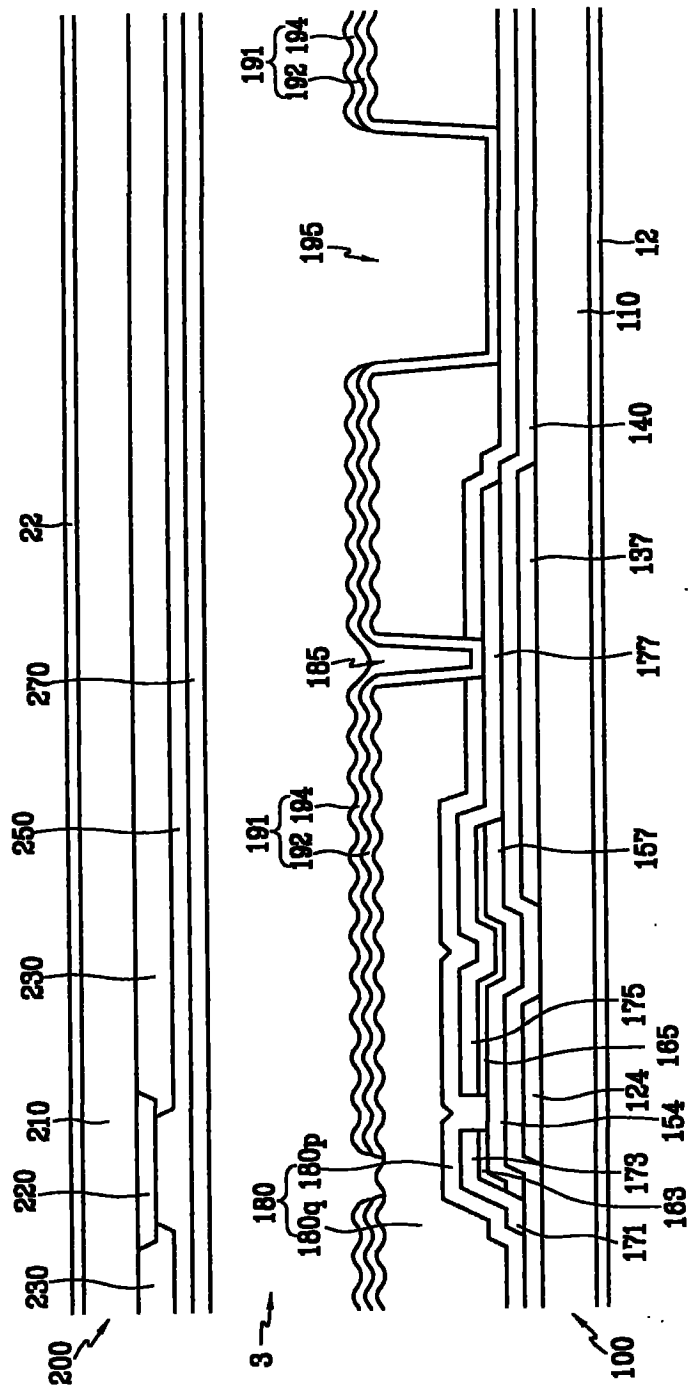


图 11

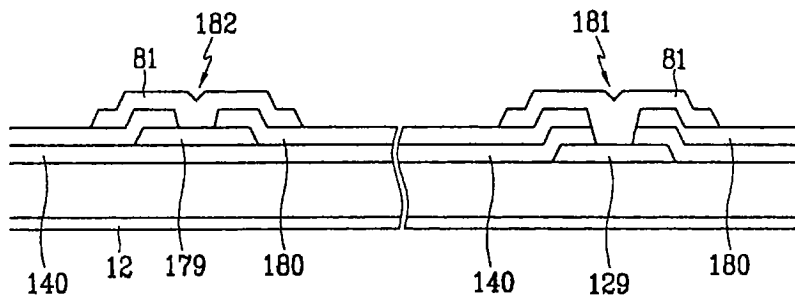


图 12

专利名称(译)	液晶显示器		
公开(公告)号	<a href="#">CN101726924A</a>	公开(公告)日	2010-06-09
申请号	CN200910225257.6	申请日	2006-08-04
[标]申请(专利权)人(译)	三星电子株式会社		
申请(专利权)人(译)	三星电子株式会社		
当前申请(专利权)人(译)	三星电子株式会社		
[标]发明人	朴源祥 金炯杰 周荣备 鱼基汉 金东焕 金奎锡		
发明人	朴源祥 金炯杰 周荣备 鱼基汉 金东焕 金奎锡		
IPC分类号	G02F1/13357		
CPC分类号	G02B6/0068 G02F1/133621		
代理人(译)	王新华		
优先权	1020050071629 2005-08-05 KR		
外部链接	<a href="#">Espacenet</a> <a href="#">SIPO</a>		

摘要(译)

根据本发明的实施例的一种液晶显示器，包括：液晶面板组件，所述液晶面板组件包括多个第一场发生电极、面向所述第一场发生电极的第二场产生电极、设置在所述第一场发生电极和所述第二场发生电极之间的液晶层和设置在对应于所述第一场发生电极的位置处的红色、绿色和蓝色滤光片；和向所述液晶面板组件提供光的光源，其中所述光源发出光，所述光包括具有约620-680nm的中心波长和约25-70nm的半振幅的红色成分、具有约525-545nm的中心波长和约20-50nm的半振幅的绿色成分以及具有约430-480nm的中心波长和约25-70nm的半振幅的蓝色成分。

