



[12] 发明专利申请公布说明书

[21] 申请号 200810178779.0

[43] 公开日 2009年12月16日

[11] 公开号 CN 101604512A

[22] 申请日 2008.12.1
 [21] 申请号 200810178779.0
 [30] 优先权
 [32] 2008.6.12 [33] KR [31] 10-2008-0055419
 [71] 申请人 乐金显示有限公司
 地址 韩国首尔
 [72] 发明人 金镇成 张修赫

[74] 专利代理机构 北京三友知识产权代理有限公司
 代理人 黄纶伟

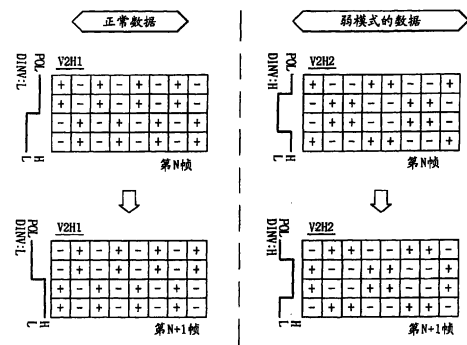
权利要求书 2 页 说明书 23 页 附图 16 页

[54] 发明名称

液晶显示器及其驱动方法

[57] 摘要

液晶显示器及其驱动方法。本示例性实施方式涉及一种用于减小数据驱动电路的发热量和耗电量的液晶显示器及其驱动方法。该示例性实施方式包括：液晶显示面板，其包括交叉设置的多条数据线和多条选通线以及以矩阵形式设置的液晶单元；定时控制器，其生成极性控制信号，决定是否输入了预定的弱模式数据，并且当输入了所述弱模式数据时在显示所述弱模式数据的帧之后的下一帧周期中对所述极性控制信号的相位进行移位；数据驱动电路，其响应于所述极性控制信号对数据电压的极性进行反转，并且将数据电压提供给所述数据线；以及选通驱动电路，其向所述选通线顺序地提供选通脉冲。



1、一种液晶显示设备，该液晶显示设备包括：

液晶显示面板，其包括交叉设置的多条数据线和多条选通线以及以矩阵形式设置的液晶单元；

定时控制器，其生成极性控制信号，决定是否输入了预定的弱模式数据，并且当输入了所述弱模式数据时在显示所述弱模式数据的帧之后的下一帧周期中对所述极性控制信号的相位进行移位；

数据驱动电路，其响应于所述极性控制信号对数据电压的极性进行反转，并且将数据电压提供给所述数据线；以及

选通驱动电路，其向所述选通线顺序地提供选通脉冲。

2、根据权利要求1所述的液晶显示设备，其中所述定时控制器包括：

数据分析器，其基于所输入的数字视频数据的最高位来决定所输入的数字视频数据的各个灰度级，基于各个灰度级来决定各行的代表性灰度级以检测所述弱模式数据，并且当输入了所述弱模式数据时在前一帧周期和下一帧周期之间的消隐周期中生成选择信号；以及

相位控制器，其生成第一极性控制信号和具有与所述第一极性控制信号的相位不同的相位的第二极性控制信号，并且响应于所述选择信号选择所述第一极性控制信号和所述第二极性控制信号中的任意一个。

3、根据权利要求2所述的液晶显示设备，其中所述第二极性控制信号的逻辑反转周期与所述第一极性控制信号的逻辑反转周期基本相同。

4、一种液晶显示设备，该液晶显示设备包括：

液晶显示面板，其包括交叉设置的多条数据线和多条选通线以及以矩阵形式设置的液晶单元；

定时控制器，其生成极性控制信号，决定是否输入了预定的弱模式数据和DC图像残留数据，并且当输入了所述弱模式数据和所述DC图像残留数据时在显示所述弱模式数据的帧之后的下一帧周期中对所述极性控制信号的相位进行移位；

数据驱动电路，其响应于所述极性控制信号对数据电压的极性进行

反转，响应于点反转控制信号扩展所述数据电压的水平极性反转周期，并且将数据电压提供给所述数据线；以及

选通驱动电路，其向所述选通线顺序地提供选通脉冲。

5、根据权利要求4所述的液晶显示设备，其中当输入了所述DC图像残留数据时，所述定时控制器将所述极性控制信号的相位移位1个帧周期，并且按照1个帧周期的频率对所述点反转控制信号进行反转。

6、一种驱动液晶显示设备的方法，其中该液晶显示设备包括交叉设置的多条数据线和多条选通线以及以矩阵形式设置的液晶单元，该方法包括以下步骤：

生成极性控制信号；

决定是否输入了预定的弱模式数据，并且当输入了所述弱模式数据时在显示所述弱模式数据的帧之后的下一帧周期中对所述极性控制信号进行移位；

通过利用所述极性控制信号对数据驱动电路进行控制来反转数据电压的极性，并且将经反转的数据电压提供给所述数据线；以及

通过控制选通驱动电路来向所述选通线顺序地提供选通脉冲。

7、根据权利要求6所述的方法，其中所述对所述极性控制信号的相位进行移位的步骤包括：

基于所输入的数字视频数据的最高位来决定所输入的数字视频数据的各个灰度级，基于各个灰度级来决定各行的代表性灰度级以检测所述弱模式数据，并且当输入了所述弱模式数据时在前一帧周期和下一帧周期之间的消隐周期中生成选择信号；

生成第一极性控制信号和具有与所述第一极性控制信号的相位不同的相位的第二极性控制信号，以及

响应于所述选择信号选择所述第一极性控制信号和所述第二极性控制信号中的任意一个。

8、根据权利要求7所述的方法，其中所述第二极性控制信号的逻辑反转周期与所述第一极性控制信号的逻辑反转周期基本相同。

液晶显示器及其驱动方法

技术领域

本示例性实施方式涉及液晶显示设备（或“LCD 设备”）。特别的是，本示范性实施方式涉及用于降低数据驱动电路的发热量和耗电量的液晶显示设备及其驱动方法。

背景技术

本申请要求 2008 年 6 月 12 日提交的韩国专利申请 No. 10-2008-0055419 的优先权，此处以引证的方式并入其全部内容，就像在此进行了完整阐述一样。

液晶显示设备通过根据输入的视频信号控制液晶单元的光透射率来表示视频图像。如图 1 所示，有源矩阵型液晶显示设备通过利用设置在各个液晶显示单元(C1c)的薄膜晶体管(TFT)切换提供给液晶单元的视频数据的电压，来对视频数据进行有源控制。因此，有源矩阵型能够确保高显示质量。在图 1 中，标号“Cst”表示用于保持充入到液晶单元（C1c）中的数据电压的存储电容器。标号‘D1’表示提供数据电压的数据线，并且标号‘G1’表示提供扫描电压的选通线。

为了减少直流电的偏移分量并且减小液晶材料的劣化，通常以反转法来驱动液晶显示设备，在该反转法中，施加到相邻液晶单元的数据电压的极性分别相反，并且施加到同一液晶单元的数据电压的极性在每帧中交替变化。当数据电压的极性交替变化时，提供给数据线的电压的摆动宽度大并且数据驱动电路需要大的电流，由此使得数据驱动电路过热并且耗电量将增加。

为了减少提供给数据线的电压的摆动宽度，防止数据驱动电路变得过热并且减少耗电量，建议将电荷共享电路或预充电路应用到数据驱动电路中。然而，这种技术的效果不能充分地满足用户的要求。

图 2 是例示了使用常规电荷共享电路对数据电压进行控制的波形图。

参照图 2，用于控制数据驱动电路的输出的源输出使能(SOE)信号的脉冲时段是 1 个水平周期。在源输出使能(SOE)信号的高逻辑周期（即脉冲宽度周期）内，数据驱动电路将电荷共享电压提供给数据线。在源输出使能(SOE)信号的低逻辑周期内，数据驱动电路将正数据电压或负数据电压提供给数据线。不管数据电压的极性如何，根据驱动 IC(集成电路)的种类，数据驱动电路通过与在 1 个水平周期或 2 个水平周期的频率下的源输出使能（SOE）信号的脉冲进行同步来将电荷共享电压提供给数据线。在图 2 中，选通移位时钟（GSC）信号是用于控制移位操作的时钟信号。极性控制信号（POL）是用于控制从数据驱动电路输出的数据电压的极性的控制信号。

电荷共享电路控制生成数据驱动电路的电流，该电流与其中从正极性数据电压到负极性数据电压提供数据电压或从负极性数据电压到正极性数据电压提供数据电压的情况相比较小。然而，由于在电荷共享电压之前和之后的数据电压的摆动宽度，数据驱动电路的电流仍然很高。特别地是，当数据电压的极性改变并且数据电压的极性从黑度值（black scale value）改变为白度值时，在数据驱动电路中流动的电流迅速增加。

当通过反转法数据电压的极性交替变化时，对于正极性数据电压充入到液晶单元中的电压的绝对量与对于负极性数据电压充入到液晶单元中的电压的绝对量不同。因此，显示质量是差的。

参照图 3 对这点进行说明。假定，首先液晶单元充入正极性数据电压（ $+V_p$ ），并且之后充入负极性数据电压（ $-V_p$ ）以表现正极性数据电压（ $+V_p$ ）的相同的灰度级。在充入正极性数据电压后，液晶单元通过 TFT 的寄生电容来保持其绝对值以 ΔV_p 减小的电压（ $V_p(+)$ ）。同时，当充入负极性数据电压后，液晶单元通过 TFT 的寄生电容来保持其绝对值以 ΔV_p 增加的电压（ $V_p(-)$ ）。因此，当充入负极性数据电压时，常黑模式的 LCD 设备的液晶单元以比当充入正极性数据电压时更高的光透射率来透射光。在常黑模式中，随着在液晶单元充入的电压变高，液晶单元的光透

射率提高。在这期间，当充入负极性数据电压时，常白模式的 LCD 设备的液晶单元以比当充入正极性数据电压充电时更低的光透射率来透射光。在常白模式中，随着在液晶单元充入的电压变低，液晶单元的光透射率降低。

根据充入到液晶单元的数据电压的极性模式与数据的灰度值之间的关系，液晶显示设备的显示质量可能在某一数据模式劣化。在下文中，将在液晶显示设备中劣化的数据模式定义为“弱模式”。质量劣化的代表性原因是显示屏上呈绿色现象和其中显示面板的发光周期性变化的闪烁现象。

图 4 和 5 例示了在显示屏上显示的呈绿色的弱模式的代表性示例。

参照图 4，呈绿色的弱模式的一个示例是其中提供给奇数列像素的数据的灰度值是白色的而提供给偶数列像素的数据的灰度值是黑色的数据模式。当输入了此类的弱模式时，另外如果以垂直 2 点和水平 1 点反转法（V2H1）来驱动 LCD 设备，则液晶显示设备可能更容易具有呈绿色模式。在垂直 2 点和水平 1 点的反转法（V2H1）中，在一个帧周期内在显示面板的每两个垂直点（或 2 个液晶单元）和每一个水平点（或 1 个液晶单元）处对充入到液晶单元的数据电压的极性进行反转。

在图 4 中，由于在红（R）、绿（G）和蓝（B）数据中主要在第 1、第 2、第 5、和第 6 行（L1、L2、L5、和 L6）对发光产生效果的绿(G)数据的所有数据电压是负极性数据电压，所以在上述行显示绿色。这种呈绿色现象是由于绿数据的极性仅具有极性的一种类型（负或正）而导致的。

参照图 5，作为呈绿色弱模式的另一个示例，提供给奇数列的子像素的数据的灰度值是白色的，并且提供给偶数列的子像素的数据的灰度值是黑色的。当输入了此类的弱模式时，另外如果以垂直 2 点和水平 1 点反转法（V2H1）来驱动 LCD 设备，则液晶显示设备可能更容易具有呈绿色模式。

图 6 例示了出现闪烁的弱模式的示例。

参照图 6，闪烁的弱模式的示例是其中在水平方向和垂直方向上的

每 1 个像素的数据电压的灰度值以白色灰度级和黑色灰度级相互交替的马赛克图案 (mosaic pattern)。当输入了此类的弱模式时, 另外如果以垂直 1 点和水平 1 点反转法 (V1H1) 来驱动 LCD, 则该 LCD 面板的显示屏可能更容易具有闪烁现象。对于垂直 1 点和水平 1 点反转法 (V1H1), 在水平方向和垂直方向上的每个相邻液晶单元的数据电压分别具有相反的极性。在这种情况下, 在一个帧周期中的白色灰度级的所有数据电压是正数据电压, 并且在下一个帧周期中的白色灰度级的所有数据电压也是正数据电压。因此, 显示屏的发光能够在各个帧周期中变化。

此外, 如果长时间把提供给 LCD 设备的液晶单元的数据电压的极性保持为任意一种极性, 则当屏幕变化时, 在屏幕上容易出现其中附带地显示前一幅图像的残像。由于残像现象持续对液晶单元充入相同极性电压, 因此也将这种现象定义为“DC 图像残留”。残像的一个示例出现在当将隔行扫描型数据电压提供给 LCD 设备的时候。隔行扫描型数据电压(或隔行扫描数据)仅包括在奇数帧周期中提供给奇数行中的液晶单元的奇数行数据电压。另外, 隔行扫描数据仅包括在偶数帧周期中提供给偶数行中的液晶单元的偶数行数据电压。

图 7 例示了隔行扫描数据的示例。假定图 7 中所示的被提供有数据电压的液晶单元是设置在奇数行中的液晶单元中的任意一个。

参照图 7, 对于奇数帧周期向液晶单元提供正电压, 并且对于偶数帧周期向液晶单元提供负电压。在隔行扫描模式中, 仅对于奇数帧周期向设置在奇数行中的液晶单元提供高的正数据电压。对于 4 个帧周期, 如在框中所示的波形, 正数据电压优于负数据电压, 因而出现了 DC 图像残留。

图 8 是例示了由于隔行扫描数据而出现的 DC 数据残留的实验结果的图像。如果向 LCD 面板提供图 8 中左侧图像所示的原始图像达预定时段, 则具有相同极性的数据电压反复地充入液晶单元中。结果, 在图 8 中左侧所示的原始图像数据之后, 向 LCD 面板的所有液晶单元提供了例如 127 灰度级的中间灰度级的数据电压, 原始图像图案将不会被清晰地显示, 即出现了 DC 图像残留。

作为 DC 图像残留的另一个示例，当同一图像以恒定速度移动或滚动时，根据滚动（移动）图像的尺寸和滚动速度（移动速度）之间的关系，相同极性的电压反复地充入到相同的液晶单元。结果，出现了 DC 图像残留现象。在图 9 中示出了该示例。图 9 是例示了当偏移折线图案（deviant crease line pattern）和文本图案以恒定速度移动时的 DC 图像残留的实验结果的图像。

发明内容

因此，为了解决上述缺陷和问题，本示例性实施方式建议了一种能够减小数据驱动电路的发热量和耗电量的液晶显示设备及其驱动方法。

根据示例性实施方式的液晶显示设备包括：液晶显示面板，其包括交叉设置的多条数据线和多条选通线以及以矩阵形式设置的液晶单元；定时控制器，其生成极性控制信号，决定是否输入了预定的弱模式数据，并且当输入了所述弱模式数据时在显示所述弱模式数据的帧之后的下一帧周期中对所述极性控制信号的相位进行移位；数据驱动电路，其响应于所述极性控制信号对数据电压的极性进行反转，并且将数据电压提供给所述数据线；以及选通驱动电路，其向所述选通线顺序地提供选通脉冲。

所述定时控制器包括：数据分析器，其基于所输入的数字视频数据的最高位来决定所输入的数字视频数据的各个灰度级，基于各个灰度级来决定各行的代表性灰度级以检测所述弱模式数据，并且当输入了所述弱模式数据时在前一帧周期和下一帧周期之间的消隐周期中生成选择信号；以及相位控制器，其生成第一极性控制信号和具有与所述第一极性控制信号的相位不同的相位的第二极性控制信号，并且响应于所述选择信号选择所述第一极性控制信号和所述第二极性控制信号中的任意一个。

所述第二极性控制信号的逻辑反转周期与所述第一极性控制信号的逻辑反转周期基本相同。

根据另一示例性实施方式的液晶显示设备包括：液晶显示面板，其

包括交叉设置的多条数据线和多条选通线以及以矩阵形式设置的液晶单元；定时控制器，其生成极性控制信号，决定是否输入了预定的弱模式数据和 DC 图像残留数据，并且当输入了所述弱模式数据和所述 DC 图像残留数据时在显示所述弱模式数据的帧之后的下一帧周期中对所述极性控制信号的相位进行移位；数据驱动电路，其响应于所述极性控制信号对数据电压的极性进行反转，响应于点反转控制信号扩展所述数据电压的水平极性反转周期，并且将数据电压提供给所述数据线；以及选通驱动电路，其向所述选通线顺序地提供选通脉冲。

当输入了所述 DC 图像残留数据时，所述定时控制器将所述极性控制信号的相位移位 1 个帧周期，并且按照 1 个帧周期的频率对所述点反转控制信号进行反转。

根据本公开的实施方式的驱动液晶显示设备的方法包括以下步骤：生成极性控制信号；决定是否输入了预定的弱模式数据，并且当输入了所述弱模式数据时在显示所述弱模式数据的帧之后的下一帧周期中对所述极性控制信号进行移位；通过利用所述极性控制信号对数据驱动电路进行控制来反转数据电压的极性，并且将经反转的数据电压提供给所述数据线；以及通过控制选通驱动电路来向所述选通线顺序地提供选通脉冲。

根据本公开的另一实施方式的驱动液晶显示设备的方法包括以下步骤：生成极性控制信号；决定是否输入了预定的弱模式数据和 DC 图像残留数据，并且当输入了所述弱模式数据和所述 DC 图像残留数据时在显示所述弱模式数据的帧之后的下一帧周期中对所述极性控制信号的相位进行移位并且激活点反转控制信号；响应于所述极性控制信号反转所述数据电压的极性，响应于所述点反转控制信号扩展所述数据电压的水平极性反转周期，并且将数据电压提供给所述数据线；以及通过控制选通驱动电路来向选通线顺序地提供选通脉冲。

附图说明

附图被包括在本说明书中以提供对本发明的进一步理解，并结合到

本说明书中且构成本说明书的一部分，附图示出了本发明的实施方式，且与说明书一起用于解释本发明的原理。

附图中：

图 1 是例示了液晶显示设备的液晶单元的等效电路图；

图 2 是例示了根据相关技术的电荷共享的波形；

图 3 是例示了分别以正数据电压和负数据电压充入到液晶单元的充入量的波形；

图 4 和 5 是例示了在液晶显示设备的视频图像上的呈绿色弱模式的示例的波形；

图 6 是在液晶显示设备的视频图像上的闪烁现象的弱模式的一个示例；

图 7 是例示了隔行扫描数据的一个示例的波形；

图 8 是例示了由于隔行扫描数据而造成的 DC 图像残留的实验结果的照片；

图 9 是例示了由于滚动数据而造成的 DC 图像残留的实验结果的照片；

图 10 是例示了根据本公开的第一实施方式的液晶显示设备的框图；

图 11 是例示了根据图 10 所示的定时控制器的分析数据的结果对极性控制信号的相位进行移位的电路的框图；

图 12 和 13 是说明图 11 所示的数据分析器的灰度级分析的示例的图；

图 14 是例示了当在显示弱模式数据的下一帧中极性控制信号的相位改变为第二极性控制信号的相位时数据电压和极性控制信号的相位的波形；

图 15 是示出了水平周期之间的消隐周期和帧周期之间的消隐周期的定时信号的波形；

图 16 是例示了根据本公开的第二实施方式的液晶显示设备的框图；

图 17 是例示了在图 16 所示的定时控制器处的数据分析、极性控制信号的移位电路和用于极性控制信号的水平极性反转周期的控制电路的框图；

图 18 是详细例示了图 16 所示的数据驱动电路的电路图；

图 19 是详细例示了图 18 所示的 DAC 的电路图；

图 20 是例示了当输入了具有弱模式或 DC 图像残留的数据时提供给 LCD 面板的数据电压的极性的变化的图；

图 21 是例示了当显示图 4 所示的弱模式时图像质量的改进效果的图；

图 22 是例示了当显示图 5 所示的弱模式时图像质量的改进效果的图；

图 23 是例示了根据本公开的第二实施方式的液晶显示设备中防止由于第一液晶单元组而造成的 DC 图像残留的效果的波形；以及

图 24 是例示了提供给根据第二实施方式的液晶显示设备的数据电压的极性变化的图。

具体实施方式

参照图 10 至 24，将对本公开的优选实施方式进行说明。

参照图 10，根据本公开的第一实施方式的液晶显示设备包括液晶显示面板 10、定时控制器 11、数据驱动电路 12、和选通驱动电路 13。

液晶显示面板 10 包括彼此粘接的两块玻璃基板和基板之间的液晶层。在液晶显示面板 10 的下玻璃基板上，相互交叉地设置数据线（D1 至 Dm）和选通线（G1 至 Gn）。在具有数据线（D1 至 Dm）和选通线（G1 至 Gn）的交叉结构的液晶显示面板 10 上以 $m \times n$ 矩阵模式设置液晶单元（Clc）。

在液晶显示面板 10 的下玻璃基板上形成数据线（D1 至 Dm）、选通线（G1 至 Gn）、位于数据线和选通线的交叉区域的 TFT、连接至 TFT 的各个液晶单元（Clc）的像素电极、和存储电容器（Cst）。在液晶显示面板 10 的上玻璃基板上形成黑底、滤色器、和公共电极 2。在诸如 TN 模式（扭曲向列模式）和 VA 模式（垂直对准模式）的垂直电场驱动类型中，公共电极 2 形成在上玻璃基板上。相反，在诸如 IPS 模式（共面切换模式）和 FFS（边缘场切换模式）的水平电场驱动类型中，公共电极 2 与像素

电极 1 一起形成在下玻璃基板上。

分别在液晶显示面板 10 的上玻璃基板和下玻璃基板的外表面上粘接偏振板。偏振板的光透射轴彼此垂直设置。在液晶显示面板 10 的上玻璃基板和下玻璃基板的内表面上形成用于设定液晶材料的预倾角的配向层。

定时控制器 11 接收诸如垂直同步信号 (Vsync)、水平同步信号 (Hsync)、数据使能信号 (DE)、和点时钟 (CLK) 的定时信号, 并且随后生成用于控制数据驱动电路 12 和选通驱动电路 13 的操作定时的控制信号。定时控制器 11 对以 1 水平周期的频率而生成的数据使能信号 (DE) 进行计数, 以决定水平周期和垂直周期 (或帧周期)。因此, Vsync 和 Hsync 可以不输入到定时控制器 11。

从定时控制器 11 生成的控制信号包括用于控制选通驱动电路 13 的操作定时的选通定时控制信号和用于控制数据驱动电路 12 的操作定时的数据定时控制信号。

选通定时控制信号包括选通起始脉冲 (GSP)、选通移位时钟 (GSC)、选通输出使能信号 (GOE) 等。选通起始脉冲 (GSP) 指示在显示一个画面的垂直周期中开始扫描的起始水平行。选通移位时钟信号 (GSC) 输入到选通驱动电路 13 的移位寄存器中, 并且在每 1 个水平周期作为对选通起始脉冲进行顺序移位的定时控制信号而输出。选通输出使能信号 (GOE) 控制选通驱动电路 13 的输出。

数据定时控制信号包括源起始脉冲 (SSP)、源采样时钟 (SSC)、源输出使能信号 (SOE)、和极性控制信号 (POL)。源起始脉冲 (SSP) 指示在显示数据的一个水平行中的起始像素。源采样时钟 (SSC) 指示基于上升沿或下降沿的在数据驱动电路 12 中的数据的锁存操作。源输出使能信号 (SOE) 控制数据驱动电路 12 的输出。极性控制信号 (POL) 指示提供给 LCD 面板 10 的液晶单元 (Clc) 的数据电压的极性。

定时控制器 11 分析数据以检测具有弱模式或 DC 图像残留的数据。当输入了 DC 图像残留的弱模式时, 定时控制器 11 对极性控制信号 (POL) 的相位进行移位, 从而减小数据驱动电路 12 的耗电量和发热量并且提高

视频图像的质量。

数据驱动电路 12 在定时控制器 11 的控制下对数字视频数据 (RGB) 进行锁存。响应于极性控制信号 (POL)，数据驱动电路 12 将数字视频数据 (RGB) 转换为模拟正/负伽马补偿电压。并且之后，数据驱动电路 12 将伽马补偿电压作为数据电压提供给数据线 (D1 至 Dm)。另外，数据驱动电路 12 与具有 2 个水平周期的频率的源输出使能信号 (SOE) 的脉冲进行同步以向数据线 (D1 至 Dm) 提供电荷共享电压。电荷共享电压是当被提供有正数据电压的数据线与被提供有负数据电压的数据线短路时所生成的平均电压。在这期间，可以由公共电压 (Vcom) 来生成电荷共享电压。如上所述，公共电压 (Vcom) 是与提供给与像素电极 1 相对设置的公共电极 2 的公共电压相等的电压，并且也是处于正数据电压和负数据电压之间的中间电压。

选通驱动电路 13 包括具有移位寄存器的多个选通驱动 IC (集成电路)、用于将移位寄存器的输出信号转换为具有适于驱动液晶单元的 TFT 的摆动宽度的信号的电平移位器、和连接在电平移位器和各条选通线 (G1 至 Gn) 之间的输出缓冲器。选通驱动电路 13 顺序地输出具有大约 1 个水平周期的脉冲宽度的扫描脉冲。

图 11 例示了根据定时控制器 11 的分析结果对数据进行分析和对极性控制信号的相位进行移位的电路图。

参照图 11，定时控制器 11 包括数据分析器 110 和相位控制器 111。

数据分析器 110 接收数字视频数据 (RGB)、数据使能信号 (DE)、和点时钟信号 (CLK)。数据使能信号 (DE) 指示在一个水平周期充入到一行中的数据电压的有效数据时段，并且它是以 1 个水平周期的频率生成的。点时钟信号 (CLK) 是用于对数据使能信号 (DE) 的各个数据进行采样的时钟信号。数据分析器 110 对数据使能信号 (DE) 进行计数以决定当前输入的数字视频数据 (RGB) 的行并且利用点时钟 (CLK) 对数字视频信号 (RGB) 进行采样。数据分析器 110 决定各个数字视频数据 (RGB) 的代表性灰度级和包括在各行中的数字视频数据 (RGB) 的代表性灰度级，从而确定弱模式。基于对输入数据的分析，当输入了任意

弱模式时，数据分析器 110 将在显示弱模式数据的下一帧之前的消隐周期中反转选择信号（SEL）的逻辑值。

当输入的数据不是弱模式数据时，相位控制器 111 在数据分析器 110 的控制下输出第一极性控制信号（POL 1）。当输入了弱模式数据时，相位控制器 111 输出第二极性控制信号（POL 2）。

相位控制器 111 包括极性控制信号生成器 112 和复用器 113。极性控制信号生成器 112 对数据使能信号（DE）进行计数以生成以 2 个水平周期的频率反转逻辑的第一极性控制信号（POL 1）。另外，极性控制信号生成器 112 生成其波形与第一极性控制信号（POL 1）具有 1 个水平周期的相差的第二极性控制信号（POL 2）。极性控制信号生成器 112 将根据复位信号（RST）在每帧进行复位从而对第一和第二极性控制信号（POL 1 和 POL 2）进行初始化。第二极性控制信号（POL 2）具有与第一极性控制信号（POL 1）的相位不同的相位。第二极性控制信号（POL 2）的逻辑的交替频率是 2 个水平周期，与第一极性控制信号（POL 1）相同。在奇数帧周期中，第一极性控制信号（POL 1）具有包括针对第 i 水平周期（‘ i ’是自然数）的高逻辑（H）、针对第 $i+1$ 水平周期的高逻辑（H）、针对第 $i+2$ 水平周期的低逻辑（L）、和针对第 $i+3$ 水平周期的低逻辑（L）的并且重复该模式的波形。在这期间，在偶数帧周期中，第一极性控制信号（POL 1）具有包括针对第 i 水平周期（‘ i ’是自然数）的低逻辑（L）、针对第 $i+1$ 水平周期的低逻辑（L）、针对第 $i+2$ 水平周期的高逻辑（H）、和针对第 $i+3$ 水平周期的高逻辑（H）的并且重复该模式的波形。在奇数帧周期中，第二极性控制信号（POL 2）具有包括针对第 i 水平周期的高逻辑（H）、针对第 $i+1$ 水平周期的低逻辑（L）、针对第 $i+2$ 水平周期的低逻辑（L）、和针对第 $i+3$ 水平周期的高逻辑（H）的并且重复该模式的波形。在这期间，在偶数帧周期中，第二极性控制信号（POL 2）具有包括针对第 i 水平周期（‘ i ’是自然数）的低逻辑（L）、针对第 $i+1$ 水平周期的高逻辑（H）、针对第 $i+2$ 水平周期的高逻辑（H）、和针对第 $i+3$ 水平周期的低逻辑（L）的并且重复该模式的波形。

响应于从数据分析器 110 输入的选择信号（SEL），复用器 113 选择

第一极性控制信号 (POL 1) 和第二极性控制信号 (POL 2) 中的任意一个。当没有输入弱模式时, 复用器 113 将第一极性控制信号 (POL 1) 提供给数据驱动电路 12。当响应于选择信号 (SEL) 而输入了弱模式时, 复用器 113 选择第二极性控制信号 (POL 2) 并且将其提供给数据驱动电路 12。

图 12 例示了提供给设置在 5 行中的液晶单元的数据的灰度级的一个示例。图 13 例示了数字视频数据的灰度级。

数据分析器 110 决定包括在各行中的各个数据的灰度级和各行的代表性灰度级。例如, 如果在一行中有 1366 个数据, 并且其中超过 50% 的数据 (即, 683 个数据) 具有白色灰度级 (W), 则如图 12 所示, 数据分析器 110 决定行 (L1 和 L3) 的代表性灰度级为白色灰度级 (W)。如果一行数据中超过 50% 的数据具有灰色灰度级 (G), 则数据分析器 110 决定行 (L5) 的代表性灰度级为灰色灰度级 (G)。在这期间, 如果一行数据中超过 50% 的数据具有黑色灰度级 (B), 则数据分析器 110 决定行 (L2 和 L4) 的代表性灰度级为黑色灰度级 (B)。在这里, 根据液晶显示设备的驱动特性, 决定标准 (即, 50%) 可以是其他的值, 例如, 33%、45%、49%、55%、或 66%。

图 13 中示出了根据最高位 (MSB) 的 2 位而决定的数据的灰度级。当一个数据由 8 位组成时, 包括在 192~255 灰度级范围内的高灰度级的 MSB 是“11”, 包括在 64~191 灰度级范围内的中间灰度级的 MSB 是“10”或“01”, 而包括在 0~63 灰度级范围内的低灰度级的 MSB 是“00”。因此, 数据分析器 110 将特定数字视频数据的 MSB 为“11”的特定数字视频数据的灰度级决定为白色灰度级 (W)。如果数字视频数据 (RGB) 的 MSB 为“10”或“01”, 则数据分析器 110 决定为灰色灰度级 (G)。并且, 如果数字视频数据 (RGB) 的 MSB 为“00”, 则数据分析器 110 将数据的灰度级决定为黑色灰度级 (B)。

当在相邻行中的任意一个代表性灰度级为白色灰度级 (W) 并且其他行的其他代表性灰度级为黑色灰度级时, 另外如果这些行超过了例如 400 行的预定数量, 并且少于总行数, 则数据分析器 110 将包括这些数据

的帧数据决定为弱模式数据。

图 14 是例示了当输入了弱模式数据时改变极性控制信号的相位的示例的波形。

在输入弱模式的帧中，定时控制器 11 将极性控制信号 (POL) 的相位从第一极性控制信号 (POL 1) 改变为第二极性控制信号 (POL 2)。

之后，如图 14 所示，当输入了弱模式时，响应于第二极性控制信号 (POL 2)，数据驱动电路 12 按照以下顺序将电压提供给数据线：电荷共享电压、正极性白色灰度级数据电压、电荷共享电压、负极性黑色灰度级数据电压、负极性白色灰度级数据电压、电荷共享电压、正极性黑色灰度级数据电压、和负极性白色灰度级数据电压。

常规的电荷共享操作在数据和数据之间无条件地进行电荷共享。在这种情况下，提供给数据线 (D1 至 Dm) 的所有数据电压是公共电压 (Vcom)，然而，随着公共电压从电荷共享电压增加，提供给数据线 (D1 至 Dm) 的数据电压的摆动宽度将增大并且上升沿的数量将增加。因此，数据驱动电路 12 产生更多的热量并且耗电量增加。

相反地，在本发明中，如箭头标记所示，当输入了弱模式时仅对极性控制信号 (POL) 的相位进行不同的控制，因而当数据的灰度级从白色变为黑色并且数据电压的极性发生反转时才进行电荷共享，而当极性反转的数据电压从黑色灰度级电压变为白色灰度级电压时不进行电荷共享。因此，当输入了弱模式时，本示例性实施方式能够减小提供给数据线的电压的摆动宽度，减少上升沿的数量，并且减小数据驱动电路 12 的功耗和发热量。

如图 15 所示，定时控制器 11 对在数据使能信号之间的消隐周期的包括在数据使能信号 (DE) 中的一行的数据进行分析以决定该行的代表性灰度级。另外，定时控制器 11 重复以上操作来检测弱模式。当检测弱模式时，在输入弱模式之后的帧周期之前的消隐周期中，定时控制器 11 将极性控制信号 (POL) 的相位改变为第二极性控制信号 (POL 2)。

图 16 例示了根据本公开的第二实施方式的液晶显示设备。

参照图 16，根据本公开的第二实施方式的液晶显示设备包括液晶显

示面板 20、定时控制器 21、数据驱动电路 22、和选通驱动电路 23。

第二实施方式的液晶显示面板 20 和选通驱动电路 23 与第一实施方式相同，因而将不对它们进行详细说明。

定时控制器 21 接收诸如垂直同步信号 (Vsync)、水平同步信号 (Hsync)、数据使能信号 (DE)、和点时钟 (CLK) 的定时信号，并且生成数据定时控制信号和选通定时控制信号，并且随后将数字视频数据 (RGB) 提供给数据驱动电路 22。选通定时控制信号与第一实施方式的基本相同。数据定时控制信号包括源起始脉冲 (SSP)、源移位时钟 (SSC)、源输出使能信号 (SOE)、极性控制信号 (POL)、和用于控制从数据驱动电路输出的数据电压的水平极性反转周期的点反转控制信号 (DINV)。

定时控制器 21 分析输入的数字视频数据 (RGB) 以从输入的数据中检测具有弱模式数据或 DC 图像残留数据的数据。在这里，如图 4 至 6 所示，弱模式包括其中在水平方向上交替地设置白色灰度级数据和黑色灰度级数据的数据模式。当输入了弱模式时，定时控制器 21 对极性控制信号 (POL) 的相位进行移位并且同时反转点反转控制信号 (DINV)。

数据驱动电路 22 在定时控制器 21 的控制下对数字视频数据 (RGB) 进行锁存，响应于极性控制信号 (POL) 将数字视频数据 (RGB) 转换为正/负伽马补偿电压，并且将伽马补偿电压提供给数据线 (D1 至 Dm)。另外，数据驱动电路 22 在与具有 2 个水平周期的频率的源输出使能信号 (SOE) 的脉冲进行同步过程中将电荷共享电压提供给数据线 (D1 至 Dm)。当点反转控制信号 (DINV) 具有高逻辑时，数据驱动电路 22 利用水平 2 点反转法，即，在水平方向上的每 2 点 (或液晶单元)，来反转数据电压的极性。当点反转控制信号 (DINV) 是低逻辑时，数据驱动电路 22 以水平 1 点周期来反转数据电压的极性。

参照图 17，定时控制器 21 包括数据分析器 210、相位控制器 211、和水平极性周期控制器 214。

数据分析器 210 接收数字视频数据 (RGB)、数据使能信号 (DE) 和点时钟 (CLK)。数据分析器 210 对数据使能信号 (DE) 进行计数以决定输入的数字视频数据 (RGB)，并且以点时钟 (CLK) 对数字视频数据

(RGB) 进行采样。

另外，数据分析器 210 决定各个数字视频数据 (RGB) 的灰度级和包括在任意一行中的数字视频数据 (RGB) 的代表性灰度级，以基于这些灰度级来检测弱模式。当基于对输入数据的分析而输入任意弱模式时，数据分析器 210 在显示弱模式数据的下一帧周期之前的消隐周期中反转选择信号 (SEL) 的逻辑。另外，响应于从水平极性周期控制器 224 输入的图像的决定结果，当输入了具有如图 7 所示的隔行扫描数据或如图 9 所示的滚动数据的 DC 图像残留的数据时，数据分析器 210 在显示数据的下一帧周期之前的消隐周期中反转选择信号 (SEL) 的逻辑，并且以例如 1 个帧周期而周期性地反转选择信号 (SEL) 的逻辑。

当未输入任何弱模式时，如图 14 所示，在数据分析器 210 的控制下，相位控制器 211 输出第一极性控制信号 (POL 1)。当输入了弱模式数据时，如图 14 所示，相位控制器 221 输出第二极性控制信号 (POL 2)，以对极性控制信号 (POL) 的相位进行移位。另外，当输入了具有 DC 图像残留现象的数据时，如图 14 所示，相位控制器 221 输出第二极性控制信号 (POL 2)，以对极性控制信号 (POL) 的相位进行移位。之后，如图 24 所示，响应于选择信号 (SEL)，相位控制器 221 以例如 1 个帧周期的频率而周期性地交替输出第一极性控制信号 (POL 1) 和第二极性控制信号 (POL 2)，以对极性控制信号 (POL) 进行移位。

相位控制器 211 包括极性控制信号生成器 212 和复用器 213。极性控制信号生成器 212 对数据使能信号 (DE) 进行计数，以生成以 2 个水平周期交替逻辑的第一极性控制信号 (POL 1) 和与第一极性控制信号 (POL 1) 具有 1 个水平周期的相差的第二极性控制信号 (POL 2)。复用器 213 响应于从数据分析器 210 输入的选择信号 (SEL)，选择第一极性控制信号 (POL 1) 和第二极性控制信号 (POL 2) 中的任意一个。当未检测到任何弱模式时，复用器 213 将第一极性控制信号 (POL 1) 提供给数据驱动电路 22。当输入了弱模式时，响应于选择信号 (SEL)，复用器 213 选择第二极性控制信号 (POL 2) 并且将其提供给数据驱动电路 22。根据周期性反转的选择信号 (SEL)，复用器 213 交替地输出第一和第二极性控制信

号 (POL 1 和 POL 2)。

水平极性周期控制器 214 接收数字视频数据(RGB)并且分析该数据以决定该数据是否为如图 7 所示的隔行扫描数据或是如图 9 所示的滚动数据的 DC 图像残留数据中的任意一个。当输入了 DC 图像残留数据时,如图 24 所示,在显示数据的帧之后的帧周期之前的消隐周期中,点反转控制信号 (DINV) 被反转为高逻辑并且点反转控制信号 (DINV) 以例如 1 个帧周期的频率周期性地反转。另外,当输入了弱模式时,响应于来自相位控制器 211 的选择信号 (SEL),水平极性周期控制器 214 在显示数据的帧之后的帧周期之前的消隐周期中将点反转控制信号 (DINV) 反转为高逻辑。

点反转控制信号 (DINV) 将水平方向数据电压 (即,行方向数据电压) 的极性反转周期从 1 点扩展到 2 点。另外,当输入了 DC 图像残留时,水平极性周期控制器 214 控制数据分析器 210 从而对用于控制相位控制器 211 的选择信号 (SEL) 的逻辑进行反转。

图 18 详细地例示了数据驱动电路 22。

参照图 18, 数据驱动电路 22 包括用于驱动各 k 条数据线 (这里, k 是小于 m 的整数) 的多个集成电路 (IC)。各个 IC 包括移位寄存器 221、数据寄存器 222、第一锁存器 223、第二锁存器 224、数字/模拟转换器 (或“DAC”)、输出电路 226 和电荷共享电路 227。

移位寄存器 221 通过根据源采样时钟 (SSC) 对来自定时控制器 21 的源起始脉冲 (SSP) 进行移位以生成采样信号。另外,移位寄存器 221 对源起始脉冲 (SSP) 进行移位以将进位信号 (CAR) 传输到下一个 IC 的移位寄存器 221。数据寄存器 222 临时地存储来自定时控制器 21 的数字视频数据 (RGB) 并且将所存储的数据 (RGB) 提供给第一锁存器 223。第一锁存器 223 响应于从移位寄存器 221 顺序输入的采样信号对来自数据寄存器 222 的数字视频数据 (RGB) 进行采样操作,对该数据 (RGB) 进行锁存,并且随后同时输出该数据。第二锁存器 224 对来自第一锁存器 223 的数据进行锁存,并且同时将数字视频数据与在源输出使能信号 (SOE) 的低逻辑周期中由其他 IC 的其他第二锁存器 224 锁存的其他数

字视频数据一起输出。

DAC 225 包括图 19 所示的电路。响应于极性控制信号 (POL) 和点反转控制信号 (DINV), DAC 225 将来自第二锁存器 224 的数字视频数据转换为正伽马补偿电压 (GH) 或负伽马补偿电压 (GL) 以生成模拟正/负数据电压。极性控制信号 (POL) 决定垂直相邻的液晶单元的极性, 而点反转控制信号 (DINV) 决定水平相邻的液晶单元的极性。因此, 极性控制信号 (POL) 的反转周期决定垂直点反转的周期, 而点反转控制信号 (DINV) 决定水平点反转的周期。

输出电路 226 包括缓冲器以将提供给数据线 (D1 至 Dk) 的模拟电压的信号衰减 (signal damping) 降至最小。

具有 2 个水平周期的频率的电荷共享电路 227 在与源输出使能信号 (SOE) 的高逻辑周期同步的过程中将电荷共享电压或公共电压 (Vcom) 提供给数据线 (D1 至 Dk)。

图 19 是详细例示了 DAC 225 的电路图。

参照图 19, 根据本公开的实施方式的 DAC 225 包括提供正伽马补偿电压 (GH) 的 P 解码器 (PDEC) 231、提供负伽马补偿电压 (GL) 的 N 解码器 (NDEC) 232、和响应于极性控制信号 (POL) 和点反转控制信号 (DINV) 而选择来自 P 解码器 231 和 N 解码器 232 的输出的复用器 233a 至 233d。

DAC 225 包括水平输出反转电路 234, 该水平输出反转电路 234 响应于点反转控制信号 (DINV), 对提供给复用器 233c 和 233d 的控制端子的选择控制信号的逻辑进行反转。

P 解码器 231 对从第二锁存器 224 输入的数字视频信号进行解码并且输出与该数据的灰度级相关的正伽马补偿电压。N 解码器 232 对从第二锁存器 224 输入的数字视频信号进行解码并且输出与该数据的灰度级相关的负伽马补偿电压。

复用器 233a 至 233d 还包括由极性控制信号 (POL) 直接控制的第 $4i+1$ 和第 $4i+2$ 复用器 233a 和 233b, 以及由水平输出反转电路 234 控制的第 $4i+3$ 和第 $4i+4$ 复用器 233c 和 233d。

第 $4i+1$ 复用器 233a 响应于输入到其非反相控制端子的极性控制信号 (POL), 交替地选择和输出正伽马补偿电压和负伽马补偿电压。第 $4i+2$ 复用器 233b 响应于输入到其反相控制端子的极性控制信号 (POL), 交替地选择和输出正伽马补偿电压和负伽马补偿电压。第 $4i+3$ 复用器 233c 响应于输入到其非反相控制端子的水平输出反转电路 234 的输出, 交替地选择和输出正伽马补偿电压和负伽马补偿电压。第 $4i+4$ 复用器 233d 响应于输入到其反相控制端子的水平输出反转电路 234 的输出, 交替地选择和输出正伽马补偿电压和负伽马补偿电压。

水平输出反转电路 234 包括开关元件 S1 和 S2 以及反相器 235。水平输出反转电路 234 响应于点反转控制信号 (DINV), 控制提供给第 $4i+3$ 复用器 233c 和第 $4i+4$ 复用器 233d 的控制端子的选择控制信号的逻辑值。反相器 235 连接至第二开关元件 S2 的输出端子并连接至第 $4i+3$ 复用器 233c 或第 $4i+4$ 复用器 233d 的反相/非反相控制端子。当点反转控制信号 (DINV) 具有高逻辑时, 第二开关元件 S2 导通但第一开关元件 S1 截止。然后, 经反转的极性控制信号 (POL) 输入到第 $4i+3$ 复用器 233c 的非反相控制端子。同时, 经反转的极性控制信号 (POL) 还输入到第 $4i+4$ 复用器 233d 的反相控制端子。当点反转控制信号 (DINV) 具有低逻辑时, 第一开关元件 S1 导通但第二开关元件 S2 截止。然后, 原始极性控制信号 (POL) 输入到第 $4i+3$ 复用器 233c 的非反相控制端子。同时, 原始极性控制信号 (POL) 还输入到第 $4i+4$ 复用器 233d 的反相控制端子。

如果以垂直 2 点周期 (即, 2 个水平周期) 反转极性控制信号 (POL) 并且点反转控制信号 (DINV) 是低逻辑 (L), 则提供给数据线的电压的奇数行的水平极性将会改变为在第 N 帧周期的“+ - -”和在第 (N+1) 帧周期的“- + -”。因此, 当点反转控制信号具有低逻辑 (L) 时, 以水平 1 点和垂直 2 点反转模式 (V2H1) 的方式驱动 LCD 设备。

当输入了弱模式或 DC 图像残留数据时, 把极性控制信号 (POL) 的相位移位了 1 个水平周期。同时, 把点反转控制信号 (DINV) 反转为低逻辑。当输入了相位被移位的极性控制信号 (POL) 时, 能够减少或降低耗电量和发热量。另外, 响应于激活的点反转控制信号 (DINV),

数据驱动电路 22 扩展数据电压的水平极性反转周期以将由于输入了弱模式或 DC 图像残留数据而造成的图像质量劣化减至最小。

如图 20 中的右侧图所示，如果以垂直 2 点周期（即，2 个水平周期）反转相位被移位的极性控制信号（POL）并且点反转控制信号(DINV)是高逻辑（H），则提供给数据线（D1 至 Dm）的数据电压的奇数行的水平极性将会改变为在第 N 帧周期的“+--+”和在第 N+1 帧周期的“-+-”。因此，当点反转控制信号具有高逻辑(H)时，以水平 2 点和垂直 2 点反转模式（V2H2）的方式驱动 LCD 设备。

如图 2 所示，当输入了如图 4 至 6 所示的其中规则地设置了白色灰度级数据和黑色灰度级数据的弱模式时，或者当输入了如图 7 和 9 所示的 DC 图像残留数据时，根据本公开的第二实施方式的液晶显示设备对极性控制信号(POL)的相位进行移位并且激活点反转控制信号（DINV）。因此，当输入的图像数据不是弱模式数据时，以具有高质量的显示图像的水平 1 点反转模式驱动根据本公开的第二实施方式的 LCD 设备。然而，当输入了弱模式数据时，检测弱模式数据的输入，以水平 2 点反转模式驱动 LCD 设备以避免呈绿色或闪烁问题。

在这期间，可以用水平 N 点反转（这里，N 是大于 2 的整数）来取代水平 2 点反转。同样，可以用垂直 M 点反转（这里，M 是大于 2 的整数）来取代垂直 2 点反转。

图 21 和 22 例示了当输入了弱模式时图像改善的效果。

当输入了图如 4 或 5 所示的弱模式数据时，通过对极性控制信号（POL）的相位进行移位，液晶显示设备及其驱动方法能够降低数据驱动电路 22 的耗电量和发热量。另外，通过激活点反转控制信号(DINV)，能够扩展数据电压的水平极性反转周期以避免呈绿色问题并改善图像质量。如图 21 和 22 所示，在根据本公开的 LCD 设备中，绿色数据电压的极性不保持为弱模式数据的任何一个值，因此不出现呈绿色现象。

另外，如图 24 所示，当输入了 DC 图像残留数据时，LCD 设备及其驱动方法对极性控制信号（POL）的相位进行移位并且对点反转控制信号(DINV)进行周期性的（例如 1 个帧周期）反转以防止 DC 图像残留。

更详细地说，通过将液晶单元划分为充入在 2 个帧周期彼此不同的数据电压的第一液晶单元组和第二液晶单元组，LCD 设备及其驱动方法对极性控制信号（POL）的相位进行移位并且激活点反转控制信号（DINV）以驱动液晶单元。例如，在 2 个帧周期中，以 30Hz 的数据电压频率来驱动第一液晶单元组，而以 60Hz 的数据电压频率来驱动第二液晶单元组。很明显，在 2 个帧周期中，以 60Hz 的数据电压频率来驱动第一液晶单元组，而以 30Hz 的数据电压频率来驱动第二液晶单元组。

根据本公开的第二实施方式的液晶显示设备的驱动方法，通过将其极性在每 2 帧反转的数据电压提供给第一液晶单元组来防止 DC 图像残留，并且通过将其极性在每 1 帧周期反转的数据电压提供给第一液晶单元组来防止闪烁现象。

参照图 23，在奇数帧周期中向包括在第一液晶单元组中的任意液晶单元提供高数据电压，而在偶数帧周期中向包括在第一液晶单元组中的任意液晶单元提供低数据电压，并且以 2 个帧周期频率来使这些数据电压的极性交替。因此，在第一和第二帧周期中提供给第一液晶单元组的正数据电压利用在第三和第四帧周期中提供给第一液晶单元组的负数据电压而得到补偿。结果，第一液晶单元组没有存储的具有任何一种极性的电压。根据本公开的第二实施方式的 LCD 设备和驱动方法没有 DC 图像残留问题。

即使第一液晶单元组能够防止 DC 图像残留问题，由于以 2 个帧周期频率向第一液晶单元组提供相同极性的数据电压，所以还可能存在闪烁问题。对于第二液晶单元组，提供以 1 个帧周期频率反转极性的数据电压，使得肉眼不能检测到闪烁。因此，可以减少由于第一液晶单元组造成的闪烁。由于人类的眼睛对图像光的变化不是那么敏感，所以当人看到包含具有不同驱动频率的第一和第二液晶单元组的 LCD 时，其眼睛感觉到具有较高频率的整个 LCD 面板的驱动频率，例如，在这种情况下，眼睛感觉到第二液晶单元组的驱动频率。

图 24 例示了当输入了 DC 图像残留数据时提供给液晶显示面板的数据电压的极性变化。

参照图 24, 当输入了 DC 图像残留数据时, 定时控制器 21 对极性控制信号(POL)的相位进行移位并且以 1 个帧周期频率反转点反转控制信号(DINV)。

对于第 $4i+1$ 帧周期, 第一液晶单元组包括设置在第 $4i+1$ 和第 $4i+3$ 水平线(L1、L3、L5 和 L7) 中的第 $4i+3$ 和第 $4i+4$ 垂直线(C3、C4、C7 和 C8)处的液晶单元, 以及设置在第 $4i+2$ 和第 $4i+4$ 水平线(L2、L4 和 L6) 中的第 $4i+1$ 和第 $4i+2$ 垂直线(C1、C2、C5 和 C6)处的液晶单元, 在这里 i 是一个自然数。第二液晶单元组在垂直和水平方向上设置在第一液晶单元组之间。第二液晶单元组包括设置在第 $4i+1$ 和第 $4i+3$ 水平线(L1、L3、L5 和 L7) 中的第 $4i+1$ 和第 $4i+2$ 垂直线(C1、C2、C5 和 C6)处的液晶单元, 以及设置在第 $4i+2$ 和第 $4i+4$ 水平线(L2、L4 和 L6) 中的第 $4i+3$ 和第 $4i+4$ 垂直线(C3、C4、C7 和 C8)处的液晶单元。第一和第二液晶单元组中的每一个都设置在水平方向上相邻的 2×1 液晶单元的单元中。充入到 2×1 液晶单元中相邻的液晶单元中的数据电压的极性是彼此相反的极性。第一液晶单元组中的液晶单元的数据电压的极性与第一液晶单元组所相邻的第二液晶单元组中的液晶单元的数据电压的极性相反。为此, 以 2 个水平周期频率对针对第 $4i+1$ 帧周期而生成的极性控制信号(POL) 进行反转, 并且使其与第一极性控制信号(POL 1) 相比具有 1 个周期的相差。在第 $4i+1$ 帧周期之前的消隐周期中, 以 2 个水平周期单元对极性控制信号(POL) 的极性进行反转, 并且使其与前一帧周期相比具有 1 个水平周期的相差。另外, 在第 $4i+1$ 帧周期之前的消隐周期中, 将点反转控制信号(DINV) 激活为高逻辑。

对于第 $4i+2$ 帧周期, 第一液晶单元组包括设置在第 $4i+1$ 和第 $4i+3$ 水平线(L1、L3、L5 和 L7) 中的第 $4i+1$ 和第 $4i+2$ 垂直线(C1、C2、C5 和 C6)处的液晶单元, 以及设置在第 $4i+2$ 和第 $4i+4$ 水平线(L2、L4 和 L6) 中的第 $4i+3$ 和第 $4i+4$ 垂直线(C3、C4、C7 和 C8)处的液晶单元。第二液晶单元组在垂直和水平方向上设置在第一液晶单元组之间。第二液晶单元组包括设置在第 $4i+1$ 和第 $4i+3$ 水平线(L1、L3、L5 和 L7) 中的第 $4i+3$ 和第 $4i+4$ 垂直线(C3、C4、C7 和 C8)处的液晶单元, 以及设置在

第 $4i+2$ 和第 $4i+4$ 水平线 (L2、L4 和 L6) 中的第 $4i+1$ 和第 $4i+2$ 垂直线 (C1、C2、C5 和 C6) 处的液晶单元。第一和第二液晶单元组中的每一个都设置在水平方向上相邻的 2×1 液晶单元的单元中。充入到 2×1 液晶单元中相邻的液晶单元中的数据电压的极性是彼此相反的极性。第一液晶单元组中的液晶单元的数据电压的极性与第一液晶单元组所相邻的第二液晶单元组中的液晶单元的数据电压的极性相反。在第 $4i+2$ 帧周期中提供给第一和第二液晶单元组中的每一个的数据电压的极性具有在第 $4i+1$ 帧周期中提供给第一和第二液晶单元组中的每一个的数据电压的反转后的极性。在第 $4i+2$ 帧周期之前的消隐周期中, 以 2 个水平周期单元对极性控制信号 (POL) 的极性进行反转, 并且使其与第 $4i+1$ 帧周期相比具有 1 个水平周期的相差。另外, 在第 $4i+2$ 帧周期之前的消隐周期中, 将点反转控制信号 (DINV) 反转为低逻辑。

对于第 $4i+3$ 帧周期, 第一液晶单元组包括设置在第 $4i+1$ 和第 $4i+3$ 水平线 (L1、L3、L5 和 L7) 中的第 $4i+3$ 和第 $4i+4$ 垂直线 (C3、C4、C7 和 C8) 处的液晶单元, 以及设置在第 $4i+2$ 和第 $4i+4$ 水平线 (L2、L4 和 L6) 中的第 $4i+1$ 和第 $4i+2$ 垂直线 (C1、C2、C5 和 C6) 处的液晶单元。第二液晶单元组在垂直和水平方向上设置在第一液晶单元组之间。第二液晶单元组包括设置在第 $4i+1$ 和第 $4i+3$ 水平线 (L1、L3、L5 和 L7) 中的第 $4i+1$ 和第 $4i+2$ 垂直线 (C1、C2、C5 和 C6) 处的液晶单元, 以及设置在第 $4i+2$ 和第 $4i+4$ 水平线 (L2、L4 和 L6) 中的第 $4i+3$ 和第 $4i+4$ 垂直线 (C3、C4、C7 和 C8) 处的液晶单元。第一和第二液晶单元组中的每一个都设置在水平方向上相邻的 2×1 液晶单元的单元中。充入到 2×1 液晶单元中相邻的液晶单元中的数据电压的极性是彼此相反的极性。第一液晶单元组中的液晶单元的数据电压的极性与第一液晶单元组所相邻的第二液晶单元组中的液晶单元的数据电压的极性相反。在第 $4i+3$ 帧周期中提供给第一和第二液晶单元组中的每一个的数据电压的极性具有在第 $4i+2$ 帧周期中提供给第一和第二液晶单元组中的每一个的数据电压的反转后的极性。在第 $4i+3$ 帧周期之前的消隐周期中, 以 2 个水平周期单元对极性控制信号 (POL) 的极性进行反转, 并且使其与第 $4i+2$ 帧周期相比具有

1 个水平周期的相差。另外，在第 $4i+3$ 帧周期之前的消隐周期中，将点反转控制信号（DINV）反转为高逻辑。

对于第 $4i+4$ 帧周期，第一液晶单元组包括设置在第 $4i+1$ 和第 $4i+3$ 水平线（L1、L3、L5 和 L7）中的第 $4i+1$ 和第 $4i+2$ 垂直线（C1、C2、C5 和 C6）处的液晶单元，以及设置在第 $4i+2$ 和第 $4i+4$ 水平线（L2、L4 和 L6）中的第 $4i+3$ 和第 $4i+4$ 垂直线（C3、C4、C7 和 C8）处的液晶单元。第二液晶单元组在垂直和水平方向上设置在第一液晶单元组之间。第二液晶单元组包括设置在第 $4i+1$ 和第 $4i+3$ 水平线（L1、L3、L5 和 L7）中的第 $4i+3$ 和第 $4i+4$ 垂直线（C3、C4、C7 和 C8）处的液晶单元，以及设置在第 $4i+2$ 和第 $4i+4$ 水平线（L2、L4 和 L6）中的第 $4i+1$ 和第 $4i+2$ 垂直线（C1、C2、C5 和 C6）处的液晶单元。第一和第二液晶单元组中的每一个都设置在水平方向上相邻的 2×1 液晶单元的单元中。充入到 2×1 液晶单元中相邻的液晶单元中的数据电压的极性是彼此相反的极性。第一液晶单元组中的液晶单元的数据电压的极性与第一液晶单元组所相邻的第二液晶单元组中的液晶单元的数据电压的极性相反。在第 $4i+4$ 帧周期之前的消隐周期中，以 2 个水平周期单元对极性控制信号（POL）的极性进行反转，并且使其与第 $4i+3$ 帧周期相比具有 1 个水平周期的相差。另外，在第 $4i+4$ 帧周期之前的消隐周期中，将点反转控制信号（DINV）反转为低逻辑。

如上所述，当数据电压从黑色灰度级改变为白色灰度级时，根据本公开的实施方式的液晶显示设备和驱动方法对数据进行分析并且对极性控制信号的相位进行移位，从而减小数据驱动电路的耗电量和发热量。另外，根据本公开的实施方式的液晶显示设备和驱动方法可以防止呈绿色问题和闪烁问题，并且提高显示图像质量。此外，当输入了 DC 图像残留数据时，根据本公开的实施方式的液晶显示设备和驱动方法对极性控制信号的相位进行周期性的移位，并且对水平点反转信号进行反转，从而防止 DC 图像残留并且可以提高显示图像质量。

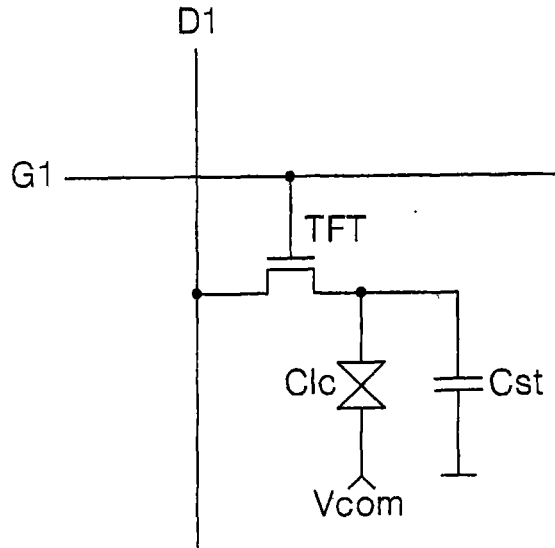


图1

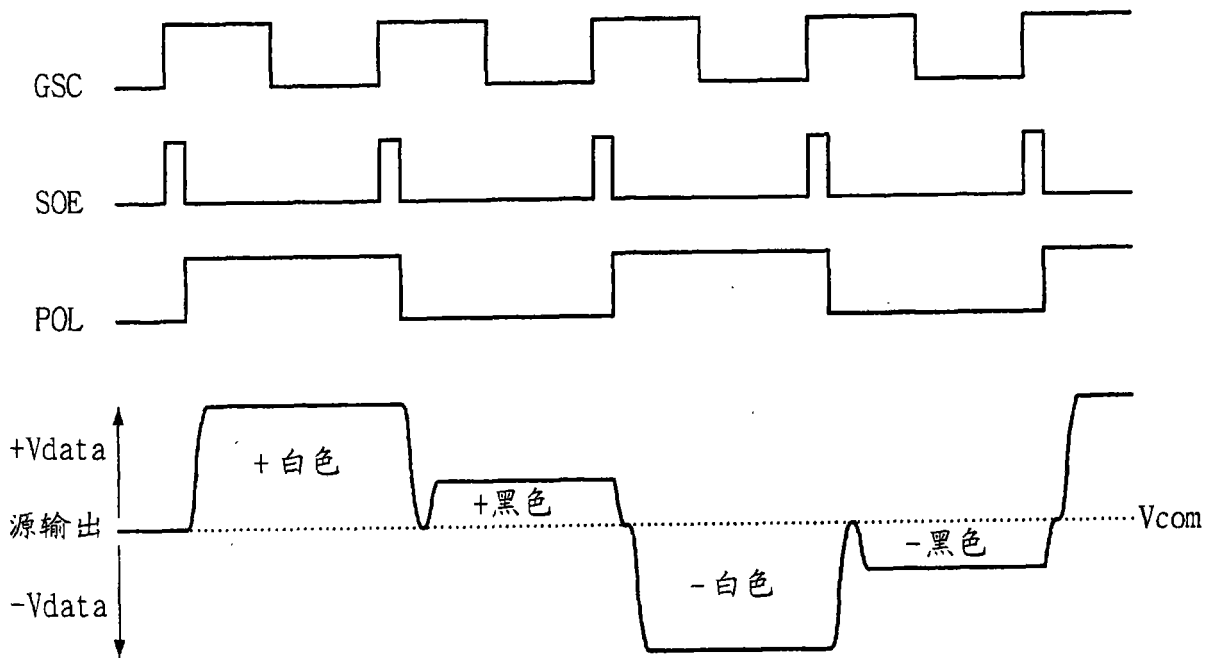


图2

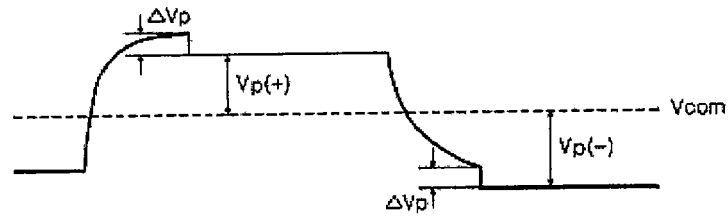


图 3

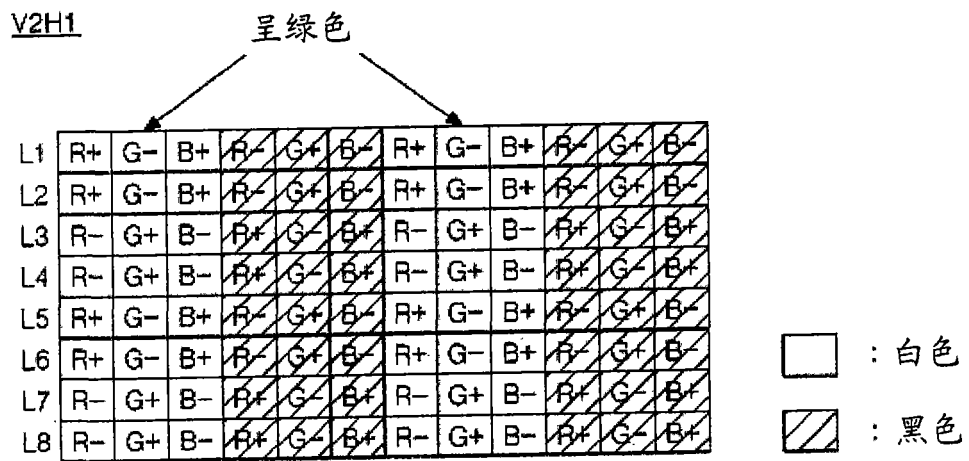


图 4

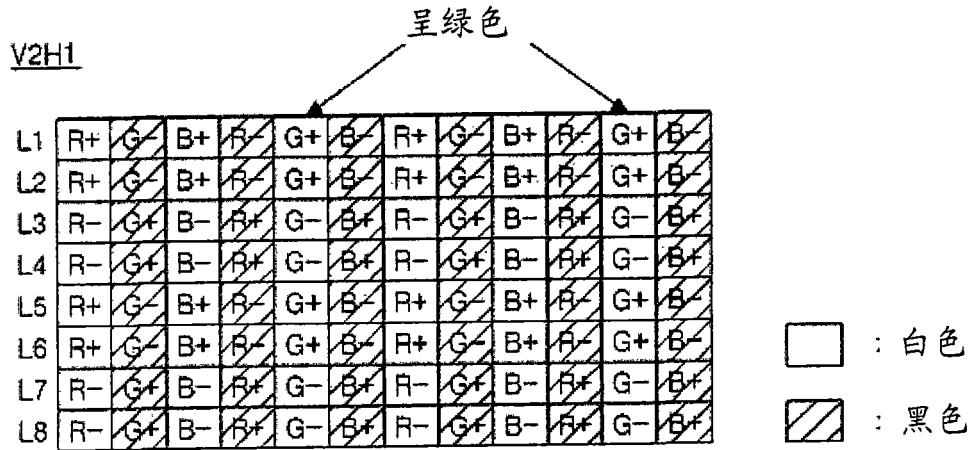


图5

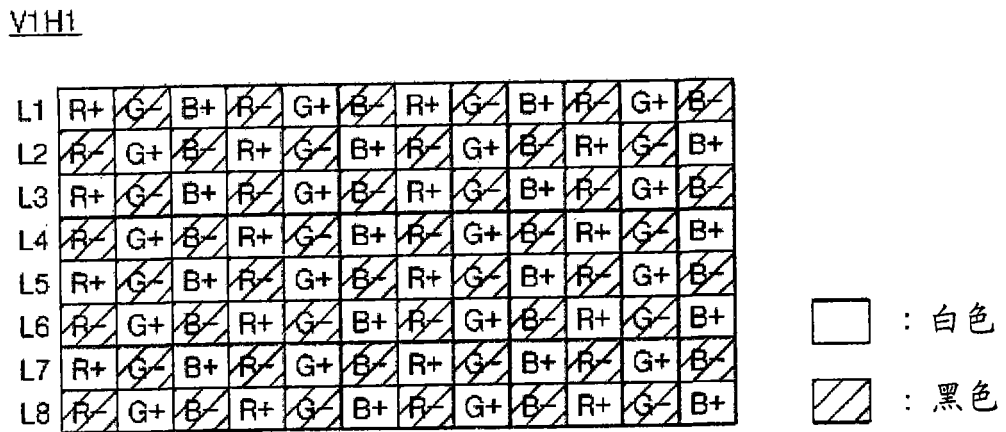


图6

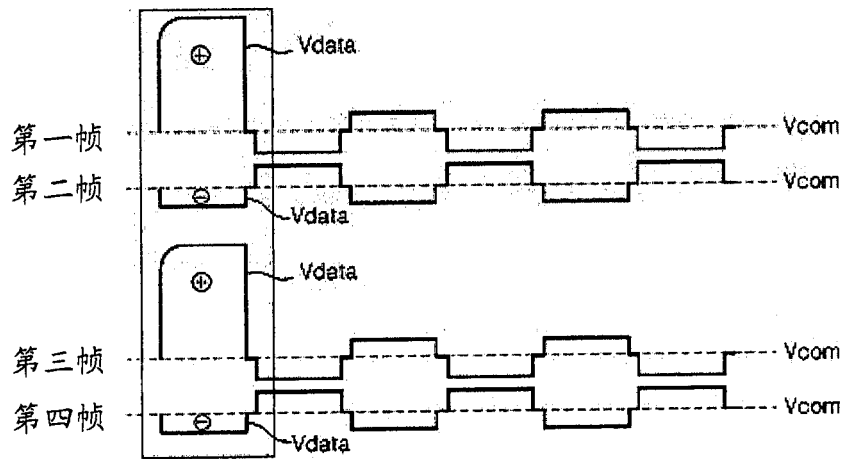


图7

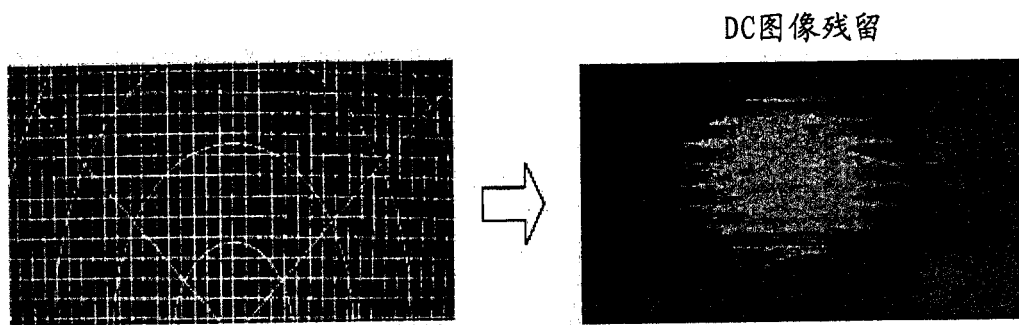


图8

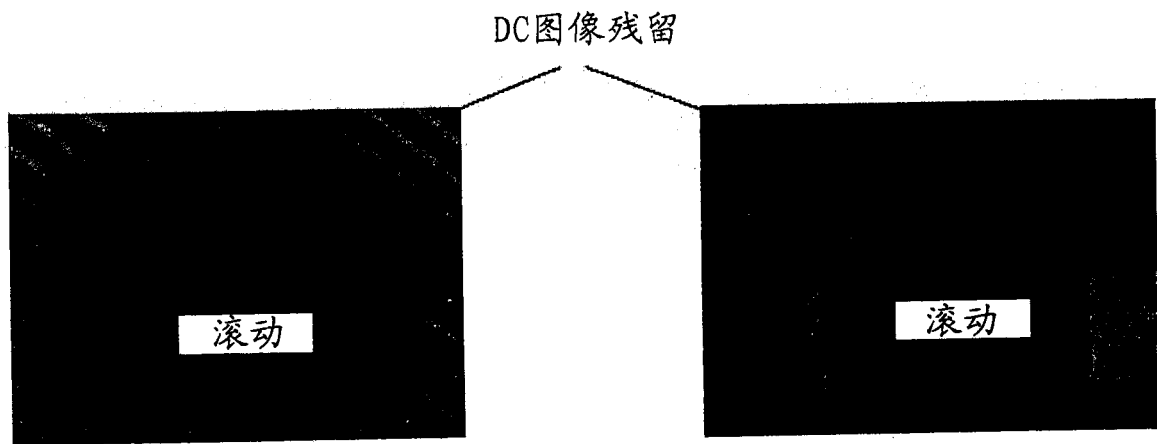


图9

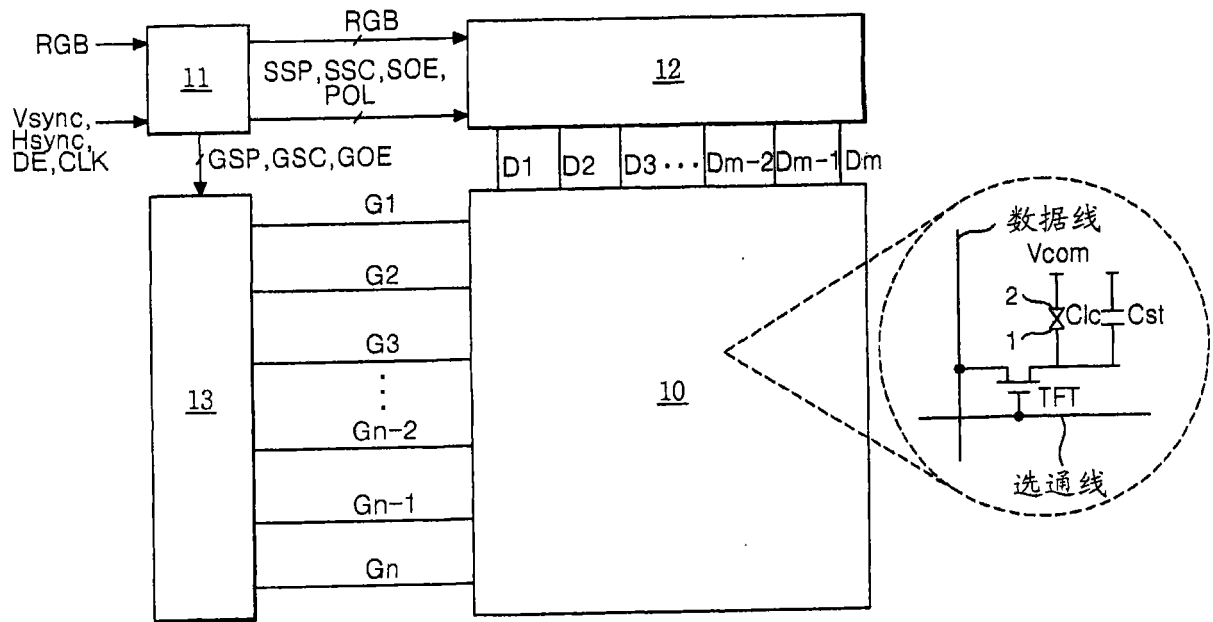


图10

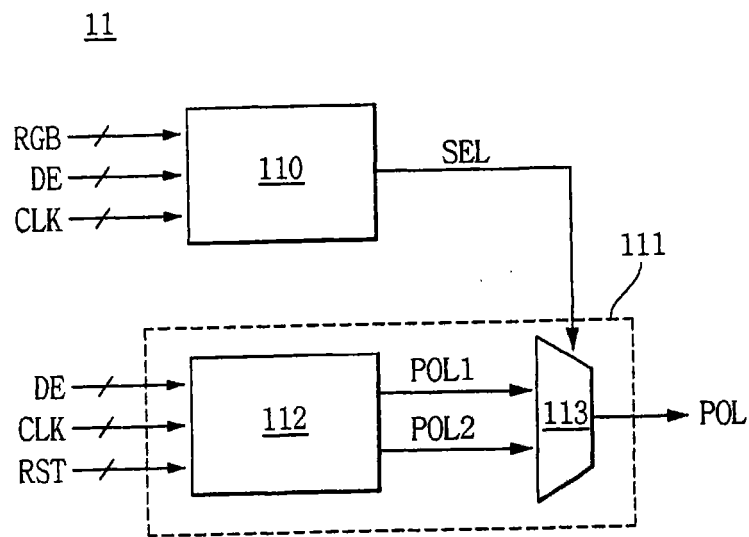


图11

												决定结果
L1	W	W	W	W	G	...	G	W	W	W	W	W
L2	B	B	B	B	W	...	B	B	G	G	B	B
L3	G	G	G	B	B	...	W	W	W	W	G	W
L4	B	B	B	B	B	...	B	B	G	B	B	B
L5	G	G	G	G	B	...	G	G	G	G	W	G

图 12

		MSB				LSB				
		b7	b6	b5	b4	b3	b2	b1	b0	
W		1	1	1	1	1	1	1	1	(255)
		1	1	1	1	1	1	1	0	(254)
						⋮				
		1	1	0	0	0	0	0	1	(193)
		1	1	0	0	0	0	0	0	(192)
G		1	0	1	1	1	1	1	1	(191)
		1	0	1	1	1	1	1	0	(190)
						⋮				
		0	1	0	0	0	0	0	1	(65)
		0	1	0	0	0	0	0	0	(64)
B		0	0	1	1	1	1	1	1	(63)
		0	0	1	1	1	1	1	0	(62)
						⋮				
		0	0	0	0	0	0	0	1	(1)
		0	0	0	0	0	0	0	0	(0)

图13

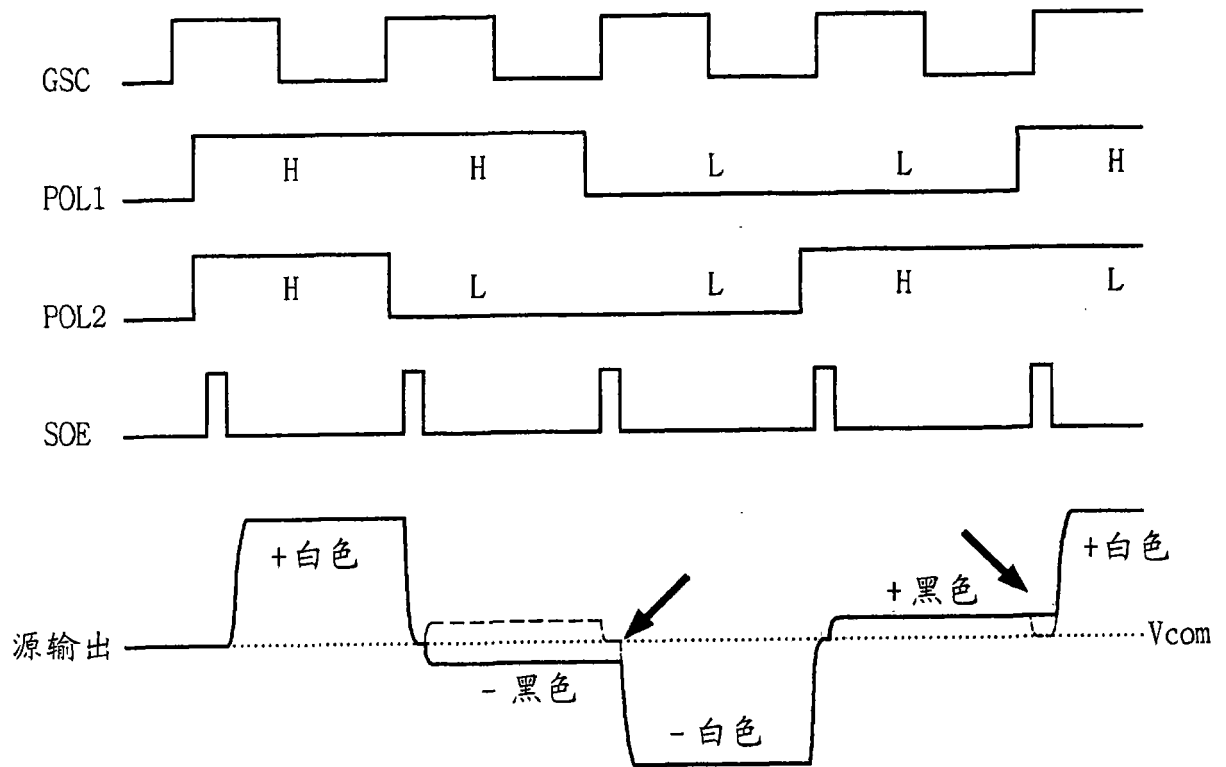


图14

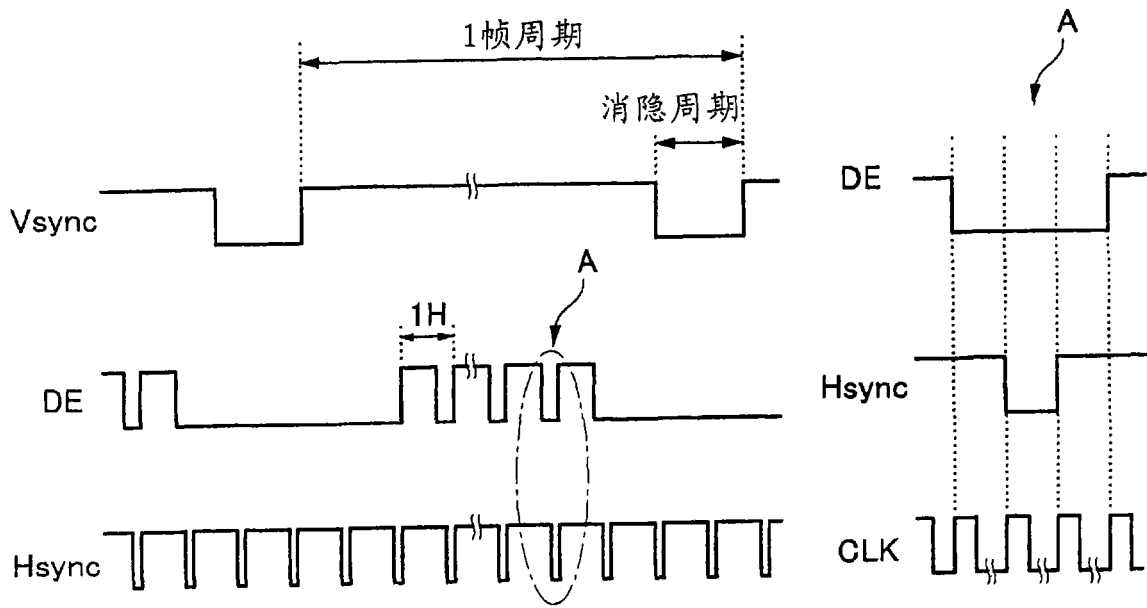


图15

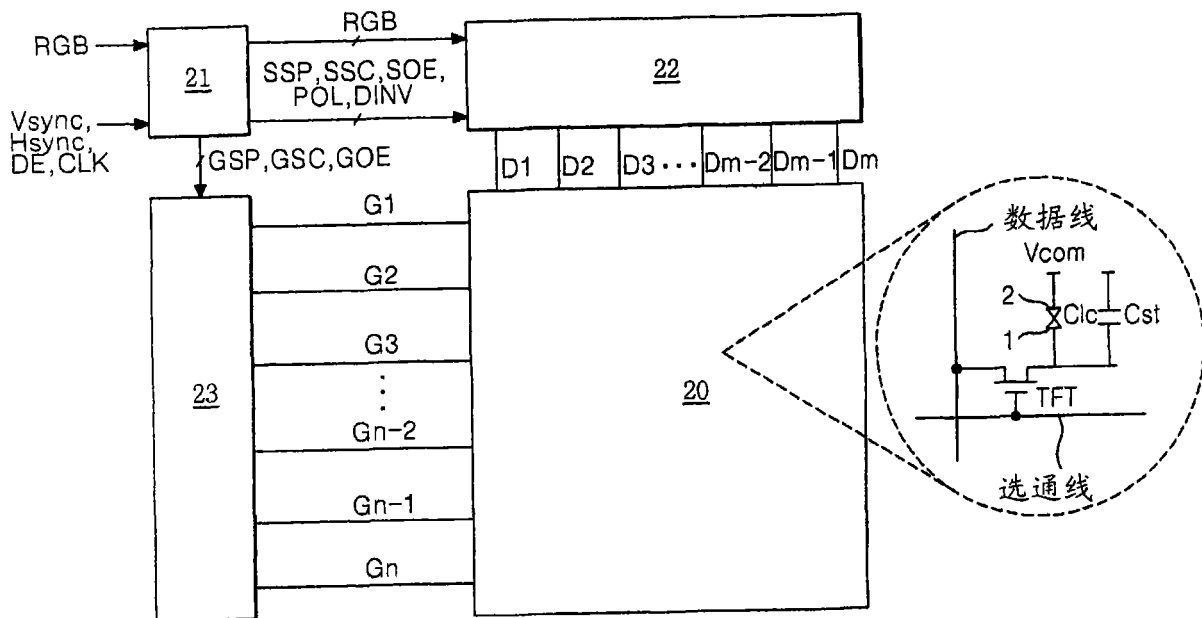


图16

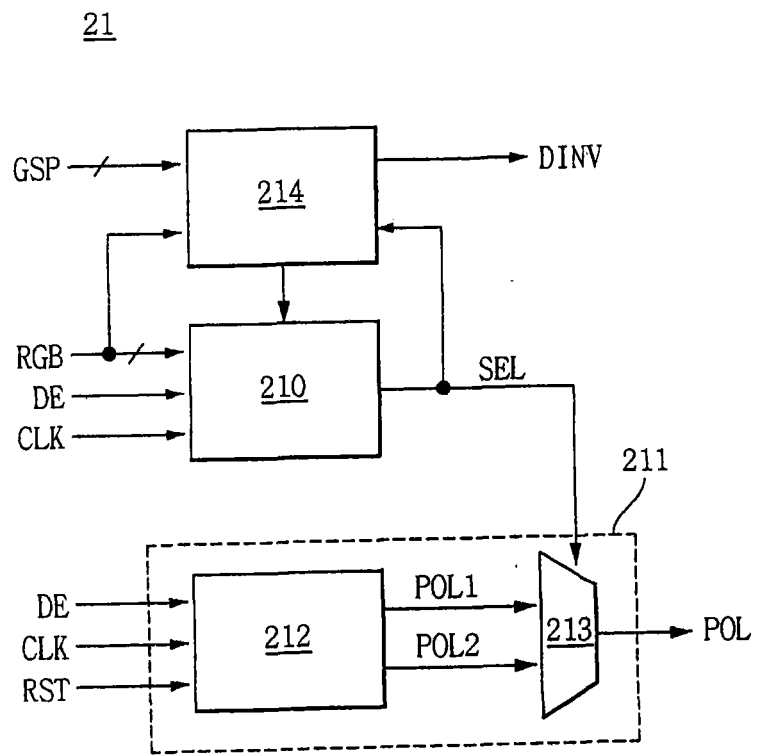


图 17

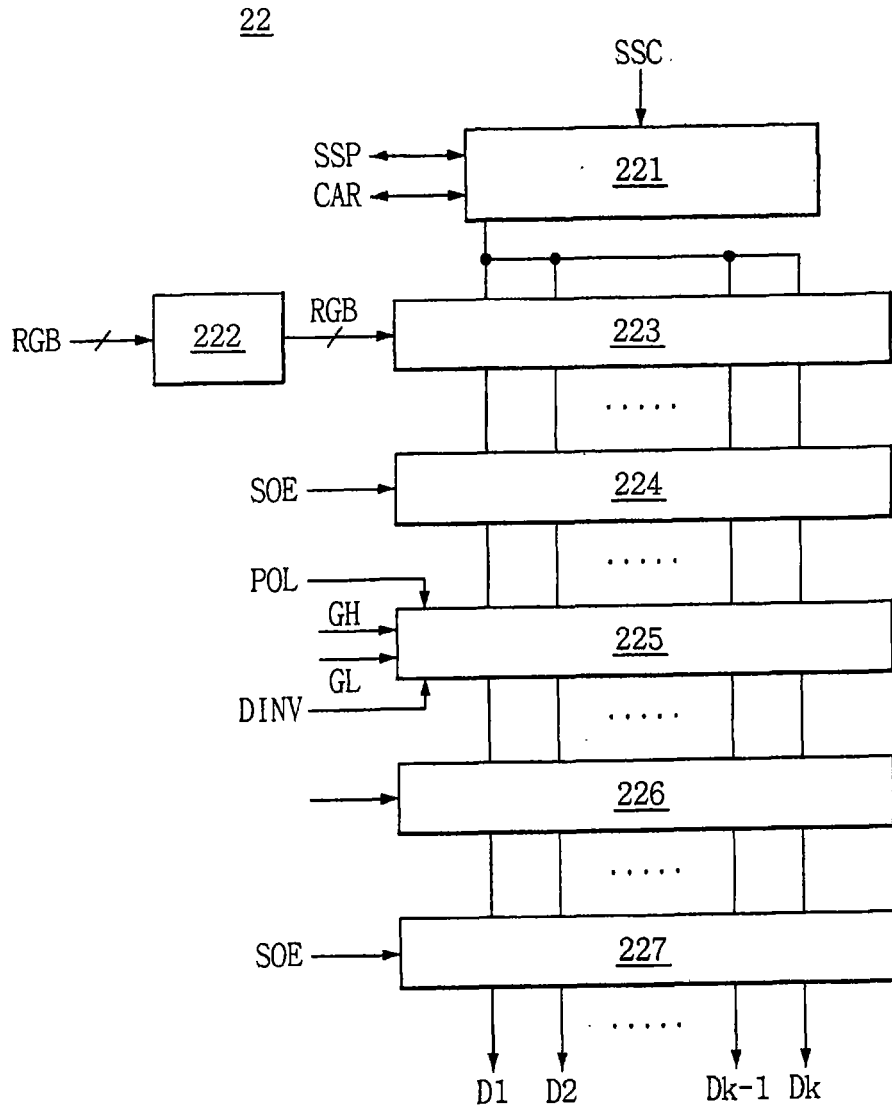


图 18

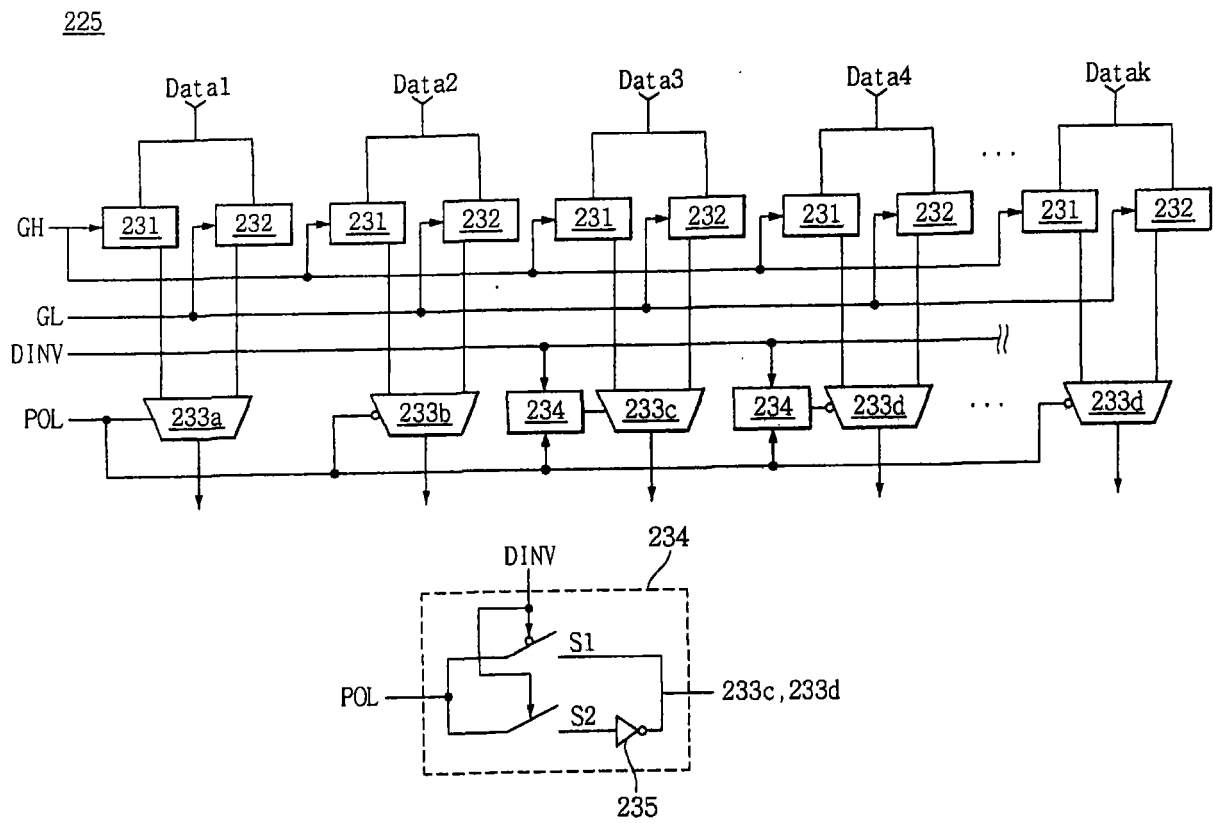


图 19

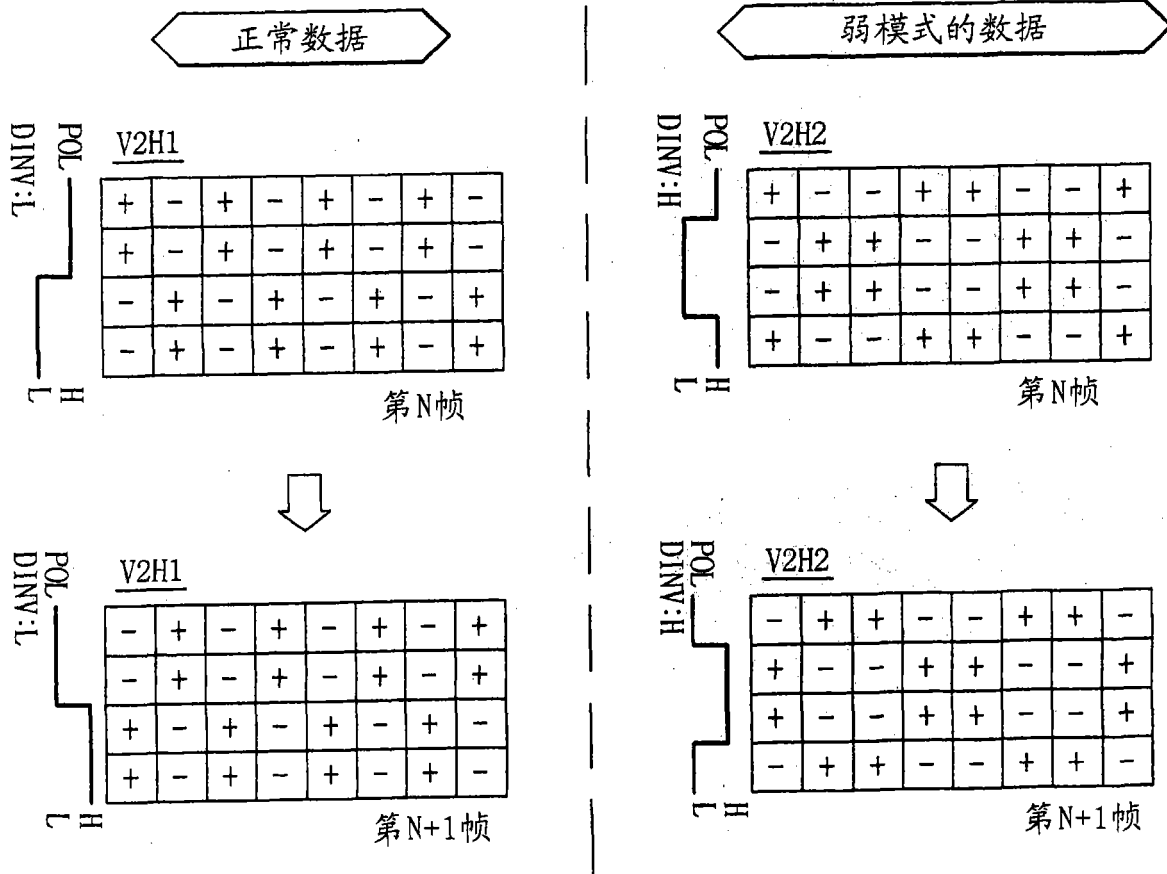


图 20

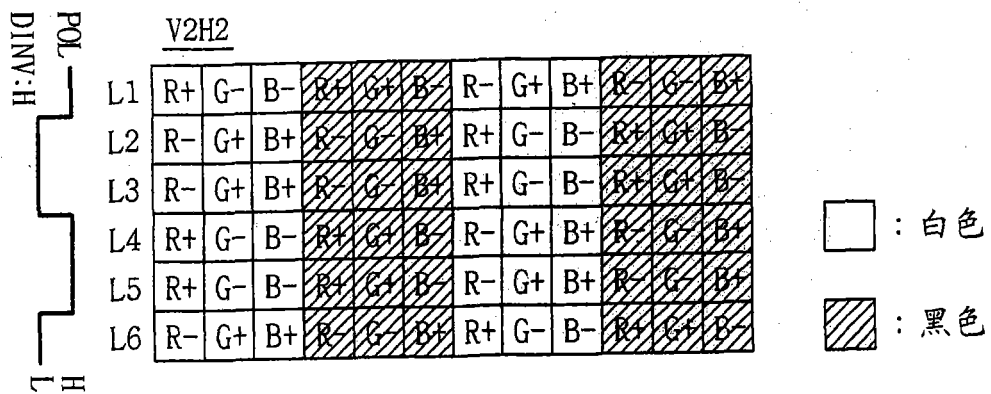


图 21

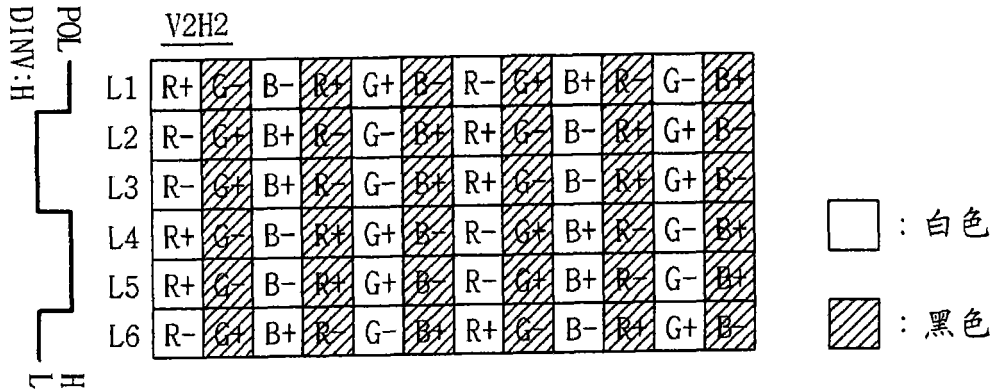


图 22

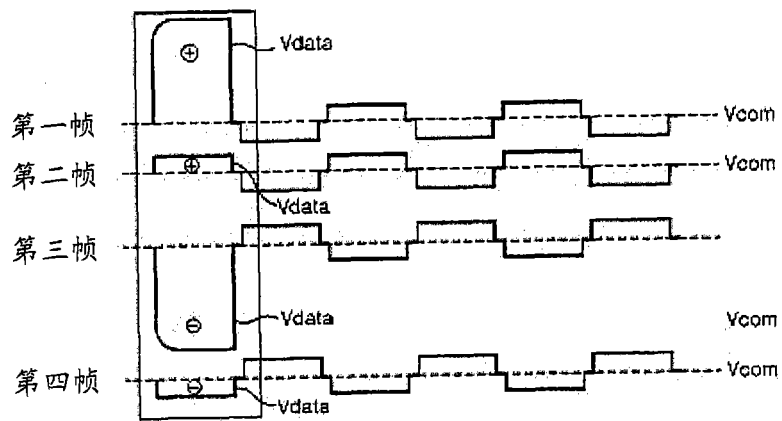


图 23

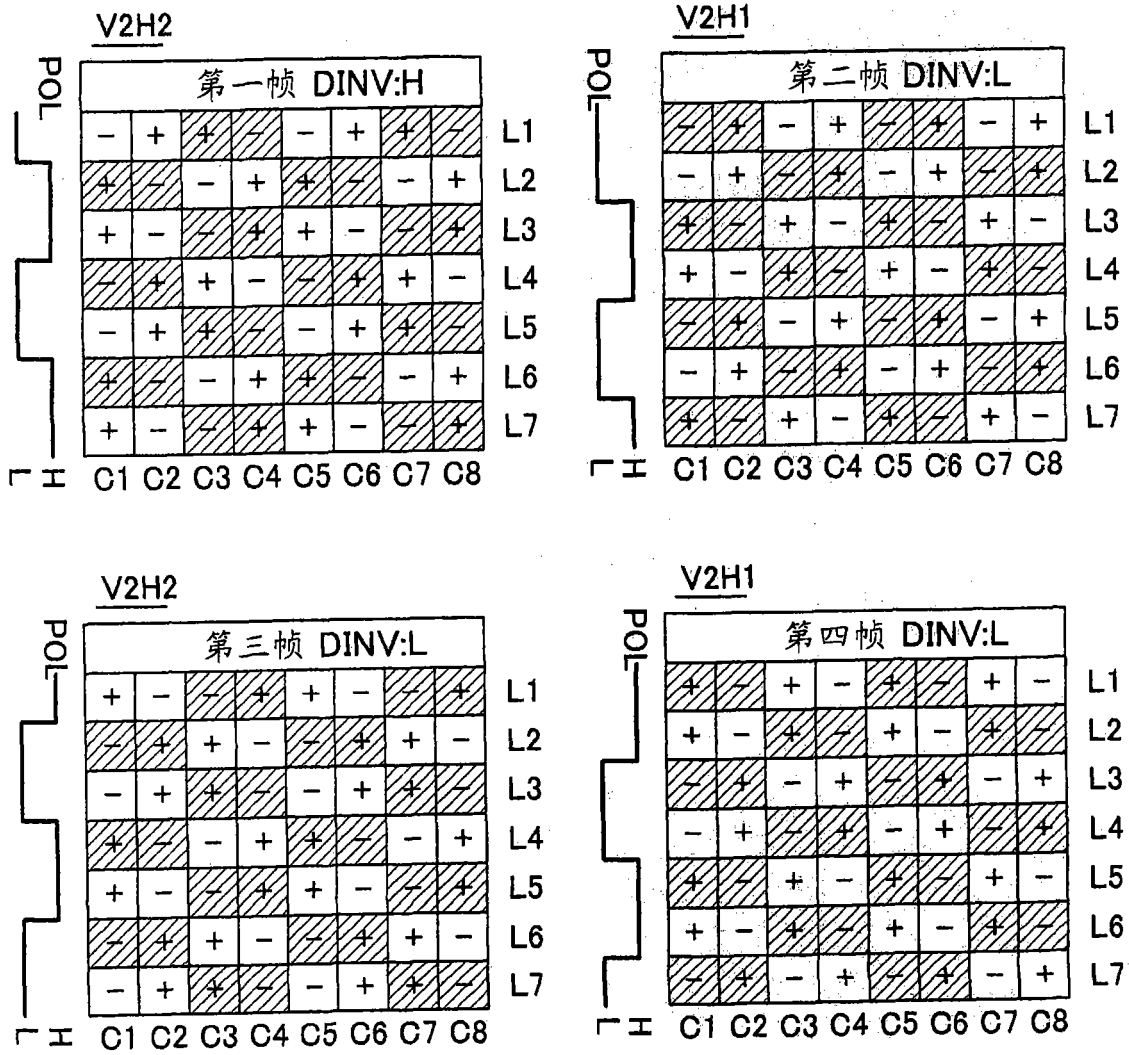


图24

专利名称(译)	液晶显示器及其驱动方法		
公开(公告)号	CN101604512A	公开(公告)日	2009-12-16
申请号	CN200810178779.0	申请日	2008-12-01
[标]申请(专利权)人(译)	乐金显示有限公司		
申请(专利权)人(译)	乐金显示有限公司		
当前申请(专利权)人(译)	乐金显示有限公司		
[标]发明人	金镇成 张修赫		
发明人	金镇成 张修赫		
IPC分类号	G09G3/36		
CPC分类号	G09G2320/0613 G09G2360/16 G09G3/3688 G09G2310/027 G09G2330/021 G09G2320/0233 G09G2320/0219 G09G2330/023 G09G3/3614 G09G3/3648 G09G2310/0248		
优先权	1020080055419 2008-06-12 KR		
其他公开文献	CN101604512B		
外部链接	Espacenet SIPO		

摘要(译)

液晶显示器及其驱动方法。本示例性实施方式涉及一种用于减小数据驱动电路的发热量和耗电量的液晶显示器及其驱动方法。该示例性实施方式包括：液晶显示面板，其包括交叉设置的多条数据线和多条选通线以及以矩阵形式设置的液晶单元；定时控制器，其生成极性控制信号，决定是否输入了预定的弱模式数据，并且当输入了所述弱模式数据时在显示所述弱模式数据的帧之后的下一帧周期中对所述极性控制信号的相位进行移位；数据驱动电路，其响应于所述极性控制信号对数据电压的极性进行反转，并且将数据电压提供给所述数据线；以及选通驱动电路，其向所述选通线顺序地提供选通脉冲。

