



(12) 发明专利

(10) 授权公告号 CN 101452126 B

(45) 授权公告日 2012.06.20

(21) 申请号 200810211402.0

审查员 韩旭

(22) 申请日 2008.09.18

(30) 优先权数据

10-2007-0125810 2007.12.05 KR

(73) 专利权人 乐金显示有限公司

地址 韩国首尔

(72) 发明人 姜正浩

(74) 专利代理机构 北京律诚同业知识产权代理

有限公司 11006

代理人 徐金国 梁挥

(51) Int. Cl.

G02F 1/13(2006.01)

G02F 1/1333(2006.01)

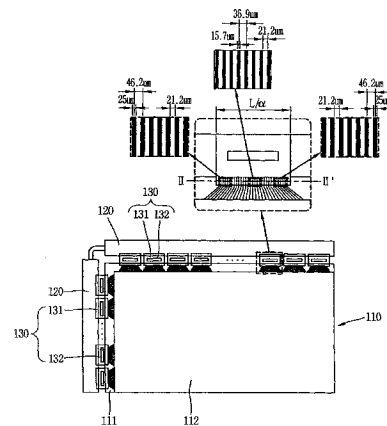
权利要求书 2 页 说明书 7 页 附图 4 页

(54) 发明名称

液晶显示设备及其制造方法

(57) 摘要

一种制造液晶显示器的方法,包括:准备具有第一区域和位于第一区域至少一侧的第二区域的第一基板和连接到第一基板的第一区域的第二基板;在第一基板的第一区域上形成多条栅极线 and 多条数据线,使得它们彼此交叉以定义单元像素区域,和在栅极线和数据线的交叉处形成开关元件;以及将第一区域的栅极线和数据线延长至第一基板的第二区域,以形成构成至少一组的多个衬垫,其中每个区域构成单个组的各衬垫之间的间隔是相同的,并且从位于中央的衬垫朝最外面的衬垫,衬垫宽度是不同的。当基于 17 英寸或 19 英寸 LCD 的具有小宽度尺寸 (L/α)、即 35mm 宽度尺寸的具有 642 个通道的 FCT 被连接时,能够防止在液晶面板的衬垫和连接到衬垫的 FCT 的输出布线之间的未对准,于是能够减少有缺陷的 LCD。



1. 一种显示设备,包括:

第一基板,具有第一区域和位于所述第一区域的至少一侧的第二区域;

多个信号衬垫,在所述第一基板的所述第二区域中构成至少一组,其中构成该组的信号衬垫之间的间隔相同,并且从中央信号衬垫朝最外面的信号衬垫,衬垫宽度增大;以及

多条载膜带的输出布线,这些输出布线被连接到在所述第一基板中构成所述一组的信号衬垫上,这些输出布线按多个区域分组,其中在每个区域的输出布线具有相同宽度,并且在中央区域的输出布线之间的间隔小于在外部区域的输出布线之间的间隔。

2. 根据权利要求1的设备,其中构成形成在所述第一基板的所述第二区域的单个组的多个信号衬垫的宽度从中央信号衬垫朝最外面的信号衬垫逐渐增大。

3. 根据权利要求2的设备,其中所述载膜带被这样形成,使得输出布线之间的间隔从中央区域的输出布线朝外部区域的输出布线逐渐增大。

4. 根据权利要求1的设备,其中所述信号衬垫被分成多个与输出布线的区域对应的区域,在相同区域的信号衬垫的宽度是相同的,并且在中央区域的信号衬垫的宽度小于在外部区域的信号衬垫的宽度。

5. 一种显示设备,包括:

第一基板,具有第一区域和位于所述第一区域的至少一侧的第二区域;

一组信号衬垫,形成在所述第二区域之内,其中该组信号衬垫包括多个外部信号衬垫和多个内部信号衬垫,所述多个外部信号衬垫的宽度是相同的,所述多个内部信号衬垫的宽度是相同的,所述多个内部信号衬垫的宽度小于所述多个外部信号衬垫的宽度,并且所述多个外部信号衬垫之间的间隔与所述多个内部信号衬垫之间的间隔相同;以及

具有一组连接到对应的信号衬垫的输出布线的载膜带,其中该组输出布线包括多条外部输出布线和多条内部输出布线,所述多条内部输出布线的宽度与所述多条外部输出布线的宽度相同,并且所述多条外部输出布线之间的间隔宽于所述多条内部输出布线之间的间隔。

6. 根据权利要求5的设备,其中所述多个外部信号衬垫电气连接到所述多条外部输出布线,并且所述多个内部信号衬垫电气连接到所述多条内部输出布线。

7. 一种制造液晶显示器的方法,包括:

准备第一基板,该第一基板具有第一区域和位于所述第一区域的至少一侧的第二区域;

在所述第一基板的所述第一区域上形成彼此交叉的多条栅极线和数据线以定义单元像素,以及通过延长所述第一基板的所述第一区域的栅极线和/或数据线以在所述第一基板的所述第二区域中形成构成至少一组的多个栅衬垫和/或多个数据衬垫,其中构成该组的各衬垫之间的间隔是相同的,并且从中央衬垫朝最外面的衬垫,衬垫宽度增大;

在所述栅极线和数据线的交叉处形成开关元件;以及

将载膜带连接到在所述第一基板中构成该组的栅衬垫和/或数据衬垫,输出布线以多个区域分组,其中在每个区域的输出布线具有相同宽度,并且在中央区域的输出布线之间的间隔小于在外部区域的输出布线之间的间隔。

8. 根据权利要求7的方法,其中构成形成在所述第一基板的所述第二区域的所述一个组的多个衬垫的宽度从中央衬垫朝最外面的衬垫逐渐增大。

9. 根据权利要求 8 的方法,其中所述载膜带被这样形成,使得输出布线之间的间隔从中央区域的输出布线朝外部区域的输出布线逐渐增大。

液晶显示设备及其制造方法

技术领域

[0001] 本发明涉及一种液晶显示器 (LCD) 以及一种 LCD 的制造方法, 在将具有 35mm 的 642 个通道的诸如 TCP(带载封装)、COF(膜上芯片) 等的 FCT(载膜带) 应用到基于 17 英寸或 19 英寸液晶显示器 (LCD) 的液晶面板时, 能够设计液晶的衬垫和 FCT 输出布线的精细节距, 由此防止了由于液晶面板和 FCT 的未对准导致的短路现象的发生。

背景技术

[0002] 随着信息化时代的前进, 显示设备的需求以各种形式增长, 并且多种平面显示设备、诸如 LCD、PDP(等离子体显示板)、ELD(场致发光显示器)、VFD(真空荧光显示器) 等等已经被研究, 其中有一些已经被用作不同装置的显示设备。在它们中, 具有图像质量好、轻薄和耗能低等优点的 LCD 通常被采用以取代用于移动式视频显示设备的 CRT(阴极射线管)。并且, LCD 被用于诸如笔记本式电脑的监视器这样的移动设备, 或被用于接收和显示广播信号的 TV 或计算机的监视器。

[0003] 通常, 这样形成 LCD, 使得上面具有电极的两基板以面对方式连接, 在它们之间注入液晶材料, 并且将电压施加到电极上, 产生电场来移动液晶分子, 从而根据变化的透光度来显示图像。

[0004] LCD 包括通过在两基板之间注入液晶形成的液晶面板、设置在液晶面板下面并用作光源的背光以及位于液晶面板外缘并驱动液晶面板的驱动器。

[0005] 这里, 驱动器包括其中集成了驱动电路以施加信号至液晶面板的栅极布线和数据布线(或栅极线和数据线)的驱动 IC, 并且根据驱动 IC 如何安装在液晶面板上, 驱动电路被分成 COG(玻璃上芯片)、TCP 和 COF 等等。

[0006] COG 包括位于液晶面板的阵列基板上的驱动 IC, 所以增大了 LCD 的体积。TCP 或 COF 通过利用分离膜来包括驱动 IC, 所以安装驱动 IC 的膜可以向液晶面板的背面弯曲, 使 LCD 紧凑。因此, 近来 TCP 或 COF 被普遍使用, 并且 TCP 或 COF 也通常被称为具有安装于其中的驱动 IC 的薄膜。

[0007] 现在将参照附图对利用 COF 的 LCD 的结构进行说明。

[0008] 图 1 示出一般 LCD 的结构, 图 2 是沿图 1 的衬垫部分和连接到衬垫部分的 COF 的 I-I' 线的剖视图。

[0009] 参照图 1 和 2, 液晶面板 10 包括其间维持均匀的单元间隙的彼此连接的阵列基板 11 和滤色器基板 12 以及通过在两基板 11 和 12 之间注入液晶形成的液晶层。在这种情况下, 阵列基板 11 具有比滤色器基板 12 大的面积, 所以它具有未被滤色器基板 12 覆盖的非图像区域, 在该非图像区域上形成多个用于施加信号至液晶面板的栅衬垫和数据衬垫。

[0010] 这里, 阵列基板 11 上的栅衬垫和数据衬垫与形成在 COF30 一侧的输出布线连接, 并且在这种情况下, COF30 包括形成为与输出布线分离的输入布线、在输入布线与输出布线之间形成为开口 IC 区域的 FCT31、以及安装在开口 IC 区域并驱动液晶面板 10 的驱动 IC32。

[0011] 形成在 COF30 的另一侧的输入布线与 PCB20 连接。诸如 IC(集成电路)这样的多个元件在 PCB20 上形成,以形成驱动器,这些驱动器产生用于驱动液晶面板 10 的不同的控制信号和数据信号,并传送它们至液晶面板 10。

[0012] 各向异性导电膜 (ACF) 通常用于将其上安装了驱动 IC32 的 COF30 连接至液晶面板 10 和 PCB20。ACF,其被形成使得小导电颗粒被包括在热固性树脂膜中,被连接在液晶面板 10 的衬垫上和 PCB20 的衬垫上。然后,COF30 被连接以装配液晶面板 10 和 PCB20 的衬垫,然后被热压缩,以便沿垂直方向彼此电气连接。

[0013] 然而在这种情况下,当在 TAB(带自动粘结)处理期间,液晶面板 10 的衬垫和 COF30 的输出布线被热压缩时,由于图 2 所示的终端的热膨胀,将发生微小的未对准。

[0014] 如果假设就像相关现有技术中的 LCD 那样,基于 17 英寸或 19 英寸 LCD,具有 642 个通道的 COF30 的总尺寸 (L) 为 48mm,液晶面板 10 的相邻衬垫之间的节距和相邻输出布线之间的节距被设计为大约 $58\ \mu\text{m}$,从而在一定程度上保证可允许的误差,而不考虑未对准。

[0015] 然而,随着通过减少 COF 的成本而降低 LCD 的造价的努力,在 17 英寸或 19 英寸 LCD 的情况下,包括其上形成 642 个通道的衬垫以及与液晶面板的衬垫连接的输出布线的单个 COF 的总尺寸 (L) 从 48mm 减小到 35mm,从而液晶面板的相邻衬垫之间的节距和 COF 的输出布线之间的节距因此减小到 $40\ \mu\text{m}$ 。

[0016] 随着在液晶面板的相邻衬垫之间和在 COF 的相邻输出布线之间的 $40\ \mu\text{m}$ 的节距被均匀地保持,在液晶面板的相邻衬垫之间或 COF 的输出布线之间发生短路,导致有缺陷的 LCD。

发明内容

[0017] 因此,为了解决上述问题,设想了此处所描述的各种特征。示例性实施例的一个方面在于提供一种液晶显示设备以及一种 LCD 的制造方法,借此在液晶面板的整个区域构成单组的衬垫之间的间隔是相同的,并且位于中间区域(以下称为 1'区)的衬垫的宽度与位于两侧区域(以下称为 2'区)的衬垫的宽度是不同的,并且借此 FCT 的整个区域的输出布线之间的间隔是相同的,在第一区的输出布线之间的间隔和在第二区的输出布线之间的间隔是不同的。

[0018] 通过以下结合附图对本发明的详细说明,前述以及本发明的其它目的、特点、方面和优点将变得更加明显。

附图说明

[0019] 图 1 示出根据相关现有技术的液晶显示器 (LCD) 的结构;

[0020] 图 2 是沿图 1 的液晶面板的衬垫部分和连接到衬垫部分的 COF 的 I-I' 线的剖视图;

[0021] 图 3 示出根据本发明实施例的 LCD 的结构;

[0022] 图 4 是沿图 3 的液晶面板的衬垫部分和连接到衬垫部分的 COF 的 II-II' 线的剖视图;

[0023] 图 5a 是示出形成在第一基板的第二区域的衬垫的平面图;以及

[0024] 图 5b 是示出图 5a 中的衬垫的宽度特性的图。

具体实施方式

[0025] 现在将参照附图对本发明的液晶显示器 (LCD) 的结构及其制造方法进行说明。

[0026] 图 3 示出根据本发明实施例的 LCD 的结构,图 4 是沿图 3 的液晶面板的衬垫部分和连接到衬垫部分的 COF 的 II-II' 线的剖视图。

[0027] 如图 3 和 4 所示,根据本发明的 LCD 包括:驱动 PCB(印刷电路板)120,其产生 R、G 和 B 数据以及控制信号;COF130,连接在驱动 PCB120 上并接收信号;液晶面板 110,在边缘区域包括 COF130 以接收信号来显示图像;以及背光(未示出),设置在液晶面板 110 下面并提供光。这里,COF130 包括连接到驱动 PCB120 并接收数据的输入布线、形成为与输入布线分离的输出布线、在输入布线和输出布线之间被区别为开口 IC 区域(未示出)的 FCT131、以及安装在开口 IC 区域的驱动 IC132。

[0028] 在本发明中,当包括 642 个通道并形成在液晶面板 110 至少一侧上的单个 COF130 的总宽度 L/α 为 35mm,构成 642 个通道 /COF130 的各输出布线的宽度相同,并且当从位于中央的输出布线至位于边缘区域的最外面的输出布线时,输出布线之间的间隔变得不同。此外,具有同样的 35mm 尺寸即 L/α 的 642 个通道的栅衬垫或 / 和数据衬垫(以下称为信号衬垫)之间的间隔相同,这些栅衬垫或 / 和数据衬垫在液晶面板 110 的边缘区域并相应连接至 COF130 的各输出布线,并且,这些信号衬垫的宽度随着基于位于中央的信号衬垫朝向边缘区域的最外面的信号衬垫而变得不同。

[0029] 例如,如图 4 所示,当多个信号衬垫在液晶面板 110 的边缘区域形成为至少一组,位于中间区域即在 1' 区的信号衬垫即内部信号衬垫的宽度,小于位于 2' 区的信号衬垫即外部信号衬垫的宽度。至于相应连接到构成该单个组的多个信号衬垫中的每一个的 COF130 的输出布线,位于 1' 区即中间区域的输出布线之间的间隔,小于位于 2' 区的输出布线之间的间隔。也就是,外部信号衬垫之间的间隔与内部信号衬垫之间的间隔相同。

[0030] 首先,液晶面板 110 包括其间维持均匀的单元间隙的彼此连接的薄膜晶体管 (TFT) 阵列基板 111(第一基板)和滤色器基板 112(第二基板)、以及通过在第一和第二基板 111 和 112 之间注入液晶形成的液晶层。因为第一基板 111 具有比第二基板 112 更大的面积,所以它包括被第二基板 112 覆盖的图像区(第一区)和在第一区的至少一侧的未被第二基板 112 覆盖的非图像区(第二区)。

[0031] 这里,在第一基板 111 的被第二基板 112 覆盖的第一区上,以矩阵形式形成定义单元像素区域的多条栅极线和数据线,它们分成组连接至第二区的信号衬垫,以从驱动 PCB120 接收信号。在这些栅极线和数据线的各交叉处形成开关元件、即薄膜晶体管 (TFT),并根据外部控制信号导通 / 截止这些开关元件。

[0032] 在第一基板的未被第二基板覆盖的第二区上,分组形成多个信号衬垫,它们从第一区的栅极线和数据线延伸,并施加信号至液晶面板 110。例如,在本发明中,基于 17 英寸或 19 英寸 LCD 的单组信号衬垫形成 642 个通道。基于 642 个通道形成一组的事实,总共 6 组通道被形成在第一区的一侧。在这种情况下,一组 642 个通道的总宽度 (L/α) 为大约 35mm,其中“L”为 48mm, α 为大约 1.3714。

[0033] 为了在 35mm 宽度范围内将 642 个通道形成为一组,位于中间区域即在 1' 区的信号衬垫的宽度,与位于两边缘区域的 2' 区的信号衬垫的宽度不同。换句话说,在相同区域

中的信号衬垫之间的间隔是均匀的。在本发明中,位于 1' 的信号衬垫即内部信号衬垫的宽度,可以小于位于 2' 区的信号衬垫即两边缘区域的外部信号衬垫的宽度。

[0034] 附着 COF(或 TCP)130 以便与在第一基板 111 的第二区的构成尺寸为 35mm 的至少一组的各个信号衬垫连接。如上所述,COF130 包括 FCT131 和安装在 FCT131 上的驱动 IC132。这里,FCT131 包括与在第一基板 111 的第二区的信号衬垫连接、用于输出数据的输出布线、形成为与输出布线分离、用于接收数据的输入布线以及在输入布线和输出布线之间、其上安装了驱动 IC132 的开口 IC 区域。驱动 IC132 包括许多集成驱动电路,以根据控制信号施加从外部输入的数据至液晶面板 110,由此允许显示图像。

[0035] 当然,COF130 包括 642 个通道、即输出布线,从而与形成在第一基板 111 的第二区的构成至少一组的多个信号衬垫连接。这些 642 条输出布线被形成为具有 L/α 、即 35mm 的宽度范围。在这种情况下,当 COF130 通过热压缩等连接在第一基板 111 上,由于 TAB 装置或 COF130 本身的材料因素,未对准一定会发生。因此,在本发明中,如图 4 所示,在 35mm 宽度范围内形成在每个区域的输出布线的宽度相同,即内部线的宽度与外部线的宽度相同,并且位于 1' 区的输出布线之间的间隔与位于 2' 区的输出布线之间的间隔不同。在本发明中,在 1' 区的输出布线即内部线之间的间隔,可以小于在 2' 区的输出布线即外部线之间的间隔。

[0036] 驱动 PCB120 被连接到 COF130 的输入布线。驱动 PCB120 产生控制信号以对从外部施加的 R、G 和 B 数据重新校准,并根据接收的垂直 / 水平同步信号施加该被重新校准的 R、G 和 B 信号至液晶面板 110,以显示图像。

[0037] 图 5a 是示出形成在第一基板的第二区域的信号衬垫的平面图,图 5b 是示出图 5a 中的信号衬垫的宽度特性的图。

[0038] 参见图 4,5a 和 5b,在第一基板 111 上的信号衬垫和与信号衬垫相连的 COF130 的输出布线在 35mm 的总宽度 (L/α) 范围内形成 642 个通道。该 642 个通道以两通道进行:例如,在 1' 区上,基于第 321 通道的第 320 通道和第 322 通道具有相同宽度,在 2' 区上,第 1 和第 2 通道以及第 641 和第 642 通道具有相同宽度。

[0039] 如图 5a 和 5b 所示,在形成在第一基板 111 上的 642 个信号衬垫中,位于中央的第 321 信号衬垫具有宽度 $15.7\mu\text{m}$,对应 2' 区边缘的第 1 和第 642 信号衬垫具有大约 $25\mu\text{m}$ 的宽度,并且在 $15.7\mu\text{m} < W < 25\mu\text{m}$ 范围内,信号衬垫的宽度 (W) 从在 1' 区的第 321 信号衬垫到第 1 和第 642 衬垫,以两通道为单元逐渐增大。在这种情况下,形成在每个区的信号衬垫之间的间隔固定为 $21.2\mu\text{m}$ 。因此,在 1' 区的第 321 信号衬垫与第 320 和第 322 信号衬垫之间的信号衬垫节距是 $36.9\mu\text{m}$,在 2' 区的第 1 和第 2 信号衬垫之间的信号衬垫节距以及第 641 和第 642 信号衬垫之间的信号衬垫节距为 $46.2\mu\text{m}$ 。

[0040] 同时,至于连接在第一基板 111 上的 COF130,642 条输出布线的宽度在每个区是均匀的 $14.2\mu\text{m}$ 。此外,在 1' 区的第 321 输出布线与第 320 和第 322 输出布线之间的间隔为 $22.7\mu\text{m}$,在第 2' 区的第 1 和第 2 输出布线之间的间隔以及第 641 和第 642 输出布线之间的间隔为 $32\mu\text{m}$,并且输出布线之间的间隔 (d) 在 $22.7\mu\text{m} < d < 32\mu\text{m}$ 范围内例如以两通道为单元,从在 1' 区的第 321 输出布线朝在 2' 区的第 1 输出布线和第 642 输出布线逐渐增大。因此在 1' 区的第 321 输出布线与第 320 和第 322 输出布线之间的节距为大约 $36.9\mu\text{m}$,在两个 2' 区的第 1 和第 2 输出布线之间的节距以及第 641 和第 642 输出布线之间的节距大

约为 $46.2\ \mu\text{m}$ 。

[0041] 基于以上说明,虽然在本发明中形成在 35mm 宽度范围内的 642 个通道被用作参考,这种数量是可以根据需要改变的。因此,在第一基板 111 上的多个信号衬垫,以及在 COF130 上的输出布线可以被形成使得在 1' 区和两个 2' 区的信号衬垫和输出布线的宽度,以及这些信号衬垫之间的间隔和这些输出布线之间的间隔是固定的或是变化的。

[0042] 至于在第一基板 111 上的信号衬垫,在第一基板 111 上的信号衬垫之间的间隔可以被固定为 $21.2\ \mu\text{m}$,并且信号衬垫的宽度在 $15.7\ \mu\text{m}$ 至 $25\ \mu\text{m}$ 范围内。在这种情况下,从在中央的信号衬垫朝向位于边缘区域的最外面部分的信号衬垫,信号衬垫的宽度增大。

[0043] 至于 COF130 的输出布线,输出布线的宽度被固定为 $14.2\ \mu\text{m}$,并且输出布线之间的间隔在 $22.7\ \mu\text{m}$ 至 $32\ \mu\text{m}$ 范围内。在这种情况下,从位于中央的输出布线朝向位于边缘区域的最外面部分的输出布线,输出布线之间的间隔增大。

[0044] 现在将参照图 3 和 4 对制造 LCD 的方法进行说明。

[0045] 首先,准备被分为第一区域和位于第一区域的一侧的第二区域的第一基板 111,以及附着到第一基板 111 的第一区域的第二基板 112。作为第一和第二基板 111 和 112,可以使用玻璃基板、石英基板等等。

[0046] 随后,在第一区域形成彼此交叉的多条栅极线和多条数据线,以定义单元像素区域,在这些栅极线和数据线的交叉处形成开关元件。在这些单元像素区域中形成像素电极。

[0047] 当在第一基板 111 的第一区域上形成这些栅极线、数据线、开关元件和像素电极时,通过从第一区域的栅极线和数据线进行延伸来在第一基板 111 的第二区域上形成构成至少一组的信号衬垫。在该组信号衬垫中,1' 区即中间区的信号衬垫,与 2' 区即两侧区的信号衬垫,具有不同宽度。在这种情况下,信号衬垫之间的间隔是相同的。

[0048] 该过程涉及制造液晶面板 110 的方法,其中在玻璃基板上形成金属层并且在该金属层上进行光刻法工艺。例如,假设在第一基板 111 的第一区域的数据线和在第二区域的数据信号衬垫被同时形成。在这样的情况下,栅极、栅极线、绝缘膜、欧姆接触层、半导体层已经被形成在第一基板 111 上。

[0049] 此后,为了在第一基板 111 上形成数据线和数据衬垫,沉积由导电材料诸如钨、钼等等形成的金属层。随后,涂覆例如负性的光致抗蚀剂;利用掩模曝光,在掩模中允许光在 1' 区即中间区透射的宽度小于允许光在 2' 区即两侧区透射的宽度;并进行显影和蚀刻以形成数据线和从数据线延伸的在 1' 区的信号衬垫以及在 2' 区即两侧区的信号衬垫。在这种情况下,在 1' 区的信号衬垫和在 2' 区的信号衬垫具有不同宽度,并且信号衬垫之间的间隔是相同的。

[0050] 在形成在第一基板 111 的第二区域的信号衬垫上,附着与信号衬垫连接并输出数据的输出布线、与输出布线分离的输入布线、以及包括安装在形成在输入布线与输出布线之间的开口 IC 区域的驱动 IC132 的 COF130。在这种情况下,与第一基板的相应信号衬垫连接的输出布线具有相同的宽度,并且在 2' 区和 1' 区的输出布线之间的间隔不同。

[0051] 驱动 PCB120 可以被另外提供给 COF130 的输入布线,以提供数据至液晶面板 110,以实现图像。

[0052] 现在将对根据本发明第一实施例的 LCD 的 FCT、即 COF 进行说明。

[0053] 虽然未示出,制造根据本发明的 LCD 的 COF 的方法包括:在基膜上形成金属膜;对

金属膜构图以形成具有相同宽度的输出布线和与输出布线分离的输入布线,其中在每个区的输出布线的宽度相同,并且以位于中央的输出布线为基准,输出布线之间的间隔朝着最外面的输出布线变得不同;在其上形成了输入布线和输出布线的基膜上形成绝缘层;暴露输出布线的两端和输入布线的两端,包括输出布线的一定的中间部分。

[0054] 首先,准备由聚酰亚胺 (PI) 材料形成的基膜。

[0055] 然后,在基膜上形成由铜等呈现低电阻的材料制成的金属层。在金属层上涂覆光致抗蚀剂,进行曝光、显影和蚀刻,以在基膜上形成至少一条输出布线和与该输出布线分离的输入布线。在这种情况下,位于 1' 区的输出布线之间的间隔和位于在 1' 区的两侧的 2' 区的输出布线之间的间隔是不同的。在本发明中,在 1' 区的输出布线之间的间隔可能小于在 2' 区的输出布线之间的间隔。

[0056] 如果假设形成在 35mm 宽度范围内具有 642 个通道的输出布线,则在每个区的输出布线的宽度是 $14.2 \mu\text{m}$ 。在这种情况下,在 1' 区的第 321 输出布线与第 320 和第 322 输出布线之间的间隔为 $22.7 \mu\text{m}$,在第 2' 区的第 1 和第 2 输出布线之间的间隔以及第 641 和第 642 输出布线之间的间隔为 $32 \mu\text{m}$,并且输出布线之间的间隔 (d) 在 $22.7 \mu\text{m} < d < 32 \mu\text{m}$ 范围内例如以两通道为单元,从在 1' 区的第 321 输出布线朝在 2' 的第 1 和第 642 输出布线逐渐增大。因此在 1' 区的第 321 输出布线与第 320 和第 322 输出布线之间的节距为大约 $36.9 \mu\text{m}$,在两个 2' 区的第 1 和第 2 输出布线之间的节距以及第 641 和第 642 输出布线之间的节距大约为 $46.2 \mu\text{m}$ 。

[0057] 随后,利用绝缘材料在其上形成了输出布线和输入布线的基膜上形成绝缘层,并且使位于输入布线和输出布线的两端部的以及位于输出布线中间区域的检测信号衬垫部分被暴露。

[0058] 在滚筒形式的 COF 被制造后,利用包括探针板的设备检查 COF 是否具有良好电气性能。

[0059] 然后,滚筒形式的 COF 被逐个切断,除去输出布线的检测衬垫部分。

[0060] 此后,驱动 IC 被安装在位于单个 COF 的输出布线和输入布线之间的开口 IC 区域,以允许输入布线和输出布线被电气导通。

[0061] 随后,其上安装了驱动 IC 的 COF 的一侧被连接到驱动 PCB,信号从外部由 ACF 施加到该 PCB,并且 COF 的另一侧被连接到通过所施加的信号显示图像的液晶面板的信号衬垫部分。

[0062] 现在将对制造根据本发明第二示例性实施例的 FCT、即 TCP 的方法进行说明。

[0063] 虽然未示出,制造根据本发明的 TCP 的方法包括:以一定间隔在基膜上形成设备孔;在其上形成了设备孔的基膜上利用粘结剂作为媒介形成由铜材料制成的导电层;在其上形成了导电层的设备孔中填充树脂;在与基膜的填充了树脂的相对表面上形成多条具有相同宽度的输出布线、以及与输出布线分离的输入布线,使得输出布线之间的间隔从位于中央的输出布线朝着最外面的输出布线变得不同;在基膜上的输出布线和输入布线上形成镀层;以及形成暴露输出布线与输入布线两端、包括输出布线的检测衬垫部分的阻焊剂层。

[0064] 更详细地,通过在由聚酰亚胺 (PI) 材料制成的带型基膜上穿孔,以一定间隔形成设备孔。在这种情况下,设备孔是要安装驱动 IC 的地方。

[0065] 由铜材料制成的导电层利用粘结剂被粘结到基膜,然后,用聚酰亚胺树脂填充设

备孔。

[0066] 然后,涂覆光致抗蚀剂在由铜材料制成的导电层上,然后进行曝光、显影和蚀刻,以形成多条具有相同宽度的输出布线,以及与输出布线分离的输入布线。在这种情况下,位于 1' 区即中间区域的输出布线之间的间隔,与位于 1' 区两侧的 2' 区的输出布线之间的间隔不同。在本发明中,在 1' 区的输出布线之间的间隔可以小于在 2' 区的输出布线之间的间隔。

[0067] 如果假设形成在 35mm 宽度范围内具有 642 个通道的输出布线,则在每个区的输出布线的宽度是 $14.2\ \mu\text{m}$ 。在这种情况下,在 1' 区的第 321 输出布线与第 320 和第 322 输出布线之间的间隔为 $22.7\ \mu\text{m}$,在第 2' 区的第 1 和第 2 输出布线之间的间隔以及第 641 和第 642 输出布线之间的间隔为 $32\ \mu\text{m}$,并且输出布线之间的间隔 (d) 在 $22.7\ \mu\text{m} < d < 32\ \mu\text{m}$ 范围内例如以两通道为单元,从在 1' 区的第 321 输出布线朝在 2' 的第 1 和第 642 输出布线逐渐增大。因此在 1' 区的第 321 输出布线与第 320 和第 322 输出布线之间的节距为大约 $36.9\ \mu\text{m}$,在两个 2' 区的第 1 和第 2 输出布线之间的节距以及第 641 和第 642 输出布线之间的节距大约为 $46.2\ \mu\text{m}$ 。

[0068] 随后,去除留在基膜的输出布线和输入布线上的光致抗蚀剂。

[0069] 在已经去除了光致抗蚀剂的基膜的输出布线和输入布线上预镀至少包括锡 (Sn)、金等电镀材料之一,以形成镀层。

[0070] 在基膜上形成阻焊剂层,从而使形成在基膜上的输出布线和输入布线的两端部以及位于输出布线一侧的检测衬垫部分被暴露。

[0071] 在滚筒形式的 TCP 被制造后,利用包括探针板的设备检查 TCP 是否具有良好电气性能。

[0072] 然后,滚筒形式的 TCP 被逐个切断,除去位于输出布线一侧的检测衬垫部分。

[0073] 此后,驱动 IC 被安装在位于单个 TCP 的输出布线和输入布线之间的开口 IC 区域,以允许输入布线和输出布线被电气导通。

[0074] 随后,其上安装了驱动 IC 的 TCP 的一侧被连接到驱动 PCB,信号从外部由 ACF 施加到该 PCB,并且 TCP 的另一侧被连接到根据接收信号显示图像的液晶面板的信号衬垫部分。

[0075] 如迄今为止所述,根据 LCD 和制造用于 LCD 的 FCT 的方法,当连接基于 17 英寸或 19 英寸 LCD 的具有小宽度尺寸 (L/α) 即 35mm 宽度尺寸的具有 642 个通道的 FCT,可以防止在液晶面板的信号衬垫和连接到信号衬垫的 FCT 的输出布线之间的未对准,因此,可以减少有缺陷的 LCD。

[0076] 由于本发明在不脱离其特征的情况下可以以多种方式实施,应该还可以理解的是上述具体实施方式并不被前述说明书的任何细节所限制,除非特别注明,而且可以在所附权利要求所定义的范围内宽泛地构建,因此属于权利要求的边界和范围内的所有改变和修改,或者这种边界和范围的等同结构也因此被包含于所附的权利要求中。

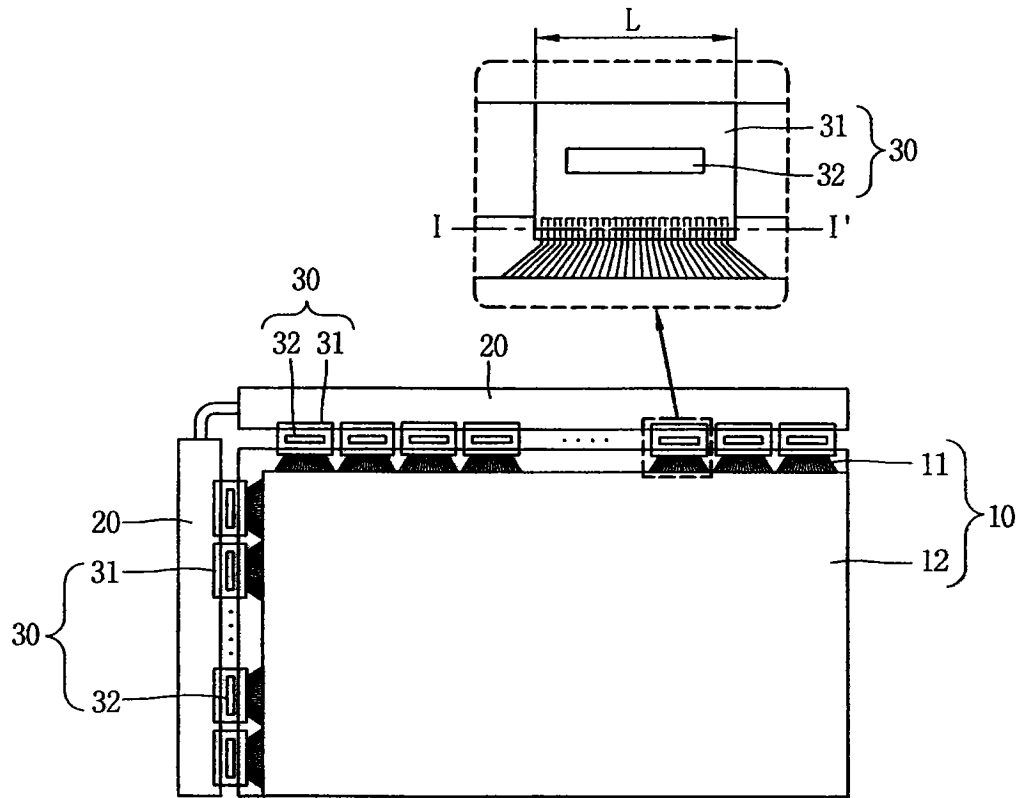


图 1

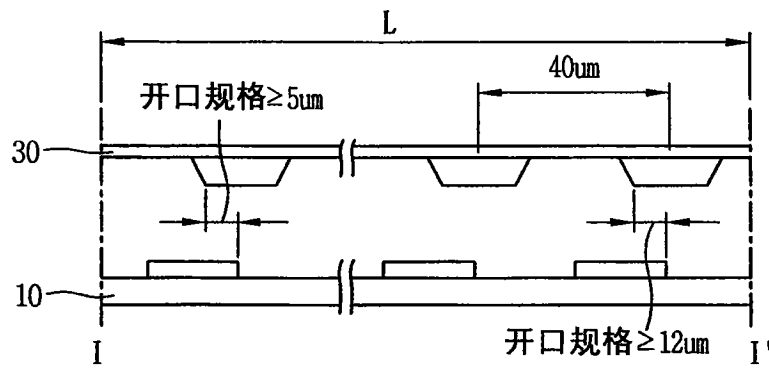


图 2

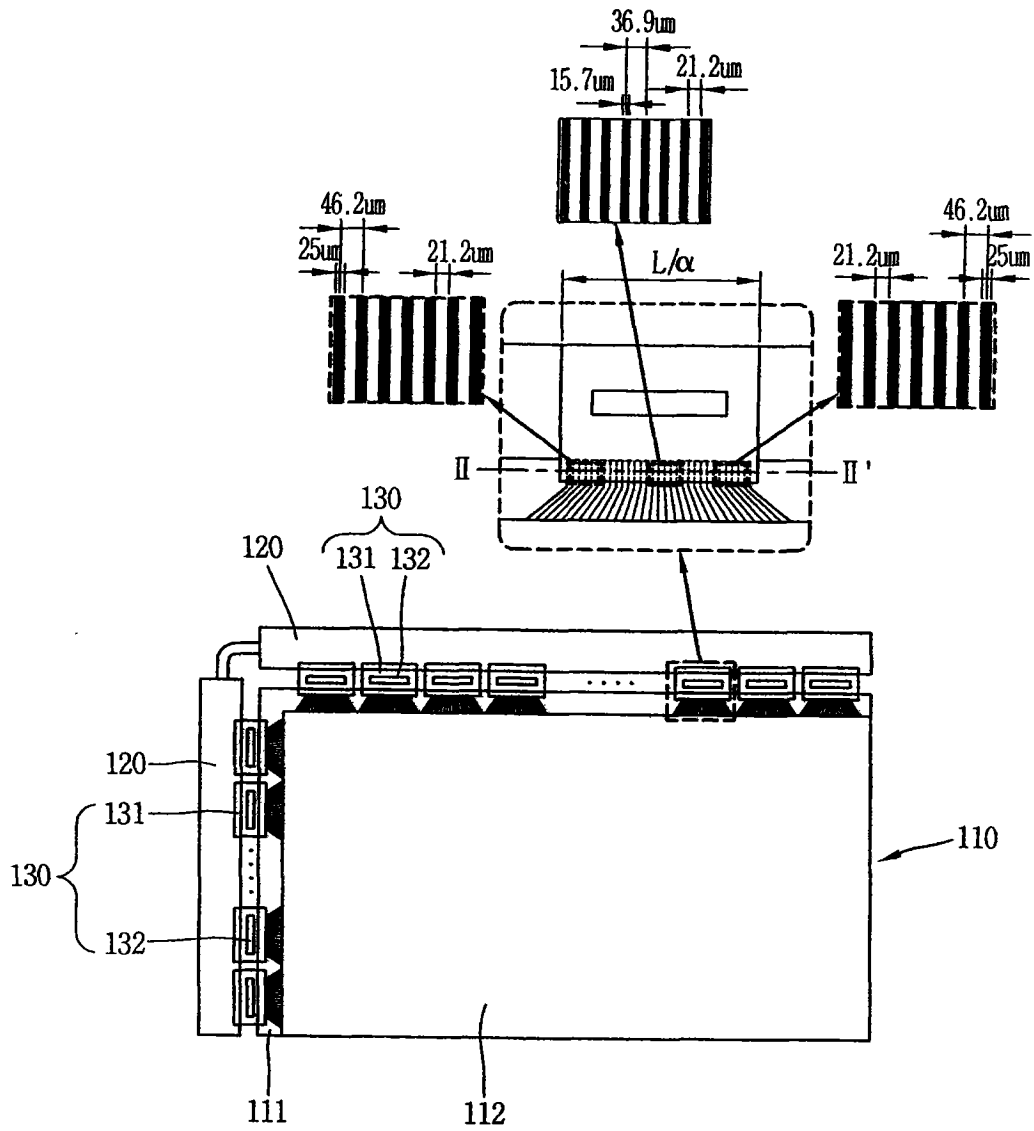


图 3

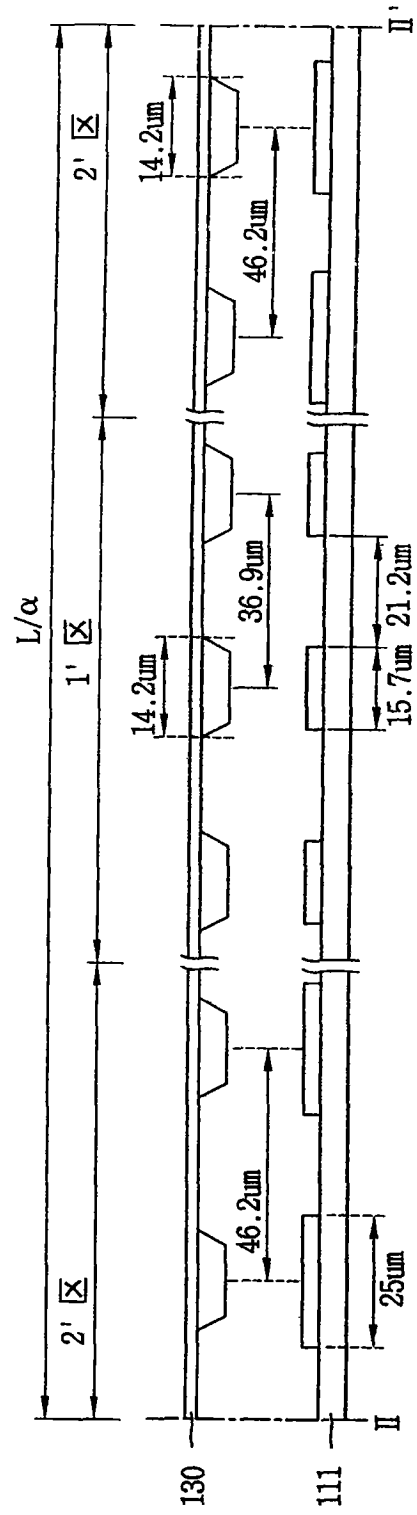


图 4

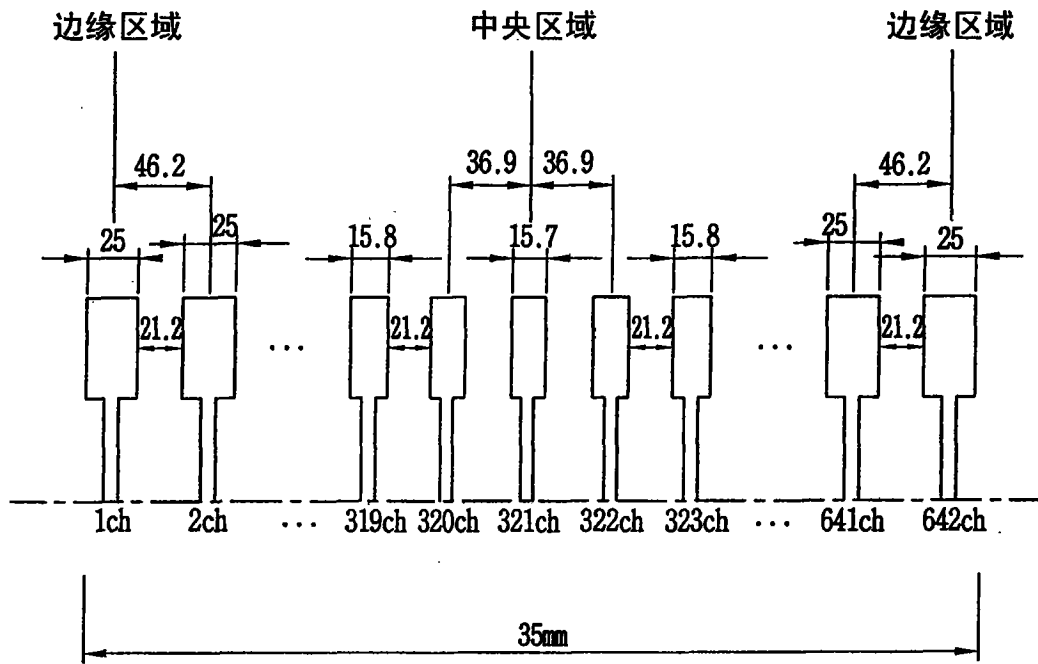


图 5A

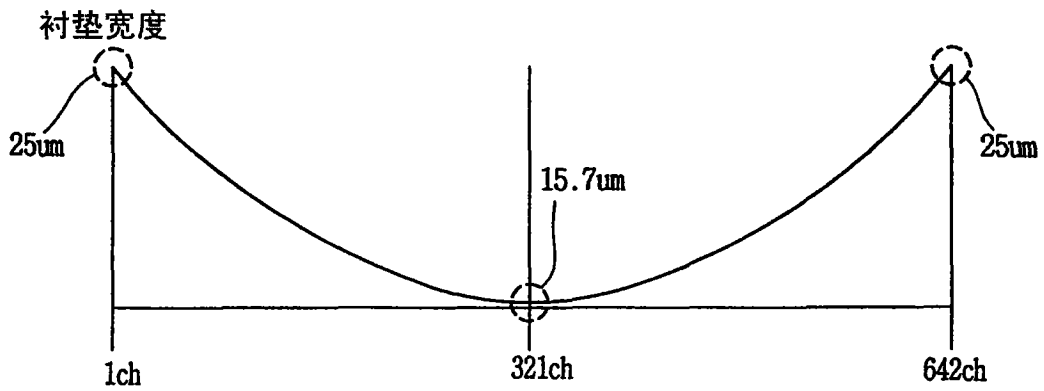


图 5B

专利名称(译)	液晶显示设备及其制造方法		
公开(公告)号	CN101452126B	公开(公告)日	2012-06-20
申请号	CN200810211402.0	申请日	2008-09-18
[标]申请(专利权)人(译)	乐金显示有限公司		
申请(专利权)人(译)	乐金显示有限公司		
当前申请(专利权)人(译)	乐金显示有限公司		
[标]发明人	姜正浩		
发明人	姜正浩		
IPC分类号	G02F1/13 G02F1/1333		
CPC分类号	G02F1/13452 H05K1/117 H05K3/361 H05K2201/094		
代理人(译)	徐金国		
审查员(译)	韩旭		
优先权	1020070125810 2007-12-05 KR		
其他公开文献	CN101452126A		
外部链接	Espacenet SIPO		

摘要(译)

一种制造液晶显示器的方法，包括：准备具有第一区域和位于第一区域至少一侧的第二区域的第一基板和连接到第一基板的第一区域的第二基板；在第一基板的第一区域上形成多条栅极线 and 多条数据线，使得它们彼此交叉以定义单元像素区域，和在栅极线和数据线的交叉处形成开关元件；以及将第一区域的栅极线和数据线延长至第一基板的第二区域，以形成构成至少一组的多个衬垫，其中每个区域构成单个组的各衬垫之间的间隔是相同的，并且从位于中央的衬垫朝最外面的衬垫，衬垫宽度是不同的。当基于17英寸或19英寸LCD的具有小宽度尺寸(L/α)、即35mm宽度尺寸的具有642个通道的FCT被连接时，能够防止在液晶面板的衬垫和连接到衬垫的FCT的输出布线之间的未对准，于是能够减少有缺陷的LCD。

