

[19] 中华人民共和国国家知识产权局

[51] Int. Cl.
G02F 1/133 (2006.01)
G09G 3/36 (2006.01)



[12] 发明专利申请公开说明书

[21] 申请号 200610008678.X

[43] 公开日 2006年8月30日

[11] 公开号 CN 1825171A

[22] 申请日 2006.2.21

[21] 申请号 200610008678.X

[30] 优先权

[32] 2005.2.21 [33] JP [31] 2005-044855

[71] 申请人 NEC 液晶技术株式会社

地址 日本神奈川县

[72] 发明人 中谦一郎 坂本道昭

[74] 专利代理机构 中原信达知识产权代理有限责任公司

代理人 陆锦华 谢丽娜

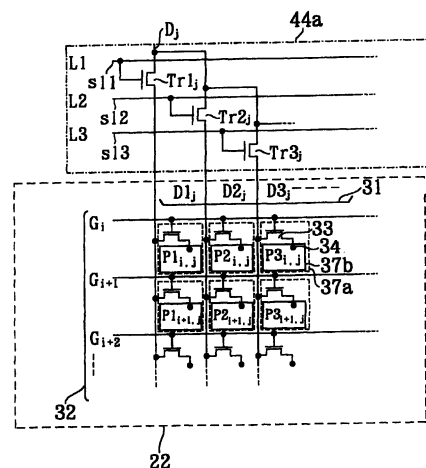
权利要求书 4 页 说明书 19 页 附图 18 页

[54] 发明名称

液晶显示装置和用于该液晶显示装置的驱动方法

[57] 摘要

本发明提供一种构成零件和制造工序少、在透过显示时显示画面也很亮、并且数据信号的构成变得简单的液晶显示装置。根据输入到选择信号线(L1、L2、L3)的选择信号(s11、s12、s13)，晶体管(Tr_{1j}、Tr_{2j}、Tr_{3j})受到接通/关断控制，从数据线(D_j)输入的一种数据信号作为子像素数据信号而被分配、供给到根据与继时加法混色或并置加法混色相对应的该选择信号(s11、s12、s13)选择的数据电极(31)。在透过显示时，根据与继时加法混色相对应的选择信号(s11、s12、s13)，同时选择与构成一个像素的三个子像素相对应的数据电极(31)，在反射显示时，根据与并置加法混色相对应的选择信号(s11、s12、s13)，选择数据电极(31)。



1. 一种液晶显示装置，
具有光源和液晶面板，
5 该液晶面板，
具有：多个数据电极，以预定间隔设置在第一方向，输入与将一个像素按 R(红)、G(绿)、B(蓝)三种颜色而分割成的子像素相对应的像素数据信号；
多个扫描电极，以预定间隔设置在与所述第一方向垂直的第二方向，输入扫描信号；和
10 多个像素单元，设置在所述各数据电极和所述各扫描电极的交叉区域，
构成为，将所述子像素数据信号供给到这些像素单元中的根据所述扫描信号所选择的像素单元，从而对从视认侧或所述光源给出的光进行与显示图像相对应的调制，
15 所述光源具有分别发出与所述 R(红)、G(绿)、B(蓝)三种颜色相对应的色光的三种发光元件，
所述液晶显示装置的特征在于，
所述液晶面板的所述各像素单元，
20 在该像素单元的一部分上设有所述 R(红)、G(绿)、B(蓝)三种颜色中的相应的颜色的着色层，
设有：半透过反射装置，使从所述光源入射的所述色光透过而出射到所述视认侧，另一方面，使从该视认侧经所述着色层而入射的光进行反射，经该着色层而出射到所述视认侧；和
25 驱动装置，在透过显示时，将一帧分割成三个场，按每个场驱动所述液晶面板，配合该液晶面板的驱动定时，按时间顺次使所述 R(红)、G(绿)、B(蓝)发光元件点灯，从而进行继时加法混色所涉及的彩色显示，另一方面，在反射显示时，按每一帧驱动所述液晶面板，借助于通过所述三色着色层的光而进行并置加法混色所涉及的彩色显示。
30

2. 根据权利要求1所述的液晶显示装置，其特征在于，
所述驱动装置具有：

5 数据信号分配装置，将一种数据信号作为所述子像素数据信号而
分配、输入到根据与所述继时加法混色或所述并置加法混色相对应的
选择信号所选择的所述数据电极上。

3. 根据权利要求2所述的液晶显示装置，其特征在于，
所述数据信号分配装置构成为：

10 在所述透过显示时，根据与所述继时加法混色相对应的所述选择
信号，同时选择与构成一个像素的三个所述子像素相对应的所述数据
电极，另一方面，在所述反射显示时，根据与所述并置加法混色相对
应的所述选择信号，选择与所述着色层的颜色相对应的所述数据电极。

15 4. 根据权利要求1、2或3所述的液晶显示装置，其特征在于，
所述半透过反射装置，
设置在所述液晶面板的外侧，并且在视认侧的另一侧。

20 5. 根据权利要求1、2或3所述的液晶显示装置，其特征在于，
所述半透过反射装置，

设置在所述液晶面板的内侧，并且对于每个所述子像素，具有使
从所述光源入射的所述色光透过，出射到所述视认侧的透过区域和使
从该视认侧经所述着色层而入射的光进行反射，经该着色层而出射到
该视认侧的反射区域，该反射区域与所述着色层相对应而被配置。

25

6. 一种驱动方法，其特征在于，
用于液晶显示装置，该液晶显示装置
具有光源和液晶面板，
该液晶面板，

30 具有：多个数据电极，以预定间隔设置在第一方向，输入与将一

个像素按 R(红)、G(绿)、B(蓝)三种颜色而分割成的子像素相对应的像素数据信号;

多个扫描电极,以预定间隔设置在与所述第一方向垂直的第二方向,输入扫描信号;和

5 多个像素单元,设置在所述各数据电极和所述各扫描电极的交叉区域,

构成为,将所述子像素数据信号供给到这些像素单元中的根据所述扫描信号所选择的像素单元,从而对从视认侧或所述光源给出的光进行与显示图像相对应的调制,

10 所述光源具有分别发出与所述 R(红)、G(绿)、B(蓝)三种颜色相对应的色光的三种发光元件,

所述液晶面板的所述各像素单元,

在该像素单元的一部分上设有所述 R(红)、G(绿)、B(蓝)三种颜色中的相应的颜色的着色层,设有使从所述光源入射的所述色光透过而出射到所述视认侧,另一方面,使从该视认侧经所述着色层而入射的光进行反射,经该着色层而出射到所述视认侧的半透过反射装置,

在透过显示时,将一帧分割成三个场,按每个场驱动所述液晶面板,配合该液晶面板的驱动定时,按时间顺次使所述 R(红)、G(绿)、
20 B(蓝)发光元件点灯,从而进行继时加法混色所涉及的彩色显示,另一方面,在反射显示时,按每一帧驱动所述液晶面板,借助于通过所述三色着色层的光而进行并置加法混色所涉及的彩色显示。

7. 根据权利要求 6 所述的驱动方法,其特征在于,

25 将一种数据信号作为所述子像素数据信号而分配、输入到根据与所述继时加法混色或所述并置加法混色相对应的选择信号而选择的所述数据电极上。

8. 根据权利要求 7 所述的驱动方法,其特征在于,

30 在所述透过显示时,根据与所述继时加法混色相对应的所述选择

信号，同时选择与构成一个像素的三个所述子像素相对应的所述数据电极，另一方面，在所述反射显示时，根据与所述并置加法混色相对应的所述选择信号，选择与所述着色层的颜色相对应的所述数据电极。

液晶显示装置和用于该液晶显示装置的驱动方法

5 技术领域

本发明涉及液晶显示装置和用于该液晶显示装置的驱动方法，特别涉及适合在按照使用环境的变化而选择进行透过显示或反射显示的情况下使用的液晶显示装置和用于该液晶显示装置的驱动方法。

10 背景技术

液晶显示装置，有使从内置的背光源出射的光透过来进行显示的透过型、和将太阳光等外光反射来进行显示的反射型。另外，用液晶显示装置进行彩色显示时，通常使用彩色滤光片，但近年来，也制作了使用具有三种发光元件的光源（背光源）进行场定时（FS）驱动的物体，该发光元件分别发出与 R（红）、G（绿）、B（蓝）三种颜色
15 相对应的色光。在 FS 驱动中，作为背光源，例如设置 RGB 三原色灯泡，该三原色灯泡分时地进行点灯/非点灯。

过去，此种液晶显示装置例如图 17 所示，由上侧基板 1、下侧基板 20 2、上侧相位差板 3、上侧偏振光板 4、下侧相位差板 5、和下侧偏振光板 6 构成。在上侧基板 1 上设有数据电极 7、扫描电极 8、TFT（Thin Film Transistor，薄膜晶体管）9 和像素电极 10。数据电极 7 以预定间隔设置在第一方向，输入与将一个像素以 R、G、B 三种颜色分割后的子像素相对应的子像素数据信号。扫描电极 8 以预定间隔设置在与第一方向垂直的第二方向，输入扫描信号。TFT9 和像素电极 10 构成像素单元，该像素单元设置在各数据电极 7 和各扫描电极 8 的交叉区域。
25 在下侧基板 2 上设有反射板和着色层 11 及着色层 12。着色层 12 设置成 R、G、B 相邻。另外，在下侧偏振光板 6 的视认侧的相反侧，设有未图示的光源（背光源）。该背光源具有分别发出与 R、G、B 三种颜色
30 相对应的色光的三种发光元件。

图 18 是图 17 的 A-A 线剖视图。

如该图 18 所示，在上侧基板 1 和下侧基板 2 之间夹有液晶层 14，
5 在该下侧基板 2 的液晶层 14 侧，配设有半透过反射膜 13。另外，一个
着色层 12 设置在一个像素单元的整个区域（开口部）。

在该液晶显示装置中，通过将子像素数据信号供给到设置在各数
据电极 7 和各扫描电极 8 的交叉区域的像素单元中的由扫描信号选择
10 的像素单元，对从视认侧或光源给出的光进行与显示图像相对应的调
制。此时，在 FS 驱动下，一帧被分割成三个场，按该每个场，R、G、
B 发光元件按时间顺次点灯，从而进行继时加法混色所涉及的彩色显
示。在透过显示时，通过 R、G、B 发光元件同时点灯，可给出白色光，
并借助于通过着色层 12 的光而进行并置加法混色所涉及的彩色显示。
15 在反射显示时，太阳光等外光通过反射板和着色层 11 并反射，从而进
行并置加法混色所涉及的彩色显示。

除了上述的液晶显示装置之外，以往作为此种技术，例如有以下
文献中记载的液晶显示装置。

20

在专利文献 1 所记载的液晶显示装置中，具备有彩色滤光片的液
晶面板和背光源。彩色滤光片具有颜色不同的多种着色层。背光源具
有多种发光元件，该发光元件分别发出与各着色层的颜色相对应的色
光。在透过模式的显示中，由场定时驱动进行显示。即，一帧被分割
25 成多个场，在一帧内，多种发光元件按时间顺次发光，并且配合发
光元件的发光定时，按每一场来驱动液晶面板。

专利文献 1：特开 2003-076342 号公报（摘要，图 1）

30 发明内容

但是，在上述以往的液晶显示装置中，存在以下的问题。

5 即，第一个问题是，除了需要上侧相位差板 3 和下侧相位差板 5 外，还有制作反射板和着色层 11 的工序，所以构成零件和制造工序增多，难以实现低价格。第二个问题是，在透过显示时，显示画面暗。第三个问题是，数据信号与 FS 驱动、透过显示和反射显示相对应地需要三种，构成很复杂。

10 产生第一个问题的原因是，反射板和着色层 11 需要精密成形，制造工序增加，所以成品率下降。该制造工序是一连串复杂的工序：在基板上层积反射板、保护膜涂敷、图形曝光、显影、反射板蚀刻、保护膜剥离、和清洗。另外，当反射板为镜面反射板时，从入射光的正反射方向以外的方向看显示画面时，画面变暗，所以有时看不见显示。另外，正反射的光与偏振光板 4、6 等的表面反射光重叠，视认性差，
15 而为了解决这一点，需要用树脂等作成用于降低正反射成分的凹凸，或者在偏振光板 4、6 和基板 1、2 之间，分别加入分散了微小的透明粒子的扩散性薄膜，制造工序进一步增加，所以性价比降低。而且，相对于基板 1、2 的液晶层 14，在相反侧，需要层积相位差板 3、5 和偏振光板 4、6，所以成品率下降。特别是相位差板 3、5，使用波长分散少的降冰片烯系的透明树脂，所以价格昂贵，难以降低液晶显示装置的价格。
20

产生第二个问题的原因是，如图 18 所示，着色层 12 形成在一个像素单元的整个开口部。因此，要在一个像素单元的透过区域和反射
25 区域两者上设置着色层 12，来自背光源的光被该着色层 12 吸收。例如，在显示红色时，虽然使与蓝色和绿色的着色层 12 相对应的像素单元为暗显示，但光会通过蓝色和绿色的着色层 12，所以与没有着色层 12 的只有透过驱动的 FS 驱动时相比，光的利用效率低。例如，如图 19 所示，使用了着色层 12 时，着色层相对于透过开口部的比例为 100%，
30 而相对于没有着色层的情况下的 FS 驱动时的亮度的比例为：（1）像

素内的像素单元同时驱动时，为 55%左右；（2）像素内的像素单元个别驱动时，为 30%左右，亮度下降了。

5 因此，为了得到与没有着色层 12 的只有透过驱动的 FS 驱动等同的亮度，需要使背光源的亮度至少提高 2 倍~3 倍，此时，存在消耗功率大幅度增加的问题。另外，在反射显示时，光通过着色层 12 有 2 次，相对于此，在透过显示时，光通过着色层 12 只 1 次。因此，如果使着色层 12 配合了反射显示，在透过显示时颜色再现性就会下降，而如果使该着色层 12 配合了透过显示，在反射显示时显示画面就会变暗。例如，如果在反射显示时得到 NTSC 规格比为 40%的色度域，则在透过显示时，NTSC 规格比变为 20%左右。另外，如果在透过显示时得到 NTSC 规格比为 40%的色度域，则在反射显示时，外光几乎全部被吸收，显示变暗。

15 产生第三个问题的原因是，数据信号的驱动频率等随 FS 驱动、透过显示、和反射显示而不同，因此，需要分别设置生成数据信号的电路。而且，在 FS 驱动下，在构成一个像素的各像素单元中，有显示的像素单元和不显示的像素单元，所以除了数据信号外，还需要另外生成信号。即，需要分别生成驱动 R 着色层 12 的信号、驱动 G 着色层的信号、和驱动 B 着色层的信号，数据信号与同时驱动像素内的各像素单元的情况相比，需要 3 倍的信号。另外，即使在同时驱动各像素单元时，也需要对各像素单元生成信号，因此构成变得更加复杂。

25 另外，如图 17 或图 18 所示，TFT9 配置在上侧基板 2 上，而在薄膜基板或塑料上制作 TFT9 很困难，所以在 0.5~1.0mm 左右的玻璃基板上制作 TFT9 后，通过化学蚀刻法或物理研磨进行薄膜化。此时，控制膜厚很困难，或者薄膜化的程度（例如，0.3mm 厚）有极限。因此，存在产生视差（Parallax）或混色，从而视认性下降的问题。另外，玻璃基板比重大，所以难以实现手机或 PDA（Personal Digital Assistants）等移动设备所要求的轻量化和薄膜化。

另外，专利文献 1 中记载的液晶装置，也是和图 17 的液晶显示装置类似的构成，所以存在和上述液晶显示装置差不多同样的问题。

5 本发明正是鉴于上述情况而提出的，其目的在于提供一种构成零件和制造工序少、在透过显示时显示画面也很亮、而且数据信号的构成变得简单的液晶显示装置和用于该液晶显示装置的驱动方法。

为了解决上述课题，技术方案 1 所述的发明涉及一种液晶显示装置，具有光源和液晶面板，该液晶面板具有：多个数据电极，以预定
10 间隔设置在第一方向，输入与将一个像素按 R(红)、G(绿)、B(蓝)三种颜色而分割成的子像素相对应的像素数据信号；多个扫描电极，以预定间隔设置在与上述第一方向垂直的第二方向，输入扫描信号；和多个像素单元，设置在上述各数据电极和上述各扫描电极的交叉区
15 域，构成为，将上述子像素数据信号供给到这些像素单元中的根据上述扫描信号所选择的像素单元，从而对从视认侧或上述光源给出的光进行与显示图像相对应的调制，上述光源具有分别发出与上述 R(红)、G(绿)、B(蓝)三种颜色相对应的色光的三种发光元件，上述液晶显示装置的特征在于，上述液晶面板的上述各像素单元，在该像素单
20 元的一部分上设有上述 R(红)、G(绿)、B(蓝)三种颜色中的相应的颜色的着色层，设有：半透过反射装置，使从上述光源入射的上述色光透过而出射到上述视认侧，另一方面，使从该视认侧经上述着色层而入射的光进行反射，经该着色层而出射到上述视认侧；和驱动装置，在透过显示时，将一帧分割成三个场，按每个场驱动上述液晶面
25 板，配合该液晶面板的驱动定时，按时间顺次使上述 R(红)、G(绿)、B(蓝)发光元件点灯，从而进行继时加法混色所涉及的彩色显示，另一方面，在反射显示时，按每一帧驱动上述液晶面板，借助于通过上述三色着色层的光而进行并置加法混色所涉及的彩色显示。

30 技术方案 2 所述的发明，是根据技术方案 1 所述的液晶显示装置，

其特征在于，上述驱动装置具有：数据信号分配装置，将一种数据信号作为上述子像素数据信号而分配、输入到根据与上述继时加法混色或上述并置加法混色相对应的选择信号所选择的上述数据电极上。

5 技术方案3所述的发明，是根据技术方案2所述的液晶显示装置，其特征在于，上述数据信号分配装置构成为：在上述透过显示时，根据与上述继时加法混色相对应的上述选择信号，同时选择与构成一个像素的三个上述子像素相对应的上述数据电极，另一方面，在上述反射显示时，根据与上述并置加法混色相对应的上述选择信号，选择与
10 上述着色层的颜色相对应的上述数据电极。

 技术方案4所述的发明，是根据技术方案1、2或3所述的液晶显示装置，其特征在于，上述半透过反射装置设置在上述液晶面板的外侧，并且在视认侧的相反侧。

15 技术方案5所述的发明，是根据技术方案1、2或3所述的液晶显示装置，其特征在于，上述半透过反射装置设置在上述液晶面板的内侧，并且对于每个上述子像素，具有使从上述光源入射的上述色光透过，出射到上述视认侧的透过区域和使从该视认侧经上述着色层而入射的光进行反射，经该着色层而出射到该视认侧的反射区域，该反射
20 区域与上述着色层相对应而被配置。

 技术方案6所述的发明是一种驱动方法，其特征在于，用于液晶显示装置，该液晶显示装置具有光源和液晶面板，该液晶面板具有：
25 多个数据电极，以预定间隔设置在第一方向，输入与将一个像素按R(红)、G(绿)、B(蓝)三种颜色而分割成的子像素相对应的像素数据信号；多个扫描电极，以预定间隔设置在与上述第一方向垂直的第二方向，输入扫描信号；和多个像素单元，设置在上述各数据电极和上述各扫描电极的交叉区域，构成为，将上述子像素数据信号供给到
30 这些像素单元中的根据上述扫描信号所选择的像素单元，从而对从视

5 认侧或上述光源给出的光进行与显示图像相对应的调制，上述光源具有分别发出与上述 R(红)、G(绿)、B(蓝)三种颜色相对应的色光的三种发光元件，上述液晶面板的上述各像素单元，在该像素单元的一部分上设有上述 R(红)、G(绿)、B(蓝)三种颜色中的相应的颜色的着色层，设有使从上述光源入射的上述色光透过而出射到上述视
10 认侧，另一方面，使从该视认侧经上述着色层而入射的光进行反射，经该着色层而出射到上述视认侧的半透过反射装置，在透过显示时，将一帧分割成三个场，按每个场驱动上述液晶面板，配合该液晶面板的驱动定时，按时间顺次使上述 R(红)、G(绿)、B(蓝)发光元件
15 点灯，从而进行继时加法混色所涉及的彩色显示，另一方面，在反射显示时，按每一帧驱动上述液晶面板，借助于通过上述三色着色层的光而进行并置加法混色所涉及的彩色显示。

15 技术方案 7 所述的发明，是根据技术方案 6 所述的驱动方法，其特征在于，将一种数据信号作为上述子像素数据信号而分配、输入到根据与上述继时加法混色或上述并置加法混色相对应的选择信号而选择的上述数据电极上。

20 技术方案 8 所述的发明，是根据技术方案 7 所述的驱动方法，其特征在于，在上述透过显示时，根据与上述继时加法混色相对应的上述选择信号，同时选择与构成一个像素的三个上述子像素相对应的上述数据电极，另一方面，在上述反射显示时，根据与上述并置加法混色相对应的上述选择信号，选择与上述着色层的颜色相对应的上述数据电极。

25 根据本发明的构成，R、G、B 三种颜色中的相应的颜色的着色层设置在该像素单元的一部分上，所以在透过显示时，能够实现大范围的颜色再现性，在反射显示时，能得到亮的显示。另外，数据信号分配装置将一种数据信号作为子像素数据信号而分配、输入到根据与继时
30 加法混色或并置加法混色相对应的选择信号而选择的数据电极上，所

以不需要设置生成与 FS 驱动、透过显示、和反射显示相对应的数据信号的电路，能够简化构成。另外，半透过反射装置设置在液晶面板的外侧，并且在视认侧的相反侧，所以能够简化液晶面板的构成。

5 半透过反射装置设置在液晶面板的内侧，并且对于每个子像素，具有使从光源入射的色光透过而出射到视认侧的透过区域和使从该视认侧经着色层而入射的光进行反射，经该着色层而出射到该视认侧的反射区域，该反射区域与该着色层相对应而被配置，所以在反射显示时，不会产生视差，另外，着色层的颜色对透过区域完全没有影响，
10 所以能够完全独立地设计该着色层，能够简单地进行设计。另外，在透过显示时，从光源出来的光只通过没有着色层的透过区域，所以光不会被该着色层吸收，所有的光都通过，能够发挥发光元件自身的高色纯度，从而能够实现明亮、而且大范围的颜色再现性。因此，能够降低光源的亮度，从而能够大幅度地降低消耗功率。

15

附图说明

图 1 是表示本发明的第一实施例的液晶显示装置的主要部分的构成的透视图。

20 图 2 是表示图 1 中的液晶面板 22 的主要部分的构成的分解透视图。

图 3 是图 2 的 A-A 线剖视图。

图 4 是表示使用了图 1 中的背光源 21 和液晶面板 22 的液晶显示装置的电气构成的框图。

25 图 5 是表示图 4 中的源极驱动电路 44 中包含的数据信号分配部 44a 和液晶面板 22 的主要部分的电气构成的图。

图 6 是说明进行透过显示时的驱动方法的时序图。

图 7 是表示透过显示中的数据信号和显示颜色的状态的图。

图 8 是表示透过显示中的选择信号、数据信号和 LED 的状态的图。

图 9 是说明进行反射显示时的驱动方法的时序图。

30 图 10 是表示反射显示中的选择信号、数据信号和 LED 的状态的

图。

图 11 是说明进行反射显示时的另外的驱动方法的时序图。

图 12 是表示本发明的第二实施例的液晶显示装置中使用的液晶面板的主要部分的构成的分解透视图。

5 图 13 是图 12 的 A-A 线剖视图。

图 14 是表示本发明的第三实施例的液晶显示装置的主要部分的构成的透视图。

图 15 是表示图 14 中的液晶面板 22B 的主要部分的构成的分解透视图。

10 图 16 是图 15 的 A-A 线剖视图。

图 17 是表示以往的液晶显示装置中使用的液晶面板的主要部分的构成的分解透视图。

图 18 是图 17 的 A-A 线剖视图。

15 图 19 是表示着色层相对于透过开口部的比例和相对于没有着色层的情况下的 FS 驱动时的亮度的比例的关系的图。

具体实施方式

提供一种液晶显示装置，其中，半透过反射装置设置在液晶面板的外侧，并且设有数据信号分配装置，该数据信号分配装置将一种数据信号作为子像素数据信号而分配、供给到根据与继时加法混色或并置加法混色相对应的选择信号而选择的数据电极上。

20

实施例 1

图 1 是表示本发明的第一实施例的液晶显示装置的主要部分的构成的透视图。

25

该例的液晶显示装置，如该图所示，由背光源 21 和液晶面板 22 构成。液晶面板 22 由上侧基板 23、下侧基板 24、上侧偏振光板 25、下侧偏振光板 26 和半透过反射板 27 构成。上侧基板 23 和下侧基板 24，由玻璃、透明树脂等透明基板构成，该上侧基板 23 配置在视认侧，该

30

下侧基板 24 相对于视认侧，配置在相反侧的背光源侧。在上侧基板 23 的视认侧，贴着上侧偏振光板 25，在下侧基板 24 的视认侧的相反侧，贴着下侧偏振光板 26 和半透过反射板 27。半透过反射板 27，例如因铝、银，或者其合金的蒸着膜或电介质层积膜，或者氧化钛等高折射率膜的作用，具有半透过反射功能。特别是在本实施例中，半透过反射板 27 设置在液晶面板 22 的外侧，并且在视认侧的相反侧，使从背光源 21 入射的色光透过而出射到视认侧，另一方面，使从视认侧通过液晶面板 22 入射的光进行反射而出射到上述视认侧。

背光源 21，相对于液晶面板 22 的视认侧，配置在相反侧，由发光元件 28、导光板 29 和光学薄膜 30 构成。发光元件 28，例如由发光二极管（Light Emitting Diode, LED）等构成，分别发出与 R、G、B 三种颜色相对应的色光。导光板 29 将从发光元件 28 出射的光导向液晶面板 22。光学薄膜 30 使从导光板 29 导向液晶面板 22 侧的光扩散。

15

图 2 是表示图 1 中的液晶面板 22 的主要部分的构成的分解透视图。

在该液晶面板 22 中，如该图 2 所示，在下侧基板 24 上，设有数据电极 31、扫描电极 32、TFT33 和像素电极 34。数据电极 31，以预定间隔设置在第一方向，输入与将一个像素分割成 R、G、B 三种颜色的子像素相对应的子像素数据信号。扫描电极 32，以预定间隔设置在与第一方向垂直的第二方向，输入扫描信号。相对于数据电极 31，各像素电极 34 通过 TFT33 与之连接。像素电极 34 由 ITO（Indium Tin Oxide）或 NESA（奈塞）膜等透明导电性材料构成。另外，在下侧基板 24 上，设有未图示的外部连接端子。该外部连接端子向数据电极 31 输入子像素数据信号，同时，向扫描电极 32 输入扫描信号。在外部连接端子上，连接着未图示的驱动电路，该驱动电路用于驱动液晶面板 22。

30

另外，在上侧基板 23 上，设有着色层 35 和黑底 36。着色层 35 由着色成 R、G、B 的颜料分散型树脂等构成，R、G、B 相邻设置，构成一个像素，该三种颜色中的相应的颜色的着色层 35 形成为与上述各像素单元的一部分相对应。另外，着色层 35 是配合光 2 次通过的反射显示时的颜色进行的着色，但经过了调整，使得对于所有的像素单元，发光元件的光通过了 1 次时，至少透过 30% 以上。黑底 36 设置在各像素单元的一部分上，防止起因于来自数据电极 31 或扫描电极 32 的漏电场的漏光或 TFT33 的漏光。该液晶面板 22，通过将子像素数据信号供给到各像素单元中的由扫描信号选择的像素单元，对从视认侧或背光源 21 给出的光进行与显示图像相对应的调制。

图 3 是图 2 的 A-A 线剖视图。

如该图 3 所示，在上侧基板 23 和下侧基板 24 之间，夹有液晶层 37，另外，为了使该上侧基板 23 的液晶层 37 侧的表面平滑，用透明树脂等层积了外敷层 38，并层积了由透明导电性材料形成的共用电极 39。共用电极 39 通过金珠或银膏一类的导电性材料而与下侧基板 24 的未图示的共用配线连接，再通过引线而与未图示的外部连接端子连接。根据该共用电极 39 和各像素电极 34 的电位差来控制液晶层 37。另外，在上侧基板 23 和下侧基板 24 的液晶层 37 侧的最表面，形成了用于控制液晶配向的配向膜 40a、40b。另外，在液晶层 37 内，为了使上侧基板 23 和下侧基板 24 的间隔均匀，配置了多个未图示的隔离物（例如球状隔离物或柱状隔离物）。

图 4 是表示使用了图 1 中的背光源 21 和液晶面板 22 的液晶显示装置的电气构成的框图。

该液晶显示装置除了上述背光源 21 和液晶面板 22 之外，还具有 LCD (Liquid Crystal Display) 控制电路 41、DC/DC 逆变电路 42、栅极驱动电路 43、源极驱动电路 44、选择信号生成电路 45、光传感器

46 和背光源点灯电路 47。光传感器 46 根据周围的明暗，输出明暗判定信号。LCD 控制电路 41 根据给予的 R、G、B 图像信号和时钟 CLK，对 DC/DC 逆变电路 42、栅极驱动电路 43、源极驱动电路 44、选择信号生成电路 45 和背光源点灯电路 47 进行控制，特别是在本实施例中，
5 在透过显示时，将一帧分割成三个场，按每个场驱动液晶面板 22，并配合该液晶面板 22 的驱动定时，按时间顺次使上述 R、G、B 发光元件点灯，从而进行继时加法混色所涉及的彩色显示，另一方面，在反射显示时，按每一帧驱动上述液晶面板，借助于通过上述 3 色的着色层的光而进行并置加法混色所涉及的彩色显示。

10

选择信号生成电路 45，根据来自光传感器 46 的明暗判定信号和 LCD 控制电路 41 的控制，生成选择信号 s11、s12、s13，该选择信号 s11、s12、s13 用于与继时加法混色或并置加法混色相对应地选择液晶面板 22 的数据电极 31。源极驱动电路 44 根据 LCD 控制电路 41 的控制，对液晶面板 22 供给子像素数据信号，特别是在本实施例中，设有
15 数据信号分配部 44a，该数据信号分配部 44a 将一种数据信号作为子像素数据信号而分配、供给到根据与继时加法混色或并置加法混色相对应的选择信号 s11、s12、s13 而选择的数据电极 31。背光源点灯电路 47，当来自光传感器 46 的明暗判定信号表示“暗”时，根据 LCD 控制电路 41 的控制，与继时加法混色或并置加法混色相对应地将背光源
20 21 点灯，当表示“亮”时，将背光源 21 熄灯。DC/DC 逆变电路 42 根据 LCD 控制电路 41 的控制，对栅极驱动电路 43 和源极驱动电路 44 供给电源。栅极驱动电路 43 根据 LCD 控制电路 41 的控制，对液晶面板 22 供给扫描信号。

25

图 5 是表示图 4 中的源极驱动电路 44 中包含的数据信号分配部 44a 和液晶面板 22 的主要部分的电气构成的图。

该数据信号分配部 44a 由选择信号线 L1、L2、L3 和晶体管 Tr1_j、
30 Tr2_j、Tr3_j (j: 第一方向的像素数) 构成。晶体管 Tr1_j、Tr2_j、Tr3_j 根据

输入到选择信号线 L1、L2、L3 的选择信号 s11、s12、s13，受到接通/关断控制，将从数据线 D_j 输入的一种数据信号作为子像素数据信号而分配、供给到根据与继时加法混色或并置加法混色相对应的该选择信号 s11、s12、s13 选择的数据电极 31。特别是在本实施例中，晶体管 Tr1_j、Tr2_j、Tr3_j，在透过显示时，根据与继时加法混色相对应的选择信号 s11、s12、s13，同时选择与构成一个像素的三个子像素相对应的数据电极 31，另一方面，在反射显示时，根据与并置加法混色相对应的选择信号 s11、s12、s13，选择与着色层 35 的颜色相对应的数据电极 31。

在液晶面板 22 中，在各数据电极 31 (D1_j、D2_j、D3_j、...) 和各扫描电极 32 的交叉区域，设有像素单元 37a。像素单元 37a 由 TFT33、像素电极 34 和液晶单元 37b (P1_{ij}、P2_{ij}、P3_{ij}，j：第一方向的像素数，i：第二方向的像素数) 构成。

图 6 是说明进行透过显示时的驱动方法的时序图，图 7 是表示透过显示中的数据信号和显示颜色的状态的图，图 8 是表示透过显示中的选择信号、数据信号和 LED 的状态的图，图 9 是说明进行反射显示时的驱动方法的时序图，图 10 是表示反射显示中的选择信号、数据信号和 LED 的状态的图，图 11 是说明进行反射显示时的另外的驱动方法的时序图。

参照上述各图，就本例的液晶显示装置中使用的驱动方法的处理内容进行说明。

在该液晶显示装置中，在透过显示时，将一帧分割成三个场，按每个场驱动液晶面板 22，并配合该液晶面板 22 的驱动定时，按时间顺次使 R、G、B 发光元件 28 点灯，从而进行继时加法混色所涉及的彩色显示，即进行 FS 驱动。在反射显示时，按每一帧驱动液晶面板 22，借助于通过上述三色着色层 35 的光而进行并置加法混色所涉及的彩色

显示，即进行 CF（彩色滤光片）驱动。

即，在 FS 驱动下，如图 6 所示，与继时加法混色相对应的选择信号 s_{11} 、 s_{12} 、 s_{13} 分别成为激活模式（高电平，“H”），晶体管 Tr1、Tr2、Tr3 成为接通状态，同时选择与构成一个像素的三个子像素（像素单元 37a）相对应的数据电极 31，并同时输入相同的数据信号。其次，一帧被分割成三个场，R（红）的数据信号 $S_{r_{1,1}}$ 、 \dots 、 $S_{r_{m,n}}$ ，G（绿）的数据信号 $S_{g_{1,1}}$ 、 \dots 、 $S_{g_{m,n}}$ 和 B（蓝）的数据信号 $S_{b_{1,1}}$ 、 \dots 、 $S_{b_{m,n}}$ 按各自的场时间顺次被供给到数据电极 31，该数据信号被写入液晶面板 22 的各子像素（像素单元 37a） $P_{1,1,1}$ 、 \dots 、 $P_{1,m,n}$ ； $P_{2,1,1}$ 、 \dots 、 $P_{2,m,n}$ ； $P_{3,1,1}$ 、 \dots 、 $P_{3,m,n}$ 并得到保持，如图 8 所示，配合按时间顺次切换亮状态和暗状态的定时，R、G、B 发光元件（LED）28 按时间顺次点灯（接通状态），从而进行显示。

例如，在一帧中显示红色时，如图 7 所示，在红色的发光元件 28 点灯的场中，供给数据信号 $S_{1_{ij}}$ ，使相应的子像素成为亮状态，在绿色和蓝色的发光元件 28 点灯的场中，供给数据信号 $S_{2_{ij}}$ 、 $S_{3_{ij}}$ ，使相应的子像素成为暗状态。因此，只有红色的光通过液晶面板 22，就显示红色。红色的发光元件 28 点灯时，即使光通过了绿色或蓝色的子像素（像素单元 37a），也不会出射红色以外的光。另外，显示绿色或蓝色时，同样，分别供给数据信号，使得只有在绿色的发光元件 28 点灯的场中相应的子像素成为亮状态，在除此以外的场中成为暗状态；供给数据信号，使得只有在蓝色的发光元件 28 点灯的场中相应的子像素成为亮状态，在除此以外的场中成为暗状态，来进行各自的颜色的显示。

另外，在一帧中显示白色时，在 R、G、B 各自的发光元件 28 点灯的场中，供给数据信号 $S_{1_{ij}}$ 、 $S_{2_{ij}}$ 、 $S_{3_{ij}}$ ，使得相应的子像素分别成为亮状态，R、G、B 的光同时出射，通过加法混色，进行白色的显示。另外，如果供给数据信号 $S_{1_{ij}}$ 、 $S_{2_{ij}}$ 、 $S_{3_{ij}}$ 使相应的子像素分别成为暗状态，因为全部是暗状态，所以进行黑色的显示。另外，如果选择多

个颜色的发光元件 28 同时点灯，通过加法混色，还可以进行另外的颜色（品红色、白色、黄色、或青色）的显示。

5 另外，在 CF 驱动下，通过个别驱动红色的子像素、绿色的子像素、和蓝色的子像素来进行显示，例如进行红色的显示时，如图 9 所示，与并置加法混色相对应的选择信号 s11、s12、s13 中，只使与着色层 35 的颜色相对应的选择信号 s11 成为激活模式（“H”），除此以外（绿色、蓝色）的为非激活模式（低电平，“L”），从而只有与该着色层 35 的颜色相对应的数据电极 31 得到选择，红色的数据信号 $S_{r1,1}$ 、 \dots 、 $S_{r,m,n}$ 只
10 被写入红色的子像素 $P_{1,1,1}$ 、 \dots 、 $P_{1,m,n}$ 。另外，进行绿色或蓝色的显示时也同样，使选择信号 s12、s13 成为激活模式，从而绿色的数据信号 $S_{g1,1}$ 、 \dots 、 $S_{g,m,n}$ 或蓝色的数据信号 $S_{b1,1}$ 、 \dots 、 $S_{b,m,n}$ 被写入绿色的子像素 $P_{2,1,1}$ 、 \dots 、 $P_{2,m,n}$ 或蓝色的子像素 $P_{3,1,1}$ 、 \dots 、 $P_{3,m,n}$ 。

15 此时，一帧被分割成三个场，R、G、B 的数据信号 $S_{r1,1}$ 、 \dots 、 $S_{r,m,n}$ 、 $S_{g1,1}$ 、 \dots 、 $S_{g,m,n}$ 、 $S_{b1,1}$ 、 \dots 、 $S_{b,m,n}$ 按各自的场时间顺次供给到数据电极 31，该数据信号被写入液晶面板 22 的各子像素（像素单元 37a）并得到保持。此时，如图 10 所示，R、G、B 发光元件 28 为非点灯（关断状态）。

20 例如，在一帧中显示红色时，供给数据信号使红色的子像素成为亮状态，并供给数据信号使绿色和蓝色的子像素成为暗状态，从而显示红色。显示绿色或蓝色时也同样，分别供给数据信号使绿色的子像素成为亮状态，并使红色和蓝色的子像素成为暗状态；供给数据信号
25 使蓝色的子像素成为亮状态，并使红色和绿色的子像素成为暗状态，来进行各自的颜色的显示。

另外，显示白色时，通过供给数据信号使红、绿、蓝各子像素分别成为亮状态，因为红、绿、蓝同时得到显示，所以采用加法混色来
30 进行白色的显示。另外，通过供给数据信号使红、绿、蓝各子像素分

别成为暗状态，可进行黑色的显示。另外，如果供给数据信号使红、绿、蓝各子像素中的多个子像素成为亮状态，通过加法混色，还可以进行另外的颜色（品红色、白色、黄色、或青色）的显示。

5 另外，在反射显示时，如图 11 所示，也可以通过将数据信号顺次输入到各子像素来进行显示。此时，需要增加生成数据信号的电路。

10 如上所述，在本第一实施例中，半透过反射板 27 设置在液晶面板 22 的外侧，所以能够减少一连串的复杂的工序：在基板上层积反射板、保护膜涂敷、图形曝光、显影、反射板蚀刻、保护膜剥离和清洗。另外，不需要相位差板，所以可削减材料，液晶面板 22 的构成得到简化。而且，半透过反射板 27 设置在偏振光板 26 的外侧，所以能够简单地更换因该半透过反射板 27 而不良的偏振光板 26 和半透过反射板 27，因此提高了成品率。另外，因为设有数据信号分配部 44a，该数据信号分配部 44a 将一种数据信号作为子像素数据信号而分配、供给到根据与继时加法混色或并置加法混色相对应的选择信号 s11、s12、s13 选择的数据电极 31，所以不需要设置生成与 FS 驱动、透过显示和反射显示相对应的数据信号的电路，构成变得简单。

20 实施例 2

图 12 是表示本发明的第二实施例的液晶显示装置中使用的液晶面板的主要部分的构成的分解透视图，对与表示第一实施例的图 2 中的要素共用的要素，给出共用的标号。

25 在本例的液晶面板 22A 中，如该图 12 所示，在下侧基板 24 上的 TFT33 的上面设有着色层 35A 和黑底 36A，形成为 COT(Color Filter on TFT) 的构成。另外的构成和图 2 相同。

图 13 是图 12 的 A-A 线剖视图。

30

如该图 13 所示，在上侧基板 23 和下侧基板 24 之间，夹有液晶层 37A，另外，在该下侧基板 24 上的着色层 35A 和黑底 36A 的上面，层积了外敷层 38A，使之平滑。在外敷层 38A 上，设有像素电极 34。像素电极 34 通过外敷层 38A 的未图示的接触孔而与 TFT33 连接。另外，
5 TFT33 在下侧基板 24 上，所以上侧基板 23 只层积共用电极 39，该上侧基板 23 以更薄的塑料基板构成。

该液晶面板 22A 采用与第一实施例相同的驱动方法来驱动，除了具有相同的优点外，由于为 COT 的构成，所以像素以超过人的视觉分辨率的 202ppi (pixels per inch) 的密度集成，实现高精细显示。另外，
10 上侧基板 23 以薄塑料基板构成，所以能够简单地对应手机或 PDA 等移动设备所要求的轻量化和薄膜化。

在上述第一、第二实施例中，入射到液晶面板 22、22A 的外光被半透过反射板 27 反射，在被视认之前，通过偏振光板（上侧偏振光板 25 和下侧偏振光板 26）4 次，另外，由于该半透过反射板 27 和液晶层 37 之间的距离较大，所以存在产生视差，从而视认性下降的问题。在下面的第三实施例中，说明对该问题进行了改善的液晶显示装置。
15

20 实施例 3

图 14 是表示本发明的第三实施例的液晶显示装置的主要部分的构成的透视图。

在该例的液晶显示装置中，如该图 14 所示，设有不同构成的液晶面板 22B，来代替图 1 中的液晶面板 22。在液晶面板 22B 中，去掉了液晶面板 22 的半透过反射板 27。
25

图 15 是表示图 14 中的液晶面板 22B 的主要部分的构成的分解透视图。
30

在该液晶面板 22B 中，如该图 15 所示，在上侧偏振光板 25 和上侧基板 23 之间配置着上侧相位差板 51，在下侧偏振光板 26 和下侧基板 24 之间配置着下侧相位差板 52。

5 图 16 是图 15 的 A-A 线剖视图。

如该图 16 所示，在上侧基板 23 和下侧基板 24 之间，夹有不同构成的液晶层 37B，来代替图 3 中的液晶层 37。在液晶层 37B 中，每个子像素都有使从背光源 21 入射的色光透过并向视认侧出射的透过区域 T 和使从视认侧通过着色层 35 入射的光反射并通过该着色层 35 向视认侧出射的反射区域 R，该反射区域 R 与该着色层 35 相对应地配置。在反射区域 R，在液晶层 37B 中，设有凹凸部 53，该凹凸部 53 用于使外光向目的方向反射。在凹凸部 53 的上面，形成了铝、铝合金、银或银合金等反射电极膜 54。反射电极膜 54 通过像素电极 34 或直接与 TFT33
10 连接。
15

在该液晶显示装置中，在离液晶层 37B 极近的部分配置着反射电极膜 54，所以在反射显示时，消除了视认性因视差而下降的问题，另外，着色层 35 的颜色对透过区域 T 没有任何影响，所以能够完全独立地设计该着色层 35，设计简单。另外，在透过显示时，从背光源 21 出来的光，顺次通过偏振光板 26 和相位差板 52，并只通过没有着色层 35 的透过区域 T，所以光不会被着色层 35 吸收，所有的光都通过。因此，能够发挥发光元件 28 自身的高的色纯度，从而实现明亮、大范围的颜色再现性。即，如以往技术的图 19 所示，着色层相对于透过开口部的比例为 0%，可得到与没有着色层的情况下的 FS 驱动时的亮度等同的亮度。因此，可降低背光源 21 的亮度，从而能够大幅度地降低消耗功率。
20
25

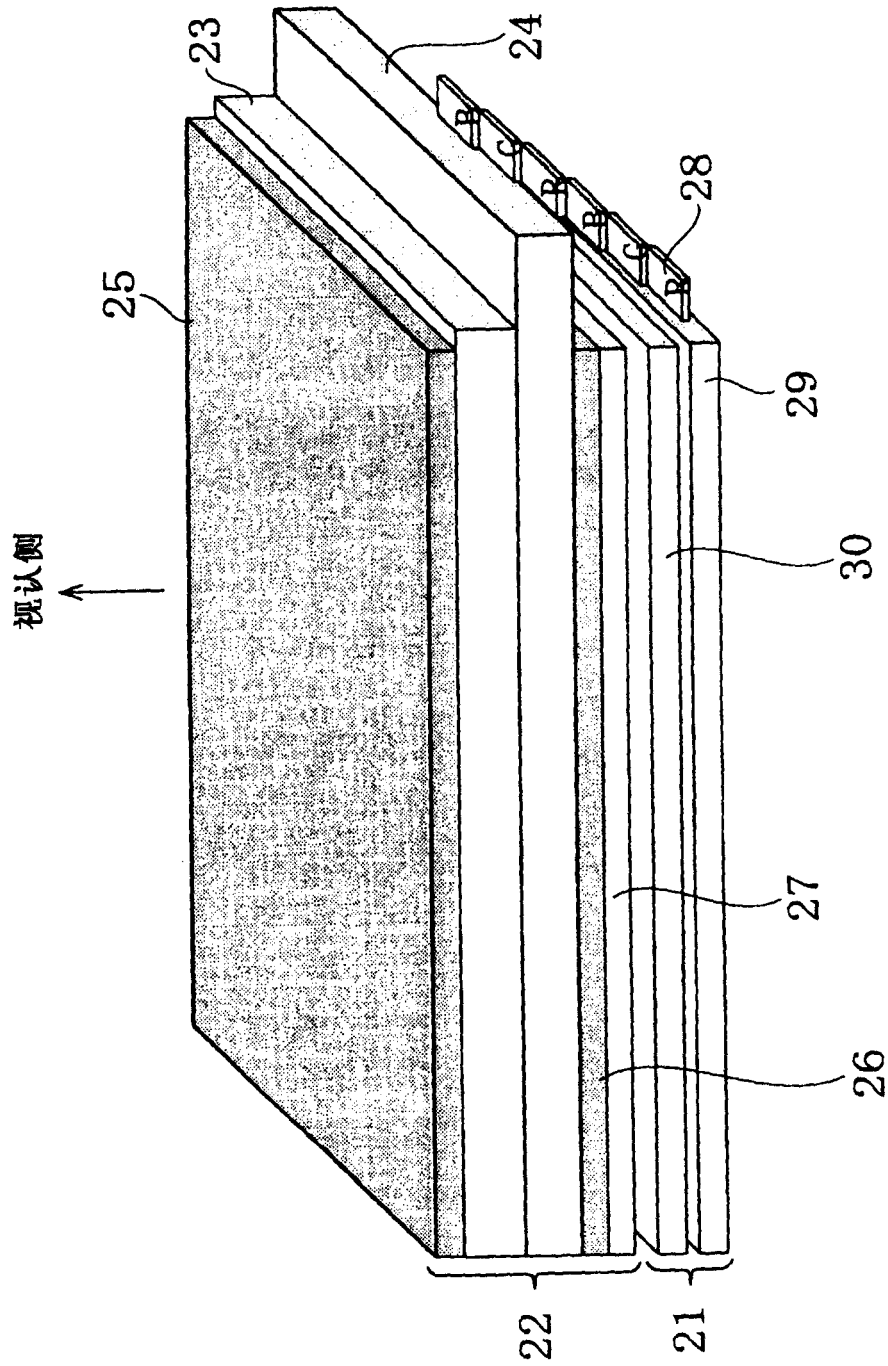
以上，根据附图详述了本发明的实施例，但具体的构成不限于该实施例，即使有不脱离本发明宗旨的范围的设计变更等，也包含在本
30

发明内。

5 例如，图 1 中的半透过反射板 27，如果在背光源 21 上设置了反射板，也可以用该反射板来代替。另外，也可以用手动的开关来代替图 4 中的光传感器 46。另外，图 4 中的数据信号分配部 44a 包含在源极驱动电路 44 中，但也可以内置于液晶面板 22 中。

工业实用性

10 本发明可适用于选择进行透过显示或反射显示的所有液晶显示装置。



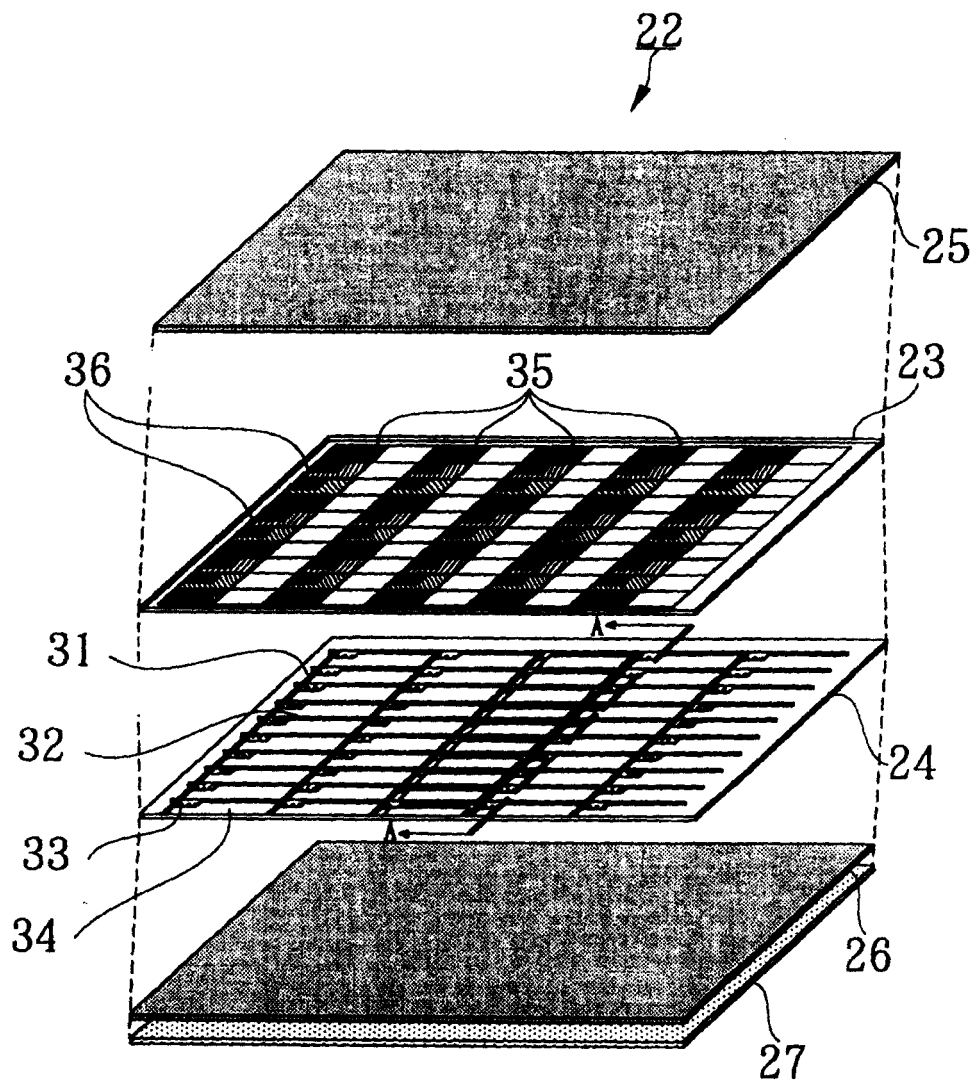


图2

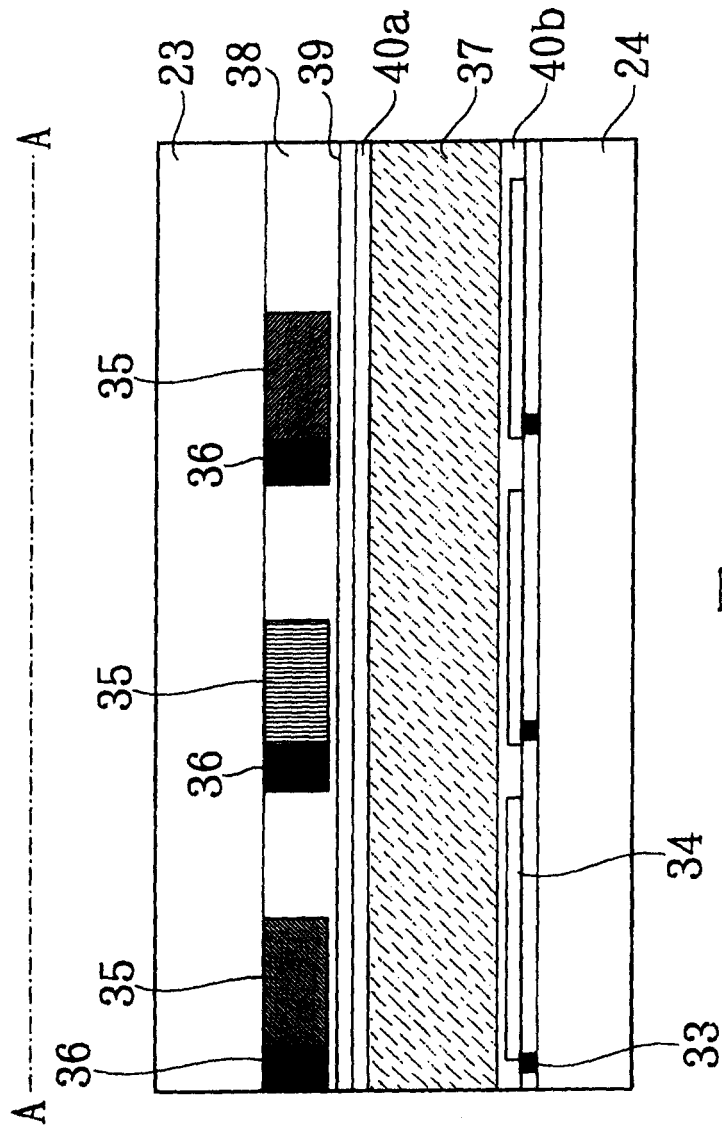


图3

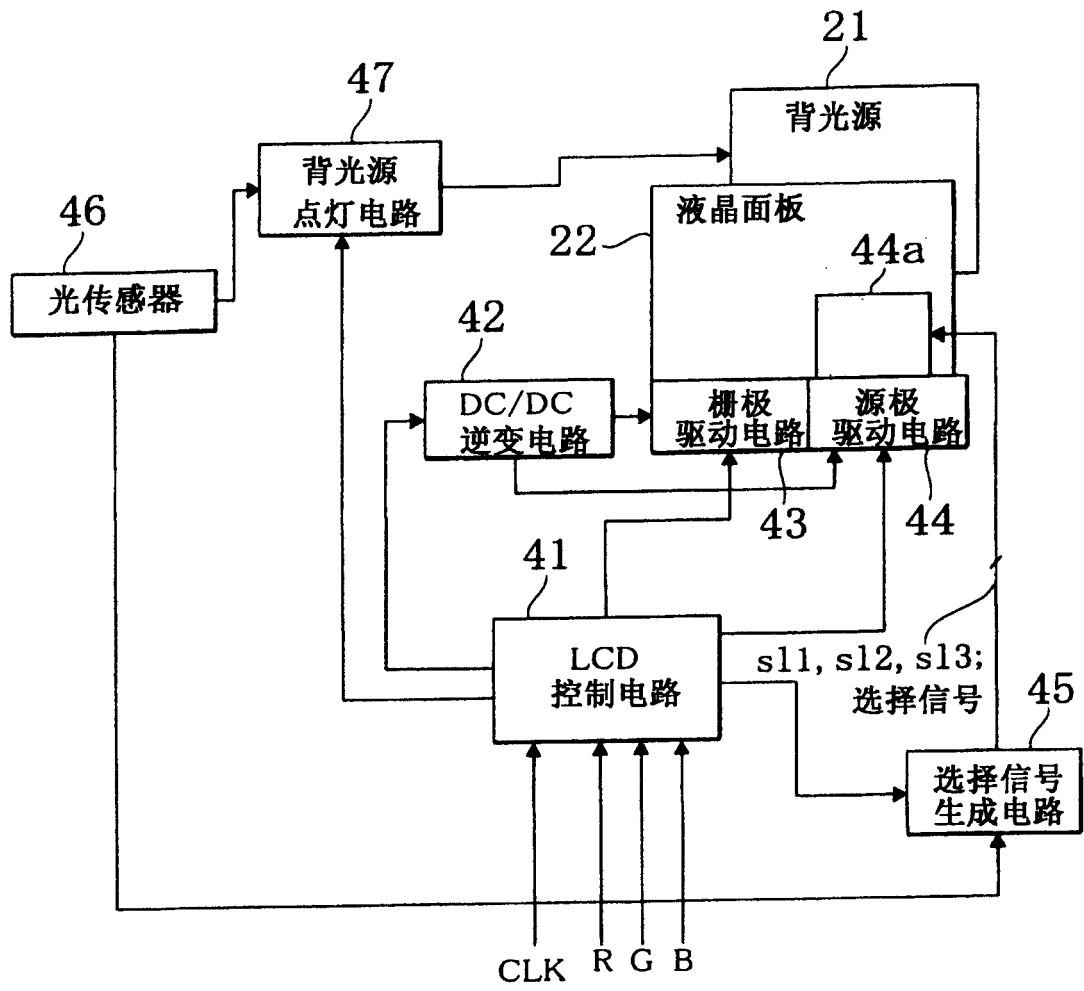


图4

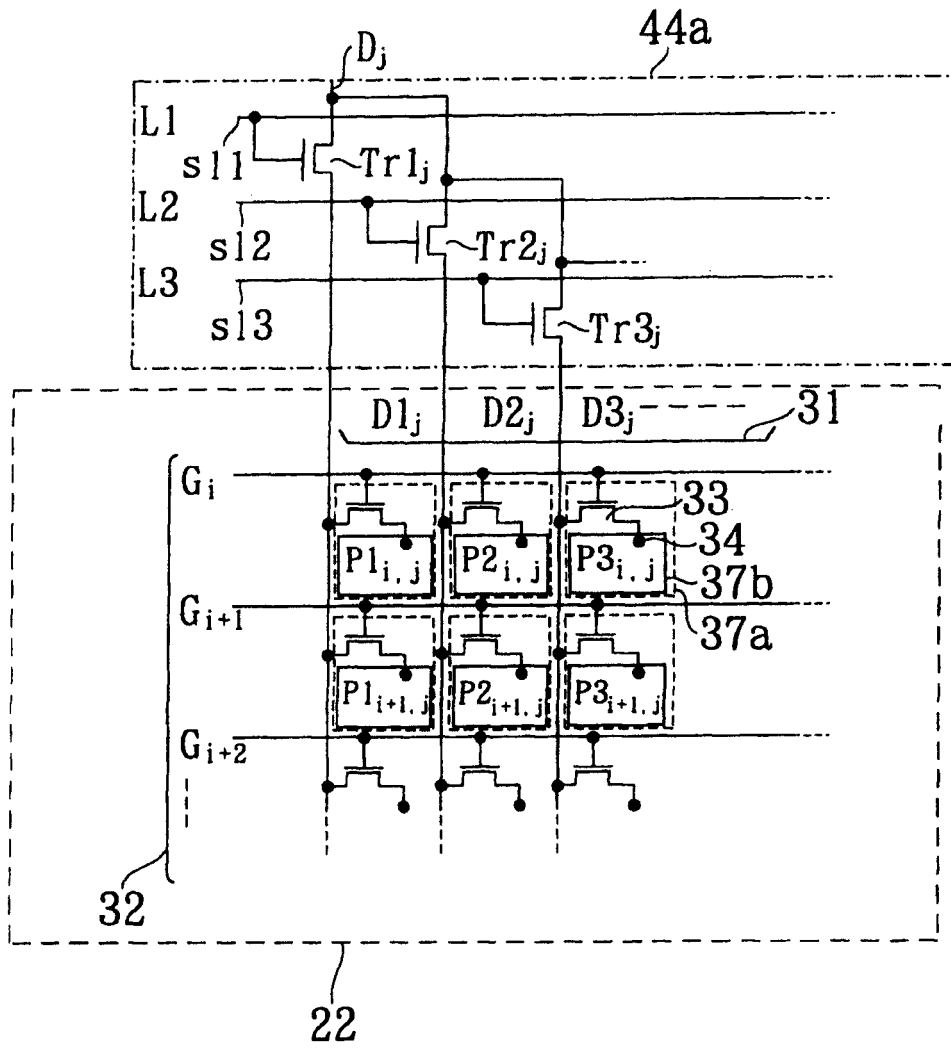


图5

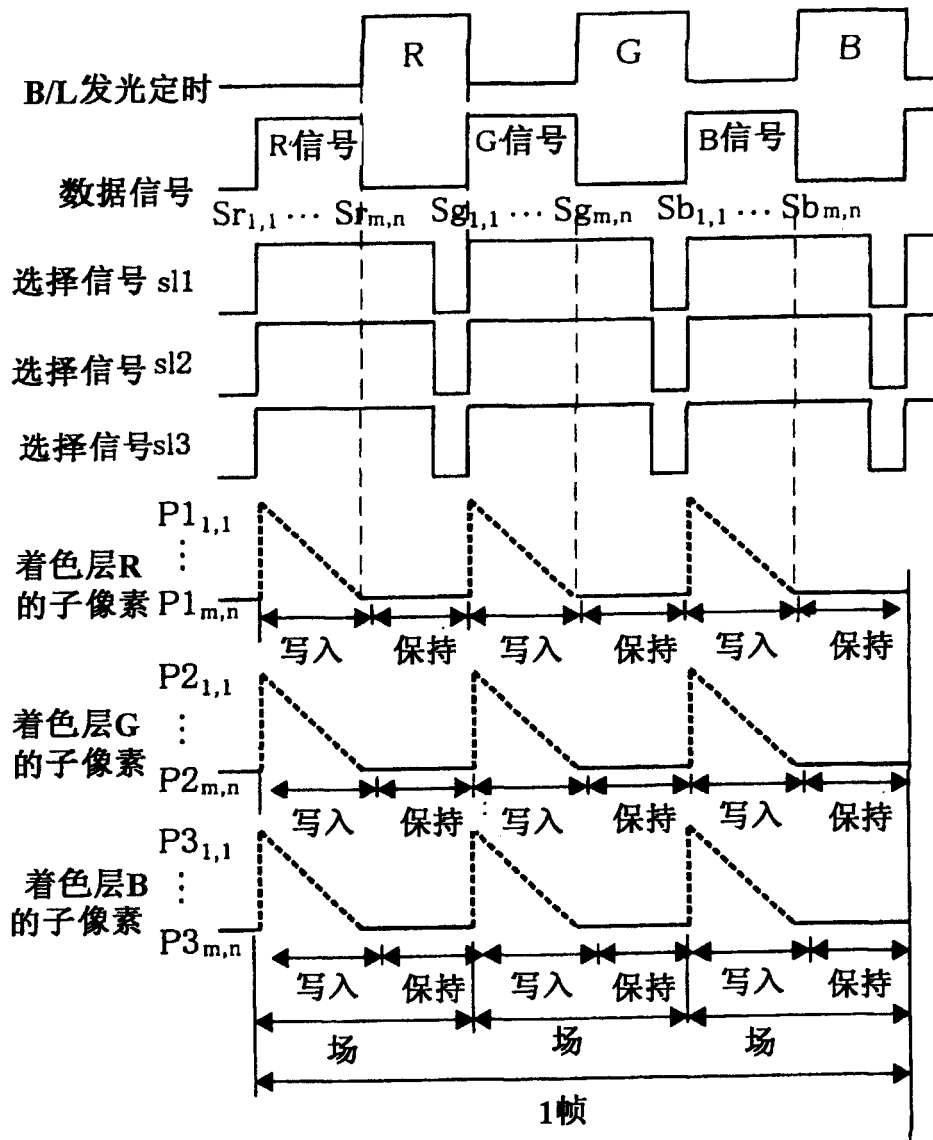


图6

数据信号					
S1i,j=R 信号	ON	OFF	ON	OFF	OFF
S2i,j=G 信号	ON	OFF	OFF	ON	OFF
S3i,j=B 信号	ON	OFF	OFF	OFF	ON
显示颜色	白	黑	红	绿	蓝

图7

	1帧		
	场1	场2	场3
s11	H	H	H
s12	H	H	H
s13	H	H	H
数据信号	S1i,j	S2i,j	S3i,j
LED (红)	ON	OFF	OFF
LED (绿)	OFF	ON	OFF
LED (蓝)	OFF	OFF	ON

图8

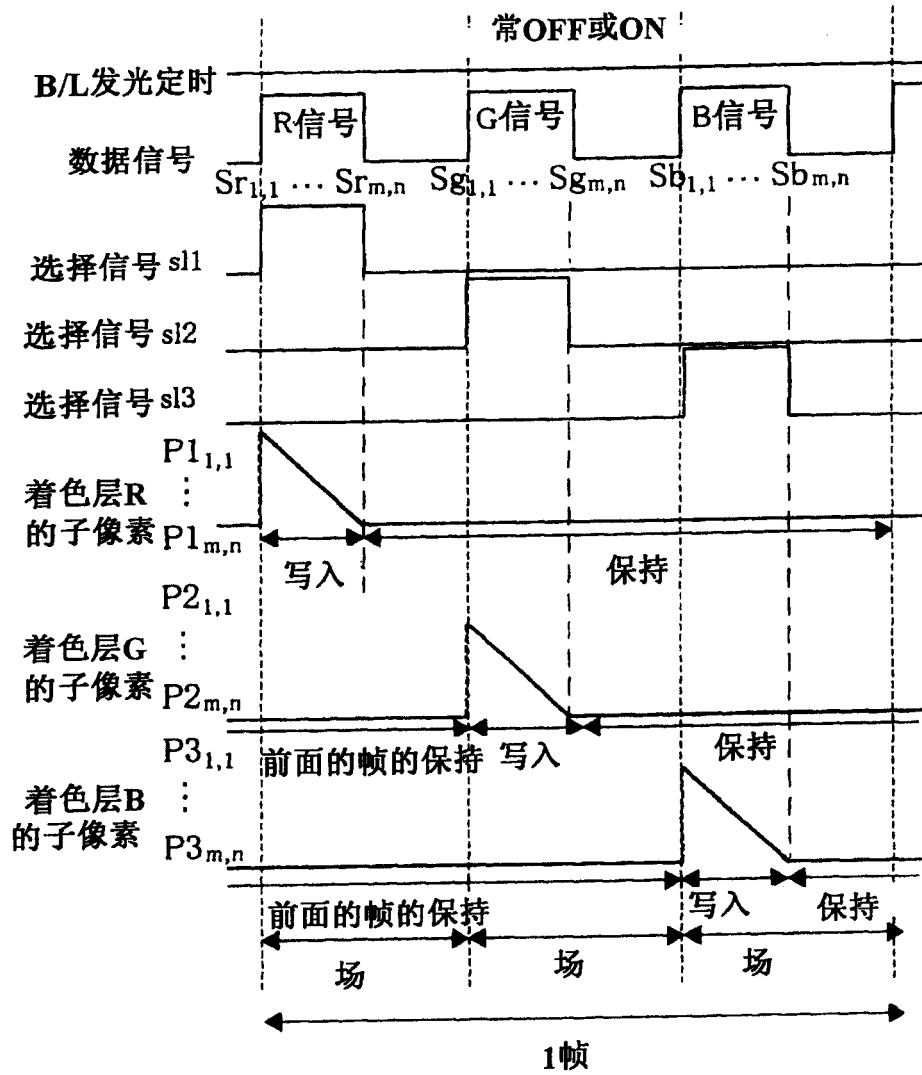


图9

	1帧		
	场1	场2	场3
sl1	H	L	L
sl2	L	H	L
sl3	L	L	H
数据信号	$S_{1i,j}$	$S_{2i,j}$	$S_{3i,j}$
LED (红)	OFF	OFF	OFF
LED (绿)	OFF	OFF	OFF
LED (蓝)	OFF	OFF	OFF

图10

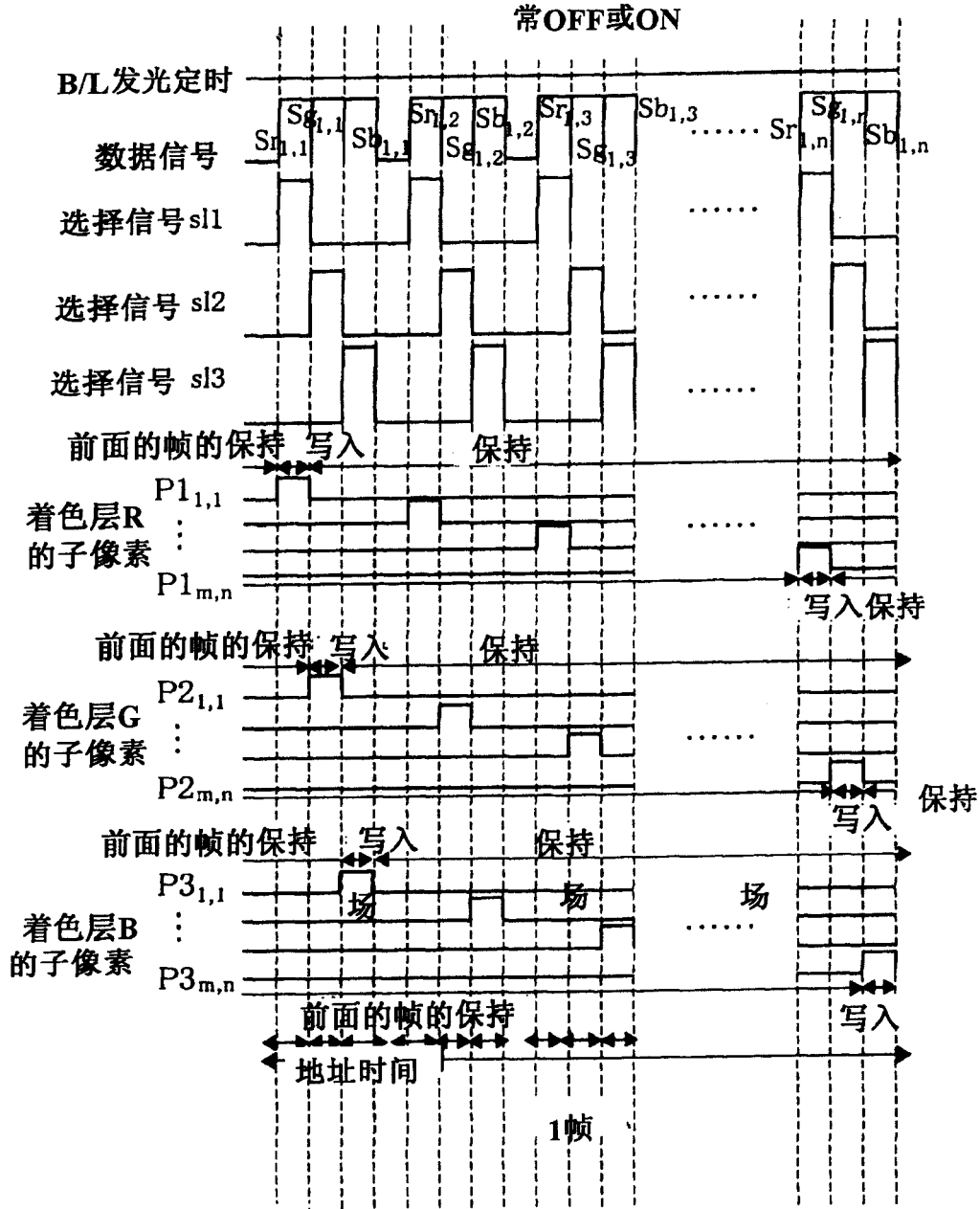


图11

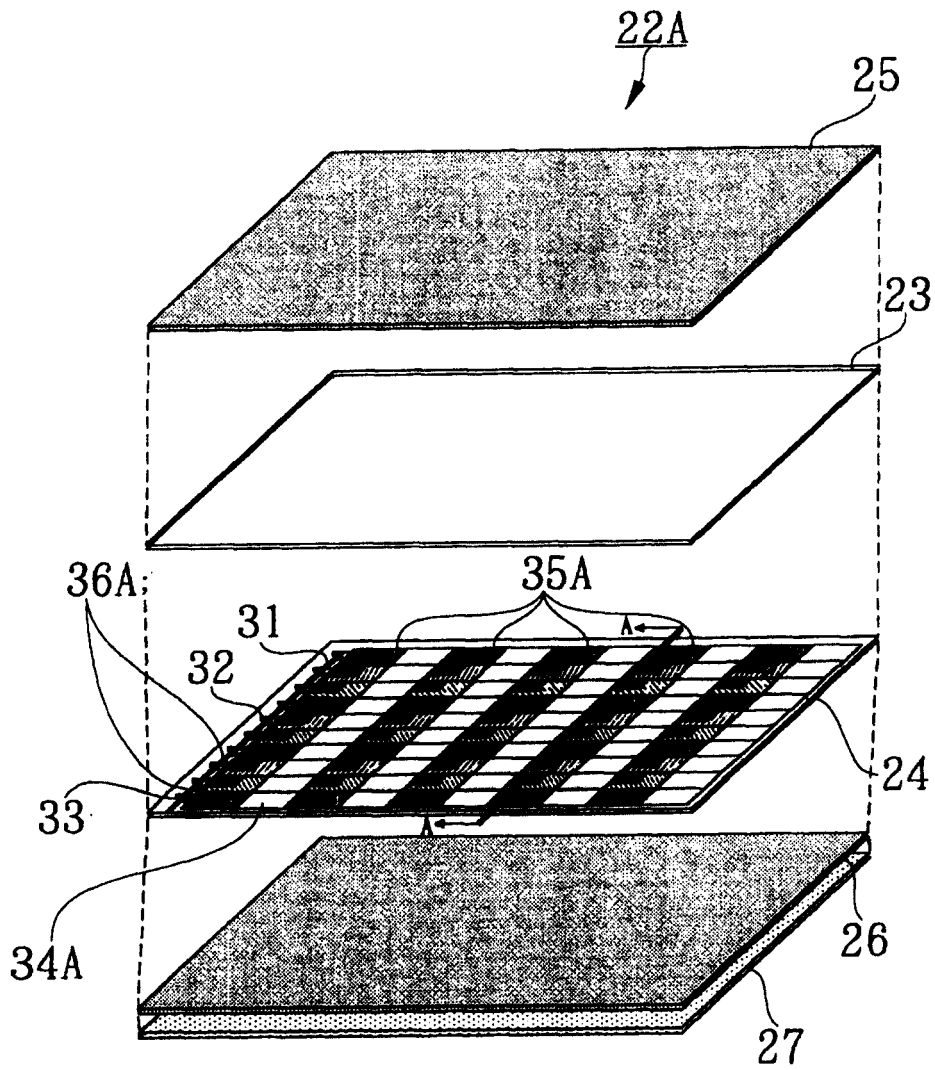


图12

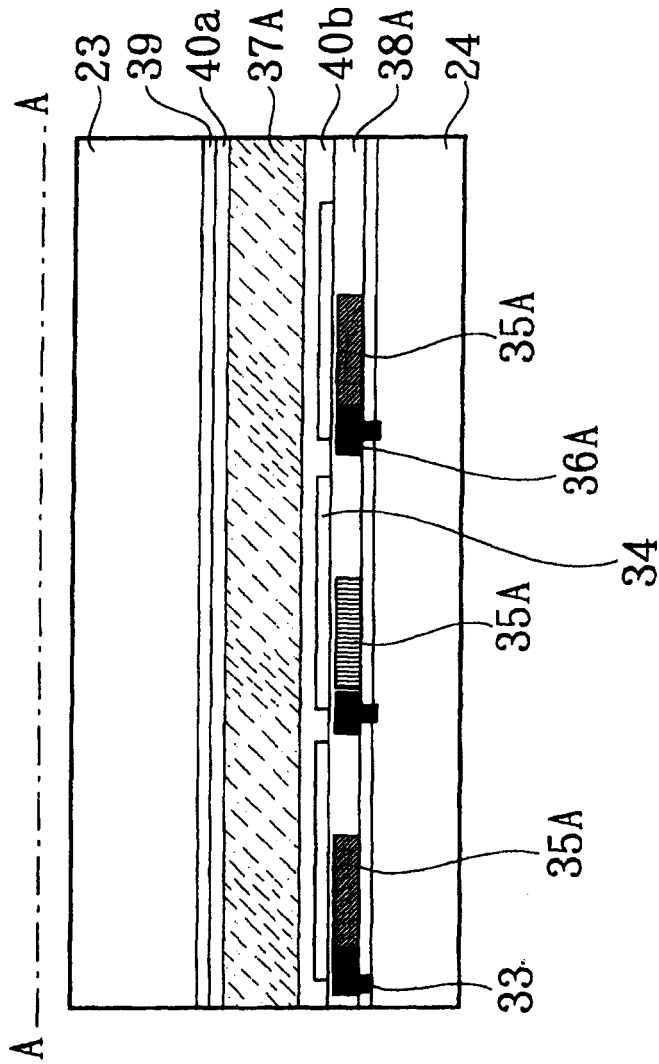


图13

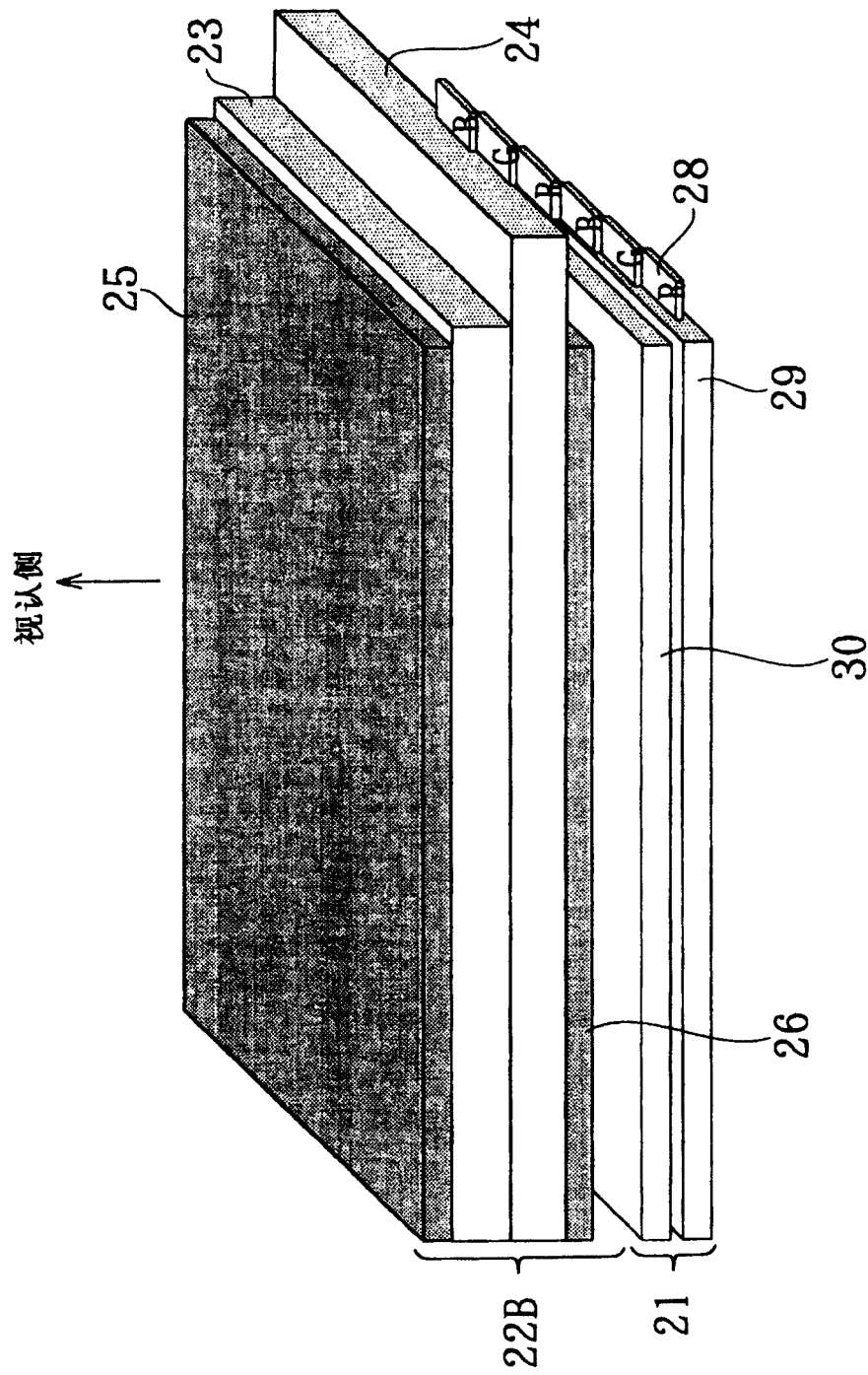


图14

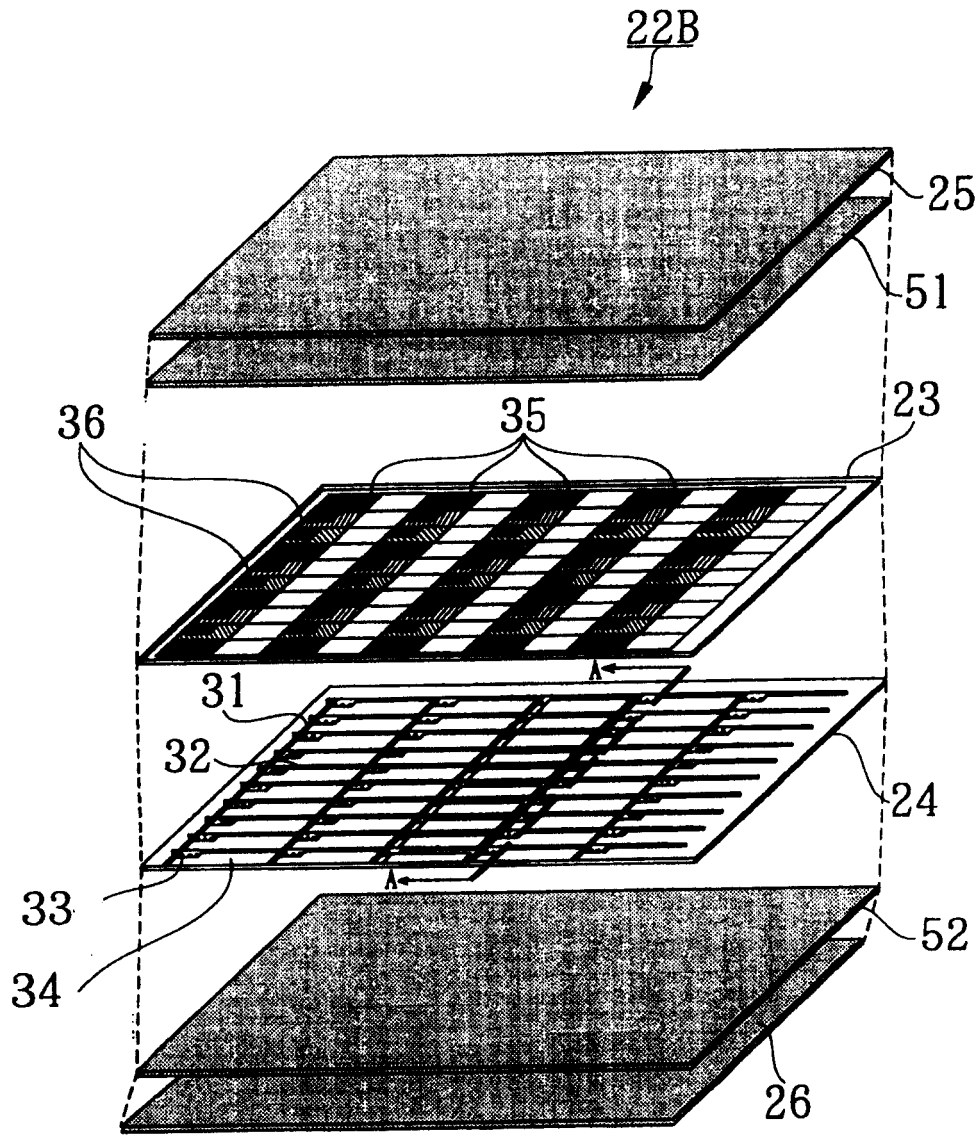


图15

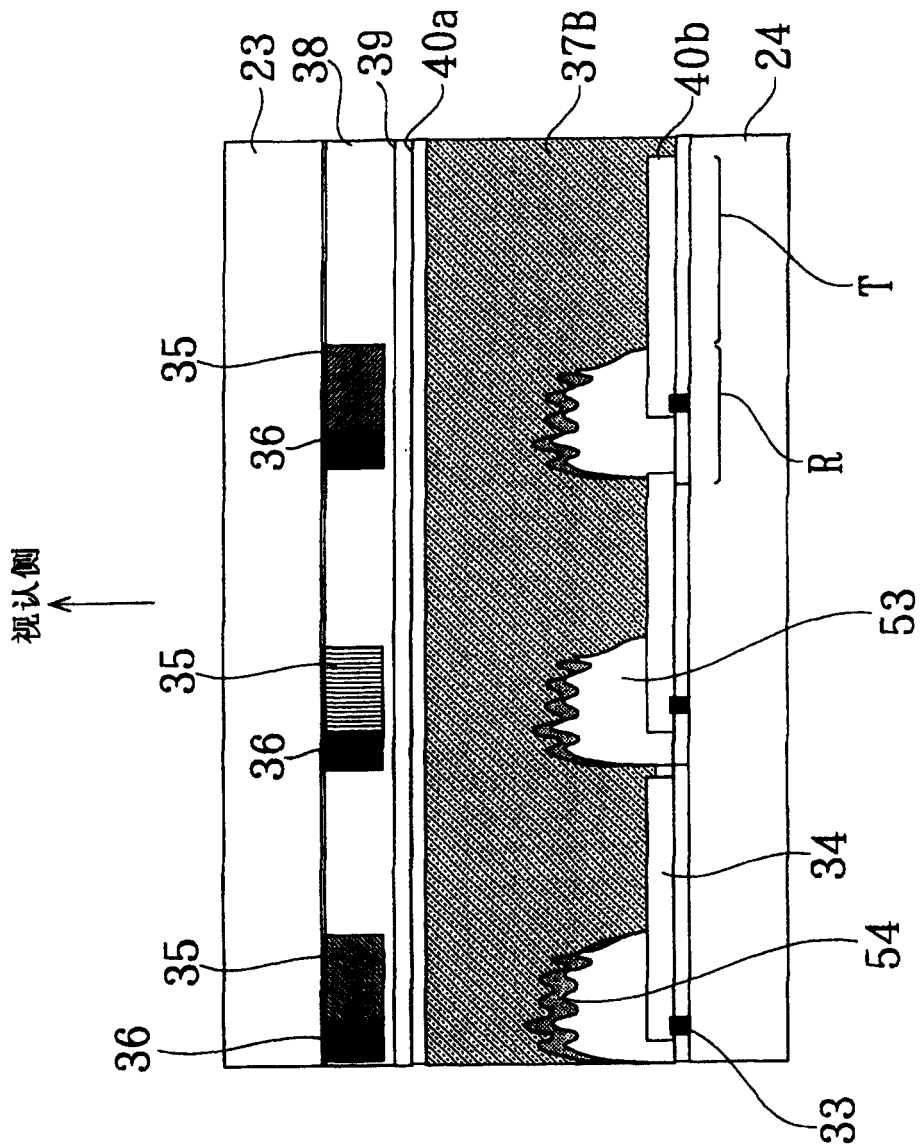


图16

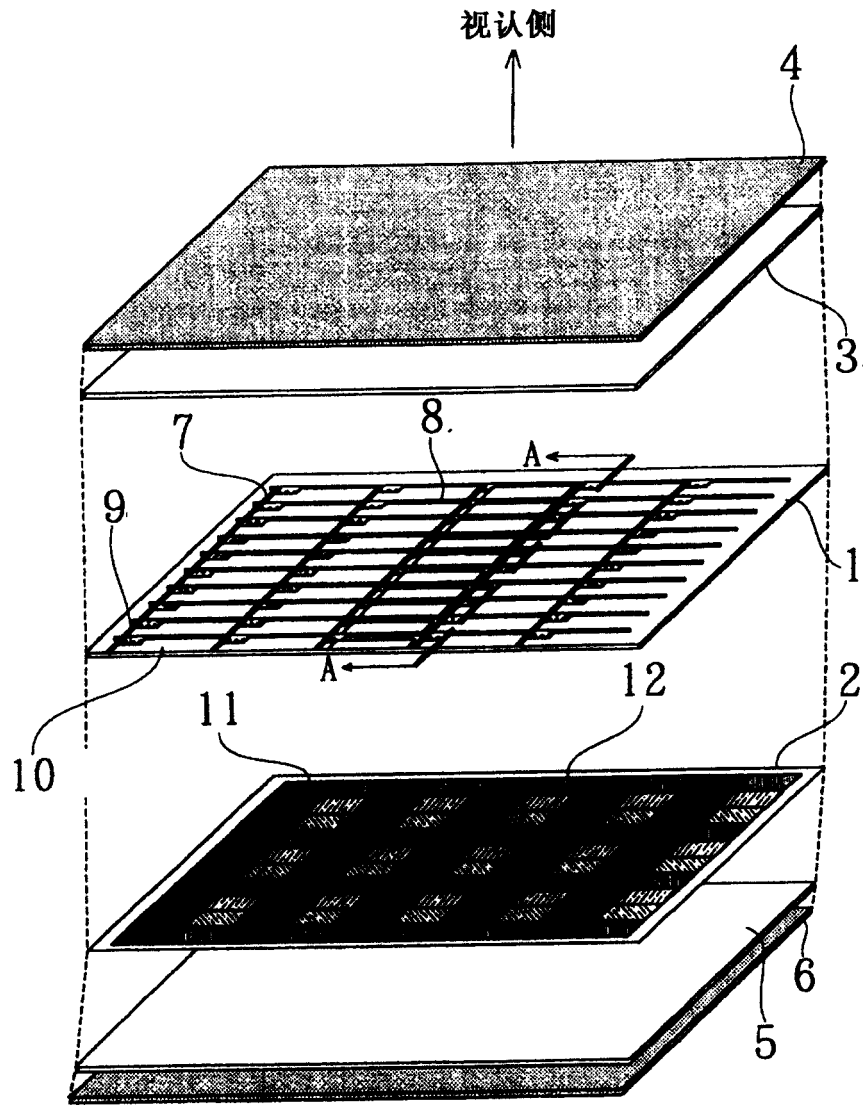


图17

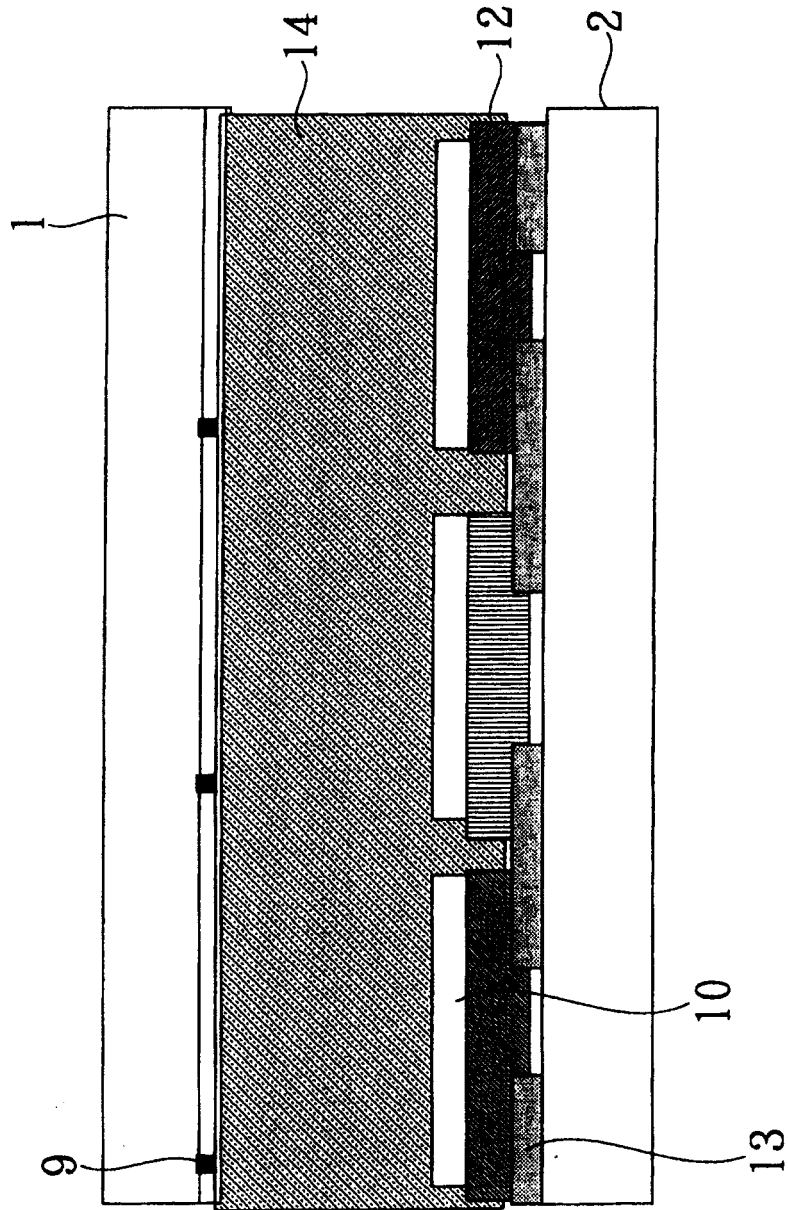


图18

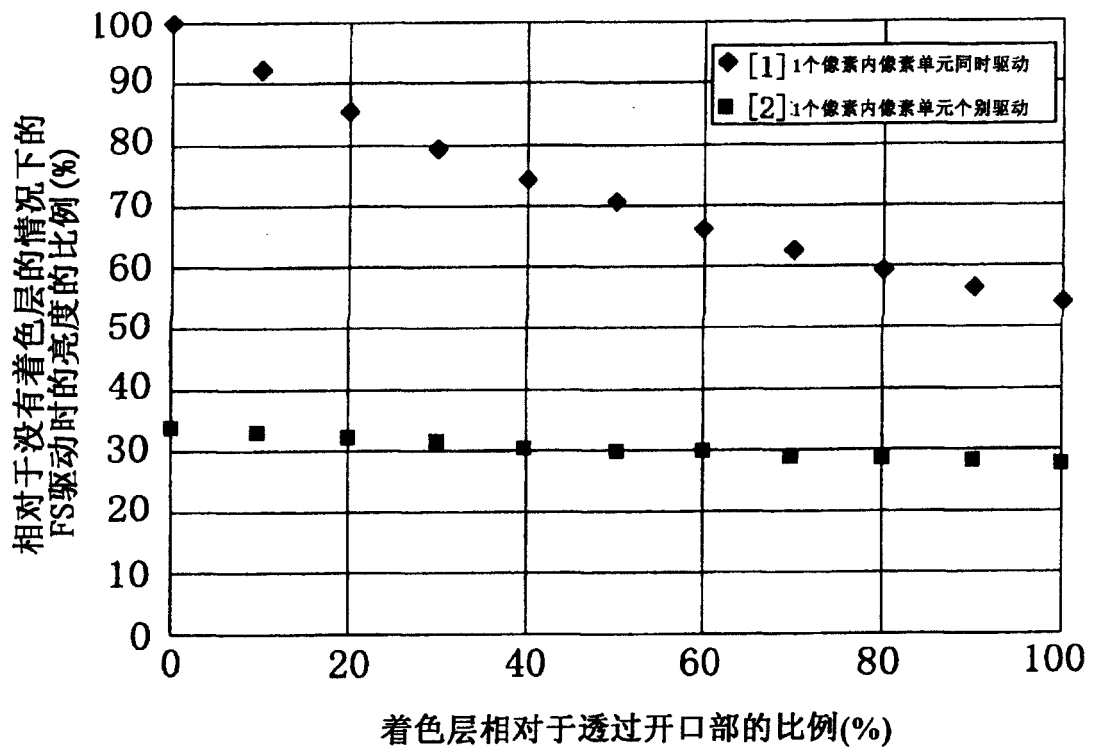


图19

专利名称(译)	液晶显示装置和用于该液晶显示装置的驱动方法		
公开(公告)号	CN1825171A	公开(公告)日	2006-08-30
申请号	CN200610008678.X	申请日	2006-02-21
[标]申请(专利权)人(译)	NEC液晶技术株式会社		
申请(专利权)人(译)	NEC液晶技术株式会社		
当前申请(专利权)人(译)	NEC液晶技术株式会社		
[标]发明人	中谦一郎 坂本道昭		
发明人	中谦一郎 坂本道昭		
IPC分类号	G02F1/133 G09G3/36		
CPC分类号	G09G2310/0235 G02F2001/133557 G09G2300/0456 G09G3/3648 G09G3/3688 G09G3/3406 G09G2310/0297 G09G2360/144		
代理人(译)	陆锦华 谢丽娜		
优先权	2005044855 2005-02-21 JP		
其他公开文献	CN1825171B		
外部链接	Espacenet SIPO		

摘要(译)

本发明提供一种构成零件和制造工序少、在透过显示时显示画面也很亮、并且数据信号的构成变得简单的液晶显示装置。根据输入到选择信号线(L1、L2、L3)的选择信号(s11、s12、s13)，晶体管(Tr1j、Tr2j、Tr3j)受到接通/关断控制，从数据线(Dj)输入的一种数据信号作为子像素数据信号而被分配、供给到根据与继时加法混色或并置加法混色相对应的该选择信号(s11、s12、s13)选择的数据电极(31)。在透过显示时，根据与继时加法混色相对应的选择信号(s11、s12、s13)，同时选择与构成一个像素的三个子像素相对应的数据电极(31)，在反射显示时，根据与并置加法混色相对应的选择信号(s11、s12、s13)，选择数据电极(31)。

