



[12] 发明专利申请公开说明书

[21] 申请号 03155035.5

[43] 公开日 2004 年 4 月 7 日

[11] 公开号 CN 1487493A

[22] 申请日 2003.7.19 [21] 申请号 03155035.5

[30] 优先权

[32] 2002. 7. 19 [33] KR [31] 42656/2002

[71] 申请人 三星电子株式会社

地址 韩国京畿道

[72] 发明人 李升祐 金英基

[74] 专利代理机构 北京市柳沈律师事务所

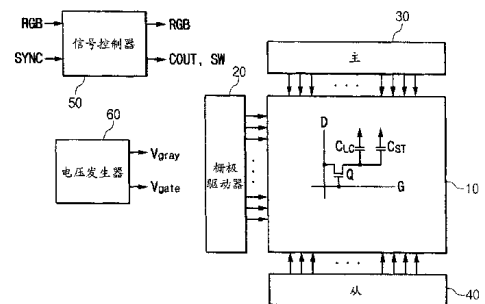
代理人 吕晓章 马莹

权利要求书 3 页 说明书 6 页 附图 2 页

[54] 发明名称 包括主 - 从结构数据驱动器的液晶显示器及其驱动方法

[57] 摘要

一种 LCD，包括主 - 从结构的数据驱动器。从数据驱动器包括一个电容器，用于通过主数据驱动器存储在前一个水平周期内已经施加到数据线上的数据电压，还包括一个反相器，用于将所存储数据电压的极性反相。从数据驱动器将反相的数据电压作为预充电电压提供给数据线。



1. 一种液晶显示器，包括：
 - 5 一个液晶面板组件，包括多个栅极线，一个与栅极线交叉的数据线，和多个连接到栅极线和数据线的像素；
 - 一个信号控制器，用于接收来自于外部组件的图像数据和同步信号，处理该图像数据，并产生用于显示图像数据的控制信号；
 - 一个电压发生器，其产生用于驱动面板组件的多个灰度电压和一个栅极电压；
 - 10 一个栅极驱动器，其通过提供栅极电压顺序地扫描栅极线，每一次扫描都是在一个包括第一周期和紧接着第一周期的第二周期的水平周期内执行的；
 - 一个主数据驱动器，其顺序地将从灰度电压中选择的与图像数据对应的数据电压提供给数据线，每一次操作都是在第二周期执行；以及
 - 15 一个从数据驱动器，用于存储在每个第二周期内提供给所述数据线的的数据电压并在每个第一周期内将所存储的数据电压提供给所述数据线。
2. 如权利要求 1 的液晶显示器，其特征在于两个顺序地提供给数据线的数据电压相对于预先确定的电压具有相反的极性，且在提供该数据线之前所述从驱动器反转存储电压的极性。
- 20 3. 如权利要求 2 的液晶显示器，其特征在于主驱动器和从驱动器可设置在面板组件的相对测上。
4. 如权利要求 2 的液晶显示器，其特征在于从驱动器包括：
 - 一个用于存储在所述第二周期中提供给所述数据线的的数据电压的存储器；以及
 - 25 反转存储在存储器内的数据电压极性的反相器，存储器和反相器交替地连接到数据线上。
5. 如权利要求 4 的液晶显示器，其特征在于所述存储器包括一个电容器。
6. 如权利要求 4 的液晶显示器，其特征在于所述反相器包括反馈结构的运算放大器，该运算放大器具有提供有预先确定的电压的一个非反相输入端。
- 30 7. 如权利要求 4 的液晶显示器，其特征在于所述从驱动器进一步包括一个可选择地将存储器或反相器连接到数据线上的开关单元。

8. 如权利要求 7 的液晶显示器, 其特征在于所述开关单元包括一个连接在反相器和数据线之间的第一开关, 和连接在存储器和数据线之间的第二开关, 所述第一开关和第二开关被交替触发。

9. 如权利要求 4 的液晶显示器, 其特征在于所述从驱动器进一步包括一个缓存在存储器内的数据电压的运算放大器, 并为反相器提供经过缓存的数据电压。

10. 如权利要求 4 的液晶显示器, 其特征在于所述从驱动器形成在面板组件上。

11. 如权利要求 2 的液晶显示器, 其特征在于所述预先确定的电压被提供供给所述像素。

12. 一种驱动液晶显示器的方法, 该液晶显示器包括第一和第二栅极线, 数据线, 连接到第一栅极线和数据线的第一像素, 和一个连接到第二栅极线和数据线的第二像素, 该方法包括:

扫描第一栅极线;

15 在扫描第一栅极线期间将第一数据电压提供给数据线;

在扫描第一栅极线期间存储提供给所述数据线的第二数据电压;

扫描第二栅极线;

在扫描第二栅极线期间, 将存储的第二数据电压提供给数据线;

在扫描第二栅极线期间, 将第一数据电压提供给数据线。

20 13. 如权利要求 12 的方法, 其特征在于进一步包括:

在提供存储的第二数据电压之前对存储的第二数据电压进行极性反转。

14. 如权利要求 13 的方法, 其特征在于进一步包括:

在极性反转之前缓存所存储的第二数据电压。

15. 一种液晶显示器, 其包括:

25 第一和第二像素;

分别连接到第一和第二像素上的第一和第二栅极线;

连接到第一和第二像素上的第二数据线;

用于分别在第一和第二周期中扫描第一和第二栅极线的一个栅极驱动器;

30 分别在第一和第二周期内将第一和第二数据电压提供给数据线的第二主驱动器; 以及

在第一周期存储第一数据电压，并在第二周期将存储的第一数据电压提供给数据线的一个从数据驱动器。

16. 如权利要求 15 的液晶显示器，其特征在于所述第一和第二数据电压相对于预先确定的电压具有相反的极性，在提供给数据线之前所述从驱动器
5 反转存储的第一电压的极性。

17. 如权利要求 16 的液晶显示器，其特征在于所述从驱动器包括：
一个存储第一数据电压的存储器；以及

一个反转存储的第一数据电压极性的反相器，存储器和反相器交替地连接到数据线上。

- 10 18. 如权利要求 17 的液晶显示器，其特征在于所述从驱动器进一步包括一个开关单元，用于可选择地将存储器或反相器连接到数据线上。

19. 如权利要求 18 的液晶显示器，其特征在于所述开关单元包括连接在反相器和数据线之间的一个第一开关，和连接在存储器和数据线之间的一个第二开关，所述第一开关和第二开关被交替触发。

包括主-从结构数据驱动器的液晶显示器及其驱动方法

5 技术领域

本发明涉及一种包括多个主-从结构的数据驱动器的液晶显示器及其驱动方法。

背景技术

10 近年来，由于个人电脑或电视机变得质量轻且薄，因此要求显示装置轻且薄。满足这种要求的如液晶显示器（LCD）的平板显示器得到发展，并用其替代了阴极射线管（CRTs）在很多领域中投入了实际应用。

典型的 LCD 包括以矩阵形式排列的多个像素，每个像素包括一个液晶（LC）电容器和一个连接到其上的转换元件。LC 电容器包括具有介电各向异性的液晶层和两个用于在 LC 层中产生电场的场感应电极。由于 LC 层中的 LC 分子根据提供的电场的强度具有方向性，并且与 LC 层相关联的光的透射系数取决于分子取向，因此，LCD 可以通过调整提供到场感应电极上的电压来显示所需的图像。转换元件有选择地传送数据电压给 LC 电容器，并且 LCD
15 进一步包括多个传送用于控制该转换元件的栅极信号的栅极线和多个用于将数据电压传送给转换元件的数据线。通过一个栅极驱动器和一个数据驱动器提供栅极信号和数据信号，该栅极驱动器和数据驱动器通过信号控制器来进行控制。
20

一种在面板的上侧和下侧安排数据驱动器的双驱动技术通常用于大、高分辨率的 LCD。由于给每个数据驱动器都提供了图像数据和用于显示图像数据的控制信号，因此，需要在对应的数据驱动器的附近设置一对用于提供图像数据和控制信号的印刷电路板（PCBs），而这些增加了 LCD 的容量以及制造成本。
25

提出了一种用于以主从结构连接的 LCD 的数据驱动器解决了上述问题。一对主-从结构的数据驱动器具有不同的功能。例如，从数据驱动器提供预充电电压给数据线，而主数据驱动器提供期望的数据电压给数据线。详细地，
30 从数据驱动器在水平周期的一段时间内用预先确定的电压驱动数据线之后，

主数据驱动器在水平周期的剩余时间内用数据电压驱动数据线。因此，从数据驱动器具有用于提供固定电压的简单的结构。结果是，主-从结构数据驱动器不需要用于从数据驱动器的 PCB，并进一步可使从数据驱动器以 SOG (silicon on glass) 方式装配到液晶面板上。

- 5 但是，当用于一个像素的预充电电压和紧接着的数据电压之间的差别太大以至不能在给定的时间内将所述像素充分充电到所述数据电压时，LCD 的图像质量将降低。

发明概述

- 10 提供了一种液晶显示器，包括：一个液晶面板组件，该液晶面板组件包括多个栅极线，一个与所述栅极线交叉的数据线，和多个连接到栅极线和数据线的像素；一个信号控制器，用于接收来自外部设备的图像数据和同步信号，处理该图像数据，并产生用于显示图像数据的控制信号；一个电压发生器，用于产生用于驱动面板组件的多个灰度电压和栅极电压；一个栅极驱动器，其通过提供栅极电压顺序地扫描栅极线，在包括第一周期和紧接着第一周期的第二周期的水平周期内执行每一次扫描；一个主数据驱动器，其顺序地将从与所述图像数据对应的灰度电压中选择的数据电压提供给所述数据线，每一次提供都是在第二周期内执行；以及一个从数据驱动器，其在每个第二周期存储提供给数据线的电压，并在每个第一周期将存储的数据电压提供
- 15 提供给数据线。
- 20 当两个顺序地提供给数据线的电压相对于预先确定的电压具有相反的极性时，从驱动器优选地在提供给数据线之前反转存储电压的极性。

主驱动器和从驱动器可设置在面板组件的相对测上。

- 25 根据本发明的一个实施例，从驱动器包括交替地连接到数据线上的存储器和反相器。存储器在第二周期存储要提供给数据线的电压，反相器反转存储在存储器内的电压的极性。

存储器最好包括一个电容器，反相器最好包括负反馈结构的运算放大器，该运算放大器具有提供有预先确定的电压的非反相输入端。

- 30 从驱动器可进一步包括有选择地将存储器和反相器连接到数据线上的开关单元，开关单元最好包括一对交替触发的第一和第二开关，第一开关连接在反相器和数据线之间，而第二开关连接在存储器和数据线之间。

从驱动器可进一步包括用于缓存存储在所述存储器内的数据电压的运算放大器，并为反相器提供经过缓存的数据电压。

最好将从驱动器安装在面板组件上，且预先确定的电压提供给所述像素。

一种驱动液晶显示器的方法，该液晶显示器包括第一和第二栅极线，数据
5 数据线。提供了连接到第一栅极线和数据线的第一像素以及连接到第二栅极线
和数据线的第二像素，该方法包括：扫描第一栅极线；在扫描第一栅极线期
间将第一数据电压提供给数据线；在扫描第一栅极线期间存储提供给数据线的
数据电压；扫描第二栅极线；在扫描第二栅极线期间，将存储的第一数据
10 电压提供给数据线；且在扫描第二栅极线期间，将第二数据电压提供给数据
线。

该方法最好还包括在提供存储的第一数据电压之前对存储的第一数据电
压进行极性反转，并在极性反转之前缓冲存储的数据电压。

提供了一种液晶显示器，包括：第一和第二像素；分别地连接到第一和
第二像素上的第一和第二栅极线；连接到第一和第二像素上的第一数据线；
15 分别地在第一和第二周期扫描第一和第二栅极线的一个栅极驱动器；分别地
在第一和第二周期将第一和第二数据电压提供给数据线的主驱动器；以及在
第一周期存储第一数据电压，并在第二周期将存储的第一数据电压提供给数
据线的从数据驱动器。

当第一和第二数据电压相对于预先确定的电压具有相反的极性时，从驱
20 动器最好是在提供给数据线之前反转存储的第一电压的极性。

从驱动器最好包括交替地连接到数据线上的存储器和反相器。存储器存
储第一数据电压，反相器反转存储的第一数据电压的极性。

附图说明

25 通过参考附图详细地描述本发明的优选实施例，本发明的上述和其他优
点将变得更明显，附图中：

图 1 是根据本发明实施例的 LCD 的框图；

图 2 示出了根据本发明实施例的从数据驱动器的示意性驱动电路；以及

图 3 示出了图 2 所示驱动电路中信号的波形。

30

具体实施方式

下面将参考附图更完整地描述本发明，在附图中示出了本发明的优选实施例。但是，本发明也可以以许多不同的方式实施，而不应该被限定到这里所阐明的实施例中。

现在，将参考附图更详细地描述根据本发明实施例的液晶显示器(LCDs)和其驱动方法。

图1是根据本发明实施例的LCD的框图。

参考图1，根据本发明实施例的一个LCD包括一个液晶面板组件10，一个栅极驱动器20，一个主数据驱动器30，一个从数据驱动器40，一个信号控制器50和一个电压发生器60。

10 液晶面板组件10包括多个栅极线G，多个与栅极线G交叉的数据线D，和多个连接到以矩阵形式排列的数据线D和栅极线G上的像素。每个像素都包括薄膜晶体管(TFT)Q，该薄膜晶体管Q具有分别连接到栅极线G和数据线D上的栅极和源极，每个像素还包括一对连接到TFT漏极上的LC电容器 C_{LC} 和存储电容器 C_{ST} 。

15 当栅极驱动器20将一个脉冲栅极导通电压提供到栅极线G上，以接通连接到其上的TFTs Q时，从驱动器40将预充电电压提供到数据线D上，且随后，主驱动器30将数据电压提供到数据线D上。这些电压通过TFT Q都被提供到LC电容器 C_{LC} 和存储电容器 C_{ST} 上，由此可驱动这些电容器 C_{LC} 和 C_{ST} 以显示所需要的图像。

20 信号控制器50从外部图像源接收红色、绿色和蓝色图像数据RGB以及同步信号SYNC，转换数据RGB的数据格式，产生并输出控制信号CONT和SW给栅极驱动器20和主、从驱动器30和40以便驱动面板组件10。

25 电压发生器60产生并输出多个将被提供给所述数据线D和所述栅极线G的灰度电压 V_{gray} 和栅极导通/关断电压 V_{gate} 。灰度电压 V_{gray} 被传送到主驱动器30。主驱动器30选择与来自于信号控制器50的图像数据相对应的灰度电压 V_{gray} ，并用所选择的电压来驱动面板组件10。

30 栅极驱动器20以下述方式用栅极导通/关断电压来驱动面板组件10，该方式就是通过将栅极导通电压提供到栅极线G而在每一个水平周期选择连接到一个栅极线G的像素，并且这种电压的提供顺序地对所有的栅极线G加以执行。

主驱动器30包括多个数据驱动的IC(图中未示出)。主驱动器30顺序

地锁定来自于信号控制器 50 的图像数据，将数据排列从一次扫描一点转换成一次扫描一行。主驱动器 30 选择等于每一个图像数据的灰度电压，然后，同时将选择好的电压提供到在面板组件 10 上的每一数据线 D 上。

5 从驱动器 40 包括多个与所述数据线 D 逐一对应的驱动电路，在图 2 中示出了驱动电路的典型结构。如上所述，从驱动器 40 存储数据电压，该数据电压已经在在前的水平周期内被提供给数据线 D。然后，如果需要，如当要进行极性反转时，从驱动器 40 就会反转存储的数据电压的极性，并且之后，从驱动器 40 将数据电压提供到对应的数据线 D 上。

10 接下来，将参考图 2 和 3 详细地描述根据本发明实施例的用于 LCD 的从驱动器的驱动电路。

图 2 示出了在图 1 中示出的从驱动器 40 的一个示意性驱动电路。

图 2 中示出的驱动电路连接到液晶面板组件 10 的每一个数据线 D 上。所述驱动电路包括电容器 Cs，一对运算放大器 OP1 和 OP2，以及一对开关 SW1 和 SW2。

15 电容器 Cs 连接到地，并存储在先前水平周期内提供给所述数据线 D 的一个数据电压。

负反馈结构的运算放大器 OP1 具有彼此连接的一个反相输入端 (-) 和一个输出端，以及连接到电容器 Cs 上的非反相输入端 (+)。放大器 OP1 是一个用做缓冲器的射极跟随器，其用于输出提供到非反相输入端 (+) 上的
20 输入电压。

负反馈结构的运算放大器 OP2 具有通过一个输入电阻 R1 连接到放大器 OP1 的输出端上的反相输入端 (-)，和连接到公共电压 Vcom 上的非反相输入端 (+)，和通过一个反馈电阻 R2 连接到反相输入端 (-) 上的输出端。放大器 OP2 是一个加法器，其用于反转提供到反相输入端 (-) 上的输入电
25 压，并将反相的输入电压和公共电压 Vcom 相加。

开关 SW1 连接在放大器 OP2 的输出端和数据线 D 之间，同时开关 SW2 连接在数据线 D 和电容器 Cs 之间。开关 SW1 和 SW2 在信号控制器 50 的控制下被交替触发。具体地说，开关 SW1 在水平周期的一个预充电期间内接通，而开关 SW2 在水平周期的剩余期间内接通。

30 参考图 3 详细地描述图 2 中示出的驱动电路的操作，图 3 示出了驱动电路输出电压以及运算放大器 OP1 和 OP2 的输出电压的波形，以及用于控制开

关 SW1 和 SW2 的控制信号的波形。

参考图 3, 在水平周期的预充电期间开始之前, 开关 SW1 处于截止状态, 而开关 SW2 处于导通状态。主驱动器 30 提供数据电压给数据线 D。然后, 要被充电到电容器 Cs 上的数据电压也通过开关 SW2 被提供到电容器 Cs 上。

- 5 通过放大器 OP1 保持充电电压 ΔV_d , 并通过放大器 OP2 相对于公共电压 Vcom 反转该充电电压。公共电压 Vcom 被提供到运算放大器 OP2 上的原因是公共电压 Vcom 是极性反转的参考。

- 10 在开始水平周期和该水平周期的预充电周期的基础上, 开关 SW2 被接通, 而开关 SW1 被关断。放大器 OP2 的输出电压通过开关 SW1 被提供到数据线 D 上。即、驱动电路将在在前的水平周期提供到数据线 D 上的电压作为当前水平周期的预充电电压提供到数据线 D 上。

当预充电周期结束时, 开关 SW1 被关断, 而开关 SW2 被接通。然后, 用于这个水平周期并由所述主驱动器 30 提供的数据电压开始在电容器 Cs 中充电。

- 15 由于提供到两个邻近的像素上的数据电压通常相对于公共电压 Vcom 具有相同的绝对值, 因此, 用于像素的数据电压和用于其的预充电电压具有几乎相同的幅度, 根据本实施例上述预充电电压是提供到邻近的像素上的数据电压。因此, 根据本实施例, 主-从结构的数据驱动器用相应的数据电压充分地将所有像素都进行了充电。

- 20 此外, 由于根据本实施例的用于从驱动器的驱动电路具有简单的结构, 因此, 易于设计, 并扩大了作用范围。

在参考最佳实施例详细地描述了本发明的同时, 应当理解, 本发明并不局限于上述实施例, 相反, 所倾向于覆盖的各种修改和等同的改编都包含在所附的权利要求的精神和范围内。

25

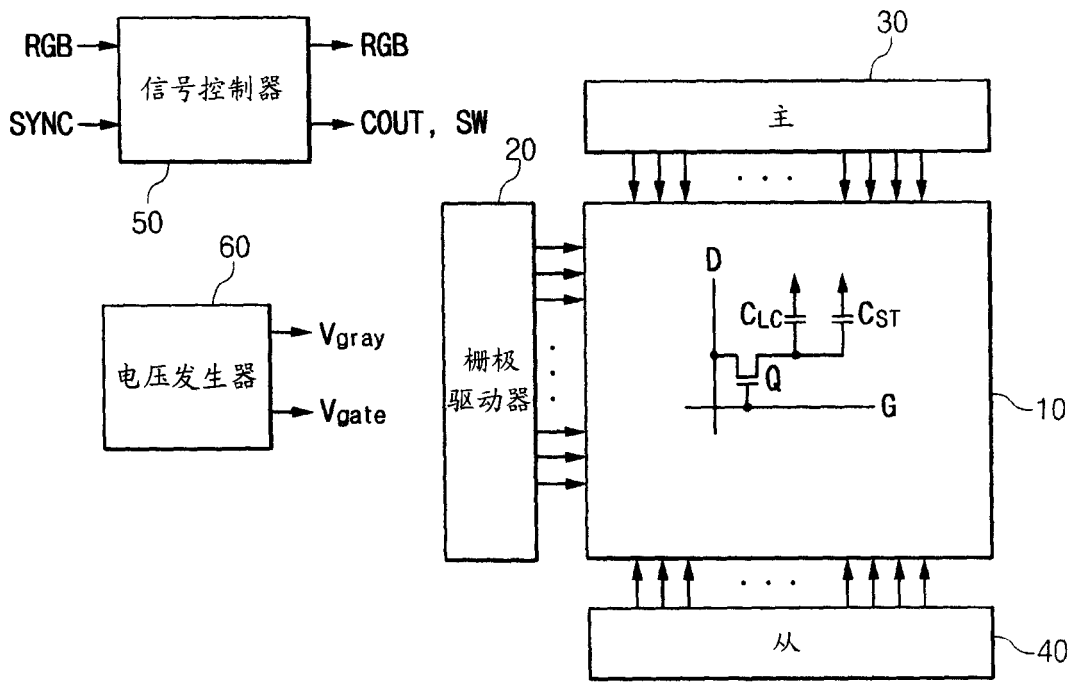


图 1

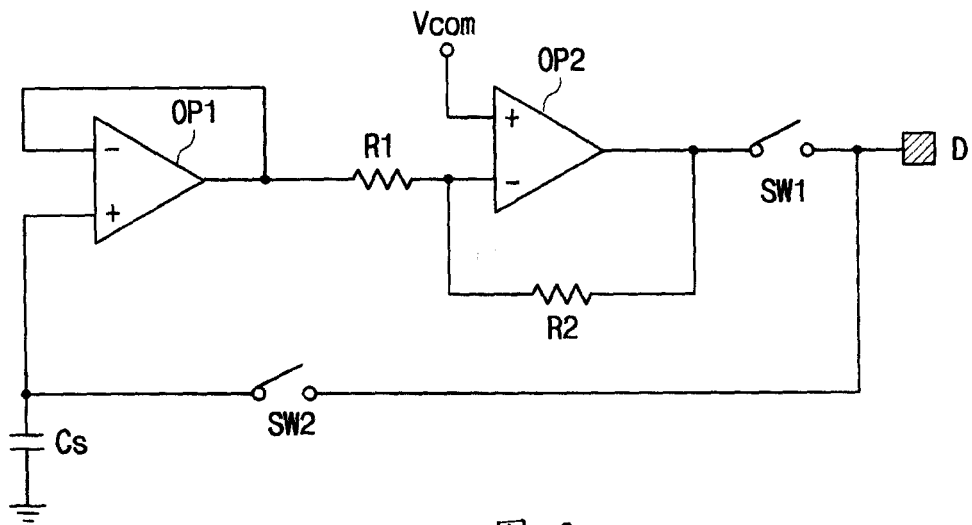


图 2

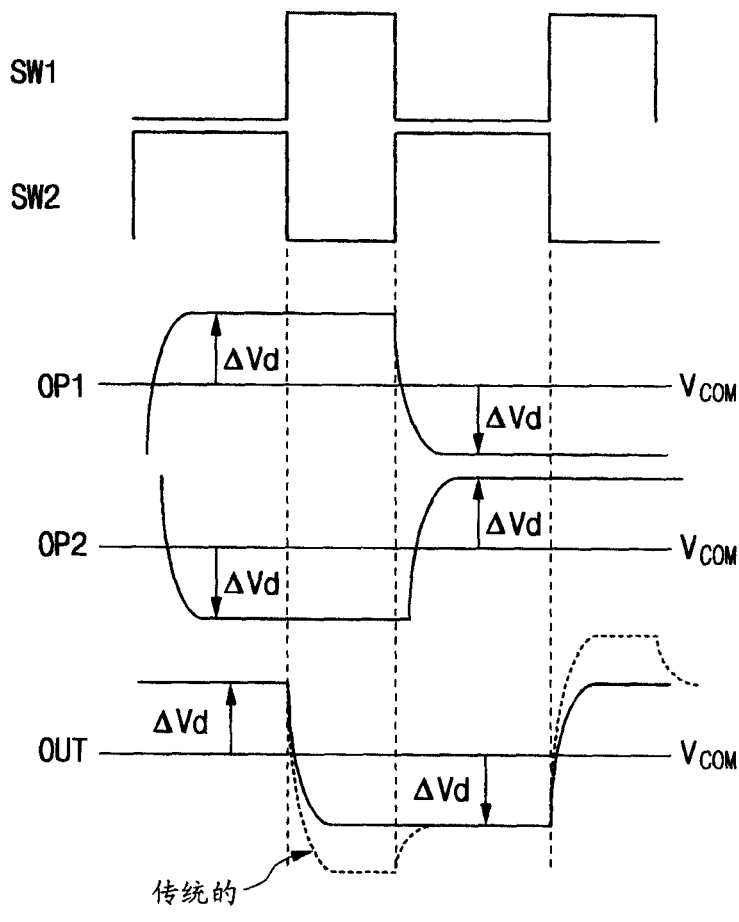


图 3

专利名称(译)	包括主 - 从结构数据驱动器的液晶显示器及其驱动方法		
公开(公告)号	CN1487493A	公开(公告)日	2004-04-07
申请号	CN03155035.5	申请日	2003-07-19
[标]申请(专利权)人(译)	三星电子株式会社		
申请(专利权)人(译)	三星电子株式会社		
当前申请(专利权)人(译)	三星电子株式会社		
[标]发明人	李升祐 金英基		
发明人	李升祐 金英基		
IPC分类号	G02F1/133 G09G3/20 G09G3/36 G09G5/00		
CPC分类号	G09G3/3688 G09G2310/0248		
代理人(译)	马莹		
优先权	1020020042656 2002-07-19 KR		
其他公开文献	CN100388343C		
外部链接	Espacenet SIPO		

摘要(译)

一种LCD，包括主 - 从结构的数据驱动器。从数据驱动器包括一个电容器，用于通过主数据驱动器存储在前一个水平周期内已经施加到数据线上的数据电压，还包括一个反相器，用于将所存储数据电压的极性反相。从数据驱动器将反相的数据电压作为预充电电压提供给数据线。

